

Systemes air-eau

2015



Systemes air-eau

2015

La partie Systemes air-eau, incluse dans le catalogue, correspond à la section 2.4 du catalogue KLIMA 1 précédemment utilisé.

Les catalogues TROX ont été entièrement mis à jour et incluent désormais de nouvelles caractéristiques:

- Catalogues complets
- Navigation simplifiée
- Récapitulatif des avantages de chaque produit
- Chapitres distincts pour les produits principaux, les composants et accessoires

La documentation suivante est disponible pour vous aider à choisir et dimensionner les composants et les systemes TROX:

- Brochures techniques dans les catalogues
- Guides de conception
- Programme de sélection Easy Product Finder
- Site Web www.trox.fr

TROX[®] TECHNIK

The art of handling air

TROX France
Fax
2, place Marcel Thirouin
94150 Rungis Ville

+33 (0) 1 56 70 54 54
+33 (0) 1 46 87 15 28
E-Mail : trox@trox.fr
www.trox.fr



Terminaux aérauliques



Systèmes air-eau

La partie Systèmes air-eau, incluse dans le catalogue, correspond à la section 2.4 du catalogue KLIMA 1 précédemment utilisé.



Volets de dosage / Silencieux / Prises d'air extérieures



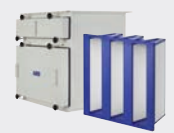
Protection Incendie



Unités de Régulation



Systèmes de Régulation/LABCONTROL



Éléments de montage et médias filtrants



X-CUBE – Centrale de Traitement d'Air



Documentation technique ou flyer

Documentation technique des produits

... avec:

- Description des produits
- Information sur les matériaux
- Données aérauliques et acoustiques
- Dimensions
- Caractéristiques détaillées des produits
- Textes de spécifications

Guides de conception

... avec:

- Information de base et concepts techniques
- Conception du produit étape par étape
- Aperçu et explication sur la façon de sélectionner les composants pour un système idéal

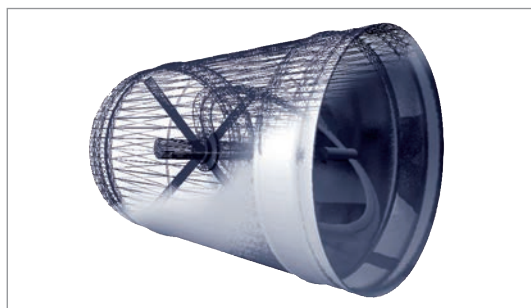


Guide de conception

Programme de sélection Easy Product Finder

... avec l'ensemble des éléments nécessaires à la sélection et au dimensionnement de nos produits:

- Données techniques
- Schémas, photos
- Codes de commande qui peuvent être imprimés
- Dessins CAD (modèle 3D; fonction d'exportation vers DXF et autres formats standard)
- Textes de spécification pour chaque produit et variante

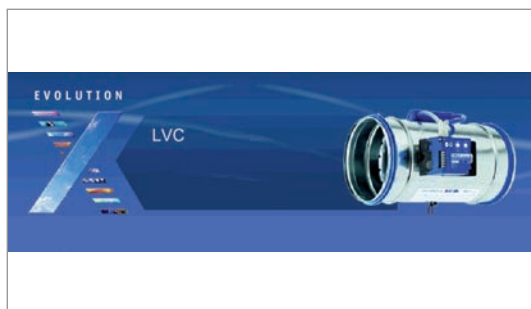


Programme de sélection

Site Web www.trox.fr

L'ensemble de la documentation est disponible sur Internet:

- Centre de Téléchargement des Catalogues
- Brochures produits individuelles
- Exemples de montage
- Références



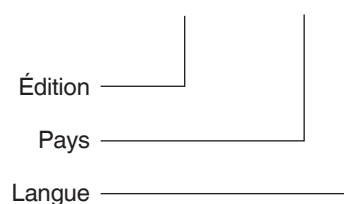
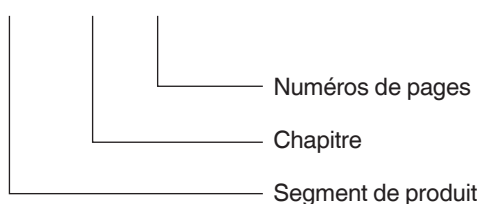
Site Internet

Numérotation des pages

K2 – 0.0 – 5

TROX® TECHNIK

05/2015 – DE/fr



1



- 1 Poutres climatiques pour montage en faux plafond
 - 1.1 Poutres climatiques en faux plafond
 - 1.2 Poutres climatiques pour montage en soffite
 - 1.3 Poutres climatiques pour montage libre sans faux plafond
-

2



- 2 Unités à induction pour montage mural et en allège
 - 2.1 Diffuseurs à induction pour montage mural et en allège
 - 2.2 Diffuseurs à induction pour montage en allège
-

3



- 3 Unités à induction au sol
 - 3.1 Poutres climatiques pour montage en faux plancher
-

4



- 4 Poutres passives
 - 4.1 Poutres de plafond passives
-

5



- 5 Accessoires pour les systèmes air-eau
 - 5.1 Équipement de régulation pour les systèmes air-eau
-

6



- 6 Accessoires
 - 6.1 Flexibles de raccordement
-

7



- 7 Informations de base et nomenclature
 - 7.1 Informations de base et nomenclature pour les systèmes air-eau
-

Informations complémentaires

- Z-1 Index Produit
- Z-2 Plainte
- Z-3 Contact TROX





1



1 Poutres climatiques pour montage en faux plafond

Les poutres de plafond à induction sont adaptées à une large gamme d'applications et de performances. Montées à fleur du plafond ou suspendues, elles permettent d'aérer les pièces en assurant un haut niveau de confort. Elles diffusent un neuf, préparé en centrale de traitement d'air, à la pièce et utilisent des échangeurs thermiques pour assurer le refroidissement et/ou le chauffage.

1.1 Poutres climatiques en faux plafond	Type	Page
	Poutre climatique avec soufflage deux directions, 300 mm de largeur nominale avec batterie montée verticalement et bac de récupération des condensats	DID312 1.1 – 1
	Poutre climatique avec soufflage deux directions, 300 mm de largeur nominale avec batterie montée horizontalement	DID300B 1.1 – 17
	Poutre climatique avec soufflage deux directions et batterie montée horizontalement, pour plafonds tramés 600 ou 625	DID632 1.1 – 36
	Poutre climatique avec soufflage d'air deux directions, batteries montées horizontalement et éclairage intégré, convient aux plafonds tramés de 600	DID600B-L 1.1 – 55
	Poutre climatique avec soufflage quatre directions, batterie montée verticalement et bac à condensat, convient aux plafonds tramés de 600 ou 625	DID604 1.1 – 77
	Diffuseur climatiques à jet radial, largeur nominale de 600 mm ou 625 mm, batterie montée verticalement et bac à condensat	DID-R 1.1 – 89

1.2	Poutres climatiques pour montage en soffite	Type	Page
	Poutre climatique avec soufflage une voie, échangeur thermique horizontal, longueurs nominales de 900, 1200 et 1500 mm	DID-E	1.2 – 1
1.3	Unités pour montage libre sans faux plafond	Type	Page
	Poutre climatique multi-service avec soufflage deux directions et batterie montée horizontalement	SMART BEAM	1.3 – 1
	Diffuseur à induction, soufflage une ou deux directions, batterie montée verticalement et bac à condensat	IDH	1.3 – 12
7.1	Informations de base et nomenclature		
	Systemes air-eau		7.1 – 1

Poutres climatiques en faux plafond Type DID312



DID312-LR, avec grille à induction rabattable



Raccordement eau



Certification Eurovent



Testé conforme à la norme VDI 6022



Poutre climatique avec soufflage deux directions, 300 mm de largeur nominale avec batterie montée verticalement et bac de récupération des condensats

Poutre climatique pour le chauffage et le refroidissement, avec batterie 2 tubes ou 4 tubes, pour un montage dans tous types de plafonds. Le bac de récupération des condensats est utile si la température descend temporairement / dessous du point de rosée.

- De préférence pour les pièces jusqu'à 4,20 m de hauteur
- Grande puissance de chauffage et de refroidissement avec un faible débit d'air primaire conditionné et un faible niveau de puissance acoustique
- Confort élevé en raison de la faible vitesse du flux d'air dans la zone de séjour
- Trois modèles de buse pour optimiser l'induction
- Grille à induction amovible et rabattable en quatre modèles

Équipement et accessoires en option

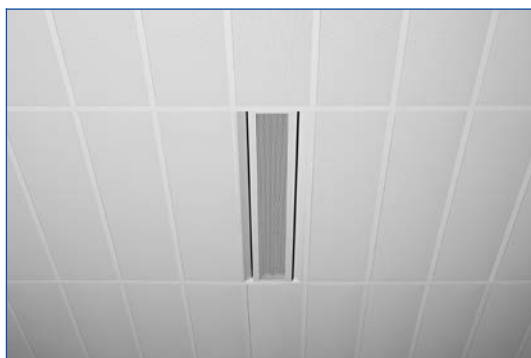
- Ensemble de régulation
- Également sous forme de combinaison soufflage - reprise
- Batterie, peinte par poudrage, noire
- Peinture par poudrage dans de nombreux coloris au choix, notamment RAL CLASSIC ou NCS

1

Type		Page
DID312	Informations générales	1.1 – 2
	Codes de commande	1.1 – 6
	Sélection rapide	1.1 – 8
	Dimensions et poids - soufflage d'air	1.1 – 10
	Disposition du caisson - soufflage d'air	1.1 – 12
	Dimensions et poids - soufflage et reprise d'air	1.1 – 13
	Disposition du caisson - soufflage et reprise d'air	1.1 – 14
	Texte de spécification	1.1 – 15
	Informations de base et nomenclature	7.1 – 1

Exemples de montage

Montage dans des plafonds tramés



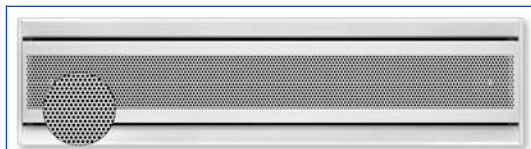
Montage dans des plafonds en plaque de plâtre



Modèles

Exemples de produits

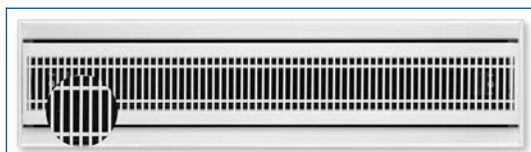
DID312-LR



DID312-LQ



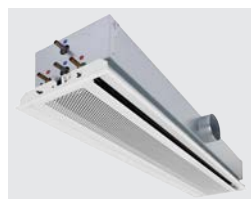
DID312-GQ



DID312-GL



Description



DID312-LR

Application

- Poutres climatiques de type DID312 pour montage dans tous types de plafond, de préférence dans des pièces de 4,20 m de hauteur maximum
- Les batteries montées verticalement et le bac de récupération des condensats sont utiles si la température chute temporairement audessous du point de rosée
- Les batteries à 2 ou 4 tubes assurent un grand confort et un faible débit d'air primaire conditionné
- Une solution à haut rendement énergétique grâce à l'utilisation de l'eau comme fluide caloporteur et frigoporteur

Modèles

- DID312-LR: avec grille à induction – tôle perforée circulaire
- DID312-LQ: avec grille à induction – tôle perforée carrée
- DID312-GL: avec grille à induction d'air – lamelles longitudinales
- DID312-GQ: avec grille à induction – lamelles transversales

Exécution

- Peinture par poudrage RAL 9010, blanc pur, taux de brillance 50 %
- P1: peinture par poudrage dans toutes les autres couleurs RAL, taux de brillance 70 %
- P1: peinture par poudrage RAL 9006, aluminium blanc, taux de brillance 30 %

Dimensions nominales

- 900, 1200, 1500, 1800, 2100, 2400, 2700, 3000 mm

Options associées

- Caisson de reprise d'air avec raccordement latéral pour la combinaison reprise - soufflage d'air

Compléments utiles

- Flexibles de raccordement
- Équipement de régulation comprenant un panneau de commande avec un régulateur avec capteur de température ambiante intégré, des vannes et des servomoteurs; et des raccords vannes/tubes-poutre

Caractéristiques spéciales

- La batterie montée verticalement avec bac de récupération des condensats est utile si la température chute temporairement en dessous du point de rosée
- Grille à induction amovible et rabattable en quatre modèles
- Batterie avec système à 2 ou 4 tubes
- Plaque de buse interne avec buses perforées (non combustible)
- Raccordement eau sur le côté tube en cuivre Ø12 mm, exécution lisse ou avec un filetage extérieur G $\frac{1}{2}$ " et un joint plat

Caractéristiques de construction

- Raccordement adapté aux gaines circulaires conformément à EN 1506 ou EN 13180
- 4 ou 6 points de suspension pour le montage sur site (par des tiers)
- Trois modèles de buse pour optimiser l'induction
- Raccordement en reprise, en option, du même côté que le raccordement air primaire ou sur le côté opposé
- Bac à condensat avec sortie à raccorder à un tube de condensat (Ø12 mm, fourni par le client)

Matériaux et surfaces

- Caisson, cadre frontal, plaque de buse et grille à induction perforée (LR/LQ) en tôle d'acier galvanisée
- Cadre et lamelles de la grille à induction (GL/GQ) en profilés d'aluminium
- Batterie avec tubes cuivre et ailettes en aluminium
- Surfaces apparentes peintes par poudrage, blanc pur (RAL 9010) ou autre couleur RAL
- Batterie également en noir (RAL 9005)
- Plaque de buse peinte par poudrage noire (RAL 9005)
- Raccordement reprise en tôle d'acier galvanisée

Installation et mise en service

- De préférence pour les pièces d'une hauteur libre maximale de 4,20 m
- Montage en faux plafond
- Raccordement air primaire latéral
- Longueurs de 893 à 3000 mm et des largeurs de 293, 300 et 312 mm, convient donc à tous types de plafond
- Montage et raccordements à réaliser sur site; le matériel de fixation, de raccordement et d'étanchéité sera fourni sur site
- La poutre climatique possède 4 points de suspension (6 pour la dimension nominale de 2100 mm minimum) pour le montage sur site (par le client)
- Les batteries sont équipées de raccordements eau aller et retour sur le côté

Montage en faux-plafond en T

- Utiliser les points de suspension pour éviter une charge excessive sur le plafond

Normes et directives

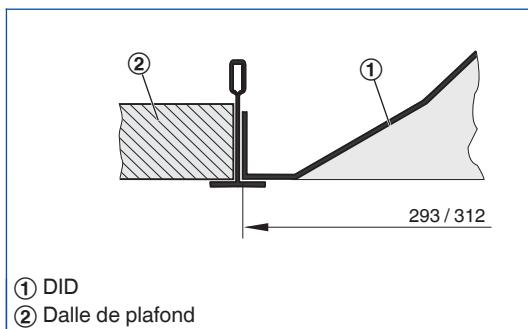
- Les produits sont certifiés par Eurovent (numéro 09.12.432) et figurent sur le site d'Eurovent
- Certificat d'hygiène conforme à VDI 6022

Maintenance

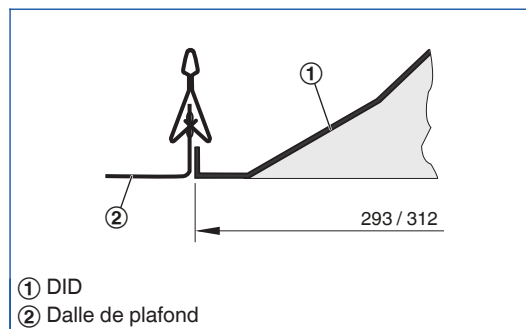
- La structure et les matériaux ne nécessitent aucun entretien
- La batterie peut être nettoyée avec un aspirateur industriel, le cas échéant
- VDI 6022 Partie 1 applicable (Hygiène des systèmes de conditionnement d'air)

1

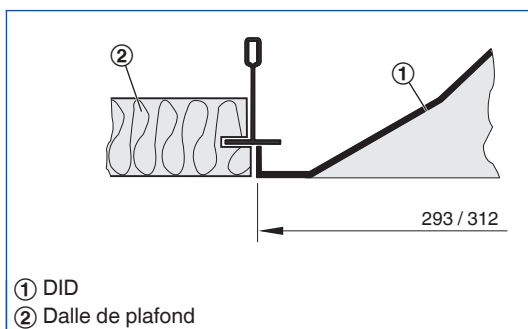
Montage en faux-plafond en T



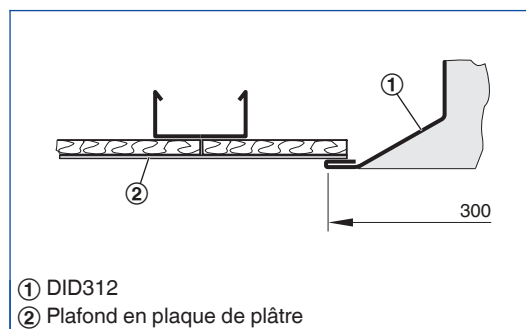
Montage en plafond avec profilé de fixation



Montage en faux-plafond avec barres en T dissimulées



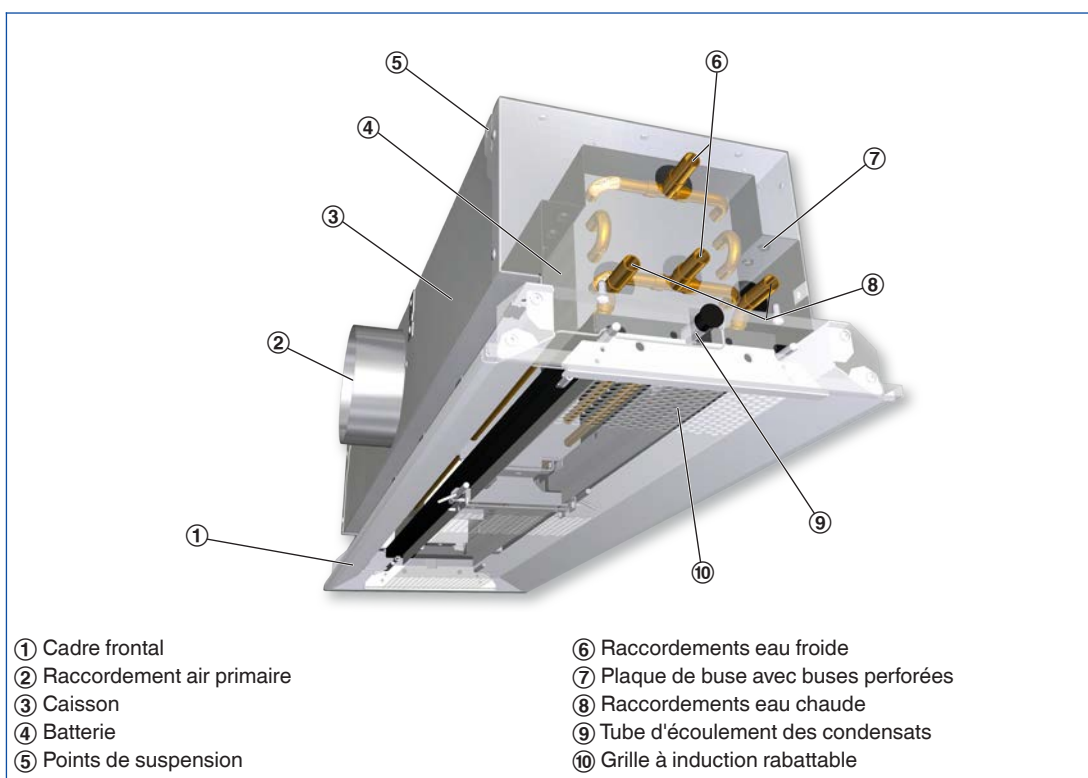
Montage en plafond de DID312, plafond en plaque de plâtre



Données techniques

Longueur nominale	900, 1200, 1500, 1800, 2100, 2400, 2700, 3000 mm
Longueur	893 – 3000 mm
Hauteur	210/241 mm
Largeur	293, 300, 312 mm
Raccordement air primaire, diamètre	123/158 mm
Débit d'air primaire	5 – 70 l/s, 18 – 252 m³/h
Puissance de refroidissement	jusqu'à 1830 W
Puissance de chauffage	jusqu'à 1240 W
Pression de fonctionnement maximale, côté eau	6 bar
Température de fonctionnement max.	75 °C

Schéma de la DID312

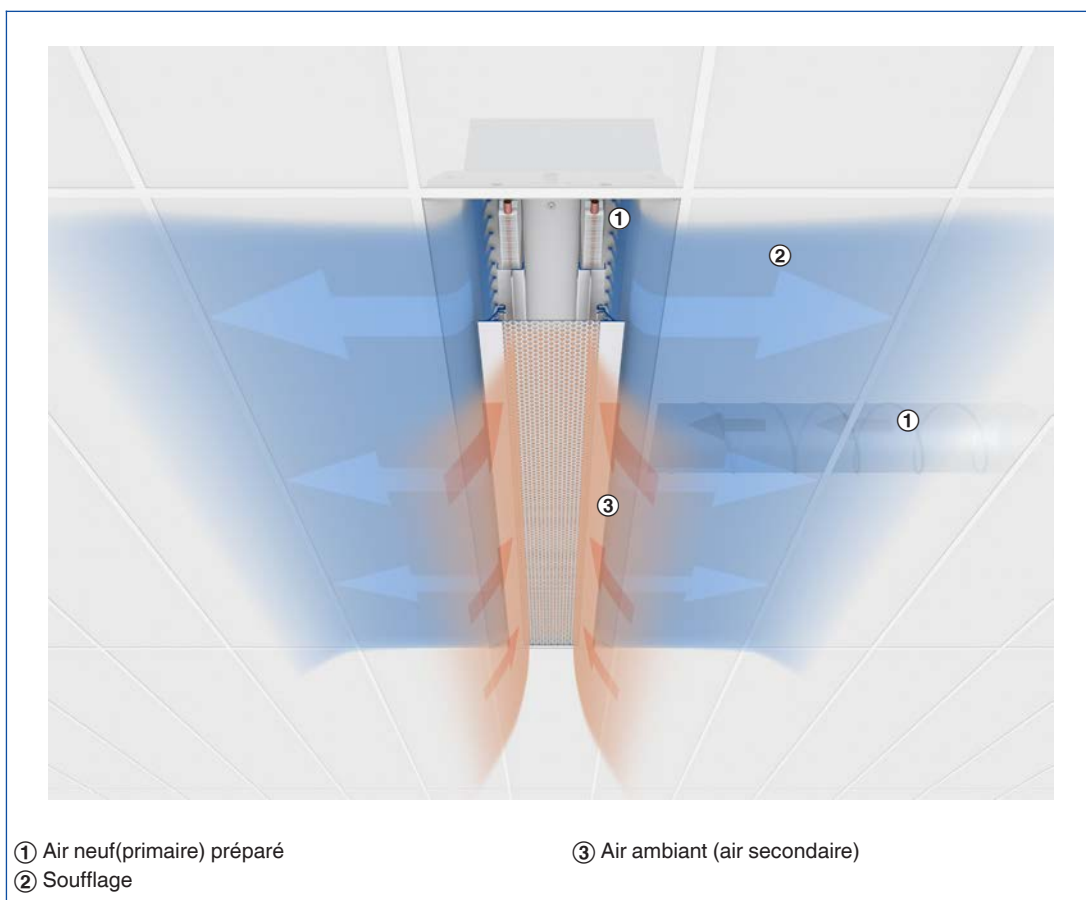


Fonction

Fonctionnement

Les poutres climatiques diffusent un air primaire (neuf), préparé en centrale de traitement d'air, dans le local et utilisent des batteries pour assurer un supplément de refroidissement et/ou de chauffage. L'air primaire est soufflé dans la zone de mélange à travers les buses. De ce fait, l'air secondaire (air ambiant) est induit par la grille à induction et traverse la batterie. L'air primaire et l'air secondaire se mélangent puis sont soufflés horizontalement dans le local à travers les fentes de diffusion.

Principe de fonctionnement – DID 312



DID312 – LR – 2 – Z – LL – AV – A1 / 1800 × 1200 × 293 / P1 – RAL ... / G3 / VS

1 2 3 4 5 6 7 8 9 10 11 12

1 Type

DID312 Poutre climatique

2 Grille à induction

GL Lamelles longitudinales
GQ Lamelles transversales
LR Tôle perforée circulaire
LQ Tôle perforée carrée

3 Batterie

2 2 tubes
4 4 tubes

4 Modèle de buse

Z Petite supérieure
M Moyenne
G Grande

5 Disposition des caissons et des raccords

LL (également disponible en combinaison soufflage-reprise)

LR

ML

MR

RL

RR (également disponible en combinaison soufflage-reprise)

Remarque

L = côté gauche, R = côté droit, M = centre

6 Raccordement air repris

Aucune indication: sans

AV Avant

AH Arrière

7 Raccordements \ddot{O} Na

Aucune indication: tube de \ddot{O} 12 mm exécution lisse

A1 Avec filetage extérieur G1/2" et joint plat

8 Longueur totale (façade du diffuseur) × dimension nominale [mm]

L × L_N

Soufflage d'air

893 - 1500 × 900
1193 - 1800 × 1200
1493 - 2100 × 1500
1793 - 2400 × 1800
2093 - 2700 × 2100
2393 - 3000 × 2400
2693 - 3000 × 2700
2993 - 3000 × 3000

Combinaison soufflage-reprise

1090 - 1500 × 900
1390 - 1800 × 1200
1690 - 2100 × 1500
1990 - 2400 × 1800
2290 - 2700 × 2100
2590 - 3000 × 2400
2890 - 3000 × 2700

9 Largeur du cadre frontal [mm]

B

293
300
312

10 Surface apparente

Aucune indication: peinture par poudrage, RAL 9010, blanc pur

P1 Peinture par poudrage, indiquer la couleur RAL CLASSIC

Taux de brillance:

RAL 9010 50 %

RAL 9006 30 %

Toutes les autres couleurs RAL 70 %

11 Finition de la batterie

Aucune indication: pas de traitement

G3 RAL 9005, noir

12 Vannes et servo-moteurs

Aucune indication: sans

VS Avec

Exemples de commande

DID312-LR-2-Z-LL/1193x1200x293

Grille à induction	Tôle perforée circulaire
Batterie	2 tubes
Modèle de buse	Petite
Disposition des caissons et des raccords	Côté gauche, côté gauche
Longueur totale (façade du diffuseur) × longueur nominale	1193 × 1200 × 293 mm

DID312-GL-4-M-RR-AV-A1/1193x900x293/P1-RAL9016/G3/VS

Grille à induction	Lames longitudinales
Batterie	4 tubes
Modèle de buse	Moyenne
Disposition des caissons et des raccords	Côté droit, côté droit
Raccordement air repris	Façade
Raccordements eau	Avec filetage extérieur G1/2" et joint plat
Longueur totale (façade du diffuseur) × longueur nominale	1193 × 900 × 293 mm
Surface apparente	Peinture par poudrage, RAL 9016
Finition de la batterie	Noir (RAL 9005)
Vannes et servo-moteurs	Avec

Sélection rapide

L _N	①	Air primaire			②	Refroidissement				Chauffage			
		V _{Pr}	m ³ /h	Δp _t		L _{WA}	Systèmes à 2 tubes et 4 tubes				Système à 4 tubes		
							Q _{tot}	Q _{WK}	Δt _w	Δp _w	Q _{WH} = Q _{tot}	Δt _w	Δp _w
		l/s		Pa		dB (A)	W		K	kPa	W	K	kPa
900	Z	5	18	55	23	267	207	1,2	1,6	327	4,7	0,3	
		7	25	108	31	342	258	1,5	1,6	372	5,3	0,3	
		10	36	220	41	431	311	1,8	1,6	418	6,0	0,3	
	M	7	25	44	21	289	205	1,2	1,6	304	4,4	0,3	
		11	40	109	33	413	281	1,6	1,6	361	5,2	0,3	
		16	58	231	43	534	341	2,0	1,6	407	5,8	0,3	
	G	13	47	45	23	398	241	1,4	1,6	334	4,8	0,3	
		21	76	116	36	569	316	1,8	1,6	396	5,7	0,3	
		25	90	165	40	644	342	2,0	1,6	418	6,0	0,3	
1200	Z	6	22	47	21	322	250	1,4	1,8	416	6,0	0,3	
		10	36	129	35	475	354	2,0	1,8	504	7,2	0,3	
		15	54	240	45	613	433	2,5	1,8	571	8,2	0,3	
	M	9	32	43	22	369	260	1,5	1,8	397	5,7	0,3	
		15	54	120	35	556	375	2,1	1,8	482	6,9	0,3	
		21	76	235	44	699	446	2,6	1,8	536	7,7	0,3	
	G	16	58	42	23	494	301	1,7	1,8	429	6,2	0,3	
		23	83	86	33	654	377	2,2	1,8	491	7,0	0,3	
		30	108	146	40	792	430	2,5	1,8	535	7,7	0,3	
1500	Z	8	29	48	23	421	324	1,9	2,1	526	7,5	0,4	
		11	40	91	31	537	405	2,3	2,1	593	8,5	0,4	
		16	58	193	41	687	494	2,8	2,1	668	9,6	0,4	
	M	11	40	39	21	446	313	1,8	2,1	485	7,0	0,4	
		18	65	103	34	666	449	2,6	2,1	585	8,4	0,4	
		26	94	215	43	857	543	3,1	2,1	655	9,4	0,4	
	G	21	76	45	25	636	383	2,2	2,1	539	7,7	0,4	
		29	104	86	34	814	465	2,7	2,1	605	8,7	0,4	
		38	137	148	41	989	530	3,0	2,1	658	9,4	0,4	
1800	Z	9	32	42	21	472	363	2,1	2,3	603	8,6	0,5	
		16	58	131	36	724	531	3,0	2,3	740	10,6	0,5	
		19	68	185	41	807	577	3,3	2,3	779	11,2	0,5	
	M	14	50	43	23	557	389	2,2	2,3	587	8,4	0,5	
		23	83	117	36	824	547	3,1	2,3	701	10,0	0,5	
		35	126	270	47	1090	668	3,8	2,3	791	11,3	0,5	
	G	25	94	52	27	774	460	2,6	2,3	642	9,2	0,5	
		34	122	88	34	950	540	3,1	2,3	705	10,1	0,5	
		41	148	128	39	1087	592	3,4	2,3	747	10,7	0,5	

① Modèle de buse

② Bruit du flux d'air

Valeurs de référence

Paramètres	Refroidissement	Chauffage
t _R	26 °C	22 °C
t _{Pr}	16 °C	22 °C (isotherme)
T _{wv}	16 °C	50 °C
V _w (L _N 900 – 1800 mm)	150 l/h	60 l/h
V _w (L _N à partir de 2100 mm)	220 l/h	90 l/h

Pour connaître les débits d'air et les niveaux de perte de charge et de puissance acoustique pour raccordement air repris en option, consultez le programme de sélection Easy Product Finder.

Sélection rapide

L _N	①	Air primaire			②	Refroidissement				Chauffage			
		V̇ _{Pr}	m ³ /h	Δp _t		L _{WA}	Systèmes à 2 tubes et 4 tubes				Système à 4 tubes		
							Q̇ _{tot}	Q̇ _{WK}	Δt _w	Δp _w	Q̇ _{WH} = Q̇ _{tot}	Δt _w	Δp _w
		l/s		Pa		dB (A)	W		K	kPa	W	K	kPa
2100	Z	11	40	44	25	583	451	1,8	5,2	747	7,1	1,1	
		17	61	104	36	814	509	2,4	5,2	880	8,4	1,1	
		21	76	159	42	935	682	2,7	5,2	942	9,0	1,1	
	M	16	58	39	25	648	455	1,8	5,2	706	6,7	1,1	
		26	94	102	37	963	649	2,5	5,2	848	8,1	1,1	
		36	130	195	46	1205	770	3,0	5,2	939	9,0	1,1	
	G	31	112	45	29	935	562	2,2	5,2	788	7,5	1,1	
		42	151	83	37	1180	673	2,6	5,2	878	8,4	1,1	
		58	209	158	45	1485	786	3,1	5,2	971	9,3	1,1	
2400	Z	12	43	41	25	634	489	1,9	5,6	826	7,9	1,3	
		18	65	93	35	873	656	2,6	5,6	964	9,2	1,3	
		23	83	152	42	1029	751	2,9	5,6	1043	10,0	1,3	
	M	19	68	44	27	761	532	2,1	5,6	809	7,7	1,3	
		28	101	95	37	1043	705	2,8	5,6	935	8,9	1,3	
		36	130	156	43	1245	811	3,2	5,6	1013	9,7	1,3	
	G	35	126	48	30	1050	628	2,5	5,6	884	8,4	1,3	
		48	173	90	38	1338	757	3,0	5,6	987	9,4	1,3	
		60	216	140	44	1568	844	3,3	5,6	1058	10,1	1,3	
2700	Z	13	47	39	24	683	526	2,1	6,1	907	8,7	1,4	
		20	72	92	35	964	722	2,8	6,1	1070	10,2	1,4	
		25	90	143	41	1119	818	3,2	6,1	1147	11,0	1,4	
	M	20	72	39	26	798	556	2,2	6,1	876	8,4	1,4	
		29	104	82	35	1082	742	2,9	6,1	1009	9,6	1,4	
		39	140	148	43	1350	879	3,4	6,1	1114	10,6	1,4	
	G	38	137	47	30	1138	680	2,7	6,1	972	9,3	1,4	
		52	187	88	38	1449	822	3,2	6,1	1085	10,4	1,4	
		63	227	129	43	1664	904	3,5	6,1	1149	11,0	1,4	
3000	Z	15	54	42	26	778	597	2,3	6,5	1002	9,6	1,5	
		21	76	83	34	1018	764	3,0	6,5	1137	10,9	1,5	
		27	97	136	41	1207	881	3,4	6,5	1233	11,8	1,5	
	M	20	72	32	24	791	550	2,2	6,5	914	8,7	1,5	
		32	115	82	36	1195	809	3,2	6,5	1097	10,5	1,5	
		41	148	135	42	1428	934	3,6	6,5	1188	11,4	1,5	
	G	45	152	56	33	1320	777	3,0	6,5	1081	10,3	1,5	
		58	209	94	39	1600	901	3,5	6,5	1179	11,3	1,5	
		70	252	136	44	1831	987	3,9	6,5	1248	11,9	1,5	

① Modèle de buse

② Bruit du flux d'air

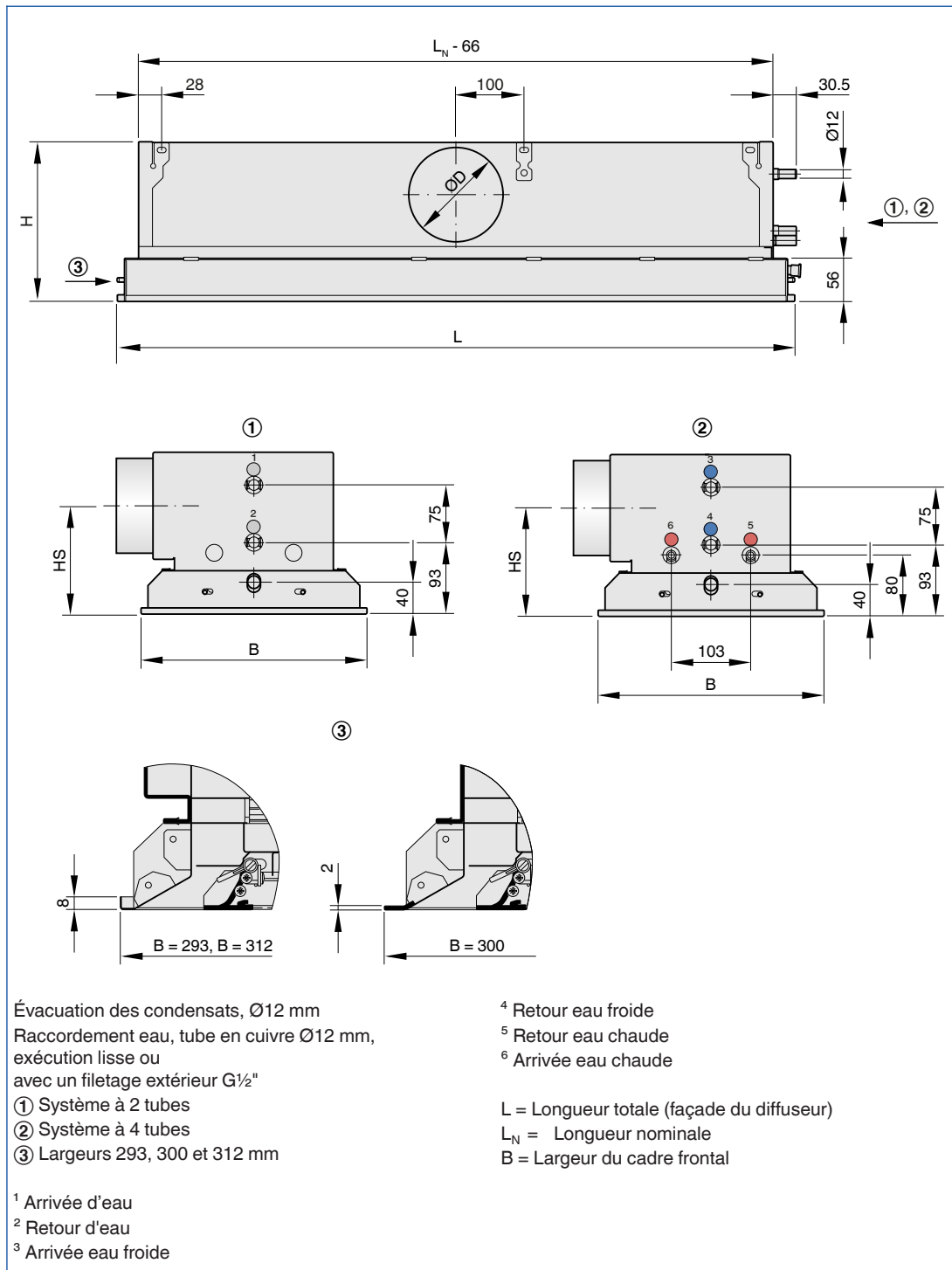
Valeurs de référence

Paramètres	Refroidissement	Chauffage
t _R	26 °C	22 °C
t _{Pr}	16 °C	22 °C (isotherme)
T _{wv}	16 °C	50 °C
V̇ _w (L _N 900 – 1800 mm)	150 l/h	60 l/h
V̇ _w (L _N à partir de 2100 mm)	220 l/h	90 l/h

Pour connaître les débits d'air et les niveaux de perte de charge et de puissance acoustique pour raccordement air repris en option, consultez le programme de sélection Easy Product Finder.

Dimensions

DID312



Dimensions [mm]

B	293
	300
	312

B = Largeur du cadre frontal

1

Dimensions [mm]

L _N	Dimensions disponibles	ØD	H	HS
	L			
900	893 – 1500	123	210	140
1200	1193 – 1800	123	210	140
1500	1493 – 2100	123	210	140
1800	1793 – 2400	123	210	140
2100	2093 – 2700	158	241	155
2400	2393 – 3000	158	241	155
2700	2693 – 3000	158	241	155
3000	2993 – 3000	158	241	155

L = Longueur totale (façade du diffuseur)

L_N = Longueur nominale

Poids

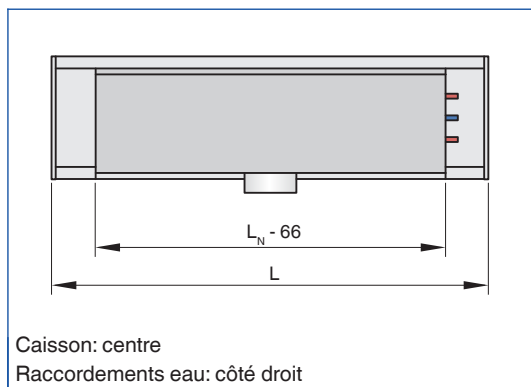
Longueur nominale (L _N)	mm	900	1200	1500	1800	2100	2400	2700	3000
DID 312-LR	kg/pièce	15	19	23	27	31	35	39	43
DID 312-LQ		15	19	23	27	31	35	39	43
DID 312-GL		16	20	25	29	33	38	42	46
DID 312-GQ		16	20	25	29	33	38	42	46
Eau contenue (max.)	kg	0,7	1,0	1,3	1,6	1,9	2,2	2,5	2,8

Section non-active en tant qu'extension: 10 kg/m

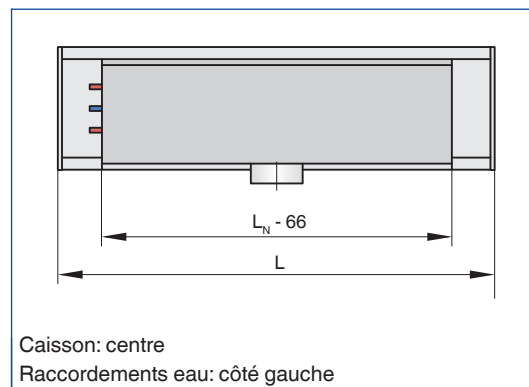
Les différences de largeur peuvent être ignorées

Disposition du caisson:
 Soufflage d'air

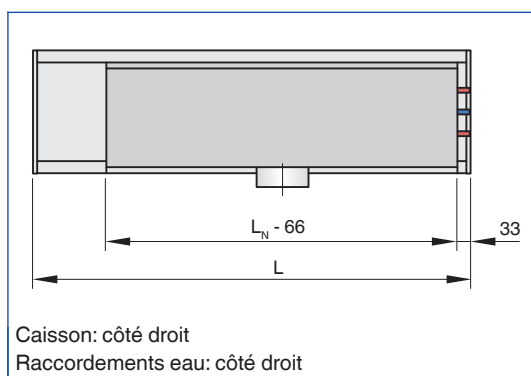
DID312-...-MR



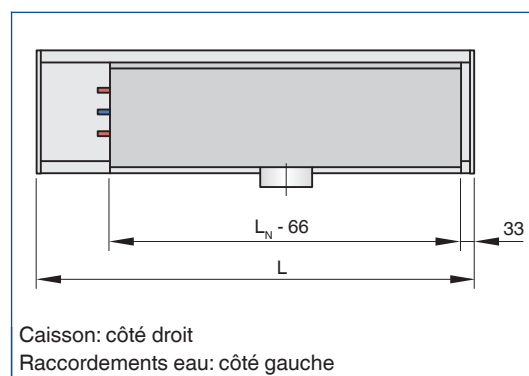
DID312-...-ML



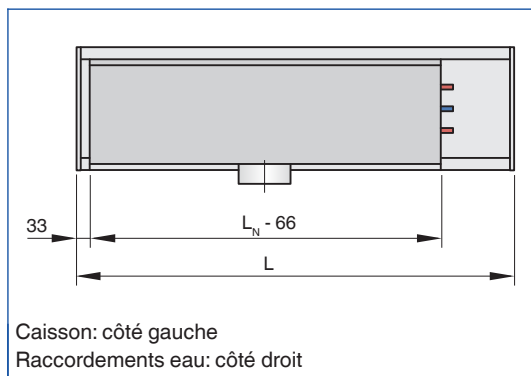
DID312-...-RR



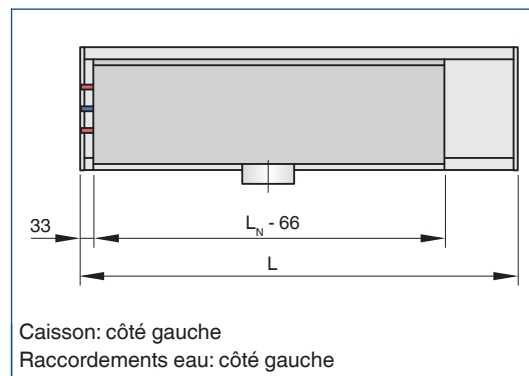
DID312-...-RL



DID312-...-LR

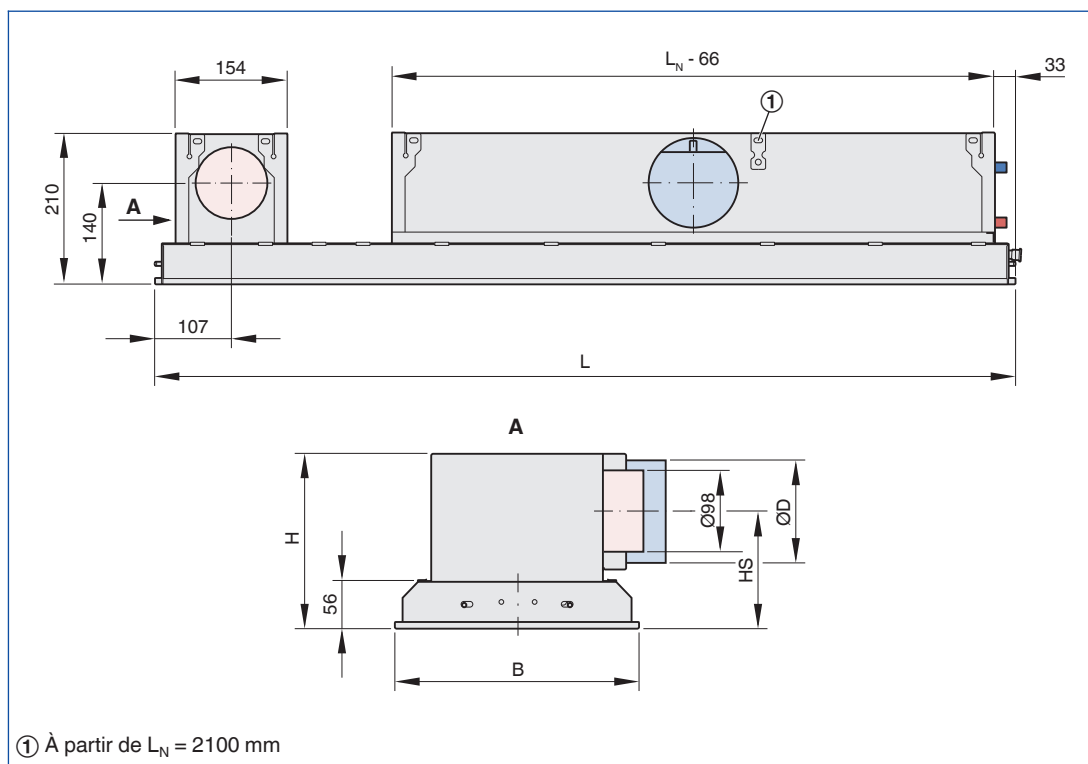


DID312-...-LL



Dimensions

DID312, combinaison soufflage - reprise d'air



Dimensions [mm]

B	293
	300
	312

B = Largeur du cadre frontal

Dimensions [mm]

L_N	Dimensions disponibles	ØD	H	HS
	L			
900	893 – 1500	123	210	140
1200	1193 – 1800	123	210	140
1500	1493 – 2100	123	210	140
1800	1793 – 2400	123	210	140
2100	2093 – 2700	158	241	155
2400	2393 – 3000	158	241	155
2700	2693 – 3000	158	241	155
3000	2993 – 3000	158	241	155

L = Longueur totale (façade du diffuseur)

L_N = Longueur nominale

Poids

Longueur nominale (L_N)	mm	900	1200	1500	1800	2100	2400	2700	3000
DID312-LR	kg/pièce	15	19	23	27	31	35	39	43
DID312-LQ		15	19	23	27	31	35	39	43
DID312-GL		16	20	25	29	33	38	42	46
DID312-GQ		16	20	25	29	33	38	42	46
Eau contenue (max.)	kg	0,7	1,0	1,3	1,6	1,9	2,2	2,5	2,8

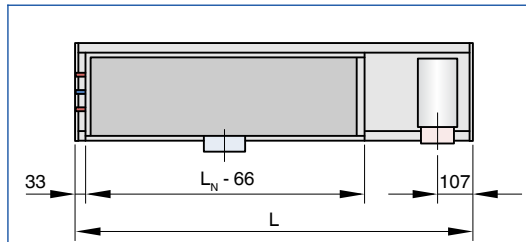
Section non-active en tant qu'extension: 10 kg/m

Virole de reprise d'air Ø123 mm (longueur min. 250 mm) 3 kg/pièce

Les différences de largeur et de LE peuvent être ignorées

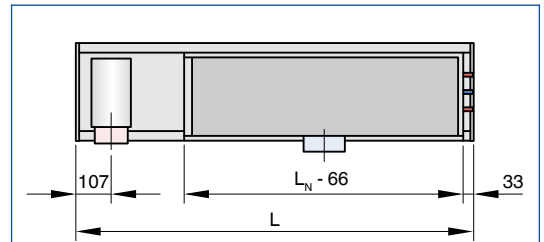
Disposition du caisson:
 Combinaison
 soufflage - reprise d'air

DID312-...-LL-AV



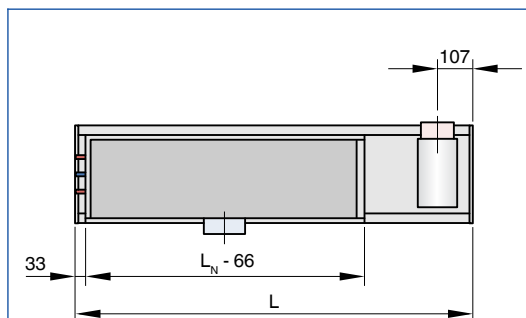
Caisson: côté gauche
 Raccordements eau: côté gauche
 Raccordement air repris à l'avant

DID312-...-RR-AV



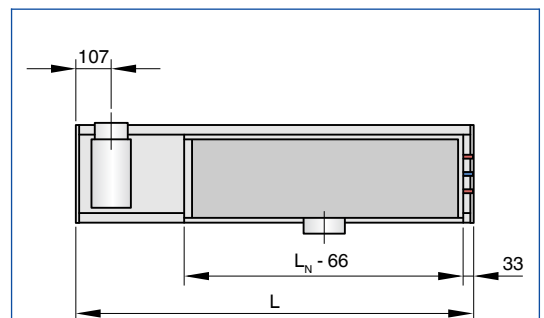
Caisson: côté droit
 Raccordements eau: côté droit
 Raccordement air repris à l'avant

DID312-...-LL-AH



Caisson: côté gauche
 Raccordements eau: côté gauche
 Raccordement air repris à l'arrière

DID312-...-RR-AH



Caisson: côté droit
 Raccordements eau: côté droit
 Raccordement air repris à l'arrière

Description

Ce texte de spécification décrit les propriétés générales du produit. Les textes d'autres modèles peuvent être créés avec notre programme de sélection Easy Product Finder.

Poutres climatiques de type DID312, avec soufflage deux directions et rendement thermique élevé, haut niveaux de confort.

Pour un montage encastré au plafond, de préférence dans des pièces de 4,20 m de hauteur maximum.

Les unités comprennent un caisson avec des points de suspension, une virole, des buses non combustibles et deux batteries montées verticalement. Trois tailles de buses pour une induction optimale.

Caractéristiques spéciales

- La batterie montée verticalement avec bac de récupération des condensats est utile si la température chute temporairement en dessous du point de rosée
- Grille à induction amovible et rabattable en quatre modèles
- Batterie avec système à 2 ou 4 tubes
- Plaque de buse interne avec buses perforées (non combustible)
- Raccordement eau sur le côté tube en cuivre Ø12 mm, exécution lisse ou avec un filetage extérieur G $\frac{1}{2}$ " et un joint plat

Matériaux et surfaces

- Caisson, cadre frontal, plaque de buse et grille à induction perforée (LR/LQ) en tôle d'acier galvanisée
- Cadre et lamelles de la grille à induction (GL/GQ) en profilés d'aluminium
- Batterie avec tubes cuivre et ailettes en aluminium
- Surfaces apparentes peintes par poudrage, blanc pur (RAL 9010) ou autre couleur RAL
- Batterie également en noir (RAL 9005)
- Plaque de buse peinte par poudrage noire (RAL 9005)
- Raccordement reprise en tôle d'acier galvanisée

Exécution

- Peinture par poudrage RAL 9010, blanc pur, taux de brillance 50 %
- P1: peinture par poudrage dans toutes les autres couleurs RAL, taux de brillance 70 %
- P1: peinture par poudrage RAL 9006, aluminium blanc, taux de brillance 30 %

Données techniques

- Longueur nominale: 900, 1200, 1500, 1800, 2100, 2400, 2700, 3000 mm
- Longueur: 893 – 3000 mm
- Hauteur: 210/241 mm
- Largeur: 293, 300, 312 mm
- Raccordement air primaire, diamètre: 123, 158 mm
- Débit d'air primaire: 5 – 70 l/s, 18 – 252 m³/h
- Puissance de refroidissement: jusqu'à 1830 W
- Puissance de chauffage: jusqu'à 1240 W
- Pression de fonctionnement max.: 6 bar
- Température de fonctionnement max.: 75° C

Options de commande

1 Type

DID312 Poutre climatique

2 Grille à induction

- GL** Lamelles longitudinales
- GQ** Lamelles transversales
- LR** Tôle perforée circulaire
- LQ** Tôle perforée carrée

3 Batterie

- 2** 2 tubes
- 4** 4 tubes

4 Modèle de buse

- Z** Petite supérieure
- M** Moyenne
- G** Grande

5 Disposition des caissons et des raccords

- LL** (également disponible en combinaison soufflage-reprise)
- LR**
- ML**
- MR**
- RL**
- RR** (également disponible en combinaison soufflage-reprise)

Remarque
L = côté gauche,
R = côté droit, M = centre

6 Raccordement air repris

Aucune indication: sans

- AV** Avant
- AH** Arrière

7 Raccordements eau

Aucune indication:
tube de Ø12 mm exécution lisse

- A1** Avec filetage extérieur G1/2" et joint plat

8 Longueur totale (façade du diffuseur) × dimension nominale [mm]

$L \times L_N$
Soufflage d'air

- 893 - 1500 × 900**
- 1193 - 1800 × 1200**
- 1493 - 2100 × 1500**
- 1793 - 2400 × 1800**
- 2093 - 2700 × 2100**
- 2393 - 3000 × 2400**
- 2693 - 3000 × 2700**
- 2993 - 3000 × 3000**

Combinaison soufflage-reprise

- 1090 - 1500 × 900**
- 1390 - 1800 × 1200**
- 1690 - 2100 × 1500**
- 1990 - 2400 × 1800**
- 2290 - 2700 × 2100**
- 2590 - 3000 × 2400**
- 2890 - 3000 × 2700**

9 Largeur du cadre frontal [mm]

B

- 293**
- 300**
- 312**

10 Surface apparente

Aucune indication:
peinture par poudrage,
RAL 9010, blanc pur

- P1** Peinture par poudrage, indiquer la couleur RAL CLASSIC

Taux de brillance:

RAL 9010 50 %
RAL 9006 30 %

Toutes les autres couleurs RAL 70 %

11 Finition de la batterie

Aucune indication: pas de traitement

- G3** RAL 9005, noir

12 Vannes et servo-moteurs

Aucune indication: sans

- VS** Avec

Poutres climatiques en faux plafond

Type DID300B



DID300B sans grille
à induction



DID300B,
raccords eau
(système à 2 tubes illustré)



Certification Eurovent



Testé conforme
à la norme VDI 6022



Poutre climatique avec soufflage deux directions, 300 mm de largeur nominale avec batterie montée horizontalement

Poutre climatique pour le chauffage et le refroidissement,
avec batterie 2 tubes ou 4 tubes,
pour un montage dans tous types de plafonds.

- De préférence dans les pièces jusqu'à 4,20 m de hauteur
- Grande puissance de chauffage et de refroidissement avec un faible débit d'air primaire conditionné et un faible niveau de puissance acoustique
- Confort élevé en raison de la faible vitesse du flux d'air dans la zone de séjour
- Trois modèles de buse pour optimiser l'induction
- Raccordement latéral ou sur le dessus, air primaire
- Grille à induction amovible

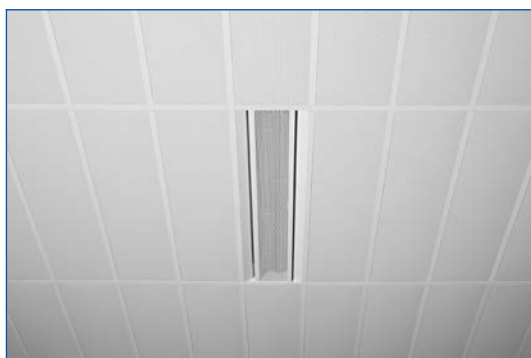
Équipement et accessoires en option

- Ensemble de régulation
- Également sous forme de combinaison soufflage - reprise
- Batterie, peinte par poudrage, noire
- Peinture par poudrage dans de nombreux coloris au choix, notamment RAL CLASSIC ou NCS

Type		Page
DID300B	Informations générales	1.1 – 18
	Codes de commande	1.1 – 22
	Sélection rapide	1.1 – 24
	Dimensions et poids - soufflage d'air	1.1 – 26
	Disposition du caisson - soufflage d'air	1.1 – 28
	Dimensions et poids - soufflage et reprise d'air	1.1 – 30
	Disposition du caisson - soufflage et reprise d'air	1.1 – 32
	Texte de spécification	1.1 – 34
	Informations de base et nomenclature	7.1 – 1

Exemple de montage

Montage dans des plafonds tramés



Description



DID300B

Application

- Poutres climatiques de type DID300B pour montage dans tous types de plafond, de préférence dans des pièces de 4,20 m de hauteur maximum
- Les batteries à 2 ou 4 tubes assurent un grand confort et un faible débit d'air primaire conditionné
- Une solution à haut rendement énergétique grâce à l'utilisation de l'eau comme fluide caloporteur et frigopporteur
- Faible profondeur d'à peine 210 mm, convient donc aux vides sous plafond de hauteur réduite, notamment lors de travaux de rénovation

Exécution

- Peinture par poudrage RAL 9010, blanc pur, taux de brillance 50 %
- P1: peinture par poudrage dans toutes les autres couleurs RAL, taux de brillance 70 %
- P1: peinture par poudrage RAL 9006, aluminium blanc, taux de brillance 30 %

Dimensions nominales

- 900, 1200, 1500, 1800, 2100, 2400, 2700, 3000 mm

Options associées

- Caisson de reprise d'air avec raccordement latéral pour la combinaison reprise - soufflage

Accessoires

- Équerres de support pour le montage dans des plafonds tramés linéaires

Compléments utiles

- Flexibles de raccordement
- Équipement de régulation comprenant un panneau de commande avec un régulateur avec capteur de température ambiante intégré, des vannes et des servomoteurs; et des raccords vannes/tubes-poutre
- Raccordements eau sur le côté, tube en cuivre de Ø12 mm exécution lisse
- Plaque de buse interne avec buses perforées (non combustible)

Caractéristiques spéciales

- Raccordement latéral ou sur le dessus, air primaire
- Batterie montée horizontalement avec système à 2 ou 4 tubes

Caractéristiques de construction

- Raccordement adapté aux gaines circulaires conformément à EN 1506 ou EN 13180
- 4 points de suspension pour le montage sur site (par des tiers)
- Trois modèles de buse pour optimiser l'induction
- Raccordement en reprise, en option, du même côté que le raccordement air primaire ou sur le côté opposé

Matériaux et surfaces

- Caisson, cadre frontal, plaque de buse et grille à induction perforée en tôle d'acier galvanisée
- Batterie avec tubes cuivre et ailettes en aluminium
- Surfaces apparentes peintes par poudrage, blanc pur (RAL 9010) ou autre couleur RAL
- Batterie également en noir (RAL 9005)
- Plaque de buse peinte par poudrage noire (RAL 9005)
- Raccordement reprise en tôle d'acier galvanisée

Installation et mise en service

- De préférence pour les pièces d'une hauteur libre maximale de 4,20 m
- Montage en faux plafond
- Raccordement latéral ou sur le dessus, air primaire
- Longueurs comprises entre 893 et 3000 mm et largeur de 293 mm, convient donc à tous types de plafond
- Montage et raccords à réaliser sur site; le matériel de fixation, de raccordement et d'étanchéité sera fourni sur site
- La poutre climatique possède 4 points de suspension pour le montage sur site (par le client)
- Les batteries sont équipées de raccords eau aller et retour sur le côté

Montage dans des plafonds tramés linéaires

- Possible avec les équerres de support en option (fournies séparément)
- Pas de nivellement nécessaire
- Utiliser les points de suspension pour éviter une charge excessive sur le plafond

Montage en faux plafond en T ou dans des plafonds fermés

- Utiliser les points de suspension pour éviter une charge excessive sur le plafond

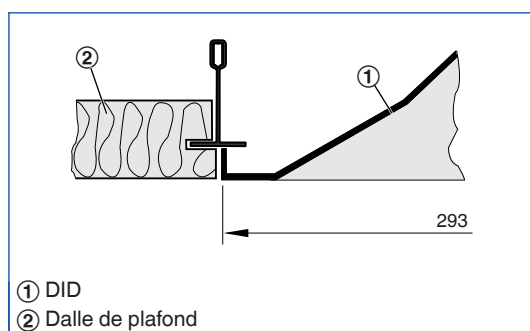
Normes et directives

- Les produits sont certifiés par Eurovent (numéro 09.12.432) et figurent sur le site d'Eurovent
- Certificat d'hygiène conforme à VDI 6022

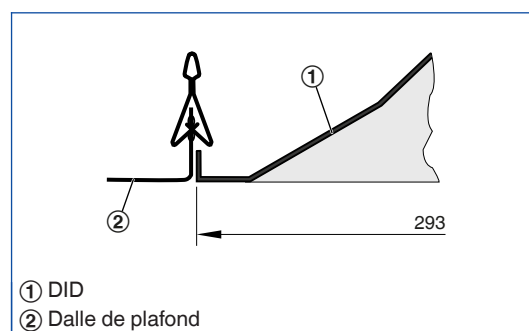
Maintenance

- La structure et les matériaux ne nécessitent aucun entretien
- La batterie peut être nettoyée avec un aspirateur industriel, le cas échéant
- VDI 6022 Partie 1 applicable (Hygiène des systèmes de conditionnement d'air)

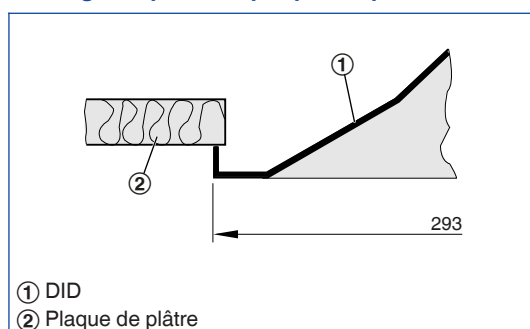
Montage en faux-plafond avec barres en T dissimulées



Montage en plafond avec profilé de fixation



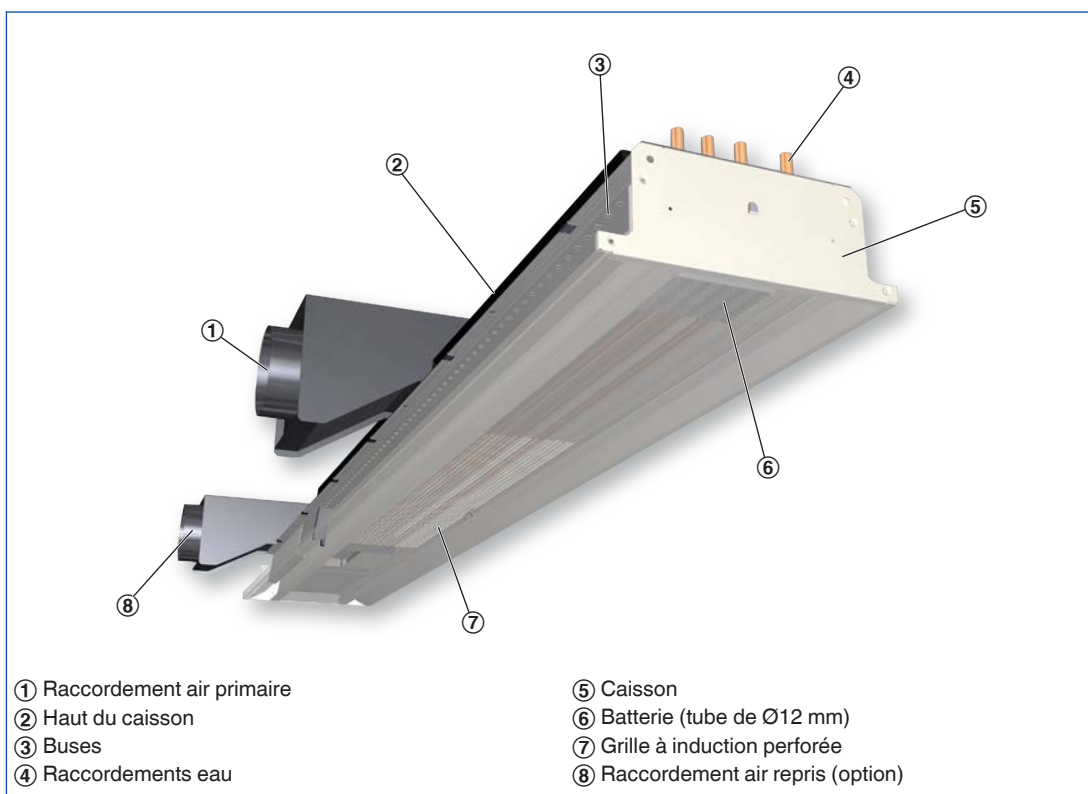
Montage en plafond, plaque de plâtre



Données techniques

Longueur nominale	900, 1200, 1500, 1800, 2100, 2400, 2700, 3000 mm
Longueur	893 – 3000 mm
Hauteur	210 mm
Largeur	293 mm
Raccordement air primaire, diamètre	123/158 mm
Débit d'air primaire	3 – 43 l/s, 11 – 155 m ³ /h
Puissance de refroidissement	Jusqu'à 1345 W
Puissance de chauffage	Jusqu'à 1480 W
Pression de fonctionnement maximale, côté eau	6 bar
Température de fonctionnement max.	75 °C

DESCRIPTION DID300B



Fonction

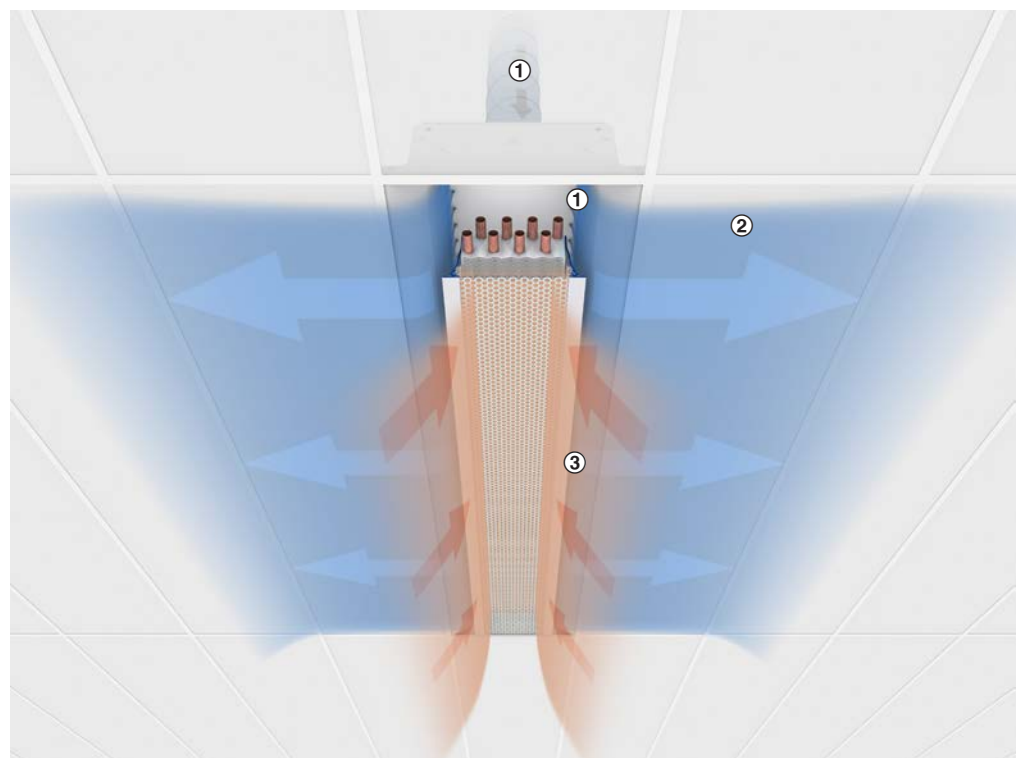
Fonctionnement

Les poutres climatiques diffusent un air primaire (neuf), préparé en centrale de traitement d'air, dans le local et utilisent des batteries pour assurer un supplément de refroidissement et/ou de chauffage.

L'air primaire est évacué dans les zones de mélange à travers les buses. De ce fait, l'air secondaire (air ambiant) est induit par les grilles à induction et traverse les échangeurs thermiques horizontaux. L'air primaire et l'air secondaire se mélangent puis sont soufflés horizontalement dans le local à travers les fentes de diffusion.

1

Principe de fonctionnement – DID300B



① Air neuf (primaire) préparé
② Soufflage

③ Air ambiant (air secondaire)

Codes de commande

DID300B

DID300B – 2 – K – H – LV – ARV / 1800 × 1500 / P1 - RAL ... / G3 / VS

1 2 3 4 5 6 7 8

1 Type

DID300B Poutre climatique

2 Batterie

2 2 tubes
4 4 tubes

3 Modèle de buse

K Petite
M Moyenne
G Grande

4 Disposition des caissons et des raccords

Raccordement air primaire sur le dessus (V)
Soufflage d'air

V-S

V-M

V-L

V-R

Combinaison soufflage-reprise d'air (A)

V-L-AR

V-R-AL

Raccordement air primaire latéral (H)
Soufflage d'air

H-SV

H-SH

H-LV

H-LH

H-MV

H-MH

H-RV

H-RH

Combinaison soufflage-reprise d'air (A)

H-LV-ARV

H-RV-ALV

H-LH-ARH

H-RH-ALH

H-LV-ARH

H-RV-ALH

H-LH-ARV

H-RH-ALV

5 Longueur totale (façade du diffuseur) × dimension nominale [mm]

$L \times L_N$

Soufflage d'air

893 - 1500 × 900

1193 - 1800 × 1200

1493 - 2100 × 1500

1793 - 2400 × 1800

2093 - 2700 × 2100

2393 - 3000 × 2400

2693 - 3000 × 2700

2993 - 3000 × 3000

L est inférieur à L_N

Combinaison soufflage-reprise

1150 - 1500 × 900

1450 - 1800 × 1200

1750 - 2100 × 1500

2050 - 2400 × 1800

2350 - 2700 × 2100

2650 - 3000 × 2400

2950 - 3000 × 2700

6 Surface apparente

Aucune indication: peinture par poudrage,
RAL 9010, blanc pur

P1 Peinture par poudrage,
indiquer la couleur RAL CLASSIC

Taux de brillance:

RAL 9010 50 %

RAL 9006 30 %

Toutes les autres couleurs RAL 70 %

7 Finition de la batterie

Aucune indication: pas de traitement

G3 RAL 9005, noir

8 Vannes et servo-moteurs

Aucune indication: sans

VS Avec

Exemples de commande **DID300B-2-M-V-M/1000×900**

Batterie	2 tubes
Modèle de buse	Moyenne
Disposition des caissons et des raccords	Virole d'air primaire par le haut (V)
Longueur totale (façade du diffuseur) × longueur nominale	1000 × 900 mm

DID300B-4-M-H-LV-ARV/1396×1200/P1-RAL9016/G3/VS

Batterie	4 tubes
Modèle de buse	Moyenne
Disposition des caissons et des raccords	Combinaison soufflage - reprise d'air (A)
Longueur totale (façade du diffuseur) × longueur nominale	1396 × 1200 mm
Surface apparente	RAL 9016
Finition de la batterie	Noir (RAL 9005)
Vannes et servo-moteurs	Avec

Sélection rapide

L _N	①	Air primaire		②	③	Mode refroidissement				Mode chauffage		
		V _{Pr}				Δp _t	L _{WA}	Systèmes à 2 tubes et 4 tubes				Système à 4 tubes
		l/s	m ³ /h	Pa	dB (A)			Q _{tot}	Q _{WK}	Δt _w	Δp _w	Q _{WH} = Q _{tot}
						W	K	kPa	W	K	kPa	
900	K	3	11	55	<15	156	120	0,9	1,3	189	3,2	0,12
		5	16	116	20	237	183	1,4	1,3	287	4,9	0,12
		6	21	200	27	298	227	1,8	1,3	355	6,1	0,12
	M	7	25	46	18	267	183	1,4	1,3	287	4,9	0,12
		11	38	106	29	383	256	2,0	1,3	399	6,9	0,12
		14	51	191	37	476	305	2,4	1,3	473	8,1	0,12
	G	13	46	47	25	382	228	1,8	1,3	356	6,1	0,12
		18	63	79	34	492	281	2,2	1,3	437	7,5	0,12
		22	80	128	40	588	320	2,5	1,3	796	8,5	0,12
1200	K	4	15	55	<15	209	159	1,2	1,7	249	4,3	0,14
		6	22	117	24	319	245	1,9	1,7	383	6,6	0,14
		8	29	204	32	401	304	2,4	1,7	471	8,1	0,14
	M	9	33	43	20	346	235	1,8	1,7	367	6,3	0,14
		13	46	83	30	466	312	2,4	1,7	483	8,3	0,14
		18	65	166	39	605	387	3,0	1,7	595	10,2	0,14
	G	17	62	41	30	507	299	2,3	1,7	464	8,0	0,14
		21	75	60	36	593	341	2,7	1,7	527	9,1	0,14
		25	88	83	40	671	376	2,9	1,7	579	10,0	0,14
1500	K	5	18	49	<15	241	181	1,4	2,0	283	4,9	0,17
		8	27	110	26	385	295	2,3	2,0	457	7,9	0,17
		10	36	196	34	490	369	2,9	2,0	569	9,8	0,17
	M	12	42	43	23	432	292	2,3	2,0	453	7,8	0,17
		16	59	85	33	584	387	3,0	2,0	595	10,2	0,17
		21	76	141	40	707	453	3,5	2,0	692	11,9	0,17
	G	22	79	42	35	634	369	2,9	2,0	569	9,8	0,17
		24	88	52	38	693	399	3,1	2,0	612	10,5	0,17
		27	97	63	41	749	424	3,3	2,0	650	11,2	0,17
1800	K	6	21	46	16	272	201	1,6	2,3	315	5,4	0,20
		9	32	106	27	449	342	2,7	2,3	528	9,1	0,20
		12	43	192	36	574	430	3,4	2,3	659	11,3	0,20
	M	14	50	42	25	506	339	2,6	2,3	523	9,0	0,20
		19	68	78	34	667	439	3,4	2,3	672	11,6	0,20
		24	86	124	40	798	510	4,0	2,3	775	13,3	0,20
	G	26	95	41	38	751	432	3,4	2,3	662	11,4	0,20
		29	105	50	41	815	463	3,6	2,3	707	12,2	0,20
		22	80	30	33	645	377	2,9	2,3	580	10,0	0,20

① Modèle de buse

② Perte de charge

③ Bruit du flux d'air

Valeurs de référence

Paramètres	Refroidissement	Chauffage
t _R	26 °C	22 °C
t _{Pr}	16 °C	22 °C (isotherme)
T _{wv}	16 °C	50 °C
V _w (à 1800 mm)	110 l/h	50 l/h
V _w (à partir de 2100 mm)	200 l/h	110 l/h

Pour connaître les débits d'air et les niveaux de perte de charge et de puissance acoustique pour raccordement air repris en option, consultez le programme de sélection Easy Product Finder.

Sélection rapide

L _N	①	Air primaire		②	③	Mode refroidissement				Mode chauffage		
						Systèmes à 2 tubes et 4 tubes				Système à 4 tubes	Système à 4 tubes	
		V _{Pr}		Δp _t	L _{WA}	Q _{tot}	Q _{WK}	Δt _w	Δp _w	Q _{WH} = Q _{tot}	Δt _w	Δp _w
		l/s	m ³ /h	Pa	dB (A)	W		K	kPa	W	K	kPa
2100	K	7	24	44	17	330	250	1,1	7,6	475	3,7	0,90
		11	38	109	30	588	460	2,0	7,6	865	6,8	0,90
		14	52	205	38	767	593	2,5	7,6	1105	8,6	0,90
	M	16	58	41	27	640	445	1,9	7,6	837	6,5	0,90
		22	79	76	35	853	588	2,5	7,6	1098	8,6	0,90
		28	100	122	42	1026	691	3,0	7,6	1282	10,0	0,90
	G	31	112	42	40	960	585	2,5	7,6	1092	8,5	0,90
		34	123	50	43	1039	627	2,7	7,6	1167	9,1	0,90
		37	134	60	45	1113	664	2,9	7,6	1234	9,6	0,90
2400	K	8	27	42	18	363	273	1,2	8,5	517	4,0	0,95
		12	43	107	31	658	514	2,2	8,5	962	7,5	0,95
		16	59	201	40	860	663	2,9	8,5	1232	9,6	0,95
	M	19	67	42	28	732	507	2,2	8,5	950	7,4	0,95
		24	87	71	36	934	642	2,8	8,5	1195	9,3	0,95
		30	107	107	41	1102	744	3,2	8,5	1376	10,8	0,95
	G	36	128	42	43	1086	657	2,8	8,5	1222	9,6	0,95
		30	108	30	39	933	571	2,5	8,5	1066	8,3	0,95
		9	31	44	20	419	315	1,4	9,4	596	4,7	1,00
2700	K	13	48	105	32	726	566	2,4	9,4	1056	8,3	1,00
		18	65	193	40	941	723	3,1	9,4	1340	10,5	1,00
		21	75	41	29	811	559	2,4	9,4	1045	8,2	1,00
	M	26	93	64	35	994	683	2,9	9,4	1267	9,9	1,00
		31	112	93	41	1159	783	3,4	9,4	1447	11,3	1,00
		40	145	42	45	1217	731	3,1	9,4	1354	10,6	1,00
	G	34	122	30	41	1044	635	2,7	9,4	1182	9,2	1,00
		10	34	43	20	451	337	1,4	10,2	637	5,0	1,10
		14	51	96	32	764	593	2,6	10,2	1107	8,7	1,10
3000	K	19	68	171	40	985	758	3,3	10,2	1401	11,0	1,10
		23	83	41	30	888	610	2,6	10,2	1137	8,9	1,10
		29	103	63	36	1090	745	3,2	10,2	1378	10,8	1,10
	M	34	123	90	41	1260	849	3,6	10,2	1562	12,2	1,10
		45	162	43	47	1345	802	3,4	10,2	1480	11,6	1,10
		38	136	30	43	1152	697	3,0	10,2	1293	10,1	1,10

① Modèle de buse

② Perte de charge

③ Bruit du flux d'air

Valeurs de référence

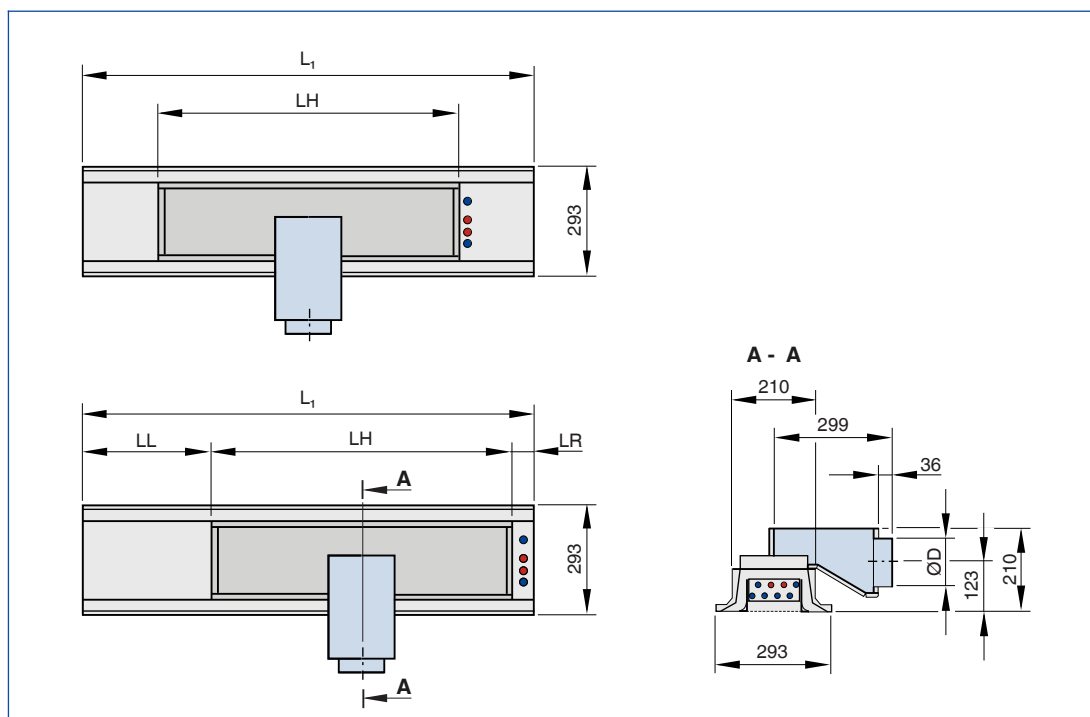
Paramètres	Refroidissement	Chauffage
t _R	26 °C	22 °C
t _{Pr}	16 °C	22 °C (isotherme)
T _{wv}	16 °C	50 °C
V _w (à 1800 mm)	110 l/h	50 l/h
V _w (à partir de 2100 mm)	200 l/h	110 l/h

Pour connaître les débits d'air et les niveaux de perte de charge et de puissance acoustique pour raccordement air repris en option, consultez le programme de sélection Easy Product Finder.

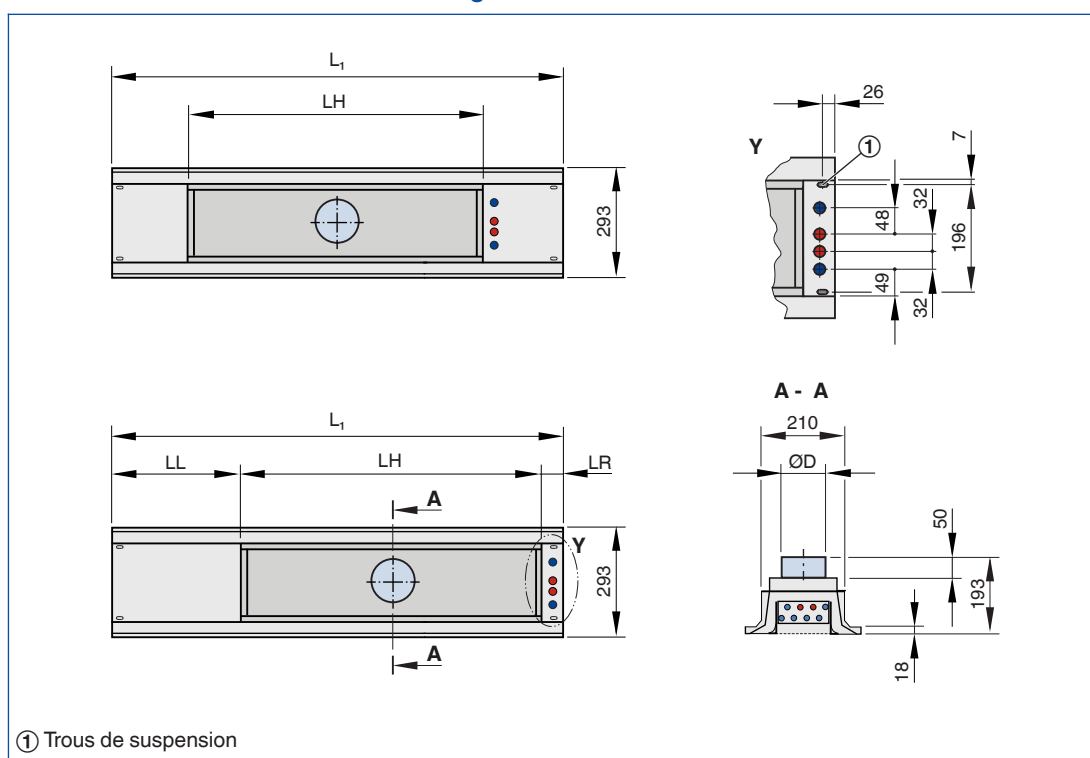
Dimensions

1

Exécution avec raccordement en soufflage latéral



Exécution avec raccordement en soufflage sur le dessus



Soufflage d'air

Modèle	L _N	L ₁		LH	LL		LR	
		min.	max.		min.	max.	min.	max.
V-S, H-SV, H-SH	900	893	900	800	40	43	54	58
	1200	1193	1200	1100	40	43	54	58
	1500	1493	1500	1400	40	43	54	58
	1800	1793	1800	1700	40	43	54	58
	2100	2093	2100	2000	40	43	54	58
	2400	2393	2400	2300	40	43	54	58
	2700	2693	2700	2600	40	43	54	58
V-L, H-LV, H-LH	900	901	1500	800	43	43	58	658
	1200	1201	1800	1100	43	43	58	658
	1500	1501	2100	1400	43	43	58	658
	1800	1801	2400	1700	43	43	58	658
	2100	2101	2700	2000	43	43	58	658
	2400	2401	3000	2300	43	43	58	658
	2700	2701	3000	2600	43	43	58	658
V-M, H-MV, H-MH	900	901	1500	800	-	-	-	-
	1200	1201	1800	1100	-	-	-	-
	1500	1501	2100	1400	-	-	-	-
	1800	1801	2400	1700	-	-	-	-
	2100	2101	2700	2000	-	-	-	-
	2400	2401	3000	2300	-	-	-	-
	2700	2701	3000	2600	-	-	-	-
V-R, H-RV, H-RH	900	901	1500	800	43	643	58	58
	1200	1201	1800	1100	43	643	58	58
	1500	1501	2100	1400	43	643	58	58
	1800	1801	2400	1700	43	643	58	58
	2100	2101	2700	2000	43	643	58	58
	2400	2401	3000	2300	43	643	58	58
	2700	2701	3000	2600	43	643	58	58

Poids

Longueur nominale (L _N)	mm	900	1200	1500	1800	2100	2400	2700	3000
DID300B	kg/pièce	11	14	18	21	25	28	32	35
Eau contenue (max.)	kg	0,9	1,2	1,5	1,8	2,1	2,4	2,7	3,0

Section non-active en tant qu'extension: 8 kg/m
Virole de soufflage d'air par le haut – 1 kg/pièce

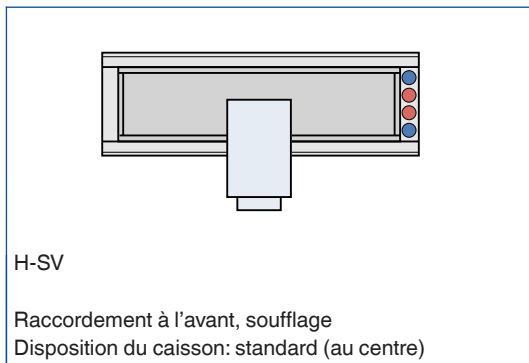
Dimensions [mm]

L _N	ØD
900 – 1800	123
2100 – 3000	158

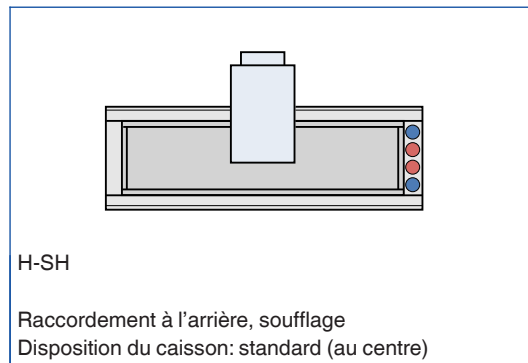
1 Disposition du caisson:

Avec raccordement latéral, soufflage

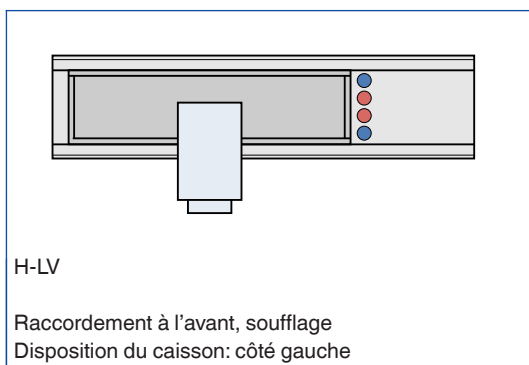
H-SV



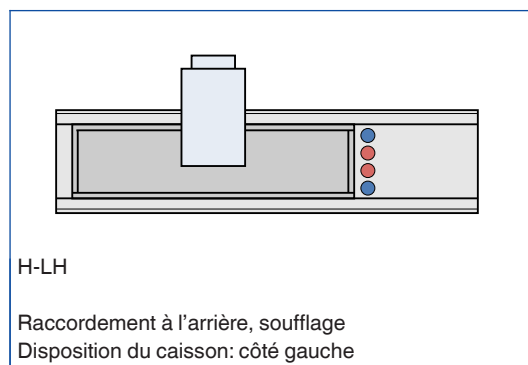
H-SH



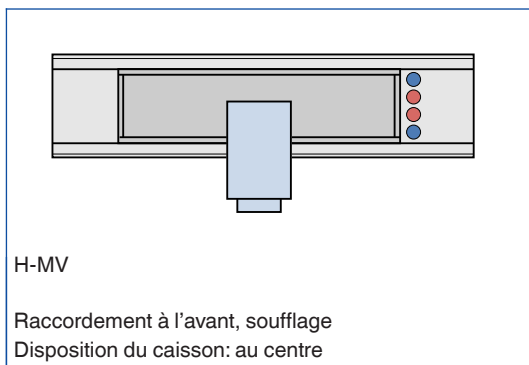
H-LV



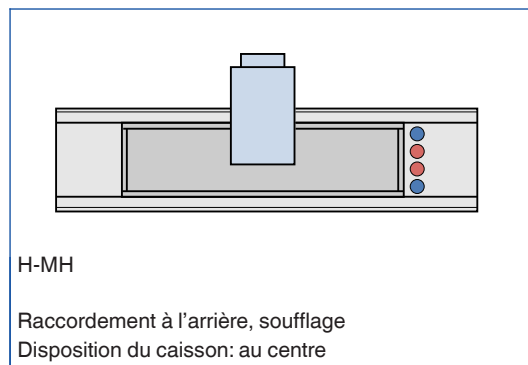
H-LH



H-MV

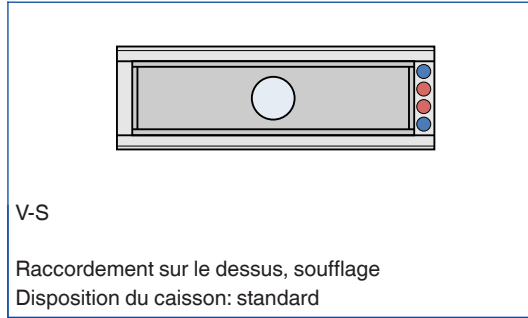


H-MH

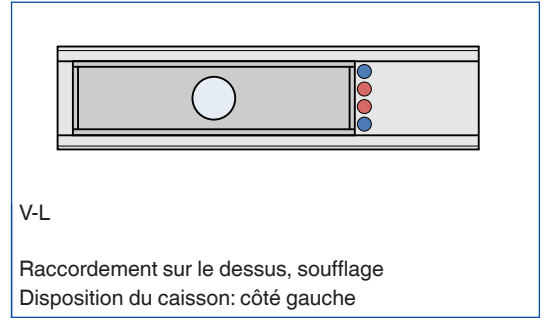


Disposition du caisson:
Raccordement soufflage
sur le dessus

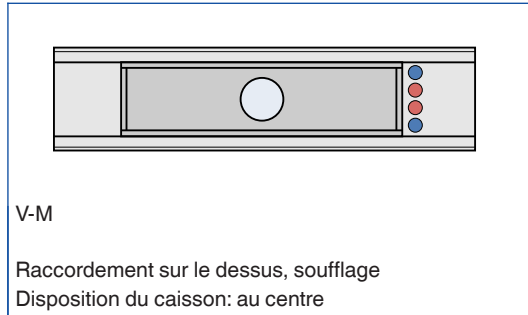
V-S



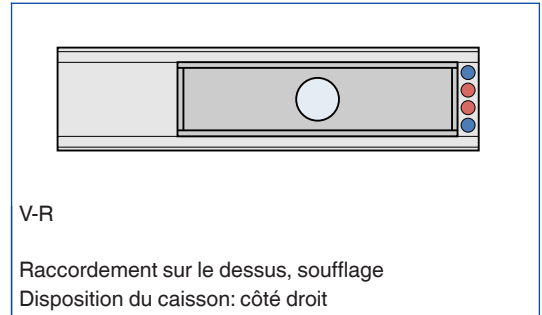
V-L



V-M

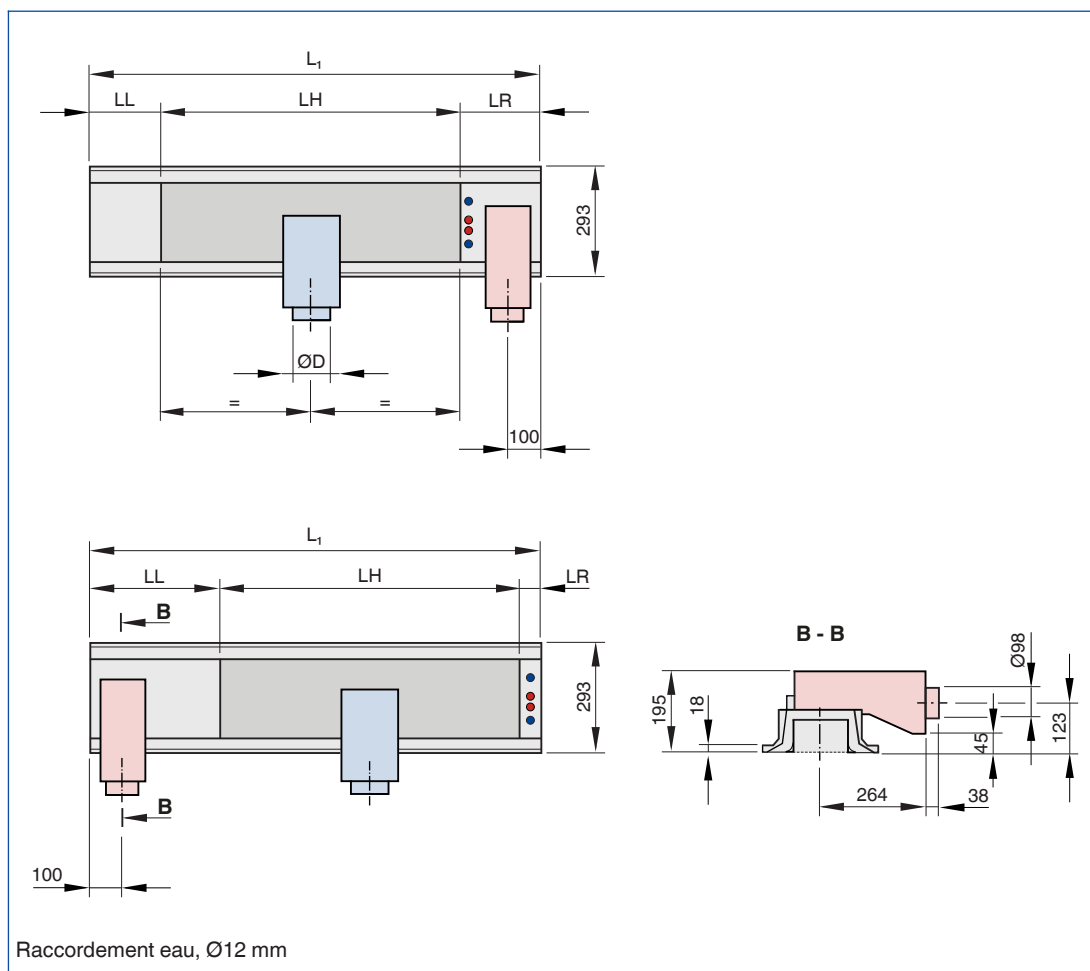


V-R

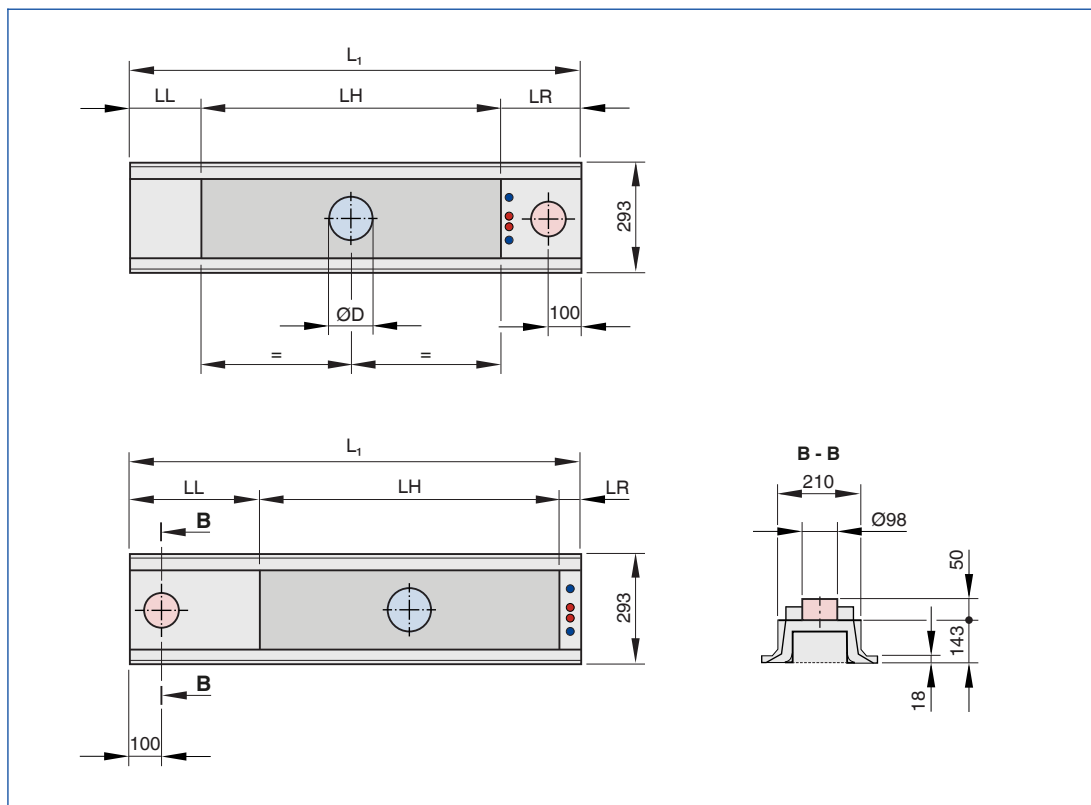


Dimensions

Exécution raccordement latéral soufflage et reprise



Exécution raccordement sur le dessus soufflage et reprise



Soufflage et reprise d'air

Modèle	L _N	L ₁		LH	LL		LR	
		min.	max.		min.	max.	min.	max.
V-L-AR, H-LV-ARV, H-LH-ARV, H-LV-ARRH, H-LH-ARRH	900	1096	1500	800	43	43	253	658
	1200	1396	1800	1100	43	43	253	658
	1500	1696	2100	1400	43	43	253	658
	1800	1996	2400	1700	43	43	253	658
	2100	2296	2700	2000	43	43	253	658
	2400	2596	3000	2300	43	43	253	658
V-R-AL, H-RV-ALV, H-RH-ALV, H-RV-ALH, H-RH-ALH	900	1095	1500	800	238	643	58	58
	1200	1395	1800	1100	238	643	58	58
	1500	1695	2100	1400	238	643	58	58
	1800	1995	2400	1700	238	643	58	58
	2100	2295	2700	2000	238	643	58	58
	2400	2595	3000	2300	238	643	58	58
2700	2895	3000	2600	238	343	58	58	

Poids

Longueur nominale (L _N)	mm	900	1200	1500	1800	2100	2400	2700	3000
DID300B	kg/pièce	11	14	18	21	25	28	32	35
Eau contenue (max.)	kg	0,9	1,2	1,5	1,8	2,1	2,4	2,7	3,0

Section non-active en tant qu'extension: 8 kg/m
Virole de reprise d'air latérale – 3 kg/pièce
Virole de soufflage d'air par le haut – 1 kg/pièce
Virole de reprise d'air par le haut – 1 kg/pièce

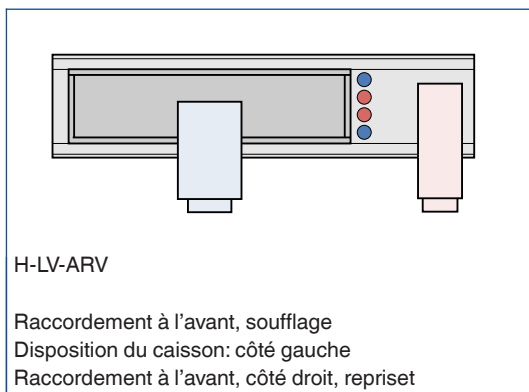
Dimensions [mm]

L _N	ØD
900 – 1800	123
2100 – 3000	158

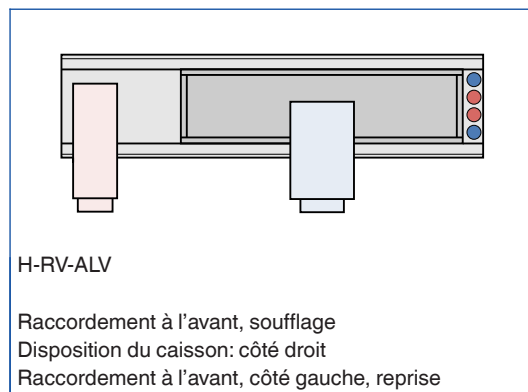
Disposition du caisson:

1 Avec raccordement latéral soufflage et reprise

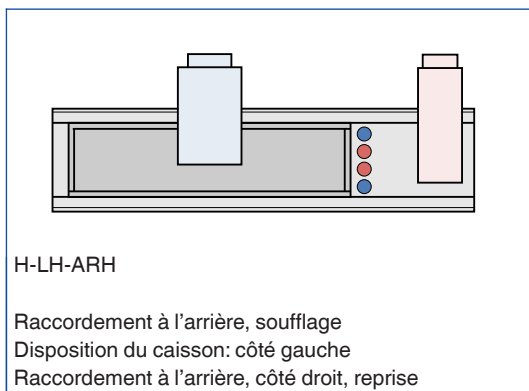
H-LV-ARV



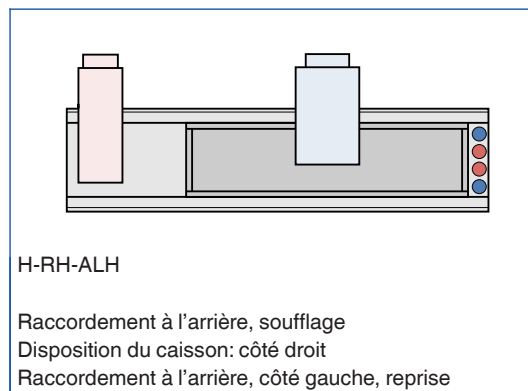
H-RV-ALV



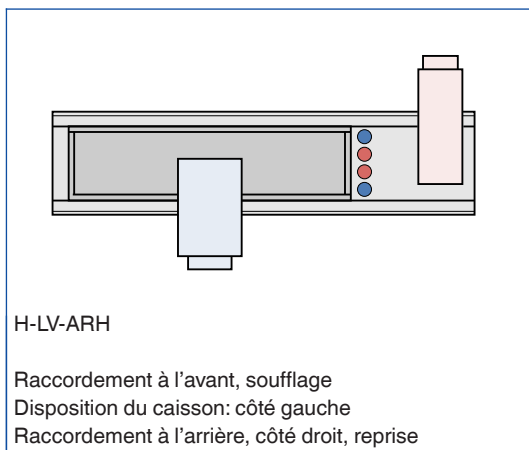
H-LH-ARH



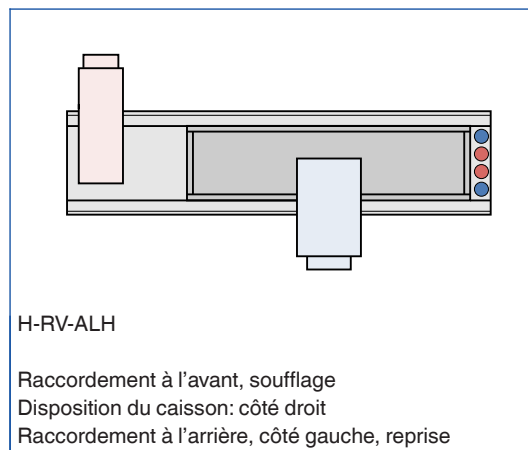
H-RH-ALH



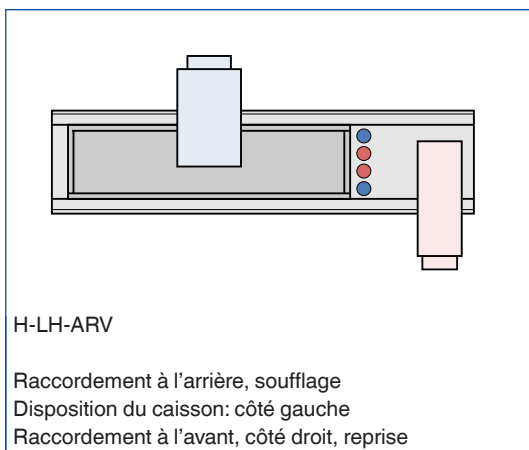
H-LV-ARH



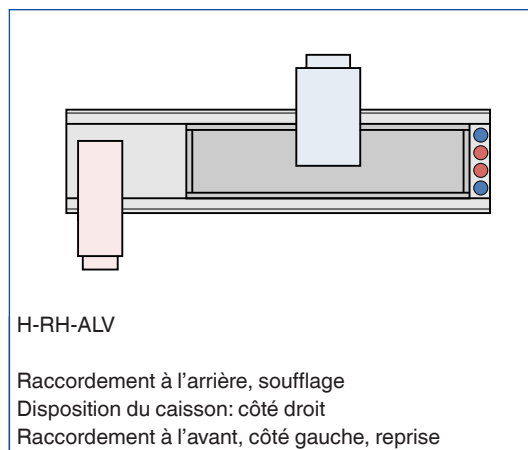
H-RV-ALH



H-LH-ARV



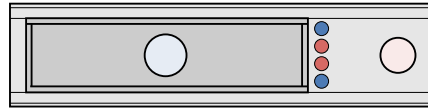
H-RH-ALV



Disposition du caisson:

Avec raccordement sur le dessus soufflage et reprise

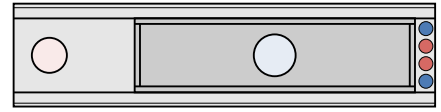
V-L-AR



V-L-AR

Raccordement sur le dessus, soufflage
Disposition du caisson: côté gauche
Raccordement reprise: côté droit

V-R-AL



V-R-AL

Raccordement sur le dessus, soufflage
Disposition du caisson: côté droit
Raccordement reprise: côté gauche

Description

Ce texte de spécification décrit les propriétés générales du produit. Les textes d'autres modèles peuvent être créés avec notre programme de sélection Easy Product Finder.

Poutres climatiques de type DID300B, avec soufflage deux directions, rendement thermique élevé, exécution de faible épaisseur. Pour un montage encastré au plafond, de préférence dans des pièces de 4,20 m de hauteur maximum. Les unités comprennent un caisson avec des points de suspension, une virole, des buses non combustibles et une batterie montée horizontalement. Trois tailles de buses pour une induction optimale.

Caractéristiques spéciales

- Raccordement latéral ou sur le dessus, air primaire
- Batterie montée horizontalement avec système à 2 ou 4 tubes

Matériaux et surfaces

- Caisson, cadre frontal, plaque de buse et grille à induction perforée en tôle d'acier galvanisée
- Batterie avec tubes cuivre et ailettes en aluminium
- Surfaces apparentes peintes par poudrage, blanc pur (RAL 9010) ou autre couleur RAL
- Batterie également en noir (RAL 9005)
- Plaque de buse peinte par poudrage noire (RAL 9005)
- Raccordement reprise en tôle d'acier galvanisée

Exécution

- Peinture par poudrage RAL 9010, blanc pur, taux de brillance 50 %
- P1: peinture par poudrage dans toutes les autres couleurs RAL, taux de brillance 70 %
- P1: peinture par poudrage RAL 9006, aluminium blanc, taux de brillance 30 %

Données techniques

- Longueur nominale: 900, 1200, 1500, 1800, 2100, 2400, 2700, 3000 mm
- Longueur: 893 - 3000 mm
- Hauteur: 210 mm
- Largeur: 293 mm
- Raccordement air primaire, diamètre: 123, 158 mm
- Débit d'air primaire: 3 – 43 l/s, 11 – 155 m³/h
- Puissance de refroidissement: jusqu'à 1345 W
- Puissance de chauffage: jusqu'à 1480 W
- Pression de fonctionnement max.: 6 bar
- Température de fonctionnement max.: 75° C

Options de commande

1 Type

DID300B Poutre climatique

2 Batterie

- 2** 2 tubes
- 4** 4 tubes

3 Modèle de buse

- K** Petite
- M** Moyenne
- G** Grande

4 Disposition des caissons et des raccords

Raccordement air primaire sur le dessus (V)
Soufflage d'air

- V-S**
- V-M**
- V-L**
- V-R**

Combinaison soufflage-reprise d'air (A)

- V-L-AR**
- V-R-AL**

Raccordement air primaire latéral (H)
Soufflage d'air

- H-SV**
- H-SH**
- H-LV**
- H-LH**
- H-MV**
- H-MH**
- H-RV**
- H-RH**

Combinaison soufflage-reprise d'air (A)

- H-LV-ARV**
- H-RV-ALV**
- H-LH-ARH**
- H-RH-ALH**
- H-LV-ARH**
- H-RV-ALH**
- H-LH-ARV**
- H-RH-ALV**

5 Longueur totale (façade du diffuseur) × dimension nominale [mm]

$L \times L_N$

Soufflage d'air

- 893 - 1500 × 900**
- 1193 - 1800 × 1200**
- 1493 - 2100 × 1500**
- 1793 - 2400 × 1800**
- 2093 - 2700 × 2100**
- 2393 - 3000 × 2400**
- 2693 - 3000 × 2700**
- 2993 - 3000 × 3000**

L est inférieur à L_N

Combinaison soufflage-reprise d'air

- 1150 - 1500 × 900**
- 1450 - 1800 × 1200**
- 1750 - 2100 × 1500**
- 2050 - 2400 × 1800**
- 2350 - 2700 × 2100**
- 2650 - 3000 × 2400**
- 2950 - 3000 × 2700**

6 Surface apparente

Aucune indication:
peinture par poudrage,
RAL 9010, blanc pur

- P1** Peinture par poudrage,
indiquer la couleur RAL CLASSIC

Taux de brillance:
RAL 9010 50 %
RAL 9006 30 %
Toutes les autres couleurs RAL 70 %

7 Finition de la batterie

Aucune indication: pas de traitement

- G3** RAL 9005, noir

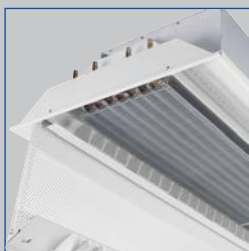
8 Vannes et servo-moteurs

Aucune indication: sans

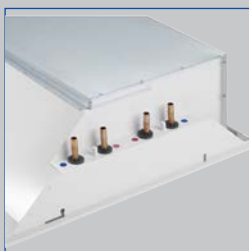
- VS** Avec

Poutres climatiques en faux plafond

Type DID632



D632,
grille à induction rabattable



DID632,
raccordements eau



Certification Eurovent



Testé conforme
à la norme VDI 6022



Poutre climatique avec soufflage deux directions et batterie montée horizontalement, pour plafonds tramés 600 ou 625

Poutre climatique pour le chauffage et le refroidissement,
avec batterie 2 tubes ou 4 tubes, pour un montage dans tous types de plafonds.

- De préférence dans les pièces jusqu'à 4,20 m de hauteur
- Grande puissance de chauffage et de refroidissement avec un faible débit d'air primaire conditionné et un faible niveau de puissance acoustique
- Quatre modèles de buse pour optimiser l'induction
- Grille à induction amovible et rabattable en quatre modèles

Équipement et accessoires en option

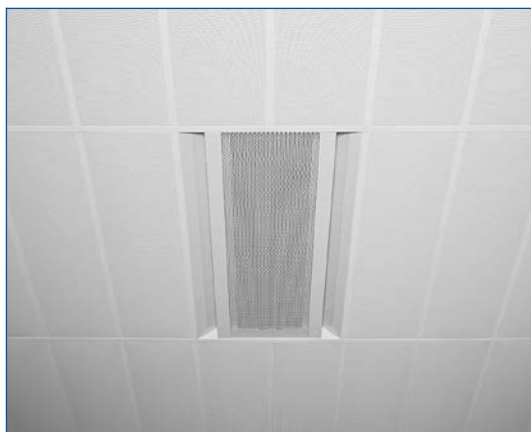
- Ensemble de régulation
- Également sous forme de combinaison soufflage - reprise
- Éléments de déflection réglables pour le réglage de la direction et de la portée du jet d'air
- Batterie peinte par poudrage, noire
- Peinture par poudrage dans de nombreux coloris au choix, notamment RAL CLASSIC ou NCS

1

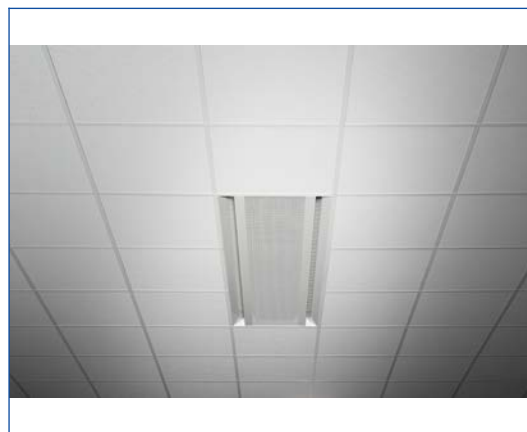
Type		Page
DID632	Informations générales	1.1 – 37
	Options associées	1.1 – 42
	Codes de commande	1.1 – 43
	Sélection rapide	1.1 – 45
	Dimensions et poids - soufflage d'air	1.1 – 48
	Dimensions et poids - soufflage et reprise d'air	1.1 – 51
	Texte de spécification	1.1 – 53
	Informations de base et nomenclature	7.1 – 1

Exemples de montage

Montage dans des plafonds tramés



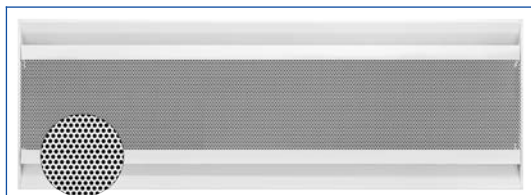
Montage en faux-plafond



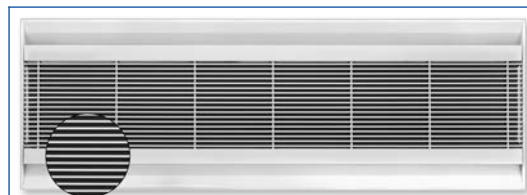
Modèles

Exemples de produits

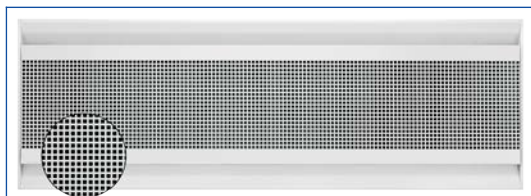
DID632-LR



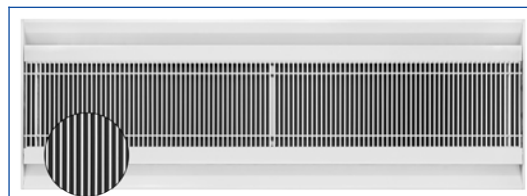
DID632-GL



DID632-LQ



DID632-GQ



Description



DID632-LR-4-M-LL

Application

- Poutres climatiques de type DID632 pour montage dans tous types de plafonds, de préférence dans des pièces de 4,20 m de hauteur maximum
- Convient particulièrement aux plafonds tramés 600 ou 625
- Les batteries à 2 ou 4 tubes assurent un grand confort et un faible débit d'air primaire conditionné
- Une solution à haut rendement énergétique grâce à l'utilisation de l'eau comme fluide caloporteur et frigoporteur
- Éléments de déflexion réglables (option) pour le réglage manuel de la direction et de la portée du jet d'air

Modèles

- DID632-LR: avec grille à induction – tôle perforée circulaire
- DID632-LQ: avec grille à induction – tôle perforée carré
- DID632-LG: avec grille à induction – lamelles longitudinales
- DID632-GQ: avec grille à induction – lamelles transversales

Exécution

- Peinture par poudrage RAL 9010, blanc pur, taux de brillance 50 %
- P1: peinture par poudrage dans toutes les autres couleurs RAL, taux de brillance 70 %
- P1: peinture par poudrage RAL 9006, aluminium blanc, taux de brillance 30 %

Dimensions nominales

- 900, 1200, 1500, 1800, 2100, 2400, 2700, 3000 mm

Options associées

- Virole de reprise d'air (raccordement à 45°) pour la combinaison reprise - soufflage d'air
- Éléments de déflexion réglables

Compléments utiles

- Flexibles de raccordement
- Équipement de régulation comprenant un panneau de commande avec un régulateur avec capteur de température ambiante intégré, des vannes et des servomoteurs; et des raccords vannes/tubes-poutre

Caractéristiques spéciales

- Éléments de déflexion réglables pour le réglage de la direction et de la portée du jet d'air
- Grille à induction amovible et rabattable en quatre modèles
- Batterie montée horizontalement avec système à 2 ou 4 tubes
- Raccordements eau sur le côté tuyau en cuivre Ø12 mm, soit avec des sorties simples soit avec un filetage extérieur G½" et un joint plat
- Plaque de buse interne avec buses perforées (non combustible)

Caractéristiques de construction

- Raccordement adapté aux gaines circulaires conformément à EN 1506 ou EN 13180
- 4 points de suspension pour le montage sur site (par des tiers)
- Quatre modèles de buse pour optimiser l'induction
- Raccordement intégré, reprise (option)

Matériaux et surfaces

- Caisson, cadre frontal, plaque de buse et grille à induction perforée (LR/LQ) en tôle d'acier galvanisée
- Lamelles de la grille à induction (GL/GQ) en profilés d'aluminium
- Batterie avec tubes cuivre et ailettes en aluminium
- Surfaces apparentes peintes par poudrage, blanc pur (RAL 9010) ou autre couleur RAL
- Batterie également en noir (RAL 9005)
- Raccordement reprise en tôle d'acier galvanisée
- Éléments de déflexion en polypropylène, ignifugés UL 94 (V0)

Installation et mise en service

- De préférence pour les pièces d'une hauteur libre maximale de 4,20 m
- Montage en faux plafond
- Longueurs de 893 à 3000 mm et largeurs de 593, 598, 618 et 623 mm, pour tous types de plafond, notamment plafonds tramés de 600 ou 625
- Raccordement air primaire latéral
- La poutre climatique possède 4 points de suspension pour le montage sur site (par le client)
- Montage et raccordements à réaliser sur site; le matériel de fixation, de raccordement et d'étanchéité sera fourni sur site
- Les batteries sont équipées de raccordements eau aller et retour sur le côté

Montage en faux-plafond à barres en T ou dans des plafonds fermés

- Utiliser les points de suspension pour éviter une charge excessive sur le plafond

Normes et directives

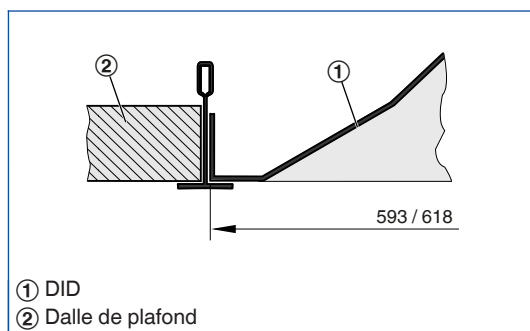
- Les produits sont certifiés par Eurovent (numéro 09.12.432) et figurent sur le site d'Eurovent
- Certificat d'hygiène conforme à VDI 6022

Maintenance

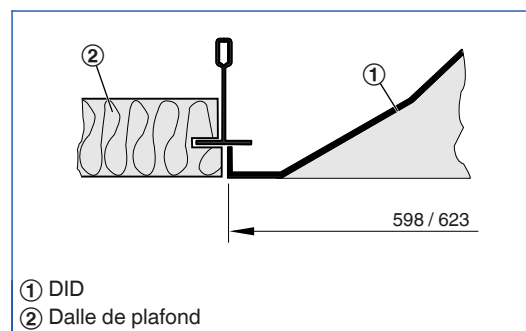
- La structure et les matériaux ne nécessitent aucun entretien
- La batterie peut être nettoyée avec un aspirateur industriel, le cas échéant
- VDI 6022 Partie 1 applicable (Hygiène des systèmes de conditionnement d'air)

1

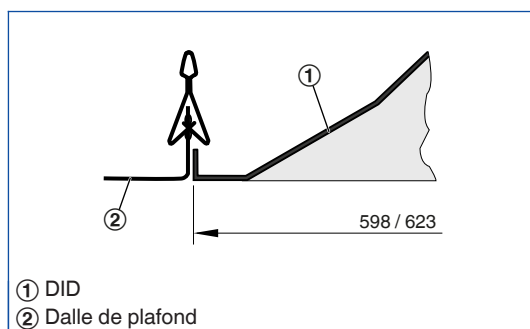
Montage en plafond avec barres en T



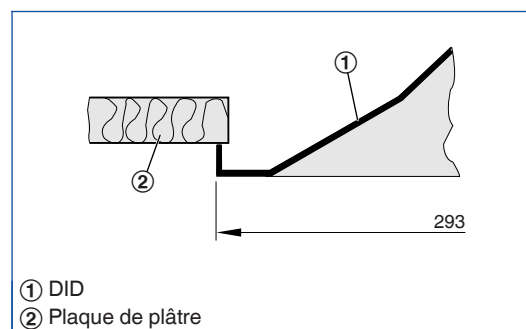
Montage en plafond avec barres en T dissimulées



Montage en plafond avec profilé de fixation



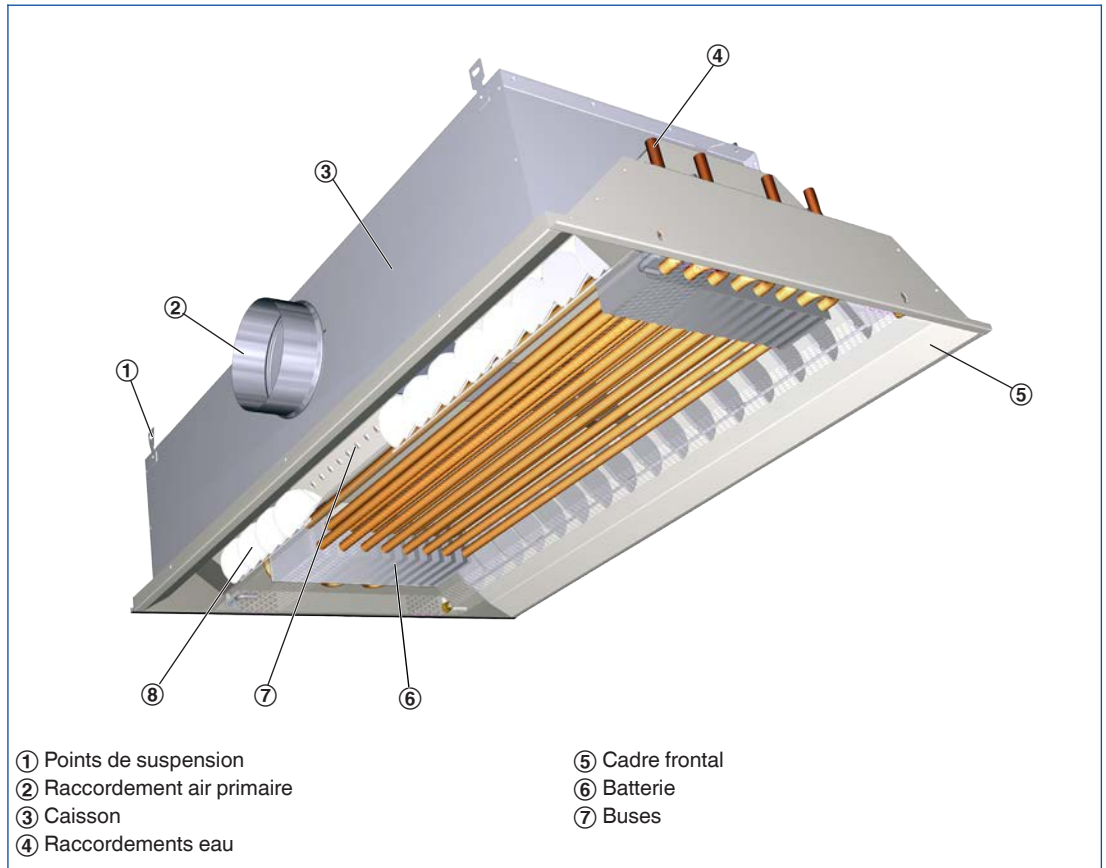
Montage en plafond, plaque de plâtre



Données techniques

Longueur nominale	900, 1200, 1500, 1800, 2100, 2400, 2700, 3000 mm
Longueur	893 – 3000 mm
Hauteur	210 mm
Largeur	593, 598, 618, 623 mm
Raccordement air primaire, diamètre	123/158 mm
Débit d'air primaire	6 – 85 l/s, 22 – 306 m ³ /h
Puissance de refroidissement	Jusqu'à 2450 W
Puissance de chauffage	Jusqu'à 2970 W
Pression de fonctionnement maximale, côté eau	6 bar
Température de fonctionnement max.	75 °C

Schéma de la DID632



Fonction

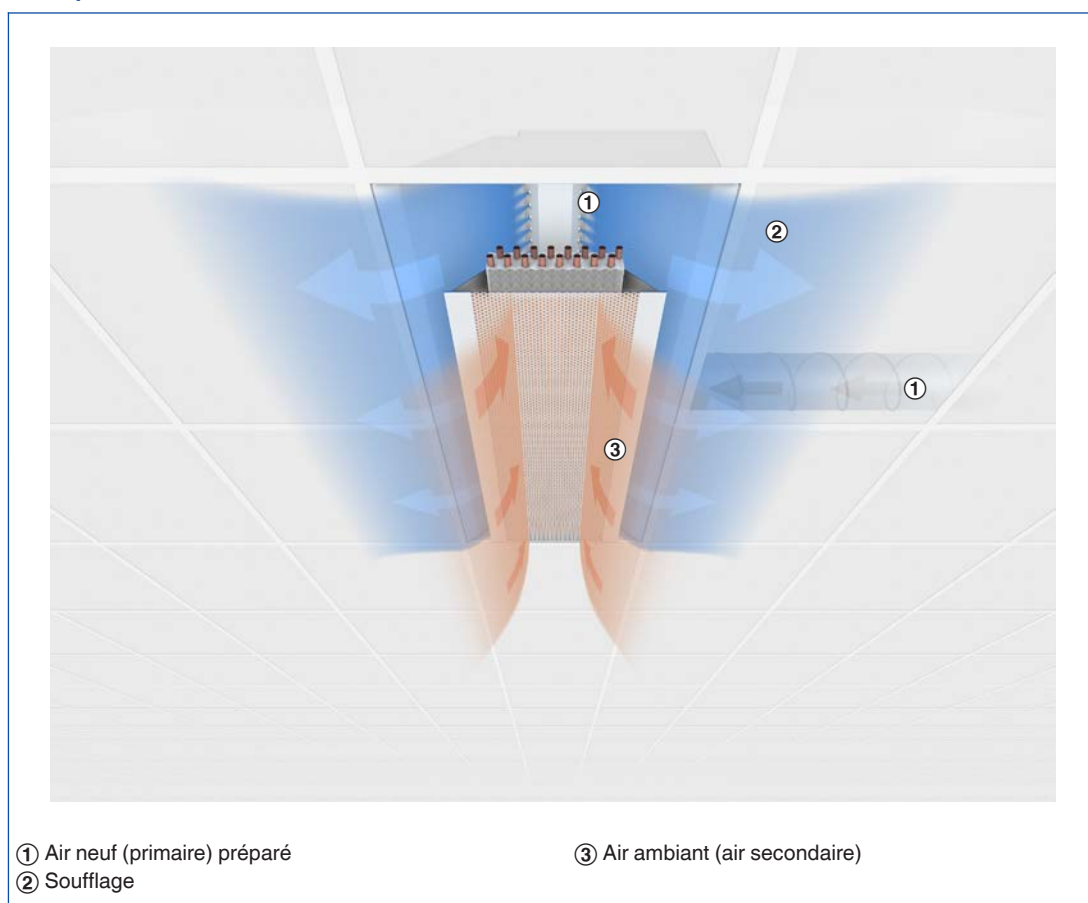
1

Fonctionnement

Les poutres climatiques diffusent un air primaire (neuf), préparé en centrale de traitement d'air, dans le local et utilisent des batteries pour assurer un supplément de refroidissement et/ou de chauffage.

L'air primaire est évacué dans les chambres de mélange à travers les buses (quatre modèles sont disponibles). De ce fait, l'air secondaire (air ambiant) est induit par la grille à induction et traverse la batterie montée horizontalement où il est chauffé ou refroidi. L'air primaire et l'air secondaire se mélangent puis sont soufflés horizontalement dans le local à travers les fentes de diffusion.

Principe de fonctionnement – DID632



Description

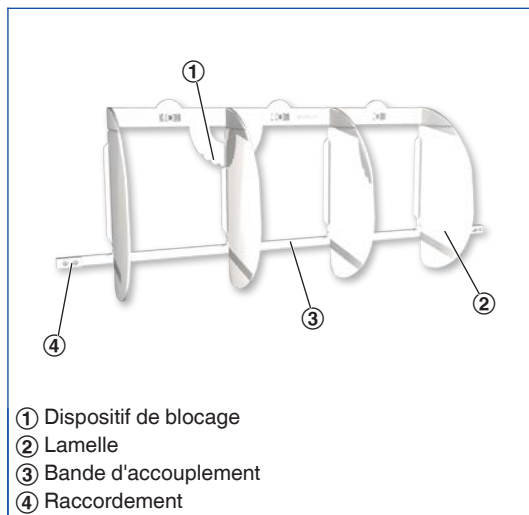
Jeu d'éléments de déflexion

Pour atteindre une forte puissance de refroidissement dans des locaux très exigus pourvus de poutres climatiques, d'éléments de déflexion en option permettent d'orienter le flux d'air repris afin de ne pas dépasser la vitesse d'air admise dans la zone de séjour. Le flux d'air de chaque poutre climatique est réparti et évacué selon la géométrie du local. Si l'utilisation du local change, la répartition de l'air peut être améliorée en réglant les éléments de déflexion de manière adéquate.

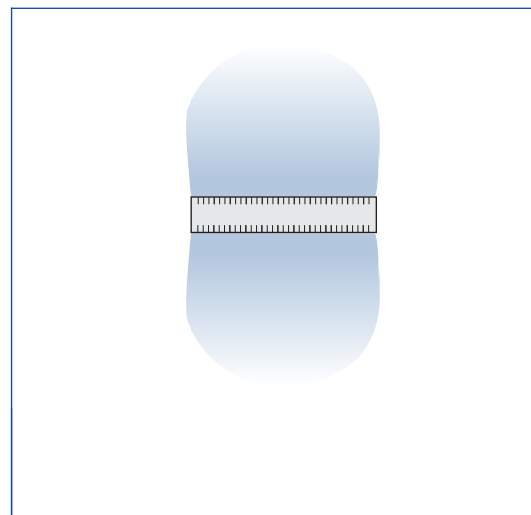
- Il est possible de régler ensemble plusieurs jeux d'éléments de déflexion
 - Pour un réglage affiné, les jeux d'éléments de déflexion peuvent être déconnectés les uns des autres
 - Pour régler un jeu d'éléments de déflexion, déplacez les deux lamelles extérieures du jeu avec les deux mains
 - Le réglage peut être réalisé par pas de 15° jusqu'à 45° max. vers la gauche ou vers la droite
 - Les éléments sont réglés en usine pour assurer un soufflage d'air droit
- Si le soufflage d'air n'est pas droit, la puissance côté eau en sera légèrement affectée. Les lamelles réglées à 45° peuvent entraîner une perte pouvant atteindre les 5 %.

1

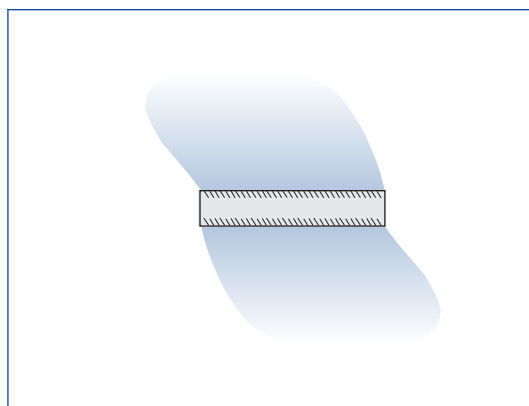
Jeu d'éléments de déflexion



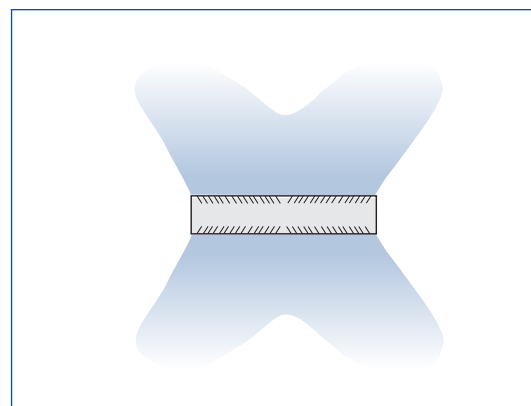
Soufflage d'air droit



Soufflage d'air position inclinée



Soufflage d'air position divergente



DID632 – LR – 2 – M – LL – AV – A1 / 1800 × 1500 × 593 / P1 – RAL... / G3 / LE / VS

1

2

3

4

5

6

7

8

9

10

11

12

13

1 Type

DID632 Poutre climatique

2 Grille à induction

GL Lamelles longitudinales

GQ Lamelles transversales

LR Tôle perforée circulaire

LQ Tôle perforée carrée

3 Batterie

2 2 tubes

4 4 tubes

4 Modèle de buse

Z Petite supérieure

M Moyenne

G Grande

U Extra large

5 Disposition des caissons et des raccords

LL (également disponible en combinaison soufflage-reprise)

LR

ML

MR

RL

RR (également disponible en combinaison soufflage-reprise)

Remarque

L = côté gauche, R = côté droit, M = centre

6 Raccordement air repris

Aucune indication: sans

AV Façade

AH Arrière

Disponible à partir de $L = L_N + 250$ mm

7 Raccordements eau

Aucune indication: tuyau de Ø 12 mm avec sorties simples

A1 Avec filetage extérieur G½" et joint plat

8 Longueur totale (façade du diffuseur) × dimension nominale [mm]

$L \times L_N$

Soufflage d'air

893 - 1500 × 900

1193 - 1800 × 1200

1493 - 2100 × 1500

1793 - 2400 × 1800

2093 - 2700 × 2100

2393 - 3000 × 2400

2693 - 3000 × 2700

2993 - 3000 × 3000

L est inférieur à L_N

Combinaison soufflage-reprise

1150 - 1500 × 900

1450 - 1800 × 1200

1750 - 2100 × 1500

2050 - 2400 × 1800

2350 - 2700 × 2100

2650 - 3000 × 2400

2950 - 3000 × 2700

9 Largeur du cadre frontal [mm]

B

593

598

618

623

10 Surface apparente

Aucune indication:

peinture par poudrage RAL 9010, blanc pur

P1 Peinture par poudrage, indiquer la couleur RAL CLASSIC

Taux de brillance:

RAL 9010 50 %

RAL 9006 30 %

Toutes les autres couleurs RAL 70 %

11 Finition de la batterie

Aucune indication: pas de traitement

G3 RAL 9005, noir

12 Éléments de déflexion

Aucune indication: sans

LE Avec

13 Vannes et servo-moteurs

Aucune indication: sans

VS Avec

Exemples de commande **DID632-LR-2-M-LL/1193x1200x593**

Grille à induction	Tôle perforée circulaire
Batterie	2 tubes
Modèle de buse	Moyenne
Disposition des caissons et des raccords	Côté gauche, côté gauche
Longueur totale (façade du diffuseur) x longueur nominale	1193 x 1200 mm
Largeur du châssis avant	593 mm

DID632-GQ-2-U-RR-AV-A1/1798x1200x598/P1/RAL9006/G3/LE/VS

Grille à induction	Lamelles transversales
Batterie	2 tubes
Modèle de buse	Extra large
Disposition des caissons et des raccords	Côté droit, côté droit
Raccordement air repris	Façade
Raccordements eau	Avec filetage extérieur G $\frac{1}{2}$ " et joint plat
Longueur totale (façade du diffuseur) x longueur nominale	1798 x 1500 mm
Largeur du châssis avant	598 mm
Surface apparente	RAL 9006
Finition de la batterie	Noir
Vannes et servo-moteurs	Avec

Sélection rapide

L _N	①	Air primaire		②	③	Mode refroidissement				Mode chauffage		
		V̇ _{Pr}	V̇ _{Pr}	Δp _t	L _{WA}	Systèmes à 2 tubes et 4 tubes				Système à 4 tubes		
						Q _{tot}	Q _{WK}	Δt _w	Δp _w	Q _{WH} = Q _{tot}	Δt _w	Δp _w
		l/s	m ³ /h	Pa	dB (A)	W	K	kPa	W	K	kPa	
900	Z	6	22	67	<20	411	339	2,6	2,4	495	8,5	0,2
		9	32	151	<20	573	464	3,6	2,4	673	11,6	0,2
		12	43	268	22	690	545	4,3	2,4	786	13,5	0,2
	M	9	32	65	<20	459	350	2,7	2,4	512	8,8	0,2
		13	47	136	<20	628	472	3,7	2,4	683	11,7	0,2
		18	65	260	28	785	568	4,4	2,4	818	14,1	0,2
	G	16	58	58	<20	590	397	3,1	2,4	577	9,9	0,2
		24	86	129	29	815	526	4,1	2,4	759	13,1	0,2
		34	122	259	38	1035	625	4,9	2,4	897	15,4	0,2
	U	30	108	65	30	847	485	3,8	2,4	702	12,1	0,2
		36	130	94	35	964	530	4,1	2,4	764	13,1	0,2
		44	158	140	40	1107	577	4,5	2,4	829	14,3	0,2
1200	Z	8	29	64	<20	529	433	3,4	3,1	628	10,8	0,3
		12	43	145	<20	728	584	4,6	3,1	839	14,4	0,3
		16	58	257	26	871	679	5,3	3,1	970	16,7	0,3
	M	12	43	63	<20	592	447	3,5	3,1	648	11,2	0,3
		17	61	126	23	790	585	4,6	3,1	841	14,5	0,3
		24	86	250	32	995	705	5,5	3,1	1006	17,3	0,3
	G	21	76	59	22	750	496	3,9	3,1	718	12,3	0,3
		32	115	126	34	1042	656	5,1	3,1	939	16,2	0,3
		44	158	238	42	1292	762	6,0	3,1	1083	18,6	0,3
	U	36	130	54	33	1011	577	4,5	3,1	830	14,3	0,3
		42	151	73	37	1129	623	4,9	3,1	893	15,4	0,3
		48	173	95	41	1240	661	5,2	3,1	945	16,3	0,3
1500	Z	10	36	63	<20	639	519	4,1	3,7	749	12,9	0,3
		15	54	141	21	871	690	5,4	3,7	986	17,0	0,3
		20	72	251	29	1037	795	6,2	3,7	1128	19,4	0,3
	M	15	54	62	<20	716	535	4,2	3,7	772	13,3	0,3
		20	72	109	25	908	666	5,2	3,7	953	16,4	0,3
		30	108	243	36	1187	825	6,4	3,7	1168	20,1	0,3
	G	30	108	71	30	1014	652	5,1	3,7	934	16,1	0,3
		38	137	114	36	1209	751	5,9	3,7	1068	18,4	0,3
		44	158	153	40	1338	807	6,3	3,7	1144	19,7	0,3
	U	42	151	49	37	1166	659	5,2	3,7	943	16,2	0,3
		46	166	59	40	1245	691	5,4	3,7	986	17,0	0,3
		50	180	70	42	1321	718	5,6	3,7	1024	17,6	0,3

¹ Tenir compte de la réduction maximale de 5 % de la capacité côté eau si les éléments de déflexion sont réglés jusqu'à 45°.

① Modèle de buse

② Perte de charge

③ Bruit du flux d'air

Valeurs de référence

Paramètres	Refroidissement	Chauffage
t _R	26 °C	22 °C
t _{Pr}	16 °C	22 °C (isotherme)
T _{wv}	16 °C	50 °C
V̇ _w (L _N 900 – 1800 mm)	110 l/h	50 l/h
V̇ _w (L _N à partir de 2100 mm)	200 l/h	110 l/h

Pour connaître les débits d'air et les niveaux de perte de charge et de puissance acoustique pour raccordement air repris en option, consultez le programme de sélection Easy Product Finder.

Sélection rapide

L _N	①	Air primaire		②	③	Mode refroidissement				Mode chauffage		
		V _{Pr}	V _{Pr}	Δp _t	L _{WA}	Systèmes à 2 tubes et 4 tubes				Système à 4 tubes		
						Q _{tot}	Q _{WK}	Δt _w	Δp _w	Q _{WH} = Q _{tot}	Δt _w	Δp _w
		l/s	m ³ /h	Pa	dB (A)	W	K	kPa	W	K	kPa	
1800	Z	12	43	62	<20	743	598	4,7	4,3	859	14,8	0,3
		18	65	139	24	1003	786	6,1	4,3	1115	19,2	0,3
		24	86	247	32	1188	899	7,0	4,3	1266	21,8	0,3
	M	18	65	61	<20	834	617	4,8	4,3	884	15,2	0,3
		24	86	108	28	1050	760	5,9	4,3	1080	18,6	0,3
		36	130	243	39	1364	930	7,3	4,3	1307	22,5	0,3
	G	30	108	50	29	1015	653	5,1	4,3	935	16,1	0,3
		40	144	89	37	1276	794	6,2	4,3	1126	19,4	0,3
		44	158	107	39	1367	836	6,5	4,3	1182	20,3	0,3
	U	40	144	33	37	1143	661	5,2	4,3	945	16,3	0,3
		44	158	40	40	1230	700	5,5	4,3	998	17,2	0,3
		50	180	52	43	1352	749	5,9	4,3	1066	18,3	0,3
2100	Z	14	50	61	<20	994	825	3,5	14,2	1506	11,8	1,6
		21	76	137	22	1363	1110	4,8	14,2	1997	15,6	1,6
		28	101	243	30	1625	1287	5,5	14,2	2297	18,0	1,6
	M	21	76	59	<20	1106	852	3,7	14,2	1553	12,1	1,6
		28	101	105	25	1408	1070	4,6	14,2	1929	15,1	1,6
		42	151	237	36	1844	1337	5,8	14,2	2381	18,6	1,6
	G	36	130	50	26	1364	930	4,0	14,2	1688	13,2	1,6
		56	202	120	38	1921	1246	5,4	14,2	2228	17,4	1,6
		70	252	188	44	2230	1386	6,0	14,2	2462	19,2	1,6
	U	60	216	47	37	1793	1070	4,6	14,2	1929	15,1	1,6
		70	252	64	41	2001	1157	5,0	14,2	2077	16,2	1,6
		80	288	84	45	2193	1229	5,3	14,2	2199	17,2	1,6
2400	Z	16	58	61	<20	1113	920	4,0	15,9	1671	13,1	1,8
		24	86	136	24	1516	1226	5,3	15,9	2195	17,2	1,8
		32	115	241	32	1801	1415	6,1	15,9	2510	19,6	1,8
	M	24	86	59	<20	1239	949	4,1	15,9	1722	13,5	1,8
		32	115	105	27	1570	1184	5,1	15,9	2123	16,6	1,8
		48	173	236	38	2047	1468	6,3	15,9	2598	20,3	1,8
	G	40	144	48	28	1491	1009	4,3	15,9	1825	14,3	1,8
		60	216	107	39	2049	1326	5,7	15,9	2362	18,5	1,8
		70	252	145	43	2276	1432	6,2	15,9	2539	19,9	1,8
	U	60	216	38	37	1823	1099	4,7	15,9	1979	15,5	1,8
		70	252	51	41	2040	1196	5,1	15,9	2144	16,8	1,8
		80	288	67	45	2241	1277	5,5	15,9	2279	17,8	1,8

¹ Tenir compte de la réduction maximale de 5 % de la capacité côté eau si les éléments de déflection sont réglés jusqu'à 45°.

① Modèle de buse

② Perte de charge

③ Bruit du flux d'air

Valeurs de référence

Paramètres	Refroidissement	Chauffage
t _R	26 °C	22 °C
t _{Pr}	16 °C	22 °C (isotherme)
T _{wv}	16 °C	50 °C
V _w (L _N 900 – 1800 mm)	110 l/h	50 l/h
V _w (L _N à partir de 2100 mm)	200 l/h	110 l/h

Pour connaître les débits d'air et les niveaux de perte de charge et de puissance acoustique pour raccordement air repris en option, consultez le programme de sélection Easy Product Finder.

Sélection rapide

L _N	①	Air primaire		②	③	Mode refroidissement				Mode chauffage		
		V̇ _{Pr} l/s	V̇ _{Pr} m³/h	Δp _t Pa	L _{WA} dB (A)	Systèmes à 2 tubes et 4 tubes				Système à 4 tubes		
						Q _{tot} W	Q _{WK} K	Δt _w K	Δp _w kPa	Q _{WH} = Q _{tot} W	Δt _w K	Δp _w kPa
2700	Z	18	65	60	<20	1227	1010	4,3	17,7	1826	14,3	2,0
		27	97	135	26	1661	1336	5,7	17,7	2378	18,6	2,0
		36	130	240	34	1968	1534	6,6	17,7	2706	21,2	2,0
	M	27	97	59	22	1367	1041	4,5	17,7	1880	14,7	2,0
		36	130	105	30	1725	1291	5,6	17,7	2303	18,0	2,0
		54	194	235	40	2240	1589	6,8	17,7	2796	21,9	2,0
	G	45	162	48	29	1648	1105	4,8	17,7	1989	15,6	2,0
		60	216	85	38	2073	1350	5,8	17,7	2402	18,8	2,0
		70	252	116	42	2311	1467	6,3	17,7	2597	20,3	2,0
	U	62	223	33	38	1889	1141	4,9	17,7	2051	16,0	2,0
		73	263	46	43	2134	1254	5,4	17,7	2242	17,5	2,0
		84	302	61	46	2358	1345	5,8	17,7	2395	18,7	2,0
3000	Z	20	72	60	<20	1337	1096	4,7	19,4	1973	15,4	2,1
		30	108	135	28	1800	1438	6,2	19,4	2549	19,9	2,1
		40	144	239	36	2126	1644	7,1	19,4	2885	22,6	2,1
	M	30	108	59	23	1491	1129	4,9	19,4	2030	15,9	2,1
		40	144	105	31	1874	1391	6,0	19,4	2471	19,3	2,1
		60	216	235	42	2424	1701	7,3	19,4	2977	23,3	2,1
	G	50	180	49	32	1799	1196	5,1	19,4	2144	16,8	2,1
		65	234	82	39	2216	1432	6,2	19,4	2538	19,8	2,1
		75	270	109	43	2451	1547	6,7	19,4	2728	21,3	2,1
	U	65	234	31	40	1974	1190	5,1	19,4	2134	16,7	2,1
		75	270	41	44	2202	1297	5,6	19,4	2314	18,1	2,1
		85	306	53	47	2410	1385	6,0	19,4	2461	19,2	2,1

¹ Tenir compte de la réduction maximale de 5 % de la capacité côté eau si les éléments de déflexion sont réglés jusqu'à 45°.

① Modèle de buse

② Perte de charge

③ Bruit du flux d'air

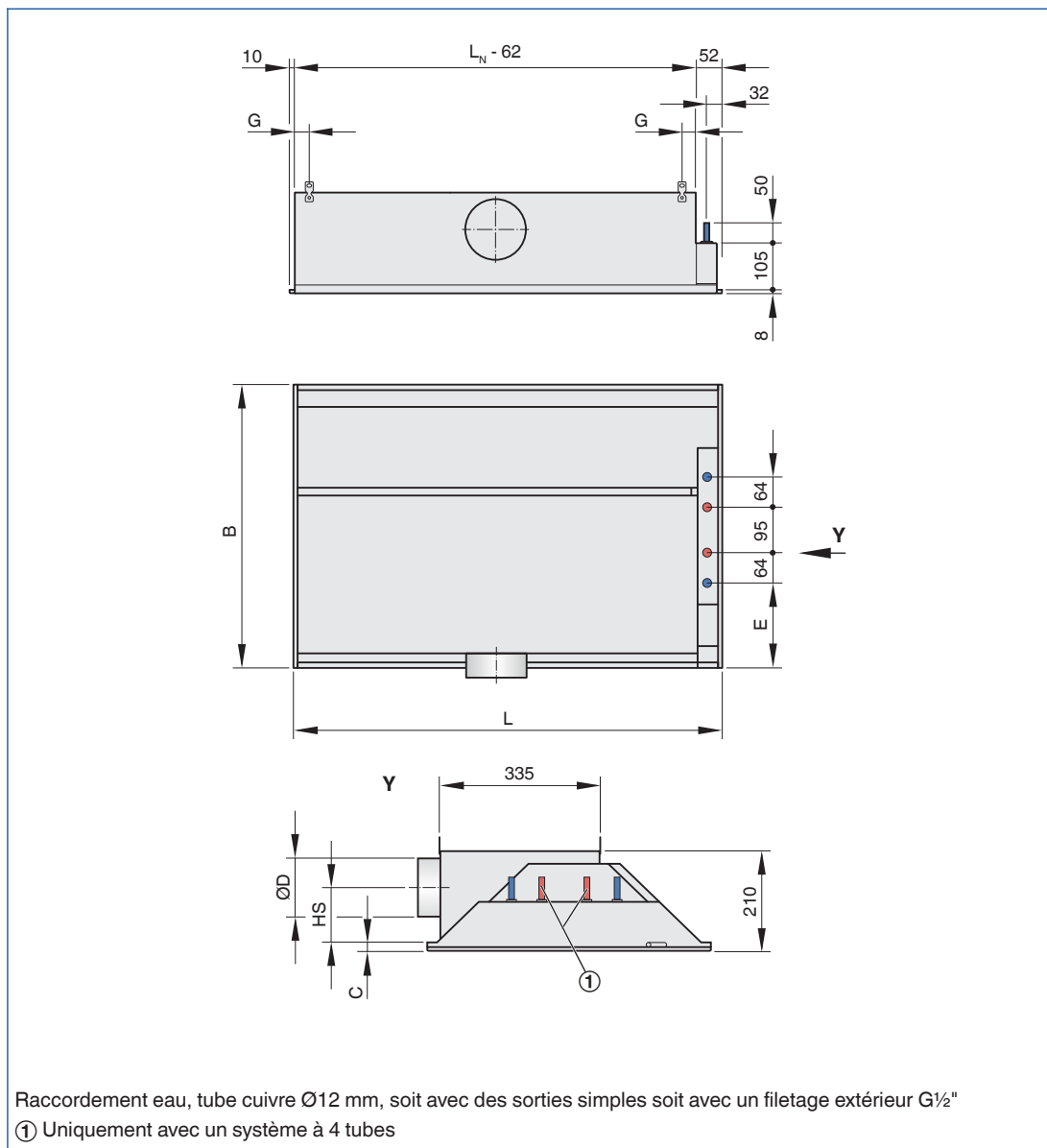
Valeurs de référence

Paramètres	Refroidissement	Chauffage
t _R	26 °C	22 °C
t _{Pr}	16 °C	22 °C (isotherme)
T _{wv}	16 °C	50 °C
V̇ _w (L _N 900 – 1800 mm)	110 l/h	50 l/h
V̇ _w (L _N à partir de 2100 mm)	200 l/h	110 l/h

Pour connaître les débits d'air et les niveaux de perte de charge et de puissance acoustique pour raccordement air repris en option, consultez le programme de sélection Easy Product Finder.

Dimensions

DID632-...-LR



Dimensions [mm]

B	C	E
593	18	193
598	8	195
618	18	205
623	8	208

B = Largeur du cadre frontal

Dimensions [mm]

L _N	L	ØD	HS	G
900	893 – 1500	123	134	30
1200	1193 – 1800	123	134	30
1500	1493 – 2100	123	134	30
1800	1793 – 2400	123	134	330
2100	2093 – 2700	158	116	330
2400	2393 – 3000	158	116	430
2700	2693 – 3000	158	116	530
3000	2993 – 3000	158	116	630

L = Longueur totale (façade du diffuseur)

L_N = Longueur nominale

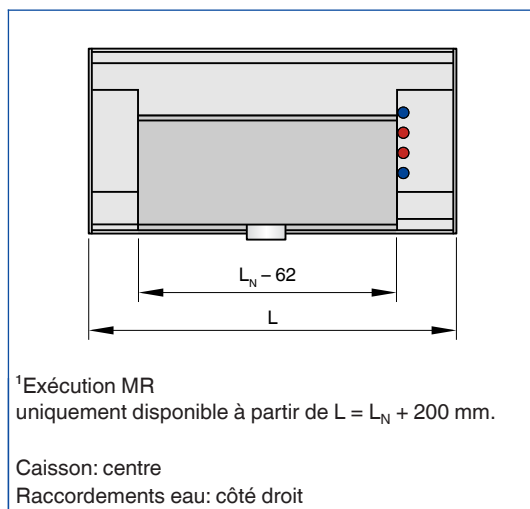
1

Poids de l'unité [kg]

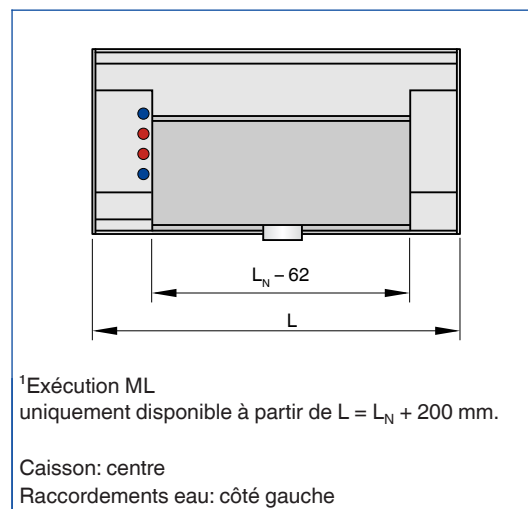
Longueur nominale (L_N)	900	1200	1500	1800	2100	2400	2700	3000
DID632-LR	18	22	27	32	39	47	54	61
DID632-LQ	17	21	26	31	38	46	53	60
DID632-GL	20	25	31	36	43	52	59	67
DID632-GQ	20	25	31	36	43	52	59	67
Eau contenue (max.)	1,8	2,4	3	3,6	4,2	4,8	5,4	6

Section non-active en tant qu'extension: 10 kg/m
Les différences de largeur peuvent être ignorées

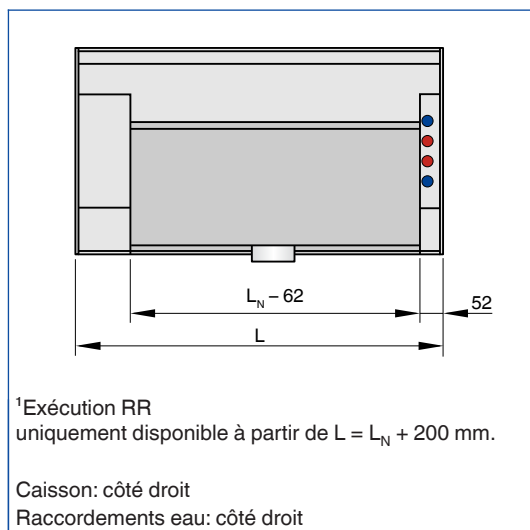
DID632-...-MR¹



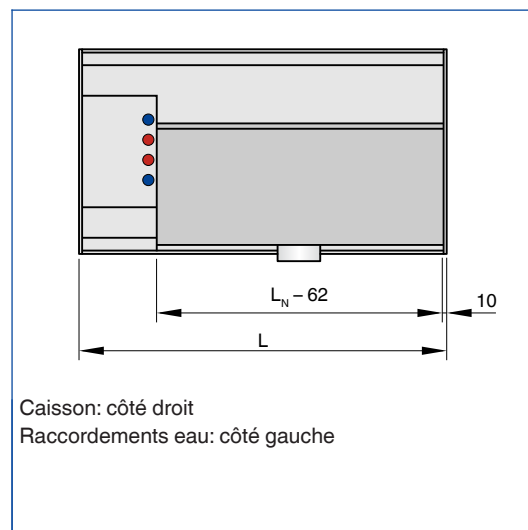
DID632-...-ML¹



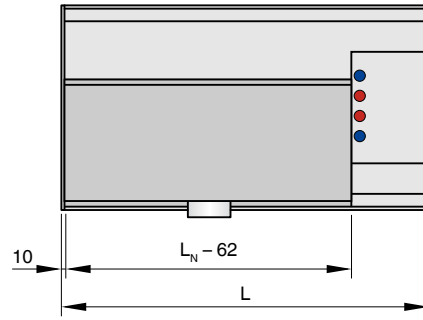
DID632-...-RR¹



DID632-...-RL

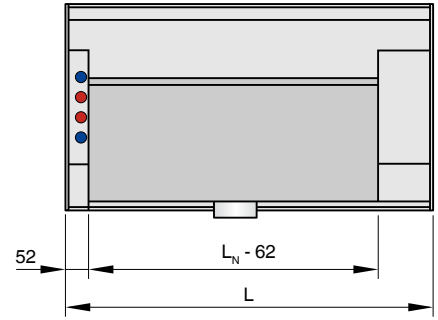


DID632-...-LR



Caisson: côté gauche
Raccordements eau: côté droit

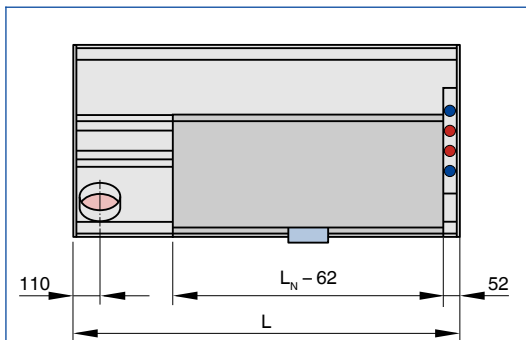
DID632-...-LL¹



¹Exécution LL
uniquement disponible à partir de $L = L_N + 200$ mm.

Caisson: côté gauche
Raccordements eau: côté gauche

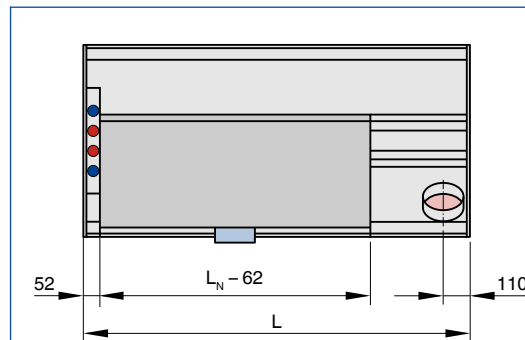
DID632-...-RR-AV



Combinaison soufflage - reprise d'air uniquement disponible avec la disposition LL et RR, et à partir de $L = L_N + 250$ mm

Caisson: côté droit
Raccordements eau: côté droit
Raccordement air repris à l'avant

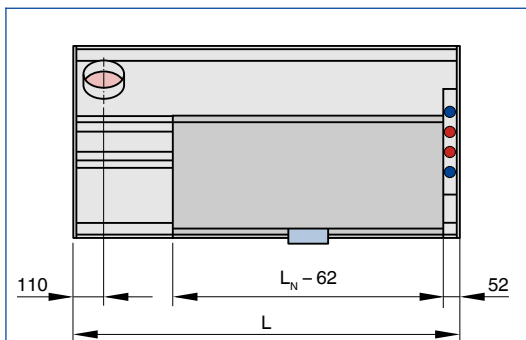
DID632-...-LL-AV



Combinaison soufflage - reprise d'air uniquement disponible avec la disposition LL et RR, et à partir de $L = L_N + 250$ mm

Caisson: côté gauche
Raccordements eau: côté gauche
Raccordement air repris à l'avant

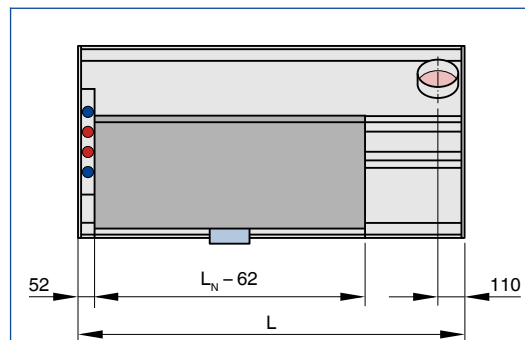
DID632-...-RR-AH



Combinaison soufflage - reprise d'air uniquement disponible avec la disposition LL et RR, et à partir de $L = L_N + 250$ mm

Caisson: côté droit
Raccordements eau: côté droit
Raccordement air repris à l'arrière

DID632-...-LL-AH



Combinaison soufflage - reprise d'air uniquement disponible avec la disposition LL et RR, et à partir de $L = L_N + 250$ mm

Caisson: côté gauche
Raccordements eau: côté gauche
Raccordement air repris à l'arrière

Description

Ce texte de spécification décrit les propriétés générales du produit. Les textes d'autres modèles peuvent être créés avec notre programme de sélection Easy Product Finder.

Poutres climatiques de type DID632, avec soufflage deux directions et rendement thermique élevé, haut niveaux de confort. Pour un montage encastré au plafond, de préférence dans des pièces de 4,20 m de hauteur maximum. Les unités comprennent un caisson avec des points de suspension, une virole, des buses non combustibles et une batterie montée horizontalement. Quatre tailles de buses pour une induction optimale.

Caractéristiques spéciales

- Éléments de déflexion réglables pour le réglage de la direction et de la portée du jet d'air
- Grille à induction amovible et rabattable en quatre modèles
- Batterie montée horizontalement avec système à 2 ou 4 tubes
- Raccordements eau sur le côté tuyau en cuivre Ø12 mm, soit avec des sorties simples soit avec un filetage extérieur G $\frac{1}{2}$ " et un joint plat
- Plaque de buse interne avec buses perforées (non combustible)

Matériaux et surfaces

- Caisson, cadre frontal, plaque de buse et grille à induction perforée (LR/LQ) en tôle d'acier galvanisée
- Lamelles de la grille à induction (GL/GQ) en profilés d'aluminium
- Batterie avec tubes cuivre et ailettes en aluminium
- Surfaces apparentes peintes par poudrage, blanc pur (RAL 9010) ou autre couleur RAL
- Batterie également en noir (RAL 9005)
- Raccordement reprise en tôle d'acier galvanisée
- Éléments de déflexion en polypropylène, ignifugés UL 94 (V0)

Exécution

- Peinture par poudrage RAL 9010, blanc pur, taux de brillance 50 %
- P1: peinture par poudrage dans toutes les autres couleurs RAL, taux de brillance 70 %
- P1: peinture par poudrage RAL 9006, aluminium blanc, taux de brillance 30 %

Données techniques

- Longueur nominale: 900, 1200, 1500, 1800, 2100, 2400, 2700, 3000 mm
- Longueur: 893 - 3000 mm
- Hauteur: 210 mm
- Largeur: 593, 598, 618, 623 mm
- Raccordement air primaire, diamètre: 123, 158 mm
- Débit d'air primaire: 6 – 85 l/s, 22 – 306 m³/h
- Puissance de refroidissement: jusqu'à 2450 W
- Puissance de chauffage: jusqu'à 2970 W
- Pression de fonctionnement max.: 6 bar
- Température de fonctionnement max.: 75° C

Options de commande

1 Type

DID632 Poutre climatique

2 Grille à induction

- GL** Lamelles longitudinales
- GQ** Lamelles transversales
- LR** Tôle perforée circulaire
- LQ** Tôle perforée carrée

3 Batterie

- 2** 2 tubes
- 4** 4 tubes

4 Modèle de buse

- Z** Petite supérieure
- M** Moyenne
- G** Grande
- U** Extra large

5 Disposition des caissons et des raccords

- LL** (également disponible en combinaison soufflage-reprise)
- LR**
- ML**
- MR**
- RL**
- RR** (également disponible en combinaison soufflage-reprise)

Remarque

L = côté gauche,
R = côté droit, M = centre

6 Raccordement air repris

- Aucune indication: sans
- AV** Avant
- AH** Arrière

Disponible à partir de $L = L_N + 250$ mm

7 Raccordements eau

- Aucune indication: tube de Ø12 mm avec sorties simples
- A1** Avec filetage extérieur G1/2" et joint plat

8 Longueur totale (façade du diffuseur) × dimension nominale [mm]

$L \times L_N$

Soufflage d'air

- 893 - 1500 × 900**
- 1193 - 1800 × 1200**
- 1493 - 2100 × 1500**
- 1793 - 2400 × 1800**
- 2093 - 2700 × 2100**
- 2393 - 3000 × 2400**
- 2693 - 3000 × 2700**
- 2993 - 3000 × 3000**

L est inférieur à L_N

Combinaison soufflage-reprise

- 1150 - 1500 × 900**
- 1450 - 1800 × 1200**
- 1750 - 2100 × 1500**
- 2050 - 2400 × 1800**
- 2350 - 2700 × 2100**
- 2650 - 3000 × 2400**
- 2950 - 3000 × 2700**

9 Largeur du cadre frontal [mm]

B

- 593**
- 598**
- 618**
- 623**

10 Surface apparente

Aucune indication:

peinture par poudrage RAL 9010, blanc pur

- P1** Peinture par poudrage, indiquer la couleur RAL CLASSIC
-

Taux de brillance:

RAL 9010 50 %

RAL 9006 30 %

Toutes les autres couleurs RAL 70 %

11 Finition de la batterie

- Aucune indication: pas de traitement
- G3** RAL 9005, noir

12 Éléments de déflexion

Aucune indication: sans

- LE** Avec

13 Vannes et servo-moteurs

- Aucune indication: sans
- VS** Avec

Poutres climatiques en faux plafond Type DID600B-L



Éclairage intégré



Raccordement eau



Certification Eurovent



Testé conforme
à la norme VDI 6022



Poutre climatique avec soufflage d'air deux directions, batteries montées horizontalement et éclairage intégré, convient aux plafonds tramés de 600

Poutre climatique pour le chauffage et le refroidissement,
avec batterie 2 tubes ou 4 tubes, pour un montage dans tous types de plafonds.

- De préférence dans les pièces jusqu'à 4,20 m de hauteur
- Grande puissance de chauffage et de refroidissement avec un faible débit d'air primaire conditionné et un faible niveau de puissance acoustique
- Confort élevé en raison de la faible vitesse du flux d'air dans la zone de séjour
- Trois modèles de buse pour optimiser l'induction
- Raccordement latéral ou sur le dessus, air primaire
- Grille à induction amovible

Équipement et accessoires en option

- Ensemble de régulation
- Également sous forme de combinaison soufflage - reprise
- Choix de deux types d'éclairage ou ouverture pour la fixation de l'éclairage à monter sur site
- Batterie, peinte par poudrage, noire
- Peinture par poudrage dans de nombreux coloris au choix, notamment RAL CLASSIC ou NCS

Type		Page
Type DID600B-L	Informations générales	1.1 – 56
	Options associées	1.1 – 60
	Codes de commande	1.1 – 61
	Sélection rapide	1.1 – 63
	Dimensions et poids - soufflage d'air	1.1 – 65
	Disposition du caisson - soufflage d'air	1.1 – 68
	Dimensions et poids - soufflage et reprise d'air	1.1 – 70
	Disposition du caisson - soufflage et reprise d'air	1.1 – 73
	Texte de spécification	1.1 – 75
	Informations de base et nomenclature	7.1 – 1

Description



Type DID600B-L

Application

- Poutres climatiques de type DID 600 B-L pour montage dans tous types de plafonds, de préférence dans des pièces de 4,20 m de hauteur maximum
- Convient particulièrement aux plafonds tramés de 600
- Les batteries à 2 ou 4 tubes assurent un grand confort et un faible débit d'air primaire conditionné
- Une solution à haut rendement énergétique grâce à l'utilisation de l'eau comme fluide caloporteur et frigoporteur
- Conditionnement d'air et éclairage réunis dans un seul appareil

Exécution

- Peinture par poudrage RAL 9010, blanc pur, taux de brillance 50 %
- P1: peinture par poudrage dans toutes les autres couleurs RAL, taux de brillance 70 %
- P1: peinture par poudrage RAL 9006, aluminium blanc, taux de brillance 30 %

Dimensions nominales

- 900, 1200, 1500, 1800, 2100, 2400, 2700, 3000 mm

Options associées

- 1 ou 2 bandes lumineuses, avec un tube, marque Zumtobel ou Ridi (éclairage Zumtobel également disponible avec 2 tubes en option)
- Raccordement latéral ou sur le dessus, reprise

Accessoires

- Équerres de support pour le montage dans des plafonds tramés linéaires

Compléments utiles

- Flexibles de raccordement
- Équipement de régulation comprenant un panneau de commande avec un régulateur avec capteur de température ambiante intégré, des vannes et des servomoteurs; et des raccords vannes/tubes-poutre (pas de contrôle de l'éclairage)

Caractéristiques spéciales

- 2 batteries montées horizontalement, raccordées en usine en tant que système à 2 ou 4 tubes
- Plaque de buse interne avec buses perforées (non combustible)
- Raccordement eau sur le côté tuyau en cuivre Ø12 mm, soit avec des sorties simples soit avec un filetage extérieur G1/2" et un joint plat
- 1 ou 2 bandes lumineuses intégrées
- Raccordement latéral ou sur le dessus, air primaire

Caractéristiques de construction

- Raccordement adapté aux gaines circulaires conformément à EN 1506 ou EN 13180
- 4 points de suspension pour le montage sur site (par des tiers)
- Trois modèles de buse pour optimiser l'induction
- Raccordement en reprise, en option, du même côté que le raccordement air primaire ou sur le côté opposé

Matériaux et surfaces

- Caisson, cadre frontal, plaque de buse et grille à induction perforée en tôle d'acier galvanisée
- Batterie avec tubes cuivre et ailettes en aluminium
- Surfaces apparentes peintes par poudrage, blanc pur (RAL 9010) ou autre couleur RAL
- Batterie également en noir (RAL 9005)
- Plaque de buse peinte par poudrage noire (RAL 9005)
- Raccordement reprise en tôle d'acier galvanisée

Installation et mise en service

- De préférence pour les pièces d'une hauteur libre maximale de 4,20 m
- Montage encastré au plafond, en particulier pour les plafonds tramés de 600
- Raccordement latéral ou sur le dessus, air primaire
- Longueurs comprises entre 1493 et 3000 mm et largeur de 593 mm, convient donc à plusieurs types de plafond
- Montage et raccords à réaliser sur site; le matériel de fixation, de raccordement et d'étanchéité sera fourni sur site
- La poutre climatique possède 4 points de suspension pour le montage sur site (par le client)

Montage dans des plafonds tramés linéaires

- Possible avec les équerres de support en option (fournies séparément)
- Pas de nivellement nécessaire

Montage dans des plafonds à barres en T ou dans des plafonds fermés

- Utiliser les points de suspension pour éviter une charge excessive sur le plafond

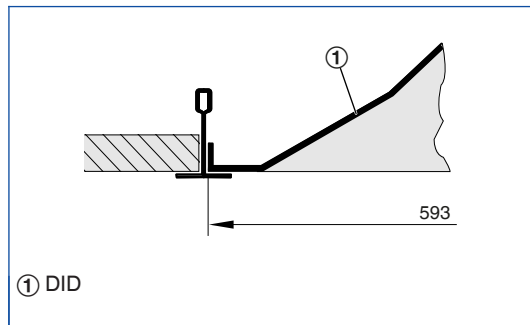
Normes et directives

- Les produits sont certifiés par Eurovent (numéro 09.12.432) et figurent sur le site d'Eurovent
- Certificat d'hygiène conforme à VDI 6022

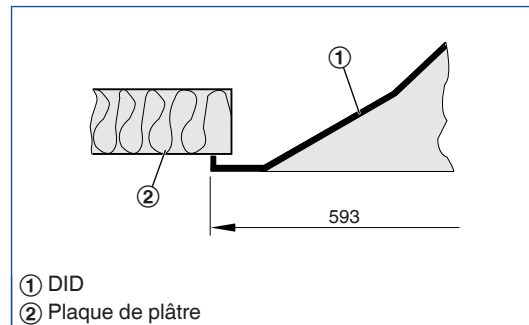
Maintenance

- La structure et les matériaux ne nécessitent aucun entretien
- La batterie peut être nettoyée avec un aspirateur industriel, le cas échéant
- VDI 6022 Partie 1 applicable (Hygiène des systèmes de conditionnement d'air)

Montage en plafond avec barres en T



Montage dans un plafond DID, plaque de plâtre

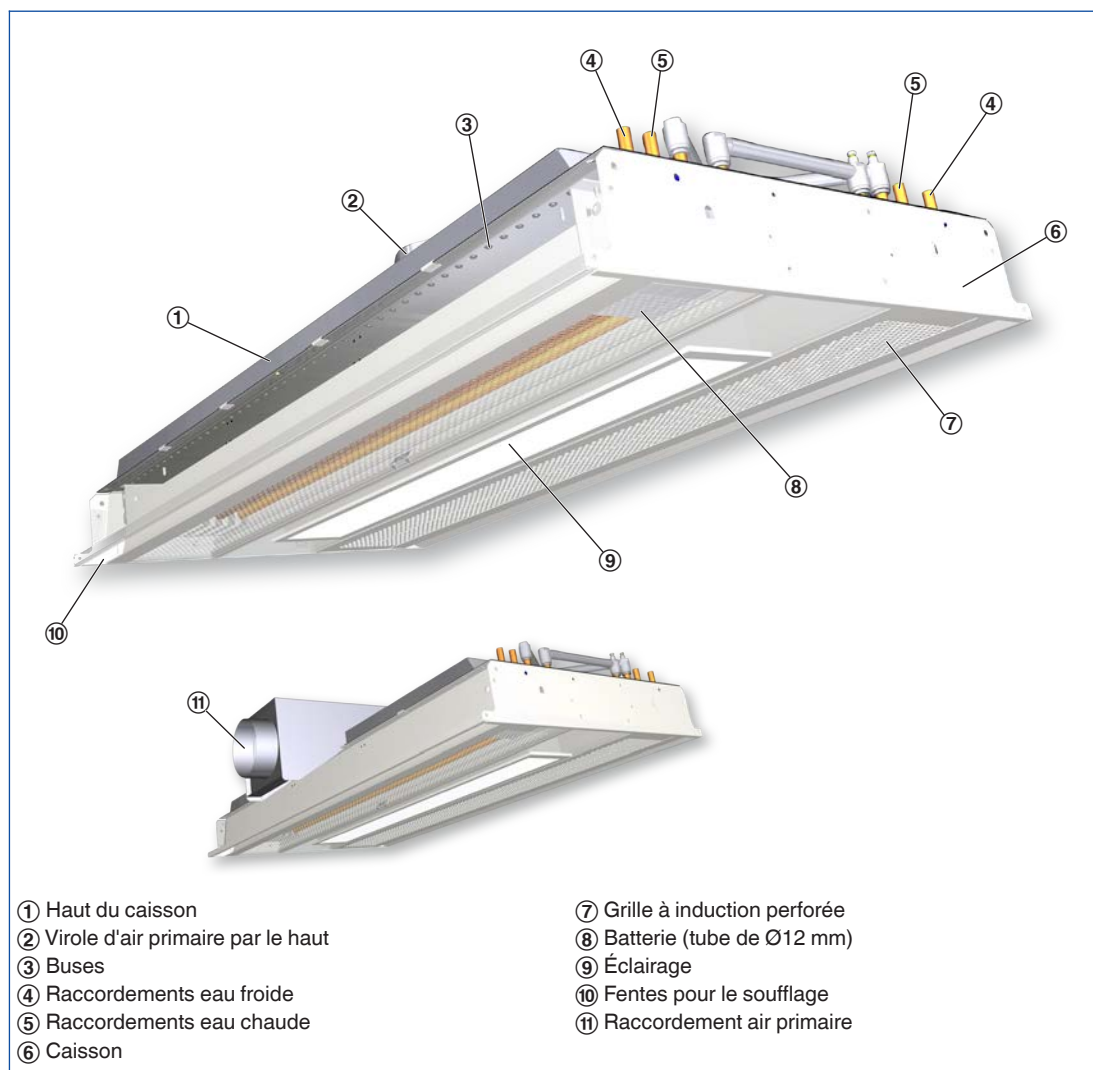


Données techniques

Longueur nominale	900, 1200, 1500, 1800, 2100, 2400, 2700, 3000 mm
Longueur	1493 – 3000 mm
Hauteur	210 mm
Largeur	593 mm
Raccordement air primaire, diamètre	123/158 mm
Débit d'air primaire	3 – 43 l/s, 11 – 155 m³/h
Puissance de refroidissement	Jusqu'à 1515 W
Puissance de chauffage	Jusqu'à 1780 W
Pression de fonctionnement maximale, côté eau	6 bar
Température de fonctionnement max.	75 °C

1

Schéma de la DID600B-L



Fonction

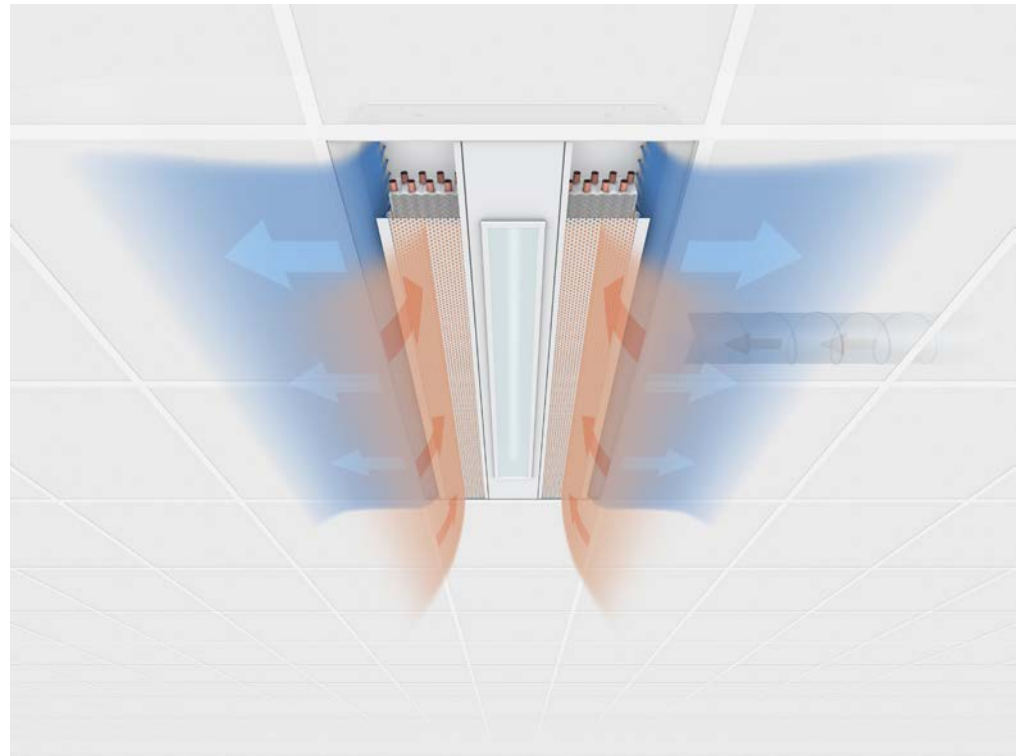
Fonctionnement

Les poutres climatiques diffusent un air primaire (neuf), préparé en centrale de traitement d'air, dans le local et utilisent des batteries pour assurer un supplément de refroidissement et/ou de chauffage.

L'air primaire est évacué dans les chambres de mélange à travers les buses. De ce fait, l'air secondaire (air ambiant) est induit par les grilles à induction et traverse les batteries montées horizontalement. L'air primaire et l'air secondaire se mélangent puis sont soufflés horizontalement dans le local à travers les fentes de diffusion. Le DID600B-L fait aussi office d'éclairage.

1

Principe de fonctionnement – DID600B-L



① Air neuf (primaire) préparé
② Soufflage

③ Air ambiant (air secondaire)

1 Description

Éclairage - ZL -

Éclairage encastré pour T16, avec grille Darklight et ballast électronique, disponible en 5 modèles pour DID600B-L. L'éclairage encastré fabriqué en tôle d'acier possède un revêtement thermique blanc et des ouvertures de reprise d'air.

Dimensions

Éclairage	Dimensions	Puissance	Flux lumineux total	Puissance du système
	Caisson			
1 - ZL28 - ...	1198 x 114 x 85 mm	1 x 28 W	2005 lm	31 W
2 - ZL28 - ...	1198 x 114 x 85 mm	2 x 28 W	3926 lm	61 W
1 - ZL35 - ...	1498 x 114 x 85 mm	1 x 35 W	2551 lm	39 W
1 - ZL54 - ...	1198 x 114 x 85 mm	1 x 54 W	3409 lm	58 W
2 - ZL54 - ...	1198 x 114 x 85 mm	2 x 54 W	6720 lm	115 W

Description

Éclairage - RD -

Éclairage encastré pour T16, avec ballast électronique, disponible en 5 modèles pour DID600 B-L. L'éclairage encastré est fabriqué en tôle d'acier et possède un revêtement blanc.

Dimensions

Éclairage	Dimensions	Puissance	Flux lumineux total	Puissance du système
	Caisson			
1 - RD28 - ...	1197 x 115 x 71 mm	1 x 28 W	2005 lm	31 W
2 - RD28 - ...	1197 x 115 x 71 mm	2 x 28 W	3926 lm	61 W
1 - RD35 - ...	1497 x 115 x 71 mm	1 x 35 W	2551 lm	39 W
1 - RD54 - ...	1197 x 115 x 71 mm	1 x 54 W	3409 lm	58 W
2 - RD54 - ...	1197 x 115 x 71 mm	2 x 54 W	6720 lm	115 W

Codes de commande

Type DID600B-L

DID600B - L - 2 - K - H - LV - ARV / 1800 x 1500 / P1 - RAL ... / G3 / 1 - ZL 28 - 1 / VS											
1	2	3	4	5	6	7	8	9	10	11	12

1 Type

DID600B-L Poutre climatique

2 Batterie

2 2 tubes
4 4 tubes

3 Modèle de buse

K Petite
M Moyenne
G Grande

4 Disposition des caissons et des raccords

Raccordement air primaire sur le dessus (V)
Soufflage d'air

V-S
V-M
V-L
V-R

Combinaison soufflage-reprise d'air (A)

V-L-AR

V-R-AL

Raccordement air primaire latéral (H)
Soufflage d'air

H-SV
H-SH
H-LV
H-LH
H-MV
H-MH
H-RV
H-RH

Combinaison soufflage-reprise d'air (A)

H-LV-ARV
H-RV-ALV
H-LH-ARH
H-RH-ALH
H-LV-ARH
H-RV-ALH
H-LH-ARV
H-RH-ALV

5 Longueur totale (façade du diffuseur) x dimension nominale [mm]

$L \times L_N$
Soufflage d'air

1493 - 1500 x 900
1493 - 1800 x 1200
1493 - 2100 x 1500
1793 - 2400 x 1800
2393 - 3000 x 2400
2693 - 3000 x 2700
2993 - 3000 x 3000

Combinaison soufflage-reprise

1493 - 1500 x 900
1450 - 1800 x 1200
2050 - 2400 x 1800
2350 - 2700 x 2100
2650 - 3000 x 2400
2950 - 3000 x 2700

6 Surface apparente

Aucune indication:
peinture par poudrage RAL 9010, blanc pur
P1 Peinture par poudrage,
indiquer la couleur RAL CLASSIC

Taux de brillance:

RAL 9010 50 %

RAL 9006 30 %

Toutes les autres couleurs RAL 70 %

7 Finition de la batterie

Aucune indication: pas de traitement
G3 RAL 9005, noir

8 Nombre d'éclairages

1 1 éclairage par unité
2 2 éclairages par unité (uniquement pour L > 2693 mm (pas avec 35 W))

9 Marque de l'éclairage

ZL Zumtobel
RD Ridi

10 Puissance [W]

28 (~ 1200 mm) 1 x 1200 - L₁ au moins 1493 mm
35 (~ 1500 mm) 1 x 1500 - L₁ au moins 1727 mm
54 (~ 1200 mm) 2 x 1200 - L₁ au moins 2693 mm
Les lampes ne sont pas fournies.

11 Forme de l'éclairage

1 À 1 tube
2 À 2 tubes
(uniquement la marque Zumtobel)

12 Vannes et servo-moteurs

Aucune indication: sans
VS Avec

Exemples de commande

DID600B-L-2-M-V-M/1793x1200/1-ZL28-1

Batterie	2 tubes
Modèle de buse	Moyenne
Disposition des caissons et des raccords	Centre, avec raccordement air primaire sur le dessus
Longueur totale (façade du diffuseur) × longueur nominale	1793 × 1200 mm
Surface apparente	RAL 9010, blanc pur, taux de brillance 50 %
Finition de la batterie	Sans traitement
Nombre d'éclairages	1
Marque et puissance	Zumtobel, 28 W
Forme de l'éclairage	À 1 tube
Vannes et servo-moteurs	Sans

DID600B-L-4-M-LV-ARV/2393x1800/P1-RAL9016/G3/1-ZL54-1/VS

Batterie	4 tubes
Modèle de buse	Moyenne
Disposition des caissons et des raccords	Côté gauche; raccordement latéral, air primaire; raccordement reprise à droite, connecté du même côté que le raccordement air primaire
Longueur totale (façade du diffuseur) × longueur nominale	2393 × 1800 mm
Surface apparente	P1 RAL 9016, blanc trafic, taux de brillance 70 %
Finition de la batterie	Noir (RAL 9005)
Nombre d'éclairages	1
Marque et puissance	Zumtobel, 54 W
Forme de l'éclairage	À 1 tube
Vannes et servo-moteurs	Avec

Sélection rapide

L _N	①	Air primaire		②	③	Mode refroidissement				Mode chauffage		
		Ṡ _{Pr}				Δp _t	L _{WA}	Systèmes à 2 tubes et 4 tubes				Système à 4 tubes
		l/s	m ³ /h	Pa	dB (A)			Q _{tot}	Q _{WK}	Δt _w	Δp _w	Q _{WH} = Q _{tot}
						W	K	kPa	W	K	kPa	
900	K	3	11	53	<20	185	149	1,2	2,5	251	4,3	0,20
		4	15	94	<20	265	217	1,7	2,5	340	5,8	0,20
		5	18	177	23	327	267	2,1	2,5	405	7,0	0,20
	M	7	25	47	<20	323	238	1,9	2,5	367	6,3	0,20
		10	36	95	28	437	317	2,5	2,5	476	8,2	0,20
		13	47	161	35	528	371	2,9	2,5	551	9,5	0,20
	G	12	43	37	23	414	269	2,1	2,5	414	7,1	0,20
		16	58	66	31	519	326	2,6	2,5	495	8,5	0,20
		20	72	104	37	610	369	2,9	2,5	554	9,5	0,20
1200	K	4	14	50	<20	237	188	1,5	3,2	322	5,5	0,24
		6	22	113	23	387	314	2,5	3,2	483	8,3	0,24
		8	29	201	31	492	396	3,1	3,2	586	10,1	0,24
	M	9	32	41	20	405	297	2,3	3,2	457	7,9	0,24
		14	50	100	37	590	422	3,3	3,2	629	10,8	0,24
		19	68	184	41	729	500	3,9	3,2	736	12,7	0,24
	G	17	61	40	30	570	365	2,9	3,2	555	9,6	0,24
		21	76	61	36	671	418	3,3	3,2	630	10,8	0,24
		25	90	86	41	762	460	3,6	3,2	688	11,8	0,24
1500	K	5	18	49	<20	287	227	1,8	3,8	388	6,7	0,30
		8	29	126	28	500	403	3,2	3,8	611	10,5	0,30
		11	40	237	36	641	509	4,0	3,8	743	12,8	0,30
	M	11	40	38	22	483	351	2,7	3,8	539	9,3	0,30
		16	58	81	32	673	480	3,8	3,8	715	12,3	0,30
		21	76	140	40	818	564	4,4	3,8	829	14,3	0,30
	G	22	79	42	35	717	452	3,5	3,8	683	11,8	0,30
		24	86	50	37	768	478	3,7	3,8	719	12,4	0,30
		26	94	58	40	816	502	3,9	3,8	752	12,9	0,30
1800	K	5	18	34	<20	233	172	1,3	4,4	339	5,8	0,33
		9	32	109	28	552	443	3,5	4,4	675	11,6	0,33
		13	47	227	38	740	583	4,6	4,4	849	14,6	0,33
	M	13	47	37	23	559	402	3,1	4,4	617	10,6	0,33
		19	68	79	34	781	557	4,3	4,4	819	14,1	0,33
		25	90	136	41	950	649	5,1	4,4	947	16,3	0,33
	G	26	94	40	38	823	520	4,1	4,4	782	13,4	0,33
		28	101	46	40	883	545	4,3	4,4	816	14,0	0,33
		30	108	53	42	930	569	4,4	4,4	848	14,6	0,33

① Modèle de buse

② Perte de charge

③ Bruit du flux d'air

Valeurs de référence

Paramètres	Refroidissement	Chauffage
T _{WV} = t _{Pr}	16 °C	16 °C (isotherme)
Δt _{Pr} = t _{Pr} - t _R	-10 K	-
ΔT _{RWV} = T _{WV} - t _R	-10 K	28 K
Ṡ _w (L _N 900 - 1800 mm)	110 l/h	50 l/h
Ṡ _w (L _N 2100 - 3000 mm)	200 l/h	110 l/h

Pour connaître les débits d'air et les niveaux de perte de charge et de puissance acoustique pour raccordement air repris en option, consultez le programme de sélection Easy Product Finder.

Sélection rapide

L _N	①	Air primaire		②	③	Mode refroidissement				Mode chauffage		
		Ṡ _{Pr}				Δp _t	L _{WA}	Systèmes à 2 tubes et 4 tubes				Système à 4 tubes
		l/s	m ³ /h	Pa	dB (A)			Q _{tot}	Q _{WK}	Δt _w	Δp _w	Q _{WH} = Q _{tot}
						W	K					
2100	K	6	22	35	<20	310	238	1,0	14,7	567	4,4	1,6
		10	36	98	28	685	565	2,4	14,7	1074	8,4	1,6
		14	50	193	37	924	755	3,2	14,7	1368	10,7	1,6
	M	16	58	41	26	760	567	2,4	14,7	1067	8,3	1,6
		21	76	70	34	976	722	3,1	14,7	1327	10,4	1,6
		26	94	107	40	1150	836	3,6	14,7	1517	11,9	1,6
G	31	112	42	40	1090	716	3,1	14,7	1328	10,4	1,6	
2400	K	7	25	37	<20	366	282	1,2	16,5	660	5,2	1,7
		11	40	91	28	741	608	2,6	16,5	1163	9,1	1,7
		15	54	169	37	986	805	3,5	16,5	1465	11,5	1,7
	M	18	65	39	27	843	626	2,7	16,5	1176	9,2	1,7
		23	83	64	34	1060	782	3,4	16,5	1436	11,2	1,7
		28	101	95	40	1237	900	3,9	16,5	1630	12,7	1,7
G	35	126	40	42	1217	795	3,4	16,5	1469	11,5	1,7	
2700	K	8	29	38	<20	421	324	1,4	18,3	751	5,9	1,9
		13	47	100	31	865	708	3,0	18,3	1336	10,4	1,9
		18	65	192	40	1146	929	4,0	18,3	1672	13,1	1,9
	M	20	72	38	28	923	682	2,9	18,3	1280	10,0	1,9
		25	90	60	34	1141	839	3,6	18,3	1539	12,0	1,9
		30	108	86	40	1320	958	4,1	18,3	1735	13,6	1,9
G	40	144	42	45	1368	886	3,8	18,3	1629	12,7	1,9	
3000	K	9	32	39	<20	475	366	1,6	20	839	6,6	2,1
		14	50	94	31	917	748	3,2	20	1417	11,1	2,1
		19	68	173	40	1204	975	4,2	20	1759	13,8	2,1
	M	23	83	41	30	1049	772	3,3	20	1439	11,2	2,1
		28	101	61	36	1257	920	4,0	20	1680	13,1	2,1
		33	119	84	40	1331	696	4,2	20	1761	13,8	2,1
G	45	167	43	47	1515	972	4,2	20	1780	13,9	2,1	

① Modèle de buse

② Perte de charge

③ Bruit du flux d'air

Valeurs de référence

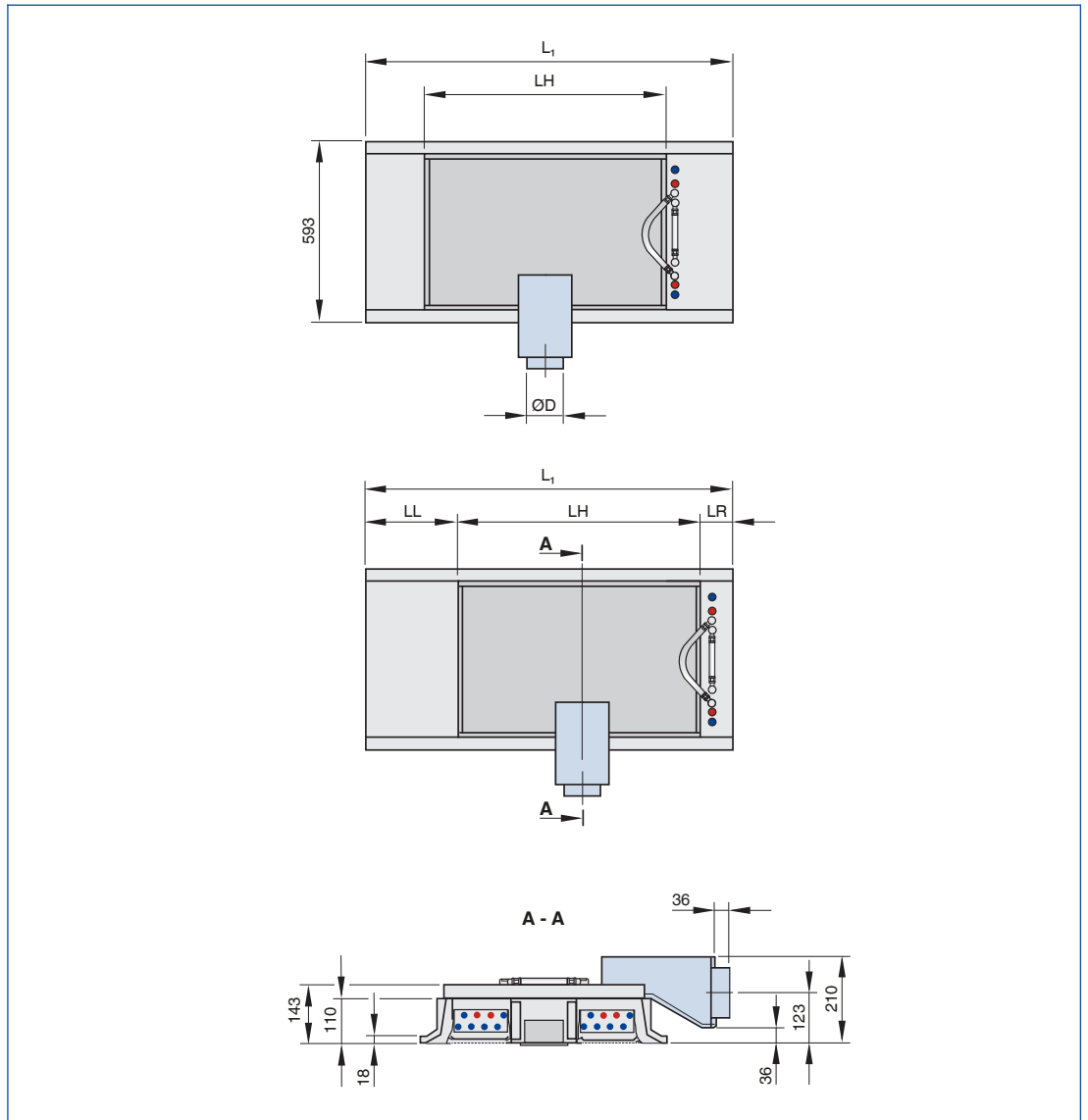
Paramètres	Refroidissement	Chauffage
T _{WV} = t _{Pr}	16 °C	16 °C (isotherme)
Δt _{Pr} = t _{Pr} - t _R	-10 K	-
ΔT _{RWV} = T _{WV} - t _R	-10 K	28 K
Ṡ _W (L _N 900 - 1800 mm)	110 l/h	50 l/h
Ṡ _W (L _N 2100 - 3000 mm)	200 l/h	110 l/h

Pour connaître les débits d'air et les niveaux de perte de charge et de puissance acoustique pour raccordement air repris en option, consultez le programme de sélection Easy Product Finder.

Dimensions

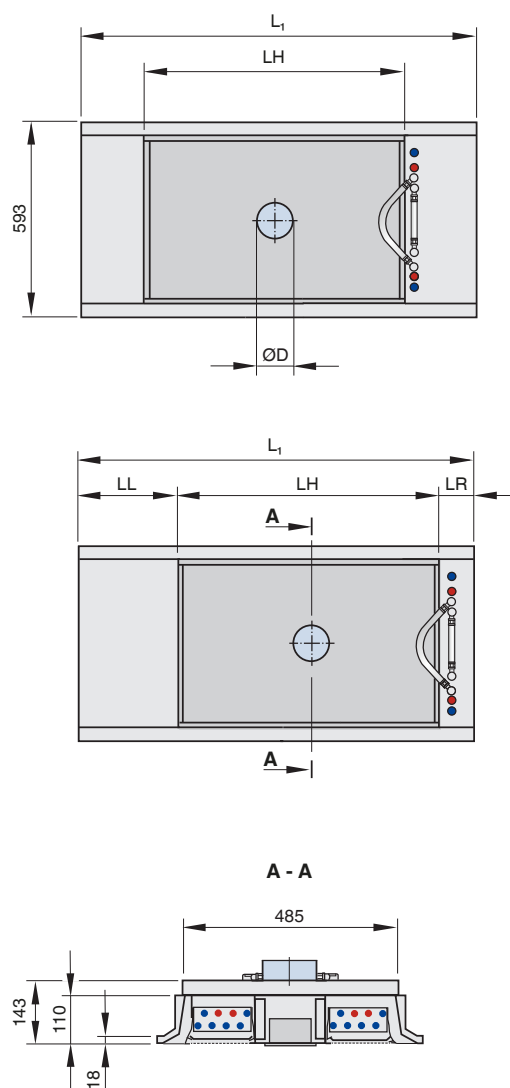
DID600B-L, exécution avec virole de soufflage à entrée latérale

1



Dimensions

DID600B-L, exécution avec virole de soufflage par le haut



Soufflage d'air

Modèle	L _N	L ₁				LH	LL				LR			
		①	②	③	max.		①	②	③	max.	①	②	③	max.
		min.					min.				min.			
V-S, H-SV, H-SH	1500	1493	-	-	1500	1400	40	40	40	43	54	54	54	58
	1800	1793	1800	-	1800	1700	40	40	40	43	54	54	54	58
	2100	2093	2100	-	2100	2000	40	40	40	43	54	54	54	58
	2400	2393	2400	-	2400	2300	40	40	40	43	54	54	54	58
	2700	2693	2700	2700	2700	2600	40	40	40	43	54	54	54	58
	3000	2993	3000	3000	3000	2900	40	40	40	43	54	54	54	58
V-L, H-LV, H-LH	900	901	-	-	1500	800	43	43	43	43	650,5	-	-	657,5
	1200	1201	1727	-	1800	1100	43	43	43	43	350,5	584,5	-	657,5
	1500	1501	1727	-	2100	1400	43	43	43	43	58,5	284,5	-	657,5
	1800	1801	1801	-	2400	1700	43	43	43	43	58,5	58,5	-	657,5
	2100	2101	2101	2693	2700	2000	43	43	43	43	58,5	58,5	650,5	657,5
	2400	2401	2401	2693	3000	2300	43	43	43	43	58,5	58,5	350,5	657,5
	2700	2701	2701	2701	3000	2600	43	43	43	43	58,5	58,5	58,5	357,5
V-M, H-MV, H-MH	900	901	1727	-	1500	800	-	-	-	-	-	-	-	-
	1200	1201	1727	-	1800	1100	-	-	-	-	-	-	-	-
	1500	1501	1727	-	2100	1400	-	-	-	-	-	-	-	-
	1800	1801	1801	-	2400	1700	-	-	-	-	-	-	-	-
	2100	2101	2101	2693	2700	2000	-	-	-	-	-	-	-	-
	2400	2401	2401	2693	3000	2300	-	-	-	-	-	-	-	-
	2700	2701	2701	2701	3000	2600	-	-	-	-	-	-	-	-
V-R, H-RV, H-RH	900	901	-	-	1500	800	636	-	-	643	58	58	58	58
	1200	1201	1727	-	1800	1100	336	570	-	643	58	58	58	58
	1500	1501	1727	-	2100	1400	43	270	-	643	58	58	58	58
	1800	1801	1801	-	2400	1700	43	43	-	643	58	58	58	58
	2100	2101	2101	2693	2700	2000	43	43	636	643	58	58	58	58
	2400	2401	2401	2693	3000	2300	43	43	336	643	58	58	58	58
	2700	2701	2701	2701	3000	2600	43	43	43	343	58	58	58	58

- ① 1 éclairage, 28 ou 54 W
- ② 1 éclairage, 35 W
- ③ 2 éclairages, 28 ou 54 W

Dimensions [mm]

L	ØD
900 – 1800	123
2100 – 3000	158

Poids de l'unité [kg]

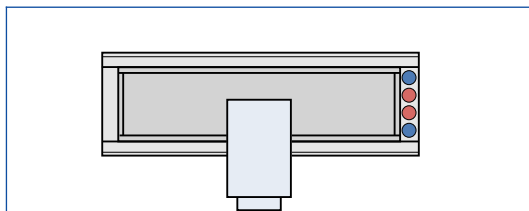
Longueur de l'unité (L in mm)	Longueur nominale L _N [mm]							
	900	1200	1500	1800	2100	2400	2700	3000
1500	27	31	35	-	-	-	-	-
1800	30	34	38	42	-	-	-	-
2100	-	-	41	45	49	-	-	-
2400	-	-	-	49	53	56	-	-
2700	-	-	-	-	57	60	63	-
3000	-	-	-	-	-	64	67	70
Eau contenue (max.)	1,8	2,4	3,0	3,6	4,2	4,8	5,4	6,0

Éclairages 28/54 W: 3 kg/pièce
Éclairages 35 W: 4 kg/pièce

1

Disposition du caisson:
Avec raccordement
latéral, soufflage

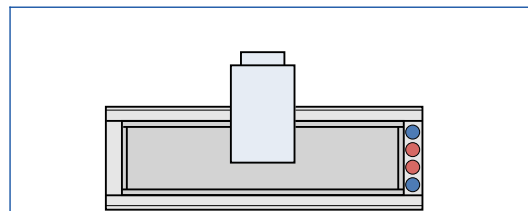
H-SV



H-SV

Raccordement à l'avant, soufflage
Disposition du caisson: standard (au centre)

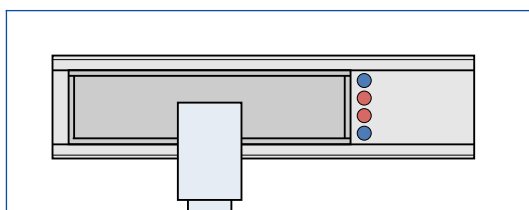
H-SH



H-SH

Raccordement à l'arrière, soufflage
Disposition du caisson: standard (au centre)

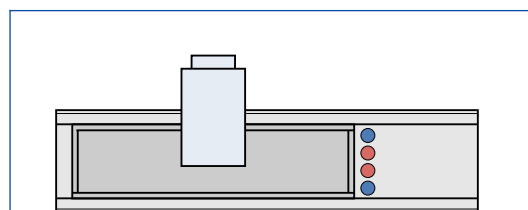
H-LV



H-LV

Raccordement à l'avant, soufflage
Disposition du caisson: côté gauche

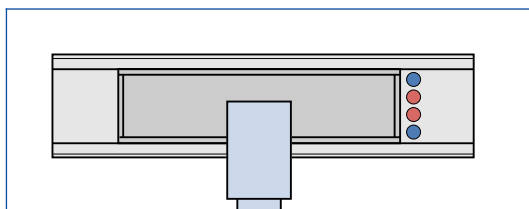
H-LH



H-LH

Raccordement à l'arrière, soufflage
Disposition du caisson: côté gauche

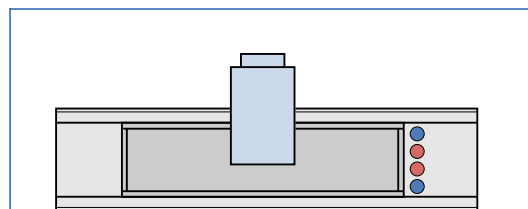
H-MV



H-MV

Raccordement à l'avant, soufflage
Disposition du caisson: au centre

H-MH

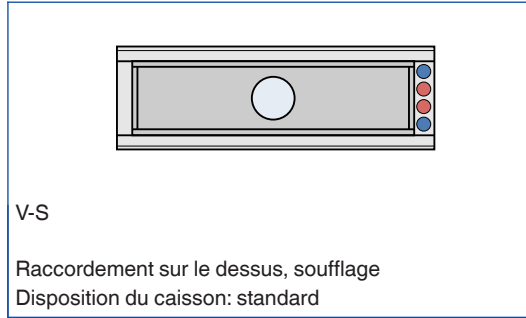


H-MH

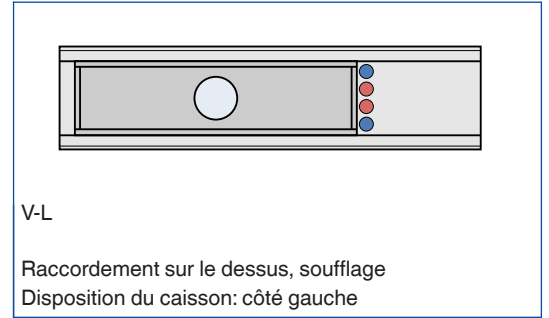
Raccordement à l'arrière, soufflage
Disposition du caisson: au centre

Disposition du caisson:
Raccordement soufflage
sur le dessus

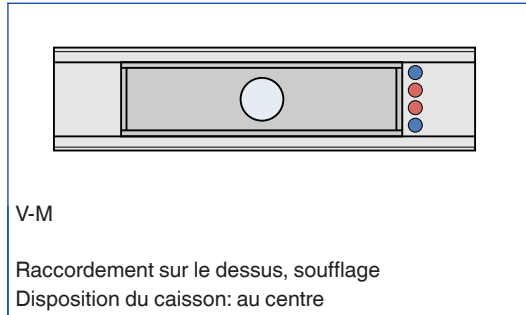
V-S



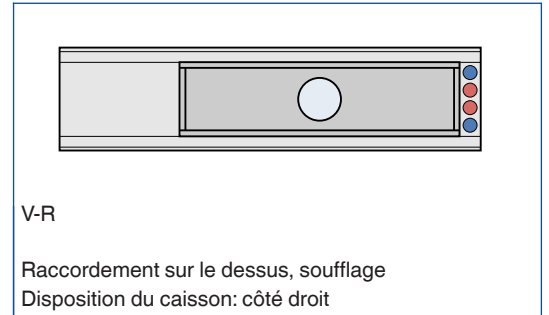
V-L



V-M



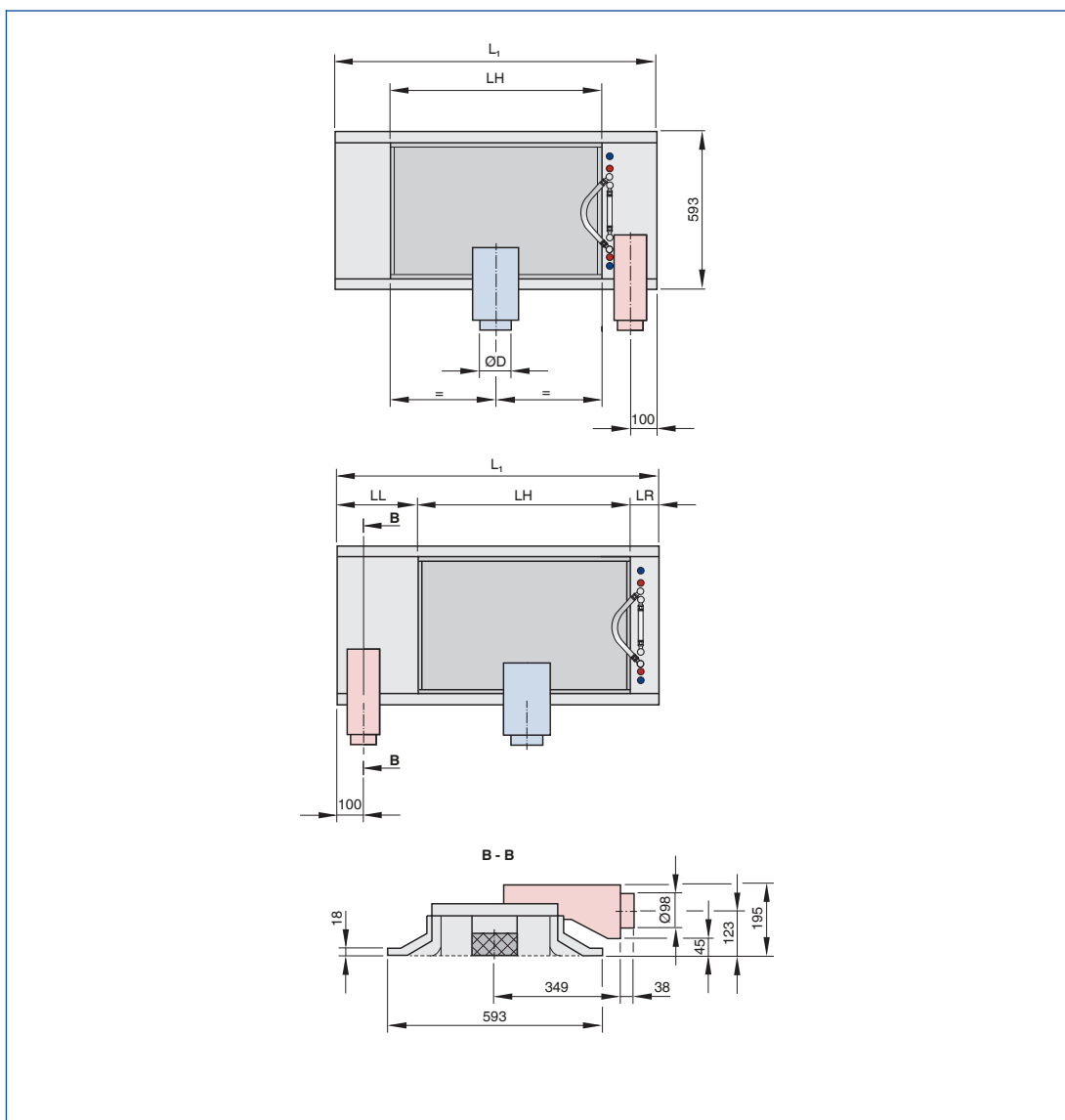
V-R



Dimensions

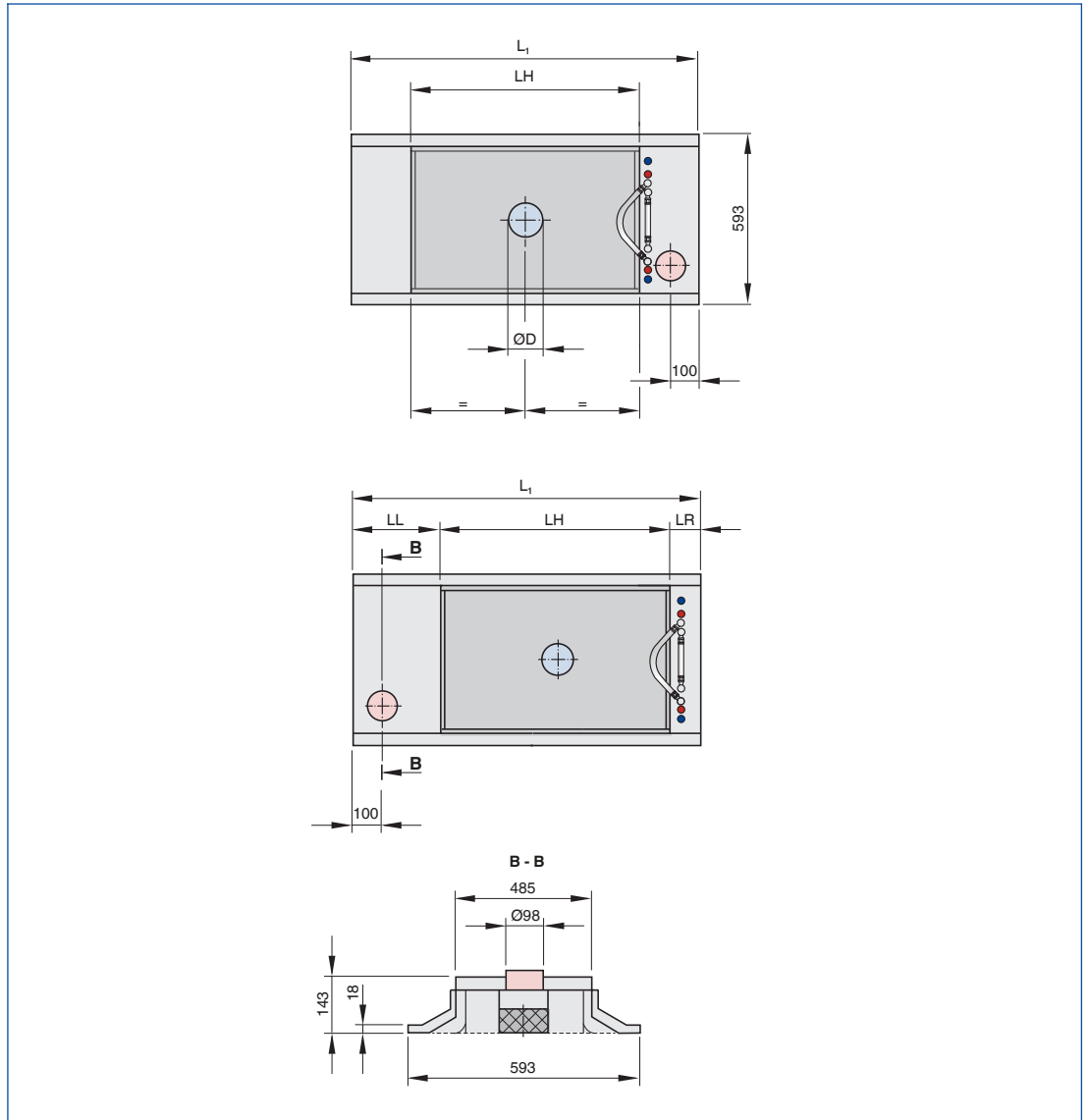
DID600B-L, exécution avec raccordement latéral soufflage et reprise

1



Dimensions

DID600B-L, exécution avec raccordement sur le dessus soufflage et reprise



Soufflage et reprise d'air

Modèle	L _N	L ₁				LH	LL				LR			
		①	②	③	max.		①	②	③	max.	①	②	③	max.
		min.					min.				min.			
V-L-AR, H-LV-ARV, H-LH-ARV, H-LV-ARH, H-LH-ARH	900	1493	-	-	1500	800	43	43	43	43	650,5	-	-	657,5
	1200	1493	1727	-	1800	1100	43	43	43	43	350,5	584,5	-	657,5
	1500	1695	1727	-	2100	1400	43	43	43	43	252,5	284,5	-	657,5
	1800	1995	1995	-	2400	1700	43	43	43	43	252,5	252,5	-	657,5
	2100	2295	2295	2693	2700	2000	43	43	43	43	252,5	252,5	650,5	657,5
	2400	2595	2595	2693	3000	2300	43	43	43	43	252,5	252,5	350,5	657,5
2700	2895	2895	2895	3000	2600	43	43	43	43	252,5	252,5	252,5	357,5	
V-R-AL, H-RV-ALV, H-RH-ALV, H-RV-ALH, H-RH-ALH	900	1493	-	-	1500	800	636	-	-	643	58	58	58	58
	1200	1493	1727	-	1800	1100	336	570	-	643	58	58	58	58
	1500	1695	1727	-	2100	1400	43	270	-	643	58	58	58	58
	1800	1995	1995	-	2400	1700	43	238	-	643	58	58	58	58
	2100	2295	2295	2693	2700	2000	43	238	636	643	58	58	58	58
	2400	2595	2595	2693	3000	2300	43	238	336	643	58	58	58	58
2700	2895	2895	2895	3000	2600	43	238	238	243	-	-	-	-	

- ① 1 éclairage, 28 ou 54 W
- ② 1 éclairage, 35 W
- ③ 2 éclairages, 28 ou 54 W

Dimensions [mm]

L _N	ØD
900 – 1800	123
2100 – 3000	158

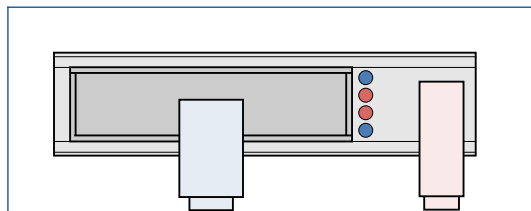
Poids de l'unité [kg]

Longueur de l'unité (L in mm)	Longueur nominale (L _N in mm)							
	900	1200	1500	1800	2100	2400	2700	3000
1500	27	31	35	-	-	-	-	-
1800	30	34	38	42	-	-	-	-
2100	-	-	41	45	49	-	-	-
2400	-	-	-	49	53	56	-	-
2700	-	-	-	-	57	60	63	-
3000	-	-	-	-	-	64	67	70
Eau contenue (max.)	1,8	2,4	3,0	3,6	4,2	4,8	5,4	6,0

Caisson de reprise d'air: 3 kg/m/pièce
 Éclairages 28/54 W: 3 kg/pièce
 Éclairages 35 W: 4 kg/pièce

Disposition du caisson:
Avec raccordement
latéral soufflage
et reprise

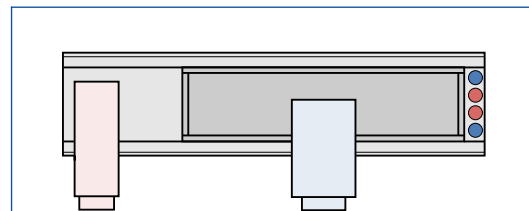
H-LV-ARV



H-LV-ARV

Raccordement à l'avant, soufflage
Disposition du caisson: côté gauche
Raccordement à l'avant, côté droit, reprise

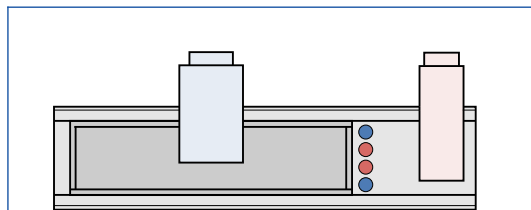
H-RV-ALV



H-RV-ALV

Raccordement à l'avant, soufflage
Disposition du caisson: côté droit
Raccordement à l'avant, côté gauche, reprise

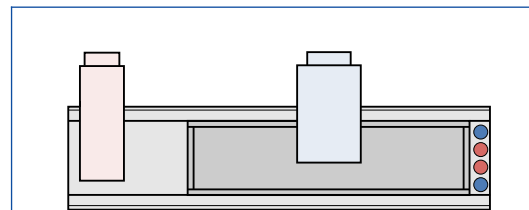
H-LH-ARH



H-LH-ARH

Raccordement à l'arrière, soufflage
Disposition du caisson: côté gauche
Raccordement à l'arrière, côté droit, reprise

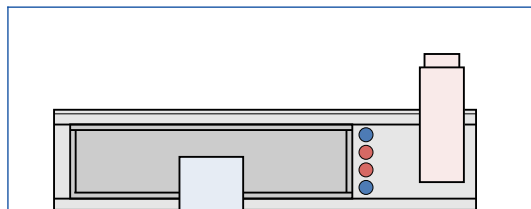
H-RH-ALH



H-RH-ALH

Raccordement à l'arrière, soufflage
Disposition du caisson: côté droit
Raccordement à l'arrière, côté gauche, reprise

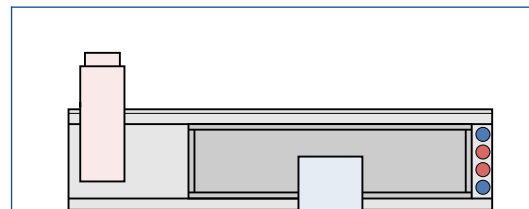
H-LV-ARH



H-LV-ARH

Raccordement à l'avant, soufflage
Disposition du caisson: côté gauche
Raccordement à l'arrière, côté droit, reprise

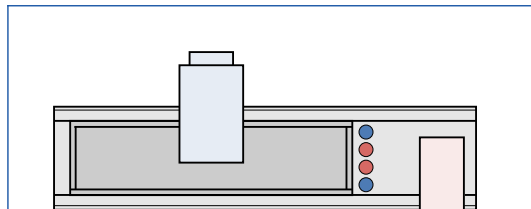
H-RV-ALH



H-RV-ALH

Raccordement à l'avant, soufflage
Disposition du caisson: côté droit
Raccordement à l'arrière, côté gauche, reprise

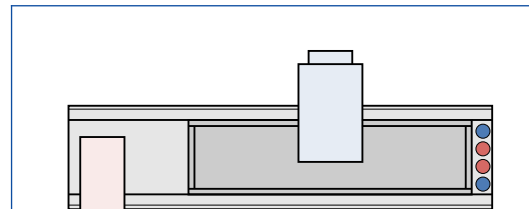
H-LH-ARV



H-LH-ARV

Raccordement à l'arrière, soufflage
Disposition du caisson: côté gauche
Raccordement à l'avant, côté droit, reprise

H-RH-ALV



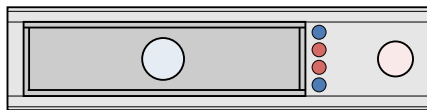
H-RH-ALV

Raccordement à l'arrière, soufflage
Disposition du caisson: côté droit
Raccordement à l'avant, côté gauche, reprise

1

Disposition du caisson:
Avec raccordement
sur le dessus soufflage
et reprise

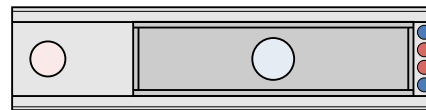
V-L-AR



V-L-AR

Raccordement sur le dessus, soufflage
Disposition du caisson: côté gauche
Raccordement reprise: côté droit

V-R-AL



V-R-AL

Raccordement sur le dessus, soufflage
Disposition du caisson: côté droit
Raccordement reprise: côté gauche

Description

Ce texte de spécification décrit les propriétés générales du produit. Les textes d'autres modèles peuvent être créés avec notre programme de sélection Easy Product Finder.

Poutres climatiques de type DID600B-L, avec soufflage deux directions, rendement thermique élevé, pour les systèmes air-eau. Pour un montage encastré au plafond, de préférence dans des pièces de 4,20 m de hauteur maximum. Les unités comprennent un caisson avec des points de suspension, une virole, des buses non combustibles, une batterie montée horizontalement et une ou deux bandes lumineuses. Trois tailles de buses pour une induction optimale.

Caractéristiques spéciales

- 2 batteries montées horizontalement, raccordées en usine en tant que système à 2 ou 4 tubes
- Plaque de buse interne avec buses perforées (non combustible)
- Raccordement eau sur le côté tuyau en cuivre Ø12 mm, soit avec des sorties simples soit avec un filetage extérieur G1/2" et un joint plat
- 1 ou 2 bandes lumineuses intégrées
- Raccordement latéral ou sur le dessus, air primaire

Matériaux et surfaces

- Caisson, cadre frontal, plaque de buse et grille à induction perforée en tôle d'acier galvanisée
- Batterie avec tubes cuivre et ailettes en aluminium
- Surfaces apparentes peintes par poudrage, blanc pur (RAL 9010) ou autre couleur RAL
- Batterie également en noir (RAL 9005)
- Plaque de buse peinte par poudrage noire (RAL 9005)
- Raccordement reprise en tôle d'acier galvanisée

Exécution

- Peinture par poudrage RAL 9010, blanc pur, taux de brillance 50 %
- P1: peinture par poudrage dans toutes les autres couleurs RAL, taux de brillance 70 %
- P1: peinture par poudrage RAL 9006, aluminium blanc, taux de brillance 30 %

Données techniques

- Longueur nominale: 900, 1200, 1500, 1800, 2100, 2400, 2700, 3000 mm
- Longueur: 1493 - 3000 mm
- Hauteur: 210 mm
- Largeur: 593 mm
- Raccordement air primaire, diamètre: 123, 158 mm
- Débit d'air primaire: 3 – 43 l/s, 11 – 155 m³/h
- Puissance de refroidissement: jusqu'à 1515 W
- Puissance de chauffage: jusqu'à 1780 W
- Pression de fonctionnement max.: 6 bar
- Température de fonctionnement max.: 75° C

1 Options de commande

1 Type

DID600B-L Poutre climatique

2 Batterie

- 2 2 tubes
- 4 4 tubes

3 Modèle de buse

- K Petite
- M Moyenne
- G Grande

4 Disposition des caissons et des raccords

Raccordement air primaire sur le dessus (V)
Soufflage d'air

- V-S
- V-M
- V-L
- V-R

Combinaison soufflage-reprise d'air (A)

- V-L-AR
- V-R-AL

Raccordement air primaire latéral (H)
Soufflage d'air

- H-SV
- H-SH
- H-LV
- H-LH
- H-MV
- H-MH
- H-RV
- H-RH

Combinaison soufflage-reprise d'air (A)

- H-LV-ARV
- H-RV-ALV
- H-LH-ARH
- H-RH-ALH
- H-LV-ARH
- H-RV-ALH
- H-LH-ARV
- H-RH-ALV

5 Longueur totale (façade du diffuseur) ×
dimension nominale [mm]

$L \times L_N$
Soufflage d'air

- 1493 - 1500 × 900
- 1493 - 1800 × 1200
- 1493 - 2100 × 1500
- 1793 - 2400 × 1800
- 2393 - 3000 × 2400
- 2693 - 3000 × 2700
- 2993 - 3000 × 3000

Combinaison soufflage-reprise

- 1493 - 1500 × 900
- 1450 - 1800 × 1200
- 2050 - 2400 × 1800
- 2350 - 2700 × 2100
- 2650 - 3000 × 2400
- 2950 - 3000 × 2700

6 Surface apparente

Aucune indication:
peinture par poudrage RAL 9010, blanc pur
 P1 Peinture par poudrage,
indiquer la couleur RAL CLASSIC

Taux de brillance:
RAL 9010 50 %
RAL 9006 30 %
Toutes les autres couleurs RAL 70 %

7 Finition de la batterie

Aucune indication: pas de traitement
 G3 RAL 9005, noir

8 Nombre d'éclairages

- 1 1 éclairage par unité
- 2 2 éclairages par unité (uniquement
pour $L > 2693$ mm (pas avec 35 W))

9 Marque de l'éclairage

- ZL Zumtobel
- RD Ridi

10 Puissance [W]

- 28 (~ 1200 mm) 1 × 1200 - L_1 au moins 1493 mm
 - 35 (~ 1500 mm) 1 × 1500 - L_1 au moins 1727 mm
 - 54 (~ 1200 mm) 2 × 1200 - L_1 au moins 2693 mm
- Les lampes ne sont pas fournies.

11 Forme de l'éclairage

- 1 À 1 tube
- 2 À 2 tubes
(uniquement la marque Zumtobel)

12 Vannes et servo-moteurs

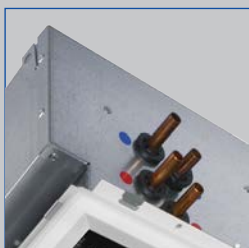
- Aucune indication: sans
- VS Avec

Poutres climatiques en faux plafond

Type DID604



Jeu d'éléments
de déflexion



Raccordement eau



Certification Eurovent



Testé conforme
à la norme VDI 6022



Poutre climatique avec soufflage quatre directions, batterie montée verticalement et bac à condensat, convient aux plafonds tramés de 600 ou 625

Poutre climatique pour le chauffage et le refroidissement, avec batterie 2 tubes ou 4 tubes, pour un montage dans tous types de plafonds. Le bac de récupération des condensats est utile si la température descend temporairement en dessous du point de rosée.

- De préférence dans les pièces jusqu'à 4,20 m de hauteur
- Grande puissance de chauffage et de refroidissement avec un faible débit d'air primaire conditionné et un faible niveau de puissance acoustique
- Confort élevé en raison de la faible vitesse du flux d'air dans la zone de séjour
- Trois modèles de buse pour optimiser l'induction
- Grille à induction amovible, fixée avec des aimants

Équipement et accessoires en option

- Ensemble de régulation
- Éléments de déflexion réglables pour le réglage de la direction et de la portée du jet d'air
- Batterie, peinte par poudrage, noire
- Peinture par poudrage dans de nombreux coloris au choix, notamment RAL CLASSIC ou NCS

Type		Page
DID604	Informations générales	1.1 – 78
	Options associées	1.1 – 82
	Codes de commande	1.1 – 83
	Sélection rapide	1.1 – 84
	Dimensions et poids	1.1 – 85
	Texte de spécification	1.1 – 87
	Informations de base et nomenclature	7.1 – 1

Exemples de montage

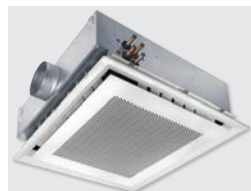
Montage dans des plafonds à barres en T (1 dalle)



Montage dans des plafonds à barres en T (2 dalles)



Description



DID604 / 593 x 593 / LE



DID604 / 1193 x 593 / LE

Application

- Poutres climatiques de type DID604 à intégrer dans plusieurs systèmes de plafonds, de préférence dans des pièces de 4,20 m de hauteur maximum
- Convient particulièrement aux plafonds tramés 600 ou 625
- Les batteries à 2 ou 4 tubes assurent un grand confort et un faible débit d'air primaire conditionné
- Une solution à haut rendement énergétique grâce à l'utilisation de l'eau comme fluide caloporteur et frigoporteur
- Lames de déflexion réglables (option) pour le réglage manuel de la direction et de la portée du jet d'air dans quatre directions
- Le bac à condensat est utile si la température chute temporairement en dessous du point de rosée

Exécution

- Peinture par poudrage RAL 9010, blanc pur, taux de brillance 50 %
- P1: peinture par poudrage dans toutes les autres couleurs RAL, taux de brillance 70 %
- P1: peinture par poudrage RAL 9006, aluminium blanc, taux de brillance 30 %

Dimensions nominales

- 600, 1200 mm

Options associées

- Lames de déflexion réglables

Compléments utiles

- Flexibles de raccordement
- Équipement de régulation comprenant un panneau de commande avec un régulateur avec capteur de température ambiante intégré, des vannes et des servomoteurs; et des raccords vannes/tubes-poutre

Caractéristiques spéciales

- Soufflage d'air quatre directions
- La batterie montée verticalement avec bac de récupération des condensats est utile si la température chute temporairement au-dessous du point de rosée
- Batterie avec système à 2 ou 4 tubes
- Raccordement eau sur le côté, tuyau en cuivre Ø 12 mm, soit avec des sorties simples soit avec un filetage extérieur G $\frac{1}{2}$ " et un joint plat

Caractéristiques de construction

- Raccordement adapté aux gaines circulaires conformément à EN 1506 ou EN 13180
- Grille à induction amovible, fixée avec des aimants, retenue avec des câbles de sécurité
- Plaque de buse interne avec buses perforées (non combustible)
- 4 points de suspension pour le montage sur site (par des tiers)
- Trois modèles de buse pour optimiser l'induction

Matériaux et surfaces

- Caisson, cadre frontal, plaque de buse et grille à induction perforée en tôle d'acier galvanisée
- Batterie avec tubes cuivre et ailettes en aluminium
- Surfaces apparentes peintes par poudrage, blanc pur (RAL 9010) ou autre couleur RAL
- Batterie également en noir (RAL 9005)
- Plaque de buse peinte par poudrage noire (RAL 9005)
- Éléments de déflexion en polypropylène, ignifugés UL 94 (V0)

Installation et mise en service

- De préférence pour les pièces d'une hauteur libre maximale de 4,20 m
- Montage en faux plafond
- Raccordement air primaire latéral
- Longueurs de 593, 598, 618, 623 (une dalle) ou 1193, 1198, 1243 et 1248 mm (deux dalles) et largeurs de 593, 598, 618 et 623 mm, convient donc à tous les systèmes de plafond, notamment aux plafonds en treillis de 600 ou 625
- Montage et raccordements à réaliser sur site; le matériel de fixation, de raccordement et d'étanchéité sera fourni sur site
- La poutre climatique possède 4 points de suspension pour le montage sur site (par le client)
- Les batteries sont équipées de raccordements eau aller et retour sur le côté

Montage dans des plafonds à barres en T ou dans des plafonds fermés

- Utiliser les points de suspension pour éviter une charge excessive sur le plafond

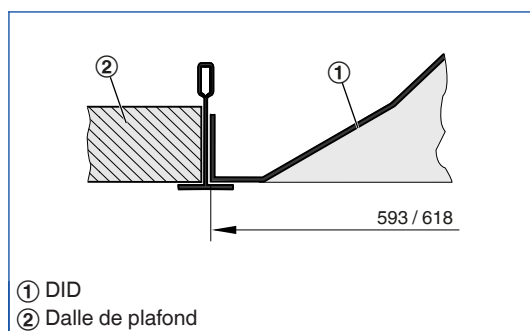
Normes et directives

- Les produits sont certifiés par Eurovent (numéro 09.12.432) et figurent sur le site d'Eurovent
- Certificat d'hygiène conforme à VDI 6022

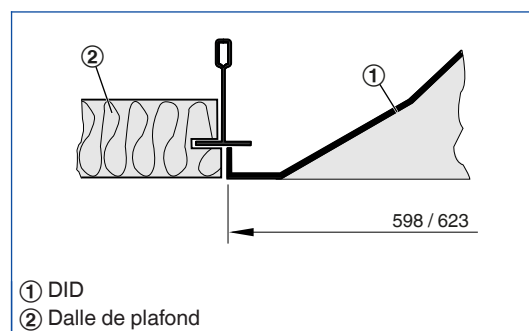
Maintenance

- La structure et les matériaux ne nécessitent aucun entretien
- La batterie peut être nettoyée avec un aspirateur industriel, le cas échéant
- VDI 6022 Partie 1 applicable (Hygiène des systèmes de conditionnement d'air)

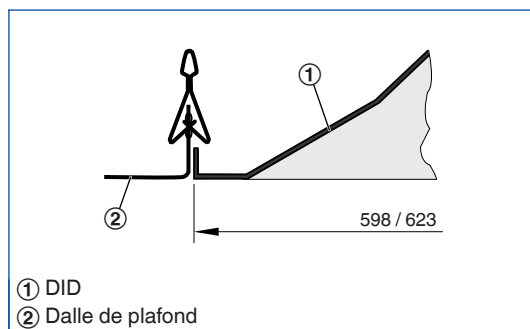
Montage en plafond avec barres en T



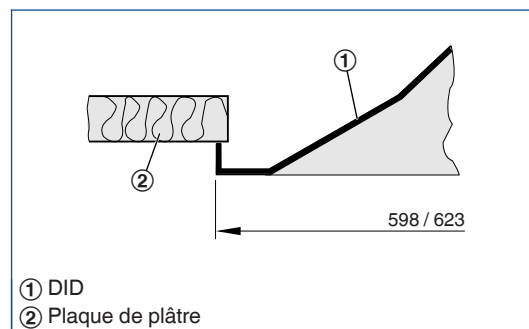
Montage en plafond avec barres en T dissimulées



Montage en plafond avec profilé de fixation



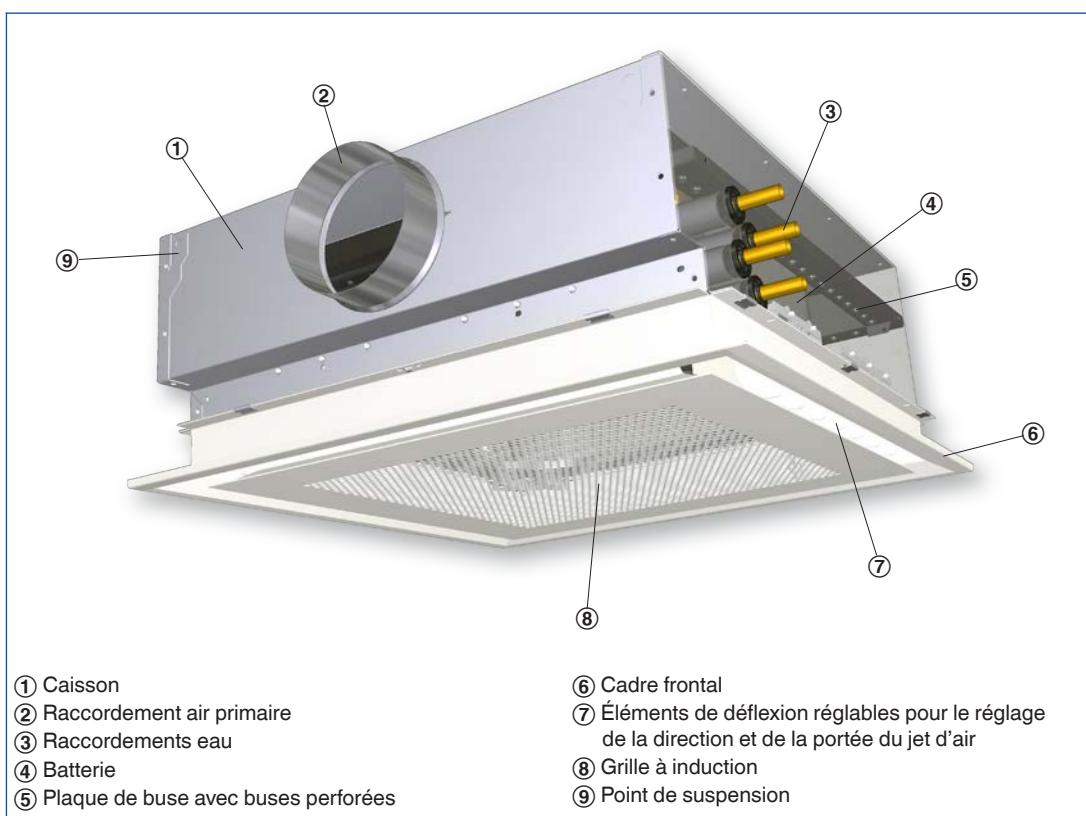
Montage dans un plafond DID, plaque de plâtre



Données techniques

Longueur nominale	600, 1200 mm
Longueur	593, 598, 618, 623 mm (une dalle) ou 1193, 1198, 1243, 1248 mm (deux dalles)
Hauteur	230 mm
Largeur	593, 518, 618, 623 mm
Raccordement air primaire, diamètre	123 mm
Débit d'air primaire	6 – 50 l/s, 22 – 180 m ³ /h
Puissance de refroidissement	Jusqu'à 1330 W
Puissance de chauffage	Jusqu'à 1250 W
Pression de fonctionnement maximale, côté eau	6 bar
Température de fonctionnement max.	75 °C

Schéma de la DID604



Fonction

Fonctionnement

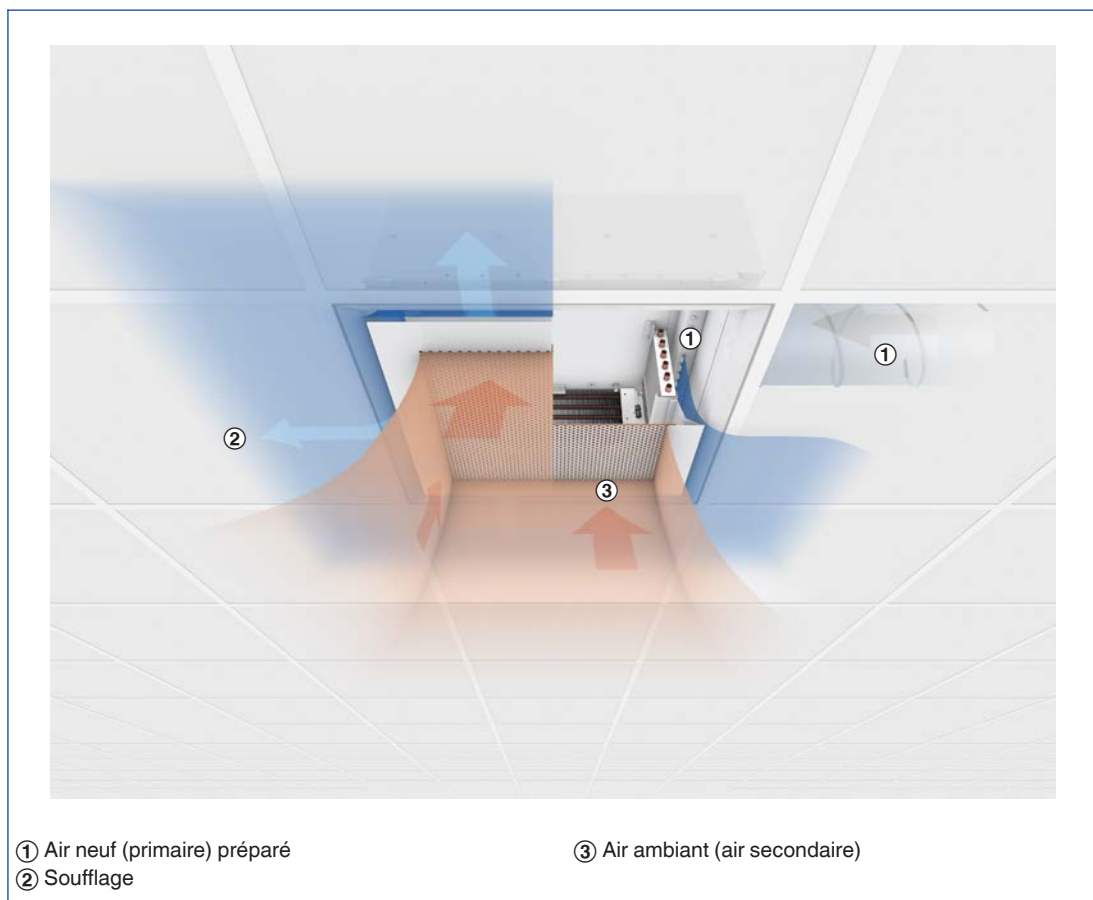
Les poutres climatiques diffusent un air primaire (neuf), préparé en centrale de traitement d'air, dans le local et utilisent des batteries pour assurer un supplément de refroidissement et/ou de chauffage.

L'air primaire est évacué dans les chambres de mélange à travers les buses. De ce fait, l'air secondaire (air ambiant) est induit par la grille à induction et traverse la batterie montée verticalement où il est chauffé ou refroidi.

L'air primaire et l'air secondaire se mélangent puis sont soufflés horizontalement dans le local à travers les fentes de diffusion.

1

Principe de fonctionnement – DID604



Description

1

Jeu d'éléments de déflexion

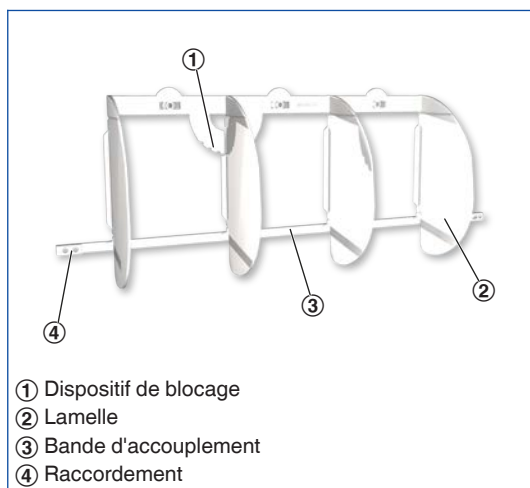
Pour atteindre une forte puissance de refroidissement dans des locaux très exigus pourvus de poutres climatiques, d'éléments de déflexion en option permettent d'orienter le flux d'air repris afin de ne pas dépasser la vitesse d'air admise dans la zone de séjour. Le flux d'air de chaque poutre climatique est réparti et évacué selon la géométrie du local. Si l'utilisation du local change, la répartition de l'air peut être améliorée en réglant les éléments de déflexion de manière adéquate.

- Il est possible de régler ensemble plusieurs jeux d'éléments de déflexion
- Pour un réglage affiné, les jeux d'éléments de déflexion peuvent être déconnectés les uns des autres
- Pour régler un jeu d'éléments de déflexion, déplacez les deux lamelles extérieures du jeu avec les deux mains
- Le réglage peut être réalisé par pas de 15° jusqu'à 45° max. vers la gauche ou vers la droite
- Les éléments sont réglés en usine pour assurer un soufflage d'air droit

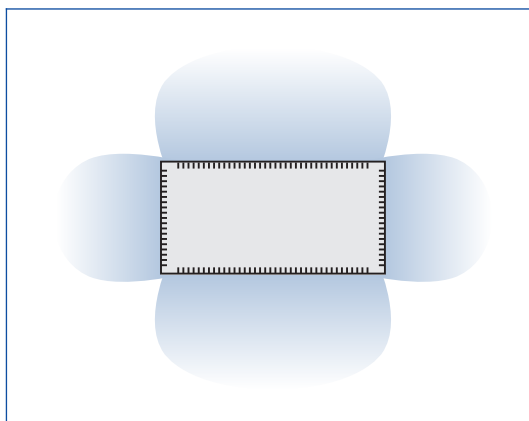
Si le soufflage d'air n'est pas droit, la puissance côté eau en sera légèrement affectée.

Les lamelles réglées à 45° peuvent entraîner une perte pouvant atteindre les 5 %.

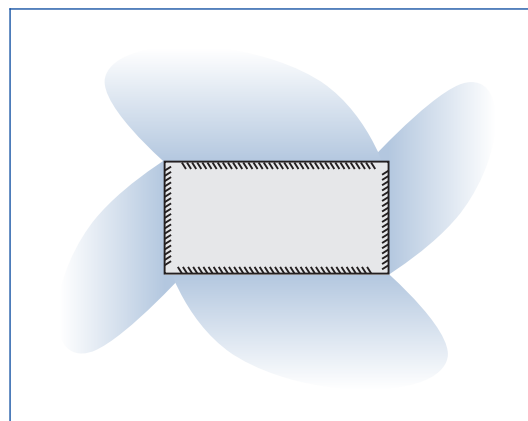
Jeu d'éléments de déflexion



Soufflage d'air droit



Soufflage d'air position inclinée



Codes de commande

DID604

DID604 – LR – 4 – M – VR – A1 / 1193 × 593 / P1 – RAL ... / G1 / LE / VS										
1	2	3	4	5	6	7	8	9	10	11

1 Type

DID604 Poutre climatique

L × B, nominal size 625 × 625

618 × 618

623 × 623

2 Grille à induction

LR Tôle perforée circulaire

L × B, nominal size 1200 × 600

1193 × 593

1198 × 598

3 Batterie

2 2 tubes

4 4 tubes

L × B, nominal size 1250 × 625

1243 × 618

1248 × 623

4 Modèle de buse

Z Petite supérieure

M Moyenne

G Grande

8 Surface apparente

Aucune indication:

peinture par poudrage RAL 9010, blanc pur

P1 Peinture par poudrage,
indiquer la couleur RAL CLASSIC

5 Disposition des raccordements eau

VR Avant droite

HL Arrière gauche

6 Raccordements eau

Aucune indication:

tuyau de Ø12 mm avec sorties simples

A1 Avec filetage extérieur G1/2" et joint plat

Taux de brillance:

RAL 9010 50 %

RAL 9006 30 %

Toutes les autres couleurs RAL 70 %

7 Dimensions extérieures [mm]

L × B, nominal size 600 × 600

593 × 593

598 × 598

9 Finition du caisson et de la batterie

Aucune indication: pas de traitement

G1 RAL 9005, noir

10 Éléments de déflexion

Aucune indication: sans

LE Avec

11 Vannes et servo-moteurs

Aucune indication: sans

VS Avec

Exemples de commande

DID604-LR-2-M-VR/598×598

Grille à induction	Tôle perforée circulaire
Batterie	2 tubes
Modèle de buse	Moyenne
Disposition des raccordements eau	Avant droite
Encombrement [mm]	598 × 598 mm

DID604-LR-4-G-VR-M/1248×623/1-RAL9016/G1/LE/VS

Grille à induction	Tôle perforée circulaire
Batterie	4 tubes
Modèle de buse	Grande
Disposition des raccordements eau	Avant droite
Encombrement [mm]	1248 × 623 mm
Surface apparente et finition de la batterie	Noir
Éléments de déflexion	Avec
Vannes et servo-moteurs	Avec

Sélection rapide

Dimension nominale	①	Air primaire		②	Refroidissement				Chauffage			
		\dot{V}_{Pr}		Δp_t	L_{WA}	\dot{Q}_{tot}	\dot{Q}_{WK}^1	Δt_w	Δp_w	$\dot{Q}_{WH}^1 = \dot{Q}_{tot}$	Δt_w	Δp_w
		l/s	m ³ /h	Pa	dB (A)	W	K	kPa	W	K	kPa	
600 x 600	Z	6	22	49	<15	283	211	1,1	2,4	448	7,7	0,3
		10	36	137	20	434	313	1,6	2,4	665	11,4	0,3
		14	50	269	30	575	407	2,1	2,4	863	14,8	0,3
	M	12	43	85	16	464	320	1,6	2,4	634	10,9	0,3
		18	65	192	29	654	437	2,2	2,4	805	13,8	0,3
		22	79	287	35	772	507	2,6	2,4	895	15,4	0,3
	G	20	72	68	20	616	375	1,9	2,4	612	10,5	0,3
		29	104	143	32	838	488	2,5	2,4	683	11,7	0,3
		38	137	245	40	1031	573	2,9	2,4	724	12,5	0,3
1200 x 600	Z	12	43	75	15	561	416	2,1	3,2	805	13,8	0,4
		18	65	169	28	789	573	2,9	3,2	985	16,9	0,4
		22	79	252	34	927	662	3,4	3,2	1072	18,4	0,4
	M	20	72	91	23	776	535	2,7	3,2	986	17,0	0,4
		27	97	167	32	994	668	3,4	3,2	1146	19,7	0,4
		33	119	249	38	1167	769	3,9	3,2	1253	21,6	0,4
	G	30	108	62	26	871	509	2,6	3,2	896	15,4	0,4
		40	144	111	35	1109	627	3,2	3,2	1017	17,5	0,4
		50	180	174	42	1331	728	3,7	3,2	1108	19,0	0,4

¹ Tenir compte de la réduction maximale de 5 % de la capacité côté eau si les éléments de déflexion sont réglés jusqu'à 45°.

① Modèle de buse

② Bruit du flux d'air

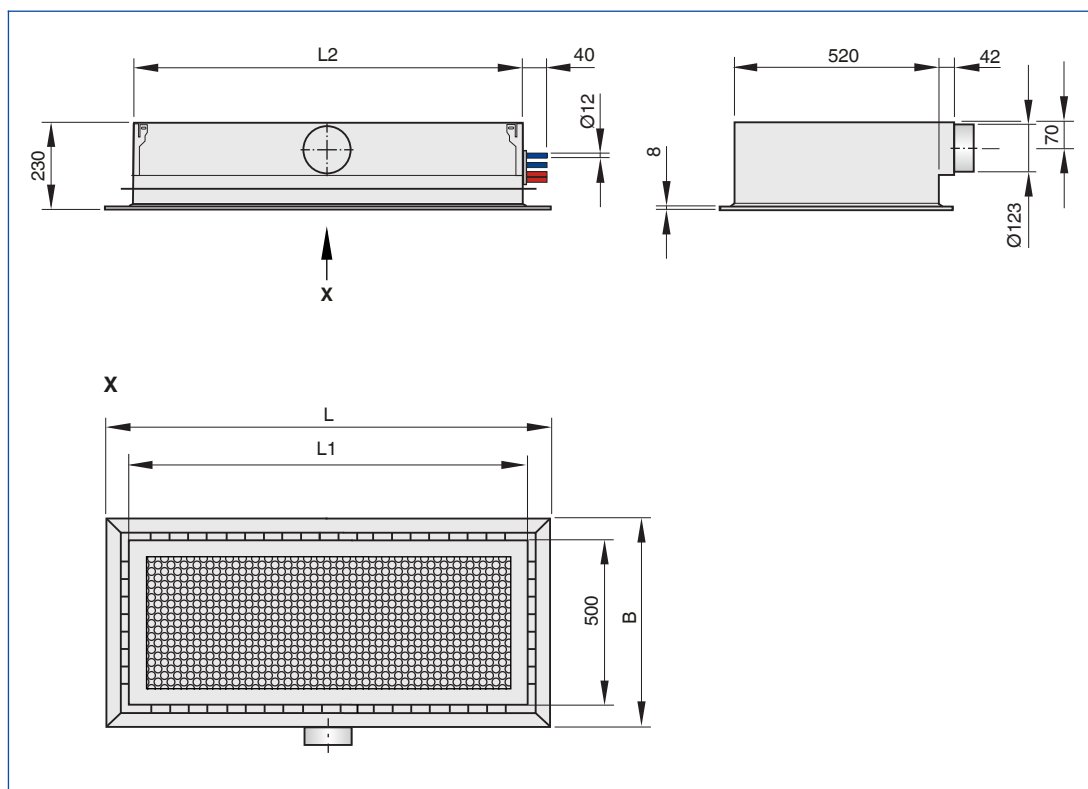
Valeurs de référence

Paramètres	Refroidissement	Chauffage
t_R	26 °C	22 °C
t_{Pr}	16 °C	22 °C
T_{WV}	16 °C	50 °C
\dot{V}_W	170 l/h	50 l/h

Pour connaître les débits d'air et les niveaux de perte de pression et de puissance acoustique pour raccordement air repris en option, consultez le programme de sélection Easy Product Finder.

Dimensions

DID604 / 1200 × 600



Dimensions [mm]

Dimension nominale	L	B	L1	L2
600 × 600	593	593	500	520
	598	598	500	520
	618	618	500	520
	623	623	500	520
1200 × 600	1193	593	1100	1120
	1198	598	1100	1120
	1243	618	1100	1120
	1248	623	1100	1120

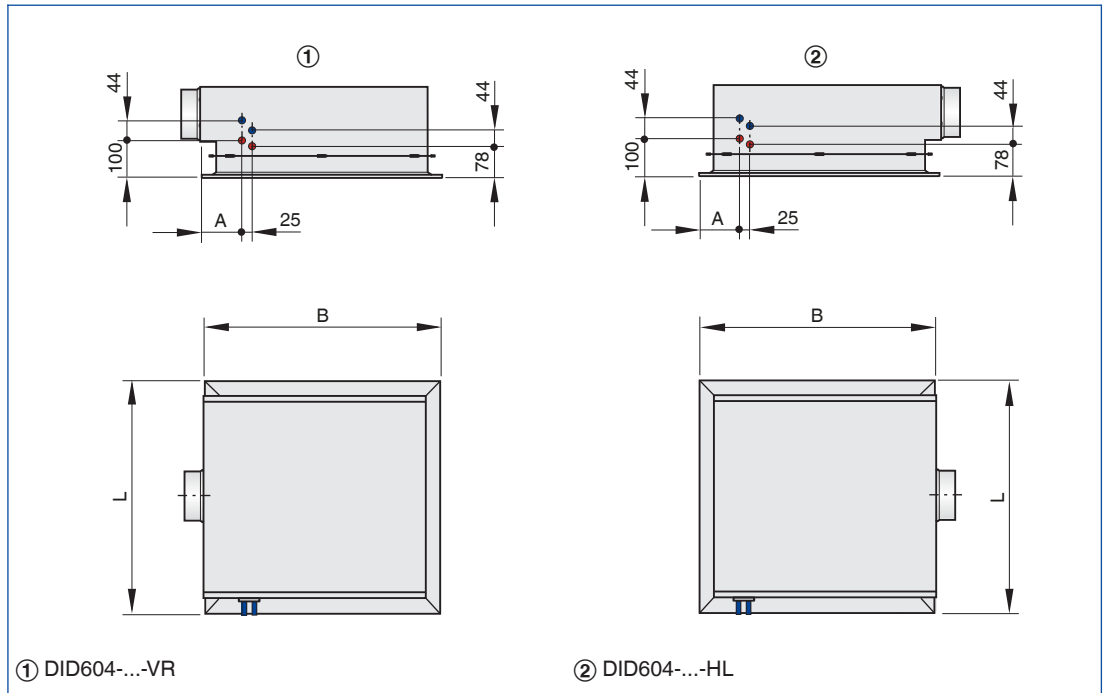
Poids [kg]*

Dimension nominale	kg/pièce	Eau contenue (max.)
600 × 600	15	1
1200 × 600	22	2

Les différences de largeur peuvent être ignorées

Dimensions

DID604, raccordements eau



Dimensions [mm]

B	A
593	99
598	102
618	112
623	114

Description

1 Ce texte de spécification décrit les propriétés générales du produit. Les textes d'autres modèles peuvent être créés avec notre programme de sélection Easy Product Finder.

Poutres climatiques de type DID604, avec soufflage d'air quatre directions, rendement thermique élevé, pour les systèmes air-eau.

Pour un montage encastré au plafond, de préférence dans des pièces de 4,20 m de hauteur maximum.

Les unités comprennent un caisson avec des points de suspension, une virole, des buses non combustibles et une batterie montée verticalement avec bac à condensat. Trois tailles de buses pour une induction optimale.

Caractéristiques spéciales

- Soufflage d'air quatre directions
- La batterie montée verticalement avec bac de récupération des condensats est utile si la température chute temporairement en dessous du point de rosée
- Batterie avec système à 2 ou 4 tubes
- Raccordement eau sur le côté, tuyau en cuivre Ø 12 mm, soit avec des sorties simples soit avec un filetage extérieur G $\frac{1}{2}$ " et un joint plat

Matériaux et surfaces

- Caisson, cadre frontal, plaque de buse et grille à induction perforée en tôle d'acier galvanisée
- Batterie avec tubes cuivre et ailettes en aluminium
- Surfaces apparentes peintes par poudrage, blanc pur (RAL 9010) ou autre couleur RAL
- Batterie également en noir (RAL 9005)
- Plaque de buse peinte par poudrage noire (RAL 9005)
- Éléments de déflexion en polypropylène, ignifugés UL 94 (V0)

Exécution

- Peinture par poudrage RAL 9010, blanc pur, taux de brillance 50 %
- P1: peinture par poudrage dans toutes les autres couleurs RAL, taux de brillance 70 %
- P1: peinture par poudrage RAL 9006, aluminium blanc, taux de brillance 30 %

Données techniques

- Longueur nominale: 600, 1200 mm
- Longueur: 593, 598, 618, 623 mm (une dalle) ou 1193, 1198, 1243, 1248 mm (deux dalles)
- Hauteur: 230 mm
- Largeur: 593, 598, 618, 623 mm
- Raccordement air primaire, diamètre: 123 mm
- Débit d'air primaire: 6 – 50 l/s, 22 – 180 m³/h
- Puissance de refroidissement: jusqu'à 1330 W
- Puissance de chauffage: jusqu'à 1250 W
- Pression de fonctionnement max.: 6 bar
- Température de fonctionnement max.: 75° C

Options de commande

1 Type

DID604 Poutre climatique

2 Grille à induction

LR Tôle perforée circulaire

3 Batterie

2 2 tubes

4 4 tubes

4 Modèle de buse

Z Petite supérieure

M Moyenne

G Grande

5 Disposition des raccordements eau

VR Avant droite

HL Arrière gauche

6 Raccordements eau

Aucune indication:
tube de Ø12 mm, exécution lisse

A1 Avec filetage extérieur G1/2" et joint plat

7 Dimensions extérieures [mm]

L × B, nominal size 600 × 600

593 × 593

598 × 598

L × B, nominal size 625 × 625

618 × 618

623 × 623

L × B, nominal size 1200 × 600

1193 × 593

1198 × 598

L × B, nominal size 1250 × 625

1243 × 618

1248 × 623

8 Surface apparente

Aucune indication:

peinture par poudrage RAL 9010, blanc pur

P1 Peinture par poudrage,
indiquer la couleur RAL CLASSIC

Taux de brillance:

RAL 9010 50 %

RAL 9006 30 %

Toutes les autres couleurs RAL 70 %

9 Finition du caisson et de la batterie

Aucune indication: pas de traitement

G1 RAL 9005, noir

10 Éléments de déflexion

Aucune indication: sans

LE Avec

11 Vannes et servo-moteurs

Aucune indication: sans

VS Avec

Poutres climatiques en faux plafond

Type DID-R



DID-R-Q



Raccordement eau



Certification Eurovent

Testé conforme
à la norme VDI 6022

Diffuseur climatiques à jet radial, dimension nominale de 600 mm ou 625 mm, batterie montée verticalement et bac à condensat

Poutre climatique pour le chauffage et le refroidissement, avec batterie à 2 ou 4 tubes, pour tous types de plafonds.

Le bac de récupération des condensats est utile en cas de chute temporaire de la température sous le point de condensation.

- De préférence dans les pièces jusqu'à 4,20 m de hauteur
- Grande puissance de chauffage et de refroidissement avec un faible débit d'air primaire conditionné et un faible niveau de puissance acoustique
- Confort élevé en raison de la faible vitesse du flux d'air dans la zone de séjour
- Trois modèles de buse pour optimiser l'induction
- Diffuseur à façade circulaire ou carrée

Équipement et accessoires en option

- Ensemble de régulation
- Caisson peint par poudrage en noir
- Batterie, peinte par poudrage, noire
- Peinture par poudrage dans de nombreux coloris au choix, notamment RAL CLASSIC ou NCS

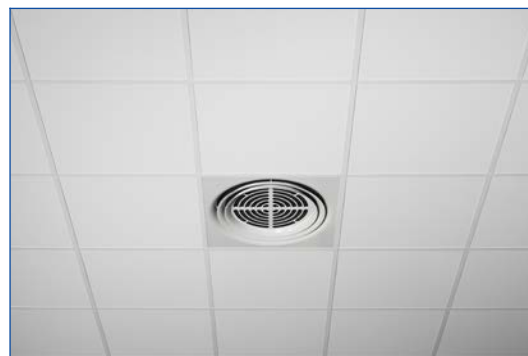
Type		Page
DID-R	Informations générales	1.1 – 90
	Codes de commande	1.1 – 94
	Sélection rapide	1.1 – 95
	Dimensions et poids	1.1 – 96
	Texte de spécification	1.1 – 97
	Informations de base et nomenclature	7.1 – 1

Exemples de montage

Montage DID-R dans des plafonds fermés en plaque de plâtre



Montage DID-R dans des plafonds à barres en T



Description



DID-R



DID-R-Q

Application

- Poutre climatique de type DID-R à intégrer dans tous types de plafonds, de préférence dans des pièces de 4,20 m de hauteur maximum
- Convient particulièrement aux plafonds fermés et aux plafonds en treillis de 600 ou 625
- Les batteries à 2 ou 4 tubes assurent un grand confort et un faible débit d'air primaire conditionné
- Une solution à haut rendement énergétique grâce à l'utilisation de l'eau comme fluide caloporteur et frigoporteur
- Poutre climatique à jet radial

Modèles

- DID-R: forme circulaire, Ø 598 mm
- DID-R-Q: avec diffuseur à façade carrée (593, 618, 598 ou 623 mm)

Exécution

- Peinture par poudrage RAL 9010, blanc pur, taux de brillance 50 %
- P1: peinture par poudrage dans toutes les autres couleurs RAL, taux de brillance 70 %
- P1: peinture par poudrage RAL 9006, aluminium blanc, taux de brillance 30 %

Dimensions nominales

- 600, 625 mm

Compléments utiles

- Flexibles de raccordement
- Équipement de régulation comprenant un panneau de commande avec un régulateur avec capteur de température ambiante intégré, des vannes et des servomoteurs; et des raccords vannes/tubes-poutre

Caractéristiques spéciales

- Soufflage radial
- Batterie montée verticalement en tant que système à 2 ou 4 tubes, avec bac à condensat qui est utile si la température chute temporairement au-dessous du point de rosée
- Raccordements eau latéral, tuyau en cuivre de Ø10 mm avec sorties simples

Caractéristiques de construction

- Raccordement adapté aux gaines circulaires conformément à EN 1506 ou EN 13180
- Grille à induction amovible, fixée avec une vis centrale, retenue avec des câbles de sécurité
- Buses en plastique
- 3 points de suspension pour le montage sur site (par des tiers)
- Raccordements eau latéral, tuyau en cuivre de Ø10 mm avec sorties simples
- Trois modèles de buse pour optimiser l'induction

Matériaux et surfaces

- Caisson en tôle d'acier galvanisée
- Façade de diffuseur en aluminium
- Batterie avec tubes cuivre et ailettes en aluminium
- Surfaces apparentes peintes par poudrage, blanc pur (RAL 9010) ou autre couleur RAL
- Batterie également en noir (RAL 9005)
- Caisson peint par poudrage en noir (RAL 9005) en option

Installation et mise en service

- De préférence pour les pièces d'une hauteur libre maximale de 4,20 m
- Montage en faux plafond
- Raccordement air primaire latéral
- Forme circulaire (Ø598 mm) ou carrée (593, 598, 618 ou 623 mm), convient donc à tous les types de plafond, notamment aux plafonds tramés de 600 ou 625 et aux plafonds en plaque de plâtre
- Montage et raccords à réaliser sur site; le matériel de fixation, de raccordement et d'étanchéité sera fourni sur site
- La poutre climatique possède 3 points de suspension pour le montage sur site (par le client)
- Les batteries sont équipées de raccords eau aller et retour sur le côté

Montage dans des plafonds à barres en T ou dans des plafonds fermés

- Utiliser les points de suspension pour éviter une charge excessive sur le plafond

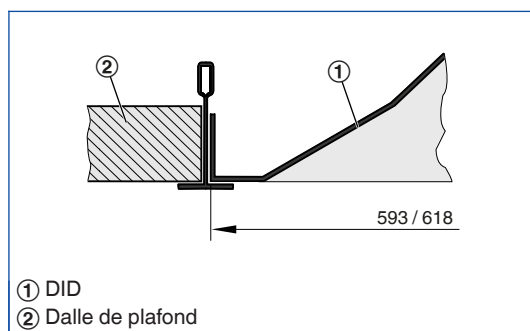
Normes et directives

- Les produits sont certifiés par Eurovent (numéro 09.12.432) et figurent sur le site d'Eurovent
- Certificat d'hygiène conforme à VDI 6022

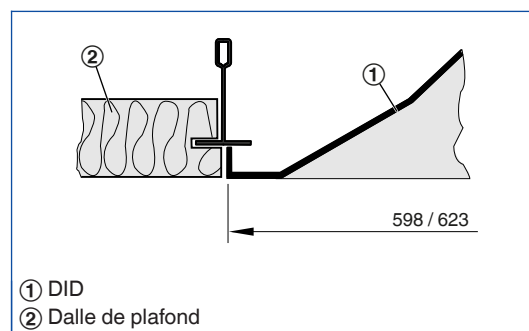
Maintenance

- La structure et les matériaux ne nécessitent aucun entretien
- La batterie peut être nettoyée avec un aspirateur industriel, le cas échéant
- VDI 6022 Partie 1 applicable (Hygiène des systèmes de conditionnement d'air)

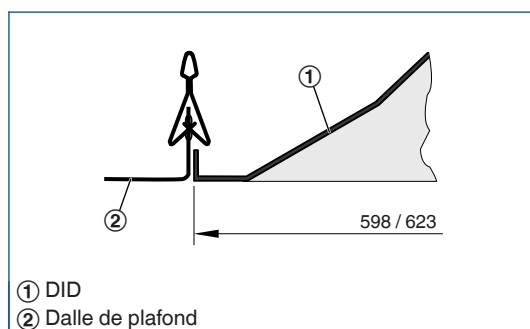
Montage en plafond avec barres en T



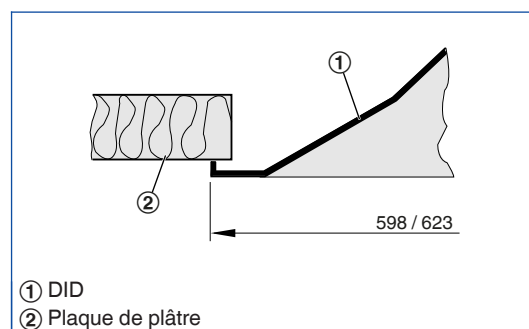
Montage en plafond avec barres en T dissimulées



Montage en plafond avec profilé de fixation



Montage dans un plafond DID, plaque de plâtre



Données techniques

Dimension nominale	600, 625 mm
Diffuseur à façade circulaire	Ø598 mm
Diffuseur à façade carrée	593, 598, 618, 623 mm
Hauteur	250 mm
Raccordement air primaire, diamètre	98 mm
Débit d'air primaire	12 – 25 l/s, 43 – 90 m³/h
Puissance de refroidissement	Jusqu'à 560 W
Puissance de chauffage	Jusqu'à 500 W
Pression de fonctionnement maximale, côté eau	6 bar
Température de fonctionnement max.	75 °C

Schéma de la DID-R



Fonction

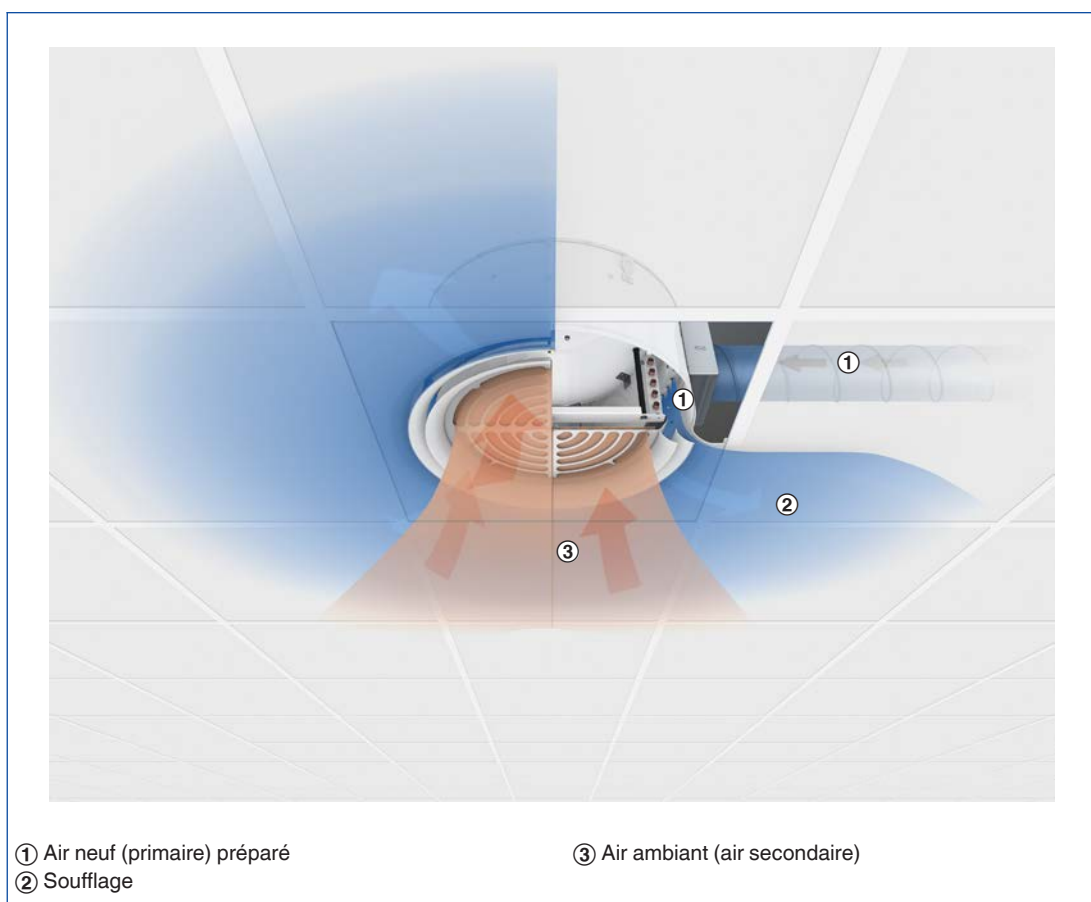
Fonctionnement

Les poutres climatiques diffusent un air primaire (neuf), préparé en centrale de traitement d'air, dans le local et utilisent des batteries pour assurer un supplément de refroidissement et/ou de chauffage.

L'air primaire est évacué dans les chambres de mélange à travers les buses. De ce fait, l'air secondaire (air ambiant) est induit par la grille à induction et traverse la batterie montée verticalement où il est chauffé ou refroidi.

L'air primaire et l'air secondaire se mélangent puis sont soufflés par voie horizontale et radiale dans la pièce à travers les fentes de diffusion.

Principe de fonctionnement – DID-R



Codes de commande

DID-R

DID - R - Q - 2 - A / 593 / P1 - RAL ... / G1 / VS

1
2
3
4
5
6
7
8

1 Type

DID-R poutre climatique, circulaire

2 Diffuseur à façade carrée

Aucune indication: sans

Q Avec diffuseur à façade carrée

3 Batterie

2 2 tubes

4 4 tubes

4 Modèle de buse

A Petite

B Moyenne

C Grande

5 Dimension nominale [mm]

Diffuseur à façade circulaire

598

Diffuseur à façade carrée

593

598

618

623

6 Surface apparente

Aucune indication:

peinture par poudrage RAL 9010, blanc pur

P1 Peinture par poudrage,
indiquer la couleur RAL CLASSIC

Taux de brillance:

RAL 9010 50 %

RAL 9006 30 %

Toutes les autres couleurs RAL 70 %

7 Finition du caisson et de la batterie

Aucune indication: pas de traitement

G1 RAL 9005, noir

G2 RAL 9005, noir, caisson uniquement

8 Vannes et servo-moteurs

Aucune indication: sans

VS Avec

Exemples de commande

DID-R-2-A/598

Diffuseur à façade circulaire

Batterie 2 tubes

Modèle de buse Petite

Dimension nominale Ø598 mm

Surface apparente RAL 9010, blanc pur, taux de brillance 50 %

Finition du caisson et de la batterie Sans traitement

DID-R-Q-4-B/593/P1-RAL9016/G1/VS

Diffuseur à façade carrée

Batterie 4 tubes

Modèle de buse Moyenne

Dimension nominale Ø598 mm

Surface apparente RAL 9016, blanc trafic, taux de brillance 70 %

Finition du caisson et de la batterie RAL 9005, noir

Vannes et servo-moteurs Avec

Sélection rapide

L _N	①	Air primaire				②	Refroidissement				Chauffage		
		V _{Pr}	V _{Pr}	Δp _t	L _{WA}		Systèmes à 2 tubes et 4 tubes				Système à 4 tubes		
							Q _{tot}	Q _{WK}	Δt _w	Δp _w	Q _{WH} = Q _{tot}	Δt _w	Δp _w
		l/s	m ³ /h	Pa	dB (A)		W	K	kPa	W	K	kPa	
600	A	6	22	37	24	253	181	1,9	1,9	339	5,8	0,4	
		10	36	103	33	344	223	2,4	1,9	384	6,6	0,4	
		13	47	174	39	405	248	2,7	1,9	409	7,0	0,4	
	B	10	36	43	28	308	187	2,0	1,9	350	6,0	0,4	
		14	50	85	35	384	215	2,3	1,9	380	6,5	0,4	
		18	65	141	41	454	237	2,5	1,9	403	6,9	0,4	
	C	16	58	39	30	397	204	2,2	1,9	367	6,3	0,4	
		21	76	68	36	480	227	2,4	1,9	492	6,7	0,4	
		26	94	104	41	562	248	2,7	1,9	413	7,1	0,4	

① Modèle de buse

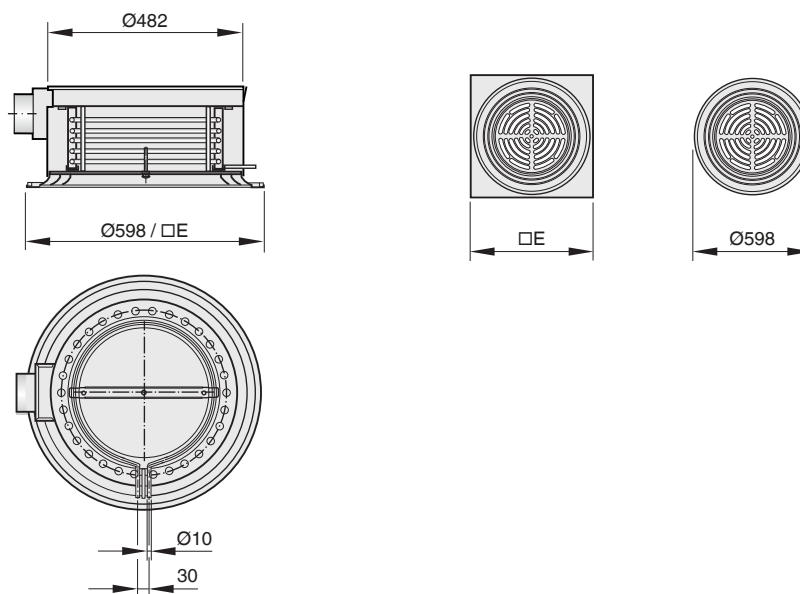
② Bruit du flux d'air

Valeurs de référence

Paramètres	Refroidissement	Chauffage
t _{Pr}	16 °C	22 °C
T _{Wv}	16 °C	50 °C
T _R	26 °C	22 °C
V	80 l/h	50 l/h

Dimensions

DID-R



Dimensions [mm]

Largeur nominale	□E
600	593
	598
625	618
	623

Poids

Dimension nominale	kg/pièce
DID-R	10
DID-R-Q	11
Eau contenue (max.)	1

Description

Ce texte de spécification décrit les propriétés générales du produit. Les textes d'autres modèles peuvent être créés avec notre programme de sélection Easy Product Finder.

Poutres climatiques de type DID-R avec soufflage radial, rendement et niveaux de confort thermiques élevés. Pour un montage encastré au plafond, de préférence dans des pièces de 4,20 m de hauteur maximum. Les unités comprennent un caisson avec des points de suspension, une virole et une batterie montée verticalement avec bac à condensat. Trois tailles de buses pour une induction optimale.

Caractéristiques spéciales

- Soufflage radial
- Batterie montée verticalement en tant que système à 2 ou 4 tubes, avec bac à condensat qui est utile si la température chute temporairement en dessous du point de rosée
- Raccordements eau latéral, tuyau en cuivre de Ø10 mm avec sorties simples

Matériaux et surfaces

- Caisson en tôle d'acier galvanisée
- Façade de diffuseur en aluminium
- Batterie avec tubes cuivre et ailettes en aluminium
- Surfaces apparentes peintes par poudrage, blanc pur (RAL 9010) ou autre couleur RAL
- Batterie également en noir (RAL 9005)
- Caisson peint par poudrage en noir (RAL 9005) en option

Exécution

- Peinture par poudrage RAL 9010, blanc pur, taux de brillance 50 %
- P1: peinture par poudrage dans toutes les autres couleurs RAL, taux de brillance 70 %
- P1: peinture par poudrage RAL 9006, aluminium blanc, taux de brillance 30 %

Données techniques

- Dimension nominale: 600, 625 mm
- Diffuseur circulaire: Ø598 mm
- Diffuseur carré: 593, 598, 618, 623 mm
- Hauteur: 250 mm
- Raccordement air primaire, diamètre: 98 mm
- Débit d'air primaire: 12 – 25 l/s, 43 – 90 m³/h
- Puissance de refroidissement: jusqu'à 550 W
- Puissance de chauffage: jusqu'à 500 W
- Pression de fonctionnement max.: 6 bar
- Température de fonctionnement max.: 75° C

Options de commande

1 Type

DID-R poutre climatique, circulaire

2 Diffuseur à façade carrée

Aucune indication: sans

Q Avec diffuseur à façade carrée

3 Batterie

2 2 tubes

4 4 tubes

4 Modèle de buse

A Petitel

B Moyenne

C Grande

5 Dimension nominale [mm]

Diffuseur à façade circulaire

598

Diffuseur à façade carrée

593

598

618

623

6 Surface apparente

Aucune indication:
peinture par poudrage RAL 9010, blanc pur

P1 Peinture par poudrage,
indiquer la couleur RAL CLASSIC

Taux de brillance:

RAL 9010 50 %

RAL 9006 30 %

Toutes les autres couleurs RAL 70 %

7 Finition du caisson et de la batterie

Aucune indication: pas de traitement

G1 RAL 9005, noir

G2 RAL 9005, noir, caisson uniquement

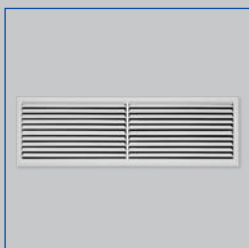
8 Vannes et servo-moteurs

Aucune indication: sans

VS Avec

Unités pour montage en soffite

Type DID-E



Grilles d'induction d'air ambiant et grille de soufflage d'air de notre gamme de produits



Raccordements eau



Certification Eurovent



Testé conforme à la norme VDI 6022



Poutre de plafond à induction avec soufflage une voie, échangeur thermique horizontal, longueurs nominales de 900, 1200 et 1500 mm

Poutre de plafond à induction pour le chauffage et le refroidissement, avec échangeur thermique à 2 ou 4 tubes, à monter dans les cloisons, par ex. dans les chambres d'hôtels

- De préférence dans les pièces jusqu'à 4,20 m de hauteur
- Grande puissance de chauffage et de refroidissement avec un faible débit d'air primaire conditionné et un faible niveau de puissance acoustique
- Confort élevé en raison de la faible vitesse du flux d'air dans la zone de séjour
- Trois modèles de buse pour optimiser l'induction
- Points de fixation pour divers types de suspension

Équipement et accessoires en option

- Ensemble de régulation
- Virole d'induction d'air et virole de soufflage (pour faciliter la fixation des grilles)
- Batterie, peinte par poudrage, noire
- Peinture par poudrage dans de nombreux coloris au choix, notamment RAL CLASSIC ou NCS

Type		Page
DID-E	Informations générales	1.2 – 2
	Codes de commande	1.2 – 5
	Sélection rapide	1.2 – 6
	Dimensions et poids	1.2 – 8
	Texte de spécification	1.2 – 9
	Informations de base et nomenclature	7.1 – 1

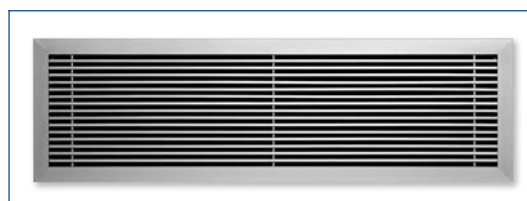
Modèles

Exemples de produits

SL-A



AH-0-A



Description



DID-E

Application

- Poutres climatiques de type DID-E pour montage en soffite, de préférence dans des pièces de 4,20 m de hauteur maximum
- Particulièrement adaptées aux chambres d'hôtels et d'hôpital
- Les batteries à 2 ou 4 tubes assurent un grand confort et un faible débit d'air primaire conditionné
- Une solution à haut rendement énergétique grâce à l'utilisation de l'eau comme fluide caloporteur et frigoporteur

Modèles

- La largeur de l'échangeur thermique est de 256 ou 320 mm

Dimensions nominales

- 900, 1200, 1500 mm

Accessoires

- IS: virole d'induction d'air ambiant
- AS: virole de soufflage d'air
- IA: viroles d'induction et de soufflage

Compléments utiles

- Flexibles de raccordement
- Équipement de régulation comprenant un panneau de commande avec un régulateur avec capteur de température ambiante intégré, des vannes et des servomoteurs; et des raccords vannes/tubes-poutre
- Grilles de ventilation

Caractéristiques spéciales

- Grilles à induction et grilles de soufflage d'air disponible dans notre gamme de produits
- Soufflage une direction
- Batterie montée horizontalement avec système à 2 ou 4 tubes
- Plaque de buse interne avec buses perforées (non combustible)
- Raccordement eau sur le côté, tuyau en cuivre Ø12 mm, soit avec des sorties simples soit avec un filetage extérieur G1/2" et un joint plat

Caractéristiques de construction

- Raccordement adapté aux gaines circulaires conformément à EN 1506 ou EN 13180
- Trois modèles de buse pour optimiser l'induction

Matériaux et surfaces

- Caisson et plaque de buse en tôle d'acier galvanisée
- Batterie avec tubes cuivre et ailettes en aluminium
- Caisson, virole d'air primaire, etc, galvanisés ou en noir (RAL 9005)
- Batterie également en noir (RAL 9005)
- Raccordement induction en option (IS) et soufflage (AS) en tôle d'acier galvanisée; noir (RAL 9005) en option

Installation et mise en service

- De préférence pour les pièces d'une hauteur libre maximale de 4,20 m
- Montage dans les cloisons
- Raccordement air primaire latéral
- Longueurs de 948, 1248 et 1548 mm et largeur de 576 mm (batterie de 256 mm) ou 640 mm (batterie de 320 mm)
- Montage et raccords à réaliser sur site; le matériel de fixation, de raccordement et d'étanchéité sera fourni sur site
- La poutre climatique possède 4 points de suspension (Ø6.4 mm) pour le montage sur site (par le client)
- Les batteries sont équipées de raccords eau aller et retour sur le côté
- Les viroles d'induction et de soufflage (accessoires) facilitent le montage des grilles
- Si le capot de l'ouverture d'induction est fourni sur site, par ex. avec une plaque perforée, cette dernière doit posséder une section libre de 65 % minimum

Normes et directives

- Les produits sont certifiés par Eurovent (numéro 09.12.432) et figurent sur le site d'Eurovent
- Certificat d'hygiène conforme à VDI 6022

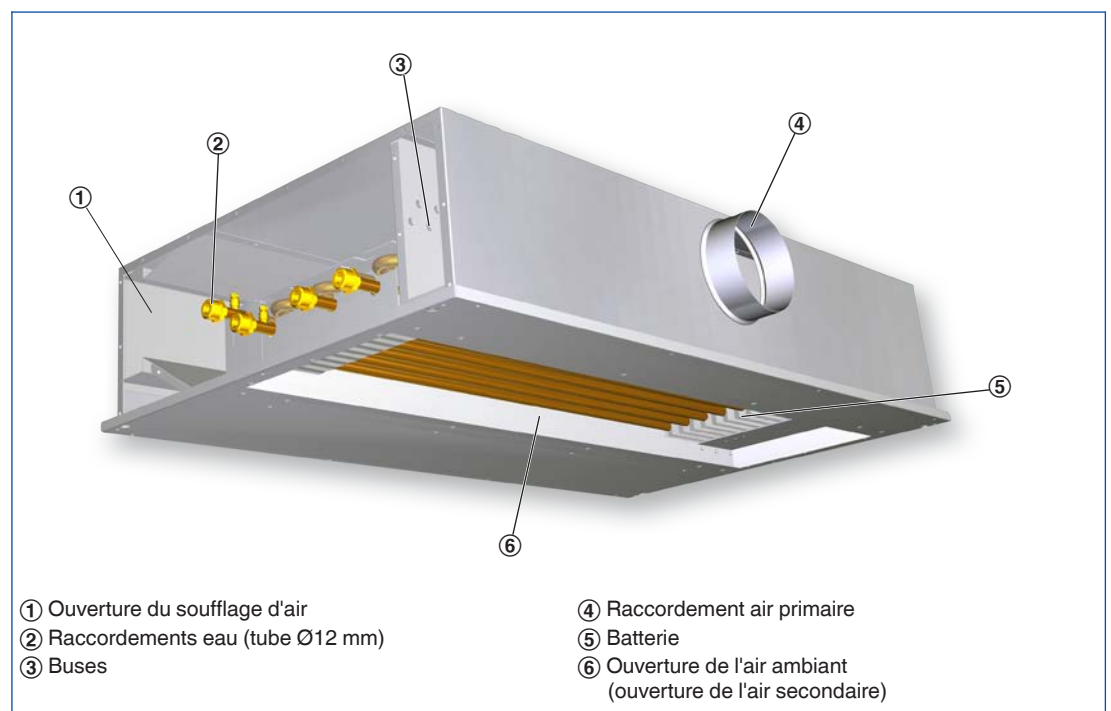
Maintenance

- La structure et les matériaux ne nécessitent aucun entretien
- La batterie peut être nettoyée avec un aspirateur industriel, le cas échéant
- VDI 6022 Partie 1 applicable (Hygiène des systèmes de conditionnement d'air)

Données techniques

Longueur nominale	900, 1200, 1500 mm
Longueur	948, 1248, 1548 mm
Largeur	550, 614 mm
Hauteur	200 mm (avec grille d'induction)
Raccordement air primaire, diamètre	158 mm
Débit d'air primaire	10 – 78 l/s, 36 – 281 m ³ /h
Puissance de refroidissement	Jusqu'à 1730 W
Puissance de chauffage	Jusqu'à 1480 W
Pression de fonctionnement maximale, côté eau	6 bar
Température de fonctionnement max.	75 °C

Schéma de la DID-E



Fonction

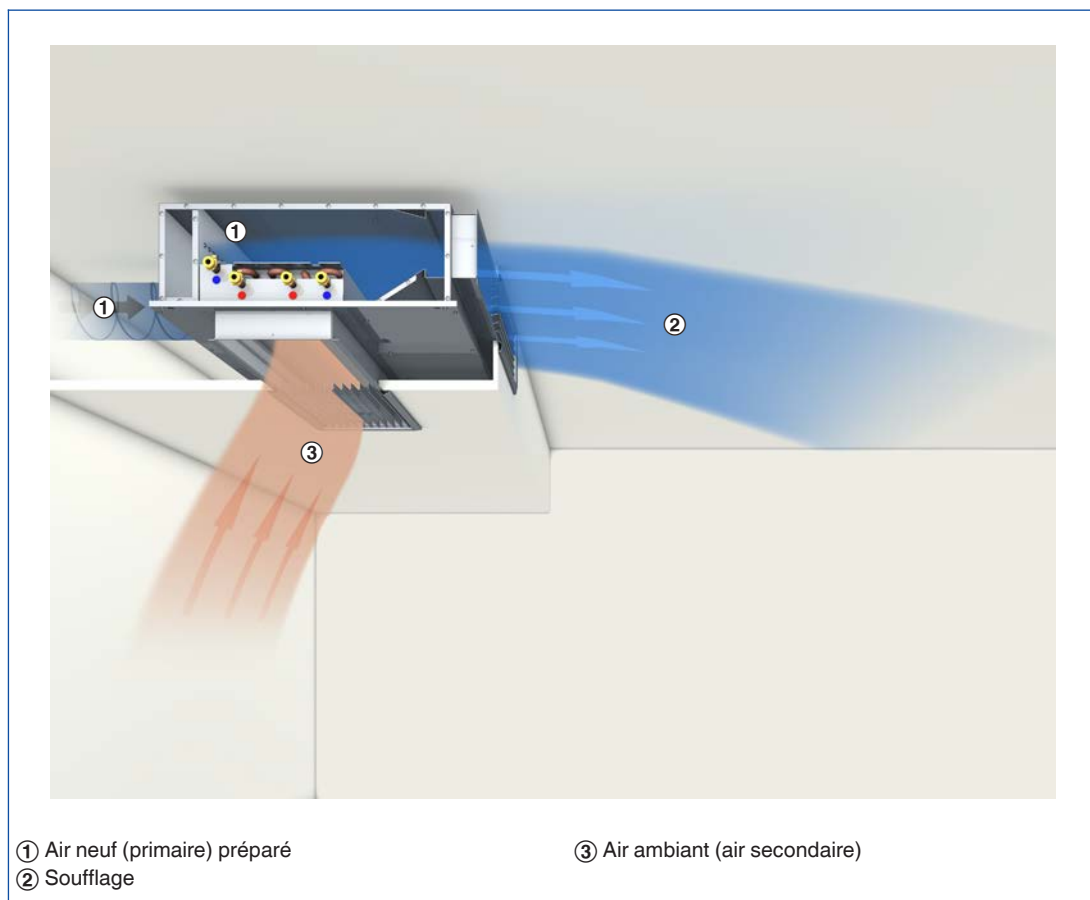
1

Fonctionnement

Les poutres climatiques diffusent un air primaire (neuf), préparé en centrale de traitement d'air, dans le local et utilisent des batteries pour assurer un supplément de refroidissement et/ou de chauffage.

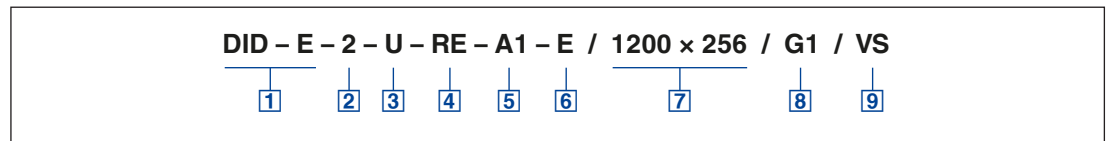
L'air primaire est soufflé dans la zone de mélange à travers les buses. De ce fait, l'air secondaire (air ambiant) est induit par les grilles à induction et traverse la batterie montée horizontalement. L'air primaire et l'air secondaire se mélangent puis sont soufflés horizontalement dans la pièce à travers la grille de diffusion.

Principe de fonctionnement – DID-E



Codes de commande

DID-E



1 Type

DID-E Poutre climatique

2 Batterie

2 2 tubes

4 4 tubes

3 Modèle de buse

G Grande

U Extra large

2U Deux rangées, extra large

4 Disposition des raccords d'eau

RE Côté droit

LI Côté gauche

5 Raccords eau

Aucune indication:

tuyau de Ø12 mm avec sorties simples

A1 Avec filetage extérieur G1/2" et joint plat

6 Aération

Aucune indication: sans

E Avec

7 Longueur nominale × largeur de l'échangeur thermique [mm]

$L_N \times B_{WT}$

900 × 256

900 × 320

1200 × 256

1200 × 320

1500 × 256

1500 × 320

8 Finition du caisson et de la batterie

Aucune indication: pas de traitement

G1 RAL 9005, noir

9 Vannes et servo-moteurs

Aucune indication: sans

VS Avec vannes et servo-moteurs

Exemples de commande

DID-E-2-G-RE/900×256

Batterie	2 tubes
Modèle de buse	Large
Disposition des raccords eau	Côté droit
Longueur nominale × largeur de l'échangeur thermique	900 × 256 mm

DID-E-4-2U-RE-A1-E/1200×320/G1/VS

Batterie	4 tubes
Modèle de buse	Deux rangées, extra large
Disposition des raccords eau	Côté droit
Raccords eau	Filetage extérieur G1/2" et joint plat
Aération	Avec
Longueur nominale × largeur de l'échangeur thermique	1200 × 320 mm
Finition du caisson et de la batterie	RAL 9005, noir
Vannes et servo-moteurs	Avec

Sélection rapide – largeur de l'échangeur thermique 256 mm

L _N	①	Air primaire			② L _{WA}	Refroidissement				Chauffage		
		V̇ _{Pr} l/s	V̇ _{Pr} m ³ /h	Δp _t Pa		Systèmes à 2 tubes et 4 tubes				Système à 4 tubes		
						Q̇ _{tot} W	Q̇ _{WK} K	Δt _w K	Δp _w kPa	Q̇ _{WH} = Q̇ _{tot} W	Δt _w K	Δp _w kPa
900	G	7	25	38	<20	262	178	1,4	1,4	313	2,4	0,5
		12	43	111	<20	507	363	2,8	1,4	658	5,1	0,5
		17	61	224	29	673	468	3,7	1,4	863	6,7	0,5
	U	13	47	40	<20	470	314	2,5	1,4	565	4,4	0,5
		21	76	105	20	692	439	3,4	1,4	805	6,3	0,5
		29	104	200	30	865	515	4,0	1,4	958	7,5	0,5
	2U	25	90	38	<20	622	320	2,5	1,4	577	4,5	0,5
		41	148	103	26	957	457	3,6	1,4	842	6,6	0,5
		57	205	200	36	1227	540	4,2	1,4	1007	7,9	0,5
1200	G	9	32	35	<20	323	214	1,7	1,7	380	3,0	0,6
		15	54	98	<20	617	437	3,4	1,7	801	6,3	0,6
		21	76	192	28	815	561	4,4	1,7	1052	8,7	0,6
	U	17	61	39	<20	600	395	3,1	1,7	721	5,6	0,6
		28	101	106	22	891	553	4,3	1,7	1035	8,1	0,6
		39	140	206	32	1116	646	5,1	1,7	1227	9,6	0,6
	2U	33	119	39	<20	804	406	3,7	1,7	742	5,8	0,6
		54	194	104	30	1273	572	4,5	1,7	1073	8,4	0,6
		75	270	200	40	1573	668	5,2	1,7	1275	10,0	0,6
1500	G	12	43	40	<20	444	299	2,3	2,1	537	4,2	0,7
		20	72	117	21	793	552	4,3	2,1	1033	8,1	0,7
		28	101	220	31	1028	690	5,4	2,1	1321	10,3	0,7
	U	21	76	38	<20	724	471	3,7	2,1	869	6,8	0,7
		35	126	107	24	1078	656	5,1	2,1	1249	9,8	0,7
		49	176	210	34	1352	761	5,9	2,1	1474	11,5	0,7
	2U	41	144	40	21	981	486	3,8	2,1	900	7,0	0,7
		60	216	85	32	1358	635	5,0	2,1	1204	9,4	0,7
		80	288	152	41	1699	734	5,7	2,1	1416	11,1	0,7

① Modèle de buse

② Bruit du flux d'air

Valeurs de référence

Paramètres	Refroidissement	Chauffage
t _R	26 °C	22 °C
t _{Pr}	16 °C	22 °C
T _{wv}	16 °C	50 °C
V̇ _w	110 l/h	110 l/h

Sélection rapide – largeur de l'échangeur thermique 320 mm

L _N	①	Air primaire			②	Refroidissement				Chauffage			
		V̇ _{Pr}	V̇ _{Pr}	Δp _t		L _{WA}	Systèmes à 2 tubes et 4 tubes				Système à 4 tubes		
							Q̇ _{tot}	Q̇ _{WK}	Δt _w	Δp _w	Q̇ _{WH} = Q̇ _{tot}	Δt _w	Δp _w
		l/s	m ³ /h	Pa		dB (A)	W	K	kPa	W	kPa		
900	G	7	25	38	<20	284	199	1,6	1,6	337	2,6	0,5	
		12	43	111	<20	548	403	3,2	1,6	705	5,5	0,5	
		17	61	224	29	722	517	4,0	1,6	923	7,2	0,5	
	U	13	47	40	<20	506	349	2,7	1,6	606	4,7	0,5	
		21	76	105	20	739	485	3,8	1,6	862	6,7	0,5	
		29	104	200	30	918	568	4,4	1,6	1073	8,0	0,5	
	2U	25	90	38	<20	658	357	2,8	1,6	619	4,8	0,5	
		41	148	103	26	1000	506	4,0	1,6	901	7,0	0,5	
		57	205	200	36	1281	594	4,6	1,6	1076	8,4	0,5	
1200	G	9	32	35	<20	349	240	1,9	2,2	409	3,2	0,6	
		15	54	98	<20	664	483	3,8	2,2	858	6,7	0,6	
		21	76	192	28	871	617	4,8	2,2	1123	8,8	0,6	
	U	17	61	39	<20	643	438	3,4	2,2	772	6,0	0,6	
		28	101	106	22	946	609	4,8	2,2	1105	8,6	0,6	
		39	140	206	32	1178	707	5,5	2,2	1308	10,2	0,6	
	2U	33	119	39	<20	849	451	3,5	2,2	795	6,2	0,6	
		54	194	104	30	1780	628	4,9	2,2	1145	9,0	0,6	
		75	270	200	40	1636	731	5,7	2,2	1358	10,6	0,6	
1500	G	12	43	40	<20	478	333	2,6	2,7	577	4,5	0,7	
		20	72	117	21	849	608	4,8	2,7	1103	8,6	0,7	
		28	101	220	31	1092	754	5,9	2,7	1406	11,0	0,7	
	U	21	76	38	<20	774	520	4,1	2,7	930	7,3	0,7	
		35	126	107	24	1140	718	5,6	2,7	1330	10,4	0,7	
		49	176	210	34	1420	829	6,5	2,7	1567	12,2	0,7	
	2U	41	144	40	21	1031	537	4,2	2,7	962	7,5	0,7	
		60	216	85	32	1419	696	5,4	2,7	1283	10,0	0,7	
		80	288	152	41	1765	800	6,3	2,7	1505	11,8	0,7	

① Modèle de buse

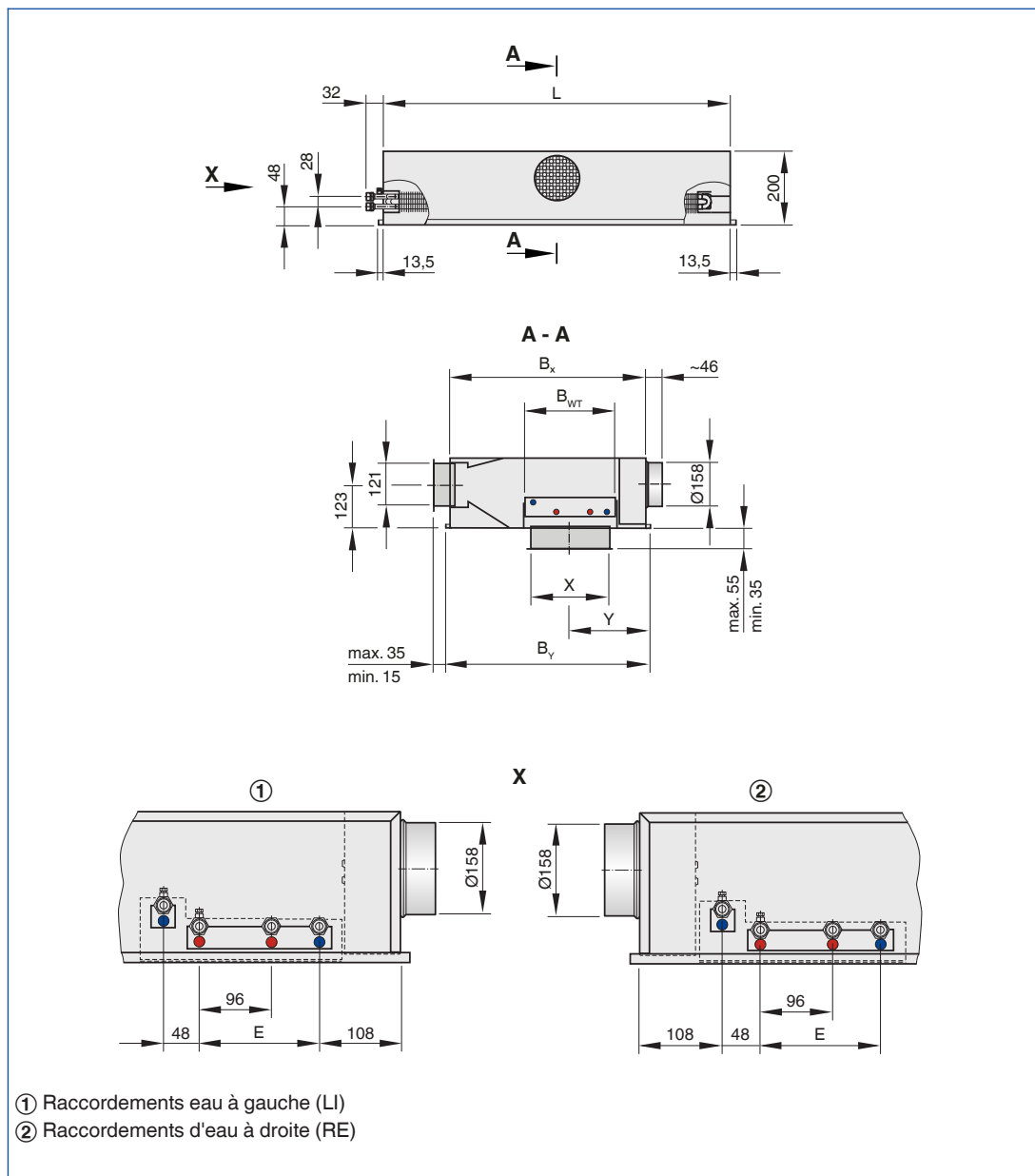
② Bruit du flux d'air

Valeurs de référence

Paramètres	Refroidissement	Chauffage
t _R	26 °C	22 °C
t _{Pr}	16 °C	22 °C
T _{wv}	16 °C	50 °C
V̇ _w	110 l/h	110 l/h

Dimensions

DID-E



Dimensions [mm]

L_N	B_{WT}	L	B_x	B_y	E	X	Y
900	256	948	550	576	160	221	225
	320	948	614	640	224	318	257
1200	256	1248	550	576	160	221	225
	320	1248	614	640	224	318	257
1500	256	1548	550	576	160	221	225
	320	1548	614	640	224	318	257

Poids [kg]*

Longueur nominale (L_N)	900 x 256	900 x 320	1200 x 256	1200 x 320	1500 x 256	1500 x 320
DID-E	18	22	21	26	25	31
Eau contenue (max.)	1,8	2,3	2,4	3,0	3,0	3,8
Raccordement induction	1,8	2,0	2,3	2,5	2,8	3,0
Raccordement soufflage	1,7	1,7	2,2	2,2	2,7	2,7

Description

Ce texte de spécification décrit les propriétés générales du produit. Les textes d'autres modèles peuvent être créés avec notre programme de sélection Easy Product Finder.

Poutres climatiques de type DID-E, avec soufflage une direction, rendement et niveaux de confort thermiques élevés. Pour un montage en soffite, de préférence dans des pièces de 4,20 m de hauteur maximum. Les unités comprennent un caisson avec des points de suspension, une virole, des buses non combustibles et une batterie montée horizontalement. Trois tailles de buses pour une induction optimale.

Caractéristiques spéciales

- Grilles à induction et grilles de soufflage d'air disponibles dans notre gamme de produits
- Soufflage une direction
- Batterie montée horizontalement avec système à 2 ou 4 tubes
- Plaque de buse interne avec buses perforées (non combustible)
- Raccordement eau sur le côté, tuyau en cuivre Ø12 mm, soit avec des sorties simples soit avec un filetage extérieur G1/2" et un joint plat

Matériaux et surfaces

- Caisson et plaque de buse en tôle d'acier galvanisée
- Batterie avec tubes cuivre et ailettes en aluminium
- Caisson, virole d'air primaire, etc, galvanisés ou en noir (RAL 9005)
- Batterie également en noir (RAL 9005)
- Raccordement induction en option (IS) et soufflage (AS) en tôle d'acier galvanisée; noir (RAL 9005) en option

Données techniques

- Longueur nominale: 900, 1200, 1500 mm
- Longueur: 948, 1248, 1548 mm
- Largeur: 550, 614 mm
- Raccordement air primaire, diamètre: 158 mm
- Débit d'air primaire: 10 – 48 l/s, 36 – 281 m³/h
- Puissance de refroidissement: jusqu'à 1730 W
- Puissance de chauffage: jusqu'à 1480 W
- Pression de fonctionnement max.: 6 bar
- Température de fonctionnement max.: 75° C

Options de commande

1 Type

DID-E Poutre climatique

2 Batterie

- 2** 2 tubes
- 4** 4 tubes

3 Modèle de buse

- G** Grande
- U** Extra large
- 2U** Deux rangées, extra large

4 Disposition des raccordements eau

- RE** Côté droit
- LI** Côté gauche

5 Raccordements eau

- Aucune indication: tube de Ø12 mm, exécution lisse
- A1** Avec filetage extérieur G1/2" et joint plat

6 Aération

- Aucune indication: sans
- E** Avec

7 Longueur nominale x largeur de l'échangeur thermique [mm]

- $L_N \times B_{WT}$
- 900 x 256**
 - 900 x 320**
 - 1200 x 256**
 - 1200 x 320**
 - 1500 x 256**
 - 1500 x 320**

8 Finition du caisson et de la batterie

- Aucune indication: pas de traitement
- G1** RAL 9005, noir

9 Vannes et servo-moteurs

- Aucune indication: sans
- VS** Avec vannes et servo-moteurs



Capteur IRP



Éclairage de secours



Détecteur de fumée



Certification Eurovent

Testé conforme
à la norme VDI 6022

Unités pour montage libre sans faux plafond

Type SMART BEAM



Poutre climatique multi-service avec soufflage deux directions et batterie montée horizontalement

Poutre climatique pour le chauffage et le refroidissement, avec batterie à 2 ou 4 tubes; à suspendre; compléments ou services supplémentaires (par ex. éclairage, hauts-parleurs, sprinklers, détecteurs de fumée ou capteurs IRP) intégrables

- De préférence dans les pièces jusqu'à 4,20 m de hauteur
- Grande puissance de chauffage et de refroidissement avec un faible débit d'air primaire conditionné et un faible niveau de puissance acoustique
- Confort élevé en raison de la faible vitesse du flux d'air dans la zone de séjour
- L'unité se compose de trois parties: extrémité de paroi, section active et extrémité avant

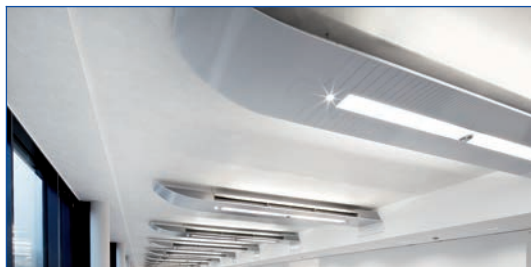
Équipement et accessoires en option

- Ensemble de régulation
- 3 extrémités avant différentes
- Divers services, notamment éclairage, sprinklers, détecteurs de fumée, capteurs IRP et hauts-parleurs
- Peinture par poudrage dans de nombreux coloris au choix, notamment RAL CLASSIC ou NCS

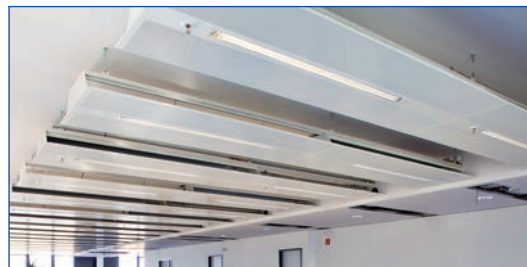
Type		Page
SMART BEAM	Informations générales	1.3 – 2
	Codes de commande	1.3 – 6
	Sélection rapide	1.3 – 8
	Dimensions et poids	1.3 – 9
	Texte de spécification	1.3 – 10
	Informations de base et nomenclature	7.1 – 1

Exemples de montage

Exemple de montage



Exemple de montage



Description



DID-SB

Application

- Poutres de plafond à induction de type DID-SB (SMART BEAM) à suspendre, de préférence dans les pièces de 4,20 m de hauteur maximum
- Selon le projet, intégration de fonctions ou de services comme un éclairage, des hauts-parleurs, des sprinklers, des détecteurs de fumée ou des capteurs IRP
- Les batteries à 2 ou 4 tubes assurent un grand confort et un faible débit d'air primaire conditionné
- Une solution à haut rendement énergétique grâce à l'utilisation de l'eau comme fluide caloporteur et frigoporteur
- Les bandes lumineuses intégrées sont composées des microprismes innovants pour assurer un éclairage uniforme
- Chaque section peut être adaptée

Exécution

- Peinture par poudrage RAL 9010, blanc pur, taux de brillance 50 %
- P1: peinture par poudrage dans toutes les autres couleurs RAL, taux de brillance 70 %
- P1: peinture par poudrage RAL 9006, aluminium blanc, taux de brillance 30 %

Dimensions nominales

- 3000 mm

Accessoires

- Sprinkler
- Détecteur de fumée
- Capteur IRP
- Haut-parleur
- Éclairage indirect et/ou direct

Compléments utiles

- Flexibles de raccordement
- Équipement de régulation comprenant un panneau de commande avec un régulateur avec capteur de température ambiante intégré, des vannes et des servomoteurs; et des raccords vannes/tubes-poutre (pas de contrôle de l'éclairage)

Caractéristiques spéciales

- Poutre climatique pour montage libre sans faux plafond associée à un choix de perforations de façade
- Batterie avec système à 2 ou 4 tubes
- Grand choix de services supplémentaires, notamment l'éclairage, les sprinklers, les hauts-parleurs et les capteurs (accessoires)
- Raccordement eau sur le côté, tuyau en cuivre Ø12 mm, soit avec des sorties simples soit avec un filetage extérieur G1/2" et un joint plat

Extrémité de paroi

- Recouvrement des raccords hydrauliques et pneumatiques du côté opposé à la paroi
- Raccordement des services spécifiques au projet

Section active

- Soufflage d'air et batterie
- Intégration de diverses fonctions, notamment un voile acoustique, un éclairage et des capteurs

Extrémité avant

- Disponible en trois modèles
- Intégration de fonctions spécifiques au projet, notamment des hauts-parleurs

Caractéristiques de construction

- Raccordement adapté aux gaines circulaires conformément à EN 1506 ou EN 13180
- L'unité se compose de trois parties: extrémité de paroi, section active et extrémité avant
- 4 points de suspension pour le montage sur site (par des tiers)
- Quatre modèles de buse pour optimiser l'induction
- Plaque avant perforée (divers modèles disponibles) avec voile acoustique à l'arrière

Matériaux et surfaces

- Extrémité de paroi et section active avec plaque avant, plaque de buses et entretoises en tôle d'acier galvanisée
- Extrémité avant en aluminium ou en tôle d'acier galvanisée
- Batterie avec tubes cuivre et ailettes en aluminium
- Surfaces apparentes à l'avant peintes par poudrage, blanc pur (RAL 9010) ou autre couleur RAL
- Surfaces apparentes à l'arrière, y compris coffret à buses, en RAL 9006, aluminium blanc
- Batterie également disponible, en RAL 9006, aluminium blanc

Installation et mise en service

- De préférence pour les pièces d'une hauteur libre maximale de 4,20 m
- Montage en suspension libre
- Raccordement air primaire latéral
- Longueur totale 4500 – 5200 mm, largeur 750 mm
- Montage et raccordements à réaliser sur site; le matériel de fixation, de raccordement et d'étanchéité sera fourni sur site
- La poutre climatique possède 4 points de suspension pour le montage sur site (par le client)
- Les batteries sont équipées de raccordements eau aller retour

Normes et directives

- Les produits sont certifiés par Eurovent (numéro 09.12.432) et figurent sur le site d'Eurovent
- Certificat d'hygiène conforme à VDI 6022

Maintenance

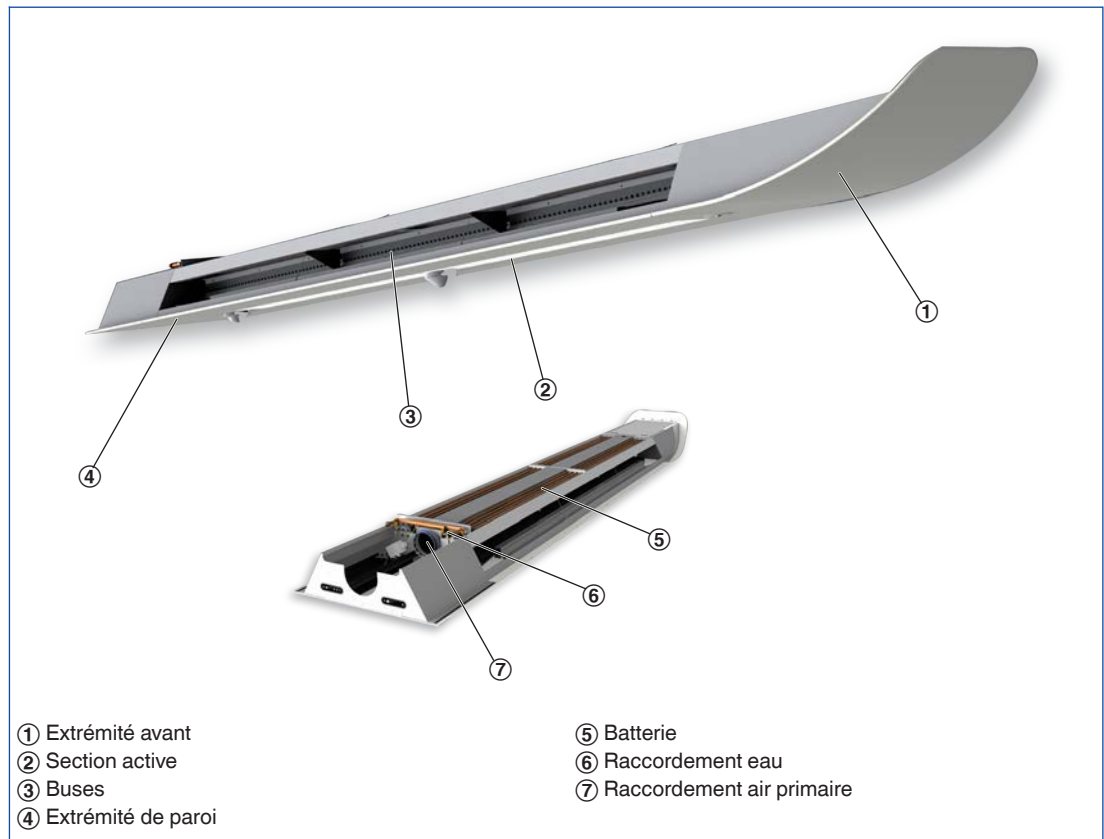
- La structure et les matériaux ne nécessitent aucun entretien
- Accès aisé à la batterie pour faciliter le nettoyage
- La batterie peut être nettoyée avec un aspirateur industriel, le cas échéant
- VDI 6022 Partie 1 applicable (Hygiène des systèmes de conditionnement d'air)

Données techniques

Longueur	4500 – 5200 mm
Largeur	750 mm
Hauteur	291 mm (plus services)
Raccordement air primaire, diamètre	123 mm
Débit d'air primaire	8 – 33 l/s, 30 – 120 m ³ /h
Puissance de refroidissement	Jusqu'à 1000 W
Puissance de chauffage	Jusqu'à 750 W
Pression de fonctionnement maximale, côté eau	6 bar
Température de fonctionnement max., côté eau	75 °C

1

Schéma de la DID-SB



Fonction

Fonctionnement

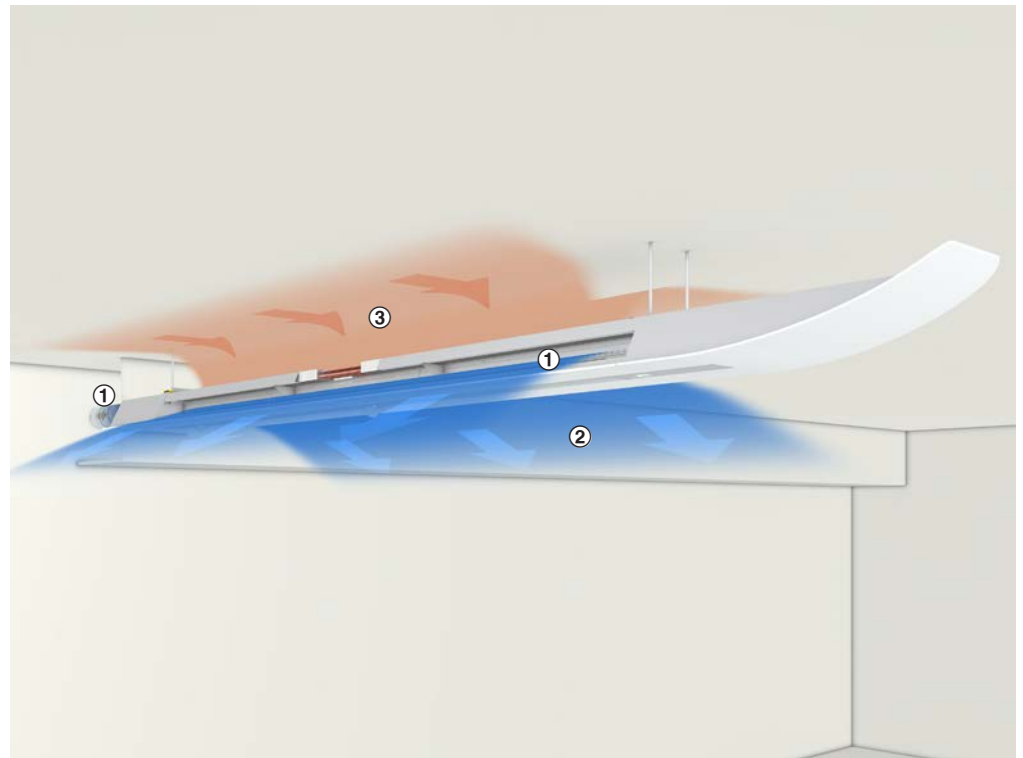
Les poutres climatiques diffusent un air primaire (neuf), préparé en centrale de traitement d'air, dans le local et utilisent des batteries pour assurer un supplément de refroidissement et/ou de chauffage.

L'air primaire est soufflé à travers les buses (quatre modèles disponibles).

L'air secondaire (air ambiant) est donc induit et traverse la batterie. L'air primaire et l'air secondaire se mélangent puis sont soufflés horizontalement dans la pièce.

1

Principe de fonctionnement – DID-SB



- ① Air neuf (primaire) préparé
- ② Soufflage

- ③ Air ambiant (air secondaire)

Codes de commande

DID-SB

DID-SB	-	4	-	M	-	A1	/	3000	×	750	/	123	/	P1	-	RAL...	/	G4	/	T16	/	Z1	-	Z2	-	Z4	-	Z5	-	Z6	-	Z7	/	D1	/	S	/	VS
		1		2		3		4		5		6		7		8		9		10		11		12		13												

1 Type

DID-SB Poutre climatique

2 Batterie

2 2 tubes
4 4 tubes

3 Modèle de buse

K Petite
Z Petite supérieure
M Moyenne
G Grande

4 Raccordements eau

Aucune indication:
tuyau de Ø12 mm avec sorties simples
A1 Avec filetage extérieur G1/2" et joint plat

5 Dimension nominale (section active x extrémité du mur) [mm]

3000 x 500
3000 x 750
3000 x 1000

6 Diamètre de la virole [mm]

123

7 Surface apparente

Aucune indication: peinture par poudrage,
RAL 9010, blanc pur
P1 Peinture par poudrage,
indiquer la couleur RAL CLASSIC

Taux de brillance:
RAL 9010 50 %
RAL 9006 30 %
Toutes les autres couleurs RAL 70 %

8 Finition de la batterie

Aucune indication: pas de traitement
G4 Aluminium blanc, RAL 9006,
taux de brillance: 30 %

9 Éclairage

T16 Éclairage direct: MPO-D 2x2/28 T16 LDE;
éclairage indirect: MPO-D 2x1/28 T16 LDE
LED Éclairage direct: MPO-D LED 96 W;
éclairage indirect: EBL-ID LED,
ballast électronique

10 Accessoires

Z1 Bague de sprinkler, pos. 1
Z2 Bague de sprinkler, pos. 2
Z3 Un haut-parleur
Z4 Deux hauts-parleurs
Z5 Détecteur de fumée
Z6 Éclairage de sécurité
Z7 Capteur PIR

11 Finition

D1 Perforation Hadi Teherani

12 Extrémité avant

Aucune indication: arrondi
G Droit
S Incliné (angle de 45°)

13 Vannes et servo-moteurs

Aucune indication: sans
VS Avec

Exemples de commande **DID-SB-2-M-3000x500/123/T16/D1**

Batterie	2 tubes
Modèle de buse	Moyenne
Raccordements eau	Tube de Ø12 mm, exécution lisse
Dimension nominale	3000 x 500 mm
Diamètre de la virole	123 mm
Surface apparente	RAL 9010, blanc pur
Finition de la batterie	Sans traitement
Éclairage	T16
Finition	Perforation Hadi Teherani
Extrémité avant	Circulaire

DID-SB-4-G-3000x1000/123/P1/RAL 9006/G4/LED/Z4-Z5-Z6-Z7/D1/S/VS

Batterie	4 tubes
Modèle de buse	Large
Raccordements eau	Tube de Ø12 mm, exécution lisse
Dimension nominale	3000 × 1000 mm
Diamètre de la virole	123 mm
Surface apparente	P1 RAL 9016, blanc trafic
Finition de la batterie	RAL 9006, aluminium blanc
Éclairage	LED
Accessoires	Deux hauts-parleurs, détecteur de fumée, éclairage de secours, capteur IRP (infrarouge passif)
Finition	Perforation Hadi Teherani
Extrémité avant	Incliné
Vannes et servo-moteurs	Avec

Sélection rapide

L	①	Air primaire			②	Refroidissement				Chauffage			
		\dot{V}_{Pr}	\dot{V}_{Pr}	Δp_t		L_{WA}	Systèmes à 2 tubes et 4 tubes				Système à 4 tubes		
							\dot{Q}_{tot}	\dot{Q}_{WK}	Δt_w	Δp_w	$\dot{Q}_{WH} = \dot{Q}_{tot}$	Δt_w	Δp_w
		l/s	m ³ /h	Pa		dB (A)	W	K	kPa	W	kPa		
3000	K	13	47	88	<20	524	366	1,6	4,0	190	2,7	0,21	
		16	58	133	23	655	461	2,0	4,0	455	6,5	0,21	
		21	76	228	31	830	576	2,5	4,0	744	10,7	0,21	
	Z	17	61	51	<20	483	279	1,2	4,0	400	5,7	0,21	
		21	76	79	<20	664	409	1,8	4,0	626	9,0	0,21	
		25	90	111	24	806	505	2,2	4,0	780	11,2	0,21	
	ZM	20	72	45	<20	521	280	1,2	4,0	508	7,3	0,21	
		24	86	64	<20	686	398	1,7	4,0	673	9,6	0,21	
		28	101	89	23	837	499	2,1	4,0	809	11,6	0,21	
	M	22	80	39	<20	535	267	1,2	4,0	545	7,8	0,21	
		27	97	57	<20	732	407	1,8	4,0	710	10,2	0,21	
		31	112	76	23	881	506	2,2	4,0	824	11,8	0,21	
	G	35	126	33	21	815	393	1,7	4,0	637	9,1	0,21	
		40	144	43	25	969	486	2,1	4,0	726	10,4	0,21	
		45	162	54	28	1108	565	2,4	4,0	801	11,5	0,21	

① Modèle de buse

② Bruit du flux d'air

Valeurs de référence

Paramètres	Refroidissement	Chauffage
t_R	26 °C	22 °C
t_z	16 °C	22 °C
t_{wv}	16 °C	50 °C
\dot{V}_W	200 l/h	60 l/h

$L_N = 3000$ mm

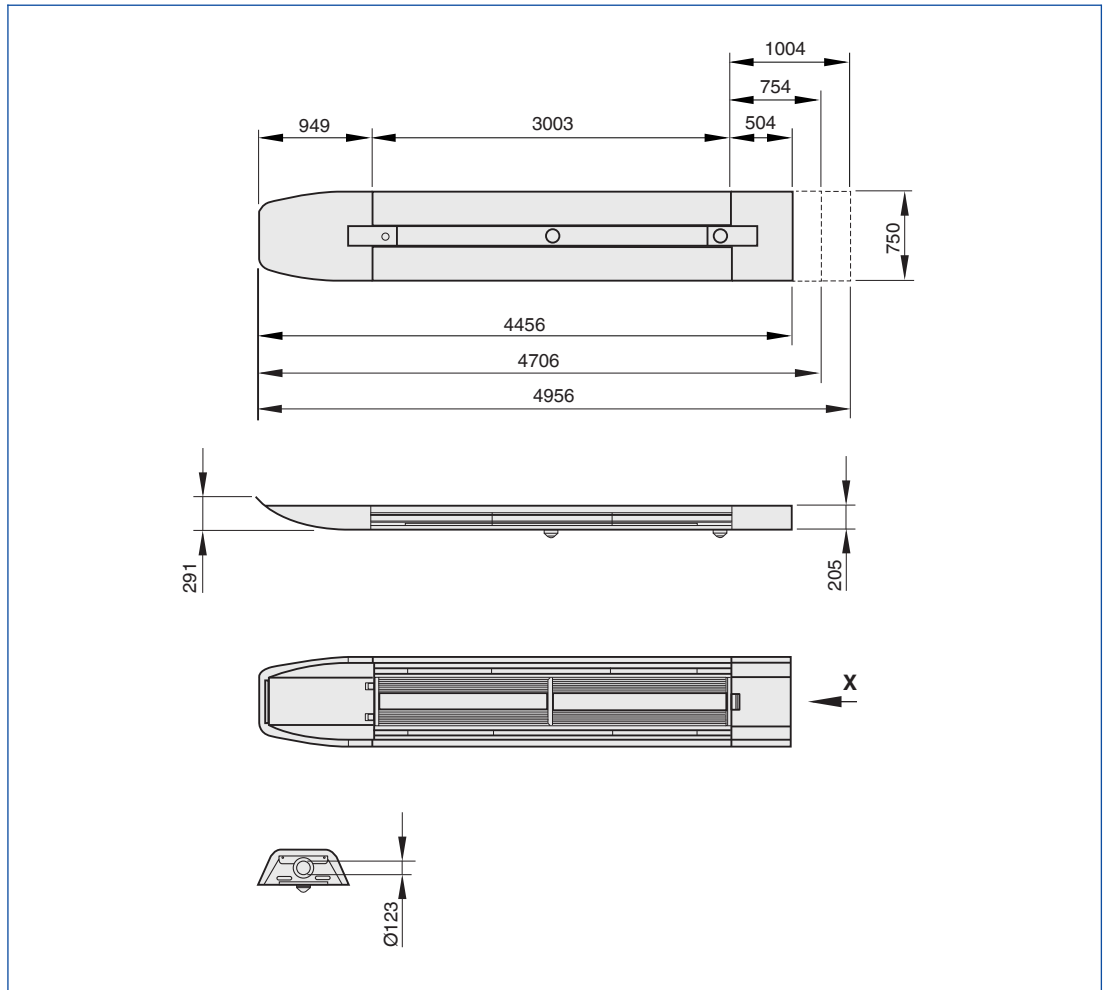
$X = 1,5$ m

$R_H = 3,2$ m

$A = 3,0$ m

Dimensions

Dimensions



Poids [kg]*

Longueur mm	3000/500	3000/750	3000/1000
Eau contenue (max.)	6	6	6
Unité avec extrémité avant arrondie, sans accessoires	140	145	150
Tous les accessoires + câble	10	10	10
Extrémité avant droite ou inclinée	5	5	5

Description

Ce texte de spécification décrit les propriétés générales du produit. Les textes d'autres modèles peuvent être créés avec notre programme de sélection Easy Product Finder.

Poutres climatiques de type DID-SB, avec soufflage deux directions, rendement et niveaux de confort thermiques élevés, pour un montage apparent à environ 300 mm en dessous du plafond, dans les pièces dépourvues de fauxplafond. De préférence dans les pièces jusqu'à 4,20 m de hauteur. Les unités comprennent un caisson avec des points de suspension, une virole, des buses non combustibles et une batterie montée horizontalement. Quatre tailles de buses pour une induction optimale.

Caractéristiques spéciales

- Poutre climatique pour montage libre sans faux plafond associée à un choix de perforations de façade
- Batterie avec système à 2 ou 4 tubes
- Grand choix de services supplémentaires, notamment l'éclairage, les sprinklers, les hauts-parleurs et les capteurs (accessoires)
- Raccordement eau sur le côté, tuyau en cuivre Ø12 mm, soit avec des sorties simples soit avec un filetage extérieur G1/2" et un joint plat

Extrémité de paroi

- Recouvrement des raccords hydrauliques et pneumatiques du côté opposé à la paroi
- Raccordement des services spécifiques au projet

Section active

- Soufflage d'air et batterie
- Intégration de diverses fonctions, notamment un voile acoustique, un éclairage et des capteurs

Extrémité avant

- Disponible en trois modèles
- Intégration de fonctions spécifiques au projet, notamment des hauts-parleurs

Matériaux et surfaces

- Extrémité de paroi et section active avec plaque avant, plaque de buses et entretoises en tôle d'acier galvanisée
- Extrémité avant en aluminium ou en tôle d'acier galvanisée
- Batterie avec tubes cuivre et ailettes en aluminium
- Surfaces apparentes à l'avant peintes par poudrage, blanc pur (RAL 9010) ou autre couleur RAL
- Surfaces apparentes à l'arrière, y compris coffret à buses, en RAL 9006, aluminium blanc
- Batterie également disponible, en RAL 9006, aluminium blanc

Exécution

- Peinture par poudrage RAL 9010, blanc pur, taux de brillance 50 %
- P1: peinture par poudrage dans toutes les autres couleurs RAL, taux de brillance 70 %
- P1: peinture par poudrage RAL 9006, aluminium blanc, taux de brillance 30 %

Données techniques

- Longueur: 4500 – 5200 mm
- Hauteur: 291 mm (plus services)
- Largeur: 750 mm
- Raccordement air primaire, diamètre: 123 mm
- Débit d'air primaire: 8 – 33 l/s, 30 – 120 m³/h
- Puissance de refroidissement: jusqu'à 1000 W
- Puissance de chauffage: jusqu'à 750 W
- Pression de fonctionnement max.: 6 bar
- Température de fonctionnement max.: 75° C

1 Type

DID-SB Poutre climatique

2 Batterie

- 2** 2 tubes
- 4** 4 tubes

3 Modèle de buse

- K** Petite
- Z** Petite supérieure
- M** Moyenne
- G** Grande

4 Raccordements eau

Aucune indication:
tube de Ø12 mm, exécution lisse

- A1** Avec filetage extérieur G1/2" et joint plat

**5 Dimension nominale
(section active x extrémité du mur) [mm]**

- 3000 x 500**
- 3000 x 750**
- 3000 x 1000**

6 Diamètre de la virole [mm]

- 123**

7 Surface apparente

Aucune indication:
peinture par poudrage,
RAL 9010, blanc pur

- P1** Peinture par poudrage,
indiquer la couleur RAL CLASSIC

Taux de brillance:
RAL 9010 50 %
RAL 9006 30 %
Toutes les autres couleurs RAL 70 %

8 Finition de la batterie

Aucune indication: pas de traitement

- G4** Aluminium blanc, RAL 9006,
taux de brillance: 30 %

9 Éclairage

- T16** Éclairage direct: MPO-D 2x2/28 T16
LDE; éclairage indirect: MPO-D 2x1/28
T16 LDE
- LED** Éclairage direct: MPO-D LED 96 W;
éclairage indirect: EBL-ID LED,
ballast électronique

10 Accessoires

- Z1** Bague de sprinkler, pos. 1
- Z2** Bague de sprinkler, pos. 2
- Z3** Un haut-parleur
- Z4** Deux hauts-parleurs
- Z5** Détecteur de fumée
- Z6** Éclairage de sécurité
- Z7** Capteur PIR

11 Finition

- D1** Perforation Hadi Teherani

12 Extrémité avant

Aucune indication: arrondi

- G** Droit
- S** Incliné (angle de 45°)

13 Vannes et servo-moteurs

Aucune indication: sans

- VS** Avec

Unités pour montage libre sans faux plafond

Type IDH



Bac à condensat avec tube de drainage



Servomoteur



Certification Eurovent



Testé conforme à la norme VDI 6022



Poutre climatique, soufflage une ou deux directions, batterie montée verticalement et bac à condensat

Poutre climatique pour le chauffage et le refroidissement, batterie à 2 tubes, à suspendre dans les vastes locaux intérieurs, par ex. dans les halls d'exposition ou sites de production. Le bac à condensat est utile si la température chute temporairement en dessous du point de rosée.

- Très grande puissance de chauffage et de refroidissement (jusqu'à 27 kW) si l'unité est montée à une hauteur comprise entre 8 et 25 m
- Confort élevé en raison de la faible vitesse du flux d'air dans la zone de séjour
- Buses non combustibles en aluminium
- Clapet motorisé pour un réglage précis de la direction du flux d'air
- Batterie avec tube en cuivre simple (Ø22 mm) pour le raccordement eau

Équipement et accessoires en option

- Soufflage à une ou deux directions
- Peinture par poudrage dans de nombreux coloris au choix, notamment RAL CLASSIC ou NCS

Type		Page
IDH	Informations générales	1.3 – 13
	Codes de commande	1.3 – 17
	Sélection rapide	1.3 – 18
	Dimensions et poids	1.3 – 19
	Texte de spécification	1.3 – 20
	Informations de base et nomenclature	7.1 – 1

Exemples de montage

Exemple de montage



Exemple de montage



Description



IDH-2-WT-E1 / 1500

Application

- Unités à induction de type IDH pour montage en suspension, de préférence dans les grandes pièces à l'intérieur d'une hauteur comprise entre 8 et 25 m
- Dissipation de très grandes charges calorifiques et frigorifiques (jusqu'à 27 kW) grâce à l'échangeur thermique à 2 tubes et aux clapets motorisés qui assurent un réglage précis de la direction du flux d'air
- Une solution à haut rendement énergétique grâce à l'utilisation de l'eau comme fluide caloporteur et frigoporteur

Modèles

- IDH-1: diffuseur à induction avec un débit d'air primaire de 280 l/s ou 1000 m³/h; charge frigorifique jusqu'à env. 13,5 kW, charge calorifique jusqu'à env. 8,5 kW
- IDH-2: diffuseur à induction avec un débit d'air primaire de 555 l/s ou 2000 m³/h; charge frigorifique jusqu'à env. 27 kW, charge calorifique jusqu'à env. 17 kW

Exécution

- Galvanisé
- Peinture par poudrage RAL 9010, blanc pur, taux de brillance 50 %
- P1: peinture par poudrage dans toutes les autres couleurs RAL, taux de brillance 70 %

Dimensions nominales

- 1500, 2000, 2500 mm

Options associées

- E1: servomoteur électrique (3 points) 230 V CA
- E2: servomoteur électrique (3 points) 24 V CA
- E3: servomoteur électrique (modulant) 24 V CA, 0 – 10 V CC

Caractéristiques spéciales

- Diffuseur à induction pour les débits d'air élevés et haut rendement thermique, idéale pour les applications industrielles
- Soufflage à une ou deux directions
- 1 ou 2 servo-moteurs électriques pour le réglage précis de la direction du soufflage et du flux d'air dans la zone de séjour; en mode refroidissement, l'air est soufflé horizontalement ou vers le bas, à un angle donné; en mode chauffage, l'air est soufflé verticalement dans la zone de séjour
- Batterie montée verticalement avec bac à condensat et sortie à raccorder à un tube de condensat Ø10 mm (fourni sur site) des deux côtés
- Raccordements eau sur le côté, tuyau en cuivre de Ø22 mm avec sorties simples

Caractéristiques de construction

- Raccordement adapté aux gaines circulaires conformément à EN 1506 ou EN 13180
- Buses non combustibles en aluminium

Matériaux et surfaces

- Caisson, clapet et revêtement métallique perforé en tôle d'acier galvanisée
- Buses en aluminium
- Batterie avec tubes cuivre et ailettes en aluminium
- Surfaces apparentes galvanisées ou dans une couleur RAL quelconque

Installation et mise en service

- De préférence dans les halls d'une hauteur comprise entre 8 et 25 m
- Pour montage libre sans faux plafond dans les vastes locaux intérieurs, par ex. dans les halls d'exposition ou de production
- Raccordement air primaire sur le dessus Ø148 mm pour IDH-1 ou Ø313 mm pour IDH-2
- Longueur: 1530, 2030 ou 2530 mm; hauteur: 1405 mm; profondeur: 305 mm (soufflage une voie) ou 548 mm (soufflage deux voies)
- Montage et raccords à réaliser sur site. Le matériel de fixation, de raccordement et d'étanchéité sera fourni sur site
- Le diffuseur à induction possède 6 points de suspension pour le montage mural

Normes et directives

- Les produits sont certifiés par Eurovent (numéro 09.12.432) et figurent sur le site d'Eurovent
- Certificat d'hygiène conforme à VDI 6022

Maintenance

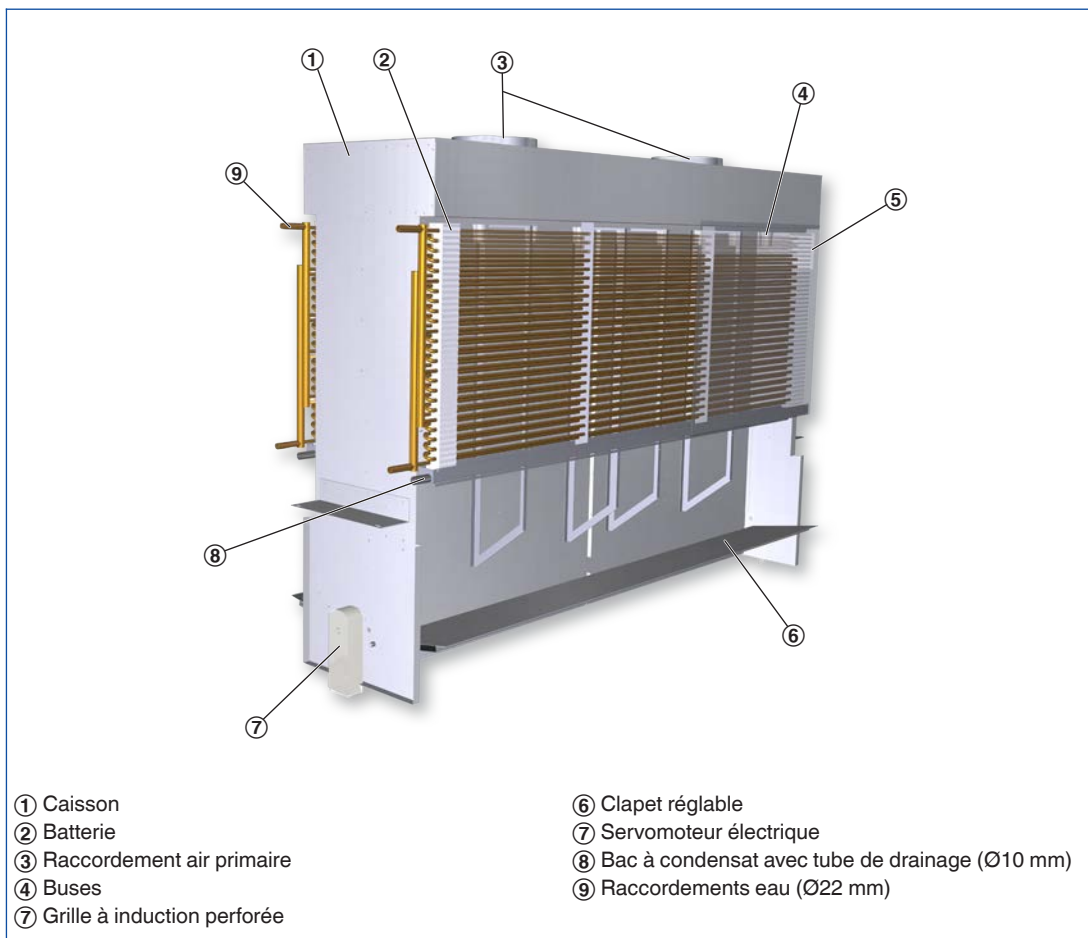
- Peu de pièces d'usures d'où une maintenance aisée
- La batterie peut être nettoyée avec un aspirateur industriel, le cas échéant
- VDI 6022 Partie 1 applicable (Hygiène des systèmes de conditionnement d'air)

Données techniques

	IDH-1	IDH-2
Longueur nominale	1500, 2000, 2500 mm	1500, 2000, 2500 mm
Longueur	1530, 2030, 2530 mm	1530, 2030, 2530 mm
Profondeur	305 mm	548 mm
Hauteur	1405 mm	1405 mm
Raccordement air primaire, diamètre	198 mm	313 mm
Débit d'air primaire	280 l/s, 1000 m ³ /h	555 l/s, 2000 m ³ /h
Puissance de refroidissement	Jusqu'à env. 13,5 W	Jusqu'à env. 27 W
Puissance de chauffage	Jusqu'à env. 8,5 W	Jusqu'à env. 17 W
Pression de fonctionnement maximale, côté eau	6 bar	6 bar
Température de fonctionnement max., côté eau	75 °C	75 °C

1

Schéma de l'IDH



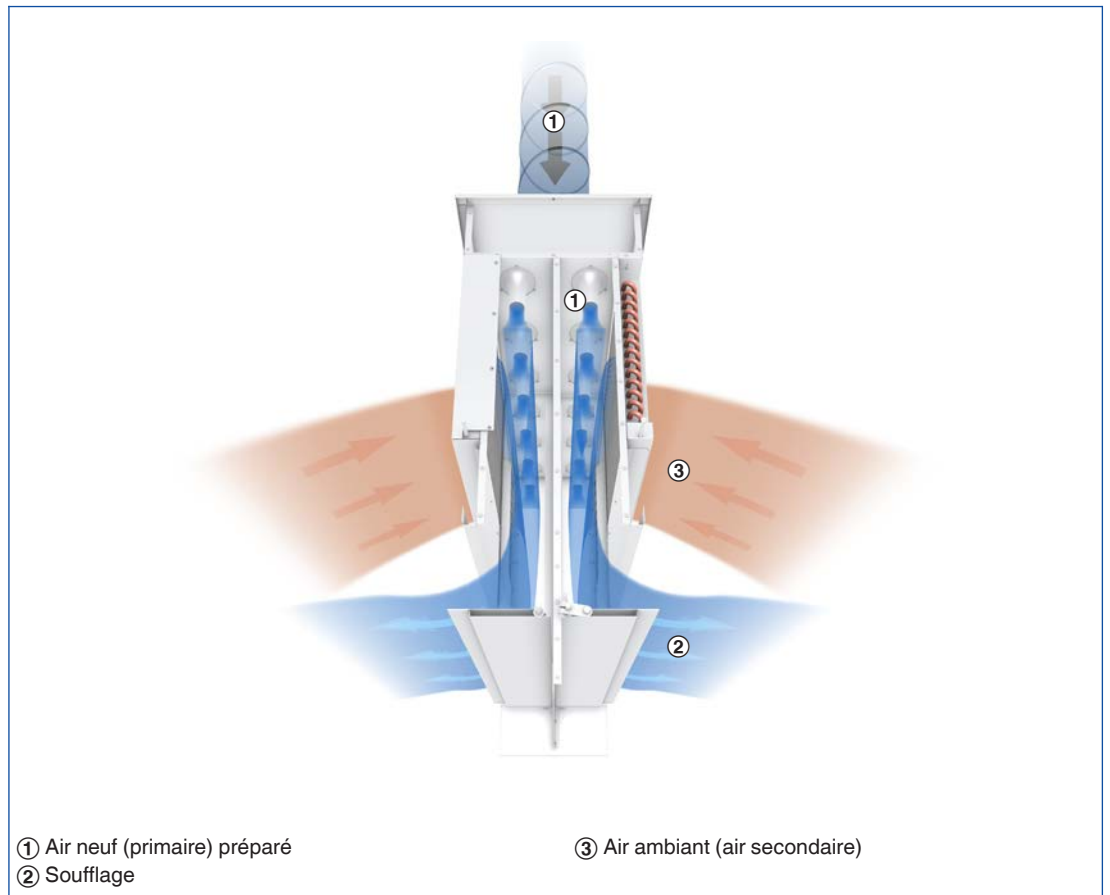
Fonction

Fonctionnement

Les diffuseurs à induction pour montage mural soufflent un air primaire (neuf), préparé en centrale de traitement d'air, dans pièce et utilisent des batteries pour assurer un supplément de refroidissement et/ou de chauffage. L'air primaire est soufflé à travers les buses. De ce fait, l'air secondaire (air ambiant) est induit et traverse l'échangeur thermique. L'air primaire et l'air secondaire se mélangent puis sont soufflés dans la pièce, en traversant le clapet motorisé.

1

Principe de fonctionnement - IDH



Codes de commande

IDH

IDH – 2 – WT – E3 / 2000 / P1 – RAL ...

1
2
3
4
5
6

1 Type

IDH Diffuseur à induction

2 Soufflage d'air

- 1 Une direction
- 2 Deux directions

3 Batterie

Aucune indication: sans

WT Batterie avec système à deux tubes

4 Servomoteur électrique

- E1** 230 V CA
- E2** 24 V CA
- E3** 24 V CA, 0 – 10 V CC

5 Longueur nominale [mm]

- 1500**
- 2000**
- 2500**

6 Surface apparente

Aucune indication:
pas de traitement – tôle d'acier galvanisée

P0 Peinture par poudrage RAL 9010,
blanc pur

P1 Peinture par poudrage,
indiquer la couleur RAL CLASSIC

Taux de brillance:

RAL 9010 50 %

RAL 9006 30 %

Toutes les autres couleurs RAL 70 %

Exemples de commande

IDH-2-WT-E3/2000/P1-RAL9005

Soufflage d'air	Deux directions
Batterie	Avec échangeur thermique à 2 tubes
Servo-moteur électrique	24 V CA, 0 – 10 V CC
Longueur nominale	2000 mm
Surface apparente	Peinture par poudrage, RAL CLASSIC

IDH-1-E2/1500

Soufflage d'air	Une direction
Servo-moteur électrique	24 V CA
Longueur nominale	1500 mm
Surface apparente	Sans traitement - tôle d'acier galvanisée

Sélection rapide

Sélection rapide - IDH-1

L_N	Air primaire			①	Refroidissement				Chauffage		
	\dot{V}_{Pr}		Δp_t	L_{WA}	\dot{Q}_{tot}	\dot{Q}_{WH}	Δt_w	Δp_w	$\dot{Q}_{WH} = \dot{Q}_{tot}$	Δt_w	Δp_w
	l/s	m ³ /h	Pa	dB (A)	W	K	kPa	W	K	kPa	
1500	250	900	305	56	6541	3527	3,0	12,6	7227	12,4	3,2
2000	333	1200	319	61	8455	4439	3,8	15,7	9016	15,5	4,1
2500	417	1500	356	63	10291	5263	4,5	18,9	10602	18,2	4,9

① Bruit du flux d'air

Valeurs de référence

Paramètres	Refroidissement	Chauffage
t_R	26 °C	22 °C
t_{Pr}	16 °C	22 °C
t_{wV}	16 °C	50 °C
\dot{V}_W	2000 l/h	1000 l/h

Sélection rapide - IDH-2

L_N	①	Air primaire				②	Refroidissement				Chauffage		
		\dot{V}_{Pr}		Δp_t	L_{WA}	\dot{Q}_{tot}	\dot{Q}_{WH}	Δt_w	Δp_w	$\dot{Q}_{WH} = \dot{Q}_{tot}$	Δt_w	Δp_w	
		l/s	m ³ /h	Pa	dB (A)	W	K	kPa	W	K	kPa		
1500	G	500	1800	291	59	13083	7054	3,0	12,6	14455	12,4	3,2	
2000	G	666	2400	312	64	16910	8879	3,8	15,7	18032	15,5	4,1	
2500	G	834	3000	346	66	20582	10526	4,5	18,9	21205	18,2	4,9	

① Modèle de buse

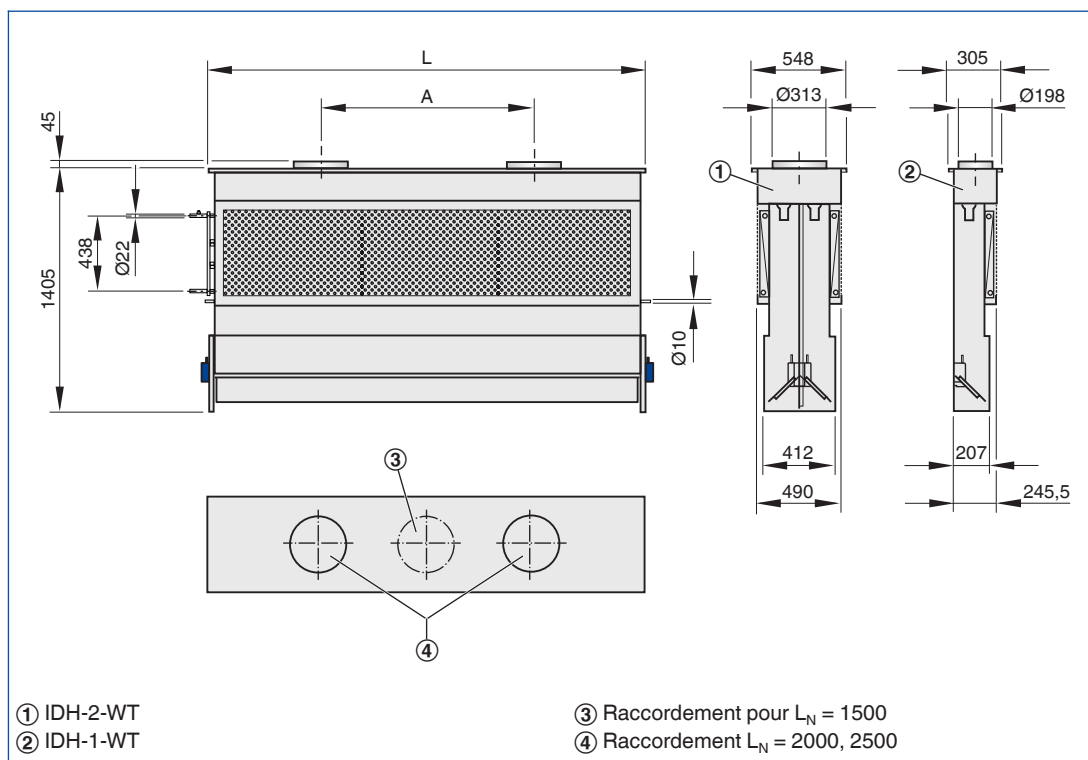
② Bruit du flux d'air

Valeurs de référence

Paramètres	Refroidissement	Chauffage
t_R	26 °C	22 °C
t_{Pr}	16 °C	22 °C
t_{wV}	16 °C	50 °C
\dot{V}_W	2000 l/h	1000 l/h

Dimensions

IDH



Dimensions [mm]

L_N	L	A	Nombre de raccords
1500	1530	-	1
2000	2030	835	2
2500	2530	1235	2

Poids [kg]*

L_N	IDH-1-WT-E...			IDH-2-WT-E...		
	1500	2000	2500	1500	2000	2500
Unité	70	90	110	120	155	190
Eau contenue	5	6	8	9	12	15

Description

Ce texte de spécification décrit les propriétés générales du produit. Les textes d'autres modèles peuvent être créés avec notre programme de sélection Easy Product Finder.

Les diffuseurs à induction de type IDH, avec soufflage à une ou deux directions et haut rendement thermique, assurent des niveaux élevés de confort thermique dans la zone de séjour. Pour montage libre, de préférence dans les grandes pièces à l'intérieur d'une hauteur comprise entre 8 et 25 m. Les diffuseurs comprennent un caisson avec des points de suspension, une virole, des buses non combustibles et une batterie montée verticalement avec bac à condensat.

Caractéristiques spéciales

- Diffuseur à induction pour les débits d'air élevés et haut rendement thermique, idéale pour les applications industrielles
- Soufflage à une ou deux directions
- 1 ou 2 servo-moteurs électriques pour le réglage précis de la direction du soufflage et du flux d'air dans la zone de séjour; en mode refroidissement, l'air est soufflé horizontalement ou vers le bas, à un angle donné; en mode chauffage, l'air est soufflé verticalement dans la zone de séjour
- Batterie montée verticalement avec bac à condensat et sortie à raccorder à un tube de condensat Ø10 mm (fourni sur site) des deux côtés
- Raccordements eau sur le côté, tuyau en cuivre de Ø22 mm avec sorties simples

Matériaux et surfaces

- Caisson, clapet et revêtement métallique perforé en tôle d'acier galvanisée
- Buses en aluminium
- Batterie avec tubes cuivre et ailettes en aluminium
- Surfaces apparentes galvanisées ou dans une couleur RAL quelconque

Exécution

- Galvanisé
- Peinture par poudrage RAL 9010, blanc pur, taux de brillance 50 %
- P1: peinture par poudrage dans toutes les autres couleurs RAL, taux de brillance 70 %

Données techniques

- Longueur nominale: 1500, 2000, 2500 mm
- Longueur: 1530, 2030, 2530 mm
- Profondeur: 305, 548 mm
- Hauteur: 1405 mm
- Virole d'air primaire, diamètre: 198, 313 mm
- Débit d'air primaire: 280 – 555 l/s, 2000 – 1000 m³/h
- Puissance de refroidissement: jusqu'à 13,5 kW ou 27 kW, respectivement
- Puissance de chauffage jusqu'à 8,5 kW ou 17 kW, respectivement
- Pression de fonctionnement max.: 6 bar
- Température de fonctionnement max.: 75° C

Options de commande

1 Type

IDH Diffuseur à induction

2 Soufflage d'air

- 1 Une direction
- 2 Deux directions

3 Batterie

- Aucune indication: sans
- WT** Batterie avec système à deux tubes

4 Servomoteur électrique

- E1** 230 V CA
- E2** 24 V CA
- E3** 24 V CA, 0 – 10 V CC

5 Longueur nominale [mm]

- 1500**
- 2000**
- 2500**

6 Surface apparente

- Aucune indication: pas de traitement – tôle d'acier galvanisée
- P0** Peinture par poudrage RAL 9010, blanc pur
- P1** Peinture par poudrage, indiquer la couleur RAL CLASSIC

Taux de brillance:
RAL 9010 50 %
RAL 9006 30 %
Toutes les autres couleurs RAL 70 %



2 Diffuseurs à induction pour montage mural et en allège

Les diffuseurs à induction pour montage mural et en allège dissipent d'importantes charges calorifiques et conviennent à une large gamme d'applications et de performances. L'air est soufflé dans la pièce comme un écoulement par déplacement ou induit, ce qui crée un climat intérieur particulièrement confortable avec une bonne qualité d'air. Les échangeurs thermiques sont utilisés pour le refroidissement et/ou pour le chauffage. Montage dans des cloisons ou un revêtement de mur intérieur ou extérieur pour une grande liberté de conception pour les plafonds et les planchers.

2.1 Diffuseurs pour montage mural et en allège

Type

Page



Diffuseurs à déplacement inductif, 900, 1200 et 1500 mm de longueur nominale avec batterie montée verticalement et bac de récupération des condensats

QLI

2.1 – 1

2.2 Diffuseurs pour montage en allège



Diffuseur à induction en allège, 600, 900 et 1200 mm de longueur nominale avec batterie montée verticalement et bac de récupération des condensats

IDB

2.2 – 1

7.1 Informations de base et nomenclature

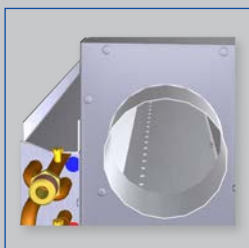


Systèmes air-eau

7.1 – 1

Diffuseurs pour montage mural et en allège

Type QLI



QLI, buses



QLI, raccords eau



Certification Eurovent



Testé conforme à la norme VDI 6022



Diffuseurs à déplacement inductif, 900, 1200 et 1500 mm de longueur nominale avec batterie montée verticalement et bac de récupération des condensats

Diffuseur à déplacement d'air inductif, avec batterie 2 ou 4 tubes, pour montage en allège. Le bac à condensat est utile si la température chute temporairement au-dessous du point de rosée.

- Grande puissance de chauffage et de refroidissement avec un faible débit d'air primaire conditionné et un faible niveau de puissance acoustique
- Confort élevé en raison de la faible vitesse du flux d'air dans la zone de séjour
- Trois modèles de buse pour optimiser l'induction
- Batterie disponible suivant deux différentes positions de montage

Équipement et accessoires en option

- Ensemble de régulation
- Systèmes de fixation au mur et au plancher
- Peinture par poudrage dans de nombreux coloris différents, notamment RAL CLASSIC ou NCS

Type		Page
QLI	Informations générales	2.1 – 2
	Codes de commande	2.1 – 6
	Sélection rapide	2.1 – 7
	Dimensions et poids	2.1 – 8
	Texte de spécification	2.1 – 9
	Informations de base et nomenclature	7.1 – 1

2

Description



QLI

Application

- Diffuseurs à déplacement d'air de type inductif de type QLI pour montage en allège
- Confort élevé en raison de faibles turbulences et de la vitesse du flux d'air réduite dans la zone de séjour
- Les batteries à 2 ou 4 tubes assurent un confort élevé et un faible débit d'air primaire conditionné
- Une solution à haut rendement énergétique car l'eau est le fluide caloporteur et frigoporteur utilisé
- Déplacement d'air induit
- Raccordement air primaire possible du côté étroit; l'embout peut être remplacé en conséquence

Modèles

- WWL: Batterie à l'avant, raccords eau à gauche
- WVR: Batterie à l'avant, raccords eau à droite
- WHL: Batterie à l'arrière, raccords eau à gauche
- WHR: Batterie à l'arrière, raccords eau à droite

Exécution

- Galvanisé
- P1: peinture par poudrage, RAL 9005, noir taux de brillance 70 %

Dimensions nominales

- 900, 1200, 1500 mm

Accessoires

- W0: fixation murale
- B0: fixation au plancher
- WB: fixation au mur et au plancher
- Bac de récupération des condensats

Compléments utiles

- Flexibles de raccordement
- Équipement de régulation comprenant un panneau de commande avec un régulateur avec capteur de température ambiante intégré, des vannes et des servomoteurs; et des raccords vannes/tubes-poutre

Caractéristiques spéciales

- Déplacement d'air induit air à faible turbulence
- Batterie montée verticalement avec système à 2 ou 4 tubes, bac de récupération des condensats en option avec sortie à raccorder à un tube de condensat (fourni par le client)
- Raccordements eau sur le côté, filetage extérieur G $\frac{1}{2}$ " et joint plat

Caractéristiques de construction

- Raccordement pour gaines circulaires conformément à EN 1506 ou EN 13180
- Trois modèles de buse pour optimiser l'induction
- Bouches de ventilation

Matériaux et surfaces

- Le caisson, la grille de soufflage et le plénum d'air primaire à buses perforées sont en tôle d'acier galvanisée
- Batterie avec tubes cuivre et ailettes en aluminium
- Surfaces apparentes galvanisées ou noires (RAL 9005)

Installation et mise en service

- Montage sur paroi extérieure
- Montage en allège
- Montage et raccords à réaliser sur site. Le matériel de fixation, de raccordement et d'étanchéité sera fourni sur site
- Le diffuseur se fixe au plancher et/ou au mur avec le matériel de fixation fourni (accessoire)
- Les batteries sont équipées de raccords eau aller et retour sur le côté

Normes et directives

- Les produits sont certifiés par Eurovent (numéro 09.12.432) et figurent sur le site d'Eurovent
- Certificat d'hygiène conforme à VDI 6022

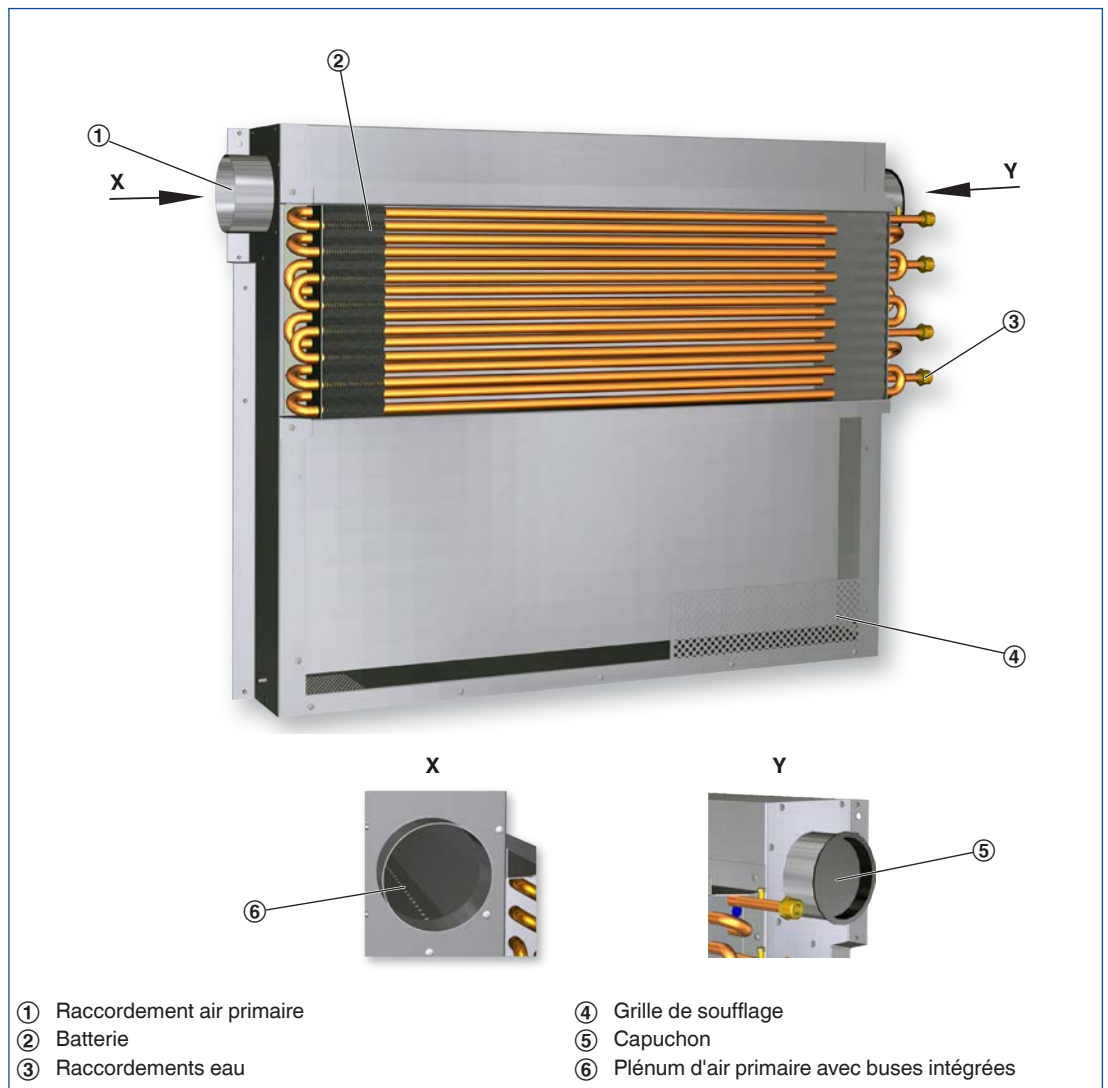
Maintenance

- La structure et les matériaux ne nécessitent aucun entretien
- La batterie peut être nettoyée avec un aspirateur industriel, le cas échéant
- VDI 6022 Partie 1 applicable (Hygiène des systèmes de conditionnement d'air)

Données techniques

Longueur nominale	900, 1200, 1500 mm
Longueur	975, 1275, 1575 mm
Largeur	195 mm
Hauteur	729 mm
Débit d'air primaire	4 – 50 l/s, 14 – 180 m³/h
Puissance de refroidissement	Jusqu'à 1000 W
Puissance de chauffage	Jusqu'à 750 W
Pression de fonctionnement maximale, côté eau	6 bar
Température de fonctionnement max., côté eau	75 °C

Schéma de la QLI



Fonction

Fonctionnement

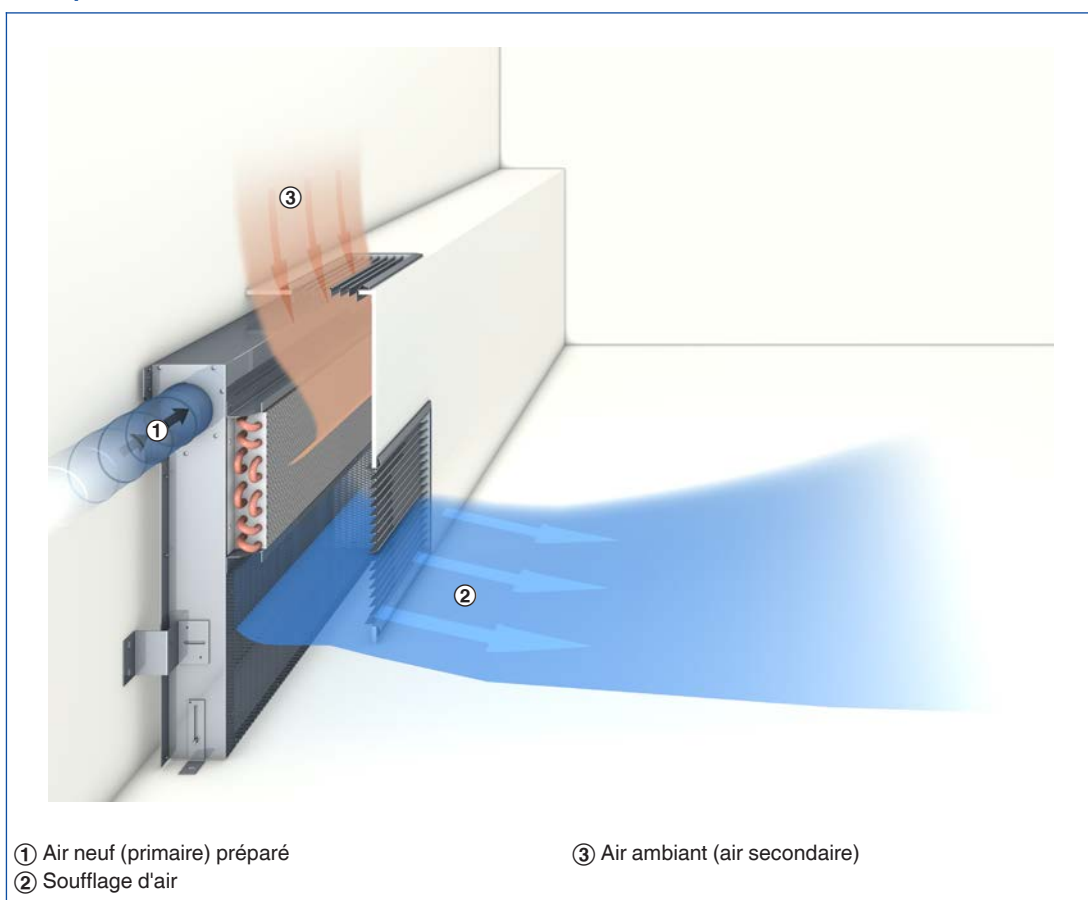
Les diffuseurs à déplacement d'air de type inductif soufflent un air primaire (neuf), préparé en centrale de traitement d'air, dans le local et utilisent des batteries pour assurer le refroidissement et/ou le chauffage.

L'air primaire est soufflé à travers les buses.

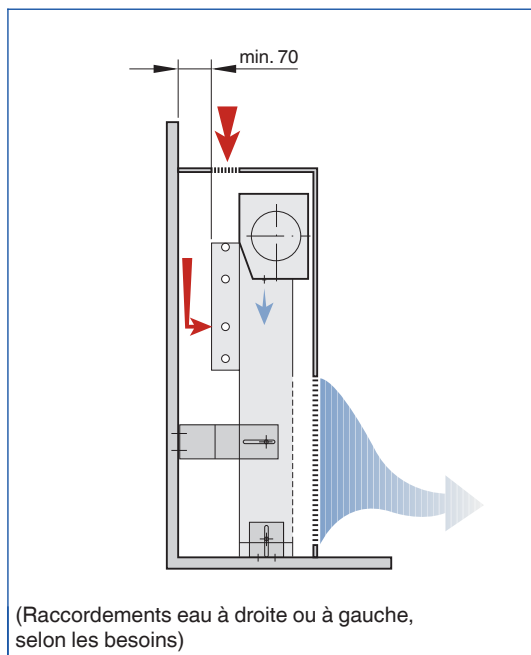
De ce fait, l'air secondaire (air ambiant) est induit et traverse la batterie.

L'air primaire et l'air secondaire se mélangent puis sont soufflés dans la pièce, en provoquant très peu de turbulences.

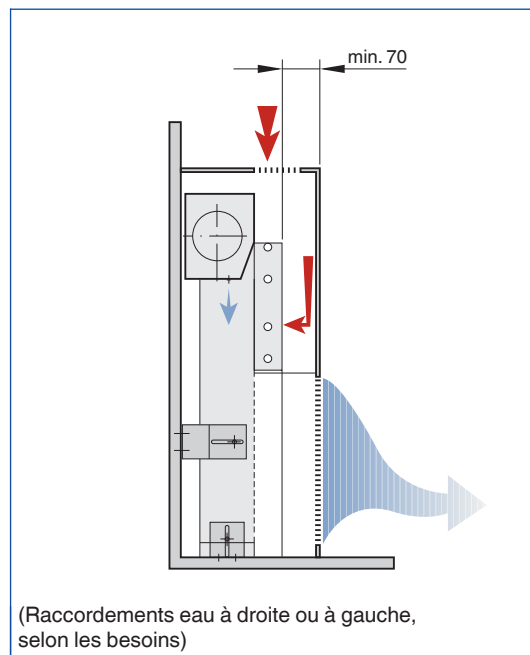
Principe de fonctionnement - QLI



Exécution WHR/L



Exécution WVR/L



Codes de commande

QLI

QLI – 2 – M – WVR – KW / 900 / W0 / P1 / VS

1 2 3 4 5 6 7 8 9

1 Type

QLI Diffuseur à induction en allège

2 Batterie

2 À 2 tubes

4 À 4 tubes

3 Modèles de buses

M Moyenne

G Grande

U Extra large

4 Disposition de batterie et des raccordements eau

WVL Batterie frontale, variante d'exécution à gauche

WVR Batterie frontale, variante d'exécution à droite

WHL Batterie à l'arrière, variante d'exécution à gauche

WHR Batterie à l'arrière, variante d'exécution à droite

5 Bac à condensat

Aucune indication: sans

KW Avec

6 Longueur nominale [mm]

900

1200

1500

7 Matériel de fixation (fourni séparément)

Aucune indication: sans

W0 Fixation murale

B0 Fixation au plancher

WB Fixation au mur et au plancher

8 Surface

Aucune indication: acier galvanisé

P1 Peinture par poudrage, RAL 9005, noir taux de brillance 70 %

9 Vannes et servo-moteurs

Aucune indication: sans

VS Avec

Exemples de commande

QLI-2-G-WVL/1200

Batterie	À 2 tubes
Modèle de buse	Moyenne
Disposition de la batterie et des raccordements eau	Tube de Ø12 mm, exécution lisse
Longueur nominale	1200 mm

QLI-4-U-WHR-KW/1200/WB/P1/VS

Batterie	À 4 tubes
Modèle de buse	Extra large
Disposition de la batterie et des raccordements eau	A l'arrière, raccordements eau à droite
Bac de récupération des condensats	Avec
Longueur nominale	1200 mm
Fixation	Fixation au mur et au plancher
Finition	Peinture noire par poudrage
Vannes et servo-moteurs	Avec

Sélection rapide

L _N	①	Air primaire			②	Refroidissement				Chauffage			
		V _{Pr}	V _{Pr}	Δp _t		L _{WA}	Systèmes à 2 tubes et 4 tubes				Système à 4 tubes		
							Q _{tot}	Q _{WK}	Δt _w	Δp _w	Q _{WH} = Q _{tot}	Δt _w	Δp _w
		l/s	m ³ /h	Pa		dB (A)	W	K	kPa	W	K	kPa	
900	M	4	14	53	<20	237	188	1,5	3,1	228	3,9	0,2	
		6	22	121	24	332	260	2,0	3,1	314	5,4	0,2	
		8	29	217	32	415	318	2,5	3,1	386	6,6	0,2	
	G	7	25	40	<20	317	233	1,8	3,1	281	4,8	0,2	
		11	40	102	22	456	323	2,5	3,1	392	6,7	0,2	
		15	54	191	31	571	391	3,1	3,1	474	8,2	0,2	
	U	17	43	42	<20	387	242	1,9	3,1	293	5,0	0,2	
		19	68	108	28	550	321	2,5	3,1	389	6,7	0,2	
		26	94	204	37	677	364	2,8	3,1	441	7,6	0,2	
1200	M	5	18	45	<20	293	233	1,8	3,8	281	4,8	0,3	
		8	29	117	23	431	335	2,6	3,8	406	7,0	0,3	
		11	40	222	32	548	416	3,3	3,8	505	8,7	0,3	
	G	9	32	37	<20	401	293	2,3	3,8	355	6,1	0,3	
		15	54	106	23	601	420	3,3	3,8	510	8,8	0,3	
		21	46	208	33	761	508	4,0	3,8	618	10,6	0,3	
	U	16	58	45	<20	506	313	2,4	3,8	379	6,5	0,3	
		25	90	112	31	709	408	3,2	3,8	495	8,5	0,3	
		34	122	207	40	871	461	3,6	3,8	560	9,6	0,3	
1500	M	6	22	41	<20	347	275	2,2	4,5	333	5,7	0,4	
		10	36	115	23	526	405	3,2	4,5	492	8,5	0,4	
		14	50	228	33	674	505	3,9	4,5	614	10,6	0,4	
	G	11	40	36	<20	483	350	2,7	4,5	424	7,3	0,4	
		19	68	111	25	737	508	4,0	4,5	618	10,6	0,4	
		27	97	225	35	939	613	4,8	4,5	747	12,9	0,4	
	U	20	72	49	23	621	380	3,0	4,5	461	7,9	0,4	
		28	101	98	33	802	464	3,6	4,5	564	9,7	0,4	
		36	130	163	41	956	521	4,1	4,5	634	10,9	0,4	

① Modèle de buse

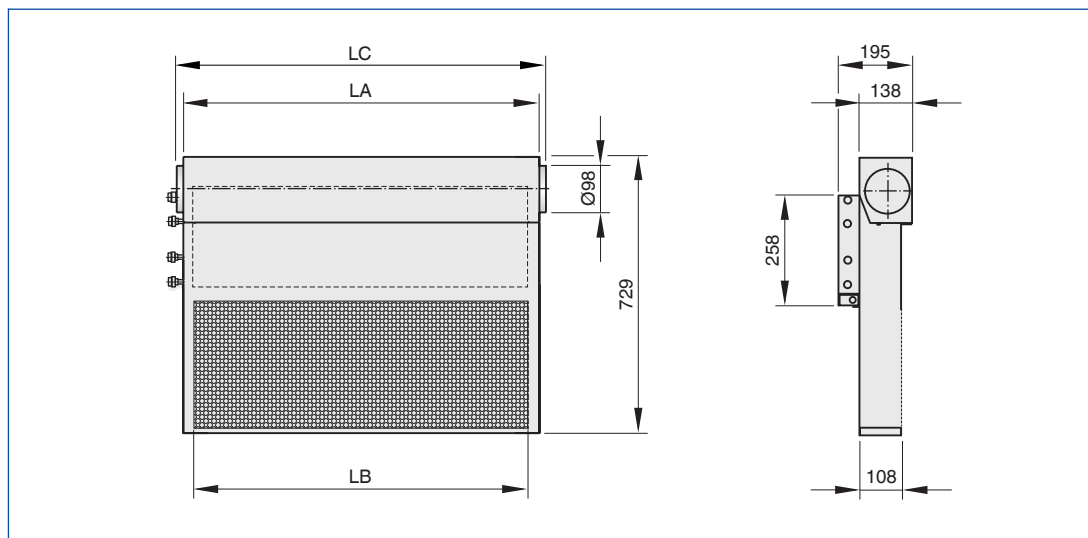
② Bruit du flux d'air

Valeurs de référence

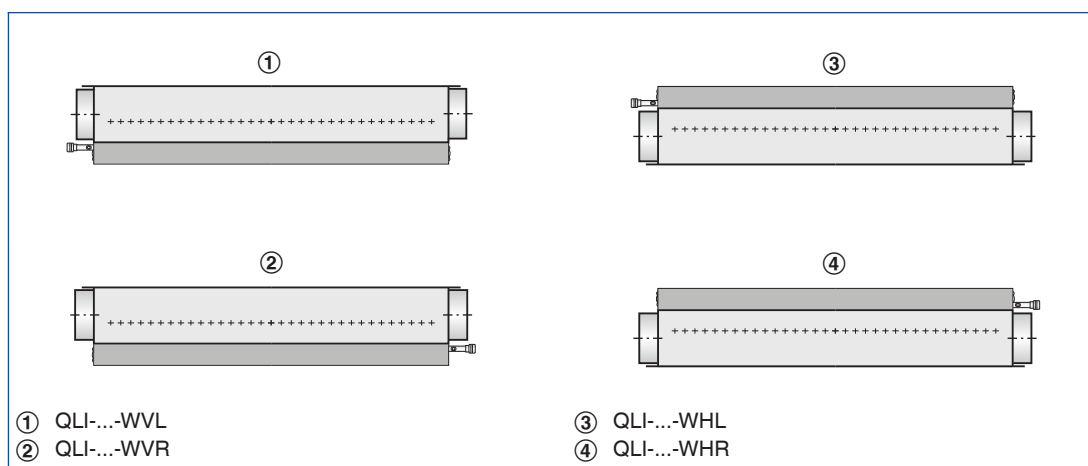
Paramètres	Refroidissement	Chauffage
t _R	16 °C	22 °C
t _{Pr}	16 °C	50 °C
T _{wv}	26 °C	22 °C
V _w	110 l/h	50 l/h

Dimensions

QLI-WHL



QLI, disposition de la batterie et des raccords eau



Dimensions [mm]

L_N	LA	LB	LC
900	940	883	975
1200	1240	1183	1275
1500	1540	1483	1575

Poids

L_N	mm	900	1200	1500
Unité	kg/pièce	18	24	30
Eau contenue (max.)	kg	1,8	2,4	3

Description

Ce texte de spécification décrit les propriétés générales du produit. Les textes d'autres modèles peuvent être créés avec notre programme de sélection Easy Product Finder.

Diffuseur de type inductif de type QLI, avec soufflage à une voie et haut rendement thermique, niveaux élevés de confort thermique. Pour montage mural ou en allège. Les diffuseurs comprennent un caisson avec un plénum d'air primaire, une virole, des buses non combustibles et une batterie montée verticalement avec bac de récupération des condensats en option.

Caractéristiques spéciales

- Déplacement d'air induit air à faible turbulence
- Batterie montée verticalement avec système à 2 ou 4 tubes, bac de récupération des condensats en option avec sortie à raccorder à un tube de condensat (fourni par le client)
- Raccordements eau sur le côté, filetage extérieur G $\frac{1}{2}$ " et joint plat

Matériaux et surfaces

- Le caisson, la grille de soufflage et le plénum d'air primaire à buses perforées sont en tôle d'acier galvanisée
- Batterie avec tubes cuivre et ailettes en aluminium
- Surfaces apparentes galvanisées ou noires (RAL 9005)

Exécution

- Galvanisé
- P1: peinture par poudrage, RAL 9005, noir, taux de brillance 70 %

Données techniques

- Longueur nominale: 900, 1200, 1500 mm
- Longueur: 975, 1275, 1575 mm
- Largeur: 195 mm
- Hauteur: 729 mm
- Débit d'air primaire: 4 – 50 l/s ou 14 – 180 m³/h
- Puissance de refroidissement: jusqu'à 1000 W
- Puissance de chauffage: jusqu'à 750 W
- Pression de fonctionnement max.: 6 bar
- Température de fonctionnement max.: 75 °C

Options de commande

1 Type

QLI Diffuseur à induction en allège

2 Batterie

- 2** À 2 tubes
- 4** À 4 tubes

3 Modèles de buses

- M** Moyenne
- G** Grande
- U** Extra large

4 Disposition de batterie et des raccordements eau

- WVL** Batterie frontale, variante d'exécution à gauche
- WVR** Batterie frontale, variante d'exécution à droite
- WHL** Batterie à l'arrière, variante d'exécution à gauche
- WHR** Batterie à l'arrière, variante d'exécution à droite

5 Bac à condensat

- Aucune indication: sans
- KW** Avec

6 Longueur nominale [mm]

- 900**
- 1200**
- 1500**

7 Matériel de fixation (fourni séparément)

- Aucune indication: sans
- W0** Fixation murale
- B0** Fixation au plancher
- WB** Fixation au mur et au plancher

8 Surface

- Aucune indication: acier galvanisé
- P1** Peinture par poudrage, RAL 9005, noir, taux de brillance 70 %

9 Vannes et servo-moteurs

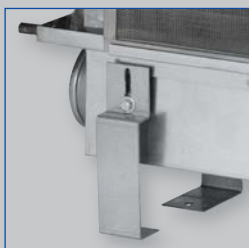
- Aucune indication: sans
- VS** Avec

Diffuseurs pour montage en allège

Type IDB



Rangée de buses



Pieds de nivellement



Certification Eurovent



Testé conforme à la norme VDI 6022



Diffuseur à induction en allège, 600, 900 et 1200 mm de longueur nominale avec batterie montée verticalement et bac de récupération des condensats

Diffuseur à induction avec batterie à 2 ou 4 tubes, faible hauteur, à monter en allège ou au mur. Le bac à condensat est utile si la température chute temporairement audessous du point de rosée.

- Grande puissance de chauffage et de refroidissement avec un faible débit d'air primaire conditionné et un faible niveau de puissance acoustique
- Confort élevé en raison de la faible vitesse du flux d'air dans la zone de séjour
- Quatre modèles de buse pour optimiser l'induction

Équipement et accessoires en option

- Ensemble de régulation
- Filtre à grosses particules pour protéger l'échangeur de l'encrassement
- Peinture par poudrage dans de nombreux coloris différents, notamment RAL CLASSIC ou NCS

Type		Page
IDB	Informations générales	2.2 – 2
	Codes de commande	2.2 – 5
	Sélection rapide	2.2 – 6
	Dimensions et poids	2.2 – 8
	Texte de spécification	2.2 – 9
	Informations de base et nomenclature	7.1 – 1

2 Exemples de montage

Exemple de montage



Exemple de montage



Description



IDB

Application

- Diffuseurs à induction de type IDB pour montage mural et en allège
- Les batteries à 2 ou 4 tubes assurent un confort élevé et un faible débit d'air primaire conditionné
- Une solution à haut rendement énergétique car l'eau est le fluide caloporteur et frigoporteur utilisé
- Déplacement d'air induit

Exécution

- Galvanisé
- P1: peinture par poudrage, RAL 9005, noir, taux de brillance 70 %

Dimensions nominales

- 600, 900, 1200 mm

Accessoires

- Filtre à grosses particules
- Fixation au mur et au plancher
- Bac de récupération des condensats

Compléments utiles

- Flexibles de raccordement
- Équipement de régulation comprenant un panneau de commande avec un régulateur avec capteur de température ambiante intégré, des vannes et des servomoteurs; et des raccords vannes/tubes-poutre

Caractéristiques spéciales

- Soufflage à déplacement d'air induit
- Batterie montée verticalement avec système à 2 ou 4 tubes, bac de récupération des condensats en option avec sortie à raccorder à un tube de condensat (fourni par le client)
- Raccordement eau sur le côté, tuyau en cuivre Ø12 mm, soit avec des sorties simples soit avec un filetage extérieur G1/2" et un joint plat

Caractéristiques de construction

- Raccordement pour gaines circulaires conformément à EN 1506 ou EN 13180
- Quatre modèles de buse pour optimiser l'induction

Matériaux et surfaces

- Caisson, plénum d'air primaire et pieds en tôle d'acier galvanisée
- Batterie avec tubes cuivre et ailettes en aluminium
- Filtre à grosses particules tricot métallique
- Surfaces apparentes non traitées ou peintes par poudrage en noir (RAL 9005)
- Batterie également en noir (RAL 9005)

Installation et mise en service

- Montage mural ou en allège
- Raccordement air primaire latéral,
- Montage et raccordements à réaliser sur site; le matériel de fixation, de raccordement et d'étanchéité sera fourni sur site
- L'unité se fixe au plancher et/ou au mur avec le matériel de fixation fourni (accessoire)
- Les batteries sont équipées de raccordements eau aller et retour sur le côté

Normes et directives

- Les produits sont certifiés par Eurovent (numéro 09.12.432) et figurent sur le site d'Eurovent
- Certificat d'hygiène conforme à VDI 6022

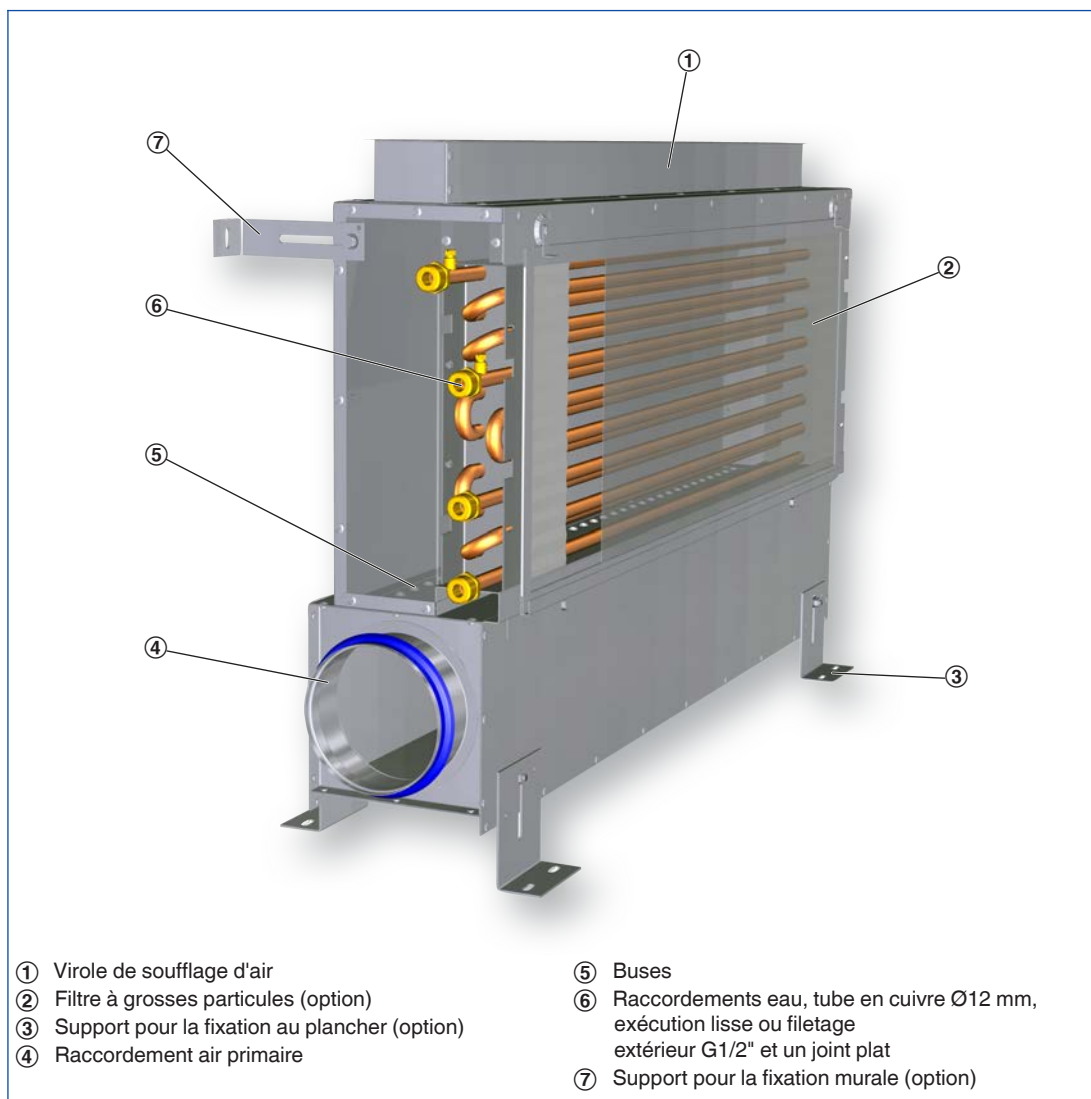
Maintenance

- La structure et les matériaux ne nécessitent aucun entretien
- La batterie peut être nettoyée avec un aspirateur industriel, le cas échéant
- VDI 6022 Partie 1 applicable (Hygiène des systèmes de conditionnement d'air)

Données techniques

Longueur nominale	600, 900, 1200 mm
Longueur	643, 943, 1243 mm
Largeur	155 mm
Hauteur	Min. 555 mm, max. 605 mm
Débit d'air primaire	4 – 40 l/s ou 14 – 144 m³/h
Puissance de refroidissement	Jusqu'à 950 W
Puissance de chauffage	Jusqu'à 470 W
Pression de fonctionnement maximale, côté eau	6 bar
Température de fonctionnement max., côté eau	75 °C

Schéma de l'IDB

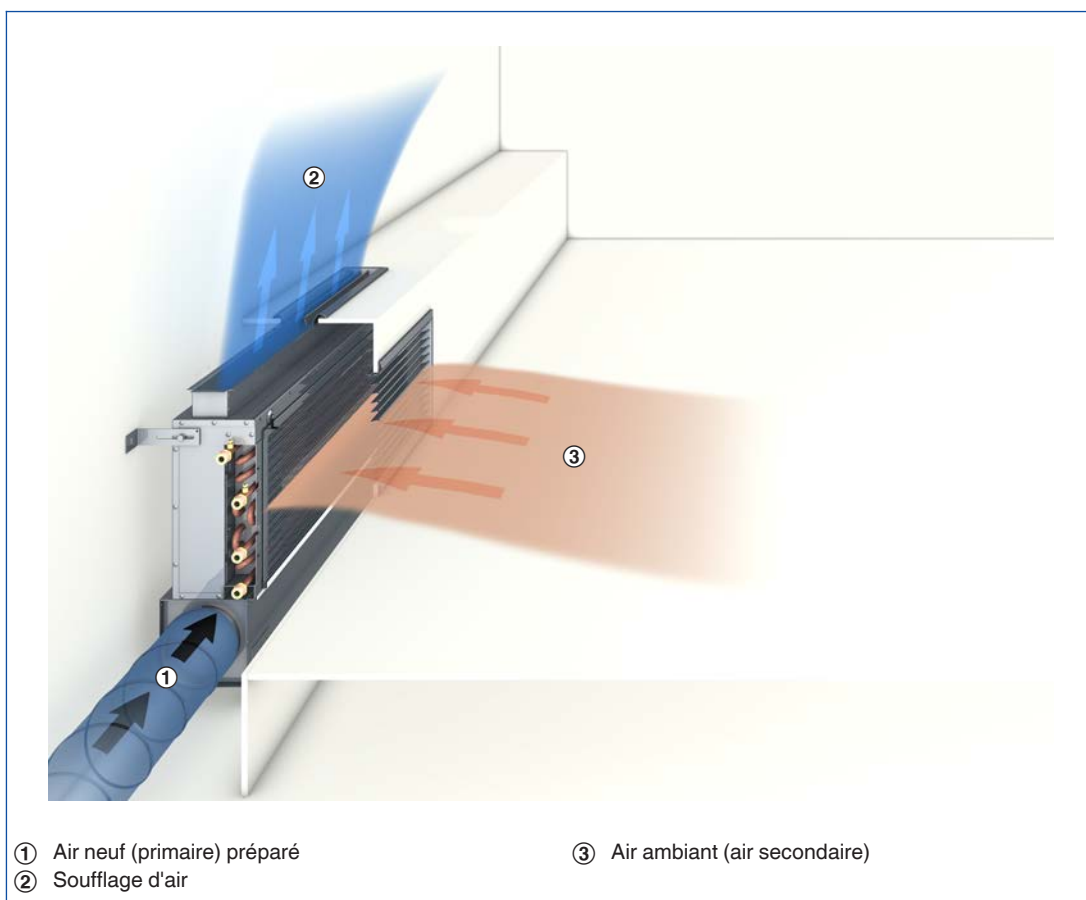


Fonction

Fonctionnement

Les diffuseurs à induction à montage en allège soufflent un air primaire (neuf), préparé en centrale de traitement d'air dans le local et utilisent des batteries pour assurer le refroidissement et/ou le chauffage. L'air primaire est soufflé à travers les buses. De ce fait, l'air secondaire (air ambiant) est induit et traverse la batterie. L'air primaire et l'air secondaire se mélangent puis sont soufflés dans la pièce par déplacement de l'air induit.

Principe de fonctionnement - IDB



Codes de commande

IDB

IDB – 2 – G – RE – A1 – SL – KW / 1200×123 / WB / G1 / FS / VS												
1	2	3	4	5	6	7	8	9	10	11	12	13

1 Type

IDB Diffuseurs à induction en allège

2 Batterie

2 À 2 tubes
4 À 4 tubes

3 Modèles de buses

M Moyenne
G Grande
U Extra large
2U Deux rangs, extra large

4 Disposition du raccordement eau

RE Côté droit
LI Côté gauche

5 Raccordements eau

Aucune indication:
tuyau de Ø12 mm avec sorties simples
A1 Avec filetage extérieur G1/2" et joint plat

6 Disposition des raccordements air

SL Côté gauche
SR Côté droit
VM Avant, centre

7 Bac à condensat

Aucune indication: sans
KW Avec

8 Longueur nominale [mm]

600
900
1200
1350

9 Diamètre de la virole [mm]

98
123

10 Matériel de fixation (fourni séparément)

Aucune indication: sans
W0 Fixation murale
B0 Fixation au plancher
WB Fixation au mur et au plancher

11 Finition du caisson et de l'échangeur thermique

Aucune indication: pas de traitement
G1 RAL 9005, noir
G3 RAL 9005, noir, échangeur batterie uniquement

12 Filtre à grosses particules

Aucune indication: sans
FS Avec

13 Vannes et servo-moteurs

Aucune indication: sans
VS Avec

Exemples de commande

IDB-2-G-RE-SL/1200×123

Batterie	À 2 tubes
Modèle de buse	Large
Disposition du raccordement eau	Côté droit
Disposition du raccordement air	Côté gauche
Longueur nominale	1200 mm
Diamètre de la virole	Ø123 mm

IDB-4-U-LI-SL-KW/1200×123/WB/G1/FS/VS

Batterie	À 4 tubes
Modèle de buse	Extra large
Disposition du raccordement eau	Côté gauche
Disposition du raccordement air	Côté gauche
Bac de récupération des condensats	Avec
Longueur nominale	1200 mm
Diamètre de la virole	Ø123 mm
Fixation au mur et au plancher	Avec
Finition du caisson et de la batterie	Noir
Filtre à peluches	Avec
Vannes et servo-moteurs	Avec

Sélection rapide - diamètre de la virole 98 mm

L _N	①	Air primaire			② L _{WA}	Refroidissement				Chauffage		
		V̇ _{Pr} l/s	V̇ _{Pr} m ³ /h	Δp _t Pa		Systèmes à 2 tubes et 4 tubes				Système à 4 tubes		
						Q̇ _{tot} W	Q̇ _{WK} K	Δt _w K	Δp _w kPa	Q̇ _{WH} = Q̇ _{tot} W	Δt _w K	Δp _w kPa
600	M	3	10,8	71	<20	193	157	-1,2	2,44	180	3,1	0,19
		5	18,0	199	22	275	214	-1,7	2,44	246	4,2	0,19
		7	25,2	389	32	346	262	-2,0	2,44	301	5,2	0,19
	G	5	18,0	51	<20	238	178	-1,4	2,44	203	3,5	0,19
		9	32,4	166	23,5	365	256	-2,0	2,44	294	5,1	0,19
		12	43,2	295	32	450	305	-2,4	2,44	351	6,0	0,19
	U	10	36,0	67	<20	346	226	-1,8	2,44	259	4,5	0,19
		15	54,0	152	27	473	292	-2,3	2,44	336	5,8	0,19
		20	72,0	270	35	590	349	-2,7	2,44	403	6,9	0,19
900	M	5	18,0	83	<20	304	243	-1,9	3,13	279	4,8	0,24
		7,5	27,0	187	24	399	308	-2,4	3,13	355	6,1	0,24
		10	36,0	333	32	484	362	-4,8	3,13	420	7,2	0,24
	G	10	36,0	86	<20	427	307	-2,4	3,13	353	6,1	0,24
		15	54,0	194	29	570	389	-3,0	3,13	449	7,7	0,24
		20	72,0	345	38	699	458	-3,6	3,13	531	9,1	0,24
	U	15	54,0	64	<20	505	324	-2,5	3,13	374	6,4	0,24
		20	72,0	115	28	628	386	-3,0	3,13	446	7,7	0,24
		25	90,0	180	35	743	441	-3,4	3,13	511	8,8	0,24
1200	M	5	18,0	45	<20	326	266	-2,1	3,83	306	5,3	0,29
		10	36,0	182	25	516	395	-3,1	3,83	457	7,9	0,29
		15	54,0	410	37	674	493	-3,9	3,83	572	9,8	0,29
	G	10	36,0	47	<20	453	332	-2,6	3,83	383	6,6	0,29
		15	54,0	107	23	601	320	-3,3	3,83	486	8,4	0,29
		20	72,0	190	32	735	494	-3,9	3,83	573	9,9	0,29
	U	20	72,0	64	25	656	415	-3,2	3,83	480	8,3	0,29
		30	108,0	145	37	886	524	-4,1	3,83	609	10,5	0,29
		40	144,0	257	46	1097	614	-4,8	3,83	717	12,3	0,29

① Modèle de buse

② Bruit du flux d'air

Valeurs de référence

Paramètres	Refroidissement	Chauffage
t _R	16 °C	22 °C
t _{Pr}	26 °C	22 °C
T _{wv}	16 °C	50 °C
V̇ _w	110 l/h	50 l/h

Sélection rapide - diamètre de la virole 123 mm

L _N	①	Air primaire				Refroidissement				Chauffage		
		V̇ _{Pr}	V̇ _{Pr}	Δp _t	L _{WA}	Systèmes à 2 tubes et 4 tubes				Système à 4 tubes		
						Q̇ _{tot}	Q̇ _{WK}	Δt _w	Δp _w	Q̇ _{WH} = Q̇ _{tot}	Δt _w	Δp _w
		l/s	m ³ /h	Pa	dB (A)	W	K	kPa	W	K	kPa	
600	2U	20	72,0	71	<20	496	255	-2,0	2,44	254	4,4	0,19
		28	100,8	139	30	652	315	-2,5	2,44	316	5,4	0,19
		35	126,0	218	36	783	361	-2,8	2,44	364	6,3	0,19
900		20	72,0	30	<20	525	283	-2,2	3,13	283	4,9	0,24
		30	108,0	67	26	726	364	-2,8	3,13	367	6,3	0,24
		40	144,0	120	35	915	432	-3,4	3,13	439	7,5	0,24
1200		26	93,6	28	20	674	360	-2,8	3,83	362	6,2	0,29
		30	108,0	38	25	753	391	-3,1	3,83	395	6,8	0,29
		40	144,0	67	34	946	463	-3,6	3,83	472	8,1	0,29

① Modèle de buse

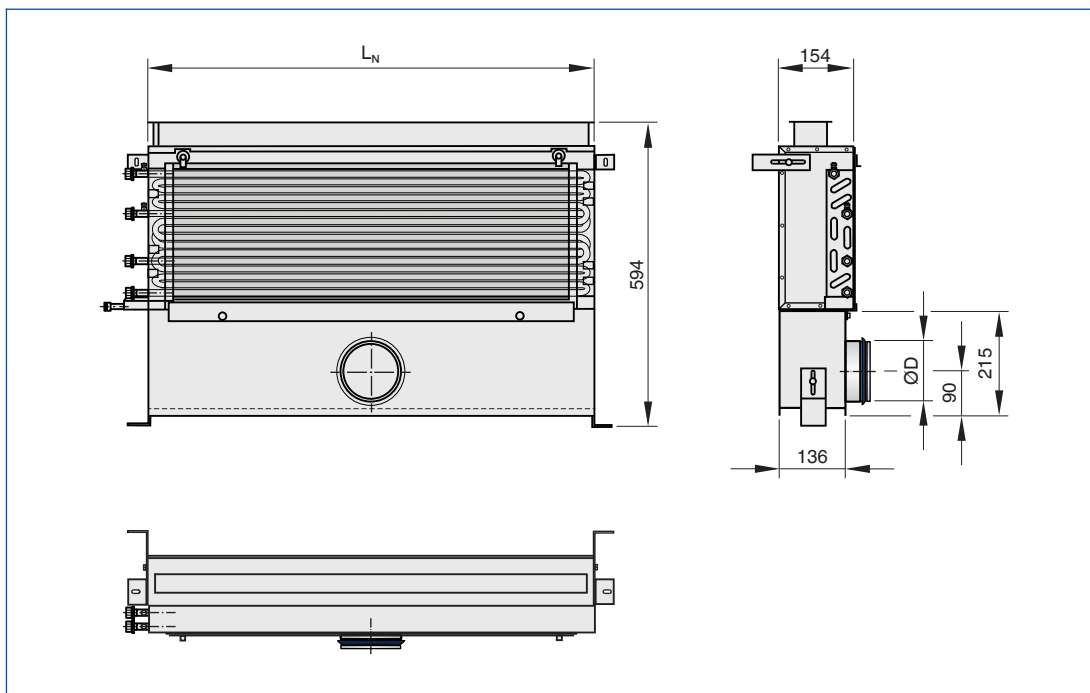
② Bruit du flux d'air

Valeurs de référence

Paramètres	Refroidissement	Chauffage
t _R	16 °C	22 °C
t _{Pr}	26 °C	22 °C
T _{wv}	16 °C	50 °C
V̇ _w	110 l/h	50 l/h

Dimensions

IDB



Poids [kg]*

L_N	mm	600	900	1200
Unité	kg	9	15	21
Eau contenue	kg	1,2	1,8	2,4
Bac de récupération des condensats	kg	0,6	0,9	1,2
Filtre à charbon actif	kg	0,8	1,1	1,4

Description

Ce texte de spécification décrit les propriétés générales du produit. Les textes d'autres modèles peuvent être créés avec notre programme de sélection Easy Product Finder.

Les diffuseurs à induction de type IDB, à montage mural ou en allège, avec soufflage une direction et haut rendement thermique, assurent des niveaux élevés de confort thermique. Pour montage mural ou en allège. Les diffuseurs comprennent un caisson avec un plénum d'air primaire, une virole, des buses non combustibles et une batterie montée verticalement avec bac de récupération des condensats en option.

Caractéristiques spéciales

- Soufflage à déplacement d'air induit
- Batterie montée verticalement avec système à 2 ou 4 tubes, bac de récupération des condensats en option avec sortie à raccorder à un tube de condensat (fourni par le client)
- Raccordement eau sur le côté, tuyau en cuivre Ø12 mm, soit avec des sorties simples soit avec un filetage extérieur G1/2" et un joint plat

Matériaux et surfaces

- Caisson, plénum d'air primaire et pieds en tôle d'acier galvanisée
- Batterie avec tubes cuivre et ailettes en aluminium
- Filtre à grosses particules tricot métallique
- Surfaces apparentes non traitées ou peintes par poudrage en noir (RAL 9005)
- Batterie également en noir (RAL 9005)

Exécution

- Galvanisé
- P1: peinture par poudrage, RAL 9005, noir, taux de brillance 70 %

Données techniques

- Longueur nominale: 1200 mm
- Débit-volume d'air primaire: 4 – 40 l/s ou 14 – 144 m³/h
- Puissance de refroidissement: jusqu'à 950 W
- Puissance de chauffage: jusqu'à 470 W
- Pression de fonctionnement max.: 6 bar
- Température de fonctionnement max.: 75° C

Options de commande

1 Type

IDB Diffuseurs à induction en allège

2 Batterie

- 2** À 2 tubes
- 4** À 4 tubes

3 Modèles de buses

- M** Moyenne
- G** Grande
- U** Extra large
- 2U** Deux rangs, extra large

4 Disposition du raccordement eau

- RE** Côté droit
- LI** Côté gauche

5 Raccordements eau

- Aucune indication: tube de Ø12 mm, exécution lisse
- A1** Avec filetage extérieur G1/2" et joint plat

6 Disposition des raccordements air

- SL** Côté gauche
- SR** Côté droit
- VM** Avant, centre

7 Bac à condensat

- Aucune indication: sans
- KW** Avec

8 Longueur nominale [mm]

- 600**
- 900**
- 1200**
- 1350**

9 Diamètre de la virole [mm]

- 98**
- 123**

10 Matériel de fixation (fourni séparément)

- Aucune indication: sans
- W0** Fixation murale
 - B0** Fixation au plancher
 - WB** Fixation au mur et au plancher

11 Finition du caisson et de l'échangeur thermique

- Aucune indication: pas de traitement
- G1** RAL 9005, noir
 - G3** RAL 9005, noir, batterie uniquement

12 Filtre à grosses particules

- Aucune indication: sans
- FS** Avec

13 Vannes et servo-moteurs

- Aucune indication: sans
- VS** Avec



3 Poutres climatiques pour montage en faux plancher

Les diffuseurs à induction en faux plancher conviennent idéalement à la ventilation des zones périphériques, notamment dans les bâtiments avec vitrage toute hauteur. Dans les bureaux modernes, les faux plafonds sont à la pointe de la technologie, aussi est-il naturels qu'ils intègrent le système de ventilation. Ils se caractérisent par une grande puissance de chauffage et de refroidissement et un faible débit d'air primaire conditionné.

3.1 Poutres climatiques pour montage en faux plancher Type

Page



Poutre climatique en faux plancher, de 900 à 1500 mm de longueur nominale **BID** avec batterie montée horizontalement

3.1 – 1

7.1 Informations de base et nomenclature



Systèmes air-eau

7.1 – 1

Poutres climatiques pour montage en faux plancher Type BID



Virole de raccordement
avec joint à lèvre



Pied de nivellement



Certification Eurovent



Testé conforme
à la norme VDI 6022



3

Poutre climatique en faux plancher, de 900 à 1500 mm de longueur nominale avec batterie montée horizontalement

Poutre climatique avec batterie à 2 ou 4 tubes à monter dans les faux planchers

- Grande puissance de chauffage et de refroidissement avec un faible débit d'air primaire conditionné et un faible niveau de puissance acoustique
- Confort élevé en raison de la faible vitesse du flux d'air dans la zone de séjour
- Quatre modèles de buse pour optimiser l'induction
- Pieds de nivellement
- Disposition linéaire continue, si besoin

Équipement et accessoires en option

- Ensemble de régulation
- Diverses grilles de sol, par ex. la grille déroulante ARR ou le ruban à grille AFN
- Batterie, peinte par poudrage, noire
- Peinture par poudrage dans de nombreux coloris différents, notamment RAL CLASSIC ou NCS

Type		Page
BID	Informations générales	3.1 – 2
	Codes de commande	3.1 – 6
	Sélection rapide	3.1 – 7
	Dimensions et poids	3.1 – 9
	Texte de spécification	3.1 – 10
	Informations de base et nomenclature	7.1 – 1

Exemples de montage

Exemple de montage



Modèles

Exemples de produits

BID avec grille déroulante ARR20



BID avec ruban à grille AFN



Description



BID avec AFN

Application

- Poutres climatiques de type BID pour montage en faux plancher
- Les batteries à 2 ou 4 tubes assurent un confort élevé et un faible débit d'air primaire conditionné
- Une solution à haut rendement énergétique car l'eau est le fluide caloporteur et frigoporteur utilisé
- Poutres climatiques en faux plancher pour les vitrages toute hauteur

Modèles

- E: unité autonome
- B: unité à disposition linéaire continue, ouverte aux côtés étroits

Exécution

- Galvanisé
- P1: peinture par poudrage RAL 9005, noir ou dans toutes les autres couleurs RAL, taux de brillance 70 %

Longueur nominale

- 900, 1050, 1200, 1350, 1500 mm

Compléments utiles

- Flexibles de raccordement
- Équipement de régulation comprenant un panneau de commande avec un régulateur avec capteur de température ambiante intégré, des vannes et des servomoteurs; et des raccords vannes/tubes-poutre
- Grilles de sol, comme la grille déroulante de type ARR ou le ruban à grille de type AFN

Caractéristiques spéciales

- Diffusion à déplacement d'air induit
- Batterie montée horizontalement avec système à 2 ou 4 tubes
- 4 pieds de nivellement
- Raccordements eau du côté étroit, tuyau en cuivre Ø12 mm, soit avec des sorties simples soit avec un filetage extérieur G1/2" et un joint plat

Caractéristiques de construction

- Raccordement pour gaines circulaires conformément à EN 1506 ou EN 13180
- Quatre modèles de buse pour optimiser l'induction
- Logement pour grille de sol

Matériaux et surfaces

- Caisson et plénum d'air primaire en tôle d'acier galvanisée
- Batterie avec tubes cuivre et ailettes en aluminium
- Surfaces apparentes non traitées ou peintes par poudrage dans n'importe quelle couleur RAL, par exemple RAL 9005, noir
- Batterie également en noir (RAL 9005)

Montage et mise en service

- Montage en faux plancher
- Raccordement air primaire latéral
- Longueur totale 1100 – 1849 mm, largeur 403 mm, hauteur 191 mm
- Montage et raccordements à réaliser sur site; le matériel de fixation, de raccordement et d'étanchéité sera fourni sur site
- La poutre climatique comprend 4 pieds de nivellement
- Les batteries sont équipées de raccordements eau aller et retour sur le côté

Normes et directives

- Les produits sont certifiés par Eurovent (numéro 09.12.432) et figurent sur le site d'Eurovent
- Certificat d'hygiène conforme à VDI 6022

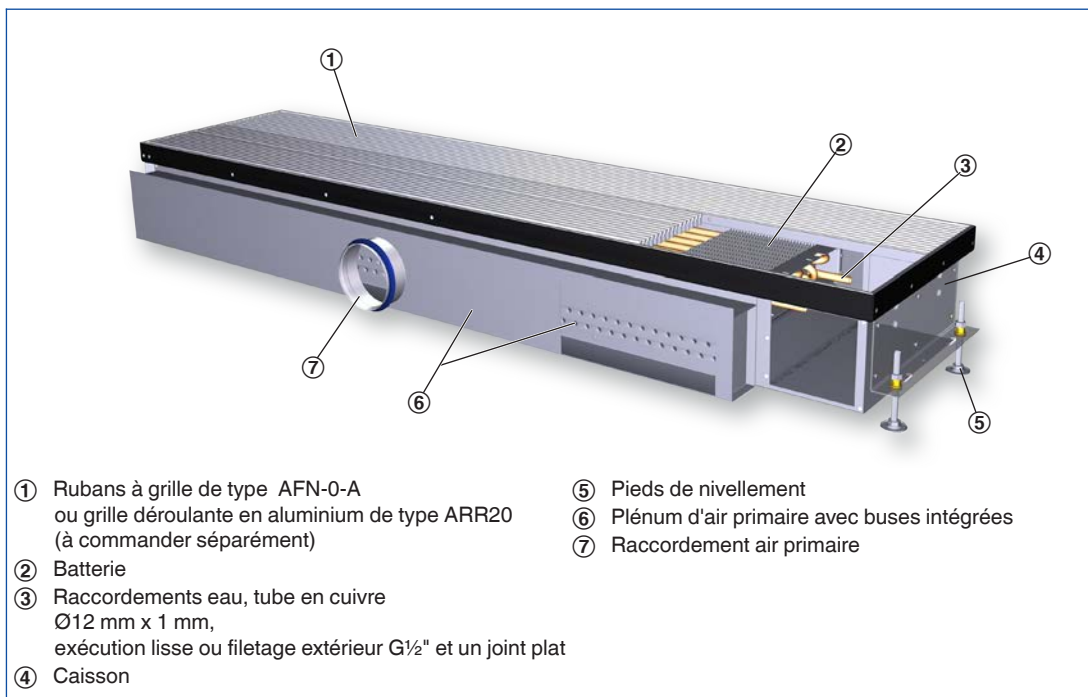
Maintenance

- La structure et les matériaux ne nécessitent aucun entretien
- La batterie peut être nettoyée avec un aspirateur industriel, le cas échéant
- VDI 6022 Partie 1 applicable (Hygiène des systèmes de conditionnement d'air)

Données techniques

Longueur nominale	900, 1050, 1200, 1350, 1500 mm
Longueur totale	1100 – 1849 mm
Largeur	403 mm
Hauteur	191 mm
Débit d'air primaire	4 – 40 l/s, 14 – 144 m ³ /h
Puissance de refroidissement	Jusqu'à 1030 W
Puissance de chauffage	Jusqu'à 1225 W
Pression de fonctionnement maximale, côté eau	6 bar
Température de fonctionnement max., côté eau	75 °C

Schéma de la BID



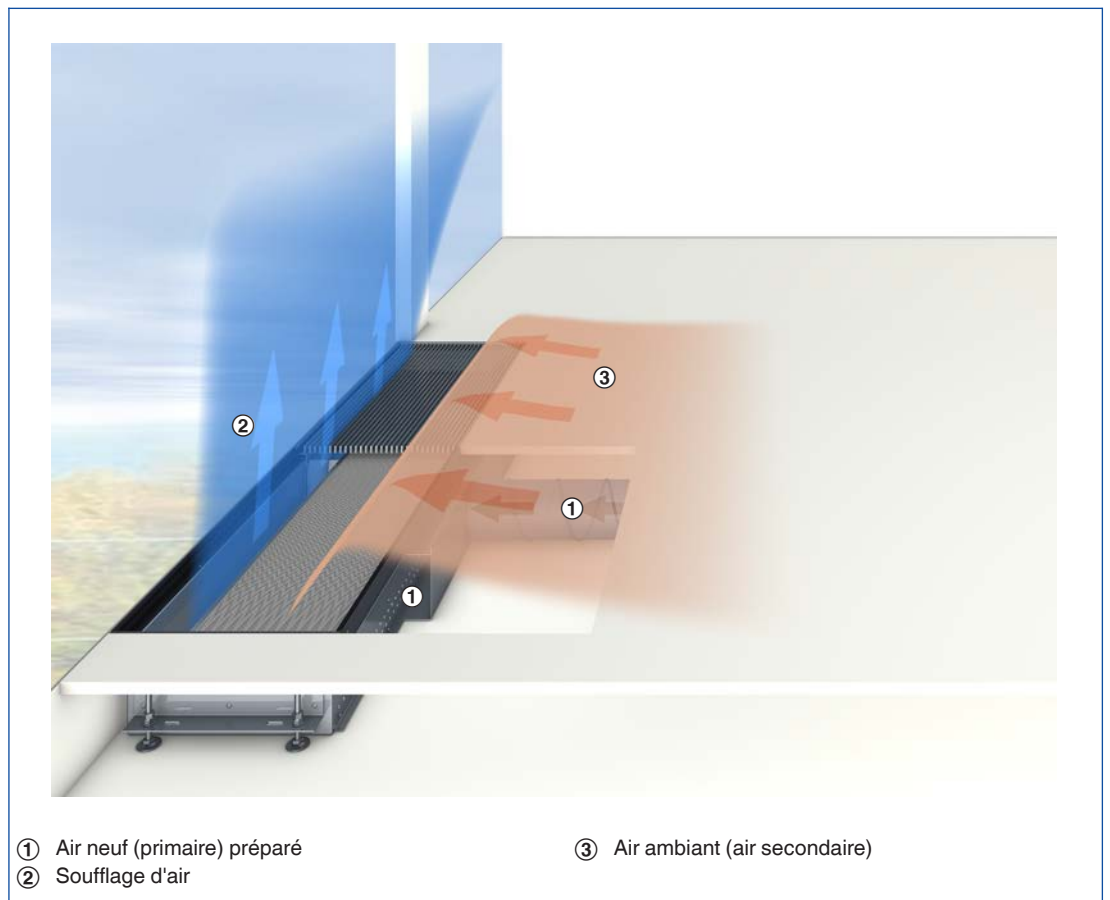
Fonction

Fonctionnement

Les poutres climatiques diffusent un air primaire (neuf), préparé en centrale de traitement d'air, dans le local et utilisent des batteries pour assurer un supplément de refroidissement et/ou de chauffage.

L'air primaire est soufflé à travers les buses (quatre modèles disponibles). L'air secondaire (air ambiant) est donc induit et traverse la batterie. L'air primaire et l'air secondaire se mélangent puis sont soufflés dans la pièce par déplacement de l'air induit.

Principe de fonctionnement - BID



Codes de commande

BID

BID - 2 - M - R - E / 1197 x 900 x 98 / K00 / P1 / G3 / VS

1 2 3 4 5 6 7 8 9 10 11

1 Type

BID Unité à induction pour faux plancher

2 Batterie

2 À 2 tubes
4 À 4 tubes

3 Modèles de buses

M Moyenne
G Grande
U Extra large
2U Deux rangs, extra large

4 Disposition du caisson

R Côté droit
L Côté gauche

5 Modèle de l'unité

E Unité simple avec cadre extérieur
B Unité à disposition linéaire continue, à savoir ouverte aux côtés étroits

6 Longueur totale (façade du diffuseur) x dimension nominale [mm]

1100 - 1249 x 900
1250 - 1399 x 1050
1400 - 1549 x 1200
1550 - 1699 x 1350
1700 - 1849 x 1500

7 Diamètre de la virole [mm]

98
123

8 Raccordement eau

Aucune indication:
tuyau de Ø12 mm avec sorties simples
E00 Tuyau Ø12 mm avec sorties simples et soupape de desaération
A00 Avec filetage extérieur G½" et joint plat
K00 Avec filetage extérieur G½" et joint plat, et soupape de desaération

9 Finition du caisson

Pas d'indication: acier galvanisé, non traité
P1 Peinture par poudrage, RAL 9005, noir, taux de brillance 70 %

10 Finition de la batterie

Pas d'indication: batterie, non traité
G3 RAL 9005, noir

11 Vannes et servo-moteurs

Aucune indication: sans
VS Avec

Exemples de commande

BID-2-M-R-E/1350x1050x98

Batterie	2 tubes
Modèle de buse	Medium
Disposition du caisson	Côté droit
Modèle de l'unité	Unité autonome
Longueur totale (façade du diffuseur) x longueur nominale	1350 x 1050 mm
Diamètre de la virole	Ø98 mm
Raccordements eau	Tube de Ø12 mm, exécution lisse
Finition	Acier galvanisé
Finition de la batterie	Sans traitement
Vannes et servo-moteurs	Sans

BID-4-U-L-E/1350x1050x123/A00/P1 RAL9005/G3/VS

Batterie	4 tubes
Modèle de buse	Extra large
Disposition du caisson	Côté gauche
Modèle de l'unité	Unité autonome
Longueur totale (façade du diffuseur) x longueur nominale	1350 x 1050 mm
Diamètre de la virole	Ø123 mm
Raccordements eau	Filetage extérieur G1/2"
Finition	P1 RAL 9005, noir
Finition de la batterie	RAL 9005, noir
Vannes et servo-moteurs	Avec

Sélection rapide

L _N	①	Air primaire				②		Refroidissement				Chauffage		
		V _{Pr}		Δp _t		L _{WA}		Systèmes à 2 tubes et 4 tubes				Système à 4 tubes		
				Ø98 mm	Ø123 mm	Ø98 mm	Ø123 mm	Q _{tot}	Q _{WK}	Δt _w	Δp _w	Q _{WH} = Q _{tot}	Δt _w	Δp _w
		l/s	m ³ /h	Pa		dB (A)		W		K	kPa	W	K	kPa
900	M	4	14	52	52	<20	<20	229	181	1,4	3,1	244	4,2	0,24
		6	22	117	117	<20	<20	303	230	1,8	3,1	311	5,4	0,24
		9	32	264	264	27	23	400	291	2,3	3,1	395	6,8	0,24
	G	8	29	58	58	<20	<20	324	228	1,8	3,1	308	5,3	0,24
		12	43	130	129	23	<20	435	290	2,3	3,1	394	6,8	0,24
		17	61	262	260	33	28	560	355	2,8	3,1	483	8,3	0,24
	U	15	54	64	63	22	<20	457	276	2,2	3,1	374	6,4	0,24
		20	72	114	111	30	23	570	328	2,6	3,1	446	7,7	0,24
		30	108	256	250	42	35	778	417	3,3	3,1	569	9,8	0,24
	2U	23	83	43	40	34	20	540	263	2,1	3,1	310	5,3	0,24
		32	115	84	79	43	29	708	322	2,5	3,1	382	6,6	0,24
		41	148	138	126	50	36	867	373	2,9	3,1	445	7,7	0,24
1050	M	4	14	38	38	<20	<20	238	190	1,5	3,5	256	4,4	0,26
		8	29	151	151	20	<20	381	285	2,2	3,5	387	6,6	0,26
		11	40	285	285	29	25	474	341	2,7	3,5	468	8,0	0,26
	G	10	36	66	65	<20	<20	393	272	2,1	3,5	375	6,4	0,26
		15	54	148	146	27	21	526	345	2,7	3,5	466	8,0	0,26
		20	72	263	260	35	30	646	405	3,2	3,5	533	9,5	0,26
	U	15	54	47	46	20	<20	468	287	2,2	3,5	391	6,7	0,26
		25	90	131	126	35	27	691	389	3,0	3,5	513	9,0	0,26
		35	126	256	248	44	36	893	471	3,7	3,5	647	11,1	0,26
	2U	27	97	45	40	41	23	627	302	2,4	3,5	357	6,1	0,26
		37	133	85	76	50	32	811	364	2,8	3,5	435	7,5	0,26
		47	169	137	122	57	39	985	419	3,3	3,5	503	8,6	0,26
1200	M	5	18	45	45	<20	<20	286	226	1,8	3,8	306	5,3	0,29
		9	32	145	144	21	<20	425	317	2,5	3,8	431	7,4	0,29
		12	43	257	256	29	25	516	372	2,9	3,8	506	8,7	0,29
	G	10	36	50	49	<20	<20	403	282	2,2	3,8	383	6,6	0,29
		15	54	113	111	24	<20	538	357	2,8	3,8	486	8,4	0,29
		24	86	288	284	38	32	752	463	3,6	3,8	634	10,9	0,29
	U	16	58	41	40	21	<20	501	308	2,4	3,8	419	7,2	0,29
		24	86	93	89	32	23	682	392	3,1	3,8	535	9,2	0,29
		36	130	208	200	44	35	927	493	3,9	3,8	676	11,6	0,29
	2U	31	112	48	41	49	27	713	339	2,7	3,8	403	6,9	0,29
		39	140	76	65	55	34	858	388	3,0	3,8	464	8,0	0,29
		47	169	110	95	61	39	999	432	3,4	3,8	519	8,9	0,29

① Modèle de buse

② Bruit du flux d'air

Valeurs de référence

Paramètres	Refroidissement	Chauffage
t _R	26 °C	22 °C
t _{AN}	24,5 °C	22 °C
t _{wv}	16 °C	50 °C
V _w	110 l/h	50 l/h
Δt _{pr} = t _{pr} - t _R	-10 K	-
Δt _{Rwv} = t _{wv} - t _R	-10 K	-28 K

Sélection rapide

L _N	①	Air primaire				②		Refroidissement				Chauffage		
		V̇ _{Pr}		Δp _t		L _{WA}		Systèmes à 2 tubes et 4 tubes				Système à 4 tubes		
				Ø98 mm	Ø123 mm	Ø98 mm	Ø123 mm	Q _{tot}	Q _{WK}	Δt _w	Δp _w	Q _{WH} = Q _{tot}	Δt _w	Δp _w
		l/s	m ³ /h	Pa		dB (A)		W	K	kPa	W	K	kPa	
1350	M	5	18	35	35	<20	<20	295	234	1,8	4,2	317	5,5	0,31
		10	36	140	139	21	<20	468	348	2,7	4,2	473	8,1	0,31
		13	47	237	236	29	24	558	401	3,1	4,2	547	9,4	0,31
	G	10	36	39	39	<20	<20	412	292	2,3	4,2	396	6,8	0,31
		15	54	89	87	22	<20	550	369	2,9	4,2	502	8,6	0,31
		25	90	246	242	37	30	789	487	3,8	4,2	668	11,5	0,31
	U	17	61	38	36	22	<20	535	330	2,6	4,2	448	7,7	0,31
		25	90	80	76	33	23	715	413	3,2	4,2	564	9,7	0,31
		40	144	205	194	46	36	1018	536	4,2	4,2	736	12,7	0,31
	2U	35	126	51	42	57	32	797	375	2,9	4,2	448	7,7	0,31
		41	148	70	58	61	36	905	411	3,2	4,2	493	8,5	0,31
		47	169	91	76	65	40	1011	444	3,5	4,2	535	9,2	0,31
1500	M	6	22	41	40	<20	<20	341	269	2,1	4,5	365	6,3	0,33
		11	40	137	136	21	<20	510	378	3,0	4,5	515	8,9	0,33
		15	54	254	252	30	26	626	445	3,5	4,5	609	10,5	0,33
	G	14	50	63	61	<20	<20	534	365	2,9	4,5	497	8,5	0,33
		22	79	154	151	31	25	733	468	3,7	4,5	640	11,0	0,33
		28	101	250	244	38	32	868	531	4,1	4,5	729	12,5	0,33
	U	20	72	42	40	27	<20	614	372	2,9	4,5	507	8,7	0,33
		33	119	115	107	41	29	893	495	3,9	4,5	678	11,7	0,33
		40	144	169	158	46	35	1031	549	4,3	4,5	754	13,0	0,33
	2U	39	140	54	44	65	36	880	409	3,2	4,5	491	8,4	0,33
		43	155	66	53	68	39	951	433	3,4	4,5	520	9,0	0,33
		47	169	78	63	70	41	1022	455	3,6	4,5	549	9,4	0,33

① Modèle de buse

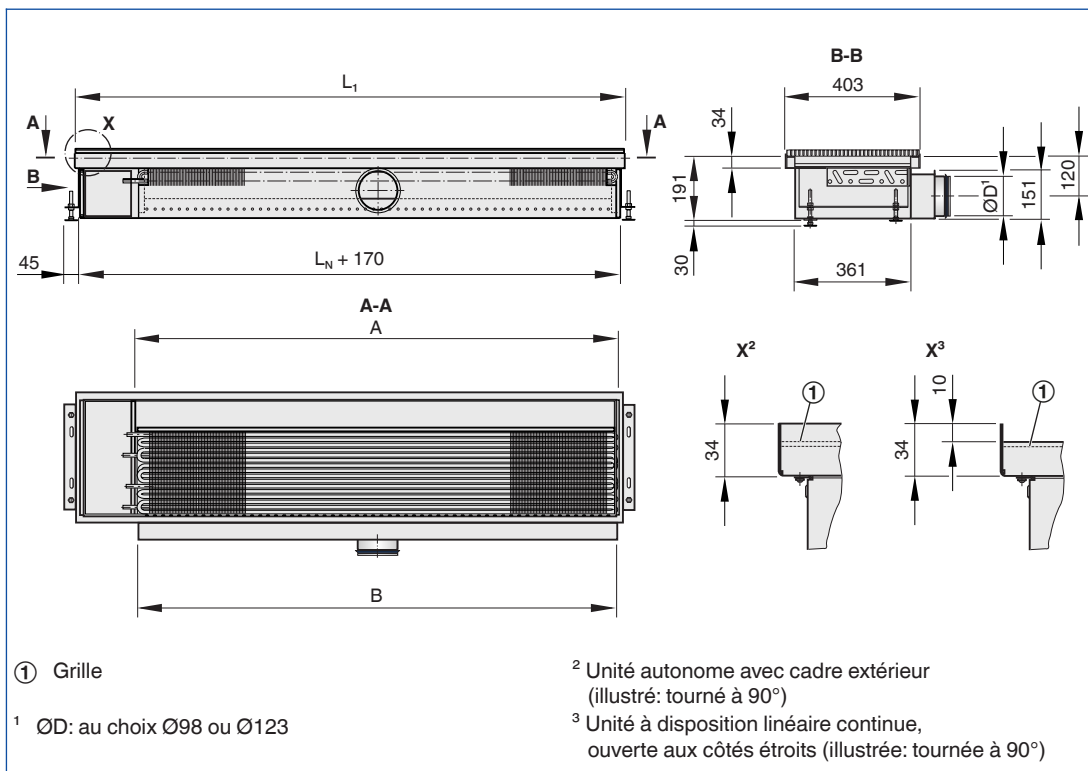
② Bruit du flux d'air

Valeurs de référence

Paramètres	Refroidissement	Chauffage
t _R	26 °C	22 °C
t _{AN}	24,5 °C	22 °C
t _{WV}	16 °C	50 °C
V̇ _w	110 l/h	50 l/h
Δt _{pr} = t _{pr} - t _R	-10 K	-
Δt _{RWV} = t _{WV} - t _R	-10 K	-28 K

Dimensions

BID



Dimensions [mm]

L_1	L_N	A	B
1100 – 1249	900	895	875
1250 – 1399	1050	1045	1025
1400 – 1549	1200	1195	1175
1550 – 1699	1350	1345	1325
1700 – 1849	1500	1495	1475

Poids

L_N	mm	900	1050	1200	1350	1500					
L	mm	1100	1249	1250	1399	1400	1549	1550	1699	1700	1849
Unité	kg/pièce	26	28	30	32	34	36	38	40	42	44
Eau contenue (max.)	kg	1,8	1,8	2,1	2,1	2,4	2,4	2,7	2,7	3	3

Description

Ce texte de spécification décrit les propriétés générales du produit. Les textes d'autres modèles peuvent être créés avec notre programme de sélection Easy Product Finder.

Unités à induction pour faux plancher de type BID, avec soufflage d'air une voie et haut rendement thermique. Pour montage en faux plancher. Les poutres comprennent un caisson avec un plénum d'air primaire, des buses non-combustibles et une batterie montée horizontalement. Quatre modèles de buse pour optimiser l'induction.

Caractéristiques spéciales

- Diffusion à déplacement d'air induit
- Batterie montée horizontalement avec système à 2 ou 4 tubes
- 4 pieds de nivellement
- Raccordements eau sur le côté, tuyau en cuivre Ø12 mm, soit avec des sorties simples soit avec un filetage extérieur G1/2" et un joint plat

Matériaux et surfaces

- Caisson et plénum d'air primaire en tôle d'acier galvanisée
- Batterie avec tubes cuivre et ailettes en aluminium
- Surfaces apparentes non traitées ou peintes par poudrage dans n'importe quelle couleur RAL, par exemple RAL 9005, noir
- Batterie également en noir (RAL 9005)

Exécution

- Galvanisé
- P1: peinture par poudrage RAL 9005, noir ou dans toutes les autres couleurs RAL, taux de brillance 70 %

Données techniques

- Longueur nominale: 900, 1050, 1200, 1350, 1500 mm
- Longueur totale: 1100 – 1849 mm
- Largeur: 403 mm
- Hauteur: 191 mm
- Débit-volume d'air primaire: 4 – 40 l/s ou 14 – 144 m³/h
- Puissance de refroidissement jusqu'à 1030 W
- Puissance de chauffage jusqu'à 1225 W
- Pression de fonctionnement max.: 6 bar
- Température de fonctionnement max.: 75° C

Options de commande

1 Type

BID Unité à induction pour faux plancher

2 Batterie

- 2** À 2 tubes
- 4** À 4 tubes

3 Modèles de buses

- M** Moyenne
- G** Grande
- U** Extra large
- 2U** Deux rangs, extra large

4 Disposition du caisson

- R** Côté droit
- L** Côté gauche

5 Modèle de l'unité

- E** Unité simple avec cadre extérieur
- B** Unité à disposition linéaire continue, à savoir ouverte aux côtés étroits

6 Longueur totale (façade du diffuseur) x dimension nominale [mm]

- 1100 - 1249 x 900**
- 1250 - 1399 x 1050**
- 1400 - 1549 x 1200**
- 1550 - 1699 x 1350**
- 1700 - 1849 x 1500**

7 Diamètre de la virole [mm]

- 98**
- 123**

8 Raccordement eau

Aucune indication: tube de Ø12 mm, exécution lisse

- E00** Tube de Ø12 mm, exécution lisse et purgeur
- A00** Avec filetage extérieur G1/2" et joint plat
- K00** Avec filetage extérieur G1/2" et joint plat, et purgeur

9 Finition du caisson

- Pas d'indication: acier galvanisé, non traité
- P1** Peinture par poudrage, RAL 9005, noir, taux de brillance 70 %

10 Finition de la batterie

- Pas d'indication: batterie, non traité
- G3** RAL 9005, noir

11 Vannes et servo-moteurs

- Aucune indication: sans
- VS** Avec



4 Poutres de plafond passives

Les poutres de plafond passives dissipent d'importantes charges calorifiques et conviennent à une large gamme d'applications et de performances. En combinaison avec un système de ventilation ou de climatisation, elles prennent en charge une grande partie de la charge calorifique. Elles sont particulièrement efficaces lorsqu'elles sont associées à un système tout air ou air-eau si une puissance de refroidissement supplémentaire est nécessaire.

4.1 Poutres de plafond passives

Type

Page



Poutre de plafond passive, jusqu'à 3000 mm de longueur nominale avec une batterie montée horizontalement

PKV

4.1 – 1

7.1 Informations de base et nomenclature



Systèmes air-eau

7.1 – 1

Poutres de plafond passives

Type PKV



PKV-R



PKV sans revêtement
métallique perforé,
RAL 9005, noir



Certification Eurovent



Testé conforme
à la norme VDI 6022



Poutre de plafond passive, jusqu'à 3000 mm de longueur nominale avec une batterie montée horizontalement

Poutres passives avec batterie 2 tubes pour montage en plafond, libre sans faux plafond ou encastré

- Pour une hauteur de pièce minimale de 2,60 m
- Refroidissement confortable de la pièce
- Raccordement eau latéral ou sur le dessus
- 3 largeurs et hauteurs standard pour une dissipation optimale des charges calorifiques

Équipement et accessoires en option

- Ensemble de régulation
- Cadre en aluminium, avec revêtement métallique perforé
- Batterie, peinte par poudrage, noire
- Peinture par poudrage dans de nombreux coloris différents, notamment RAL CLASSIC ou NCS

Type		Page
PKV	Informations générales	4.1 – 2
	Codes de commande	4.1 – 5
	Sélection rapide	4.1 – 6
	Dimensions	4.1 – 7
	Texte de spécification	4.1 – 8
	Informations de base et nomenclature	7.1 – 1

Modèles

Exemples de produits

PKV sans revêtement métallique perforé



PKV-R



PKV



Description



PKV-R

Application

- Poutres passives avec batterie 2 tubes pour montage en plafond, libre sans faux plafond ou encastré, pour une pièce d'une hauteur minimale de 2,60 m
- Dissipation des charges calorifiques élevées avec une batterie à 2 tubes
- Une solution à haut rendement énergétique car l'eau est le fluide caloporteur et frigoporteur utilisé
- Poutre de plafond passive (sans soufflage d'air) adaptée aux constructions neuves et à la rénovation

Modèles

- PKV-0: caisson et batterie
- PKV-L: avec revêtement métallique perforé
- PKV-R-L: avec cadre et revêtement métallique perforé

Exécution

- PKV-0 (sans cadre): peinture par poudrage RAL 9005, noir, taux de brillance 70 %
- PKV-L (avec revêtement métallique perforé): peinture par poudrage RAL 9010, blanc pur, taux de brillance 50 %
- PKV-R-L (avec cadre et revêtement métallique perforé): peinture par poudrage RAL 9010, blanc pur, taux de brillance 50 %
- P1: peinture par poudrage dans toutes les autres couleurs RAL, taux de brillance 70 %
- G3: batterie, peinture par poudrage RAL 9005, noir, taux de brillance 70 %

Dimensions nominales

- Longueur nominale: 1000, 1500, 2000, 2500, 3000 mm
- Largeur nominale: 295, 455, 575 mm
- Hauteur nominale: 110, 200, 300 mm
- Largeur de la batterie: 280, 440, 560 mm

Options associées

- Cadre
- Revêtement métallique perforé

Compléments utiles

- Flexibles de raccordement
- Équipement de régulation comprenant un panneau de commande avec un régulateur avec capteur de température ambiante intégré, une vanne et un servomoteur; et un raccord vannes/tubes-poutre

Caractéristiques spéciales

- Composant air-eau pour la dissipation des charges calorifiques
- Batterie montée horizontalement en tant que système à 2 tubes
- Cadre esthétique et revêtement métallique perforé pour un montage libre sans faux plafond dans des zones de confort
- Raccordements eau sur le côté tuyau en cuivre de Ø12 mm avec sorties simples, droit ou incliné à 90° vers le haut

Matériaux et surfaces

- Caisson et revêtement métallique perforé en tôle d'acier galvanisée
- Cadre (PKV-R) en aluminium
- Batterie avec tubes de cuivre et ailettes en aluminium, avec brides galvanisées
- Caisson sans cadre: peinture par poudrage noire (RAL 9005) de série
- Caisson avec cadre et/ou revêtement métallique perforé: peinture par poudrage blanc pur (RAL 9010) de série

Montage et mise en service

- De préférence pour les pièces d'une hauteur libre minimale de 2,60 m
- Montage libre ou en faux-plafond
- Montage et raccordements à réaliser sur site; le matériel de fixation, de raccordement et d'étanchéité sera fourni sur site
- La poudre dispose de quatre pattes de suspension pour la fixation au plafond à l'aide de tiges filetées, de tiges de suspension métalliques ou de fils
- Les batteries sont équipées de raccordements eau aller et retour sur le côté
- Les pattes de suspension peuvent être placées, face vers l'intérieur ou vers l'extérieur

Normes et directives

- Les produits sont certifiés par Eurovent (numéro 09.12.432) et figurent sur le site d'Eurovent
- Certificat d'hygiène conforme à VDI 6022

Maintenance

- La structure et les matériaux ne nécessitent aucun entretien
- La batterie peut être nettoyée avec un aspirateur industriel, le cas échéant
- VDI 6022 Partie 1 applicable (Hygiène des systèmes de conditionnement d'air)

Données techniques

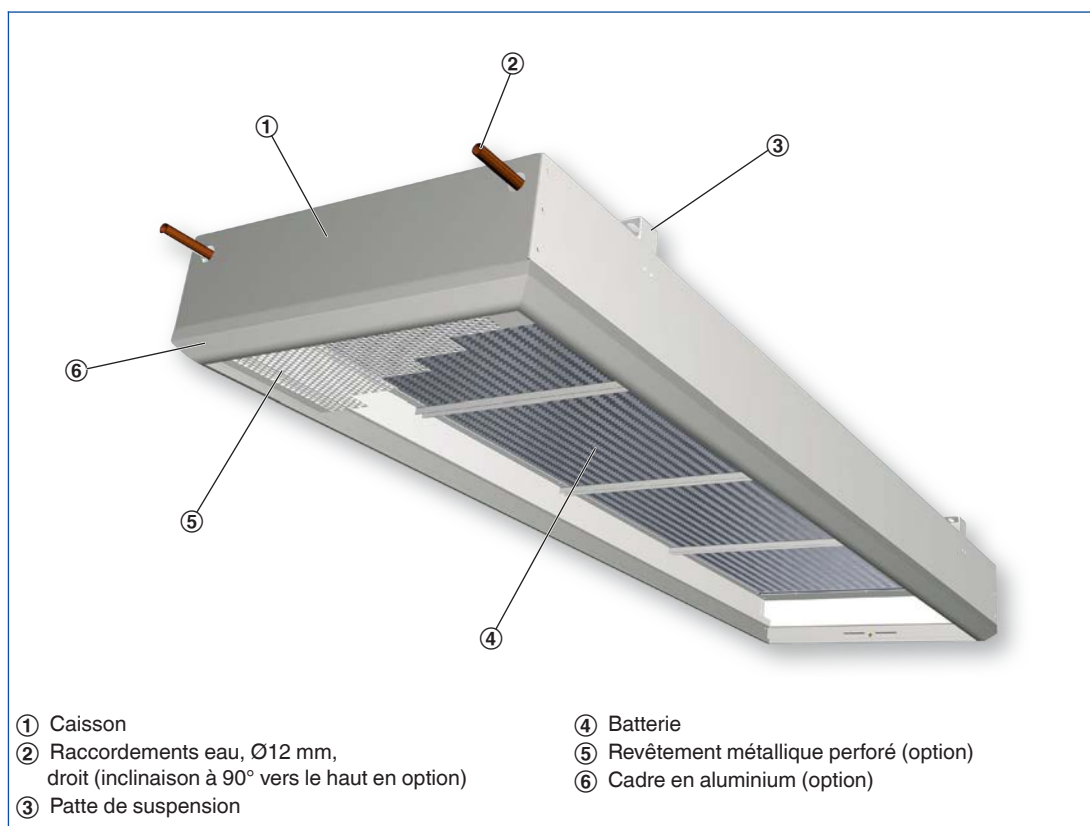
Longueur	1000, 1500, 2000, 2500, 3000 mm
Largeur	295, 455, 575 mm
Hauteur	110, 200, 300 mm
Largeur de la batterie	280, 440, 560 mm
Puissance de refroidissement	Jusqu'à 1000 W
Pression de fonctionnement maximale, côté eau	6 bar
Température de fonctionnement max.	75 °C

Fonction

Fonctionnement

Les poutres de plafond passives servent à dissiper les fortes charges calorifiques. L'air chaud de la pièce augmente en raison de la poussée thermique, puis est refroidi par la batterie puis redescend lentement vers la zone de séjour.

Schéma du PKV



Codes de commande

PKV

PKV – R – L – G – W / 2500 × 455 × 200 / P1 – RAL ... / G3 / VS										
1	2	3	4	5	6	7	8	9	10	11

1 Type

PKV Poutre de plafond passive

2 Cadre en aluminium

Aucune indication: sans

R Avec

3 Revêtement métallique perforé

Aucune indication: sans

L Avec

4 Raccordement eau

G Raccord, droit, Ø 12 mm, droit

B Raccord, Ø12 mm, incliné à 90° vers le haut

5 Suspension

W Pattes de suspension

6 Longueur [mm]

L

1000

1500

2000

2500

3000

7 Largeur [mm]

B

295

455

575

8 Hauteur [mm]

H

110

200

300

9 Finition du caisson

Aucune indication: sans cadre

RAL 9005, noir

Aucune indication: avec cadre

et/ou revêtement métallique perforé,

RAL 9010, blanc pur

P1 Peinture par poudrage, indiquer la couleur RAL CLASSIC

Taux de brillance:

RAL 9010 50 %

RAL 9006 30 %

Toutes les autres couleurs RAL 70 %

10 Finition de la batterie

Aucune indication: pas de traitement

G3 RAL 9005, noir

11 Vannes et servo-moteurs

Aucune indication: sans

VS Avec

Exemples de commande

PKV-G-W/2000×455×110

Raccordement eau	Raccord, Ø12 mm, droit
Suspension	Pattes de suspension
Longueur	2000 mm
Largeur	455 mm
Hauteur	110 mm

PKV-R-L-B-W/3000×575×110/P1-RAL 9016/G3/VS

Cadre en aluminium	Avec
Revêtement métallique perforé	Avec
Raccordement eau	Raccordements d'eau, Ø12 mm, inclinaison à 90° vers le haut
Suspension	Pattes de suspension
Longueur	3000 mm
Largeur	575 mm
Hauteur	110 mm
Finition du caisson	P1 RAL 9016, blanc trafic
Finition de la batterie	RAL 9005, noir
Vannes et servo-moteurs	Avec

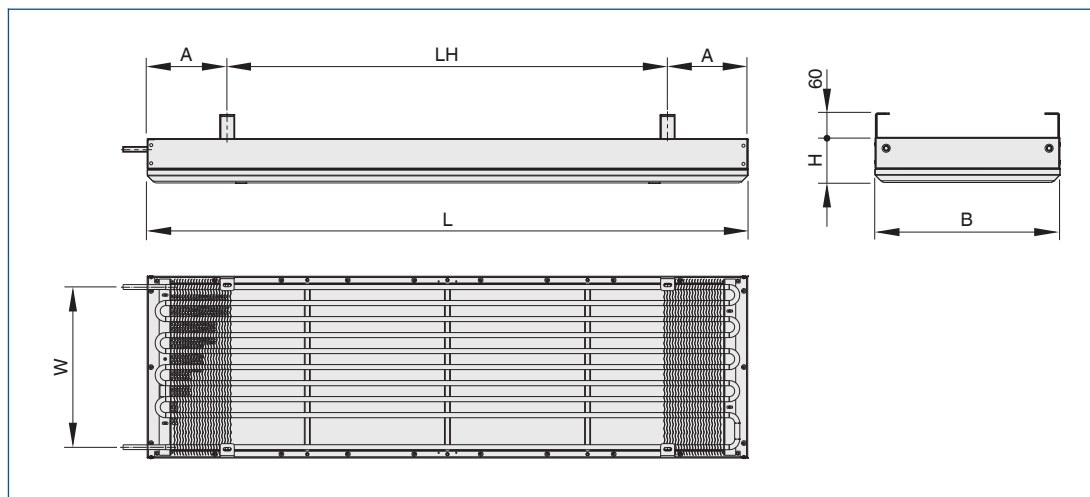
Dimensionnement rapide

Sélection rapide – puissance de refroidissement nominale [W] conforme à EN 14518

Longueur	Largeur	Hauteur	$\Delta t_{Wm-Ref} = 8 \text{ K}; \Delta t_w = 2 \text{ K}$		
			Distance entre le plafond et la zone de séjour		
			100 mm	200 mm	300 mm
mm			W		
1000	295	110	72	76	76
		200	92	98	98
		300	110	117	117
1500		110	120	128	128
		200	162	174	175
		300	203	218	219
2000		110	182	197	198
		200	253	271	272
		300	310	330	331
2500	110	256	274	275	
	200	342	364	365	
	300	409	433	435	
3000	110	328	349	350	
	200	426	451	453	
	300	504	532	534	
1000	455	110	95	108	112
		200	123	142	149
		300	150	178	187
1500		110	178	213	224
		200	249	290	302
		300	304	347	361
2000		110	291	334	347
		200	377	426	441
		300	442	497	513
2500	110	392	442	457	
	200	493	552	570	
	300	572	638	658	
3000	110	486	544	562	
	200	604	674	696	
	300	698	777	801	
1000	575	110	111	135	139
		200	149	191	198
		300	190	242	250
1500		110	244	300	307
		200	324	384	392
		300	382	446	455
2000		110	421	443	452
		200	472	546	556
		300	543	625	637
2500	110	498	575	585	
	200	610	700	713	
	300	697	799	813	
3000	110	612	702	797	
	200	744	852	867	
	300	848	970	987	

Dimensions

PKV-R



Dimensions [mm]

L	100, 1500, 2000, 2500, 3000
B	295, 455, 575
W	240, 400, 520
H	110, 200, 300

Dimensions [mm] et poids [kg]

Modèle	B	L														
		1000			1500			2000			2500			3000		
		H														
		110	200	300	110	200	300	110	200	300	110	200	300	110	200	300
PKV-0	295	9	11	13	12	15	18	15	19	23	18	23	28	22	27	33
	455	11	14	16	14	18	21	18	23	26	22	27	32	26	32	37
	575	12	15	17	17	21	24	22	27	31	26	32	36	31	37	43
PKV-L	295	10	12	14	14	17	20	18	22	26	21	26	31	26	31	37
	455	12	15	17	17	21	24	22	27	30	27	32	37	32	38	43
	575	14	17	19	21	25	28	26	31	35	32	38	42	38	44	50
PKV-R-L	295	12	14	16	17	20	23	21	25	29	26	31	36	31	36	42
	455	14	17	19	20	24	27	26	31	34	32	37	42	37	43	48
	575	16	19	21	24	28	31	31	36	40	37	43	47	44	50	56
Eau contenue	295	0,5	0,5	0,5	0,8	0,8	0,8	1,0	1,0	1,0	1,3	1,3	1,3	1,5	1,5	1,5
	455	0,8	0,8	0,8	1,2	1,2	1,2	1,5	1,5	1,5	1,9	1,9	1,9	2,3	2,3	2,3
	575	1,0	1,0	1,0	1,5	1,5	1,5	2,0	2,0	2,0	2,5	2,5	2,5	3,0	3,0	3,0

Description

Ce texte de spécification décrit les propriétés générales du produit. Les textes d'autres modèles peuvent être créés avec notre programme de sélection Easy Product Finder.

Les poutres de plafond passives de type PKV, sans cadre pour le montage en faux plafond, ou avec un cadre pour montage libre, sont adaptées à la dissipation de fortes charges calorifiques.

Caractéristiques spéciales

- Composant air-eau pour la dissipation des charges calorifiques
- Batterie montée horizontalement en tant que système à 2 tubes
- Cadre esthétique et revêtement métallique perforé pour un montage libre sans faux plafond dans des zones de confort
- Raccordements eau sur le côté, tuyau en cuivre de Ø12 mm avec sorties simples, droit ou incliné à 90° vers le haut

Matériaux et surfaces

- Caisson et revêtement métallique perforé en tôle d'acier galvanisée
- Cadre (PKV-R) en aluminium
- Batterie avec tubes de cuivre et ailettes en aluminium, avec brides galvanisées
- Caisson sans cadre: peinture par poudrage noire (RAL 9005) de série
- Caisson avec cadre et/ou revêtement métallique perforé: peinture par poudrage blanc pur (RAL 9010) de série

Exécution

- PKV-0 (sans cadre): peinture par poudrage RAL 9005, noir, taux de brillance 70 %
- PKV-L (avec revêtement métallique perforé): peinture par poudrage RAL 9010, blanc pur, taux de brillance 50 %
- PKV-R-L (avec cadre et revêtement métallique perforé): peinture par poudrage RAL 9010, blanc pur, taux de brillance 50 %
- P1: peinture par poudrage dans toutes les autres couleurs RAL, taux de brillance 70 %
- G3: batterie, peinture par poudrage RAL 9005, noir, taux de brillance 70 %

Données techniques

- Longueur nominale: 1000, 1500, 2000, 2500, 3000 mm
- Largeur nominale: 295, 455, 575 mm
- Hauteur nominale: 110, 200, 300 mm
- Largeur de la batterie: 280, 440, 560 mm
- Puissance de refroidissement: jusqu'à 1000 W
- Pression de fonctionnement maximale, côté eau 6 bar
- Température de fonctionnement max.: 75 °C

Options de commande

1 Type

PKV Poutre de plafond passive

2 Cadre en aluminium

Aucune indication: sans

R Avec

3 Revêtement métallique perforé

Aucune indication: sans

L Avec

4 Raccordement eau

G Raccord, droit, Ø12 mm, droit

B Raccord, Ø12 mm,
incliné à 90° vers le haut

5 Suspension

W Pattes de suspension

6 Longueur [mm]

L

1000

1500

2000

2500

3000

7 Largeur [mm]

B

295

455

575

8 Hauteur [mm]

H

110

200

300

9 Finition du caisson

Aucune indication: sans cadre

RAL 9005, noir

Aucune indication: avec cadre

et/ou revêtement métallique perforé,

RAL 9010, blanc pur

P1 Peinture par poudrage,
indiquer la couleur RAL CLASSIC

Taux de brillance:

RAL 9010 50 %

RAL 9006 30 %

Toutes les autres couleurs RAL 70 %

10 Finition de la batterie

Aucune indication: pas de traitement

G3 RAL 9005, noir

11 Vannes et servo-moteurs

Aucune indication: sans

VS Avec



5 Accessoires pour systèmes air-eau

Les accessoires des systèmes air-eau comprennent un équipement de régulation pouvant servir à maîtriser la température ambiante en modifiant la température de l'eau.

5.1 Équipement de régulation pour systèmes air-eau	Type	Page
--	------	------



Équipement de régulation d'ambiance autonome pour piloter les composants côté eau dans les systèmes air-eau

Équipement de régulation LWS

5.1 – 1

7.1 Informations de base et nomenclature
--



5.1 Informations de base et nomenclature

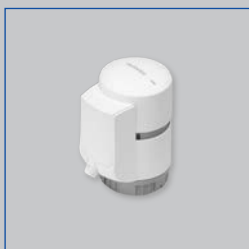
7.1 – 1

Équipement de régulation pour systèmes air-eau

Équipement de régulation LWS



Panneau de commande
AP (en saillie)



Servomoteur



Vanne

Équipement de régulation d'ambiance autonome pour piloter les composants côté eau dans les systèmes air-eau

Panneau de commande compact, ergonomique,
utilisé avec les systèmes air-eau (systèmes à 2 ou 4 tubes)
et les vannes et servomoteurs raccordés pour réguler la température ambiante

- Panneau de commande à monter en saillie ou encastré,
avec unité de régulation et sonde de température ambiante
- Boutons-poussoirs explicites
- Écran LC rétroéclairé
- La température s'affiche en °C ou en °F
- Sorties à 2 ou 3 points
- Les servomoteurs sont soit normalement ouverts (NO)
soit normalement fermés (NC)
- Vannes de commande avec filetage extérieur G $\frac{1}{2}$ " et joint plat
- Tension de service 230 V CA

Équipement et accessoires en option

- Minuteur à 7 jours
- Interface KNX ou Modbus avec le système centralisé de gestion
des bâtiments
- Amplificateur (requis si un panneau de commande est utilisé
pour commander plus de quatre poutres climatiques)

Type		Page
Équipement de régulation LWS	Informations générales	5.1 – 2
	Codes de commande	5.1 – 4
	Dimensions et poids	5.1 – 5
	Texte de spécification	5.1 – 7
	Informations de base et nomenclature	7.1 – 1

Modèles

Exemples de produits

Panneau de commande UP (encastré)



Panneau de commande AP (en saillie)



Vanne



Servomoteur



Description



Panneau de commande UP (encastré)

Application

- Panneau de commande à associer à des systèmes air-eau que des unités à induction
- Régulation des circuits d'eau pour le chauffage et/ou le refroidissement d'une pièce
- Régulateur à monter en saillie ou à encastrer avec minuteur en option pour créer une solution personnalisée spécifique au projet

Composants

- RDG100 - Régulateur monté en saillie sans minuteur
- RDG100T - Régulateur monté en saillie avec minuteur
- RDF600 - Régulateur encastré sans minuteur
- RDF600T - Régulateur encastré avec minuteur
- VVP47.10-x.xx - soupape droite (K_{VS} 0,25; 0,4; 0,63 ou 1,0)
- Servomoteur électrothermique (NO ou NC), avec adaptateur de vanne pour soupape droite VVP 47.10-x.xx
- Raccord vannes/tubes-poutre

Exécution

- Caisson en RAL 9003, blanc de signalisation

Dimensions nominales

- RDGxxx: 128 × 93 × 31 mm (H × B × T)
- RDFxxx: 86 × 86 × 14 mm (H × B × T), partie apparente; profondeur totale: 57 mm

Accessoires

- Amplificateur (requis si un panneau de commande est utilisé pour commander plus de quatre poutres climatiques)

Caractéristiques spéciales

- Panneaux de commande à monter en saillie ou à encastrer
- Minuteur en option
- Les servomoteurs sont soit normalement ouverts (NO) soit normalement fermés (NC)
- Vannes avec filetage extérieur $G\frac{1}{2}$ " et joint plat
- Les vannes peuvent être utilisées jusqu'à PN 16
- Le câble de raccordement du servomoteur se décline en plusieurs longueurs (valeur standard de 1,0 m)
- Servomoteur avec fermeture à baïonnette

Montage et mise en service

- Pour le montage en surface (RDGxxx) ou montage encastré (RDFxxx)
- Le régulateur doit être monté à environ 1,5 m au-dessus du plancher
- Choisissez un lieu de montage où l'équipement de régulation ne sera pas affecté par des perturbations (par ex. apport de chaleur par insolation, chauffage)
- Réglez l'application avec un commutateur DIP et avant de monter l'équipement de régulation

Maintenance

- La structure et les matériaux ne nécessitent aucun entretien

Données techniques

Tension d'alimentation	CA 230 V (+10/-15 %)
Fréquence	50/60 Hz
Consommation électrique	Max. 18 VA (RDG 100), max. 8 VA (RDF 600)

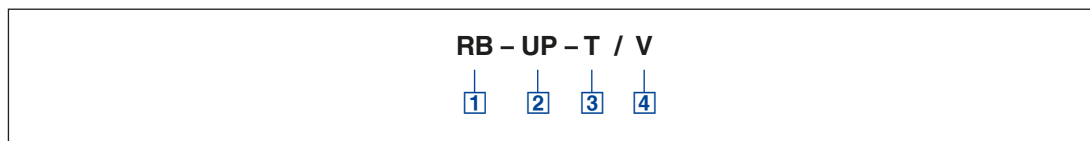
Fonction

Fonctionnement

Le thermostat du régulateur utilise le capteur de température intégré ou externe pour maintenir la température de consigne pour la pièce. Les modes de fonctionnement peuvent être réglés manuellement à l'aide des boutons-poussoirs, ou automatiquement avec le minuteur. Deux des trois entrées multifonctionnelles permettent le raccordement de composants supplémentaires.

Codes de commande

RB



1 Accessoires (fournis séparément)

RB Panneau de commande

2 Modèle

AP Monté en saillie

UP Encastré

3 Temporisateur

Sans: aucune indication

T Avec

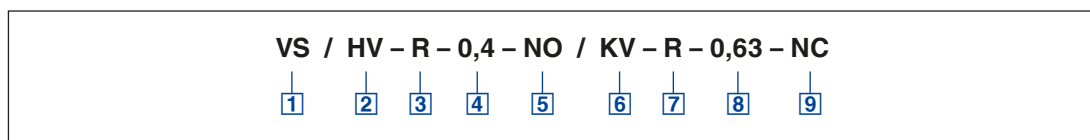
4 Amplificateur (fourni séparément)

Aucune indication: sans

V Avec (requis si un panneau de commande est utilisé pour commander plus de quatre poutres climatiques)

Codes de commande

VS



1 Accessoires - vannes et servo-moteurs

Aucune indication: sans

VS Avec vannes et servo-moteurs

2 Vanne – circuit de chauffage

Aucune indication: sans

HV Avec vanne de chauffage

3 Raccord vannes/tubes poutre - circuit de chauffage

Aucune indication: sans raccord vannes/tubes poutre

R Avec raccord vannes/tubes poutre

4 K_{VS} – circuit de chauffage

0,25

0,40

0,63

1,00

5 Réglage de la vanne – circuit de chauffage

NO Normalement ouvert

NC Normalement fermé

6 Vanne - circuit de refroidissement

Aucune indication: sans

KV Avec vanne de refroidissement

7 Raccord vannes/tubes poutre circuit de refroidissement

Aucune indication: sans raccord vannes/tubes-poutre

R Avec raccord vannes/tubes-poutre

8 K_{VS} – circuit de refroidissement

0,25

0,40

0,63

1,00

9 Réglage de la vanne – circuit de refroidissement

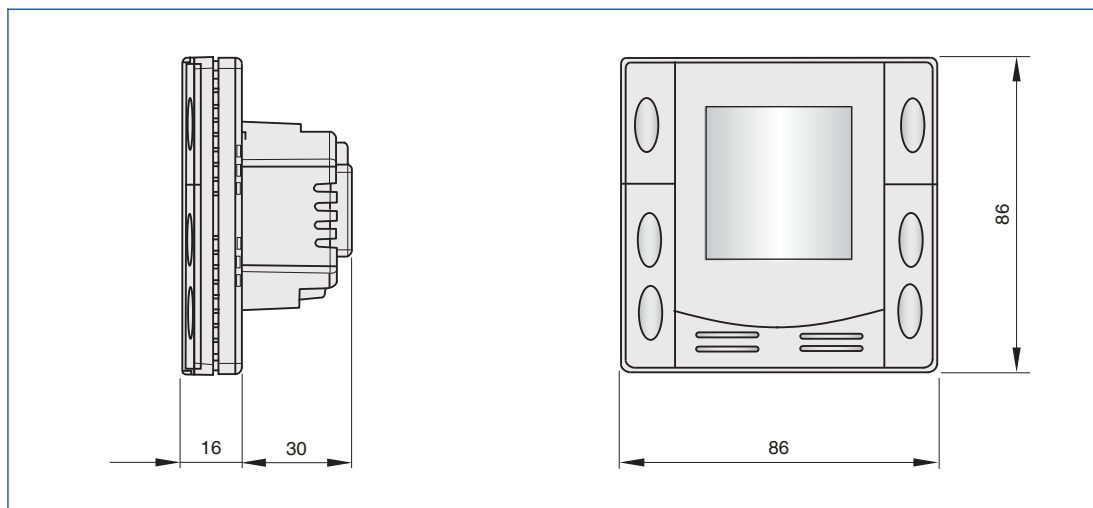
NO Normalement ouvert

NC Normalement fermé

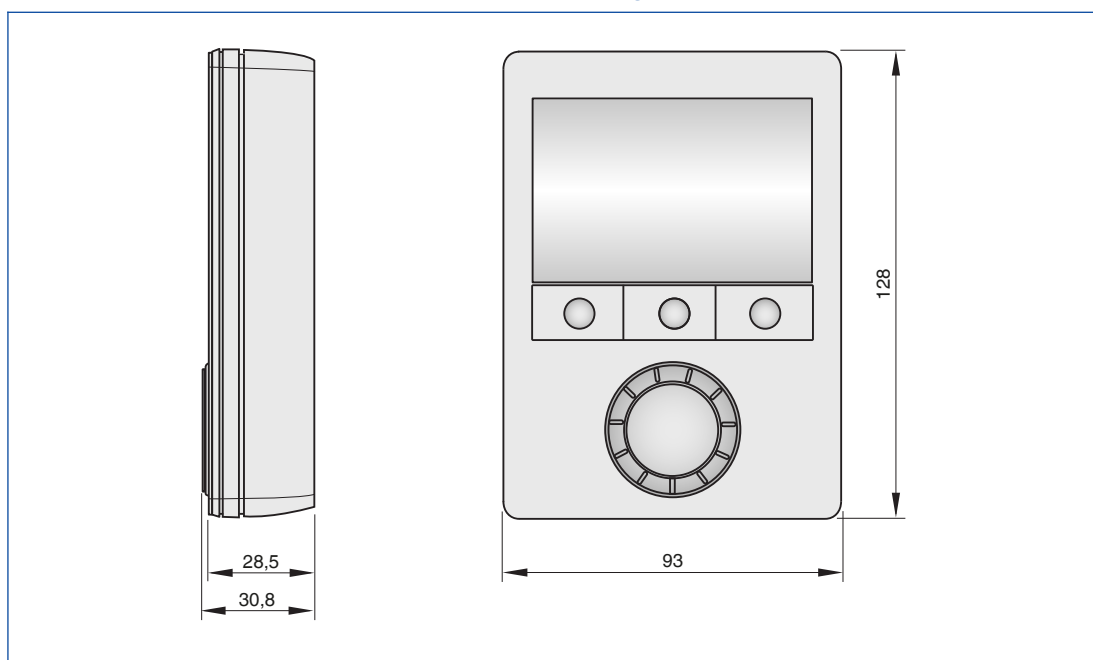
Dimensions

Poids sur demande

Panneau de commande UP (encastré) avec régulateur



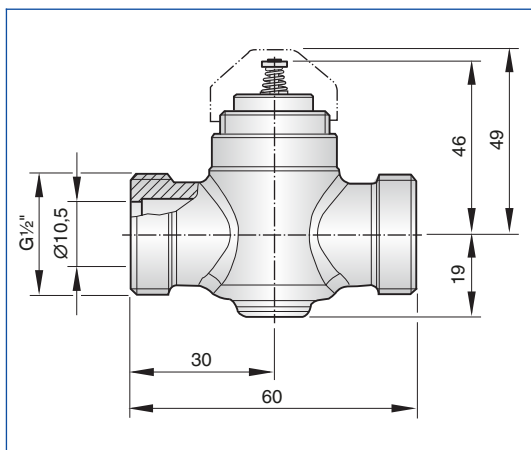
Panneau de commande AP (monté en surface) avec régulateur



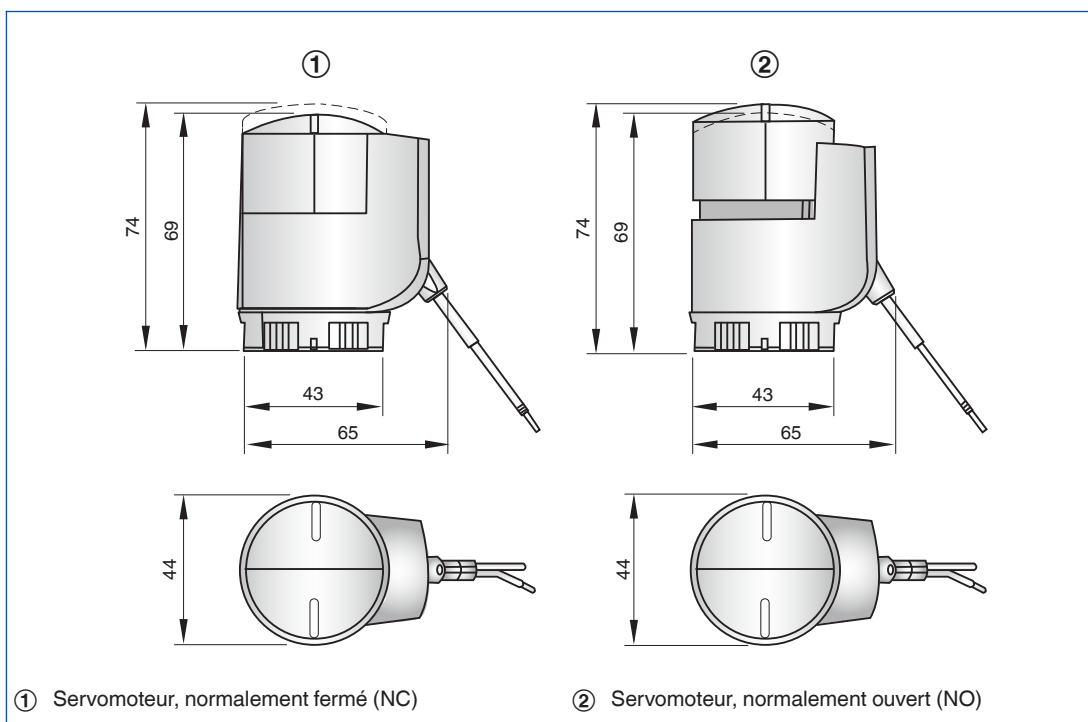
Dimensions

Poids sur demande

Soupape droite



Servomoteur



Description

Ce texte de spécification décrit les propriétés générales du produit. Les textes d'autres modèles peuvent être créés avec notre programme de sélection Easy Product Finder.

Panneau de commande compact et ergonomique à monter en saillie ou à encastrer, avec régulateur intégré, à utiliser avec des systèmes air-eau pour piloter les composants côté eau.

Composants

- RDG100 - Régulateur monté en saillie sans minuteur
- RDG100T - Régulateur monté en saillie avec minuteur
- RDF600 - Régulateur encastré sans minuteur
- RDF600T - Régulateur encastré avec minuteur
- VVP47.10-x.xx - soupape droite (K_{VS} 0,25; 0,4; 0,63 ou 1,0)
- Servomoteur électrothermique (NO ou NC), avec adaptateur de vanne pour soupape droite VVP 47.10-x.xx
- Raccord vannes/tubes-poutre

Caractéristiques spéciales

- Panneaux de commande à monter en saillie ou à encastrer
- Minuteur en option
- Les servomoteurs sont soit normalement ouverts (NO) soit normalement fermés (NC)
- Vannes avec filetage extérieur G $\frac{1}{2}$ " et joint plat
- Les vannes peuvent être utilisées jusqu'à PN 16
- Le câble de raccordement du servomoteur se décline en plusieurs longueurs (valeur standard de 1,0 m)
- Servomoteur avec fermeture à baïonnette

Exécution

- Caisson en RAL 9003, blanc de signalisation

Données techniques

- Tension de service 230 V CA (+10/-15 %)
- Fréquence: 50/60 Hz
- Consommation électrique: 18 VA max.
- Sorties de commande: CA 230 V, max. 1 A

Options de commande

1 Accessoires (fournis séparément)

- RB** Panneau de commande

2 Modèle

- AP** Monté en saillie
- UP** Encastré

3 Temporisateur

- Sans: aucune indication
- T** Avec

4 Amplificateur (fourni séparément)

- V** Aucune indication: sans Avec (requis si un panneau de commande est utilisé pour commander plus de quatre poutres climatiques)



6 Accessoires

Flexibles pour le raccordement d'échangeurs thermiques des systèmes air-eau.

6.1 Flexibles de raccordement

Type

Page



Flexibles pour le raccordement côté eau
des systèmes air-eau

**Flexibles de
raccordement**

6.1 - 1

7. Informations de base et nomenclature



Systemes air-eau

7. - 1

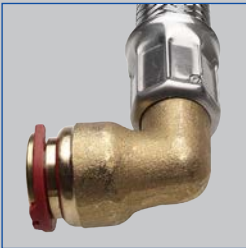
Flexibles de raccordement Type FS



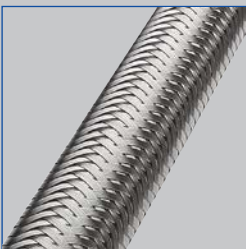
Filetage extérieur 1/2"



Écrou de raccord 1/2"



Raccord enfichable, 90°



Gaine en acier inoxydable



Flexibles pour le raccordement côté eau des systèmes air-eau

Flexible en plastique avec barrière de diffusion de l'oxygène, gaine en acier inoxydable, disponible avec plusieurs types d'embouts au choix

- Peut être utilisé pour l'eau ou les mélanges eau-glycol
- Raccords enfichables détachables fournis avec un joint torique rouge
- Divers filetages G1/2" ou G3/4"
- Raccord droit ou à 90°
- Longueur nominale: 500, 750, 1000 mm
- Autres longueurs sur demande

Équipement et accessoires en option

- Raccord enfichable pour tube en cuivre Ø12 mm, droit ou à 90°
- Raccord avec filetage extérieur G1/2" et joint plat, droit ou à 90°
- Raccord avec écrou de raccord de tuyauterie G1/2" et joint plat, droit ou à 90°

Type		Page
FS	Informations générales	6.1 – 2
	Codes de commande	6.1 – 4
	Dimensions	6.1 – 5
	Texte de spécification	6.1 – 7
	Informations de base et nomenclature	7.1 – 1

6

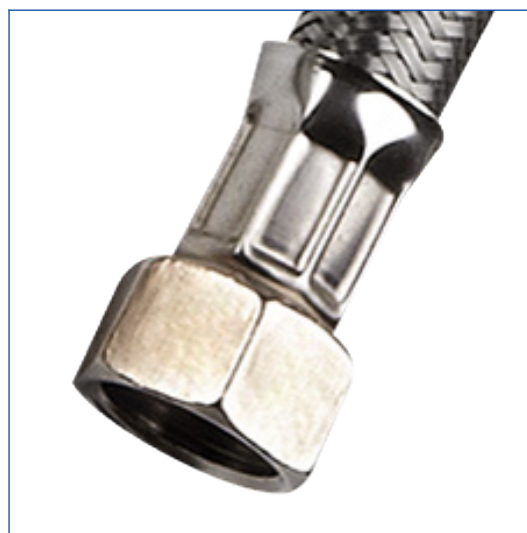
Modèles

Exemples de produits

Raccord enfichable, 90°



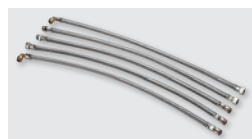
Écrou-raccord 1/2"



Filetage extérieur 1/2"



Description



FS

Application

- Flexible côté eau entre la gaine (chauffage et/ou refroidissement) et les batteries des systèmes air-eau
- Les flexibles de raccordement permettent de retirer ou de faire pivoter les batteries pour les nettoyer et effectuer la maintenance sans avoir à vider le système
- Les flexibles de raccordement conviennent à tous les systèmes air-eau, aux plafonds froids, aux poutres climatiques, aux diffuseurs à induction

Modèles

- Les flexibles en PE avec barrière de diffusion de l'oxygène et gaine en acier inoxydable sont disponibles en DN 10 et DN 13

Exécution

- Les différents raccords peuvent être combinés selon les besoins
- Raccords enfichables Ø10 mm disponibles uniquement pour flexibles DN 10

Dimensions nominales

- 500, 750, 1000 mm
- DN 10 et DN 13

Caractéristiques spéciales

- Avec barrière de diffusion de l'oxygène
- Plusieurs modèles de raccords enfichables et écrou-raccords

Caractéristiques de construction

Types de raccordement

- Raccord enfichable, droit
- Raccord enfichable, 90°
- Filetage extérieur G1/2" avec joint plat
- Écrou-raccord G1/2" avec joint plat
- Raccord à 90° avec écrou-raccord G1/2" et joint plat

Matériaux et surfaces

- Les flexibles sont en élastomère thermoplastique réticulé (TPE) avec une gaine en acier inoxydable
- Les embouts sont en laiton, en acier inoxydable et/ou en plastique, selon le type de raccord
- Tous les matériaux sont exempts d'halogènes, de PVC et de silicone

Installation et mise en service

- Les flexibles de raccordement doivent être montés sur site
- Les flexibles de raccordement sont adaptés à l'eau (chaude ou froide) et aux mélanges eau-glycol (jusqu'à 30 % de glycol)
- Les flexibles de raccordement doivent être montés sans tension

Normes et directives

- Avec barrière de diffusion de l'oxygène conforme à DIN 4726

Maintenance

- La structure et les matériaux ne nécessitent aucun entretien

Données techniques

Longueurs	500, 750, 1000 mm
Largeur nominale	10 et 13 mm, pour tuyaux en cuivre de Ø10 mm ou Ø12 mm
Pression de fonctionnement maximale	6 bar
Température d'application	de -20 à 55 °C

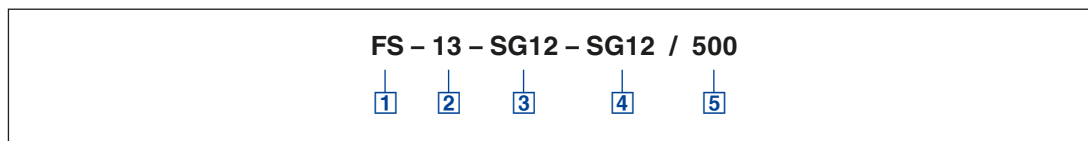
Fonction

Fonctionnement

Flexibles de type FS pour le raccordement des batteries dans les systèmes air-eau. Ils sont utilisés pour faciliter le montage et la maintenance. Dans certains cas, les batteries peuvent être retirées ou pivotées (pour être nettoyées) quand elles sont raccordées avec les flexibles.

Codes de commande

FS



1 Accessoires

FS Flexibles de raccordement

2 Dimension nominale [mm]

10
13

4 Type de raccordement 2

5 Dimension nominale [mm]

500
750
1000

3 Type de raccordement 1

SG10 Raccord enfichable, droit, Ø10 mm
(NW 10 uniquement)

SG12 Raccord enfichable, droit, Ø12 mm

SW10 Raccord enfichable, droit, Ø10 mm
(NW 10 uniquement)

SW12 Raccord enfichable, 90°, Ø12 mm

A1/2 Filetage extérieur G½" avec joint plat

U 1/2 Écrou-raccord G½" avec joint plat

UW1/290°, écrou-raccord G½" avec joint plat

Exemples de commande

FS-10-SG12-SG12/750

Largeur nominale	10 mm
Type de raccordement 1	Raccord enfichable, droit, Ø12 mm
Type de raccordement 2	Raccord enfichable, droit, Ø12 mm
Longueur nominale	750 mm

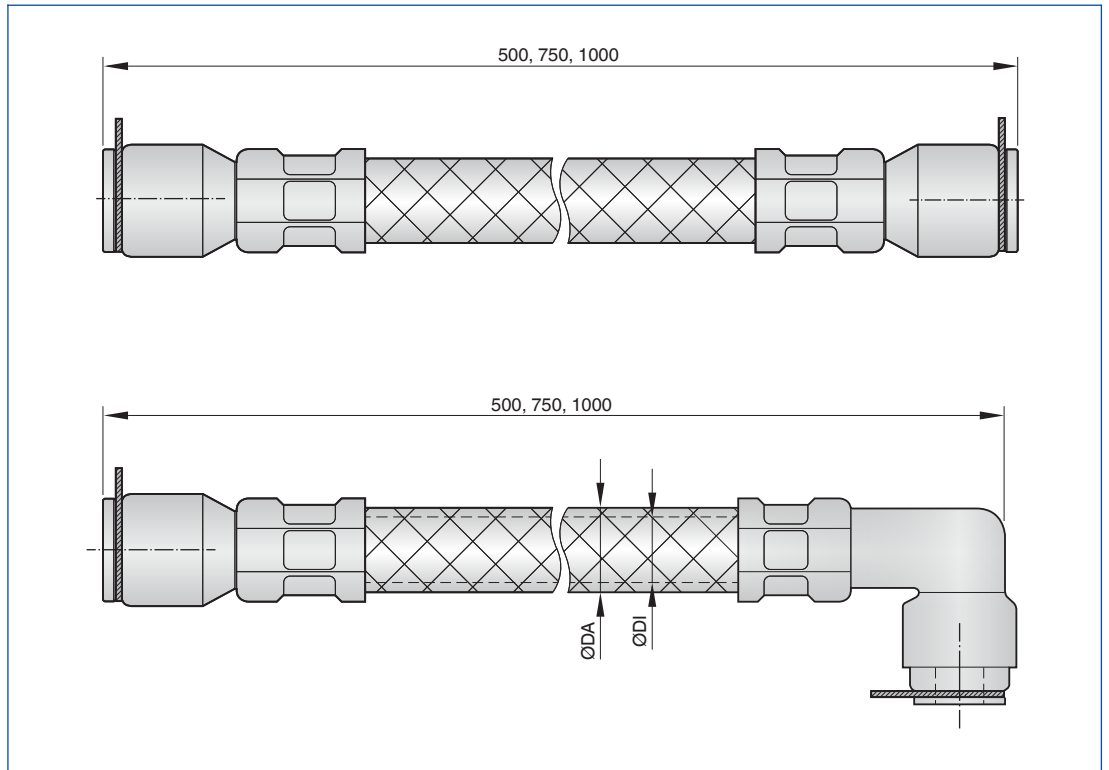
FS-13-SG12-SW12/1000

Largeur nominale	13 mm
Type de raccordement 1	Raccord enfichable, droit, Ø12 mm
Type de raccordement 2	Raccord enfichable, 90, Ø12 mm
Longueur nominale	1000 mm

Dimensions

Poids sur demande

FS, flexible de raccordement



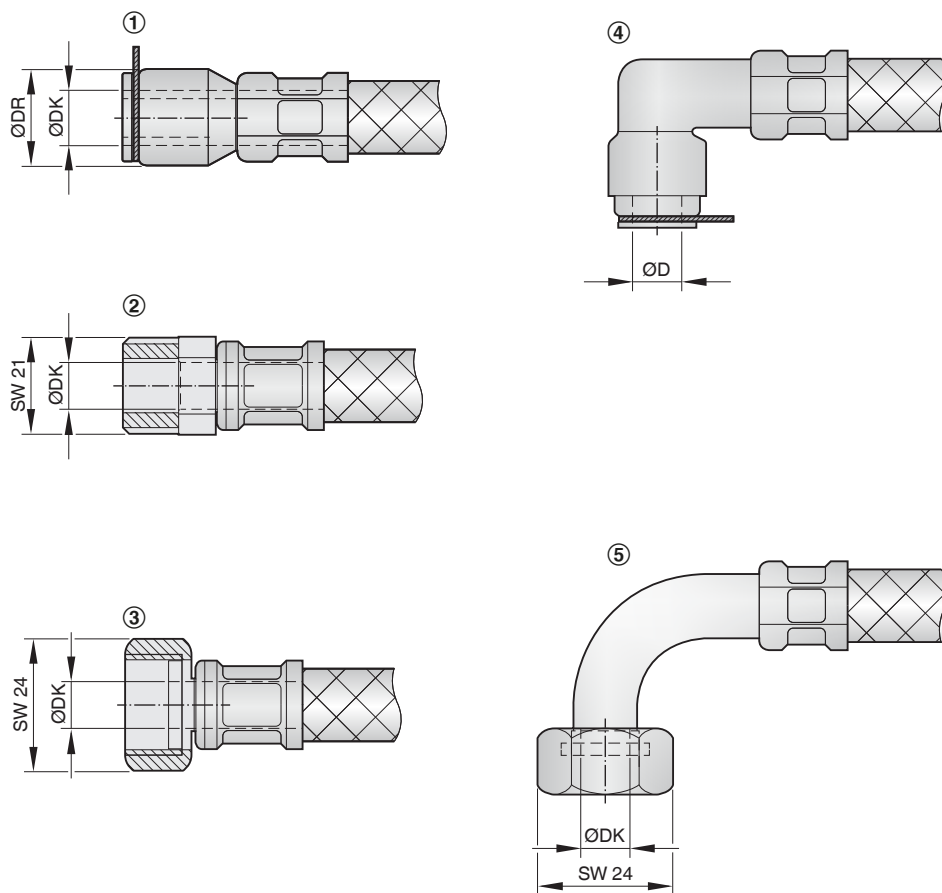
Dimensions [mm]

Flexible DN	Raccordement	
	ØDA	ØDI
10	14	9,5
13	17	12,5

Dimensions

Poids sur demande

FS, types de raccordement



- ① SG10 / SG12, raccord enfichable, droit
- ② A $\frac{1}{2}$, filetage extérieur G $\frac{1}{2}$ " et joint plat
- ③ U $\frac{1}{2}$, filetage intérieur G $\frac{1}{2}$ ", écrou-raccord et joint plat

- ④ SW10 / SW12, enfichable, 90°
- ⑤ UW $\frac{1}{2}$, filetage intérieur G $\frac{1}{2}$ ", écrou de raccord de tuyauterie 90°, joint plat

Dimensions [mm]

Flexible	Raccordement		
	ØD	ØDK	ØDR
10	10	6,8	17,5
13	12	10	19,7

Description

Ce texte de spécification décrit les propriétés générales du produit. Les textes d'autres modèles peuvent être créés avec notre programme de sélection Easy Product Finder.

Les flexibles de raccordement avec barrière de diffusion de l'oxygène assurent un raccordement rapide et aisé, côté eau, de nos composants sur site.

Caractéristiques spéciales

- Avec barrière de diffusion de l'oxygène
- Plusieurs modèles de raccords enfichables et écrou-raccords

Matériaux et finitions

- Les flexibles sont en élastomère thermoplastique réticulé (TPE) avec une gaine en acier inoxydable
- Les embouts sont en laiton, en acier inoxydable et/ou en plastique, selon le type de raccord
- Tous les matériaux sont exempts d'halogènes, de PVC et de silicone

Exécution

- Les différents raccords peuvent être combinés selon les besoins
- Raccords enfichables Ø10 mm disponibles uniquement pour flexibles DN 10

Données techniques

- Longueur: 500, 750, 1000 mm
- Longueur nominale: 10 et 13 mm, pour tube en cuivre de Ø10 mm ou Ø12 mm
- Pression de fonctionnement max.: 6 bar
- Température d'application: de -20 à +55 °C

Options de commande

1 Accessoires

FS Flexibles de raccordement

2 Dimension nominale [mm]

- 10
- 13

3 Type de raccordement 1

- SG10** Raccord enfichable, droit, Ø10 mm (NW 10 uniquement)
- SG12** Raccord enfichable, droit, Ø12 mm
- SW10** Raccord enfichable, droit, Ø10 mm (NW 10 uniquement)
- SW12** Raccord enfichable, 90°, Ø12 mm
- A1/2** Filetage extérieur G1/2" avec joint plat
- U 1/2** Écrou-raccord G1/2" avec joint plat
- UW1/290°**, écrou de raccord de tuyauterie G1/2" avec joint plat

4 Type de raccordement 2

5 Dimension nominale [mm]

- 500
- 750
- 1000

Systemes air-eau

Informations de base et nomenclature



7

- Selection Produit
- Dimensions principales
- Nomenclature



Certification Eurovent

Systemes air-eau

Informations de base et nomenclature

Sélection Produit

	Systemes air eau			
	Poutres de plafond passives	Poutres climatiques pour montage en faux plafond	Unités à induction pour montage en allège	Unités à induction pour montage en faux plancher
Type de bâtiment				
Bureau, administration	●	●	●	●
Hôtel		●	●	●
École, université		●	●	
Aéroport, gare	●	●		
Hall	●	●		
Emplacement de l'installation				
En faux plafond		●		
Montage libre sans faux-plafond	●	●		
Paroi intérieure			●	
Paroi extérieure / façade			●	
Sol				●
Diffusion de l'air				
Soufflage par mélange		●		
Déplacement d'air induit			●	●
A déplacement d'air			○	○
Fonctions de base				
Chauffage		●	●	●
Refroidissement	●	●	●	●
Ventilation		●	●	●
Ventilation de reprise		○		
●	Possible			
○	Possible sous certaines conditions: modèle résistant et / ou servo-moteur spécifique ou produit additionnel utile			
	Impossible			

Systèmes air-eau

Informations de base et nomenclature

Sélection Produit

	Unités à induction (poutres climatiques)						
	DID312	DID300B	DID632	DID600B-L	DID604	DID-RDID-R	DID-E
Détails du montage							
Plafonds à résilles	300 mm	300 mm	600 et 625 mm	600 et 625 mm	600 et 625 mm	600 et 625 mm	600 et 625 mm
Plafonds T	●	●	●	●	●	●	
Plafonds fermés	●	●	●	●	●	●	
Montage en soffite							●
Montage libre sans faux-plafond	avec encadrement métallique	avec encadrement métallique	avec encadrement métallique	avec encadrement métallique	avec encadrement métallique	avec encadrement métallique	
Batterie							
2 tubes	●	●	●	●	●	●	●
4 tubes	●	●	●	●	●	●	●
Bac de récupération des condensats	●				●	●	
●	Possible						
	Impossible						

7

	Unités à induction (poutres climatiques)		Poutres de plafond passives	Unités à induction en allège	Unités à induction en allège	Unités à induction pour montage en faux plancher
	DID-SB	IDH	PKV	QLI	IDB	BID
Détails du montage						
Montage libre sans faux-plafond	●	●	●			
Montage mural ou en allège				●	●	
En faux plancher						●
Batterie						
2 tubes	●	●	●	●	●	●
4 tubes	●			●	●	●
Bac de récupération des condensats		●		●	●	●
●	Possible					
	Impossible					

Dimensions principales

L_N [mm]
Longueur nominale

Nomenclature

L_N [mm]
Longueur nominale

L_{WA} [dB(A)]
Niveau de puissance acoustique

t_{Pr} [°C]
Température de l'air primaire

t_{wv} [C°]
Température de l'écoulement d'eau -
refroidissement/chauffage

t_R [C°]
Température de la pièce

t_R [C°]
Température de la pièce

t_{AN} [C°]
Température de l'arrivée d'air secondaire

Q_{Pr} [W]
Rendement thermique – air primaire

Q_{tot} [W]
Rendement thermique – total

Q_w [W]
Rendement thermique – côté eau,
refroidissement/chauffage

\dot{V}_{Pr} [l/s]
Débit d'air primaire

\dot{V}_{Pr} [m³/h]
Débit d'air primaire

\dot{V}_w [l/h]
Débit de l'eau – refroidissement/chauffage

\dot{V} [l/h]
Débit-volume

Δt_w [K]
Écart de température – eau

Δp_w [kPa]
Perte de pression, côté eau

Δp_t [Pa]
Perte de pression totale, côté air

$\Delta t_{Pr} = t_{Pr} - t_R$ [K]
Écart entre la température de l'air primaire
et la température de la pièce

$\Delta t_{Rwv} = t_{wv} - t_R$ [K]
Écart entre la température de l'écoulement d'eau
et la température de la pièce

Δt_{Wm-Ref} [K]
Écart entre la température moyenne de l'eau
et la température de référence

Dimensionnement à l'aide de ce catalogue

Ce catalogue contient des tableaux pratiques pour sélectionner rapidement les systèmes air-eau adéquats. Ils précisent les niveaux de puissance acoustique, les rendements thermiques, les écarts de température et les débits pour chaque dimension nominale. Les valeurs généralement admises de la température ambiante (de la pièce) et de la température de l'écoulement d'eau ont été prises en compte. Le programme de sélection Easy Product Finder permet de déterminer rapidement et avec précision les caractéristiques pour d'autres paramètres.

Easy Product Finder

Easy Product Finder vous permet de classer les produits selon la taille à l'aide des données spécifiques à votre projet.

Easy Product Finder est disponible sur notre site Internet.

Fonction

Le principe d'induction

Les unités à induction soufflent un air primaire (frais), conditionné centralement, dans la pièce pour préserver la qualité de l'air ambiant et utilisent des échangeurs thermiques pour assurer le refroidissement et/ou le chauffage. L'air primaire est soufflé dans la zone de mélange par des buses. De ce fait, l'air secondaire (air ambiant) est induit par la grille d'induction et traverse l'échangeur thermique en direction de la zone de mélange.

Convection

Les poutres de plafond passives retirent la chaleur de l'air de la pièce et l'acheminent vers l'eau à travers un échangeur thermique (moyen de transport). Plus de 90 % de la chaleur est transférée par convection. Lorsque l'air passe sur les surfaces de l'échangeur thermique, sa température diminue tandis que sa densité augmente en conséquence, accélérant le flux d'air descendant. L'air s'écoule directement du haut vers le bas de l'unité. Le flux descendant est renforcé (appel d'air) et donc la puissance de refroidissement.

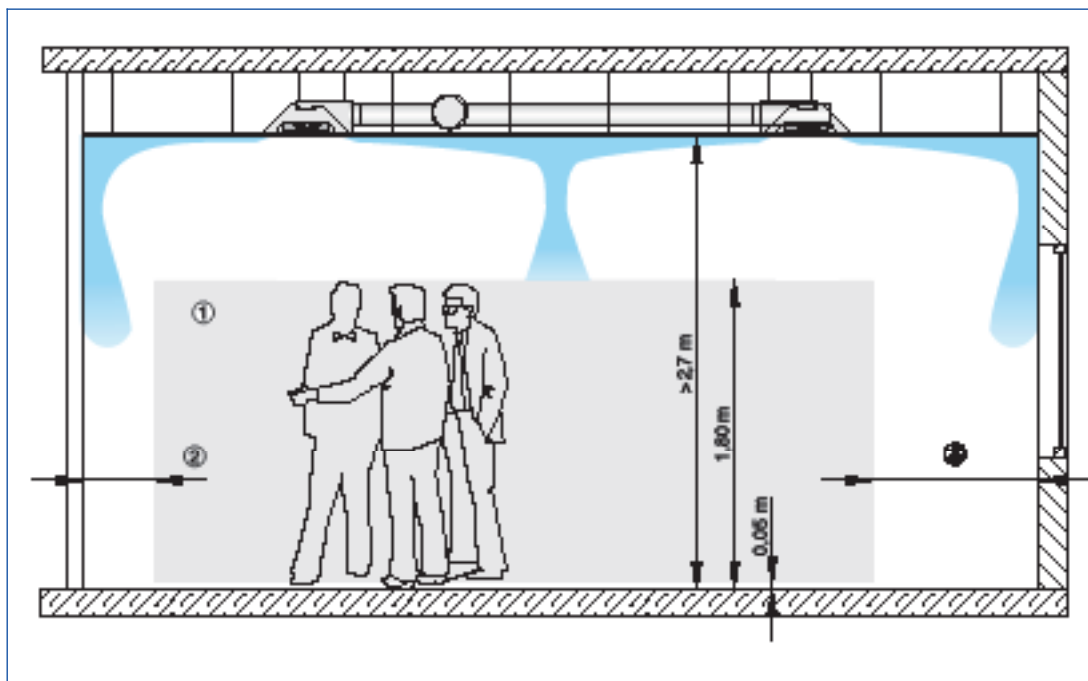
Types de ventilation

Soufflage par mélange

L'air soufflé est rejeté dans l'espace depuis le diffuseur à une vitesse comprise entre 2 et 5 m/s. Le jet d'air en résultant se mélange à l'air ambiant et ventile l'intégralité de l'espace.

Les systemes de soufflage par mélange fournissent, de manière standard, une distribution de température et une qualité d'air uniformes au sein de l'espace. La vitesse initialement élevée du jet d'air turbulent décroît rapidement en raison des forts niveaux d'induction des systemes de soufflage par mélange.

Représentation schématique de la ventilation par mélange

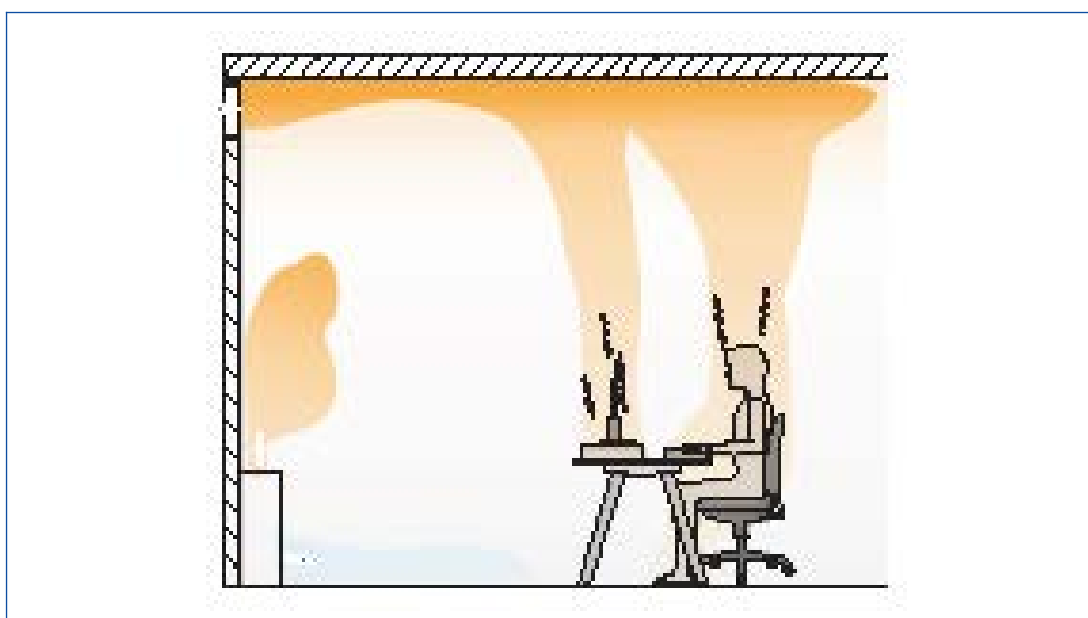


A déplacement d'air

L'air soufflé est rejeté dans l'espace à une vitesse comprise entre 0,15 et 0,20 m/s, le plus près possible du sol, ce qui se traduit par une réserve d'air neuf sur toute la surface au sol. La convection de personnes et d'autres sources de chaleur fait monter l'air neuf de la réserve et crée des conditions confortables dans la zone de séjour.

La ventilation par déplacement se caractérise par des vitesses d'air peu élevées et de faibles niveaux de turbulence. La qualité d'air est très élevée dans la zone de séjour. La reprise d'air doit s'effectuer idéalement près du plafond.

Représentation schématique de la ventilation par déplacement

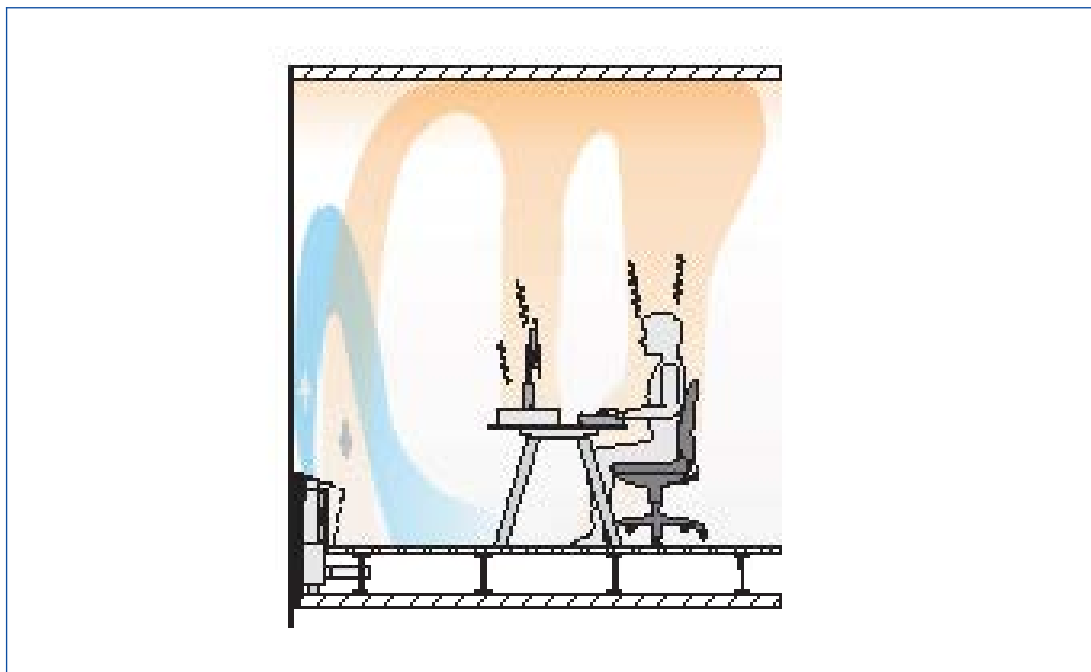


Déplacement d'air induit

L'air soufflé est rejeté près du mur extérieur à une vitesse moyenne comprise entre 1,0 et 1,5 m/s. En raison de l'effet d'induction, la vitesse de l'air soufflé baisse rapidement afin qu'en mode refroidissement, l'air soufflé déplace l'air ambiant sur toute la surface du sol.

La convection de personnes et d'autres sources de chaleur fait monter l'air neuf de la réserve et crée des conditions confortables dans la zone de séjour.

Représentation schématique de la ventilation par déplacement d'air induit



Batteries

La pression de fonctionnement maximale côté eau est de 6 bar pour toutes les batteries. La température maximale de l'écoulement d'eau (circuit de chauffage) est de 75 °C pour toutes les batteries; si des flexibles sont utilisés, la température de l'écoulement d'eau ne doit pas dépasser 55 °C. Des unités sont disponibles sur demande pour d'autres pressions et températures.

La température de l'écoulement d'eau (circuit de refroidissement) doit être d'au moins 16 °C afin qu'elle ne tombe pas sous le point de rosée de façon permanente. Pour les unités équipées d'un bac à condensat, la température de l'écoulement d'eau doit être réduite à 15 °C.

Batterie avec système à 2 tubes

Les systèmes air-eau avec une batterie à 2 tubes peuvent être utilisés aussi bien pour le chauffage que pour le refroidissement. En mode alternance, il est possible d'utiliser toutes les unités dans un circuit d'eau, uniquement pour le refroidissement en été ou pour le chauffage en hiver.

Batterie avec système à 2 tubes



Batterie avec système à 4 tubes

Les systèmes air-eau avec une batterie à 4 tubes peuvent être utilisés aussi bien pour le chauffage que pour le refroidissement. Selon la saison, notamment au printemps et à l'automne, il se peut qu'un bureau nécessite d'être chauffé le matin et rafraîchi l'après-midi.

Batterie avec système à 4 tubes



Product index

BID.....	3.1 – 1	IDB.....	2.2 – 1
DID300B.....	1.1 – 17	IDH.....	1.3 – 12
DID312.....	1.1 – 1	PKV.....	4.1 – 1
DID600B-L.....	1.1 – 55	QLI.....	2.1 – 1
DID604.....	1.1 – 77	LWS control equipment.....	5.1 – 1
DID632.....	1.1 – 36	SMART BEAM.....	1.3 – 1
DID-E.....	1.2 – 1		
DID-R.....	1.1 – 89		
FS.....	6.1 – 1		

Responsabilité

Les informations fournies dans ce catalogue technique sont sans obligation et en particulier ne constituent pas une garantie sur les propriétés d'un produit. Les applications décrites ne sont pas obligatoires mais sont plutôt destinées à l'information générale, car elles peuvent varier d'un cas à l'autre. Les produits et systèmes présentés sont des exemples. Certains produits et systèmes présentés peuvent avoir été conçus pour un projet spécifique et représentent donc des solutions sur mesure. Certains de ces produits et systèmes sont livrés avec des pièces spéciales ou un équipement qui est uniquement disponible moyennant un coût supplémentaire. Les données techniques sont susceptibles d'être modifiées suite aux résultats de recherches et développements en cours. Les informations concernant la livraison, l'apparence, les performances, les dimensions et le poids étaient correctes au moment de la mise sous presse. Pour obtenir les dernières informations à jour, veuillez consulter notre site Web www.trox.fr Cette édition remplace toutes les éditions précédentes. Tous droits réservés.

Les demandes spécifiques ne sont obligatoires que si elles sont incluses dans le contrat de vente. Les conditions de livraison et détails techniques sont susceptibles de modifications.

L'ensemble des relations commerciales avec TROX GmbH sont soumises à nos Termes et Conditions Générales actuellement en vigueur. Ces Termes et Conditions sont disponibles sur notre site http://www.troxtechnik.com/en/site_services/dpt/index.html. Il sont également disponibles demande.

Cette édition remplace toutes les éditions précédentes.



TROX[®] TECHNIK

The art of handling air

TROX GmbH
Fax
Heinrich-Trox-Platz
47504 Neukirchen-Vluyn

Phone +49 (0)2845 202-0
+49 (0)2845 202-265
E-mail trox@trox.de

TROX France

Siège France

2, place Marcel Thirouin

94150 Rungis Ville
Téléphone : +33 (0) 1 56 70 54 54
Fax : +33 (0) 1 46 87 15 28
E-mail trox@trox.fr

Agence TROX Sud-Est

Parc technologique de Saint-Priest
6, place Berthe Morisot
69800 Saint-Priest
Téléphone : +33 (0) 4 78 95 46 75
Fax +33 (0) 4 78 71 79 45
E-mail trox_sud.est@trox.fr

Agence TROX Nord-Est

3, rue des cigognes
67960 Entzheim
Téléphone : +33 (0) 3 88 78 82 39
Fax +33 (0) 3 88 77 17 85
E-mail trox_nord.est@trox.fr

Agence TROX Grand-Ouest

Zone de Manébos
14, rue Marie Lefranc
56600 Lanester
Téléphone : +33 (0) 2 30 79 47 21
Fax +33 (0) 2 97 32 71 89
E-mail trox_ouest@trox.fr

TROX à l'international

Filiales

Argentine

TROX Argentina S.A.

Australie

TROX Australia Pty Ltd

Belgique

S.A. TROX Belgium N.V.

Brésil

TROX do Brasil Ltda.

Bulgarie

TROX Austria GmbH

Chine

TROX Air Conditioning Components
(Suzhou) Co., Ltd.

Danemark

TROX Danmark A/S

France

TROX France Sarl

Royaume-Uni

TROX UK Ltd.

Hong Kong

TROX Hong Kong Ltd.

Inde

TROX INDIA Pvt. Ltd.

Italie

TROX Italia S.p.A.

Croatie

TROX Austria GmbH

Malaisie

TROX Malaysia Sdn. Bhd.

Mexique

TROX Mexico S.A. de C.V.

Pays-Bas

TROX Nederland B.V.

Norvège

TROX Auranor Norge AS

Autriche

TROX Austria GmbH

Pologne

TROX Austria GmbH

Roumanie

TROX Austria GmbH

Russie

OOO TROX RUS

Suisse

TROX HESCO Schweiz AG

Serbie

TROX Austria GmbH

Espagne

Carrière chez TROX

Afrique du Sud

TROX South Africa (Pty) Ltd

République Tchèque

TROX Austria GmbH

Turquie

TROX TURKEY LTD. STI.

Hongrie

TROX Austria GmbH

USA

TROX USA, Inc.

Émirats Arabes Unis

TROX Middle East (LLC)

Représentants dans le monde

Abu Dhabi

Égypte

Bosnie-Herzégovine

Finlande

Grèce

Indonésie

Irlande

Islande

Israël

Lettonie

Lituanie

Malte

Maroc

Nouvelle-Zélande

Oman

Pakistan

Philippines

Portugal

Suède

République Slovaque

Slovénie

Corée du Sud

Taiwan

Thaïlande

Ukraine

Uruguay

Vietnam

Zimbabwe

Systemes air-eau

2015

TROX[®] TECHNİK

The art of handling air

TROX France +33 (0) 1 56 70 54 54

Fax +33 (0) 1 46 87 15 28

2, place Marcel Throuin www.trox.fr

94150 Rungis (Ville) trox@trox.fr

Sous r serve de modification Tous droits r serv s   TROX GmbH