

Servomotoren voor CAV-regelaars

Tweestanden servomotoren



Voor constante luchthoeveelheid met \dot{V}_{\min} - \dot{V}_{\max} -omschakeling in luchtbehandelingsinstallaties

Servomotoren voor mechanisch zelfwerkende CAV-regelaars van de serie EN, RN, VFC en inregelkleppen van de serie VFR

- Omschakeling tussen twee luchthoeveelheden bijv. voor dag/nachtbedrijf
- Voedingsspanning: 24 V AC/DC of 230 V AC
- Aansturing: 1-draads besturing of 2-draads besturing (3-punts)
- Instelpotentiometer of mechanische aanslagen
- Positieve aansluiting met de constant volume regelaar
- Latere aanbouw mogelijk

Serie

Tweestanden servomotoren	Algemene informatie
	Functie
	Technische gegevens
	Uitvoeringen
	Elektrische bedrading

Bladzijde

OC – 2
OC – 3
OC – 4
OC – 6
OC – 9

Toepassing

Toepassing

- Servomotoren voor min-max-omschakeling
- Omschakeling luchthoeveelheidssetpoint van mechanisch zelfwerkende CAV-regelaars serie RN, EN VFC
- Omschakeling van de klepstand van de inregelklep serie VFR

Beschrijving

Onderdelen en eigenschappen

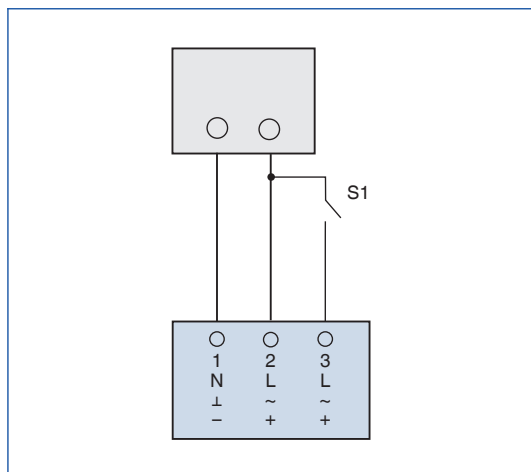
- Potentiometers of mechanische aanslagen voor instelling van de luchthoeveelheidssetpoints
- Voedingsspanning 24 V AC/DC of 230 V AC
- Tegen overbelasting beveiligde servomotor
- 1-Draads besturing of 2-draads besturing (3-punts)
- Optioneel eindcontacten voor eindstandsignalering

Functiebeschrijving

De servomotor verstelt een regelklep of een klepmechaniek naar een minimale of maximale stand. Minimale en maximale instellingen worden door potentiometers of door mechanische begrenzingen ingesteld.

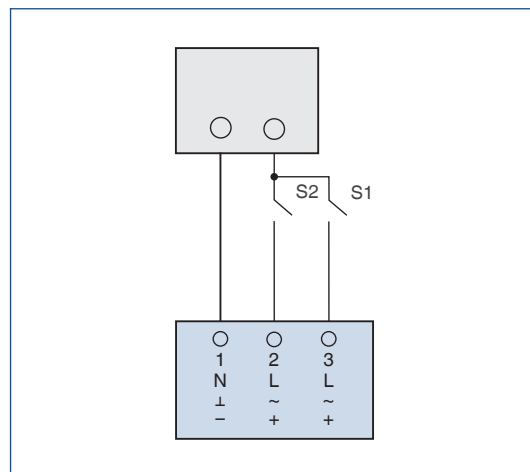
De aansturing is met een 1-draads of een 2-draads besturing (3-punts) mogelijk. De 1-draads besturing word ook als een open-dicht sturing of als min-max sturing aangeduid.

1-draads besturing



Schakelfuncties
 S1 geopend: draairichting 1
 S1 gesloten: draairichting 2

2-draads besturing (3-punts)



Schakelfuncties
 S1 geopend
 S2 geopend: servomotor staat (Stand niet gedefinieerd)
 S2 gesloten: draairichting 1
 S1 gesloten
 S2 geopend: draairichting 2
 S2 gesloten: draairichting 2

Stuurmogelijkheden en werking bij fabrieksinstelling

Bestelsleuteldetail	Functie	Sturing	Draairichting	
			1	2
B50, B52	Min-Max	1-Draads besturing, 2-draads besturing	\dot{V}_{min}	\dot{V}_{max}
B60, B62	Min-Max	1-Draads besturing, 2-draads besturing	\dot{V}_{min}	\dot{V}_{max}
E01	Min-Max	1-Draads besturing, 2-draads besturing	\dot{V}_{min}	\dot{V}_{max}
E02	Min-Max	1-Draads besturing, 2-draads besturing	\dot{V}_{min}	\dot{V}_{max}
M01	Min-Max	1-Draads besturing, 2-draads besturing	\dot{V}_{max}	\dot{V}_{min}
M02	Min-Max	1-Draads besturing, 2-draads besturing	\dot{V}_{max}	\dot{V}_{min}

Servomotor LM24A en LM24A-F

Voedingsspanning (wisselspanning)	24 V AC ± 20 %, 50/60 Hz
Voedingsspanning (gelijkspanning)	24 V DC ± 20 %
Opgenomen vermogen in bedrijf	1 W
Opgenomen vermogen in rust	0,2 W
Aansluitvermogen voor dimensionering	1,5 VA
Draaimoment	5 Nm
Looptijd voor 90°	150 s
Aansturing	1-draads besturing of 2-draads besturing (3-punts)
Aansluitnoer	3 × 0,75 mm ² , 1 m lang
Beschermingsklasse	III (laagspanning)
Beschermingsgraad	IP 54
EG-conformiteit	EMV volgens 2014/30/EU, RoHS volgens 2011/65/EU
Bedrijfstemperatuur	-30 – 50 °C
Gewicht	0,5 kg

Servomotor LM230A en LM230A-F

Voedingsspanning	100 – 240 V AC -15 % +10 %, 50/60 Hz
Opgenomen vermogen in bedrijf	1,5 W
Opgenomen vermogen in rust	0,5 W
Aansluitvermogen	3,5 VA
Draaimoment	5 Nm
Looptijd voor 90°	150 s
Aansturing	1 draads besturing of 2-draads besturing (3-punts)
Aansluitnoer	3 × 0,75 mm ² , 1 m lang
Beschermingsklasse	II (Isolatie)
Beschermingsgraad	IP 54
EG-conformiteit	EMV volgens 2014/30/EU, laagspanning volgens 2014/35/EU, RoHS volgens 2011/65/EU
Bedrijfstemperatuur	-30 – 50 °C
Gewicht	0,5 kg

Hulpschakelaar S2A

Contactuitvoering	2 wisselcontacten ¹⁾
Max. schakelspanning (wisselspanning)	250 V AC
Max. schakelstroom (wisselspanning)	3 A (Ohmse belasting); 0,5 A (Inductieve belasting)
Max. schakelspanning (gelijkspanning)	110 V DC
Max. schakelstroom (gelijkspanning)	0,5 A (Ohmse belasting); 0,2 A (Inductieve belasting)
Aansluitnoer	6 × 0,75 mm ² , 1 m lang
Beschermingsklasse	II (Isolatie)
Beschermingsgraad	IP 54
EG-conformiteit	EMV volgens 2014/30/EU, laagspanning volgens 2014/35/EU, RoHS volgens 2011/65/EU
Bedrijfstemperatuur	-30 – 50 °C
Gewicht	0,250 kg

¹⁾ Gebruik van beide hulpschakelaars alleen met gelijke schakelspanning

Servomotor 224-24-02-001

Voedingsspanning (wisselspanning)	24 V AC \pm 20 %, 50/60 Hz
Voedingsspanning (gelijkspanning)	24 V DC \pm 20 %
Aansluitvermogen (wisselspanning)	Max. 3 VA
Aansluitvermogen (gelijkspanning)	Max. 2 W
Draaimoment	1 Nm
Looptijd voor 90°	20 – 60 s
Aansturing	1-draads besturing of 2-draads besturing (3-punts)
Aansluitsnoer	3 \times 0,75 mm ² , 1 m lang
Beschermingsklasse	III (laagspanning)
Beschermingsgraad	IP 42
EG-conformiteit	EMV volgens 2014/30/EU, RoHS volgens 2011/65/EU
Bedrijfstemperatuur	-30 – 50 °C
Gewicht	0,300 kg

Servomotor 224-230-02-002

Voedingsspanning	230 V AC, 50/60 Hz
Aansluitvermogen	3 VA
Draaimoment	1 Nm
Looptijd voor 90°	20 – 60 s
Aansturing	1-draads besturing of 2-draads besturing (3-punts)
Aansluitsnoer	3 \times 0,75 mm ² , 1 m lang
Beschermingsklasse	II (Isolatie)
Beschermingsgraad	IP 42
EG-conformiteit	EMV volgens 2014/30/EU, laagspanning volgens 2014/35/EU, RoHS volgens 2011/65/EU
Bedrijfstemperatuur	-30 – 50 °C
Gewicht	0,300 kg

Servomotor CM24-F

Voedingsspanning (wisselspanning)	24 V AC \pm 20 %, 50/60 Hz
Voedingsspanning (gelijkspanning)	24 V DC \pm 20 %
Aansluitvermogen (wisselspanning)	max. 1 VA
Aansluitvermogen (gelijkspanning)	max. 0,5 W
Draaimoment	2 Nm
Looptijd voor 90°	75 s
Aansturing	1-draads besturing of 2-draads besturing (3-punts)
Aansluitsnoer	3 \times 0,75 mm ² , 1 m lang
Beschermingsklasse	III (laagspanning)
Beschermingsgraad	IP 54
EG-conformiteit	EMV volgens 2014/30/EU, RoHS volgens 2011/65/EU
Bedrijfstemperatuur	-30 – 50 °C
Gewicht	0,185 kg

Servomotor CM230-F

Voedingsspanning	100 – 240 V AC -15 % +10 %, 50/60 Hz
Aansluitvermogen	3 VA
Draaimoment	2 Nm
Looptijd voor 90°	75 s
Aansturing	1-draads besturing of 2-draads besturing (3-punts)
Aansluitsnoer	3 \times 0,75 mm ² , 1 m lang
Beschermingsklasse	II (Isolatie)
Beschermingsgraad	IP 54
EG-conformiteit	EMV volgens 2014/30/EU, laagspanning volgens 2014/35/EU, RoHS volgens 2011/65/EU
Bedrijfstemperatuur	-30 – 50 °C
Gewicht	0,185 kg

Servomotor LM24A-F



Servomotor LM230A-F



Hulpschakelaar S2A



Servomotor 224-024-02-001



Servomotor 224-230-02-002



Servomotor CM24-F



Servomotor CM230-F



De aanbouwdelen worden met de bestelcode van de CAV-regelaar vastgelegd.

B5*

Toepassing

- Servomotor type LM24A-F voor min-max omschakeling van de ingestelde luchthoeveelheden van de mechanisch zelfstandig werkende luchthoeveelheidsregelaar van de serie RN en EN (alleen tot de hoogte 300 mm)

Uitvoeringen

- B52: met eindschakelaar voor eindstandsignalering

Onderdelen en eigenschappen

- Voedingsspanning 24 V AC/DC
- 1-Draads besturing of 2-draads besturing (3-punts)
- Mechanische aanslagen voor instelling van de gewenste setpoints
- Draairichtingschakelaar voor instelling van de draairichtingen
- Steekverbinding op klepas
- Ontgrendelingsknop voor handbediening

Ingebruikname

- De mechanische aanslagen overeenkomend de minimale en maximale luchthoeveelheden instellen
- Eventueel draairichting omschakelen, om tussen \dot{V}_{\min} - \dot{V}_{\max} -aansturing te wisselen

B6*

Toepassing

- Servomotor type LM230A-F voor min-max omschakeling van de ingestelde luchthoeveelheden van de mechanisch zelfstandig werkende luchthoeveelheidsregelaar van de serie RN en EN (alleen tot de hoogte 300 mm)

Uitvoeringen

- B62: met eindschakelaar voor eindstandsignalering

Onderdelen en eigenschappen

- Voedingsspanning 230 V AC
- 1-Draads besturing of 2-draads besturing (3-punts)
- Mechanische aanslagen voor instelling van de gewenste setpoints
- Draairichtingschakelaar voor instelling van de draairichtingen
- Steekverbinding op klepas
- Ontgrendelingsknop voor handbediening

Ingebruikname

- De mechanische aanslagen overeenkomend de minimale en maximale luchthoeveelheden instellen
- Eventueel draairichting omschakelen, om tussen \dot{V}_{\min} - \dot{V}_{\max} -aansturing te wisselen

B*2

Toepassing

- Hulpschakelaar S2A voor signaleren van klepstanden
- Potentiaalvrije contacten voor het signaleren of activeren van schakelfuncties

- Twee schakelaars zijn geïntegreerd, bij voorbeeld klep open en klep dicht
- Potentiometer voor het instellen van schakelpunten naar keuze

E01

Toepassing

- Servomotor type 224-024-02-001 voor min-max-omschakeling
- Min-max-omschakeling van de gevraagde luchthoeveelheid bij de mechanisch zelfwerkende luchthoeveelheidsregelaar serie VFC
- Min-max-omschakeling van de klepstand van de inregelklep serie VFR

Onderdelen en eigenschappen

- Voedingsspanning 24 V AC/DC
- 1-Draads besturing of 2-draads besturing (3-punts)
- Potentiometers voor het instellen van setpoints
- Steekverbinding op klepas
- Testknop voor functiecontrole: de motor loopt naar de minimale stand, maximale stand en keert dan weer terug naar de aangestuurde stand
- Controle lampje: gevraagde stand bereikt, loopt of geblokkeerd

Ingebruikname

- Potentiometers om de minimale en maximale luchthoeveelheden of de klepstandverstelling in te stellen.

E02

Toepassing

- Servomotor type 224-230-02-002 voor min-max-omschakeling
- Min-max-omschakeling van de gevraagde luchthoeveelheid bij de mechanisch zelfwerkende luchthoeveelheidsregelaar serie VFC
- Min-max-omschakeling van de klepstand van de inregelklep serie VFR

Onderdelen en eigenschappen

- Voedingsspanning 230 V AC
- 1-Draads besturing of 2-draads besturing (3-punts)
- Potentiometers voor het instellen van setpoints
- Steekverbinding op klepas
- Testknop voor functiecontrole: de motor loopt naar de minimale stand, maximale stand en keert dan weer terug naar de aangestuurde stand
- Controle lampje: gevraagde stand bereikt, loopt of geblokkeerd

Ingebruikname

- Potentiometers om de minimale en maximale luchthoeveelheden of de klepstandverstelling in te stellen.

M01

Toepassing

- Servomotor type CM24-F voor min-max-omschakeling
- Min-max-omschakeling van de setpoints bij de mechanisch zelfwerkende luchthoeveelheidsregelaar serie VFC
- Min-max-omschakeling van de klepstand van de inregelklep serie VFR

Onderdelen en eigenschappen

- Voedingsspanning 24 V AC/DC
- 1-Draads besturing of 2-draads besturing (3-punts)
- Mechanische aanslagen voor het instellen van de luchthoeveelheden
- Steekverbinding op klepas
- Ontgrendelingsknop voor handbediening

Ingebruikname

- De mechanische aanslagen overeenkomend de minimale en maximale luchthoeveelheden of de klepstand instellen

M02

Toepassing

- Servomotor type CM230-F voor min-max-omschakeling
- Min-max-omschakeling van de setpoints bij de mechanisch zelfwerkende luchthoeveelheidsregelaar serie VFC
- Min-max-omschakeling van de klepstand van de inregelklep serie VFR

Onderdelen en eigenschappen

- Voedingsspanning 230 V AC
- 1-Draads besturing of 2-draads besturing (3-punts)
- Mechanische aanslagen voor instelling van de gewenste setpoints
- Steekverbinding op klepas
- Ontgrendelingsknop voor handbediening

Ingebruikname

- De mechanische aanslagen overeenkomend de minimale en maximale luchthoeveelheden of de klepstand instellen

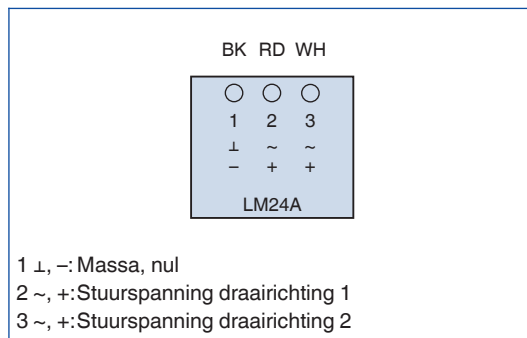
Servomotor voor luchthoeveelheidsregelaar RN, EN

Bestelsleuteldetail	Servomotor			Hulpschakelaar	
	Artikelnummer	Type	Voedingsspanning	Artikelnummer	Type
B50	M466DT4	LM24A-F	24 V	-	-
B52	M466DT4	LM24A-F	24 V	M536AI3	S2A
B60	M466DT5	LM230A-F	230 V	-	-
B62	M466DT5	LM230A-F	230 V	M536AI3	S2A

Servomotor voor luchthoeveelheidsregelaar serie VFC en inregelklep serie VFR

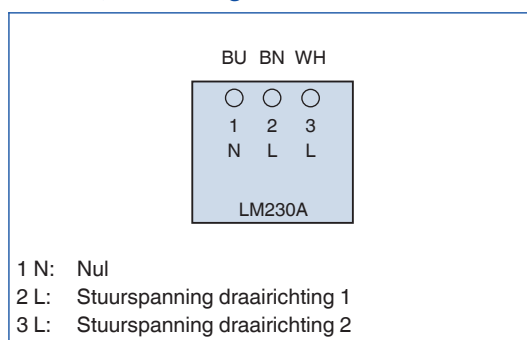
Bestelsleuteldetail	Artikelnummer	Type	instelling gewenste waarde	Voedingsspanning
E01	M466EP6	224-024-02-001	Potentiometer	24 V
M01	M466EP4	CM24-F	Mechanische aanslagen	24 V
E02	M466EP8	224-230-02-002	Potentiometer	230 V
M02	M466EP5	CM230-F	Mechanische aanslagen	230 V

LM24A, aansluiting

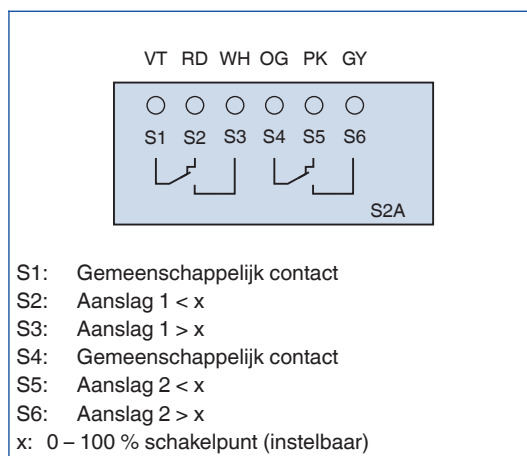


LM24A en LM24A-F

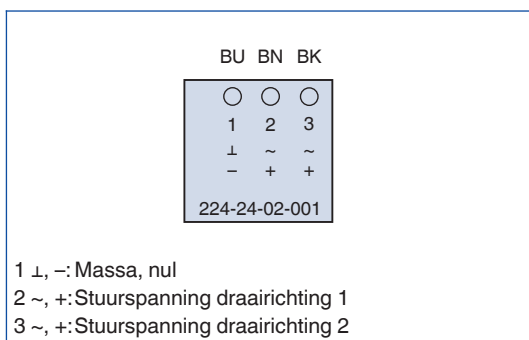
LM230A, aansluiting



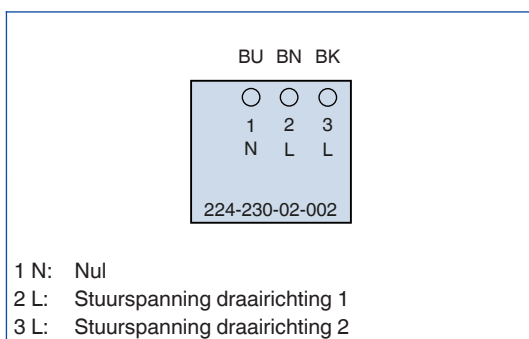
S2A, aansluitschema



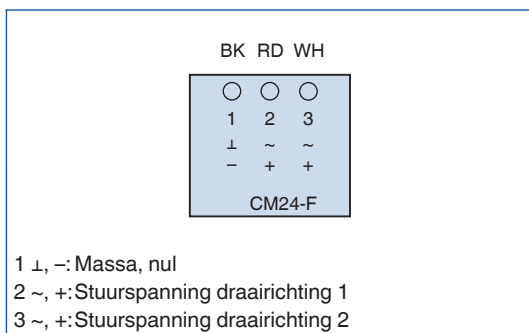
224-24-02-001, aansluiting



224-230-02-002, aansluiting



CM24-F, aansluitschema



CM230-F, aansluitschema

