

Toebehoren

Montageframe voor jalouziekleppen



Voor het snel en eenvoudig monteren van de jalouziekleppen

Inmetselraam voor het snel en eenvoudig monteren van de jalouziekleppen
Montageframes met muurankers worden in de wandopening gemetseld om de jalouziekleppen hieraan te bevestigen.

- Hoekprofielen van verzinkt staal of roestvast staal.
- Uitvoering van verzinkt staal met opschroefbare muurankers
- Roestvast staal uitvoering met gelaste muurankers

Optionele uitrusting en toebehoren

- In de breedte of hoogte gedeelde uitvoering t.b.v. inbouw gedeelde jalouziekleppen (van verzinkt staal) zonder onderbouw



Montageframe

Serie

Jalouziekleppen

Algemene informatie
Uitvoeringen
Afmetingen
Inbouwdetails

Pagina

ER – 2
ER – 3
ER – 4
ER – 5

Toepassing

Toepassing

- Voor de installatie van de jalouziekleppen in wanden en plafonds
- Vereenvoudigde inbouw

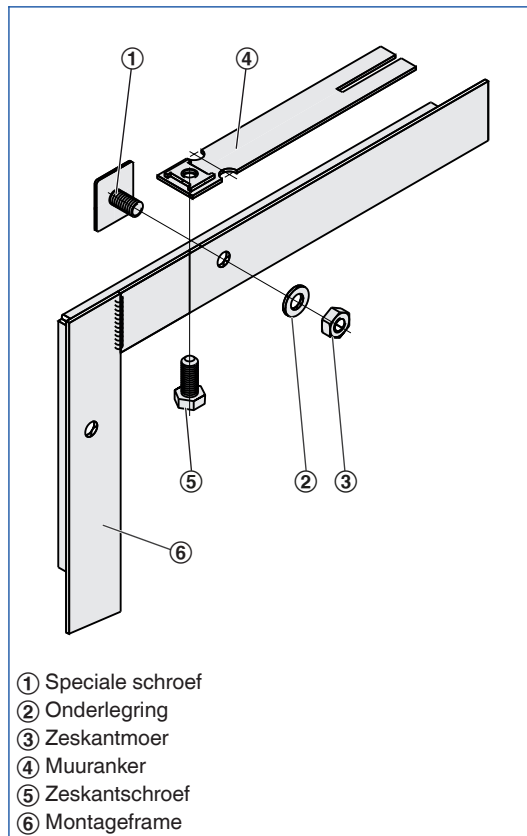
- Met behulp van een montageframe kunnen de jalouziekleppen snel, eenvoudig en nauwkeurig ingebouwd worden.
-

Beschrijving

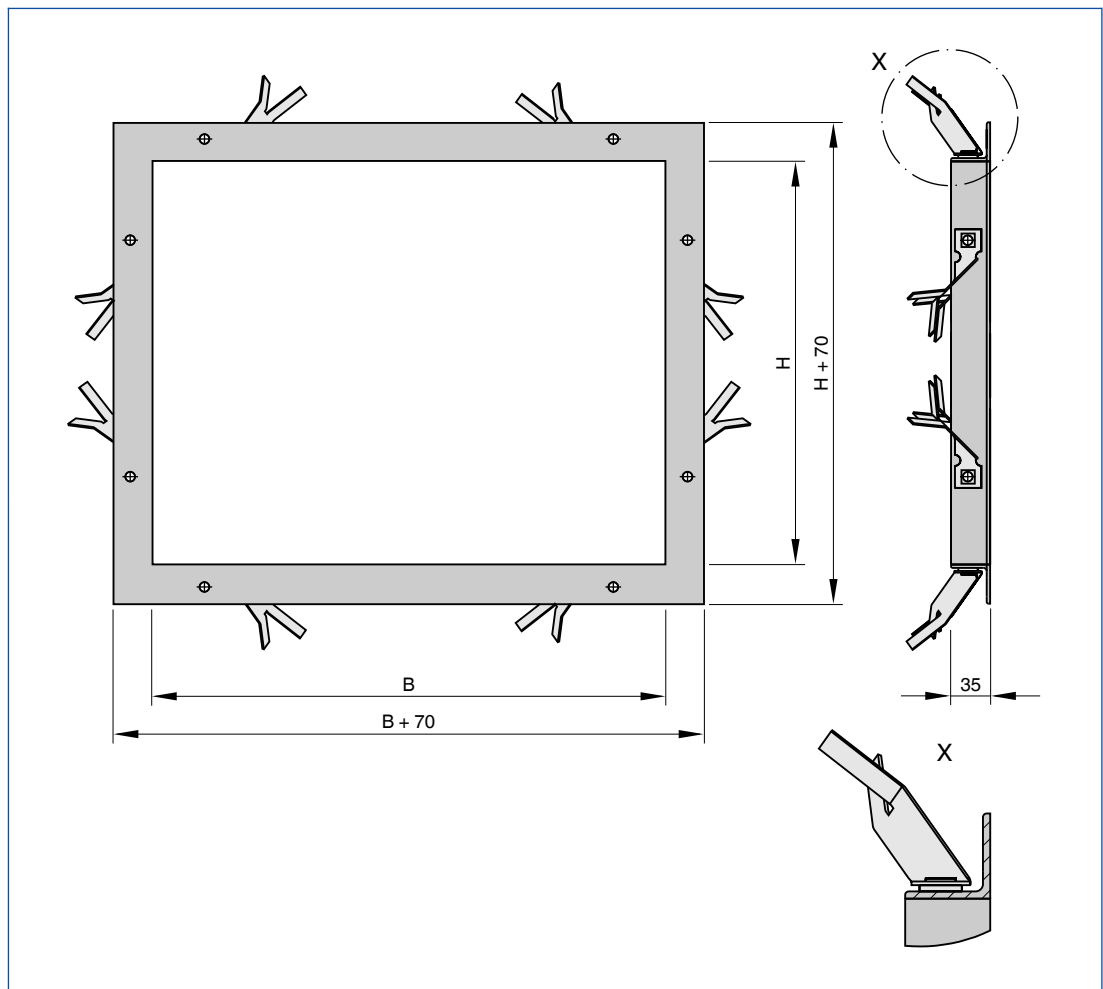
Montageframe voor jalouziekleppen

Beschrijving	Jalouzieklep, Serie
Verzinkt staal	JZ-S, JZ-P, JZ-LL, JZ-HL
Verzinkt staal	JZ-AL, JZ-LL-AL, JZ-HL-AL
Verzinkt staal, in de breedte gedeeld	JZ-S, JZ-P, JZ-LL, JZ-HL
Verzinkt staal, in de hoogte gedeeld	JZ-S, JZ-P, JZ-LL, JZ-HL
Roestvrij staal	JZ-S-A2, JZ-P-A2, JZ-LL-A2

Inbouwraam voor jalouzie en rookkleppen



Montageframe voorbereid voor in te metselen



Voor het in metselen de muurankers ombuigen en spreiden (door de klant).

Inbouw en inbedrijfname

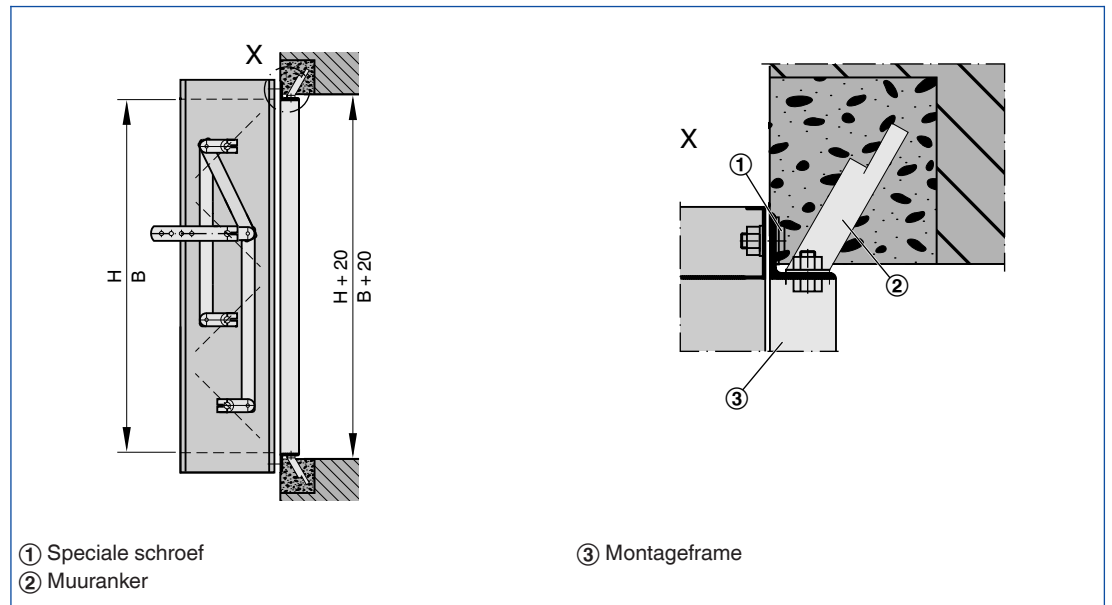
Voor het in metselen

- Montageframe met speciale schroeven, ringen en moeren samenbouwen
- Bevestig de muurankers met zeskantbouten
- Overige muurankers gelijkmatig verdeeld bevestigen (onderlinge afstand ongeveer 375-625 mm)

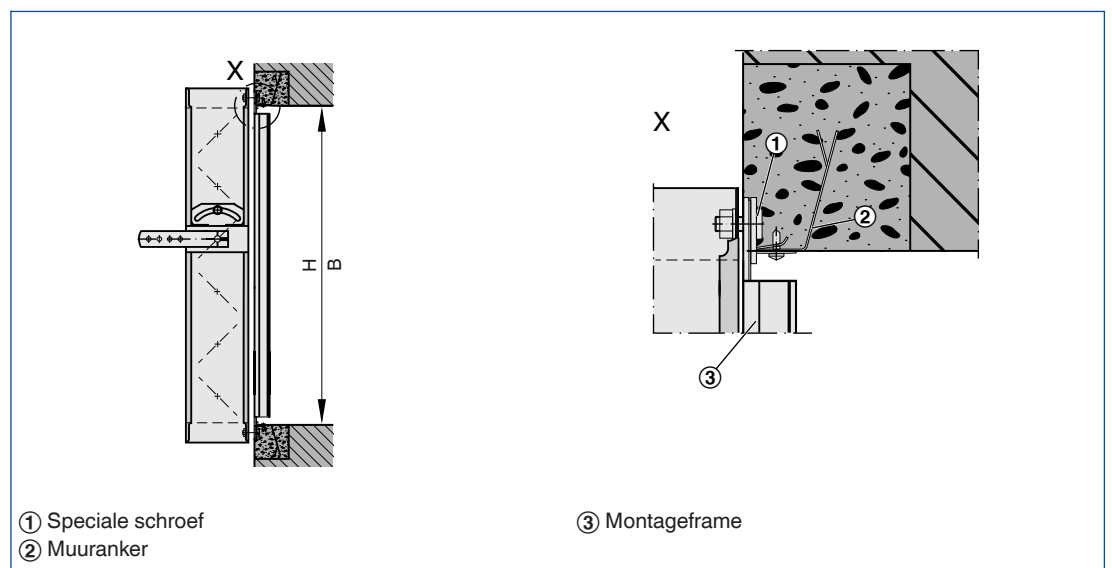
Na het in metselen

- moeren losdraaien
- Jalouzieklep in montageframe plaatsen en bevestiging

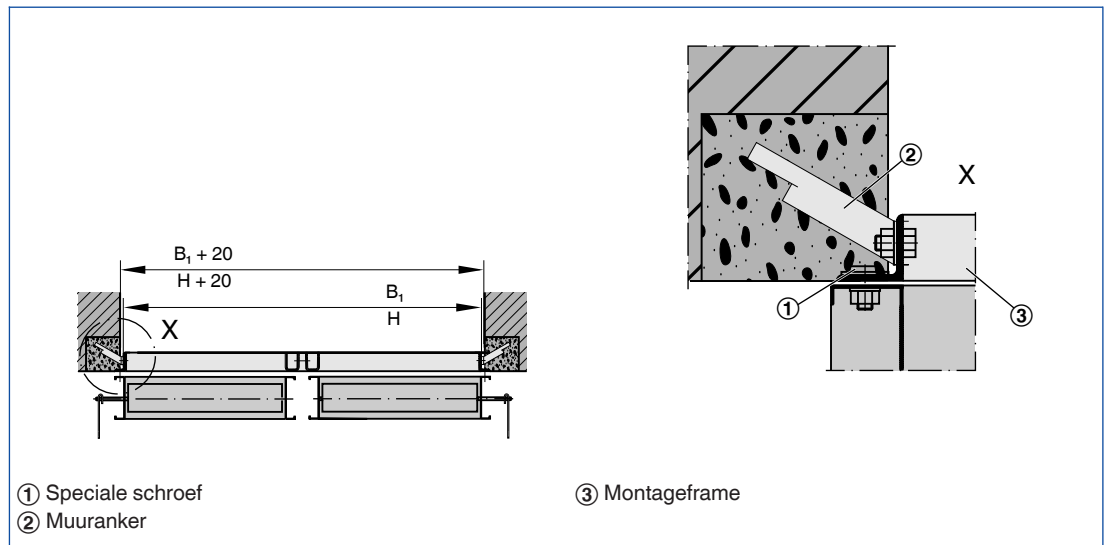
Montageframes voor uitvoeringen JZ-*, JZ-*-A2, JZ-LL, JZ-HL



Montageframe voor uitvoering JZ-AL, JZ-*-L-AL



Montageframe in de breedte gedeeld



Montageframe in de hoogte gedeeld

