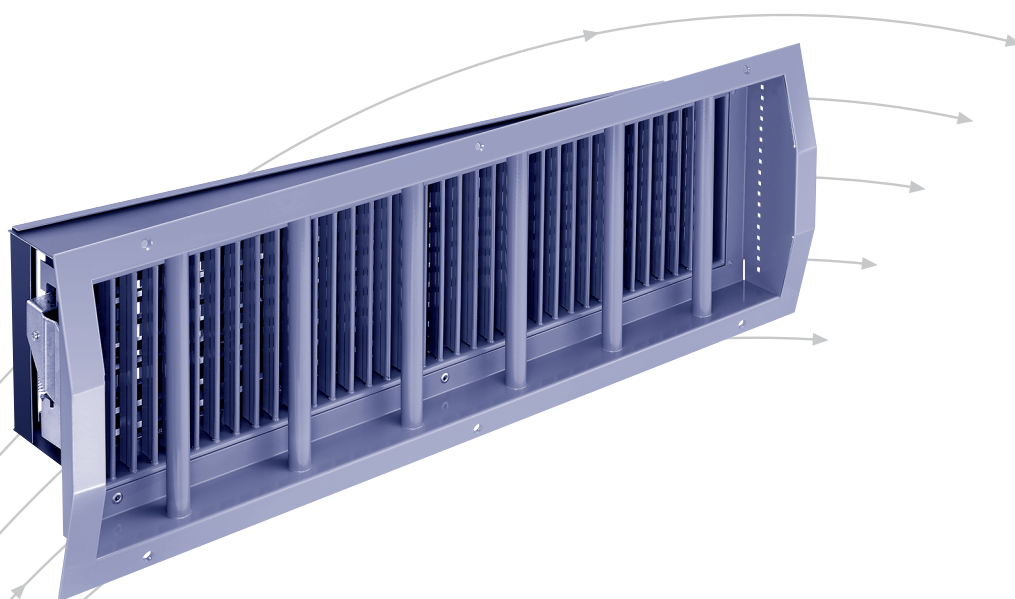


# Grilles pare-ballon

- Type BSDG(L)VAR, BSDG(L)SELF,
- Type BSDGR(A)VAR, BSDGR(A)SELF et
- Type BSDGR(L)AVAR, BSDGR(L)ASELF



**TROX**® **TECHNIK**



TROX HESCO Schweiz AG  
Walderstrasse 125  
Postfach 455  
CH - 8630 Rüti ZH

Tel. +41 55 250 71 11  
Fax +41 55 250 73 10  
[www.troxhesco.ch](http://www.troxhesco.ch)  
[info@troxhesco.ch](mailto:info@troxhesco.ch)

# Sommaire · Utilisation · Exécution · Consignes de sécurité · Dimensions

## Sommaire

Utilisation · Exécution · Consignes de sécurité ·	
Dimensions	2
Exécution · Dimensions	3
Informations pour la commande	4

## Utilisation

Les grilles pare-ballon sont utilisées dans les halles de gymnastique, de sports ou halles à usages multiples. Elles résistent aux coups de ballon, c'est-à-dire que tous les types ont été testés à l'institut de recherches et laboratoire d'essais des matériaux neufs pour le génie civil à Stuttgart (Institut Otto Graf). Epruvé spécialement pour application gymnase et stade (football, handball et médecineball).

Cadre à sceller type MRLG STARK en acier zingué.

**Pour d'autres informations voir prospectus MRDG L-02-1-10f.**

Grilles en bande ne sont pas livrables.

## Exécution

Grilles pare-ballon du **type BSDGVAR** sont des grilles de diffusion avec cadre pare-ballon non saillant, en acier, traitement de surface par poudre synthétique selon RAL 9010, avec guidage du jet d'air **motorique** en fonction de la température. Grilles pare-ballon du **type BSDGLVAR** sont des grilles de diffusion avec cadre pare-ballon non saillant, en aluminium anodisé incolore, avec guidage du jet d'air **motorique** en fonction de la température. **Pour d'autres informations voir prospectus DGVAR L-02-3-01f.**

Grilles pare-ballon du **type BSDGSELF** sont des grilles de diffusion avec cadre pare-ballon non saillant, en acier, traitement de surface par poudre synthétique selon RAL 9010, avec guidage du jet d'air **automatique** en fonction de la température. Grilles pare-ballon du **type BSDGLSELF** sont des grilles de diffusion avec cadre pare-ballon non saillant, en aluminium anodisé incolore, avec guidage du jet d'air **automatique** en fonction de la température. **Pour d'autres informations voir prospectus DGSELF L-02-3-10f.**

## Consignes de sécurité

### ATTENTION!

Risque de blessure dû aux bords saillants, arêtes, bouts pointus et pièces en tôle à paroi mince !

- Etre très prudent pour tous les travaux.
- Porter des gants, des chaussures et un casque de protection.

### DANGER!

Risque de choc électrique en cas de contact avec des pièces conductrices. Les équipements électriques sont soumis à des tensions dangereuses. Le non-respect de ce principe pourrait occasionner la mort, des blessures corporelles graves ou des dégâts matériels!

- Seuls des électriciens qualifiés devront intervenir sur les composants électriques.
- Avant de travailler sur les composants électriques, merci d'éteindre la tension d'alimentation.

### AVERTISSEMENT!

Risque de blessure en cas de qualification insuffisante!

L'utilisation non conforme peut causer des dommages matériels ou des blessures personnes graves.

- Toutes les interventions doivent impérativement être assurées par du personnel qualifié.

### AVERTISSEMENT!

Risque dû à une utilisation non conforme! L'utilisation non conforme du produit peut donner lieu à des situations dangereuses.

Le produit ne doit pas être utilisé:

- Dans des zones explosives;
- En plein air sans protection suffisante contre les intempéries;
- Dans des atmosphères pouvant exercer sur le produit une action négative et/ou favorisant la formation de corrosion à la suite de réactions chimiques prévisibles ou non.

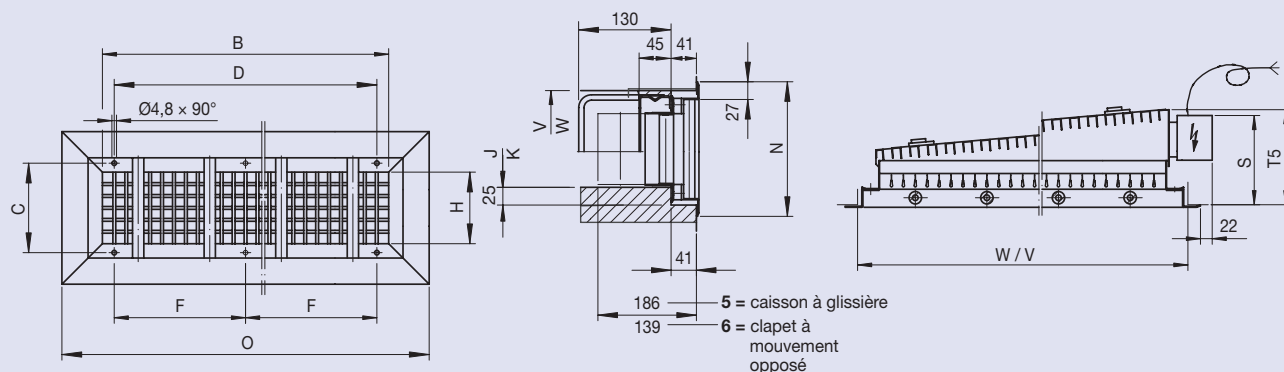
### ATTENTION!

Domage sur le produit dû à une utilisation non conforme! Vérifier avant la mise en service de l'unité la présence de dommages et saletés, et nettoyer si nécessaire!

L'utilisation non conforme peut occasionner d'importants dommages sur le produit.

- Ne pas utiliser de produits nettoyants abrasifs ou contenant de l'acide.
- Les parties adhésives des bandes adhésives peuvent endommager les couleurs.
- L'humidité excessive peut endommager les couleurs et favoriser la formation de corrosion.
- Merci de n'utiliser que des produits nettoyants, graisses et huiles parfaitement compatibles.

## Dimensions type BSDG(L)VAR et BSDG(L)SELF



B	D	F	O	K	W	T5
[mm]	[mm]	[mm]	B + 97 [mm]	B + 25 [mm]	B + 60 [mm]	[mm]
600	567	283.5	697	625	660	151
750	600	300	847	775	810	171
900	283.5 +300.0 +283.5	-	997	925	960	191

H	C	N	J	V	S
[mm]	[mm]	H + 97 [mm]	H + 10 [mm]	H + 60 [mm]	[mm]
200	225	297	210	260	149
250	275	347	260	310	164

## Exécution

Grilles pare-ballon du **type BSDGR(A)VAR** sont des grilles de diffusion avec cadre pare-ballon non saillant pour montage en gaine circulaire, en acier, traitement de surface par poudre synthétique gris selon RAL 7037, avec guidage du jet d'air **motorique** en fonction de la température.

Grilles pare-ballon du **type BSDGRL(A)VAR** sont des grilles de diffusion en aluminium anodisé incolore, avec cadre pare-ballon non saillant pour montage en gaine circulaire, en acier, traitement de surface par poudre synthétique gris selon RAL 7037, avec guidage du jet d'air **motorique** en fonction de la température.

Pour d'autres informations voir prospectus **DGVAR L-02-3-01f**.

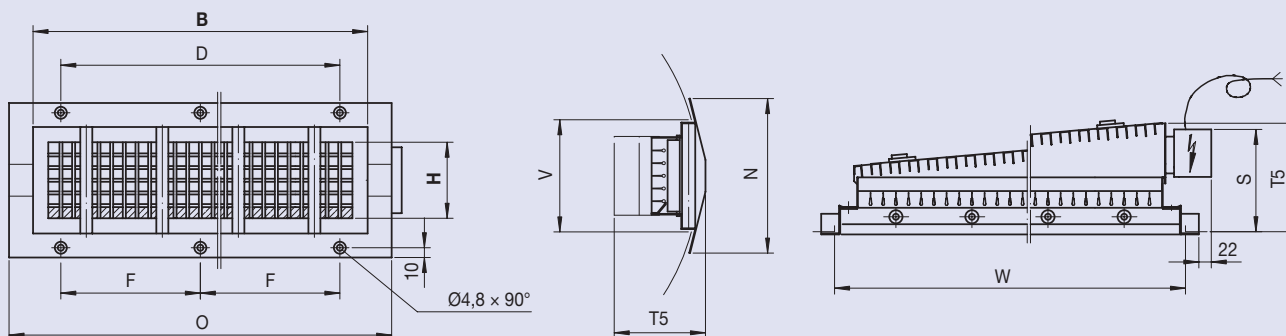
Grilles pare-ballon du **type BSDGR(A)SELF** sont des grilles de diffusion avec cadre pare-ballon non saillant pour montage en gaine circulaire, en acier, traitement de surface par poudre synthétique gris selon RAL 7037, avec guidage du jet d'air **automatique** en fonction de la température.

Grilles pare-ballon du **type BSDGRL(A)VAR** sont des grilles de diffusion en aluminium anodisé incolore, avec cadre pare-ballon non saillant pour montage en gaine circulaire, en acier, traitement de surface par poudre synthétique gris selon RAL 7037, avec guidage du jet d'air **automatique** en fonction de la température.

Pour d'autres informations voir prospectus **DGSELF L-02-3-10f**.

**Note:** La fixation des grilles dans la gaine circulaire doit avoir lieu avec des vis..

## Dimensions type BSDGR(A)VAR, BSDGR(A)SELF, BSDGR(L)AVAR et BSDGR(L)ASELF



B	D	F	O	W
Largeur nominale [mm]	[mm]	[mm]	B + 100 [mm]	B + 80 [mm]
600	567	283.5	700	680
750	717	358.5	850	830

H	N	V	S	T5	
Hauteur nominale [mm]	H + 100 [mm]	H + 60 [mm]	[mm]	B = 600 [mm]	B = 750 [mm]
100	200	160	245	158	178
150	250	210	251	160	180
200	300	260	149	165	185
250	350	310	154	170	190

# Informations pour la commande

## Codes de commande

Pas détails en cas d'exécution standard



### Exemples de commande

10 pcs BSDG3BL / 600x150 / 44 / P1

Pour d'autres informations voir prospectus DGVAR et DGSELF.

### Options

- D'autres couleurs selon RAL