



Dubbele hefboom
afsluiting (Sluitzijde)



Afneembare hendel
(van dubbele
hefboom afsluiting)



Drukvereffeningsventiel



Cilinderslot



Kijkglas

Deuren Serie ST



Enkele en dubbele deuren voor ventilatiesystemen, machine- en opslagruimten, filterkamers en luchtbehandelingssystemen

De stabiele, enkele en dubbele deuren in rechthoekige vorm garanderen zelfs bij hoge drukverschillen zeer lage lekkage

- Maximale breedte 1100 mm, maximale hoogte 2115 mm
- Maximale drukbelasting in sluitrichting werkend 1000 Pa, verstevigde uitvoering 2000 Pa
- Lekkage ca. 0,6 l/s of 2 m³/u bij 1000 Pa, per deurblad
- Deurblad in versterkte uitvoering voor hogere drukbelasting
- Dubbelwandig deurblad van verzinkt staalplaat en mineraalwol bekleding
- Deurkozijn van hoek-profiel of U-profiel
- Bediend met twee dubbele hefboom sloten aan beide zijden
- Afdichting van APT rubber, temperatuurbestendig tot 90 ° C
- Naast de standaard afmetingen ook tussenliggende afmetingen verkrijgbaar

Opties en toebehoren

- Geluiddempende bekleding
- Cilinder slot, inbouwschuifslot, Drukvereffeningsventiel, kijkglas en afneembaar front hendel; Toebehoren kunnen worden gecombineerd
- Weerbestendige poedercoating

Serie

ST

Algemene informatie
Bestelsleutel
Afmetingen en gewichten - ST
Afmetingen en gewichten – ST-D
Inbouwdetails
Bestekomschrijving
Kenmerken en definities

bladzijde

5.1 – 2
5.1 – 5
5.1 – 7
5.1 – 9
5.1 – 11
5.1 – 13
5.3 – 1

Uitvoeringen

Produktvoorbeelden

Luchtdichte stalen deur uitvoering ST-R/Z15



Stalen deur met kijkglas,
druk vereffeningventiel en cilinderslot

Luchtdichte stalen deur uitvoering ST-D/Z15



Dubbele stalen deur met kijkglas,
druk vereffeningventiel en cilinder slot

Beschrijving



Luchtdichte stalen deur
uitvoering ST-R/Z15

Voor gedetailleerde
informatie van de
toebehoren zie
hoofdstuk K3 - 5.2

Toepassing

- Luchtdichte stalen deuren in de serie ST voor het luchtdicht afsluiten van een toegankelijke luchttechnische installatie, machine- en opslagruimte, filterkamers en luchtbehandelingskasten
- Stabiele uitvoering met zeer kleine lucht lekstroom zelfs bij grote drukverschillen
- Gepoedercoate uitvoering t.b.v. een verhoogde weerstand tegen corrosie.
- Toelaatbare druk op de openingszijde van 1000 Pa (versterkte uitvoering 2000 Pa)

Uitvoeringen

- ST: Luchtdichte stalen deur
- ST-V: Luchtdichte stalen deur, deurblad in versterkte uitvoering
- ST-X: Luchtdichte stalen deur met geluiddempende bekleding
- ST-X-V: Luchtdichte stalen deur met geluidsabsorberende bekleding, deurblad in versterkte uitvoering
- ST-D: Dubbele luchtdichte stalen deur
- ST-D-V: Dubbele luchtdichte stalen deur, Deurbladen in verstevigde uitvoering
- ST-D-X: Dubbele luchtdichte stalen deur met geluiddempende bekleding
- ST-D-X-V: Dubbele luchtdichte stalen deur met geluidsabsorberende bekleding, deurpanelen in verstevigde uitvoering
- R: sluiting rechts
- L: sluiting links

Nominale grootten

- ST (enkele deur)
- B: 500, 600, 800 und 940 mm (tussenmaten 400 – 1100 mm in in stappen van 1 mm)
 - H: 1500, 1600, 1800 und 1940 mm (tussenmaten 800 – 2115 mm in stappen van 1 mm)
 - B x H in elke combinatie
- ST-D (dubbele deur)
- B: 1080, 1280, 1680 und 1960 mm (tussenmaten 1080 – 2280 mm in stappen van 1 mm)
 - H: 1500, 1600, 1800 und 1940 mm (tussenmaten 800 – 2115 mm in stappen van 1 mm)
 - B x H in elke combinatie

Toebehoren

- 11: Hoekprofiel kozijn met gelaste muurankers
- 13: U-Profiel-kozijn 115 x 40 x 4 mm
- 15: U-Profiel-kozijn 240 x 40 x 4 mm met gelaste muurankers
- 21: Hoekprofiel kozijn zonder muurankers
- Sloten, kijkglas, drukvereffeningsventiel, Deurhendel: het optimaliseren en uitbreiden van toepassingen

Speciale kenmerken

- In de uitvoeringen met een extra akoestische bekleding (X-versies) wordt tevens een goede geluidsisolatie bereikt
- U-Waarde: 1,02 W/m²K bij 8 W/m²K inwendig (stilstaande lucht) en 25 W/m²K uitwendig (bewegende lucht)
- Optioneel met kozijn zonder muuranker (-21) en flensboringen leverbaar

Materialen en afwerking

- Huis en binnenbuis van verzinkt staalplaat.
- Absorptiemateriaal mineraalwol
- Deur rand van verzinkt staal
- Knevelsluiting van aluminium spuitgietwerk
- APT rubberen afdichting
- Geluiddempende panelen gemaakt van bitumen K57
- P1: met poedercoating, kleur RAL ...
- PS: met poedercoating, kleur NCS of DB

Mineraalwol

- Volgens DIN 4102, bouwmaterialaalklasse A2, niet brandbaar
- RAL-Gütezeichen RAL-GZ 388
- Biologisch afbreekbaar volgens TRGS 905 en EU-richtlijn 97/69/EG
- Ongevoelig voor schimmel- of bacteriegroei

Inbouw en inbedrijfname

- Voor het inmetelen kozijn goed positioneren
- Afdichting moet bij gesloten deur rondom tussen deur en kozijn afdichten

Onderhoud

- Onderhoudsvrij, door de constructie en gekozen materialen ongevoelig voor slijtage
- Het verwijderen van onzuiverheden wordt aanbevolen om verhoogd risico op corrosie en om lucht lekkage te voorkomen wanneer de deur gesloten is

Technische gegevens

Nominale grootten (enkele deur)	400 x 800 – 1100 x 2115 mm
Nominale grootten (dubbele deur)	1080 x 800 – 2280 x 2115 mm
Maximale toelaatbare druk aan de openingszijde	1000 Pa (Versterkte uitvoering(-V) 2000 Pa)
Geluidsisolatie (met geluiddempende bekleding)	Enkele deur 43 – 46 dB, Dubbele deur 44 – 47 dB, aan beide zijden van de wandopening 58 – 61 dB

Geluidsreductie

Geluidsreductie

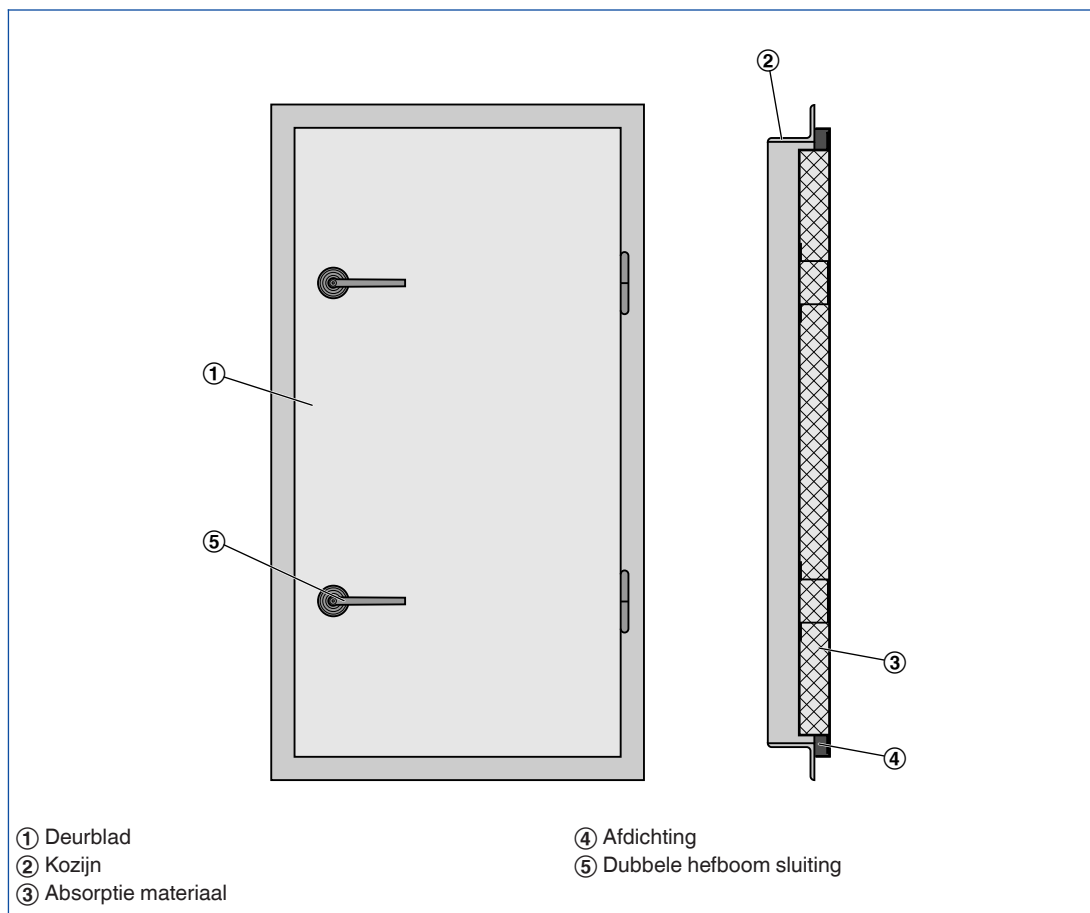
Uitvoering	Middenfrequenties fm [Hz]				
	125	250	500	1000	2000
	R _w				
	dB				
ST-X, ST-X-V	26	38	44	46	46
ST-D-X, ST-D-X-V	28	41	45	49	46
2 × ST-X, ST-X-V aan beide zijden van de wandopening	48	52	59	62	65

Functie

Functieomschrijving

Luchtdichte stalen deuren vormen een luchtdichte afsluiting van ruimtes en apparatuur. Door de dubbele knevelsluitingen wordt bij het sluiten van de deur afdichting tegen het montageframe gedrukt. Hierdoor is de lucht lekstroom zeer laag, zelfs bij hoge drukken.

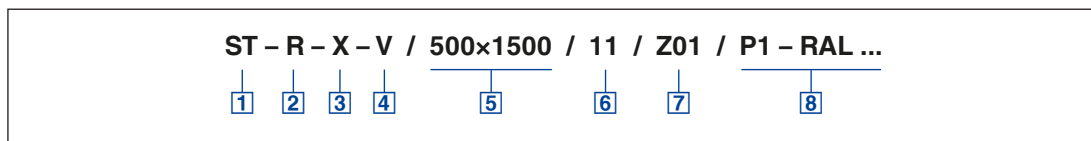
Schematische weergave ST



5

Bestelsleutel

ST



1 Serie

ST Luchtdichte stalen deur

2 Sluitzijde

R Rechts

L Links

3 Geluiddempende bekleding

Geen vermelding: zonder

X Met

4 Uitvoering Deurblad

Geen vermelding: standaard uitvoering

V Verstevigd deurblad

5 Nominale grootte [mm]

B × H

6 Kozijn

11 Hoekprofiel 50/50/4,
met gelaste muurankers

13 U-Profiel 115/40/4, met gelaste muurankers

15 U-Profiel 240/40/4,
met gelaste muurankers

21 Hoekprofiel, zonder muuranker

7 Toebehoren

Geen vermelding: zonder

Z01 – Z09

8 Oppervlak

Geen vermelding: standaard uitvoering

P1 Poedergecoat, Kleur RAL ... Klassiek

PS Poedergecoat, kleur NCS ..., DB ...

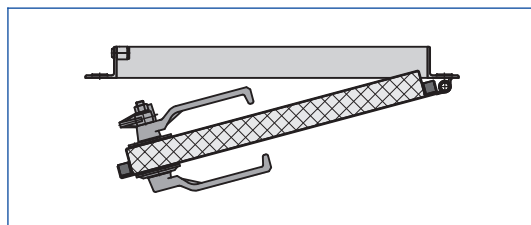
Glanseenheid:

RAL 9010 50 %

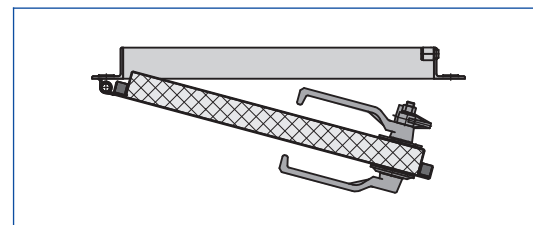
RAL 9006 30 %

Alle andere RAL-kleuren 70 %

Sluitzijde rechts



Sluitzijde links



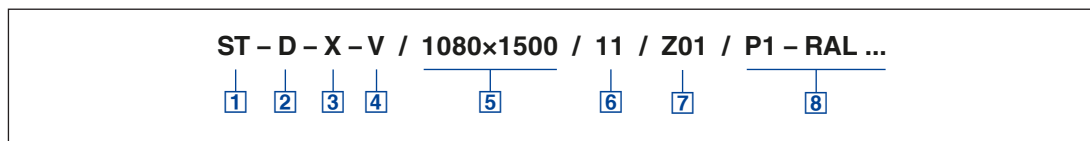
Bestelvoorbeeld

ST-R/800×1800/21/Z06

Sluitzijde	Rechts
Geluiddempende bekleding	Zonder
Uitvoering Deurblad	Basisuitvoering
Nominale grootte	800 × 1800 mm
Deurlijst	Hoekprofiel, zonder muuranker
Toebehoren	Standaard uitvoering met kijkglas en cilinderslot
Oppervlakte	Basisuitvoering

Bestelsleutel

ST-D



1 Serie

ST Luchtdichte stalen deur

2 Aantal deurladen

D Dubbele luchtdichte stalen deur

3 Geluiddempende bekleding

Geen vermelding: zonder

X Met

4 Uitvoering Deurblad

Geen vermelding: standaard uitvoering

V Verstevigd deurblad

5 Nominale grootte [mm]

B × H

6 Kozijn

- 11** Hoekprofiel 50/50/4, met gelaste muurankers
- 13** U-Profiel 115/40/4, met gelaste muurankers
- 15** U-Profiel 240/40/4, met gelaste muurankers
- 21** Hoekprofiel, zonder muuranker

7 Toebehoren

Geen vermelding: zonder

Z01 - Z09

8 Oppervlak

Geen vermelding: standaard uitvoering

P1 Poedergecoat, Kleur RAL ... Klassiek

PS Poedergecoat, kleur NCS ..., DB ...

Glansseenheid:

RAL 9010 50 %

RAL 9006 30 %

Alle andere RAL-kleuren 70 %

Bestelvoorbeeld

ST-D/1680×1800/21/Z06

Aantal deurladen	Dubbele luchtdichte stalen deur
Geluiddempende bekleding	Zonder
Uitvoering Deurblad	Basisuitvoering
Nominale grootte	1680 × 1800 mm
Deurlijst	Hoekprofiel, zonder muuranker
Toebehoren	Standaard uitvoering met kijkglas en cilinderslot
Oppervlakte	Basisuitvoering

Beschrijving

ST

Uitvoering

- ST: Luchtdichte stalen deur

Onderdelen en eigenschappen

- Deurblad met afdichting
- Knevelsluiting
- Absorptie materiaal
- Scharnieren
- Deurlijst

Constructiegegevens

- Dubbelwandig deurblad bestaand uit deur behuizing (dikte 1 mm) en inbouwraam (dikte 1,25 mm)
- Verstevingen ter hoogte van de knevelsluitingen
- Vanaf H = 1800 mm een extra versteving in het midden
- Knevelsluitingen aan beide zijden te bedienen
- Afdichting temperatuurbestendig tot 90 °C
- Toelaatbare drukbelasting 1000 Pa (in sluitrichting werkend);
luchtlekkage ca. 0,6 l/s of 2 m³/h

ST-V

Uitvoering

- ST-V: Luchtdichte stalen deur, deurblad in versterkte uitvoering

Onderdelen en eigenschappen

- Deurblad in versterkte uitvoering met afdichting
- Knevelsluiting
- Absorptie materiaal
- Scharnieren
- Deurlijst

Constructiegegevens

- Dubbelwandig deurblad bestaand uit deur behuizing (dikte 1 mm) en inbouwraam (dikte 1,25 mm)
- Verstevingen ter hoogte van de knevelsluitingen
- Vanaf H = 1800 mm een extra versteving in het midden
- Verstijvingen moeten worden geschroefd
- Knevelsluitingen aan beide zijden te bedienen
- Afdichting temperatuurbestendig tot 90 °C
- Toelaatbare drukbelasting 2000 Pa (in sluitrichting werkend);
luchtlekkage ca. 1,1 l/s of 4 m³/h

ST-X

Uitvoering

- ST-X: Luchtdichte stalen deur met geluiddempende bekleding

Onderdelen en eigenschappen

- Deurblad met afdichting
- Knevelsluiting
- Absorptie materiaal
- Geluiddempende platen aan de binnenzijde van de deurpanelen
- Scharnieren
- Deurlijst

Constructiegegevens

- Dubbelwandig deurblad bestaand uit deur behuizing (dikte 1 mm) en inbouwraam (dikte 1,25 mm)
- Verstevingen ter hoogte van de knevelsluitingen
- Vanaf H = 1800 mm een extra versteving in het midden
- Knevelsluitingen aan beide zijden te bedienen
- Afdichting temperatuurbestendig tot 90 °C
- Toelaatbare drukbelasting 1000 Pa (in sluitrichting werkend);
luchtlekkage ca. 0,6 l/s of 2 m³/h

ST-X-V

Uitvoering

- ST-X-V: Luchtdichte stalen deur met geluidsabsorberende bekleding, deurblad in versterkte uitvoering

Onderdelen en eigenschappen

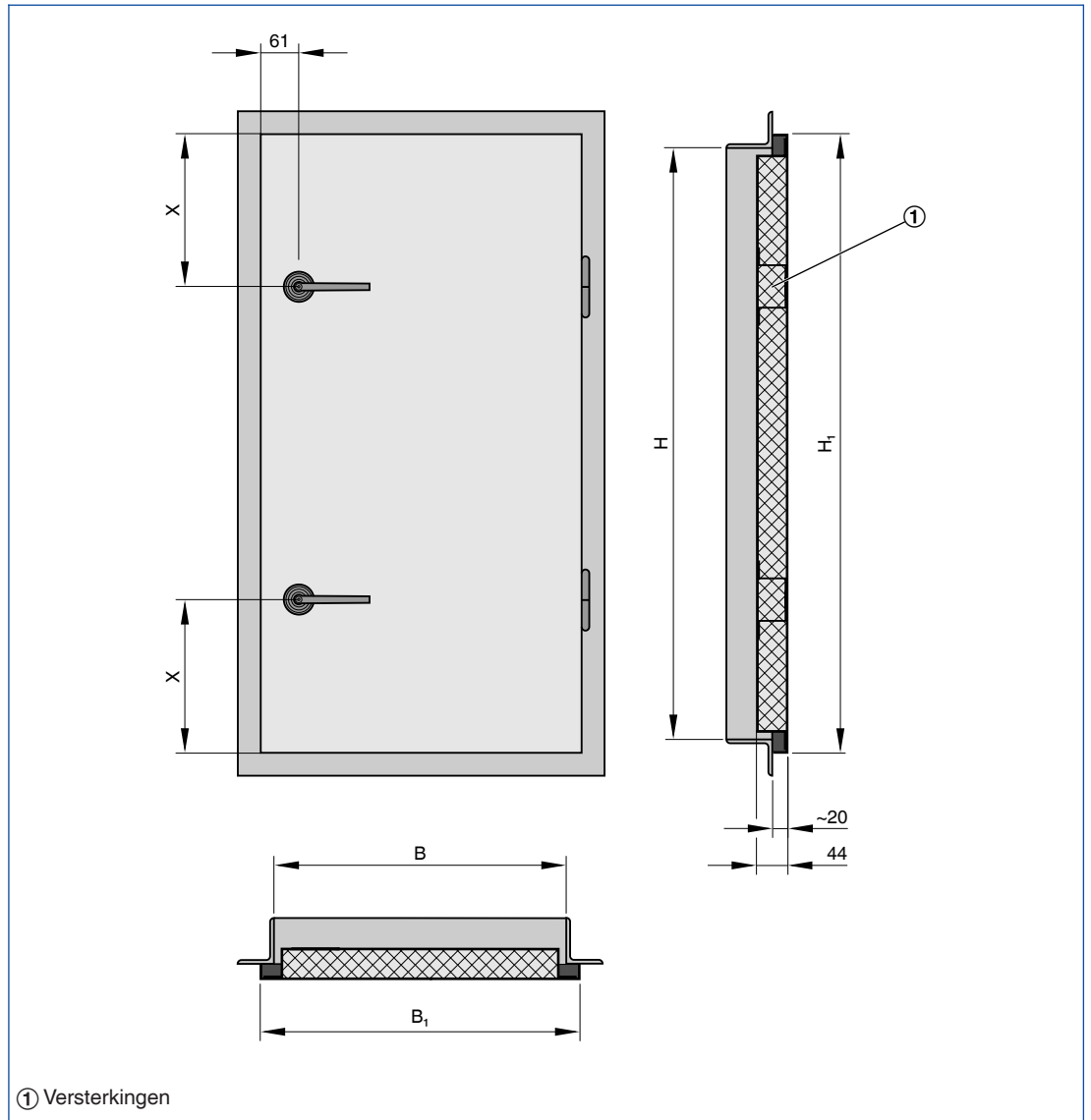
- Deurblad in versterkte uitvoering met afdichting
- Knevelsluiting
- Absorptie materiaal
- Geluiddempende platen aan de binnenzijde van de deurpanelen
- Scharnieren
- Deurlijst

Constructiegegevens

- Dubbelwandig deurblad bestaand uit deur behuizing (dikte 1 mm) en inbouwraam (dikte 1,25 mm)
- Verstevingen ter hoogte van de knevelsluitingen
- Vanaf H = 1800 mm een extra versteving in het midden
- Knevelsluitingen aan beide zijden te bedienen
- Afdichting temperatuurbestendig tot 90 °C
- Toelaatbare drukbelasting 2000 Pa (in sluitrichting werkend);
luchtlekkage ca. 1,1 l/s of 4 m³/h

Afmetingen

Maattekening ST



Afgebeeld rechtsuitvoering

Afmetingen

B	B ₁
mm	
< 500	B + 30
500	530
600	630
800	830
940	970

Afmetingen

H	H ₁	X
mm		
< 1500	H + 30	249,5
1500	1530	349,5
1600	1630	349,5
1800	1830	349,5
1940	1970	349,5

Gewichten ST, ST-V

H	B [mm]			
	500	600	800	940
mm	kg			
1500	33	40	53	62
1600	34	41	54	64
1800	35	42	56	66
1940	36	43	57	67

Gewichten ST-X, ST-X-V

H	B [mm]			
	500	600	800	940
mm	kg			
1500	36	43	58	68
1600	37	44	59	70
1800	38	46	61	71
1940	39	46	62	73

Beschrijving

ST-D

Uitvoering

- ST-D: Dubbele luchtdichte stalen deur

Onderdelen en eigenschappen

- Twee deurbladen met afdichting
- Middelste staander
- Knevelsluiting
- Absorptie materiaal
- Scharnieren
- Deurlijst

Constructiegegevens

- Dubbelwandig deurblad bestaand uit deur behuizing (dikte 1 mm) en inbouwraam (dikte 1,25 mm)
- Verstevingen ter hoogte van de knevelsluitingen
- Vanaf H = 1800 mm een extra versteving in het midden
- Knevelsluitingen aan beide zijden te bedienen
- Afdichting temperatuurbestendig tot 90 °C
- Toelaatbare drukbelasting 1000 Pa (in sluitrichting werkend);
luchtlekkage ca. 1,1 l/s of 4 m³/h

ST-D-V

Uitvoering

- ST-D-V: Dubbele luchtdichte stalen deur, Deurbladen in versterkte uitvoering

Onderdelen en eigenschappen

- Twee deurbladen elk in versterkte uitvoering voorzien van afdichting
- Middelste staander
- Knevelsluiting
- Absorptie materiaal
- Scharnieren
- Deurlijst

Constructiegegevens

- Dubbelwandig deurblad bestaand uit deur behuizing (dikte 1 mm) en inbouwraam (dikte 1,25 mm)
- Verstevingen ter hoogte van de knevelsluitingen
- Vanaf H = 1800 mm een extra versteving in het midden
- Verstijvingen moeten worden geschroefd
- Knevelsluitingen aan beide zijden te bedienen
- Afdichting temperatuurbestendig tot 90 °C
- Toelaatbare drukbelasting 2000 Pa (in sluitrichting werkend);
luchtlekkage ca. 2,2 l/s of 8 m³/h

ST-D-X

Uitvoering

- ST-D-X: Dubbele luchtdichte stalen deur met geluiddempende bekleding

Onderdelen en eigenschappen

- Twee deurbladen met afdichting
- Middelste staander
- Knevelsluiting
- Absorptie materiaal
- Geluiddempende platen aan de binnenzijde van de deurpanelen
- Scharnieren
- Deurlijst

Constructiegegevens

- Dubbelwandig deurblad bestaand uit deur behuizing (dikte 1 mm) en inbouwraam (dikte 1,25 mm)
- Verstevingen ter hoogte van de knevelsluitingen
- Vanaf H = 1800 mm een extra versteving in het midden
- Knevelsluitingen aan beide zijden te bedienen
- Afdichting temperatuurbestendig tot 90 °C
- Toelaatbare drukbelasting 1000 Pa (in sluitrichting werkend);
luchtlekkage ca. 1,1 l/s of 4 m³/h

ST-D-X-V

Uitvoering

- ST-D-X-V: Dubbele luchtdichte stalen deur met geluidsabsorberende bekleding, deurpanelen in versterkte uitvoering

Onderdelen en eigenschappen

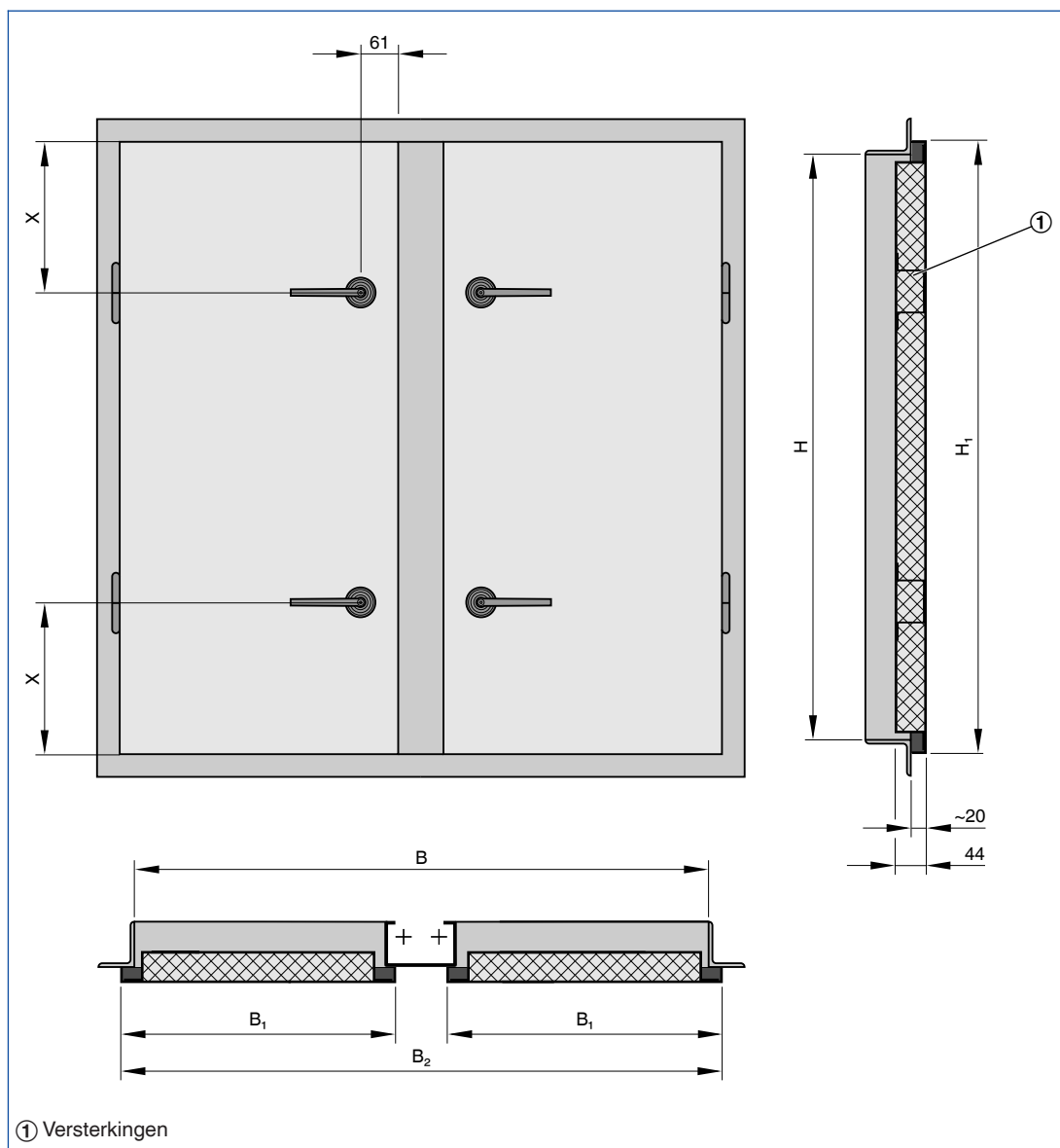
- Twee deurbladen elk in versterkte uitvoering voorzien van afdichting
- Middelste staander
- Knevelsluiting
- Absorptie materiaal
- Geluiddempende platen aan de binnenzijde van de deurpanelen
- Scharnieren
- Deurlijst

Constructiegegevens

- Dubbelwandig deurblad bestaand uit deur behuizing (dikte 1 mm) en inbouwraam (dikte 1,25 mm)
- Verstevingen ter hoogte van de knevelsluitingen
- Vanaf H = 1800 mm een extra versteving in het midden
- Verstijvingen moeten worden geschroefd
- Knevelsluitingen aan beide zijden te bedienen
- Afdichting temperatuurbestendig tot 90 °C
- Toelaatbare drukbelasting 2000 Pa (in sluitrichting werkend);
luchtlekkage ca. 2,2 l/s of 8 m³/h

Afmetingen

Maattekening ST-D



Afmetingen

B	B ₁	B ₂
mm		
B < 1080	(B - 20)/2	B + 30
1080	530	1110
1280	630	1310
1680	830	1710
1960	970	1990

Afmetingen

H	H ₁	X
mm		
< 1500	H + 30	249,5
1500	1530	349,5
1600	1630	349,5
1800	1830	349,5
1940	1970	349,5

Gewichten ST-D, ST-D-V

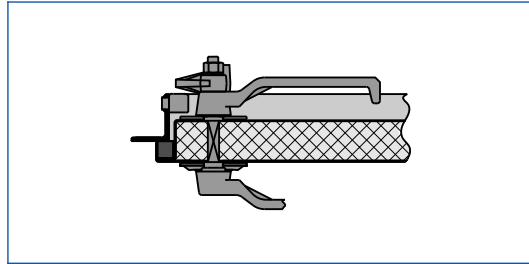
H	B [mm]			
	1080	1280	1680	1960
mm	kg			
1500	66	78	102	120
1600	68	81	106	123
1800	70	83	109	127
1940	72	86	113	131

Gewichte ST-D-X, ST-D-X-V

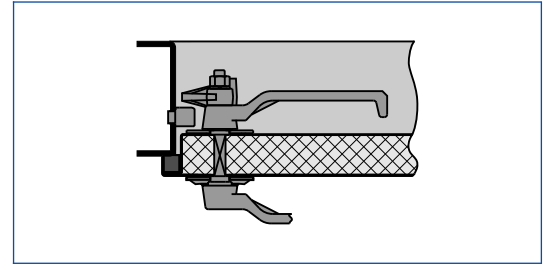
H	B [mm]			
	1080	1280	1680	1960
mm	kg			
1500	72	86	113	131
1600	75	88	116	135
1800	77	91	119	139
1940	80	95	124	145

Dubbele hefboom sluiting

Dubbele hefboom sluiting
en hoekprofiel kozijn



Dubbele hefboom sluiting
en U-profiel kozijn

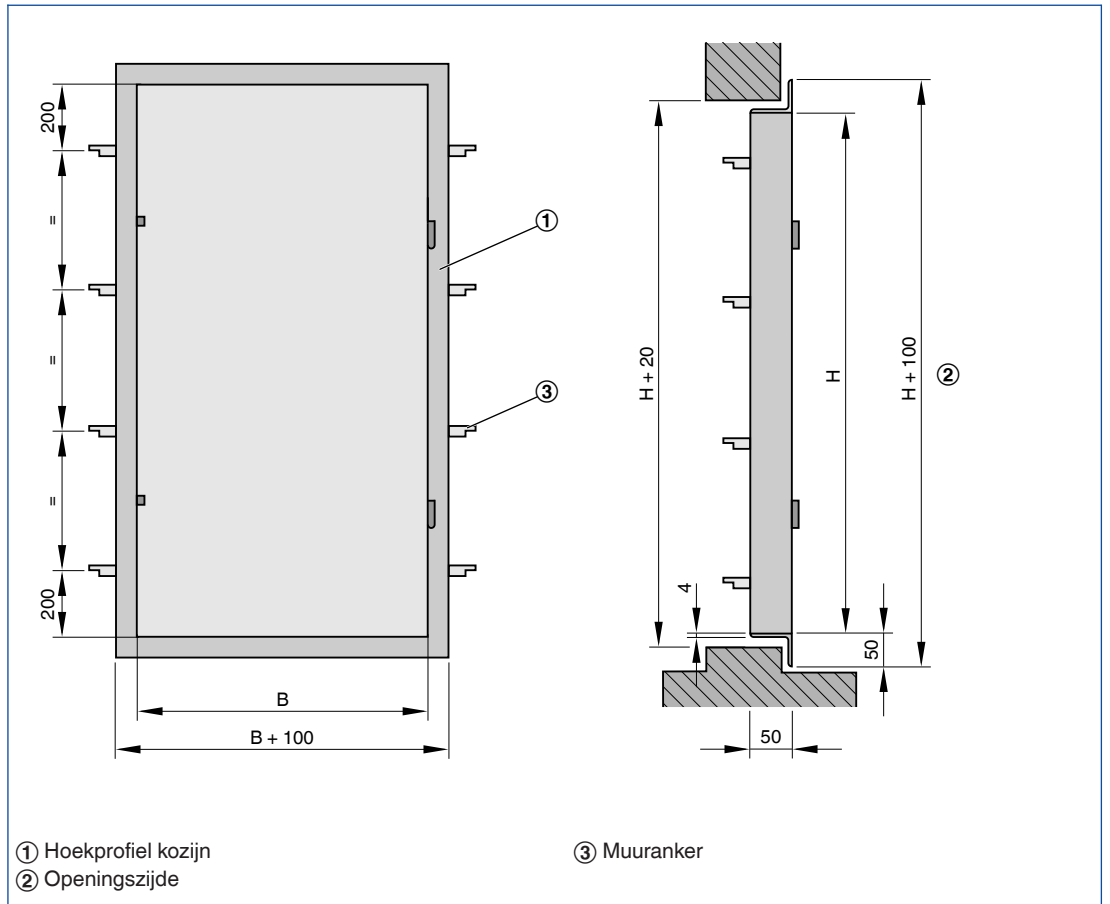


Inbouwmaten

Inbouwen hoekprofiel kozijn

/ 11 /
/ 21 /

Bestelsleuteldetail



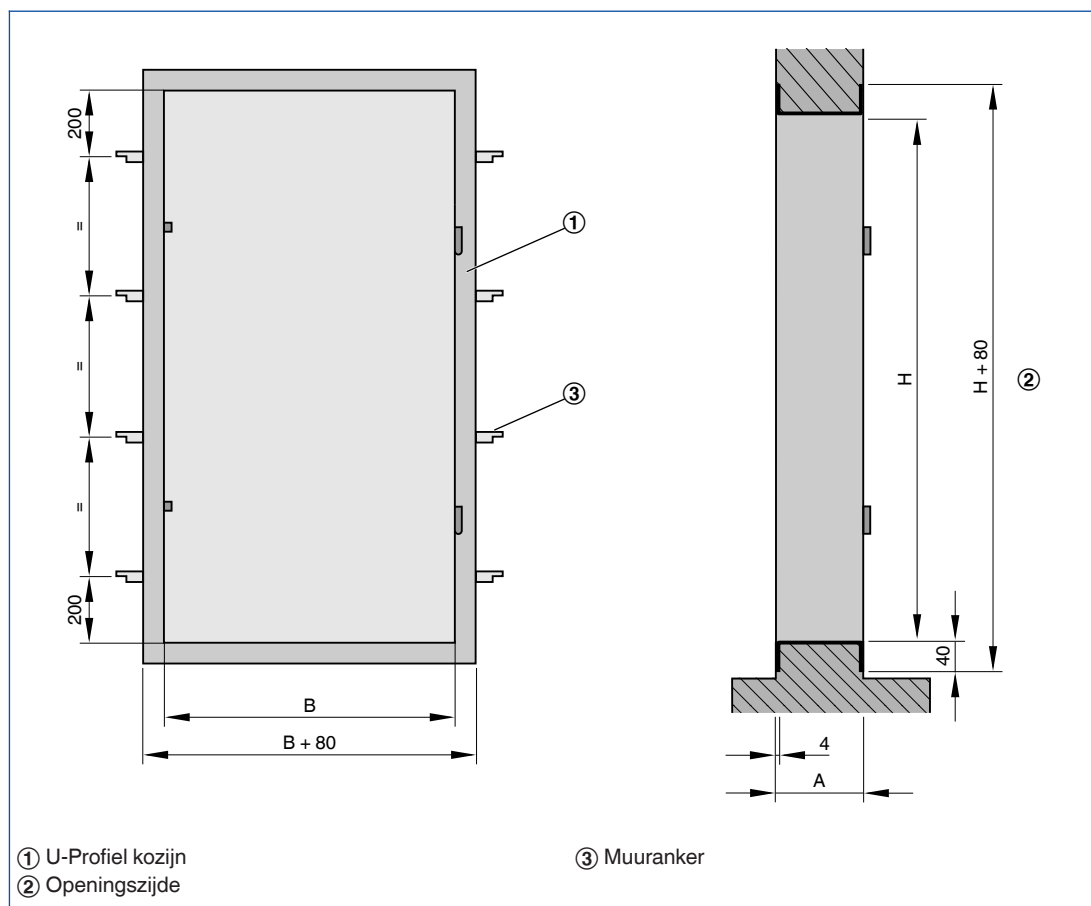
Aantal muurankers

H	ST	
	ST	ST-D
1500	6	8
1600	6	8
1800	8	10
1940	8	10

/ 13 /
/ 15 /

Bestelsleuteldetail

Inbouwen U-profiel kozijn



Afmetingen

Bestelsleuteldetail	A	
	mm	
13		115
15		240

Bestekomschrijving

Deze bestekomschrijving beschrijft de algemene eigenschappen van het product Teksten voor andere uitvoeringen genereert het selectie programma Easy Product Finder.

Luchtdichte stalen deuren voor het luchtdicht afsluiten van een toegankelijke luchttechnische installatie, machine- en opslagruimte, filterkamers en luchtbehandelingskasten. Componenten gereed voor montage, opgebouwd uit deurblad met dubbele knevelsluiting, absorptiemateriaal, afdichting en scharnieren evenals een inbouwraam. Lekkage bij 1000 Pa op de openingszijde ca. 0,6 l/s of 2 m³/h (eenvleugelige deur).

Speciale kenmerken

- In de uitvoeringen met een extra akoestische bekleding (X-versies) wordt tevens een goede geluidsisolatie bereikt
- U-Waarde: 1,02 W/m²K bij 8 W/m²K inwendig (stilstaande lucht) en 25 W/m²K uitwendig (bewegende lucht)
- Optioneel met kozijn zonder muuranker (-21) en flensboringen leverbaar

Materialen en afwerking

- Huis en binnenbuis van verzinkt staalplaat
- Absorptiemateriaal mineraalwol
- Deur rand van verzinkt staal
- Knevelsluiting van aluminium spuitgietwerk
- APT rubberen afdichting
- Geluiddempende panelen gemaakt van bitumen K57
- P1: met poedercoating, kleur RAL ...
- PS: met poedercoating, kleur NCS of DB

Mineraalwol

- Volgens DIN 4102, bouwmaterialaalklasse A2, niet brandbaar
- RAL-Gütezeichen RAL-GZ 388
- Biologisch afbreekbaar volgens TRGS 905 en EU-richtlijn 97/69/EG
- Ongevoelig voor schimmel- of bacteriegroei

Technische gegevens

- Nominale grootten (enkele deur): 400 × 800 – 1100 × 2115 mm
- Nominale grootten (dubbele deur) 1080 × 800 – 2280 × 2115 mm
- Maximaal toelaatbare druk aan de openingszijde: 1000 Pa (versterkte uitvoering -V 2000 Pa)
- Geluidsisolatie (met geluiddempende bekleding): Enkele deur 43-46 dB, dubbele deur 44-47 dB aan beide kanten van de muur opening 58-61 dB

Bestelopties

1 Serie

ST Luchtdichte stalen deur

2 Sluitzijde

R Rechts

L Links

3 Geluiddempende bekleding

Geen vermelding: zonder

X Met

4 Uitvoering Deurblad

Geen vermelding: standaard uitvoering

V Verstevigd deurblad

5 Nominale grootte [mm]

B × H

6 Kozijn

11 Hoekprofiel 50/50/4, met gelaste muurankers

13 U-Profiel 115/40/4, met gelaste muurankers

15 U-Profiel 240/40/4, met gelaste muurankers

21 Hoekprofiel, zonder muuranker

7 Toebehoren

Geen vermelding: zonder

Z01 – Z09

8 Oppervlak

Geen vermelding: standaard uitvoering

P1 Poedergecoat, Kleur RAL ... Klassiek

PS Poedergecoat, kleur NCS ..., DB ...

Glanseenheid:

RAL 9010 50 %

RAL 9006 30 %

Alle andere RAL-kleuren 70 %

Bestelopties

1 Serie

ST Luchtdichte stalen deur

2 Aantal deurbladen

D Dubbele luchtdichte stalen deur

3 Geluiddempende bekleding

Geen vermelding: zonder

X Met

4 Uitvoering Deurblad

Geen vermelding: standaard uitvoering

V Verstevigd deurblad

5 Nominale grootte [mm]

B × H

6 Kozijn

11 Hoekprofiel 50/50/4,
met gelaste muurankers

13 U-Profiel 115/40/4,
met gelaste muurankers

15 U-Profiel 240/40/4,
met gelaste muurankers

21 Hoekprofiel, zonder muuranker

7 Toebehoren

Geen vermelding: zonder

Z01 – Z09

8 Oppervlak

Geen vermelding: standaard uitvoering

P1 Poedergecoat, Kleur RAL ... Klassiek

PS Poedergecoat, kleur NCS ..., DB ...

Glanseenheid:

RAL 9010 50 %

RAL 9006 30 %

Alle andere RAL-kleuren 70 %

Deuren

Kenmerken en definities



- Productkeuze

Deuren

Kenmerken en definities

Productkeuze

	Serie	
	ST	BS
Uitvoeringen		
Enkele deur	●	
Dubbele deur	●	
Inspectiedeur		●
Deurblad		
Geluiddempende bekleding	●	
Versterkte uitvoering	●	
Toelaatbare drukbelasting	1000 Pa 2000 Pa (Versterkte uitvoering)	2000 Pa
Sluitzijde		
Rechts	●	●
Links	●	●
Nominale grootten		
Breedte / dubbele deur	400 – 1100 / – 2280 mm	300 – 800 mm
Tussenstappen		1 mm
Hoogte	800 – 2115 mm	300 – 800 mm
Tussenstappen		1
Toebehoren		
U-Profiel kozijn	●	
Hoekprofiel kozijn	●	●
Toebehoren		
Cilinderslot	●	●
Inbouwschuifslot	●	●
Kijkglas	●	●
Drukvereffeningsventiel	●	
Afneembare frontknevel	●	●
●	Mogelijk	
	Niet mogelijk	