

Afsluitkleppen

Serie AK



3

Voor het luchtdicht afsluiten

Ronde afsluitkleppen voor het afsluiten van luchtkanalensysteem in luchttechnische installaties

- Onderhoudsvrije klepmechaniek
- Lekkage bij gesloten regelklep volgens EN 1751, klasse 4
- Lekkage van behuizing volgens EN 1751, klasse C

Optionele uitrusting en toebehoren

- Elektrische servomotor
- Veerretourmotor
- Pneumatische servomotor
- Hulpchakelaar met instelbare schakelpunten voor eindstandssignalering



Serie handbediening



Getest volgens VDI 6022

Serie		bladzijde
AK	Algemene informatie	3.1 – 2
	Bestelsleutel	3.1 – 4
	Snelselectie	3.1 – 5
	Afmetingen en gewichten – AK	3.1 – 6
	Afmetingen en gewichten – AK.../.../B**	3.1 – 7
	Afmetingen en gewichten – AK.../.../TN0	3.1 – 8
	Bestekomschrijving	3.1 – 9
	Kenmerken en definities	3.4 – 1

Varianten

Produktvoorbeelden

afsluitklep serie AK



afsluitklep serie AK met servomotor



beschrijving



afsluitklep type AK met servomotor

Voor gedetailleerde informatie van de servomotoren zie hoofdstuk K5 – 3.3

Toepassing

- Ronde afsluitkleppen van de serie AK voor het afsluiten of balanceren van luchtkanaalsysteem in luchttechnische installaties

Varianten

- AK: afsluitklep
- AK-FL: afsluitklep met flenzen aan beide zijden

Uitvoeringen

- Verzinkt staalplaat
- P1: Oppervlak gepoedercoat, zilvergrijs (RAL 7001)
- A2: Roestvast staal

Nominale grootten

- 100, 125, 160, 200, 250, 315, 400

Aanbouw delen

- Min-Max-servomotor: servomotor voor omschakeling van gewenste waarde
- eindschakelaars voor eindstandsignalering

Toebehoren

- lipafdichting aan beide zijden (fabrieksmatig aangebracht)
- Tegenflenzen aan beide zijden

Speciale kenmerken:

- Instellen van de Afsluitklep manueel, electrisch of pneumatisch
- luchtdichte afsluiting
- veiligheidsfunctie dankzij optionele veerretourmotor

Onderdelen en eigenschappen

- afsluitklep klaar om te installeren
- Afsluitklep met mechanisme

Constructieve kenmerken

- Ronde behuizing
- steekverbindingen geschikt voor het aansluiten van ronde luchtkanalen volgens EN 1506 of EN 13180
- Ronde aansluiting met inlegrijs voor lipafdichting
- Positie van Klepstand is zichtbaar op de as
- AK-FL: flens volgens EN 12220

Materialen en afwerking

- behuizing en afsluitklep van verzinkt staalplaat
- afdichting van de klep van TPE kunststof
- Glijlager van polyurethaan

Inbouw en inbedrijfname

- In elke stand te monteren

Normen en richtlijnen

- Hygiene-eisen volgens VDI 6022
- Lekkage bij gesloten afsluitklep volgens EN 1751, klasse 4 (Nominale grootten 100, 125 en 160 klasse 3)
- Nominale grootten 100, 125, 160 voldoen aan de algemene eisen, nominale grootten 200 – 400 aan de verzwaarde eisen van de DIN 1946, deel 4 voor toelaatbare lekluchthoeveelheid bij gesloten afsluitklep
- lekkage van behuizing volgens EN 1751, klasse C

instandhouding

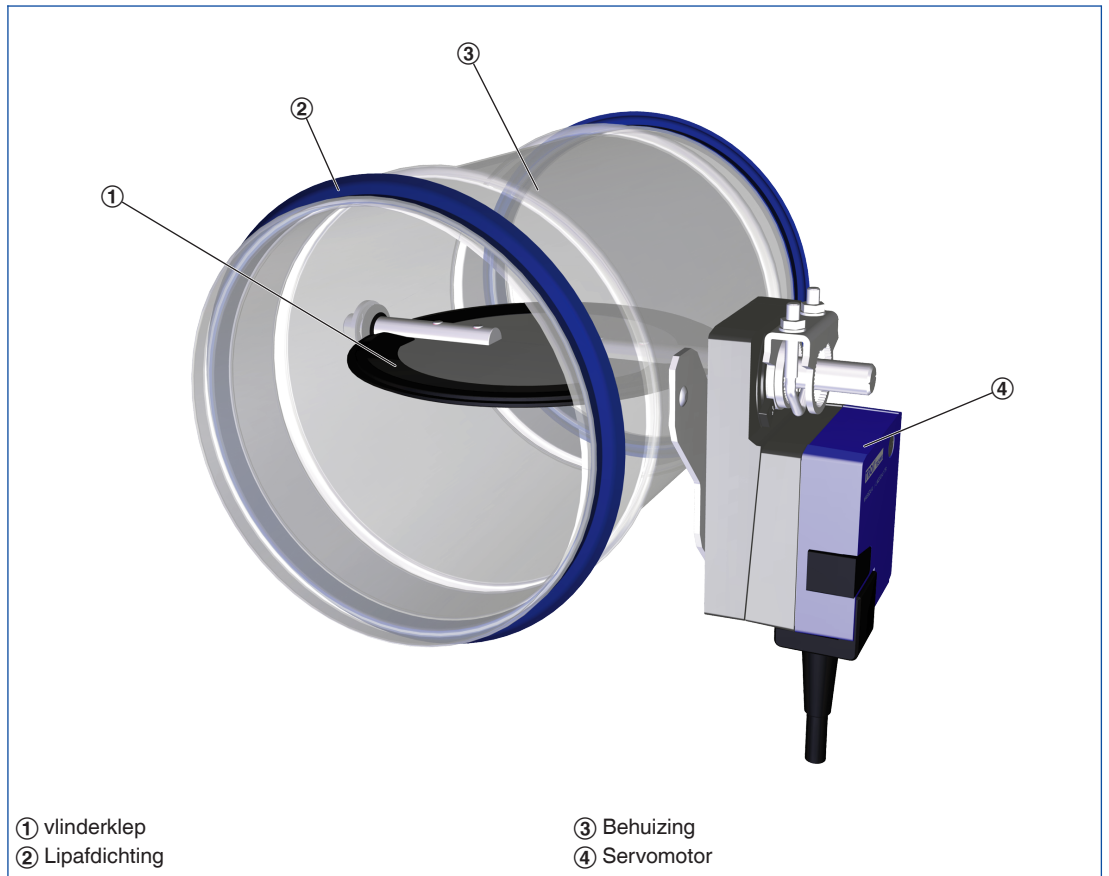
- Onderhoudsvrij, door de constructie en gekozen materialen ongevoelig voor slijtage

Technische gegevens

Nominale grootten	100 – 400 mm
toelaatbaar statisch drukverschil	1500 Pa
Bedrijfstemperatuur	10 – 50 °C

Functie

Schematische weergave AK



Bestelsleutel

AK

AK – P1 – FL / 160 / G2 / BP0 / NO

1 2 3 4 5 6 7

1 Type

AK Afsluitklep

2 Materiaal

Geen vermelding: verzinkte behuizing

P1 Oppervlak gepoedercoat, zilvergrijs (RAL 7001)

A2 Roestvast stalen uitvoering

3 Uitvoering

Geen vermelding: zonder

FL Flens aan beide zijden

4 Nominale grootte [mm]

100

125

160

200

250

315

400

5 Toebehoren

Geen vermelding: zonder

D2 lipafdichting aan beide zijden

G2 aan beide zijden met tegenflens

6 Servomotor

Geen vermelding: handbediening

B30 aansluitspanning 24 AC/DC

B32 aansluitspanning 24 V AC/DC, met hulpschakelaars

B40 aansluitspanning 230 V AC

B42 aansluitspanning 230 V AC, met hulpschakelaars

BP0 aansluitspanning 24 V AC/DC, veerretourmotor

BP2 aansluitspanning 24 V AC/DC, veerretourmotor, hulpschakelaars

BR0 aansluitspanning 230 V AC, veerretourmotor

BR2 aansluitspanning 230 V AC, veerretourmotor, hulpschakelaars

TN0 Pneumatische servomotor 0,2 – 1,0 bar

7 Klepstand

Uitsluitend veerretourmotoren en pneumatische aandrijvingen

NO Stroomloos/drukloos OPEN

NC Stroomloos/drukloos DICHT

Bestelvoorbeelden

AK/160/D2/B30

Materiaal: verzinkt staalplaat

Nominale grootte: 160 mm

Toebehoren: lipafdichting aan beide zijden

Servomotor: voedingsspanning 24 V AC/DC

AK-A2-FL/200/G2

Materiaal: RVS

uitvoering: Flens aan beide zijden

Nominale grootte: 200 mm

toebehoren: Tegenflens aan beide zijden

Stromingsgeluid

De snelselectie geeft een goede indruk van de te verwachten geluiddruk in de ruimte. Indicatieve tussenwaarden kunnen geïnterpoleerd worden. Voor exacte tussenwaarden en spectrumgegevens kunt u ons selectieprogramma Easy Product Finder gebruiken.

snelselectie statisch drukverschil en geluiddrukniveau bij geopende afsluitklep

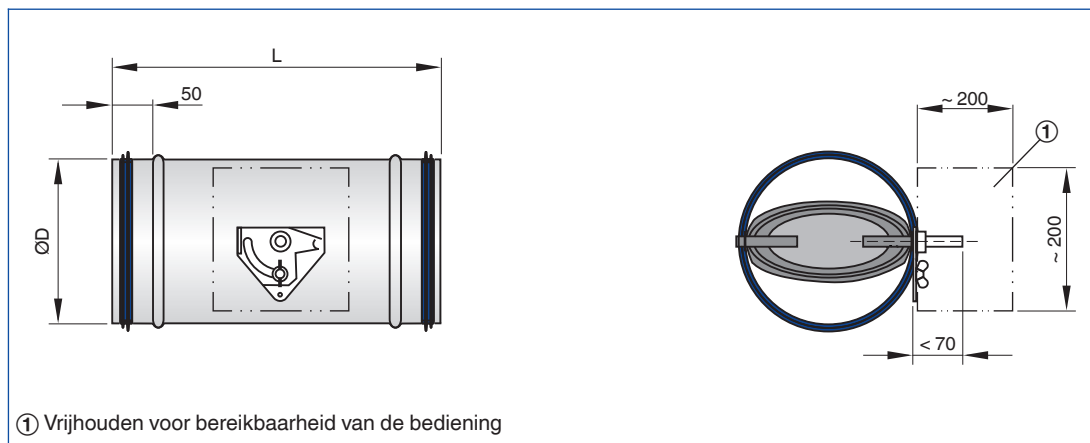
Nominale grootte	\dot{V}	\dot{V}	Drukverschil	Stromingsgeluid
			Δp_{st}	L_{PA}
	l/s	m ³ /h	Pa	dB(A)
100	10	36	5	<15
	40	144	10	27
	65	234	25	38
	95	342	55	49
125	15	54	5	<15
	60	216	10	24
	105	378	25	36
	150	540	50	45
160	25	90	5	<15
	100	360	10	22
	175	630	20	33
	250	900	45	41
200	40	144	5	<15
	160	576	10	21
	280	1008	20	31
	405	1458	40	39
250	60	216	<5	<15
	250	900	5	19
	430	1548	15	29
	615	2214	30	38
315	100	360	<5	<15
	410	1476	5	21
	720	2592	15	34
	1030	3708	25	43
400	170	612	<5	<15
	670	2412	5	34
	1175	4230	10	50
	1680	6048	15	61

afmetingen

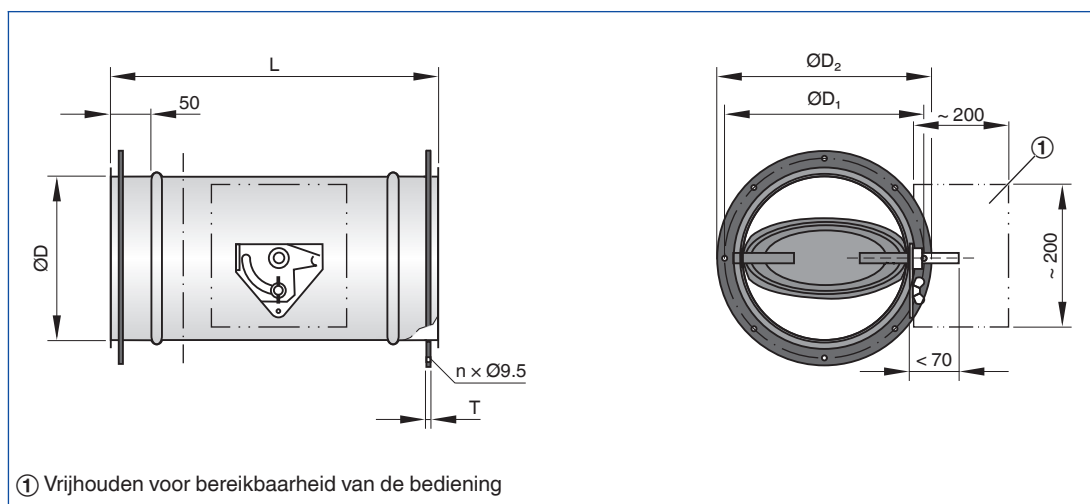


afsluitklep serie AK

maatschets AK



Maattekening AK-FL



Afmetingen en gewichten

Nominale grootte	AK		AK-FL		ØD
	L	m	L	m	
	mm	kg	mm	kg	mm
100	250	1,1	230	1,8	99
125	250	1,4	230	2,0	124
160	250	1,8	230	3,0	159
200	250	2,5	230	3,9	199
250	250	3,5	230	5,2	249
315	400	5,1	380	8,2	314
400	400	7,1	380	11,0	399

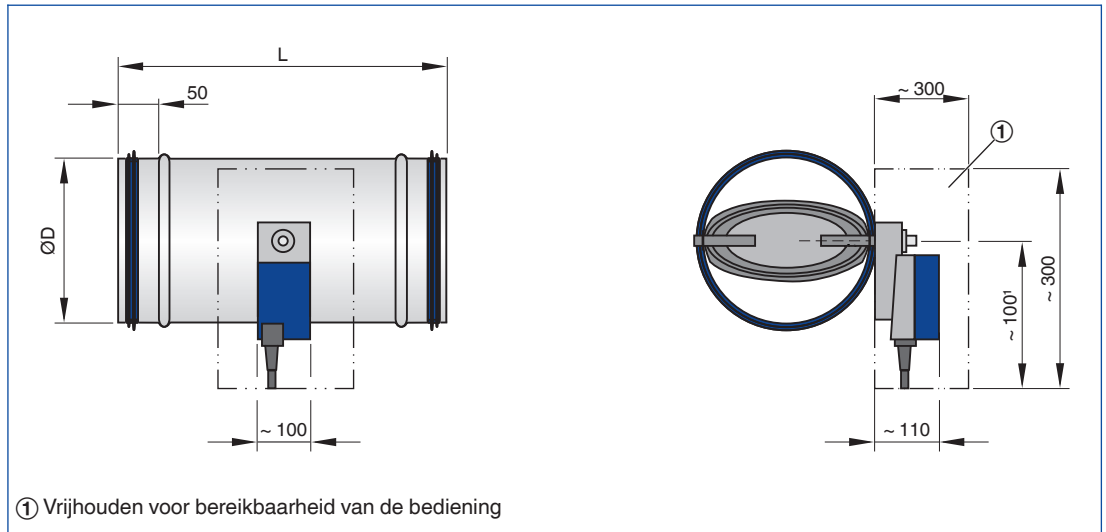
flensafmetingen

Nominale grootte	AK-FL			
	ØD ₁	ØD ₂	n	T
	mm	mm		mm
100	132	152	4	4
125	157	177	4	4
160	192	212	6	4
200	233	253	6	4
250	283	303	6	4
315	352	378	8	4
400	438	464	8	4



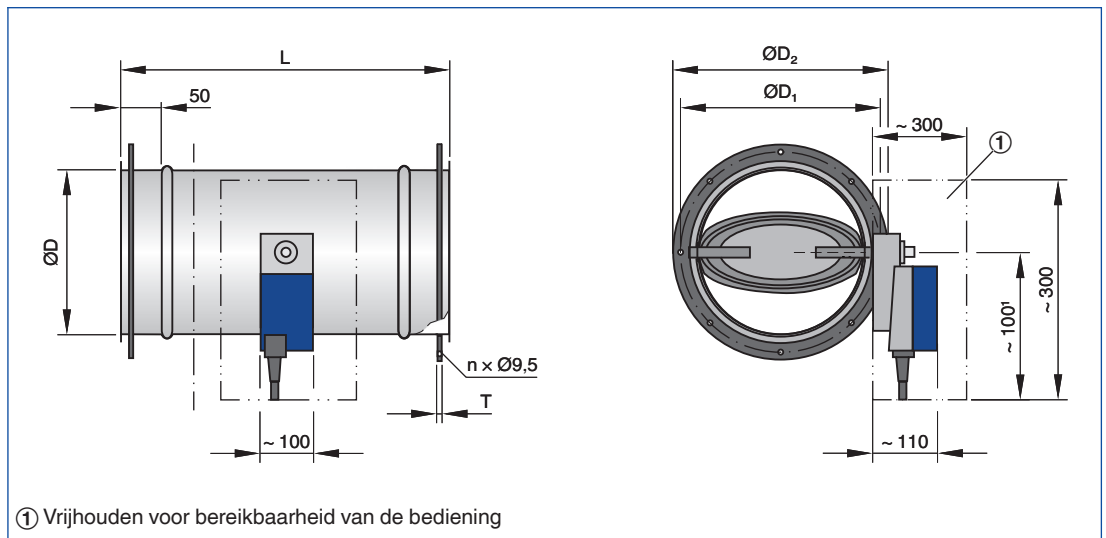
afsluitklep serie AK met servomotor

Maatschets AK/.../B (elektrische servomotor)**



1) voor veerretourmotor tot 195

Maatekening AK-FL/.../B (elektrische servomotor)**



1) voor veerretourmotor tot 195

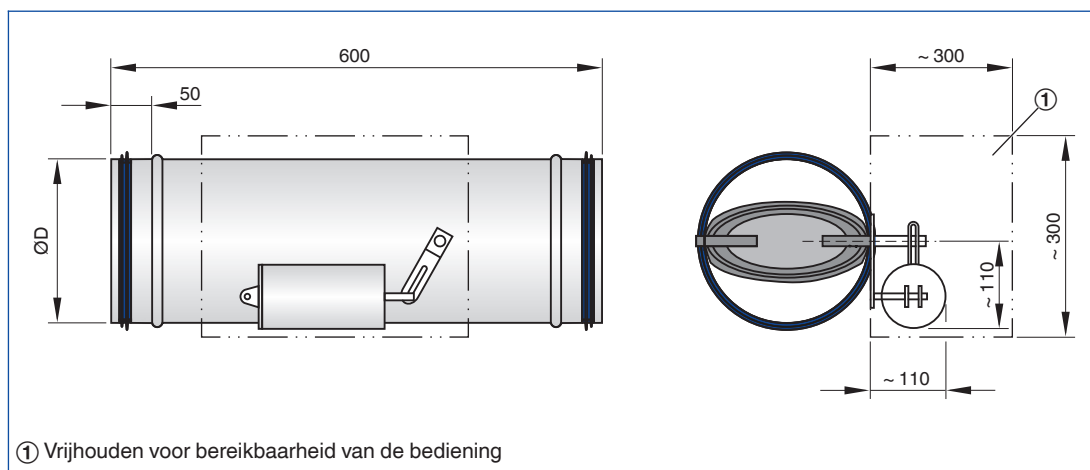
Afmetingen en gewichten

Nominale grootte	AK/.../B**		AK-FL/.../B**		ØD mm
	L	m	L	m	
	mm	kg	mm	kg	
100	250	2,6	230	3,2	99
125	250	2,9	230	3,5	124
160	250	3,3	230	4,4	159
200	250	4,0	230	5,4	199
250	250	5,0	230	6,7	249
315	400	6,6	380	9,7	314
400	400	8,6	380	12,5	399

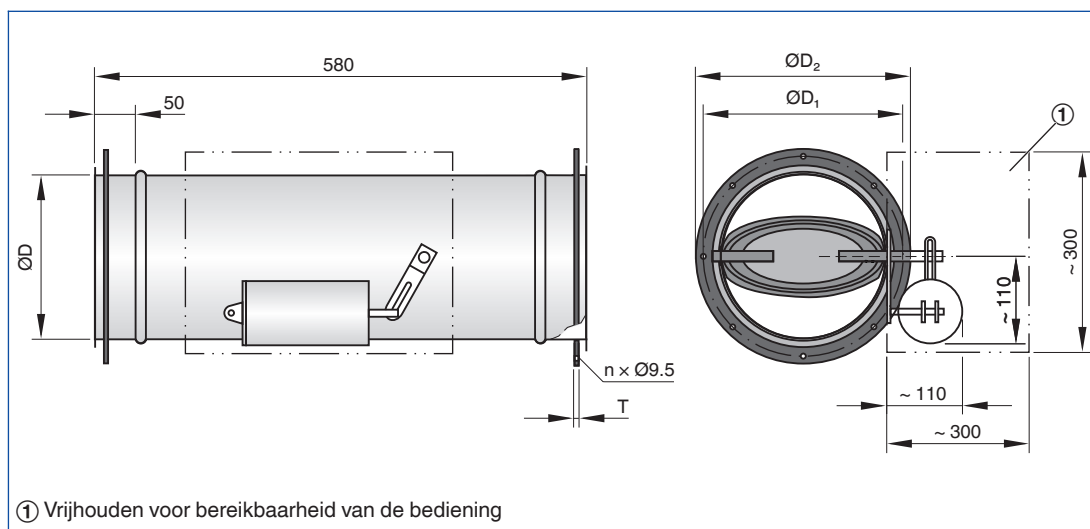
flensafmetingen

Nominale grootte	AK-FL			
	ØD ₁	ØD ₂	n	T
	mm	mm		mm
100	132	152	4	4
125	157	177	4	4
160	192	212	6	4
200	233	253	6	4
250	283	303	6	4
315	352	378	8	4
400	438	464	8	4

maattekening AK/.../TN0 (pneumatische servomotor)



maattekening AK-FL/.../TN0 (pneumatische servomotor)



Afmetingen en gewichten

Nominale grootte	AK/.../TN0		AK-FL/.../TN0		ØD mm
	L mm	m kg	L mm	m kg	
100	600	3,3	580	3,9	99
125	600	3,6	580	4,2	124
160	600	4,2	580	5,3	159
200	600	5,1	580	6,5	199
250	600	6,1	580	7,8	249
315	600	7,2	580	10,3	314
400	600	9,4	580	13,3	399

flensafmetingen

Nominale grootte	AK-FL			
	ØD ₁ mm	ØD ₂ mm	n	T mm
100	132	152	4	4
125	157	177	4	4
160	192	212	6	4
200	233	253	6	4
250	283	303	6	4
315	352	378	8	4
400	438	464	8	4

Standaardschrijving

Deze bestekomschrijving beschrijft de algemene eigenschappen van het product. Teksten voor varianten genereert het selectie programma Easy Product Finder.

Afsluitkleppen in ronde uitvoering, voor het afsluiten en inregelen van een luchtstroom in luchttechnische ruimten, voor toevoer- en afvoerlucht in zeven nominale afmetingen. Toepasbaar bij kanaaldrukken tot 1500 Pa. Afsluitklep bestaande uit huis met klepblad. Aansluiting met inlegril voor lipafdichting, passend op ronde luchtkanalen volgens EN 1506 resp. EN 13180. Klepstand is aan buitenzijde zichtbaar. Lekkage bij gesloten afsluitklep volgens EN 1751, klasse 4 (Nominale grootten 100, 125 en 160 klasse 3) Luchtdichtheid van het huis volgens EN 1751, klasse C.

Speciale kenmerken:

- Instellen van de Afsluitklep manueel, electrisch of pneumatisch
- luchtdichte afsluiting
- veiligheidsfunctie dankzij optionele veerretourmotor

Materialen en afwerking

- behuizing en afsluitklep van verzinkt staalplaat
- afdichting van de klep van TPE kunststof
- Glijlager van polyurethaan

Uitvoeringen

- Verzinkt staalplaat
- P1: Oppervlak gepoedercoat, zilvergrijs (RAL 7001)
- A2: Roestvast staal

Technische gegevens

- Nominale grootten: 100 - 400 mm
- toelaatbaar statisch drukverschil: 1500 Pa

Selectiegegevens

- \dot{V} _____ [m³/h]
- L_{PA} stromingsgeluid _____ [dB(A)]

Bestelopties

1 Type

AK Afsluitklep

2 Materiaal

Geen vermelding: verzinkte behuizing

- P1** Oppervlak gepoedercoat, zilvergrijs (RAL 7001)
- A2** Roestvast stalen uitvoering

3 Uitvoering

Geen vermelding: zonder

- FL** Flens aan beide zijden

4 Nominale grootte [mm]

- 100**
- 125**
- 160**
- 200**
- 250**
- 315**
- 400**

5 Toebehoren

Geen vermelding: zonder

- D2** lipafdichting aan beide zijden
- G2** aan beide zijden met tegenflens

6 Servomotor

Geen vermelding: handbediening

- B30** aansluitspanning 24 AC/DC
- B32** aansluitspanning 24 V AC/DC, met hulpschakelaars
- B40** aansluitspanning 230 V AC
- B42** aansluitspanning 230 V AC, met hulpschakelaars
- BP0** aansluitspanning 24 V AC/DC, veerretourmotor
- BP2** aansluitspanning 24 V AC/DC, veerretourmotor, hulpschakelaars
- BR0** aansluitspanning 230 V AC, veerretourmotor
- BR2** aansluitspanning 230 V AC, veerretourmotor, hulpschakelaars
- TN0** Pneumatische servomotor 0,2 – 1,0 bar

7 Klepstand

Uitsluitend veerretourmotoren en pneumatische aandrijvingen

- NO** Stroomloos/drukloos OPEN
- NC** Stroomloos/drukloos DICHT
-
-