

Componentes de control para unidades terminales VAV

Serie RC



Para el control de temperatura de sala de manera independiente

Reducidos costes de funcionamiento mediante la tecnología inteligente del sensor

- Rango de temperatura: 10 – 45 °C
- Para sistemas con caudal variable de aire y sistemas aire-agua a 2 ó 4 tubos
- Con sensor de temperatura integrado

Opciones

- Modo de funcionamiento seleccionable por los ocupantes de sala
- Controlador remoto para RC/M1



Controlador
de temperatura de
sala ETN-24-VAV-227

Serie		Página
RC	Información general	1.3 – 92
	Código de pedido	1.3 – 94
	Información especial – RC/B1	1.3 – 95
	Información especial– RC/B2	1.3 – 96
	Información especial – RC/B3	1.3 – 97
	Información especial – RC/M1	1.3 – 98
	Texto para especificación	1.3 – 99
	Información general y definiciones	1.5 – 1

Variantes

Ejemplos de producto

Controlador de temperatura de sala CR24-B1



Controlador de temperatura de sala ETN-24-VAV-227



Descripción

Aplicación

- Controlador de temperatura de sala
- Desarrollado para el control de unidades terminales de aire VAV mediante controladores Easy, Compacto o Universal
- Control confortable de la temperatura de sala
- Reducido consumo energético adaptado al modo de funcionamiento
- Refrigeración y/o calefacción
- Existen diferentes versiones del mecanismo con distintas salidas para otros sistemas de climatización, incluyendo sistemas aire-agua.

Variantes

- B1: Controlador de temperatura de sala con salida analógica para refrigeración o calefacción (mandos imperativos)
- B2: Controlador de temperatura de sala con salidas analógicas para refrigeración y calefacción (3 puntos)
- B3: Controlador de temperatura de sala con tres salidas analógicas para refrigeración o calefacción (0 – 10 V DC y 3 puntos)
- M1: Controlador de temperatura de sala con dos salidas analógicas para refrigeración o calefacción (0 – 10 V DC)

Puesta en servicio

- Configurar la función de control con un micro interruptor
- Prueba de funcionamiento

Funcionamiento

Descripción de funcionamiento

Controlador de temperatura de sala y unidad terminal VAV, con componentes de control incluidos, que configuran una unidad funcional que permite el control de la temperatura de sala de manera individual y con el menor consumo energético posible. A su vez permite, el control de las válvulas de agua en sistemas con agua caliente o fría.

Control de temperatura de sala en circuito cerrado. El controlador se ajusta con un sensor de temperatura que mide la temperatura de la sala. El valor de consigna puede mantenerse fijo, o bien los ocupantes de la sala pueden modificarlo. El controlador compara el valor actual con el valor de consigna para modificar consecuentemente, el valor de caudal de consigna y/o las válvulas.

El control de temperatura de sala es P ó PI. Se alcanza la máxima eficiencia energética gracias a los modos de funcionamiento, ya que permiten a los ocupantes de sala modificar o definir niveles superiores.

Modos de funcionamiento

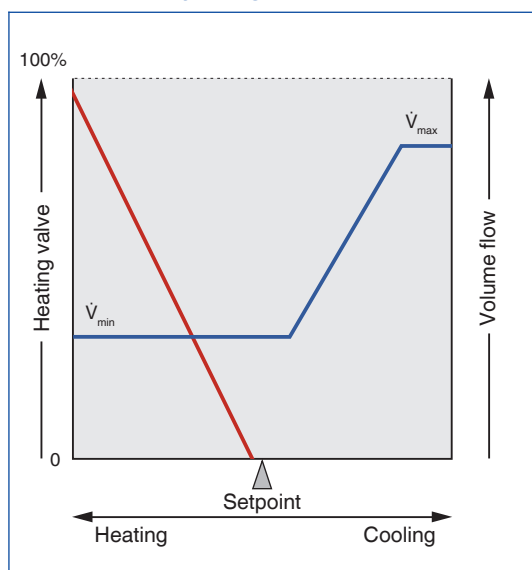
Modo ahorro de energía

La temperatura de la sala es tal, que los mecanismos no se ven afectados p.e., si el valor de consigna de la temperatura para calefacción es demasiado baja, y el valor de consigna para la temperatura de refrigeración es demasiado alta, por ejemplo en una sala con una ventana abierta.

Modo Standby

La temperatura de consigna para calefacción se reduce lentamente, y la temperatura de refrigeración se incrementa lentamente, p.e. para una sala que no está en uso.

Diagrama de control con secuencia de calefacción y refrigeración



Modo congelación

El modo anticongelación se activa cuando la temperatura de la sala cae por debajo de 10 °C.

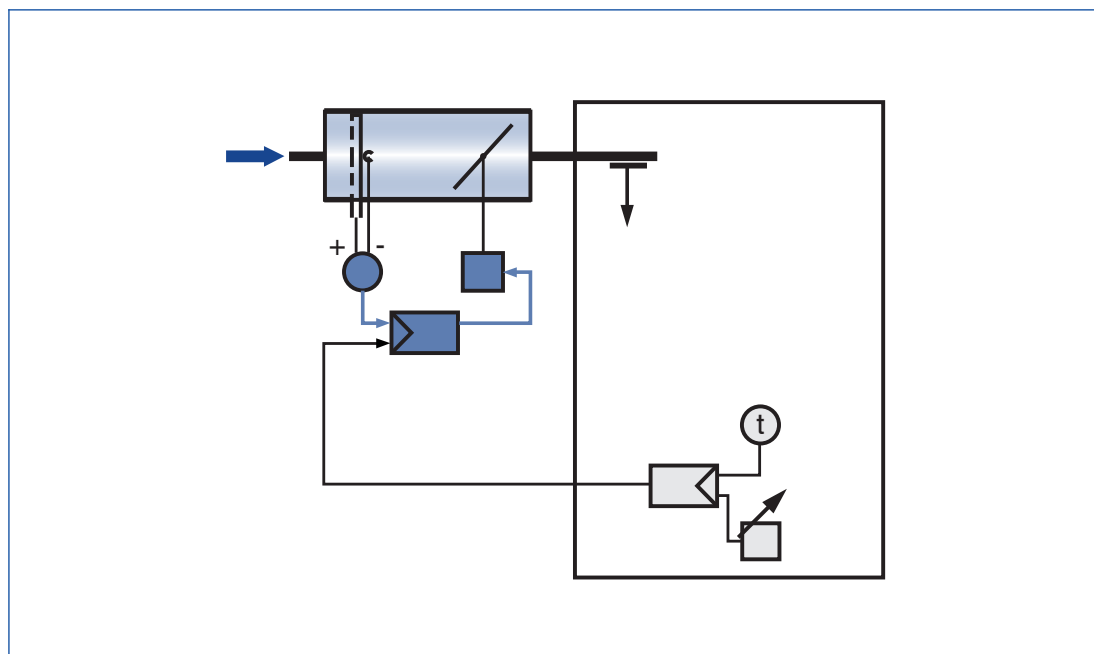
Mando imperativo

Comando imperativo de modo refrigeración a modo calefacción, y viceversa.

Impulsión

Ventilación de sala con el máximo caudal de aire (\dot{V}_{max}), o la máxima potencia de refrigeración o calefacción.

Funcionamiento individual



1 Código de pedido

RC

RC / B1 ↓ ↓ 1 2

1 Serie

RC Controlador de temperatura de sala

2 Serie

B1 CR24-B1

B2 CR24-B2

B3 CR24-B3

M1 ETN-24-VAV-277V-P

M2 Control remoto para M1

Descripción



Controlador de temperatura de sala CR24-B1

Aplicación

- Controlador de temperatura de sala CR24-B1 con una entrada, para aplicaciones de sala
- Modo refrigeración o modo calefacción (mando imperativo)
- Salida análoga 0 – 10 V DC para el control de unidades terminales VAV equipadas con controladores Easy, Compacto o Universal

Partes y características

- Unidad atractiva para montaje en pared, pintada en blanco (RAL 9003)
- Sensor de temperatura integrado
- Herramienta de ajuste para el valor de consigna
- Pulsador para selección del modo de funcionamiento
- Indicador luminoso
- Salida análoga 0 – 10 V DC para el control de caudal variable de aire
- Entradas análogas 0 – 10 V DC para sensor de temperatura externo y ajustes posteriores de los valores de consigna mediante unidad auxiliar
- Entradas digitales para funcionamiento en modo ahorro de energía, stand-by o mando imperativo
- Interruptor micro para configuración
- Conector de comunicación para mecanismos de ajuste

Puesta en servicio

- Configurar la función de control con un micro interruptor
- Prueba de funcionamiento

Datos técnicos

Tensión de alimentación	24 V AC ± 20 %, 50/60 Hz
Potencia nominal	3 VA
Sensor de temperatura auxiliar	NTC, 5 kΩ, 10 – 45 °C
Modificación externa del valor de consigna	0 – 10 V DC correspondiente entre 0 – 10 K
Salida para caudal variable de aire	0 – 10 V DC, máx. 5 mA
Clase de protección IEC	III (Tensión extra-baja de seguridad)
Nivel de protección	IP 30
Marcado CE	EMC en cumplimiento con 2004/108/EG
Dimensiones (B x H x T)	84 x 99 x 32 mm
Peso	0.105 kg

Conexiones eléctricas

Conexiones terminales

○	○	○	○	○	○	○	○
1	2	3	4	5	6	7	8
⊥	~	ai/di1	di2	ai2	ao1	PP1	PP2

CR24-B1

1 ⊥: Neutro
 2 ~: Tensión de alimentación
 3 ai/di1: Sensor de temperatura auxiliar o modo de funcionamiento ahorro de energía
 4 di2: Stand-by/mando imperativo
 5 ai2: Modificación del valor de consigna auxiliar
 6 ao1: Controlador de caudal de aire
 7 PP1: Diagnóstico 1 de conexión
 8 PP2: Diagnóstico 2 de conexión

Descripción



Controlador de temperatura de sala CR24-B2

Aplicación

- Controlador de temperatura CR24-B2 de sala con dos salidas, para aplicación en sala
- Modo calefacción y refrigeración
- Salida análoga 0 – 10 V DC para el control de unidades terminales VAV equipadas con controladores Easy, Compacto o Universal
- Salida a 3 puntos para calefacción

Partes y características

- Unidad atractiva para montaje en pared, pintada en blanco (RAL 9003)
- Sensor de temperatura integrado
- Herramienta de ajuste para el valor de consigna
- Pulsador para selección del modo de funcionamiento
- Indicador luminoso
- Salida análoga 0 – 10 V DC para el control de caudal variable de aire
- Salida a 3 puntos para el control de la válvula de calefacción
- Entradas análogas 0 – 10 V DC para sensor de temperatura externo y ajustes posteriores de los valores de consigna mediante unidad auxiliar
- Entradas digitales para funcionamiento en modo ahorro de energía, stand-by o mando imperativo
- Interruptor micro para configuración
- Conector de comunicación para mecanismos de ajuste

Puesta en servicio

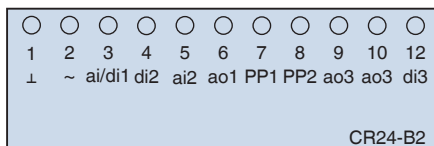
- Configurar la función de control con un micro interruptor
- Prueba de funcionamiento

Datos técnicos

Tensión de alimentación	24 V AC ± 20 %, 50/60 Hz
Potencia nominal	3 VA
Sensor de temperatura auxiliar	NTC, 5 kΩ, 10 – 45 °C
Modificación externa del valor de consigna	0 – 10 V DC correspondiente entre 0 – 10 K
Salida para caudal variable de aire	0 – 10 V DC, máx. 5 mA
Salida para la válvula de calefacción	3 puntos, 24 V AC, máx. 0.5 A, 10 VA, optimizada para actuadores con un tiempo aproximado de operación de 150 s
Clase de protección IEC	III (Tensión extra-baja de seguridad)
Nivel de protección	IP 30
Marcado CE	EMC en cumplimiento con 2004/108/EG
Dimensiones (B x H x T)	84 x 99 x 32 mm
Peso	0.105 kg

Conexiones eléctricas

Conexiones terminales



- 1 ⊥: Neutro
- 2 ~: Tensión de alimentación
- 3 ai/di1: Sensor de temperatura auxiliar o modo de funcionamiento ahorro de energía
- 4 di2: Stand-by
- 5 ai2: Modificación del valor de consigna auxiliar
- 6 ao1: Controlador de caudal de aire
- 7 PP1: Diagnóstico 1 de conexión
- 8 PP2: Diagnóstico 2 de conexión
- 9, 10 ao3: Válvula de calefacción (3-puntos)
- 12 di3: Caudal de aire máximo

Descripción



Controlador de temperatura de sala CR24-B3

Aplicación

- Controlador de temperatura de sala CR24-B3 con tres salidas, para instalación en sala
- Modo calefacción y refrigeración
- Salida análoga 0 – 10 V DC para el control de unidades terminales VAV equipadas con controladores Easy, Compacto o Universal
- Salida análoga 0 – 10 V DC refrigeración o calefacción (mando imperativo)
- Salida a 3 puntos para calefacción

Partes y características

- Unidad atractiva para montaje en pared, pintada en blanco (RAL 9003)
- Sensor de temperatura integrado
- Herramienta de ajuste para el valor de consigna
- Pulsador para selección del modo de funcionamiento
- Indicador luminoso
- Salida análoga 0 – 10 V DC para el control de caudal variable de aire
- Salida análoga 0 – 10 V DC para regulación de la válvula de agua
- Salida a 3 puntos para el control de la válvula de calefacción

- Entradas análogas 0 – 10 V DC para sensor de temperatura externo y ajustes posteriores de los valores de consigna mediante unidad auxiliar
- Entradas digitales para funcionamiento en modo ahorro de energía, stand-by o mando imperativo
- Interruptor micro para configuración
- Conector de comunicación para mecanismos de ajuste

Puesta en servicio

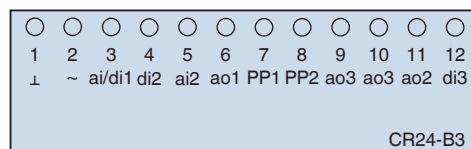
- Configurar la función de control con un micro interruptor
- Prueba de funcionamiento

Datos técnicos

Tensión de alimentación	24 V AC ± 20 %, 50/60 Hz
Potencia nominal	3 VA
Sensor de temperatura auxiliar	NTC, 5 kΩ, 10 – 45 °C
Modificación externa del valor de consigna	0 – 10 V DC correspondiente entre 0 – 10 K
Salida para caudal variable de aire	0 – 10 V DC, máx. 5 mA
Salida para refrigeración/calefacción	0 – 10 V DC, máx. 5 mA
Salida para la válvula de calefacción	3 puntos, 24 V AC, máx. 0.5 A, 10 VA, optimizada para actuadores con un tiempo aproximado de operación de 150 s
Clase de protección IEC	III (Tensión extra-baja de seguridad)
Nivel de protección	IP 30
Marcado CE	EMC en cumplimiento con 2004/108/EG
Dimensiones (B x H x T)	84 x 99 x 32 mm
Peso	0.105 kg

Conexiones eléctricas

Conexiones terminales



- 1 ⊥: Neutro
- 2 ~: Tensión de alimentación
- 3 ai/di1: Sensor de temperatura auxiliar o modo de funcionamiento ahorro de energía
- 4 di2: Stand-by
- 5 ai2: Modificación del valor de consigna auxiliar
- 6 ao1: Controlador de caudal de aire
- 7 PP1: Diagnóstico 1 de conexión
- 8 PP2: Diagnóstico 2 de conexión
- 9,10 ao3: Válvula de calefacción (3-puntos)
- 11 ao2: Válvula calefacción/refrigeración (0 – 10 V DC)
- 12 di3: Caudal máximo de aire/mando imperativo o punto de rocío

Descripción



Controlador de temperatura de sala ETN-24-VAV-227



Regulación remota del controlador de temperatura de sala ETN-24-VAV-227

Aplicación

- Controlador de temperatura de sala ETN-24-VAV-227V con dos salidas para instalación en sala
- Modo calefacción y refrigeración
- Salida análoga 0 – 10 V DC para el control de unidades terminales VAV equipadas con controladores Easy, Compacto o Universal
- Salida análoga 0 – 10 V DC calefacción

Accesorios opcionales

- M2: Regulación remota

Partes y características

- Unidad atractiva para montaje en pared, blanco
- Herramienta de ajuste para el valor de consigna
- Pulsador para selección del modo de funcionamiento
- Sensor de temperatura integrado
- Entrada análoga para el sensor de temperatura auxiliar
- Pantalla de temperatura y estado de la unidad
- Salida análoga 0 – 10 V DC para el control de caudal variable de aire
- Salida análoga 0 – 10 V DC regulación de la válvula de calefacción
- Conector de comunicación para mecanismos de ajuste

Puesta en servicio

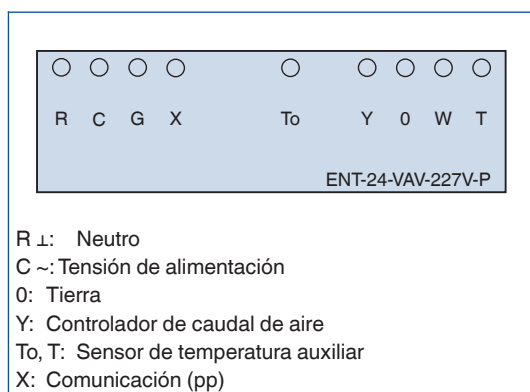
- Configuración de la función de regulación
- Prueba de funcionamiento

Datos técnicos

Tensión de alimentación	24 V AC, 50/60 Hz
Potencia nominal	1.2 VA
Sensor de temperatura auxiliar	Thermistor 50 kΩ at 45 °C
Salida para caudal variable de aire	0 – 10 V DC, máx. 5 mA
Clase de protección IEC	III (Tensión extra-baja de seguridad)
Nivel de protección	IP 30
Marcado CE	EMC en cumplimiento con 2004/108/EG
Dimensiones (B x H x T)	92 x 80 x 22 mm
Peso	0.136 kg

Conexiones eléctricas

Conexiones terminales



Descripción estándar

Este texto para especificación describe las propiedades generales del producto. Con nuestro programa Easy Product Finder se pueden generar textos para otras ejecuciones de producto.

Controlador de temperatura de sala para la regulación de unidades terminales VAV
Unidad para instalación en pared, con calibrador de ajuste e interruptor para selección del modo de funcionamiento
Sensor de temperatura integrado (NTC) y entrada para unidad de medición de temperatura auxiliar.
Salida de tensión 0 – 10 V DC para conexión de un controlador electrónico de caudal para funcionamiento en modo refrigeración, o para calefacción y refrigeración en modo imperativo.

Datos técnicos

- Tensión de alimentación: 24 V AC, 50/60 Hz
- Potencia nominal: 3 VA
- Modificación del valor de consigna auxiliar: 0 – 10 V DC
- Salida para caudal de aire variable: 0 – 10 V DC

1

1 Serie

- RC** Controlador de temperatura de sala

2 Serie

- B1** CR24-B1
- B2** CR24-B2
- B3** CR24-B3
- M1** ETN-24-VAV-277V-P
- M2** Control remoto para M1

Información general y definiciones



Caudal de aire variable – VARYCONTROL

- Selección de producto
- Dimensiones principales
- Definiciones
- Valores de corrección para el sistema de atenuación
- Mediciones
- Ejemplo dimensionado y selección
- Funcionamiento
- Modos de funcionamiento

Caudal de aire variable – VARYCONTROL

Información general y definiciones

Selección de producto

1

	Serie											
	LVC	TVR	TVJ	TVT	TZ-Silenzio	TA-Silenzio	TVZ	TVA	TVM	TVRK	TVLK	TVR-Ex
Tipo de sistema												
Impulsión de aire	●	●	●	●	●		●			●		●
Aire de retorno	●	●	●	●		●		●		●	●	●
Doble conducto (impulsión de aire)									●			
Conexión a conducto, ventilador en un extremo												
Circular	●	●					●	●	●	●	●	●
Rectangular			●	●	●	●						
Rango de caudales de aire												
Hasta [m³/h]	1080	6050	36360	36360	3025	3025	6050	6050	6050	6050	1295	6050
Hasta [l/s]	300	1680	10100	10100	840	840	1680	1680	1680	1680	360	1680
Calidad de aire												
Filtrado	●	●	●	●	●	●	●		●	●	●	●
Oficina con aire de retorno	●	●	●	●		●		●		●	●	●
Con polución		○	○	○		○		○		●	●	○
Contaminado										●	●	
Tipo de control												
Variable	●	●	●	●	●	●	●	●	●	●	●	●
Constante	●	●	●	●	●	●	●	●	●	●	●	●
Mín/Máx	●	●	●	●	●	●	●	●	●	●	●	●
Control de la diferencia de presión		○	○	○	○	○	○	○		○		○
Master/Slave	●	●	●	●	●	●	●	●	Master	●	●	●
Estanqueidad												
Con fugas			●									
Estanco	●	●		●	●	●	●	●	●	●	●	●
Nivel de exigencia acústica												
Elevado < 40 dB(A)			○	○	●	●	●	●	○			
Bajo < 50 dB(A)	●	●	●	●	●	●	●	●	●	●	●	●
Otras funciones												
Medición del caudal de aire	●	●	●	●	●	●	●	●	●	●	●	●
Áreas especiales												
Potentially explosive atmospheres												●
Laboratorios, salas blancas, quirófanos, (EASYPAB, TCU-LON II)		●	●	●			●	●		●	●	
●	Posible											
○	Permitido ante determinadas condiciones: Ejecución robusta y/o actuador específico o un producto adicional útil											
	No es posible											

Caudal de aire variable – VARYCONTROL

Información general y definiciones

Dimensiones principales

$\varnothing D$ [mm]

Unidades terminales VAV fabricadas en acero inoxidable: Diámetro exterior del cuello de conexión
Unidades terminales VAV fabricadas en plástico: Diámetro interior del cuello de conexión

$\varnothing D_1$ [mm]

Diámetro exterior de las bridas

$\varnothing D_2$ [mm]

Diámetro exterior de las bridas

$\varnothing D_4$ [mm]

Diámetro interior para los taladros de la brida

L [mm]

Longitud de la unidad incluyendo el cuello

L_1 [mm]

Longitud de la carcasa o del revestimiento acústico

W [mm]

Anchura del conducto

B_1 [mm]

Separación entre taladros en el perfil del conducto de aire (horizontal)

B_2 [mm]

Dimensión exterior del perfil del conducto de aire (anchura)

B_3 [mm]

Anchura de unidad

H [mm]

Altura de conducto

H_1 [mm]

Separación entre taladros en el perfil del conducto de aire (vertical)

H_2 [mm]

Dimensión exterior del perfil del conducto de aire (altura)

H_3 [mm]

Altura de la unidad

n []

Número de taladros por brida

T [mm]

Anchura de brida

m [kg]

Peso de la unidad incluyendo un mínimo exigido de accesorios (p.e. Controlador compacto)

Definiciones

f_m [Hz]

Frecuencia central por banda de octava

L_{PA} [dB(A)]

Ruido de aire generado por una unidad terminal VAV, teniendo en cuenta la atenuación del sistema en dB (A)

L_{PA1} [dB(A)]

Ruido de aire generado por una unidad terminal VAV con silenciador secundario, teniendo en cuenta la atenuación del sistema en dB (A)

L_{PA2} [dB(A)]

Ruido radiado por la carcasa de una unidad terminal VAV, teniendo en cuenta la atenuación del sistema en dB (A)

L_{PA3} [dB(A)]

Ruido radiado por la carcasa de una unidad terminal VAV con revestimiento acústico, teniendo en cuenta la atenuación del sistema en dB (A)

\dot{V}_{nom} [m³/h] y [l/s]

Caudal nominal de aire (100 %)

\dot{V} [m³/h] y [l/s]

Caudal de aire

$\Delta\dot{V}$ [± %]

Precisión de control

$\Delta\dot{V}_{caliente}$ [± %]

Precisión en el control del caudal del flujo de aire caliente en unidades terminales VAV de doble conducto

Δp_{st} [Pa]

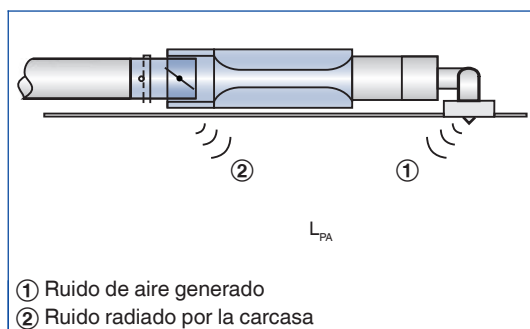
Presión diferencial estática

$\Delta p_{st\ min}$ [Pa]

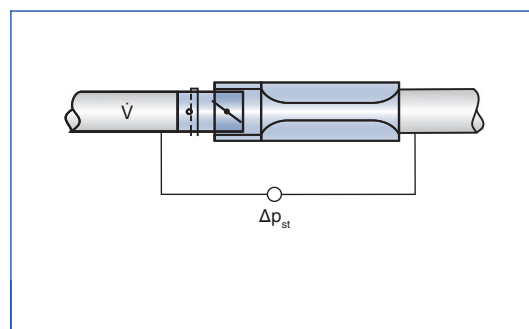
Presión diferencial estática mínima

Todos los niveles de presión sonora están basados en 20 μ Pa.

Definición de ruido



Presión diferencial estática



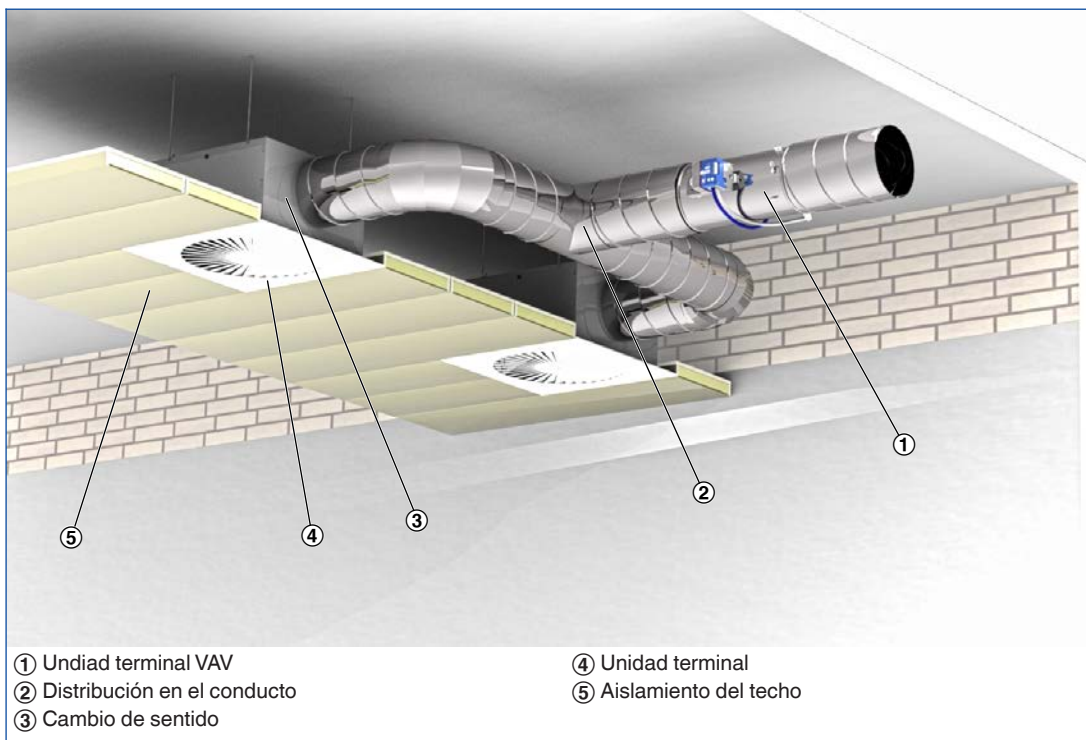
Caudal de aire variable – VARYCONTROL

Información general y definiciones

1

Las tablas de selección rápida proporcionan los niveles de presión sonora que se pueden alcanzar en el local tanto para el ruido de aire generado y para el ruido radiado por la carcasa. La presión sonora en un sala es el resultado de la potencia sonora de los productos - para un caudal de aire de partida y la presión diferencial - y la atenuación y el aislamiento en obra. Por lo que habitualmente se tiene en cuenta, tanto los valores de atenuación como los de aislamiento. La presión sonora del ruido de aire generado se ve afectada por la distribución del aire en la red de conductos, los cambios de sentido, las unidades terminales y la atenuación de la sala. El aislamiento del techo y la atenuación de la sala influyen en la presión sonora del ruido radiado por la carcasa.

Reducción de la presión sonora del ruido de aier generado



Valores de corrección para las tablas rápidas de selección acústica

Los valores de corrección para la distribución en la red de conductos están basados en el número de difusores asignados a cada unidad terminal. Si solamente hay un único difusor (se supone: 140 l/s ó 500 m³/h) no se precisa corrección.

Un cambio de sentido, p.e. en la conexión horizontal del plenum del difusor, teniendo en cuenta la atenuación del sistema. La conexión vertical del plenum no afecta en el sistema de atenuación. Los cambios adicionales de sentido afectan a presiones sonoras más bajas

Para calcular el ruido de aire generado se emplea la corrección por banda de octava en la red de conductos.

\dot{V} [m³/h]	500	1000	1500	2000	2500	3000	4000	5000
[l/s]	140	280	420	550	700	840	1100	1400
[dB]	0	3	5	6	7	8	9	10

Atenuación del sistema por banda de octava en cumplimiento con VDI 2081 para el cálculo de ruido de aire generado

Frecuencia central [Hz]	63	125	250	500	1000	2000	4000	8000
	ΔL							
dB								
Cambio de sentido	0	0	1	2	3	3	3	3
Unidad terminal	10	5	2	0	0	0	0	0
Atenuación de sala	5	5	5	5	5	5	5	5

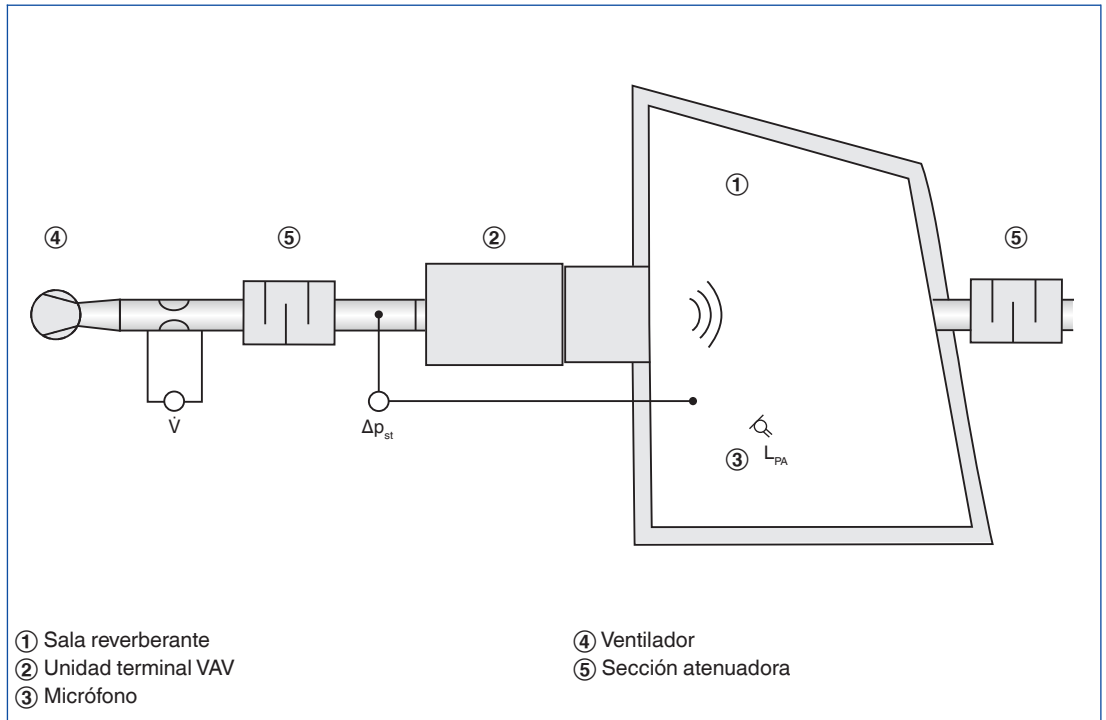
Corrección por banda de octava para el cálculo del ruido radiado por la carcasa

Frecuencia central [Hz]	63	125	250	500	1000	2000	4000	8000
	ΔL							
dB								
Aislamiento de techo	4	4	4	4	4	4	4	4
Atenuación de sala	5	5	5	5	5	5	5	5

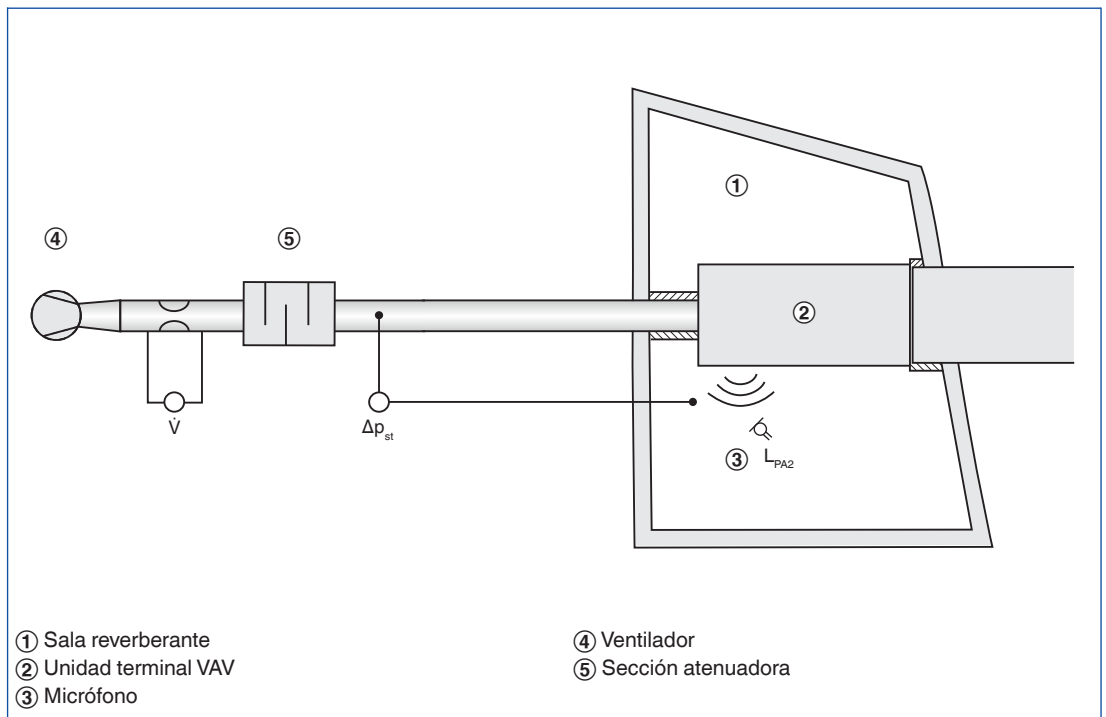
Mediciones

Los datos acústicos para el ruido de aire generado y el ruido radiado por la carcasa se determinan en cumplimiento con EN ISO 5135. Todas las mediciones se realizan en sala reverberante en cumplimiento con EN ISO 3741.

Medición del ruido de aire generado



Medición del ruido radiado por la carcasa



Caudal de aire variable – VARYCONTROL

Información general y definiciones

1 Selección con la ayuda de este catálogo

Este catálogo ofrece tablas de selección rápida para unidades terminales de aire VAV. Se muestran niveles de presión sonora del ruido de aire generado y del ruido radiado por la carcasa para todos los tamaños nominales. Además, se tienen en cuenta valores de atenuación acústica y aislamiento. Otros caudales de aire y presiones diferenciales se pueden definir de manera sencilla y precisa con el programa de selección Easy Product Finder.

Ejemplo de selección

Datos iniciales

$\dot{V}_{\text{máx}} = 280 \text{ l/s (1010 m}^3\text{/h)}$
 $\Delta p_{\text{st}} = 150 \text{ Pa}$
 Nivel de presión sonora deseado en la sala 30 dB(A)

Selección rápida

TVZ-D/200
 Ruido de aire generado $L_{\text{PA}} = 23 \text{ dB(A)}$
 Ruido radiado por la carcasa $L_{\text{PA}} = 24 \text{ dB(A)}$

Nivel de presión sonora de la sala = 27 dB(A)
 (suma logarítmica con la unidad terminal suspendida del techo de la sala)

Easy Product Finder



Easy Product Finder permite el cálculo de otros productos mediante la introducción de parámetros personalizados.

Podrá encontrar Easy Product Finder en nuestra página web.

Berechnung | Zeichnung | Bestelldetails

Bestellschlüssel (Anklicken zum Ändern): TVZ / 200 / BCO / E0 / 144-1010 m³/h /

Regelkomponente
 Luftqualität: nicht belastet (verzinktes Stahlblech)
 Betriebsmedium: elektrisch
 Betriebsfunktion: stetig / analoge Ansteuerung VAV
 Ansteuerung: 0-10 VDC
 Schnelllaufend: ohne
 Sicherheitsfunktion: ohne

Regelung: BCO|VAV-Compact(0-10VDC)|LMV-D2MP

Volumenstrom
 variabel konstant
 $V_{\text{Min}} \leq$ m³/h (54...6048)
 $V_{\text{Max}} \leq$ 1.010 m³/h (162...6048)

Volumenstrom-Regelgerät
 Filter: Dämmschale ohne Dämmschale
 Schalldämpfer: ohne und mit

Serie	Abmessung	V_{min} [m³/h]		V_{max} [m³/h]		L_p [dB(A)]	
		von	bis	von	bis	Strömungsgerä... 23	Abstrahlgeräusch 31
▶ TVZ	200	144	1458	432	1458	18	31
TVZ+TS	200	144	1458	432	1458	18	31
TVZ	250	216	2214	666	2214	18	26
TVZ+TS	250	216	2214	666	2214	<15	26

Akustische Eingabedaten
 L_p Strömung \leq 23 dB(A)
 L_p Abstrahlung \leq 31 dB(A)
 Δp_{st} 150 Pa (100...1000)

Akustische Ergebnisse
 Daten | Lw Strö... | Lw Abst... | De

Caudal de aire variable – VARYCONTROL

Información general y definiciones

Funcionamiento

Control de caudal de aire

El caudal de aire se controla en circuito cerrado. El controlador recibe del transductor la señal de valor real como resultado de la medición de presión efectiva. En la mayoría de las aplicaciones, el valor del punto de consigna proviene de un regulador de temperatura de sala. El controlador compara el valor real con el de consigna, y modifica la señal de regulación del servomotor en caso de que exista una diferencia entre ambos valores.

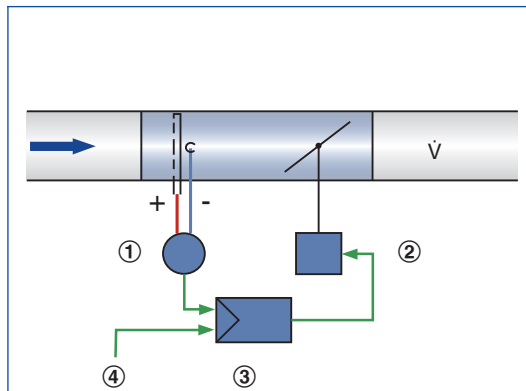
Corrección de un cambio en la presión existente en el conducto

El controlador detecta y corrige la desviación de la presión existente en el conducto, provocada por ejemplo, por un cambio de caudal entre unidades. Para que de este modo, un cambio de presión no afecte en la temperatura de la sala.

Caudal de aire variable

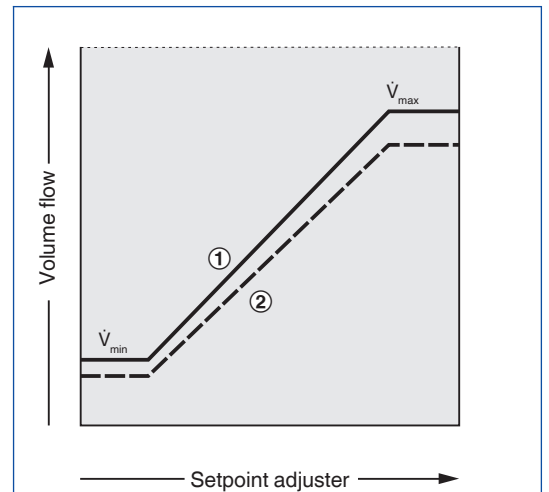
Si la señal de entrada se modifica, el controlador ajusta el caudal de aire al nuevo valor de ajuste. Rango de caudal de aire variable, existirá un caudal mínimo y un caudal máximo de aire. Esta estrategia de control podrá anularse, p.e. con el cierre del conducto.

Circuito de control



- ① Transductor de presión diferencial (presión efectiva)
- ② Actuador
- ③ Controlador de caudal de aire
- ④ Valor de consigna

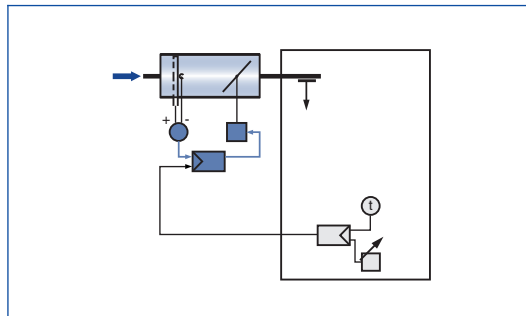
Diagrama de control



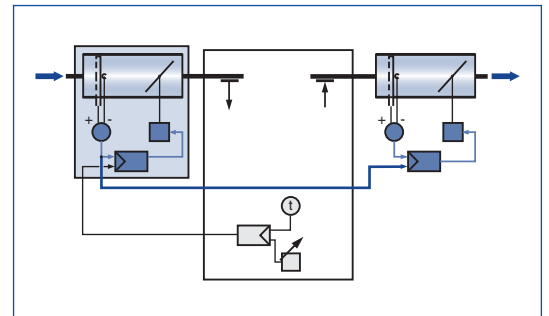
- ① Impulsión de aire
- ② Retorno de aire

Modos de funcionamiento

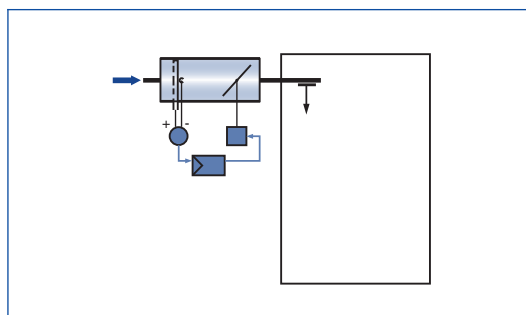
Funcionamiento individual



Funcionamiento maestro esclavo (maestro)



Valor constante



Funcionamiento maestro esclavo (esclavo)

