

Extra geluiddemper voor VAV-regelaars

Serie CAK



Voor vermindering van stromingsgeluid in ronde kanalen van kunststof voor verontreinigde lucht, geschikt voor alle ronde variabel- en constantvolumeregelaars

Ronde geluiddemper van kunststof ter vermindering van stromingsgeluid in ronde kanalen van systemen die agressieve media afvoeren

- Absorptiemateriaal, niet brandbare, mineraalwol met RAL-keurmerk, biologisch afbreekbaar volgens de TRGS 905 en EU-richtlijn 97/69/EG
- Mineraalwol met glasvlies beschermd tegen erosie tot lichtsnelheden van 20 m/s
- Buitenmantel en geperforeerde binnenbuis van kunststof polypropyleen (PPs), slecht ontvlambaar, volgens DIN 4102, bouw materiaal klasse B1
- Variant met ronde kanaalaansluiting geschikt voor ronde kanalen volgens DIN 8077 of DIN 8078
- Tussenschakeldemping gemeten volgens EN ISO 7235
- Luchtdichtheid van het huis volgens EN 15727, klasse D

Optionele uitrusting en toebehoren

- Flenzen aan beide zijden

Serie		Bladzijde
CAK	Algemene informatie	1.2 – 2
	Bestelsleutel	1.2 – 3
	Afmetingen en gewichten – CAK	1.2 – 4
	Afmetingen en gewichten – CAK/.../VF2	1.2 – 5
	Bestekomschrijving	1.2 – 6
	Kenmerken en definities	1.3 – 1

Beschrijving



Ronde geluiddemper serie CAK

Toepassing

- Ronde geluiddemper serie CAK van kunststof voor geluidreductie in ventilatie systemen met ronde kanalen.
- Geschikt voor vervuilde lucht
- Om het stromingsgeluid te verminderen van VAV-regelaars van de serie TVRK en TVLK
- Om geluid van de ventilator te verminderen

Varianten

- CAK: ronde geluiddemper
- VF2: ronde geluiddemper met flens aan beide zijden

Nominale grootte

- 125, 160, 200, 250, 315, 400 mm

Toebehoren

- GZ: Tegenflens aan beide zijden

Speciale kenmerken

- Tussenschakeldemping gemeten volgens EN ISO 7235
- Onbrandbaar absorptie materiaal

Onderdelen en eigenschappen

- Behuizing
- Geperforeerde inwendige buis
- absorptie materiaal

Constructiegegevens

- Ronde behuizing
- Ronde aansluitingen passend op ronde luchtkanalen volgens DIN 8077 of DIN 8078
- Maximale bedrijfsdruk: 1000 Pa
- Maximale bedrijfstemperatuur: 100 °C

Materialen en afwerking

- Buitenmantel en geperforeerde binnenbuis van kunststof polypropyleen (PPs), slecht ontvlambaar, volgens DIN 4102, bouw materiaal klasse B1
- Isolatie van minerale wol

Mineraalwol

- Volgens EN 13501 bouw materiaal klasse A2, niet brandbaar
- RAL-Gütezeichen RAL-GZ 388
- Hygiënisch onschadelijk door biologisch afbreekbaarheid volgens TRGS 905 en EU-richtlijn 97/69/EG
- Mineraalwol met glasvlies beschermd tegen erosie van langsstromende lucht met een snelheid tot 20 m/s
- Ongevoelig voor schimmel- of bacteriegroei

Normen en richtlijnen

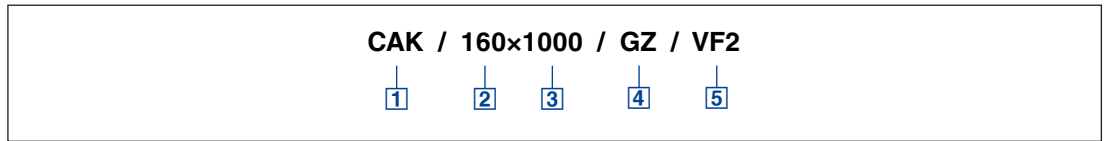
- Tussenschakeldemping gemeten volgens EN ISO 7235
- Luchtdichtheid van het huis volgens EN 15727, klasse D

Onderhoud

- Onderhoudsvrij, door de constructie en gekozen materialen ongevoelig voor slijtage

Bestelsleutel

CAK



1 Serie

CAK Ronde geluiddemper

2 Grootte [mm]

125
160
2000
250
315
400

3 Lengte [mm]

500
1000
1500

4 Tegenflens

Geen opgaaf: zonder
GZ aan beide zijden (uitsluitend VF2)

5 Aansluitvariant

Geen vermelding: ronde aansluituit
VF2 Flens aan beide zijden

Bestelvoorbeeld

CAK/200x1000

Nominale grootte

200 mm

Lengte

1000 mm

Aansluitvariant

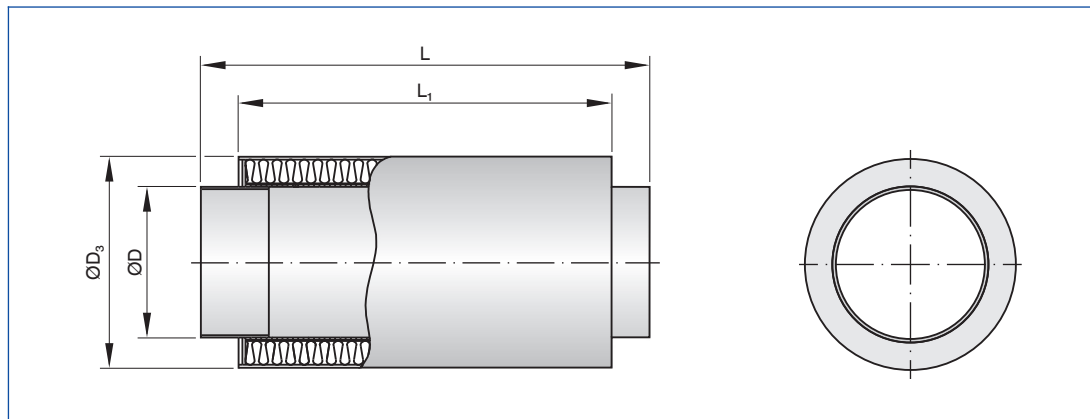
Aansluituit

Toepassing

- Ronde kanaaldemper voor geluidsreductie
- Ronde aansluiting voor het aansluiten van luchtkanalen

Afmetingen

CAK



Afmetingen

Nominale grootte	ØD	ØD ₃
	mm	mm
125	125	225
160	160	250
200	200	280
250	250	355
315	315	415
400	400	500

Afmetingen

Nominale lengte	L	L ₁
	mm	mm
500	595	495
1000	1095	995
1500	1595	1495

Gewichten

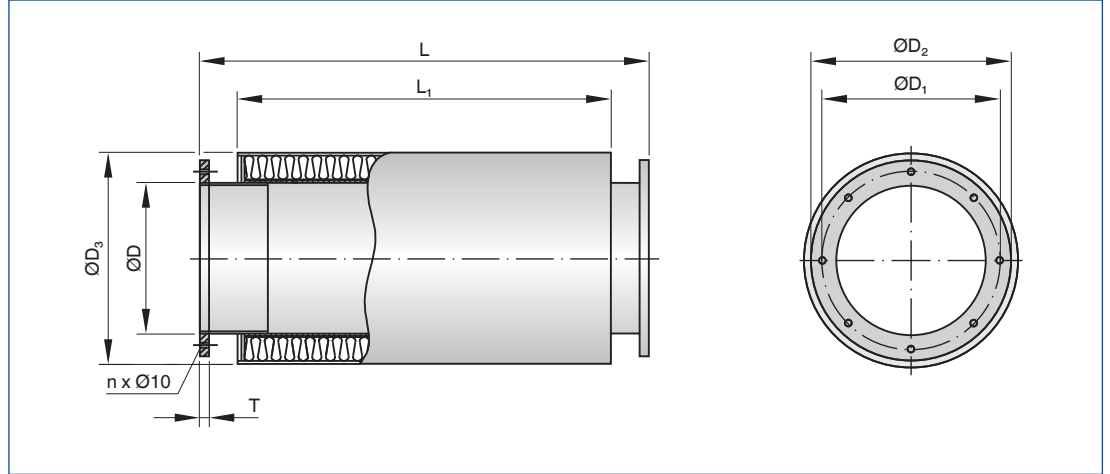
Grootte	500	1000	1500
	m	m	m
	kg	kg	kg
125	2,2	4,1	5,9
160	2,6		6,8
200	3,2	5,8	8,5
250	4,3	7,6	10,9
315	4,6	8,6	12,5
400	5,2	9,3	13,4

Toepassing

- Ronde kanaaldemper voor geluidsreductie
- Aan beide zijden voorzien van flenzen, om demontage uit het kanaal mogelijk te maken

Afmetingen

CAK/.../VF2



Afmetingen

Grootte	ØD	ØD ₃	ØD ₁	ØD ₂	n	D
	mm	mm	mm	mm		
125	125	225	165	185		
160	160	250	200	230	8	8
200	200	280	240	270	8	8
250	250	355	290	320	12	8
315	315	415	350	395	12	10
400	400	500	445	475	16	10

Afmetingen

Nominale lengte	L	L ₁
	mm	mm
500	595	495
1000	1095	995
1500	1595	1495

Gewichten

Grootte	500	1000	1500
	m	m	m
	kg	kg	kg
125	2,5	4,4	6,2
160	3,0	5,1	7,2
200		6,2	8,9
250	4,9	8,2	11,5
315	5,3	9,3	13,7
400	6,8	10,9	15,0

1 Standaardschrijving

Deze bestekomschrijving beschrijft de algemene eigenschappen van het product. Teksten voor varianten genereert het selectie programma Easy Product Finder.

Ronde geluiddempers van kunststof voor toepassing in ventilatie-installaties met agressieve bestanddelen in de lucht.

Tussenschakeldemping getest volgens EN ISO 7235

Absorptiemateriaal van mineraalwol, met RAL-keurmerk RAL-GZ 388.

Passend op ronde luchtkanalen volgens DIN 8077
Luchtdichtheid van het huis volgens EN 15727, klasse D

Speciale kenmerken

- Tussenschakeldemping gemeten volgens EN ISO 7235
- Onbrandbaar absorptie materiaal

Materialen en afwerking

- Buitenmantel en geperforeerde binnenbuis van kunststof polypropyleen (PPs), slecht ontvlambaar, volgens DIN 4102, bouw materiaal klasse B1
- Isolatie van minerale wol

Mineraalwol

- Volgens EN 13501 bouw materiaal klasse A2, niet brandbaar
- RAL-Gütezeichen RAL-GZ 388
- Hygiënisch onschadelijk door biologisch afbreekbaarheid volgens TRGS 905 en EU-richtlijn 97/69/EG
- Mineraalwol met glasvlies beschermd tegen erosie van langsstromende lucht met een snelheid tot 20 m/s
- Ongevoelig voor schimmel- of bacteriegroei

Bestelopties

1 Serie

CAK Ronde geluiddemper

2 Grootte [mm]

- 125
- 160
- 200
- 250
- 315
- 400

3 Lengte [mm]

- 500
- 1000
- 1500

4 Tegenflens

- Geen opgaaf: zonder
 GZ aan beide zijden (uitsluitend VF2)

5 Aansluitvariant

- Geen vermelding: ronde aansluituiten
 VF2 Flens aan beide zijden