

Systemes de r gulation

2015



TROX[®] TECHNİK
The art of handling air

Systemes de régulation

2015

Le catalogue des Unités de Régulation correspond aux chapitres 5.1, 5.2 et 5.4 de l'ancien catalogue KLIMA 2.

Les catalogues TROX ont été entièrement mis à jour et incluent désormais de nouvelles caractéristiques:

- Catalogues complets
- Navigation simplifiée
- Récapitulatif des avantages de chaque produit
- Chapitres distincts pour les produits principaux, les composants et accessoires

La documentation suivante est disponible pour vous aider à choisir et dimensionner les composants et les systèmes TROX:

- Documentation technique de produits (catalogues)
- Guides de conception
- Programme de sélection Easy Product Finder
- CD Compendium
- Site Web www.trox.be

Ce catalogue possède un bilan carbone neutre

TROX[®] TECHNIK
The art of handling air

TROX France

2, place Marcel Thirouin
94150 Rungis (Ville)

Téléphone +33 (0) 1 56 70 54 54

Fax +33 (0) 1 46 87 15 28

E-mail trox@trox.fr

www.trox.fr



Diffuseurs



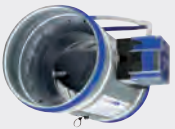
Systèmes air-eau / Ventilation décentralisée



Volets de dosage / Silencieux / Prises d'air extérieures



Protection Incendie

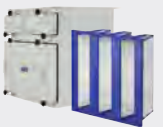


Unités de régulation



Systèmes de régulation

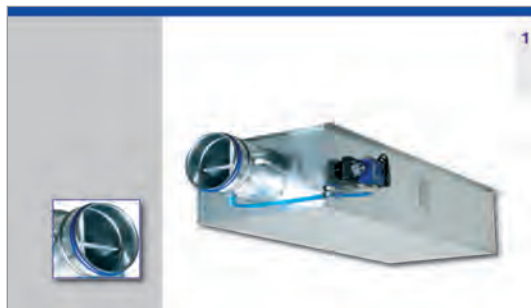
Le catalogue des Systèmes de régulation correspondent aux sections 5.3 du catalogue KLIMA 2 précédent.



Filtres / médias filtrants



X-CUBE – Centrale de Traitement d'Air



Documentation technique ou flyer

Documentation technique des produits

... avec:

- Description des produits
- Informations sur les matériaux utilisés
- Données aérodynamiques et acoustiques
- Dimensions
- Caractéristiques détaillées des produits
- Textes de spécifications



Guide de conception

Guides de conception

... avec:

- Informations de base et concepts techniques
- Conception du produit pas à pas
- Aperçu et explication sur la façon de sélectionner les composants pour un système idéal

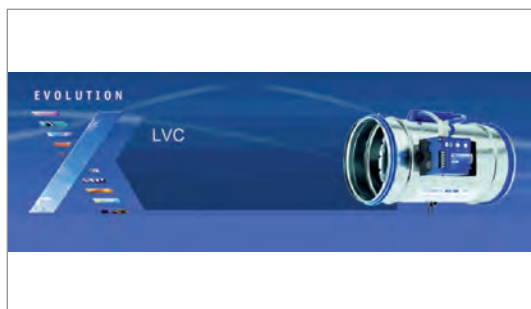


Programme de sélection

Programme de sélection Easy Product Finder

... avec l'ensemble des éléments nécessaires à la sélection et au dimensionnement de nos produits:

- Données techniques
- Schémas, photos
- Codes de commande qui peuvent être imprimés
- Dessins CAD (modèle 3D; fonction d'exportation vers DXF et autres formats standard)
- Textes de spécification pour chaque produit et variante



Site Internet

Site Web www.trox.fr

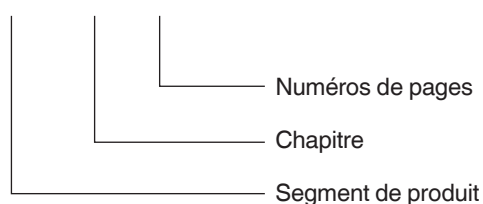
L'ensemble de la documentation est disponible sur Internet:

- Centre de Téléchargement des Catalogues
- Brochures produits individuelles
- Exemples de montage
- Références

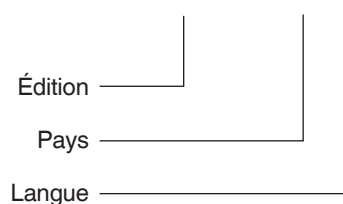
Numérotation des pages

K5 – 0.0 – 6

TROX® TECHNIK



08/2015 – DE/fr



K6 – 0.0 – 6

TROX® TECHNIK

08/2015 – DE/fr



1 Régulation à débit variable - LABCONTROL

- 1.1 Régulateurs VAV
- 1.2 Silencieux secondaire pour unité VAV
- 1.3 Informations de base et nomenclature



2 Système de régulation LABCONTROL et TCU LON II - LABCONTROL

- 2.1 Régulateur
- 2.2 Systèmes de surveillance
- 2.3 Modules d'extension
- 2.4 Systèmes de détection
- 2.5 Panneaux de contrôle
- 2.6 Logiciel de configuration
- 2.7 Informations de base et nomenclature

Informations complémentaires

- Z - 1 Index Produit
- Z - 2 Plainte
- Z - 3 Contact TROX

1



1 Régulation à débit variable - LABCONTROL

Les unités terminales VARYCONTROL VAV sont des unités aérauliques pour réseaux de soufflage et de reprise. Elles fonctionnent avec une énergie auxiliaire et peuvent être utilisées pour la régulation de débit, de la pression ambiante ou de la pression en gaine dans les systèmes de conditionnement d'air. En fonction de leur exécution, les unités peuvent répondre aux exigences acoustiques les plus strictes. Elles sont également disponibles en différents matériaux et différentes finitions de surface. Des variantes d'exécutions pour les régulateurs VAV se trouvent dans le catalogue K5

1.1 Régulateurs VAV

Type

Page

Résistance optimale



Optimisés pour une utilisation en laboratoire et sur les sorbonnes en réseau commun où l'air est corrosif

TVLK

1.1 – 1

1.2 Silencieux secondaire pour unité VAV

Résistance optimale



Pour l'atténuation du bruit dans les gaines circulaires, compatible avec toutes les unités terminales VAV circulaires et les régulateurs CAV, exécution en PPs pour l'air vicié

CAK

1.2 – 1

1.3 Informations de base et nomenclature



Régulation à débit variable - LABCONTROL

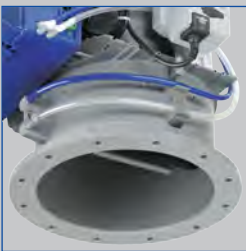
1.3 – 1



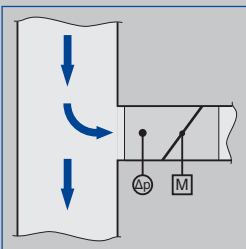
Nettoyage facile
des tubes du capteur



Variante avec buse
venturi et emboût mâle de
raccordement circulaire



Variante d'exécution
avec déflecteur et bride



Pour toutes
les conditions amont



Testés conforme
à la norme VDI 6022

Régulateurs VAV Type TVLK



Optimisés pour une utilisation en laboratoire et sur les sorbonnes en réseau commun où l'air est corrosif

Régulateurs VAV circulaires en plastique pour la reprise d'air vicié corrosif
en laboratoire et dans les sites de production

- Caisson et clapet de réglage en polypropylène ignifuge (PPs)
- Construction compacte, 400 mm de long seulement
- Grande précision de mesure même en cas de conditions amont défavorables
- Combinaison avec servomoteurs à action rapide (systèmes de gestion d'air)
- Mesure du débit avec déflecteur ou buse Venturi
- Capteur extractible pour un nettoyage facile
- Étanchéité du clapet fermé, conforme à la norme EN 1751, classe 4.
- Étanchéité du caisson conforme à la norme EN 1751, classe C

Équipement et accessoires en option

- Avec brides aux deux extrémités
- Silencieux secondaire en plastique type CAK
pour l'atténuation du bruit du flux d'air

1

Type		Page
TVLK	Information générale	1.1 – 2
	Codes de commande	1.1 – 6
	Données aérauliques	1.1 – 10
	Sélection rapide	1.1 – 12
	Dimensions et poids – TVLK	1.1 – 13
	Dimensions et poids – TVLK-FL	1.1 – 14
	Détails d'installation	1.1 – 15
	Texte de spécification	1.1 – 16
	Informations de base et nomenclature	1.3 – 1

Modèles

Exemples de produits

Unité terminale VAV, version TVLK, avec déфлекteur et manchette de raccordement circulaire



Unité terminale VAV, version TVLK, avec déфлекteur et bride



Unité terminale VAV, variante TVLK, avec buse Venturi et manchette de raccordement circulaire



Unité terminale VAV, variante TVLK, avec buse Venturi et brides



Description

Pour obtenir des informations détaillées sur le système de régulation LABCONTROL, voir le Chapitre K6 – 2.

Pour obtenir des informations détaillées sur les composants de régulation (complément), veuillez consulter le catalogue des systèmes de régulation, chapitre K5 – 1.3.

Application

- Régulateur LABCONTYROL VAV circulaire de type TVLK, en plastique, pour la régulation du débit d'air des sorbonnes et des hottes
- Convient pour un air corrosif
- Régulation du flux d'air en boucle fermée utilisant une énergie auxiliaire
- Fermeture par commutation (équipement à fournir sur site)

Modèles

- TVLK : régulateur VAV
- TVLK-FL : régulateur VAV avec brides aux deux extrémités

Dimensions nominales

- Déflecteur : 250 – 100, 250 – 160
- Venturi : 250 – D08, 250 – D10, 250 – D16
- Déflecteur disponible en deux dimensions et buse Venturi disponible en trois dimensions pour différentes plages de débit

Accessoires

- LABCONTROL : composants de régulation (complément) pour systèmes de gestion d'air
- Régulateur Universel : régulateur, sonde de pression différentielle et servomoteur pour applications spéciales

Accessoires

- Contre-brides aux deux extrémités (joints inclus)

Compléments utiles

- Silencieux secondaire en plastique type CAK pour les besoins acoustiques exigeants

Caractéristiques spéciales

- Grande précision de mesure même en cas de conditions amont défavorables
- Capteur de pression différentielle extractible intégrée avec orifices de mesure de 3 mm (insensibles à la poussière et la pollution)
- Aucune pièce métallique n'entre en contact avec le flux d'air
- Configuration ou programmation et fonction de tests aérodynamique en usine
- Le débit peut être mesuré et ajusté plus tard sur site ; un appareil de réglage complémentaire ou un logiciel de configuration peut s'avérer nécessaire

Pièces et caractéristiques

- Unité opérationnelle constituée des pièces mécaniques et des composants de régulation (accessoires)
- Capteur de pression différentielle pour la mesure du débit et pouvant être retiré pour le nettoyer
- Clapet de réglage
- Composants de régulation entièrement montés en usine, avec câblage et flexibles.
- Tests aérodynamiques sur un banc d'essai spécifique avant expédition de chaque unité
- Une étiquette de test comportant des données pertinentes est apposée sur l'unité

Caractéristiques de construction

- Caisson circulaire
- Caisson court : 392 mm sans brides, 400 mm avec brides
- Raccordement mâle adapté aux gaines selon la norme DIN 8077
- Les deux embouts mâles de raccordement sont de diamètre identique (250 mm)
- Position du volet de réglage indiquée à l'extérieur au niveau de l'extension de l'axe

Matériaux et surfaces

- Caisson et clapet de réglage en polypropylène ignifugé (PPs), inflammabilité selon UL 94, V-0
- Capteur de pression différentielle (avec déflecteur ou buse) et moyeu lisse en polypropylène (PP)
- Joint du clapet en élastomères thermoplastiques (TPE)

Installation et mise en service

- L'orientation de montage doit être la même que sur l'autocollant

Normes et directives

- Conception conforme à la norme d'hygiène VDI 6022
- Étanchéité du clapet fermé, conforme à la norme EN 1751, classe 4.
- Répond aux exigences étendues de la norme DIN 1946, partie 4, en ce qui concerne la fuite d'air acceptable, clapet fermé
- Étanchéité du caisson conforme à la norme EN 1751, classe C

Maintenance

- La structure et les matériaux ne nécessitent aucun entretien.
- Procéder à la correction du point zéro de la membrane de pression différentielle statique une fois par an (recommandation)

Accessoires : composants de régulation VARYCONTROL pour type TVLK

Détails du code de commande	Fonction de régulation	Régulateur	Capteur de pression différentielle	Servo-moteur
Régulateur universel, statique				
BP3	Débit	Régulateur Compact avec interface bus MP TROX/Belimo	Statique, intégrée	Servo-moteur
BPG				Servomoteur à action rapide
BB3		Régulateur universel TROX/Belimo		Servo-moteur

Accessoires : composants de régulation LABCONTROL pour type TVLK

Détails du code de commande	Fonction de régulation	Régulateur	Capteur de pression différentielle	Servo-moteur
EASYLAB				
ELAB	Régulateur de sorbonne avec régulateur de soufflage d'air et d'extraction d'air	Régulateur EASYLAB TCU3	Statique, intégrée	Servomoteur à action rapide
TCU-LON-II				
TMA	Sorbonne Soufflage Reprise Pression ambiante	Régulateur électronique TCU-LON-II avec interface LonWorks	Statique, intégrée	Servomoteur à action rapide
TMB				Servomoteur à action rapide (moteur sans balais)

Données techniques

Dimensions nominales	250 mm
Plage de débit	30 – 515 l/s ou 108 – 1854 m ³ /h
Plage de régulation du débit	Environ 15 à 100 % du débit nominal
Pression différentielle minimale	5 – 130 Pa
Pression différentielle maximum	1000 Pa
Température de fonctionnement	10 – 50 °C

Fonction

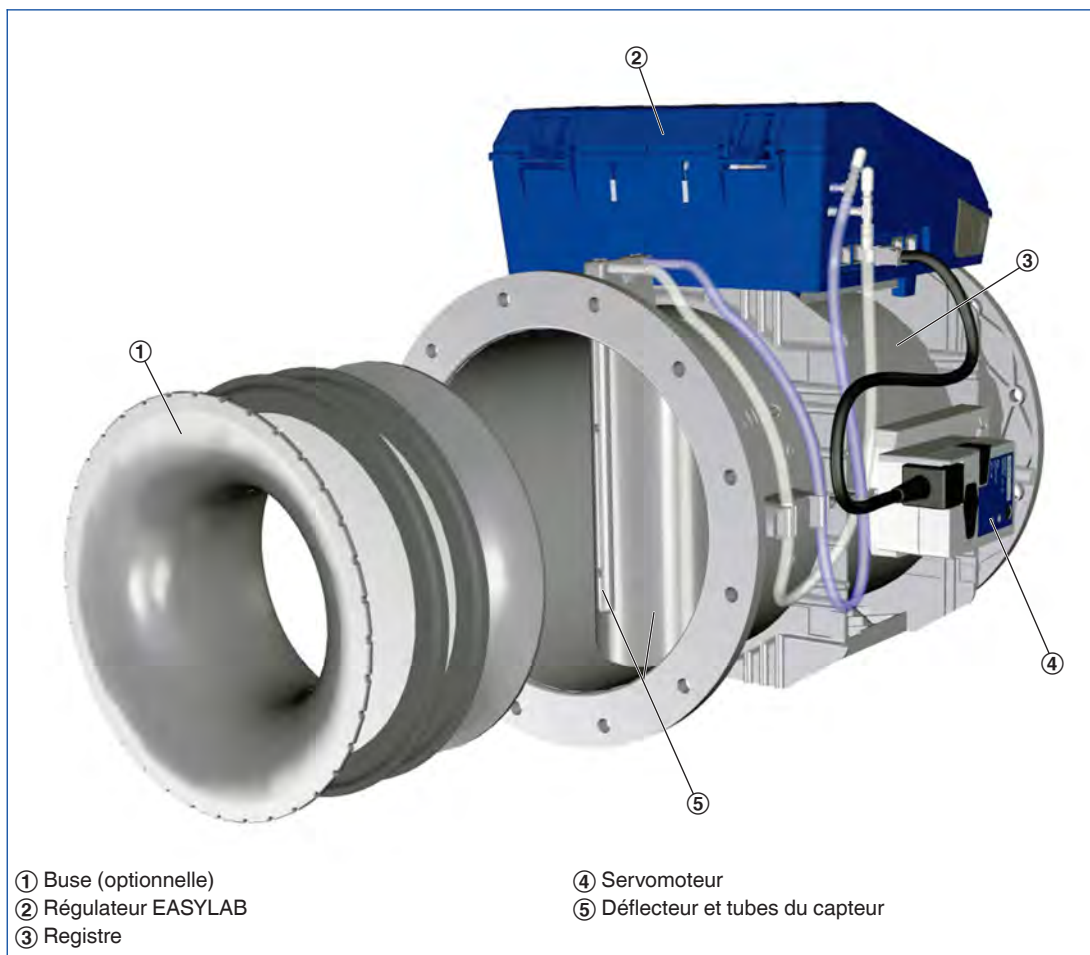
Fonctionnement

Pour mesurer le débit, le régulateur VAV est équipé soit d'un déflecteur et d'un capteur de pression différentielle, soit d'une buse Venturi. Les composants de régulation (accessoires) comprennent un capteur de pression différentielle, qui transforme la pression différentielle (pression effective) en un signal électrique, un régulateur et un servomoteur.

- Régulation de sorbonne : le débit de consigne dépend de la stratégie de régulation dédiée aux sorbonnes et se base sur la vitesse frontale, la position de la guillotine ou une valeur constante.
- Régulation de débit: le débit de consigne provient d'une unité extérieure.

Le régulateur compare la valeur mesurée avec la valeur de consigne et ajuste le signal de régulation du servomoteur en cas de différence entre les deux valeurs.

Illustration schématique du TVLK



TVLK – FL / 250 – 100 / GK / ELAB / FH – VS / ULZS / 200 – 900

1
2
3
4
5
6
7
8

1 Type

TVLK Régulateur VAV en plastique

2 Bride

Aucune indication : sans

FL Brides des deux côtés

3 Dimension nominale

250 – 100 Déflecteur 100

250 – 160 Déflecteur 160

250 – D08 Buse Venturi D08

250 – D10 Buse Venturi D10

250 – D16 Buse Venturi D16

4 Accessoires

Aucune indication : sans

GK Contre-brides aux deux extrémités

5 Accessoires (composants de régulation)

ELAB Régulateur EASYLAB TCU3 avec servomoteur rapide

6 Régulation de sorbonne

Avec sonde de vitesse frontale

FH-VS régulation contrôlée par la vitesse frontale

Avec capteur de position de guillotine

FH-DS Régulation à caractéristique linéaire

FH-DV Régulation optimisée pour la sécurité

Avec points de consigne via contacts de commutation sur la sorbonne

FH-2P 2 points de consigne

FH-3P 3 points de consigne

Sans signalisation

FH-F Valeur fixe de débit

7 Modules d'extension

Option 1 : alimentation

Aucune indication : 24 V AC

T EM-TRF pour 230 V AC

U EM-TRF-USV pour 230 V AC, avec batterie (UPS)

Option 2 : interface de communication

Aucune indication : sans

L EM-LON pour LonWorks FTT-10A

B EM-BAC-MOD-01 pour BACnet MS/TP

M EM-BAC-MOD-01 pour Modbus RTU

I EM-IP pour BACnet/IP, Modbus/IP et serveur Web

R EM-IP avec horloge en temps réel

Option 3 : correction automatique du point zéro

Aucune indication : sans

Z EM-AUTOZERO Electrovanne automatique pour l'ajustement du point zéro.

Option 4 : éclairage

Aucune indication : sans

S Connecteur filaire EM-LIGHT

pour le raccordement de l'éclairage

et pour l'activation/l'arrêt de l'éclairage à l'aide du panneau de commande

(uniquement avec EM-TRF ou EM-TRF-USV)

8 Valeurs de débit [m³/h ou l/s]

Selon régulation de l'équipement

VS: $\dot{V}_{\min} - \dot{V}_{\max}$

DS: $\dot{V}_{\min} - \dot{V}_{\max}$

DV: $\dot{V}_{\min} - \dot{V}_{\max}$

2P: \dot{V}_1 / \dot{V}_2

3P: $\dot{V}_1 / \dot{V}_2 / \dot{V}_3$

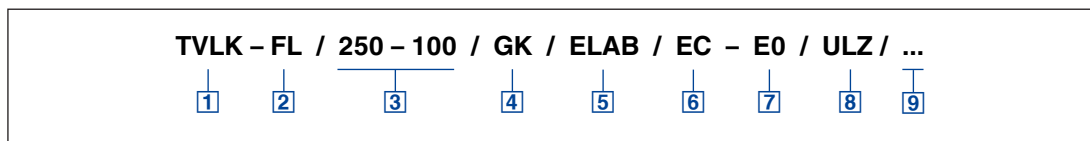
F: \dot{V}_1

Compléments utiles

Panneau de contrôle pour régulateur de sorbonne pour afficher les informations du système de régulation répondant à la norme EN 14175

BE-SEG-** Ecran OLED

BE-LCD-01 Affichage 40 signes



1 Type

TVLK Régulateur VAV en plastique

2 Bride

Aucune indication : sans

FL Brides des deux côtés

3 Dimension nominale

250 – 100 Déflecteur 100

250 – 160 Déflecteur 160

250 – D08 Buse Venturi D08

250 – D10 Buse Venturi D10

250 – D16 Buse Venturi D16

4 Accessoires

Aucune indication : sans

GK Contre-brides aux deux extrémités

5 Accessoires (composants de régulation)

ELAB Régulateur EASYLAB TCU3
avec servomoteur rapide

6 Régulation de sorbonne

Régulation avec régulateur seul

EC Régulateur de reprise

7 Réglage du débit d'air externe

E0 Signal électrique 0 – 10 V CC

E2 Signal électrique 2 – 10 V CC

2P Contacts de commutation
pour 2 points de consigne

3P Contacts de commutation
pour 3 points de consigne

F Valeur fixe de débit, sans signal

8 Modules d'extension

Option 1 : alimentation

Aucune indication : 24 V AC

T EM-TRF pour 230 V AC

U EM-TRF-USV pour 230 V AC,
avec batterie (UPS)

Option 2 : interface de communication

Aucune indication : sans

L EM-LON pour LonWorks FTT-10A

B EM-BAC-MOD-01 pour BACnet MS/TP

M EM-BAC-MOD-01 pour Modbus RTU

I EM-IP pour BACnet/IP,
Modbus/IP et serveur Web

R EM-IP avec horloge en temps réel

Option 3 : correction automatique
du point zéro

Aucune indication : sans

Z EM-AUTOZERO Electrovanne
automatique pour l'ajustement
du point zéro.

9 Valeurs de débit [m³/h ou l/s, Pa]

E0, E2: $\dot{V}_{\min} / \dot{V}_{\max}$

2P: \dot{V}_1 / \dot{V}_2

3P: $\dot{V}_1 / \dot{V}_2 / \dot{V}_3$

F: \dot{V}_1

Codes de commande

TVLK avec TCU-LON-II

TVLK – FL / 250 – 100 / GK / TMB / FH / 200 – 900

1
2
3
4
5
6
7

1 Type

TVLK Régulateur VAV en plastique

2 Bride

Aucune indication : sans

FL Brides des deux côtés

3 Dimensions nominales [mm]

250 – 100 Déflecteur 100

250 – 160 Déflecteur 160

250 – D08 Buse Venturi D08

250 – D10 Buse Venturi D10

250 – D16 Buse Venturi D16

4 Accessoires

Aucune indication : sans

GK Contre-bridés aux deux extrémités

5 Accessoires (composants de régulation)

TMA TCU-LON-II avec servomoteur à action rapide

TMB TCU-LON-II avec servomoteur à action rapide (moteur sans balais)

6 Régulation de sorbonne

FH Sorbonne

Régulation contrôlée par la vitesse frontale

RE Régulateur de reprise

7 Valeurs de débit [m³/h ou l/s]

FH: $\dot{V}_{\min} - \dot{V}_{\max}$

RE: $\dot{V}_{\text{jour}} / \dot{V}_{\text{nuit}} / \dot{V}_{\text{constant}}$

Compléments utiles

Panneau de contrôle pour régulateur de sorbonne pour afficher les informations du système de régulation répondant à la norme EN 14175

BE-TCU-LON-II Panneau de contrôle

Exemple de commande

TVLK/250-100/ELAB/FH-VS/200-900 m³/h

Dimension nominale

250 avec déflecteur 100

Composants de régulation

Régulateur EASYLAB avec servomoteur rapide

Régulation de sorbonne

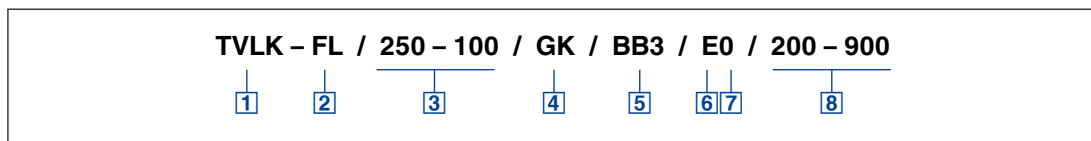
Régulation de sorbonne avec sonde de vitesse frontal

Débit

200 – 900 m³/h

Codes de commande

TVLK avec régulateur universel



1 Type

TVLK Régulateur VAV en plastique

2 Bride

Aucune indication : sans

FL Brides des deux côtés

3 Dimension nominale

250 – 100 Déflecteur 100

250 – 160 Déflecteur 160

250 – D08 Buse Venturi D08

250 – D10 Buse Venturi D10

250 – D16 Buse Venturi D16

4 Accessoires

Aucune indication : sans

GK Contre-bridés aux deux extrémités

5 Accessoires (composants de régulation)

Exemple

BB3 Régulateur universel

avec capteur de pression statique

BPG Régulateur universel avec interface bus MP et capteur de pression statique, servomoteur rapide

6 Mode de fonctionnement

E Autonome

M Maître

S Esclave

F Fixe

7 Plage du signal électrique

Pour les signaux de commande et de consigne

0 0 – 10 V CC (uniquement BP3 et BPG)

2 2 – 10 V CC

8 Débit d'air [m³/h ou l/s]

\dot{V}_{\min} – \dot{V}_{\max} pour réglage d'usine

Exemple de commande

TVLK-FL/250-D16/GK/TMA/FH/250-700 m³/h

Bride	Aux deux extrémités
Dimension nominale	250 avec tube Venturi D16
Accessoires	Contre-bridés
Composants de régulation	TCU-LON-II avec servomoteur à action rapide
Régulation de sorbonne	Sorbonne
Débit	250 – 700 m ³ /h

Plages de débit

La pression différentielle minimale des régulateurs VAV est un facteur important pour la conception du réseau de gaines et le dimensionnement du ventilateur, vitesse de rotation comprise.

Une pression de gaine suffisante doit être garantie pour toutes les conditions de fonctionnement et pour tous les régulateurs. Les points de mesure pour la régulation de la vitesse de rotation doivent être sélectionnés en conséquence.

Plages de débit et différences de pression minimales pour le TVLK avec EASYLAB ou TCU-LON II

Dimension nominale	\dot{V}		①	②	③	④	$\Delta\dot{V}$ ± %
	l/s	m ³ /h	$\Delta p_{st\ min}$				
			Pa				
250-100	55	198	5	5	5	5	10
	140	504	15	15	15	15	7
	220	792	35	35	35	35	6
	360	1296	85	85	85	90	5
250-160	30	108	5	5	5	5	10
	80	288	25	25	25	25	7
	120	432	50	50	50	50	6
	195	702	130	130	130	130	5
250-D08	95	342	5	5	5	5	10
	210	756	10	10	10	10	7
	315	1134	20	20	20	20	6
	515	1854	45	50	55	55	5
250-D10	55	198	5	5	5	5	10
	140	504	10	10	10	10	7
	220	792	20	20	20	20	6
	360	1296	50	50	55	55	5
250-D16	30	108	5	5	5	5	10
	80	288	15	15	15	15	7
	120	432	30	30	30	30	6
	195	702	70	70	75	75	5

- ① TVLK
- ② TVLK avec silencieux circulaire CAK, épaisseur d'isolation 50 mm, longueur 500 mm
- ③ TVLK avec silencieux circulaire CAK, épaisseur d'isolation 50 mm, longueur 1000 mm
- ④ TVLK avec silencieux circulaire CAK, épaisseur d'isolation 50 mm, longueur 1500 mm

Les débits d'air donnés pour les régulateurs VAV dépendent de la dimension nominale et du composant de régulation (accessoire) qui est installé. Les tableaux indiquent les valeurs minimales et maximales d'un régulateur VAV. Certains composants de régulation peuvent n'avoir qu'une plage de débit limitée. Cela vaut en particulier pour les composants de régulation équipés d'un capteur de pression différentielle statique. Pour la plage de débit d'air de l'ensemble des composants de régulation, veuillez consulter notre programme de sélection Easy Product Finder.

Plages de débit et valeurs minimales de pression différentielle
pour le TVLK avec régulateur VARYCONTROL Universal

Dimension nominale	\dot{V}		①	②	③	④	$\Delta\dot{V}$
			$\Delta p_{st\ min}$				
	l/s	m ³ /h	Pa	Pa	Pa	Pa	± %
250-100	65	234	5	5	5	5	10
	180	648	25	25	25	25	7
	290	1044	55	55	55	60	6
	360	1296	85	85	85	90	5
250-160	35	126	5	5	5	5	10
	100	360	35	35	35	35	7
	160	576	90	90	90	90	6
	195	702	130	130	130	130	5
250-D08	95	342	5	5	5	5	10
	210	756	10	10	10	10	7
	315	1134	20	20	20	20	6
	515	1854	45	50	55	55	5
250-D10	65	234	5	5	5	5	10
	180	648	15	15	15	15	7
	290	1044	35	35	35	35	6
	360	1296	50	50	55	55	5
250-D16	35	126	5	5	5	5	10
	100	360	20	20	20	20	7
	160	576	50	50	50	50	6
	195	702	70	70	75	75	5

① TVLK

② TVLK avec silencieux circulaire CAK, épaisseur d'isolation 50 mm, longueur 500 mm

③ TVLK avec silencieux circulaire CAK, épaisseur d'isolation 50 mm, longueur 1000 mm

④ TVLK avec silencieux circulaire CAK, épaisseur d'isolation 50 mm, longueur 1500 mm

Les débits d'air donnés pour les régulateurs VAV dépendent de la dimension nominale et du composant de régulation (accessoire) qui est installé. Les tableaux indiquent les valeurs minimales et maximales d'un régulateur VAV. Certains composants de régulation peuvent n'avoir qu'une plage de débit limitée. Cela vaut en particulier pour les composants de régulation équipés d'un capteur de pression différentielle statique. Pour la plage de débit d'air de l'ensemble des composants de régulation, veuillez consulter notre programme de sélection Easy Product Finder.

Bruit du flux d'air

Des tableaux de dimensionnement rapides offrent un bon aperçu des niveaux de pression acoustique pouvant être attendus. Des valeurs intermédiaires approximatives peuvent être interpolées. Des valeurs intermédiaires précises et des données spéciales peuvent être calculées grâce à notre programme de sélection Easy Product Finder.

Les premiers critères de sélection pour la dimension nominale sont les débits mesurés \dot{V}_{\min} et \dot{V}_{\max} . Les tableaux de dimensionnement rapides se basent sur des niveaux d'atténuation normalement acceptés. Si le niveau de pression acoustique dépasse le niveau requis, un régulateur VAV plus important et/ou un silencieux sont requis.

Dimensionnement rapide : niveau de pression acoustique à la pression différentielle de 150 Pa TVLK avec EASYLAB ou TCU-LON-II

Dimension nominale	\dot{V}		Bruit du flux d'air				Bruit rayonné
			①	②	③	④	①
	l/s	m ³ /h	L _{PA}	L _{PA1}			L _{PA2}
dB(A)							
250-100	55	198	40	33	29	26	26
	140	504	46	38	34	31	33
	220	792	47	39	35	31	37
	360	1296	48	39	35	32	42
250-160	30	108	37	32	28	25	22
	80	288	41	35	31	28	29
	120	432	43	37	33	30	32
	195	702	49	42	38	35	40
250-D08	95	342	36	26	23	20	23
	210	756	40	31	27	24	29
	315	1134	41	32	29	26	33
	515	1854	44	34	31	28	38
250-D10	55	198	36	28	24	21	24
	140	504	42	34	30	27	31
	220	792	43	35	31	28	35
	360	1296	45	37	33	29	38
250-D16	30	108	33	28	24	22	21
	80	288	39	33	30	28	28
	120	432	42	36	33	30	31
	195	702	47	42	38	36	38

① TVLK

② TVLK avec silencieux circulaire CAK, épaisseur d'isolation 50 mm, longueur 500 mm

③ TVLK avec silencieux circulaire CAK, épaisseur d'isolation 50 mm, longueur 1000 mm

④ TVLK avec silencieux circulaire CAK, épaisseur d'isolation 50 mm, longueur 1500 mm

Sélection rapide : niveau de pression acoustique à la pression différentielle de 150 Pa, TVLK avec régulateur VARYCONTROL Universal

Dimension nominale	\dot{V}		Bruit du flux d'air				Bruit rayonné
			①	②	③	④	①
	l/s	m ³ /h	L _{PA}	L _{PA1}			L _{PA2}
dB(A)							
250-100	65	234	41	34	30	27	27
	180	648	46	38	34	31	35
	290	1044	47	39	35	31	40
	360	1296	48	39	35	32	42
250-160	35	126	38	33	29	26	23
	100	360	42	36	32	29	30
	160	576	45	37	34	31	34
	195	702	49	42	38	35	40
250-D08	95	342	36	26	23	20	23
	210	756	40	31	27	24	29
	315	1134	41	32	29	26	33
	515	1854	44	34	31	28	38
250-D10	65	234	37	30	26	22	25
	180	648	43	35	31	28	33
	290	1044	44	36	32	29	36
	360	1296	45	37	33	29	38
250-D16	35	126	34	29	25	23	22
	100	360	41	35	32	29	30
	160	576	43	37	34	32	32
	195	702	47	42	38	36	38

① TVLK

② TVLK avec silencieux circulaire CAK, épaisseur d'isolation 50 mm, longueur 500 mm

③ TVLK avec silencieux circulaire CAK, épaisseur d'isolation 50 mm, longueur 1000 mm

④ TVLK avec silencieux circulaire CAK, épaisseur d'isolation 50 mm, longueur 1500 mm

Description



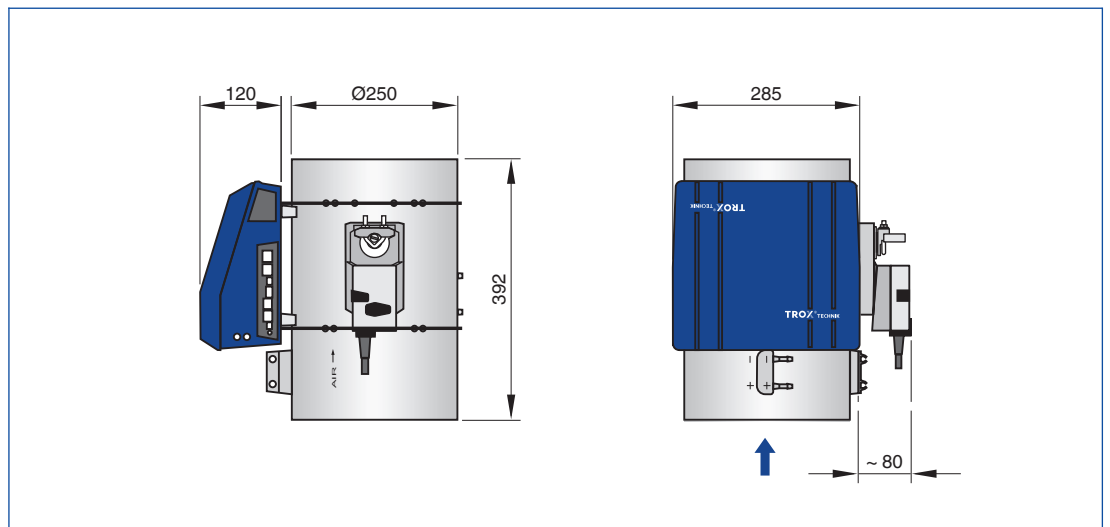
Régulateur VAV, version TVLK, avec embout de raccordement circulaire

- Régulateur VAV pour la régulation des débits variables
- Embout pour les raccordements aux gaines

1

Dimensions

TVLK



Poids

Dimension nominale	m
	kg
250	5,1

Description

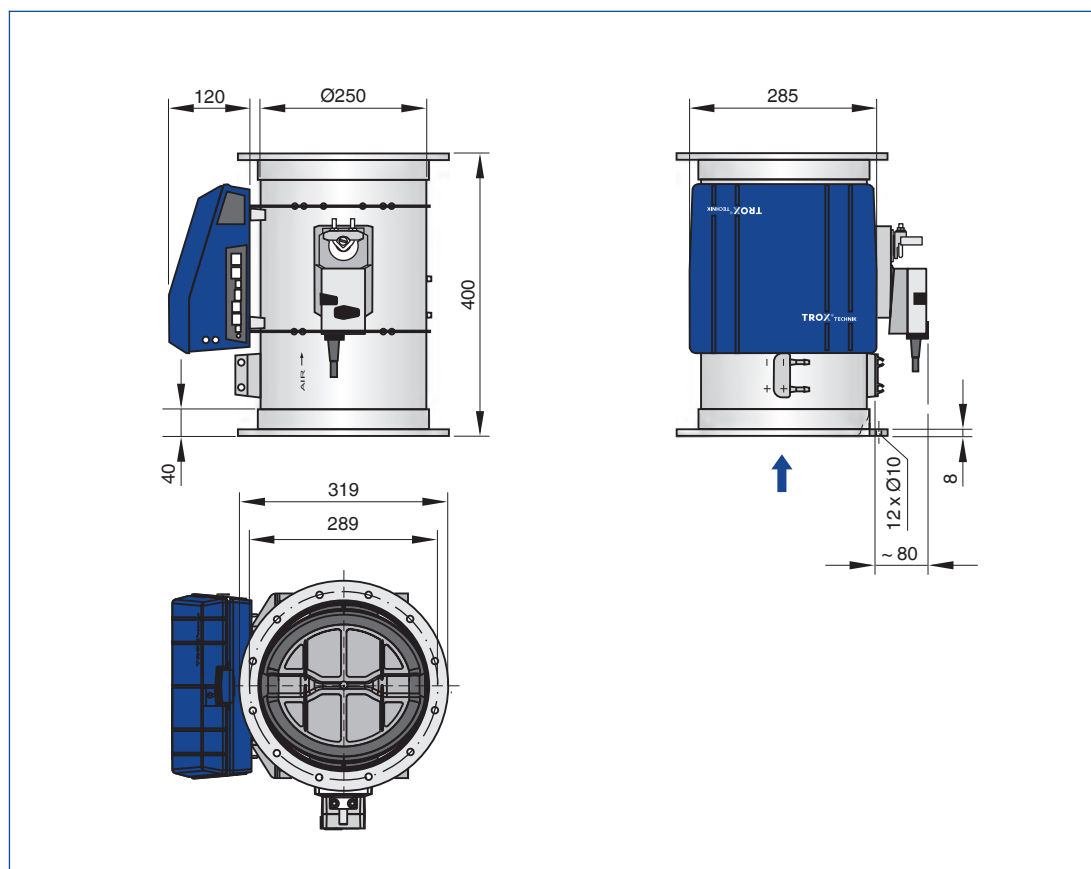
- Régulateur VAV pour la régulation des débits variables
- Avec brides pour réaliser des raccordements amovibles avec les gaines



Régulateur VAV, version TVLK, avec brides

Dimensions

TVLK-FL



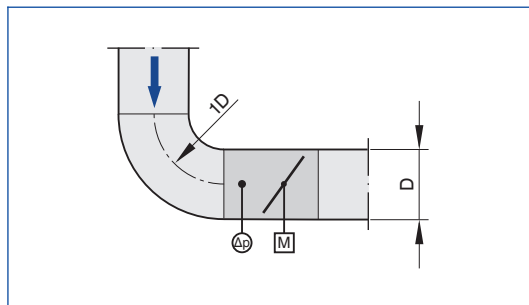
Poids

Dimension nominale	m	
	kg	
250		5,7

Conditions amont

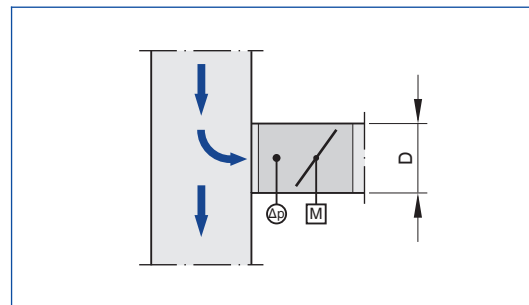
Le ΔV de précision du débit s'applique à toutes les conditions en amont.

Coude



Un coude d'un rayon de courbure d'au-moins 1D dans l'axe, sans section de gaine rectiligne supplémentaire en amont de l'unité terminale VAV, n'a qu'un effet négligeable sur la précision du débit.

Té

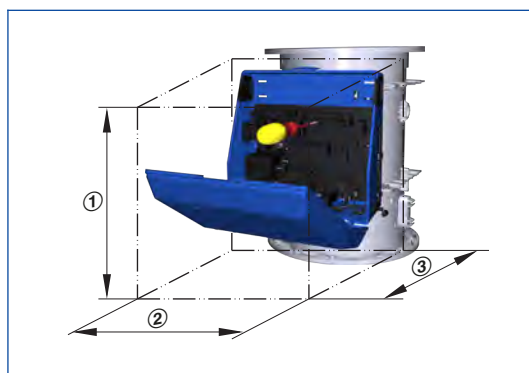


Le ΔV de précision du débit spécifié sera correcte même si le régulateur VAV est monté au niveau d'un té. Même l'installation sur le dôme d'une sorbonne n'aura aucun effet négatif.

Espace requis pour la mise en service et la maintenance

Un espace suffisant doit être dégagé près de l'ensemble des accessoires pour permettre la mise en service et la maintenance. Des accès convenables sont nécessaires pour les inspections.

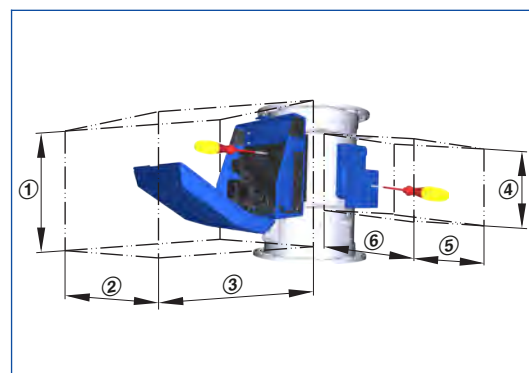
Accès aux accessoires



Espace requis

Accessoires	①	②	③
	mm		
Débit variable			
Régulateur Universel	300	320	300

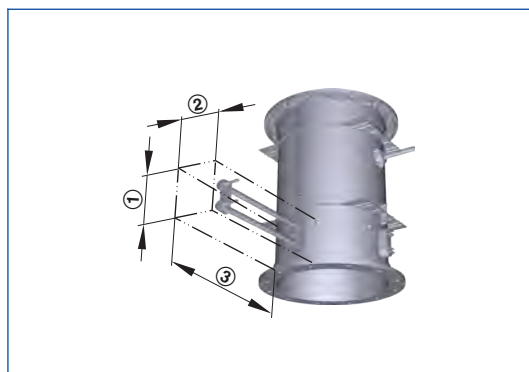
Accès aux accessoires



Espace requis

Accessoires	①	②	③	④	⑤	⑥
	mm					
LABCONTROL						
EASYLAB	350	350	400	300	250	300
TCU-LON-II	320	250	300	250	200	250

Accès aux tubes du capteur pour l'entretien

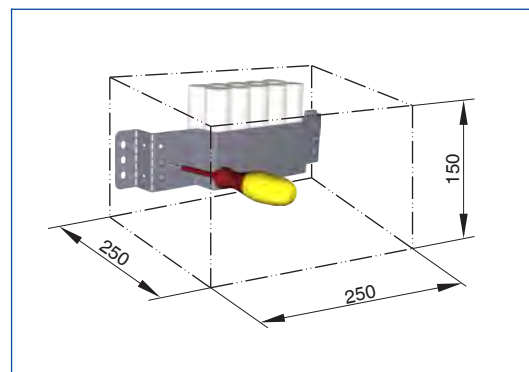


Espace requis

Dimension nominale	①	②	③
	mm		
250-1** Déflecteur	100	160	D
250-D** Buse Venturi	100	160	100

D: Diamètre du caisson

Accès aux accessoires



Espace distinct pour la fixation et l'accès au pack batterie (accessoire LABCONTROL EASYLAB)

Texte standard

Ce texte de spécification décrit les propriétés générales du produit. Les textes d'autres modèles peuvent être créés avec notre programme de sélection Easy Product Finder.

Les régulateurs VAV circulaires en plastique ignifugé pour systèmes à débits d'air variables et sorbonnes conviennent pour la régulation de reprise d'air vicié contenant des substances corrosives, puisque tous les composants entrant en contact avec l'air sont en plastique (aucune pièce intérieure en métal).

Unité opérationnelle constituée des pièces mécaniques et des composants de régulation électroniques (accessoires). Chaque unité contient un capteur de pression différentielle avec déflecteur ou buse pour la mesure du débit et un clapet de réglage. Composants de régulation montés en usine (accessoires), avec câblage et flexibles.

Capteur de pression différentielle avec orifices de mesure de 3 mm (insensibles à la poussière et à la pollution)

Embout convenant aux gaines selon la norme DIN 8077

Position du clapet de réglage indiquée à l'extérieur au niveau de l'extension de l'axe

Fuite d'air, clapet fermé, conforme à la norme EN 1751, classe 4.

Étanchéité du caisson conforme à la norme EN 1751, classe C.

Caractéristiques spéciales

- Grande précision de mesure même en cas de conditions amont défavorables
- Capteur de pression différentielle extractible intégrée avec orifices de mesure de 3 mm (insensibles à la poussière et la pollution)
- Aucune pièce métallique n'entre en contact avec le flux d'air
- Configuration ou programmation et fonction de tests aérodynamique en usine
- Le débit peut être mesuré et ajusté plus tard sur site ; un appareil de réglage complémentaire ou un logiciel de configuration peut s'avérer nécessaire

Matériaux et surfaces

- Caisson et clapet de réglage en polypropylène ignifugé (PPs), inflammabilité selon UL 94, V-0
- Capteur de pression différentielle (avec déflecteur ou buse) et moyeu lisse en polypropylène (PP)
- Joint du clapet en élastomères thermoplastiques (TPE)

Données techniques

- Dimensions nominales : 250 mm
- Plage de débits-volumes : 30 à 515 l/s ou 108 à 1854 m³/h
- Plage de régulation du débit : env. 15 – 100 % du débit nominal
- Pression différentielle minimale : 5 – 130 Pa
- Température de fonctionnement : 10 – 50 °C

Accessoires

Régulation de débit avec régulateur électronique EASYLAB pour sorbonnes.

- Tension d'alimentation 24 V AC
- Régulation rapide et stable
- Mesure de pression différentielle statique
- Servomoteur à action rapide
- Mise en service aisée grâce au système de communication plug and play
- Le régulateur est un système modulable et peut être complété par les extensions
- Surveillance du débit

Caractéristiques de sélection

- \dot{V} _____ [m³/h]
- Δp_{st} _____ [Pa]
- L_{PA} bruit du flux d'air _____ [dB(A)]
- L_{PA} bruit rayonné _____ [dB(A)]

Options de commande

1 Type

TVLK Régulateur VAV en plastique

2 Bride

Aucune indication : sans

FL Brides des deux côtés

3 Dimension nominale

250 – 100 Déflecteur 100

250 – 160 Déflecteur 160

250 – D08 Buse Venturi D08

250 – D10 Buse Venturi D10

250 – D16 Buse Venturi D16

4 Accessoires

Aucune indication : sans

GK Contre-bridés aux deux extrémités

5 Accessoires (composants de régulation)

ELAB Régulateur EASYLAB TCU3 avec servomoteur rapide

6 Régulation de sorbonne

Avec sonde de vitesse frontale

FH-VS régulation contrôlée par la vitesse frontale

Avec capteur de position de guillotine

FH-DS Régulation à caractéristique linéaire

FH-DV Régulation optimisée pour la sécurité
Avec points de consigne via contacts de commutation sur la sorbonne

FH-2P 2 points de consigne

FH-3P 3 points de consigne
Sans signalisation

FH-F Valeur fixe de débit

7 Modules d'extension

Option 1 : alimentation

Aucune indication : 24 V AC

T EM-TRF pour 230 V AC

U EM-TRF-USV pour 230 V AC, avec batterie (UPS)

Option 2 : interface de communication

Aucune indication : sans

L EM-LON pour LonWorks FTT-10A

B EM-BAC-MOD-01 pour BACnet MS/TP

M EM-BAC-MOD-01 pour Modbus RTU

I EM-IP pour BACnet/IP,

Modbus/IP et serveur Web

R EM-IP avec horloge en temps réel

Option 3 : correction automatique du point zéro

Aucune indication : sans

Z EM-AUTOZERO Electrovanne automatique pour l'ajustement du point zéro.

Option 4 : éclairage

Aucune indication : sans

S Connecteur filaire EM-LIGHT pour le raccordement de l'éclairage et pour l'activation/l'arrêt de l'éclairage à l'aide du panneau de commande (uniquement avec EM-TRF ou EM-TRF-USV)

8 Valeurs de débit [m³/h ou l/s]

Selon régulation de l'équipement

VS: $\dot{V}_{\min} - \dot{V}_{\max}$

DS: $\dot{V}_{\min} - \dot{V}_{\max}$

DV: $\dot{V}_{\min} - \dot{V}_{\max}$

2P: \dot{V}_1 / \dot{V}_2

3P: $\dot{V}_1 / \dot{V}_2 / \dot{V}_3$

F: \dot{V}_1

Compléments utiles

Panneau de contrôle pour régulateur de sorbonne pour afficher les informations du système de régulation répondant à la norme EN 14175

BE-SEG-** Ecran OLED

BE-LCD-01 Affichage 40 signes

1

Options de commande

1 Type

TVLK Régulateur VAV en plastique

2 Bride

Aucune indication : sans

FL Brides des deux côtés

3 Dimension nominale

250 – 100 Déflecteur 100

250 – 160 Déflecteur 160

250 – D08 Buse Venturi D08

250 – D10 Buse Venturi D10

250 – D16 Buse Venturi D16

4 Accessoires

Aucune indication : sans

GK Contre-bridés aux deux extrémités

5 Accessoires (composants de régulation)

ELAB Régulateur EASYLAB TCU3
avec servomoteur rapide

6 Régulation de sorbonne

Régulation avec régulateur seul

EC Régulateur de reprise

7 Réglage du débit d'air externe

E0 Signal électrique 0 – 10 V CC

E2 Signal électrique 2 – 10 V CC

2P Contacts de commutation
pour 2 points de consigne

3P Contacts de commutation
pour 3 points de consigne

F Valeur fixe de débit, sans signal

8 Modules d'extension

Option 1 : alimentation

Aucune indication : 24 V AC

T EM-TRF pour 230 V AC

U EM-TRF-USV pour 230 V AC,
avec batterie (UPS)

Option 2 : interface de communication

Aucune indication : sans

L EM-LON pour LonWorks FTT-10A

B EM-BAC-MOD-01 pour BACnet MS/TP

M EM-BAC-MOD-01 pour Modbus RTU

I EM-IP pour BACnet/IP,
Modbus/IP et serveur Web

R EM-IP avec horloge en temps réel

Option 3 : correction automatique
du point zéro

Aucune indication : sans

Z EM-AUTOZERO Electrovanne
automatique pour l'ajustement
du point zéro.

9 Valeurs de débit [m³/h ou l/s, Pa]

E0, E2: $\dot{V}_{\min} / \dot{V}_{\max}$

2P: \dot{V}_1 / \dot{V}_2

3P: $\dot{V}_1 / \dot{V}_2 / \dot{V}_3$

F: \dot{V}_1

Options de commande

- 1 Type**
TVLK Régulateur VAV en plastique
- 2 Bride**
 Aucune indication : sans
 FL Brides des deux côtés
- 3 Dimensions nominales [mm]**
 250 – 100 Déflecteur 100
 250 – 160 Déflecteur 160
 250 – D08 Buse Venturi D08
 250 – D10 Buse Venturi D10
 250 – D16 Buse Venturi D16
- 4 Accessoires**
 Aucune indication : sans
 GK Contre-bridés aux deux extrémités

- 5 Accessoires (composants de régulation)**
 TMA TCU-LON-II avec servomoteur à action rapide
 TMB TCU-LON-II avec servomoteur à action rapide (moteur sans balais)

- 6 Régulation de sorbonne**
 FH Sorbonne
 Régulation contrôlée par la vitesse frontale
 RE Régulateur de reprise

- 7 Valeurs de débit [m³/h ou l/s]**
 FH: $\dot{V}_{\min} - \dot{V}_{\max}$
 RE: $\dot{V}_{\text{jour}} / \dot{V}_{\text{nuit}} / \dot{V}_{\text{constant}}$

Compléments utiles

- Panneau de contrôle pour régulateur de sorbonne pour afficher les informations du système de régulation répondant à la norme EN 14175
 BE-TCU-LON-II Panneau de contrôle

Options de commande

- 1 Type**
TVLK Régulateur VAV en plastique
- 2 Bride**
 Aucune indication : sans
 FL Brides des deux côtés
- 3 Dimension nominale**
 250 – 100 Déflecteur 100
 250 – 160 Déflecteur 160
 250 – D08 Buse Venturi D08
 250 – D10 Buse Venturi D10
 250 – D16 Buse Venturi D16
- 4 Accessoires**
 Aucune indication : sans
 GK Contre-bridés aux deux extrémités
- 5 Accessoires (composants de régulation)**
 Exemple
 BB3 Régulateur universel avec capteur de pression statique
 BPG Régulateur universel avec interface bus MP et capteur de pression statique, servomoteur rapide

6 Mode de fonctionnement

- E** Autonome
 M Maître
 S Esclave
 F Fixe

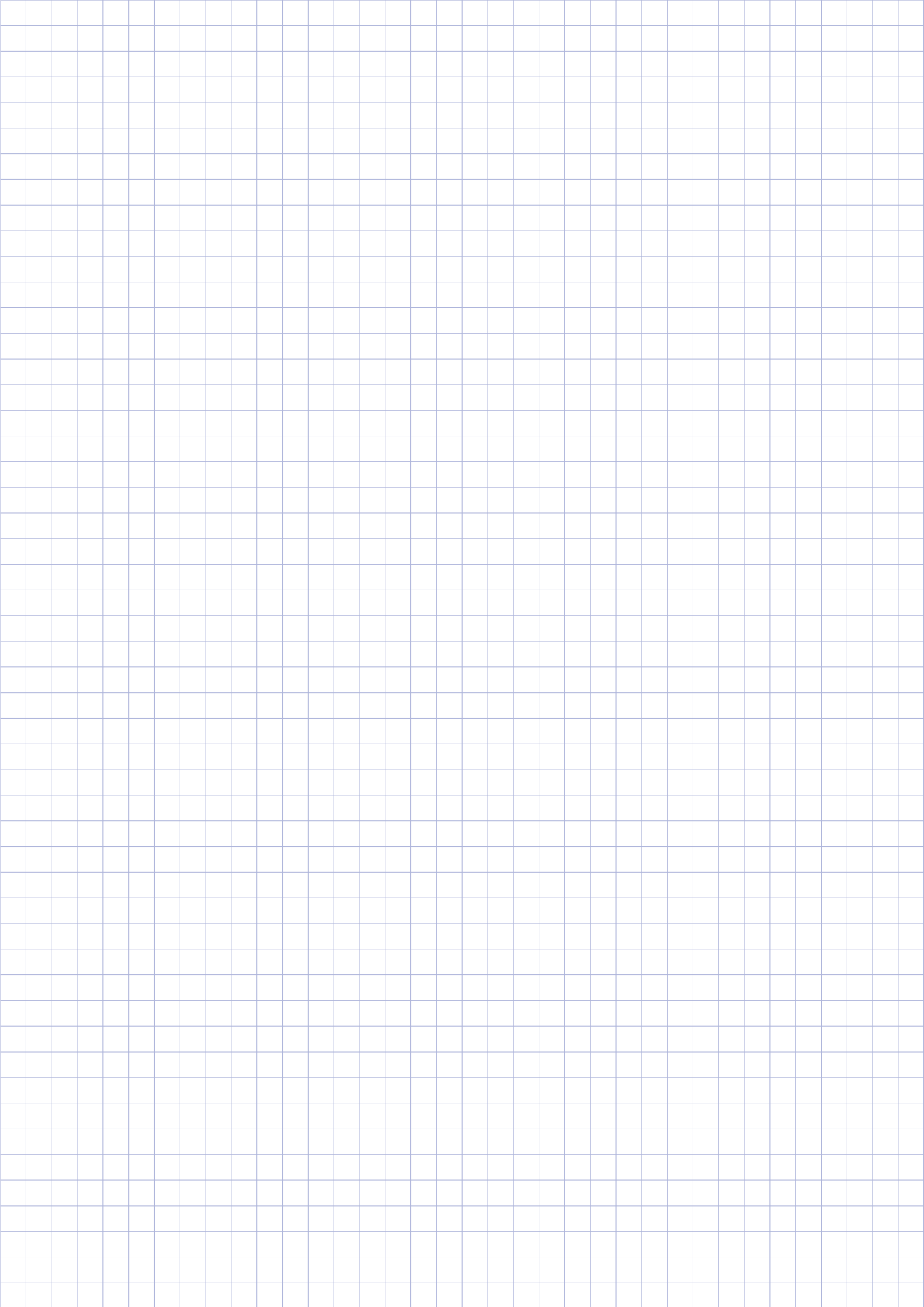
7 Plage du signal électrique

- Pour les signaux de commande et de consigne
 0 0 – 10 V CC (uniquement BP3 et BPG)
 2 2 – 10 V CC

8 Débit d'air [m³/h ou l/s]

$\dot{V}_{\min} - \dot{V}_{\max}$ pour réglage d'usine

1



Silencieux secondaire pour unité VAV Type CAK



Pour l'atténuation du bruit dans les gaines circulaires, compatible avec toutes les unités terminales VAV circulaires et les régulateurs CAV, exécution en PPs pour l'air vicié

Silencieux circulaires en PPs pour l'atténuation du bruit dans les gaines circulaires de systèmes de reprise d'air pour fluides corrosifs

- Composé de laine minérale non inflammable, avec label de qualité RAL, biosoluble et donc hygiéniquement sûre conformément à la règle technique allemande relative aux matières dangereuses TRGS 905 et à la directive UE 97/69/CE
- Laine minérale revêtue de non-tissé en fibres de verre pour la protection contre l'usure due aux vitesses d'air jusqu'à 20 m/s
- Le caisson et la gaine intérieure perforée sont en polypropylène ignifuge (PPs) selon la norme DIN 4102, classe de construction B1
- Modèle avec raccordement à virole convenant aux gaines circulaires selon la norme DIN8077 ou DIN8078
- Atténuation par insertion mesurée selon EN ISO 7235
- Fuite d'air du caisson conforme à la norme EN 15727, classe D

Équipement et accessoires en option

- Avec brides aux deux extrémités

Type		Page
CAK	Information générale	1.2 – 2
	Codes de commande	1.2 – 3
	Dimensions et poids – CAK	1.2 – 4
	Dimensions et poids – CAK/.../VF2	1.2 – 5
	Texte de spécification	1.2 – 6
	Informations de base et nomenclature	1.3 – 1

Description



Silencieux secondaire circulaire type CAK

Application

- Silencieux circulaires en plastique de type CAK pour l'atténuation du bruit dans les gaines circulaires de systèmes de conditionnement d'air
- Convient pour un air corrosif
- Pour l'atténuation du bruit du flux d'air des unités terminales types TVRK et TVLK
- Pour atténuer le bruit du ventilateur

Modèles

- CAK : silencieux circulaire
- VF2 : silencieux circulaire avec des brides aux deux extrémités

Dimensions nominales

- 125, 160, 200, 250, 315, 400 mm

Accessoires

- GZ : contre-brides pour les deux extrémités

Caractéristiques spéciales

- Atténuation par insertion mesurée selon EN ISO 7235
- Le matériau absorbant est non inflammable

Pièces et caractéristiques

- Caisson
- Tube intérieur perforé
- Matériau absorbant

Caractéristique de construction

- Caisson circulaire
- Raccordement à virole convenant aux gaines circulaires selon la norme DIN 8077 ou DIN 8078
- Pression de fonctionnement maximale 1000 Pa
- Température de fonctionnement maximale 100°C

Matériaux et finitions

- Le caisson et la gaine intérieure perforée sont en polypropylène ignifuge (PPs) selon la norme DIN 4102, classe de construction B1
- Doublure en laine minérale

Laine minérale

- Conforme EN 13501, classe A2 de réaction au feu, non-combustible
- Label de qualité RAL-GZ 388
- Biosoluble conformément à la norme TRGS 905 et à la directive européenne 97/69/EG
- Revêtement en fibre de verre non-tissées contre l'usure pour toutes les vitesses d'air jusqu'à 20 m/s
- Insensible à la croissance fongique et bactérienne

Normes et directives

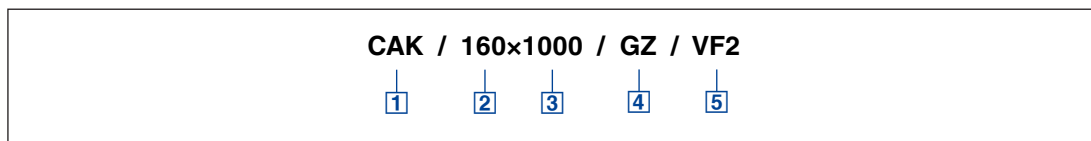
- Atténuation par insertion mesurée selon EN ISO 7235
- Fuite d'air du caisson conforme à la norme EN 15727, classe D

Maintenance

- La structure et les matériaux ne nécessitent aucun entretien.

Codes de commande

CAK



1 Type

CAK Silencieux circulaire

2 Dimensions nominales [mm]

125
160
200
250
315
400

3 Longueur nominale [mm]

500
1000
1500

4 Contre-bride

Aucune indication : sans
GZ des deux côtés (uniquement VF2)

5 Type de raccordement

Aucune indication : manchette de
raccordement
VF2 Brides des deux côtés

Exemple de commande

CAK/200×1000

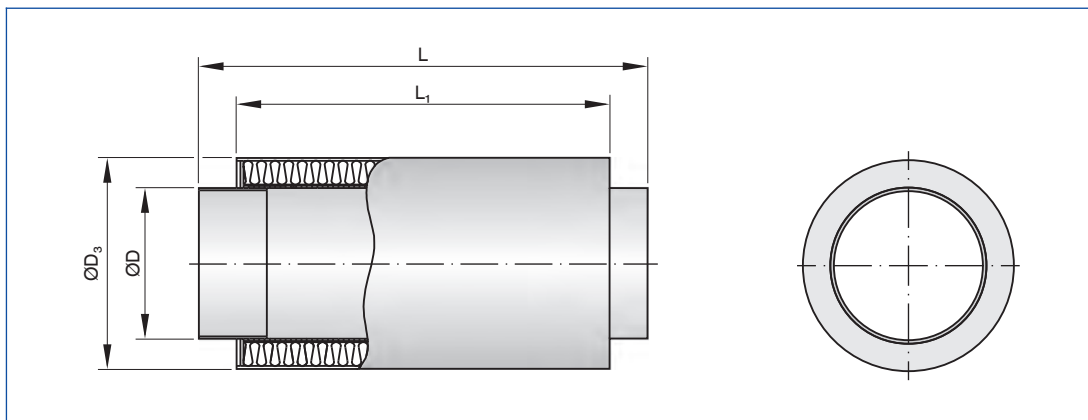
Dimension nominale	200 mm
Longueur	1000 mm
Type de raccordement	Collerette

Application

- Silencieux circulaire pour l'atténuation du bruit
- Embout pour les raccordements aux gaines

Dimensions

CAK



Dimensions

Dimension nominale	ØD	ØD ₃
	mm	
125	125	225
160	160	250
200	200	280
250	250	355
315	315	415
400	400	500

Dimensions

Longueur nominale	L	L ₁
	mm	
500	595	495
1000	1095	995
1500	1595	1495

Poids

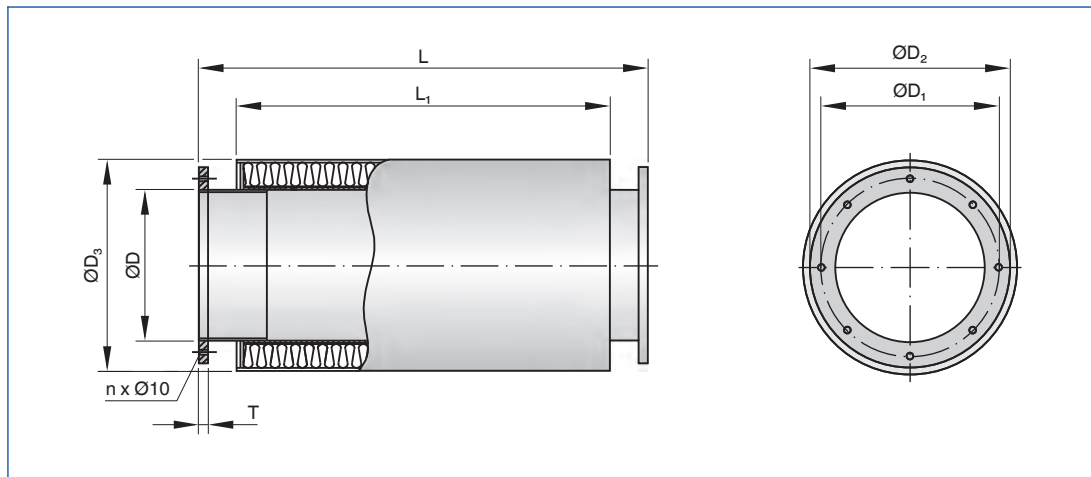
Dimension nominale	500	1000	1500
	m		
	kg		
125	2,2	4,1	5,9
160	2,6	4,7	6,8
200	3,2	5,8	8,5
250	4,3	7,6	10,9
315	4,6	8,6	12,5
400	5,2	9,3	13,4

Application

- Silencieux circulaire pour l'atténuation du bruit
- Avec brides pour réaliser des raccords amovibles avec les gaines

Dimensions

CAK/.../VF2



Dimensions

Dimension nominale	ØD	ØD ₃	ØD ₁	ØD ₂	n	T
	mm					mm
125	125	225	165	185	8	8
160	160	250	200	230	8	8
200	200	280	240	270	8	8
250	250	355	290	320	12	8
315	315	415	350	395	12	10
400	400	500	445	475	16	10

Dimensions

Longueur nominale	L	L ₁
	mm	
500	595	495
1000	1095	995
1500	1595	1495

Poids

Dimension nominale	500	1000	1500
	m		
	kg		
125	2,5	4,4	6,2
160	3,0	5,1	7,2
200	3,6	6,2	8,9
250	4,9	8,2	11,5
315	5,3	9,3	13,7
400	6,8	10,9	15,0

Texte standard

Ce texte de spécification décrit les propriétés générales du produit. Les textes d'autres modèles peuvent être créés avec notre programme de sélection Easy Product Finder.

Silencieux circulaires en plastique pour utilisation dans des systèmes de reprise d'air soumis à des fluides corrosifs ; réduisent le bruit du flux d'air dans les gaines en plastique (principe de l'absorption).

Atténuation par insertion mesurée selon EN ISO 7235

Le matériau absorbant est de la laine minérale avec label de qualité RAL-GZ 388.

Embout convenant aux gaines selon la norme DIN 8077

Fuite d'air du caisson conforme à la norme EN 15727, classe D.

Caractéristiques spéciales

- Atténuation par insertion mesurée selon EN ISO 7235
- Le matériau absorbant est non inflammable

Matériaux et finitions

- Le caisson et la gaine intérieure perforée sont en polypropylène ignifuge (PPs) selon la norme DIN 4102, classe de construction B1
- Doublure en laine minérale

Laine minérale

- Conforme EN 13501, classe A2 de réaction au feu, non-combustible
- Label de qualité RAL-GZ 388
- Biosoluble conformément à la norme TRGS 905 et à la directive européenne 97/69/EG
- Revêtement en fibre de verre non-tissées contre l'usure pour toutes les vitesses d'air jusqu'à 20 m/s
- Insensible à la croissance fongique et bactérienne

Options de commande

1 Type

CAK Silencieux circulaire

2 Dimensions nominales [mm]

- 125
- 160
- 200
- 250
- 315
- 400

3 Longueur nominale [mm]

- 500
- 1000
- 1500

4 Contre-bride

Aucune indication : sans

- GZ** des deux côtés (uniquement VF2)

5 Type de raccordement

Aucune indication :

manchette de raccordement

- VF2** Brides des deux côtés

Information de base et nomenclature



Régulation à débit variable - LABCONTROL

- Sélection Produit
- Dimensions principales
- Définitions
- Exécution
- Valeurs de correction pour l'atténuation du système
- Mesures
- Dimensionnement et exemple de dimensionnement
- Fonction
- Modes de fonctionnement

Régulation à débit variable - LABCONTROL

Information de base et nomenclature

Sélection Produit

1

	Type											
	LVC	TVR	TVJ	TVT	TZ-Silenzio	TA-Silenzio	TVZ	TVA	TVM	TVRK	TVLK	TVR-Ex
Type de système												
Soufflage d'air	●	●	●	●	●		●			●		●
Reprise d'air	●	●	●	●		●		●		●	●	●
Double gaine (soufflage)									●			
Raccordement de gaine, extrémité du ventilateur												
Circulaires	●	●					●	●	●	●	●	●
Rectangulaires			●	●	●	●						
Plage de débit												
Jusqu'à [m³/h]	1080	6050	36360	36360	3025	3025	6050	6050	6050	6050	1295	6050
Jusqu'à [l/s]	300	1680	10100	10100	840	840	1680	1680	1680	1680	360	1680
Qualité de l'air												
Air neuf filtré	●	●	●	●	●	●	●		●	●	●	●
Air extrait des locaux	●	●	●	●		●		●		●	●	●
Air pollué		○	○	○		○		○		●	●	○
Air vicié										●	●	
Fonction de régulation												
Variable	●	●	●	●	●	●	●	●	●	●	●	●
Constant	●	●	●	●	●	●	●	●	●	●	●	●
Min/Max	●	●	●	●	●	●	●	●	●	●	●	●
Régulation de pression		○	○	○	○	○	○	○		○		○
Maître/Esclave	●	●	●	●	●	●	●	●	Maître	●	●	●
Mode arrêt												
Fuite			●									
Étanchéité	●	●		●	●	●	●	●	●	●	●	●
Exigences acoustiques												
Haute < 40 dB(A)			○	○	●	●	●	●	○			
	●	●	●	●	●	●	●	●	●	●	●	●
Autres fonctions												
Mesure du débit d'air	●	●	●	●	●	●	●	●	●	●	●	●
Zones particulières												
Zones aux atmosphères explosives												●
Laboratoires, salles propres, blocs opératoires (EASYPAB, TCU-LON II)		●	●	●			●	●		●	●	
●	Possible											
○	Possible sous certaines conditions : variante résistante et / ou composant de contrôle spécifique (accessoire)											
	Impossible											

Dimensions principales

$\varnothing D$ [mm]

Unités terminales VAV en acier inoxydable :
diamètre extérieur de la manchette
Unités terminales VAV en plastique : diamètre
intérieur de la manchette de raccordement

$\varnothing D_1$ [mm]

Diamètre du cercle de brides

$\varnothing D_2$ [mm]

Diamètre extérieur des brides

$\varnothing D_4$ [mm]

Diamètre intérieur des trous de vis des brides

L [mm]

Longueur de l'unité,
virole de raccordement comprise

L_1 [mm]

Longueur du caisson ou du capotage acoustique

B [mm]

Largeur de gaine

B_1 [mm]

Diamètre des trous de vis de la bride
de raccordement (horizontal)

B_2 [mm]

Dimension extérieure de la bride
de raccordement (largeur)

B_3 [mm]

Largeur du dispositif

H [mm]

Hauteur de la gaine

H_1 [mm]

Diamètre des trous de vis de la bride
de raccordement (vertical)

H_2 [mm]

Dimension extérieure de la bride
de raccordement (hauteur)

H_3 [mm]

Hauteur de l'unité

n []

Nombre de trous de vis de la bride

T [mm]

Épaisseur de bride

m [kg]

Poids de l'unité, options minimales comprises
(par ex. Régulateur Compact)

Définitions

Données acoustiques

f_m [Hz]

Fréquence centrale de la bande d'octave

L_{PA} [dB(A)]

Niveau de pression acoustique du bruit du flux
d'air de l'unité terminale VAV dans la pièce, en
valeur pondérée A, atténuation du système prise
en compte

L_{PA1} [dB(A)]

Niveau de pression acoustique du bruit du flux
d'air de l'unité terminale VAV dans la pièce avec
silencieux secondaire, en valeur pondérée A,
atténuation du système prise en compte

L_{PA2} [dB(A)]

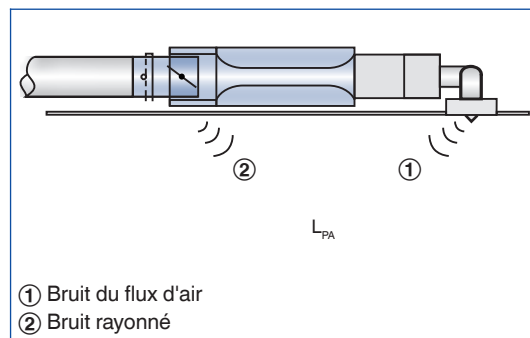
Niveau de pression acoustique du bruit généré
par le caisson de l'unité terminale VAV dans la
pièce, en valeur pondérée A, atténuation du
système prise en compte

L_{PA3} [dB(A)]

Niveau de pression acoustique du bruit généré
par le caisson de l'unité terminale VAV dans la
pièce avec capotage acoustique, en valeur
pondérée A, atténuation du système prise
en compte

Tous les niveaux de pression acoustique
sont basés sur 20 μ Pa.

Définition du bruit



Débits

\dot{V}_{nom} [m³/h] et [l/s]

Débit nominal (100 %)

- La valeur dépend du type de produit et la taille nominale
- Les valeurs sont publiées sur internet, dans les notices techniques et sont répertoriées dans le logiciel de conception Easy Product Finder.
- Valeur de référence pour calculer les pourcentages (ex : \dot{V}_{max})
- Limite supérieure de la plage de réglage et valeur de consigne maximale de débit du régulateur VAV

$\dot{V}_{min\ unit}$ [m³/h] and [l/s]

Minimum technique de débit possible

- La valeur dépend du type de produit, de la valeur nominale et du dispositif de contrôle (accessoire)
- Les valeurs sont répertoriées dans le logiciel de conception Easy Product Finder
- Limite inférieure de la plage de réglage et valeur de consigne minimale de débit du régulateur VAV
- Selon le régulateur, les valeurs de consignes en dessous de $\dot{V}_{la\ valeur\ minimale}$ (si $\dot{V}_{min} = 0$) peuvent entraîner une régulation instable ou une fermeture du système

\dot{V}_{max} [m³/h] and [l/s]

La valeur supérieure de la plage de réglage du régulateur VAV peut être définie par les clients

- \dot{V}_{max} ne peut être qu'inférieur ou égal à \dot{V}_{nom}
- Dans le cas de signaux analogiques (couramment utilisés) vers les régulateurs, la valeur maximale de réglage (\dot{V}_{max}) est allouée à la valeur de consigne maximale (10 V) (voir les caractéristiques)

\dot{V}_{min} [m³/h] et [l/s]

La limite minimale de la plage de fonctionnement du régulateur VAV peut être paramétrée par les clients

- \dot{V}_{min} doit être inférieur ou égal à \dot{V}_{max}
- Ne pas paramétrer \dot{V}_{min} inférieur à $\dot{V}_{min\ unit}$, la gestion pourrait être instable ou les clapets pourraient se fermer
- \dot{V}_{min} peut être égal à zéro
- Dans le cas de signaux analogiques (couramment utilisés) vers les régulateurs, la valeur minimale de réglage (\dot{V}_{min}) est allouée à la valeur de consigne minimale (0 or 2 V) (voir les caractéristiques)

\dot{V} [m³/h] et [l/s]

Débit

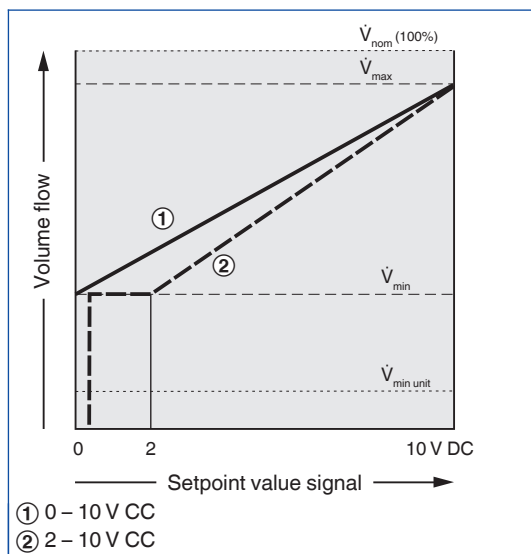
$\Delta\dot{V}$ [± %]

Tolérance du débit par rapport à la valeur de consigne

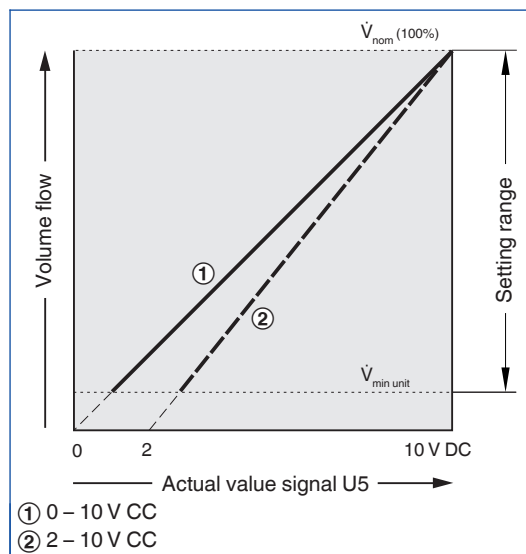
$\Delta\dot{V}_{chaud}$ [± %]

Tolérance du débit pour le débit d'air chaud des unités terminales à deux gaines

Caractéristiques du signal de valeur de consigne



Caractéristiques du signal de valeur réelle



Pression différentielle

Δp_{st} [Pa]

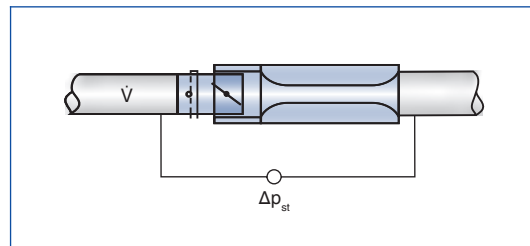
Pression différentielle statique

$\Delta p_{st\ min}$ [Pa]

Pression différentielle statique minimale

- La pression différentielle statique minimale est égale à la perte de pression du régulateur VAV lorsque le clapet est ouvert, causé par la résistance du flux (capteurs, mécanisme du clapet).
- Si la pression dans le régulateur VAV est trop basse, la valeur de consigne peut ne pas être atteinte, même quand le clapet est ouvert.
- Un facteur important pour la conception du réseau de gaines et le dimensionnement du ventilateur, régulation de vitesse comprise.
- Une pression en gaine suffisante doit être garantie pour toutes les conditions de service et pour tous les régulateurs. Les points de mesure ou limites pour réguler la vitesse doivent être sélectionnés au préalable.

Pression différentielle statique



Exécutions

Tôle d'acier galvanisé

- Caisson en tôle d'acier galvanisée
- Les éléments en contact avec le flux comme décrit pour le type produit
- Les éléments extérieurs, comme les étriers de montage ou les capots, sont généralement en tôle galvanisée.

Peinture époxy (P1)

- Caisson en acier galvanisé, revêtement en poudre RAL 7001, gris argent
- Les éléments en contact avec le flux sont poudrés ou en plastique
- En production, certaines pièces en contact avec le flux peuvent être en acier inox ou aluminium, poudrés
- Les éléments extérieurs, comme les étriers de montage ou les capots, sont généralement en tôle galvanisée.

Inox(A2)

- Caisson en acier inox 1.4201
- Les éléments en contact avec le flux sont poudrés ou en acier inox
- Les éléments extérieurs, comme les étriers de montage ou les capots, sont généralement en tôle galvanisée.

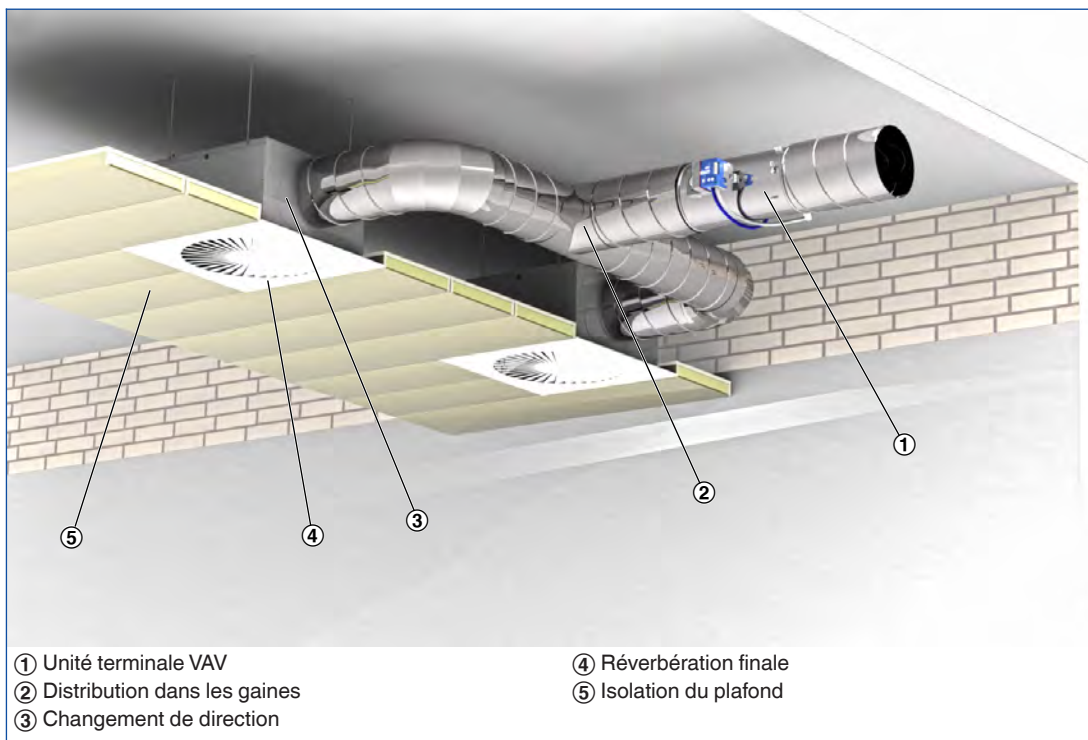
Régulation à débit variable - LABCONTROL

Information de base et nomenclature

1

Les tableaux de dimensionnement rapide montrent les niveaux de pression acoustique pouvant être attendus dans une pièce, tant pour le bruit du flux d'air que pour le bruit rayonné. Le niveau de pression acoustique dans une pièce résulte du niveau de puissance des produits (pour un débit et une pression différentielle donnés), de l'atténuation et de l'isolation acoustique du local. Des valeurs généralement reconnues d'atténuation et d'isolation acoustique ont été prises en compte. La distribution de l'air à travers les gaines, les changements de direction, la réverbération finale et l'atténuation du local influencent le niveau de pression acoustique du bruit du flux d'air. L'isolation du plafond et l'atténuation de la pièce impactent le niveau de pression acoustique du bruit rayonné.

Réduction du niveau de pression acoustique du bruit du flux d'air



Régulation à débit variable - LABCONTROL

Information de base et nomenclature

Valeurs de correction pour un dimensionnement acoustique rapide

Les valeurs de correction pour la distribution dans les gaines se fondent sur le nombre de diffuseurs affectés à telle ou telle unité terminale. S'il n'existe qu'un diffuseur (hypothèse : 140 l/s ou 500 m³/h), aucune correction n'est nécessaire.

	Type							
	LVC	TVR	TVJ	TVT	TZ-Silenzio	TA-Silenzio	TVZ	TVA
Type de système								
Soufflage d'air	●	●	●	●	●		●	
Reprise d'air	●	●	●	●		●		●
Double gaine (soufflage)								
Raccordement de gaine, extrémité du ventilateur								
Circulaires	●	●					●	●
Rectangulaires			●	●	●	●		
Plage de débit								
Jusqu'à [m ³ /h]	1080	6050	36360	36360	3025	3025	6050	6050
Jusqu'à [l/s]	300	1680	10100	10100	840	840	1680	1680
Qualité de l'air								
Air neuf filtré	●	●	●	●	●	●	●	
Air extrait des locaux	●	●	●	●		●		●
Air pollué		○	○	○		○		○
Air vicié								
Fonction de régulation								
Variable	●	●	●	●	●	●	●	●
Constant	●	●	●	●	●	●	●	●
Min/Max	●	●	●	●	●	●	●	●
Régulation de pression		○	○	○	○	○	○	○
Maître/Esclave	●	●	●	●	●	●	●	●
Mode arrêt								
Fuite			●					
Étanchéité	●	●		●	●	●	●	●
Exigences acoustiques								
Haute < 40 dB(A)			○	○	●	●	●	●
Basse < 50 dB (A)	●	●	●	●	●	●	●	●
Autres fonctions								
Mesure du débit d'air	●	●	●	●	●	●	●	●
Zones particulières								
Zones aux atmosphères explosives								
Laboratoires, salles propres, blocs opératoires (EASYPAC, TCU-LON II)		●	●	●			●	●
●	Possible							
○	Possible sous certaines conditions : variante résistante et / ou composant de contrôle spécifique (accessoire)							
	Impossible							

Un changement de direction, par ex. au niveau du raccordement horizontal du plenum du diffuseur, a été pris en compte pour les valeurs d'atténuation du système. Le raccordement vertical du plenum n'entraîne aucune atténuation du système. Des courbures additionnelles entraînent des niveaux de pression acoustique plus bas.

Atténuation du système par octave selon VDI 2081 pour le calcul du bruit du flux d'air

Fréquence centrale [Hz]	63	125	250	500	1000	2000	4000	8000
	ΔL							
dB								
Changement de direction	0	0	1	2	3	3	3	3
Réverbération finale	10	5	2	0	0	0	0	0
Atténuation du local	5	5	5	5	5	5	5	5

Correction d'octave pour le calcul du bruit rayonné

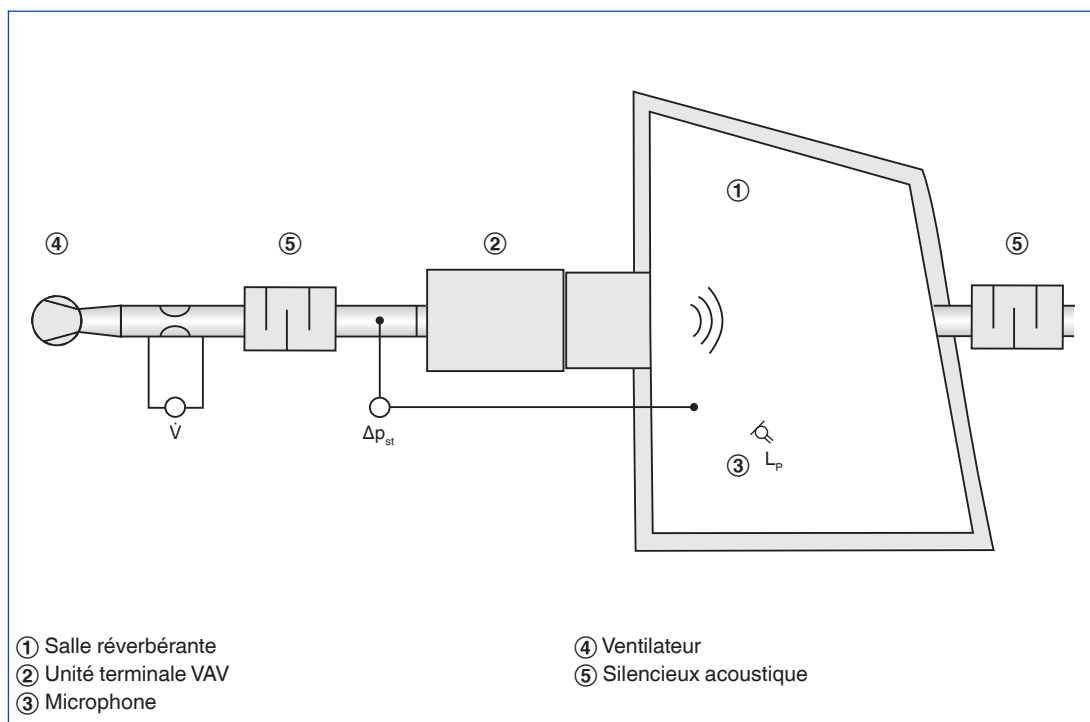
Fréquence centrale [Hz]	63	125	250	500	1000	2000	4000	8000
	ΔL							
dB								
Isolation du plafond	4	4	4	4	4	4	4	4
Atténuation du local	5	5	5	5	5	5	5	5

Mesures

1

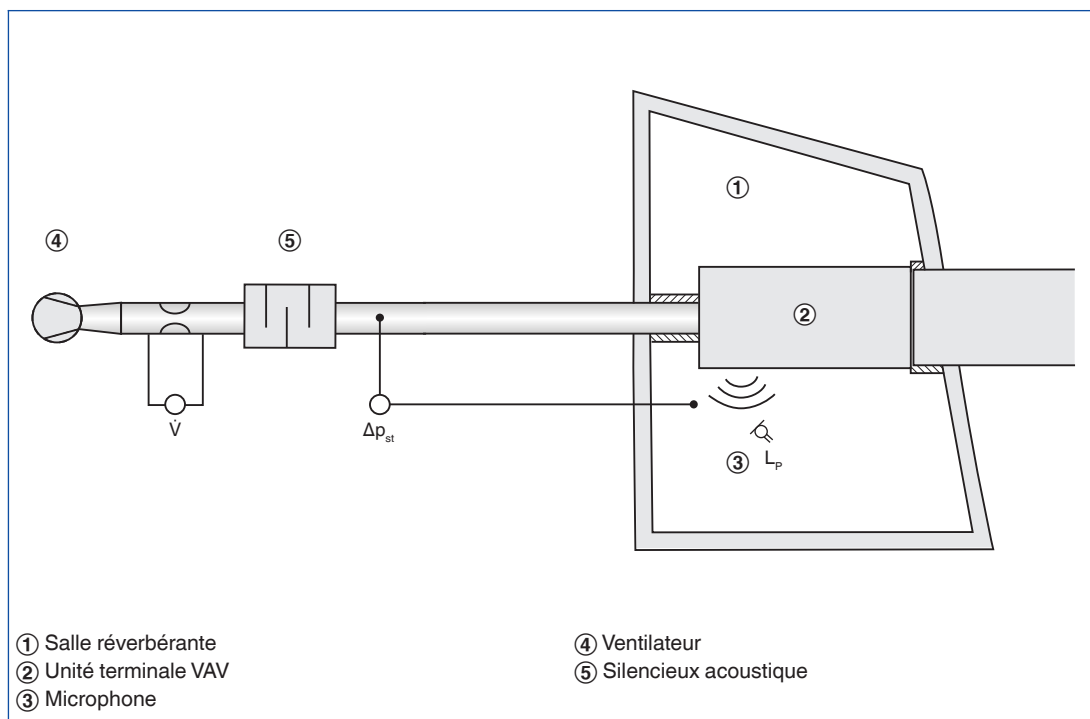
Les données acoustiques pour le bruit du flux d'air et le bruit rayonné sont déterminées en accord avec la norme EN ISO 5135. Toutes les mesures sont effectuées dans une salle réverbérante conforme EN ISO 3741.

Mesure du bruit du flux d'air



Le niveau de pression acoustique pour le bruit du flux d'air L_{PA} donné résulte des mesures prises dans une salle réverbérante. La pression acoustique L_p est mesurée pour l'ensemble des fréquences. Les mesures du système d'atténuation et niveau pondéré A donnent le niveau de pression L_{PA} .

Mesure du bruit rayonné



Le niveau de pression acoustique pour le bruit rayonné L_{PA2} donné résulte des mesures prises dans une salle réverbérante. La pression acoustique L_p est mesurée pour l'ensemble des fréquences. Les mesures du système d'atténuation et niveau pondéré A donnent le niveau de pression L_{PA2} .

Dimensionnement à l'aide de ce catalogue

Ce catalogue fournit des tableaux de dimensionnement rapide pratiques pour les unités terminales VAV. Les niveaux de pression acoustique pour le bruit du flux d'air et le bruit rayonné sont fournis pour toutes les dimensions nominales. En outre, des valeurs généralement reconnues d'atténuation et d'isolation acoustique ont été prises en compte. Les données de dimensionnement pour d'autres débits et pressions différentielles peuvent être déterminées rapidement et avec précision à l'aide du programme de sélection Easy Product Finder.

Exemple de dimensionnement

Données

$\dot{V}_{\max} = 280 \text{ l/s (1010 m}^3\text{/h)}$

$\Delta p_{\text{st}} = 150 \text{ Pa}$

Niveau de pression sonore souhaité dans la pièce 30 dB(A)

Sélection rapide

TVZ-D/200

Bruit du flux d'air $L_{\text{PA}} = 23 \text{ dB(A)}$

Bruit rayonné $L_{\text{PA3}} = 24 \text{ dB(A)}$

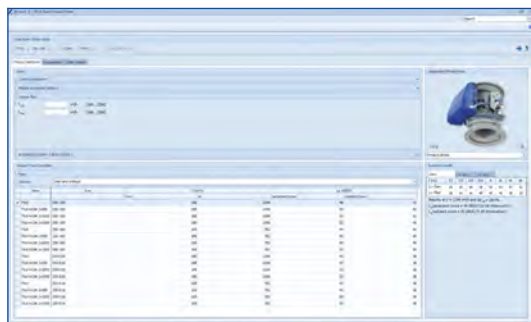
Niveau de pression acoustique dans la pièce = 27 dB(A)
(addition logarithmique puisque l'unité terminale est installé dans le plafond suspendu de la pièce)

Easy product Finder



Le programme Easy Product Finder vous permet de dimensionner des produits à l'aide des données spécifiques au projet.

Vous trouverez le programme Easy Product Finder sur notre site Internet.



Fonction

1

Régulation de débit

Le débit est régulé dans une boucle de régulation fermée. Le régulateur reçoit par le transducteur la valeur réelle résultant de la pression effective. Pour la plupart des applications, la valeur de consigne émane du régulateur de température ambiante. Le régulateur compare la valeur réelle avec la valeur de consigne et ajuste le signal de régulation du servomoteur en cas de différence entre les deux valeurs.

Correction des changements de pression en gaine

Le régulateur détecte et corrige les changements de pression de la gaine susceptibles de survenir, par exemple, suite à des changements de débit d'autres régulateurs. Par conséquent, les changements de pression n'affecteront pas la température ambiante.

Débit variable

Si le signal d'entrée a changé, le régulateur ajuste le débit à la nouvelle valeur de consigne. La plage de débit variable est limitée, c'est-à-dire qu'il y a une valeur minimale et une valeur maximale. Cette stratégie de régulation peut être dépassée, par ex. en fermant la gaine.

Régulation en cascade du soufflage/reprise

Dans les locaux individuels et les zones de bureau fermées, l'équilibre entre le débit d'air extrait et soufflé doit être maintenu. Dans le cas contraire, des bruits gênants de sifflement peuvent survenir aux trous des portes qui s'ouvriront alors avec difficulté. Pour cette raison, l'air extrait devrait également bénéficier d'une régulation variable dans un système VAV. La valeur réelle de l'air soufflé (pour les régulateurs à double conduit, la valeur réelle est le signal du régulateur d'air chaud) est indiquée comme valeur de consigne au régulateur d'extraction d'air (régulateur esclave). Par conséquent, l'extraction d'air suit toujours le soufflage.

Boucle de régulation

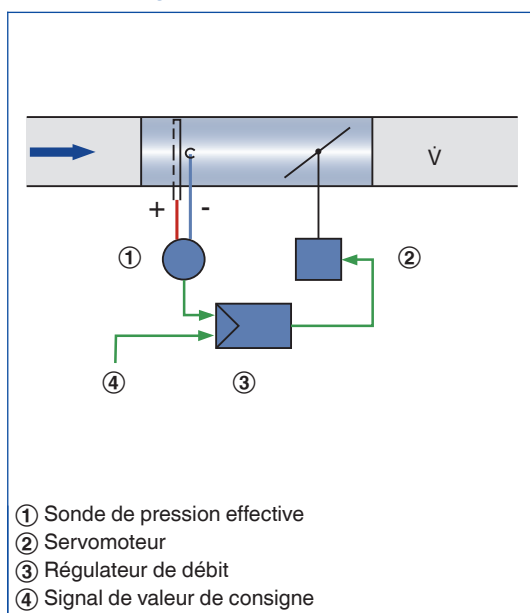
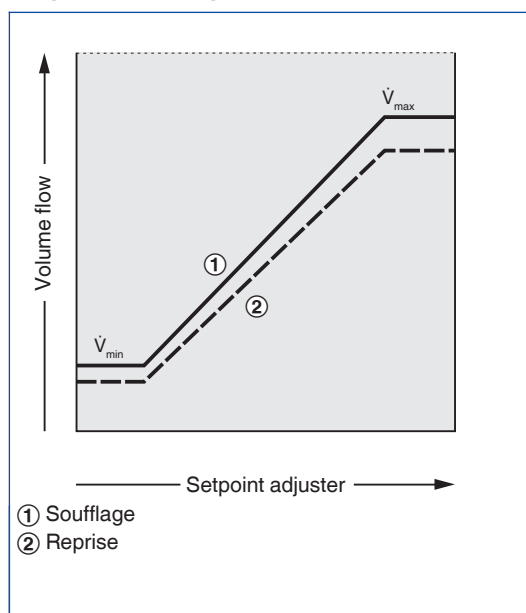
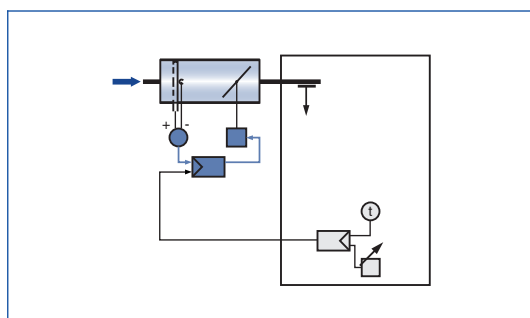


Diagramme de régulation

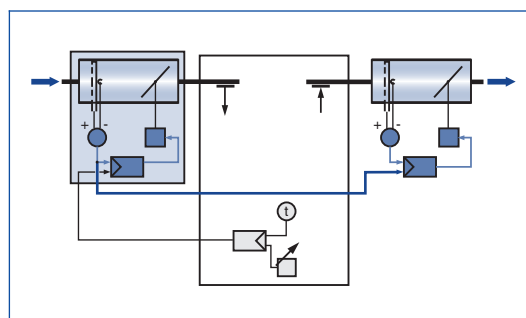


Modes de fonctionnement

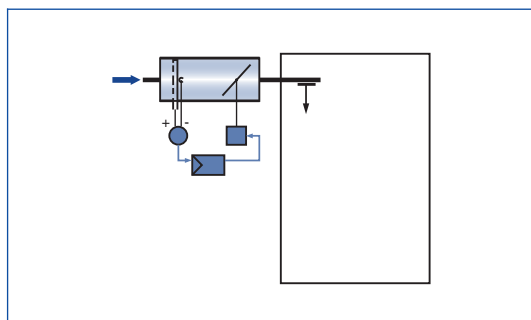
Fonctionnement autonome



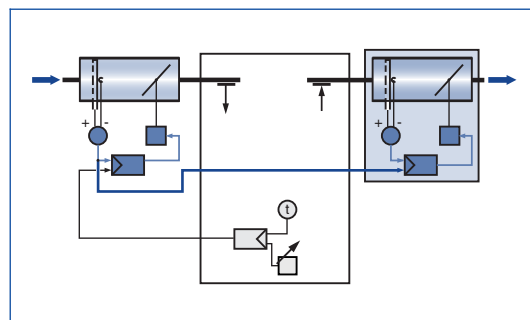
Fonctionnement esclave (maître)



Valeur constante



Fonctionnement esclave (esclave)





2 Systèmes de gestion aéraulique

L'EASYLAB et le LABCONTROL sont des composants de solutions sur-mesures qui ont pour but une régulation d'air sûre et écoénergétique, dans des zones critiques telles que les laboratoires, les salles propres et les hôpitaux. Grâce à leur boucle de régulation rapide, ils peuvent être utilisés pour la régulation des sorbonnes et de la pression ambiante. Des fonctions d'équilibrage complexes du local et de contrôle sont également possibles.

2.1 Régulateur		Type	Page
	Régulateurs EASYLAB pour les techniques de régulation les plus exigeantes	EASYLAB TCU3	2.1 – 1
	Module adaptateur pour l'extension du système EASYLAB	TAM	2.1 – 35
	Régulateur LON pour les techniques de régulation les plus exigeantes	TCU-LON-II	2.1 – 47
2.2 Systèmes de surveillance			
	Pour la surveillance des débits	FMS	2.2 – 1
2.3 Modules d'extension			
	Interface LonWorks pour régulateurs EASYLAB et modules d'adaptation TAM	EM-LON	2.3 – 1
	Interface Modbus et BACnet pour tous les régulateurs EASYLAB et modules d'adaptation TAM	EM-BAC-MOD	2.3 – 25
	Interface BACnet/IP, interface Modbus/IP et webservice pour tous les régulateurs EASYLAB et modules d'adaptation TAM	EM-IP	2.3 – 53

2.3 Modules d'extension		Type	Page
	Pour alimenter l'EASYLAB en 230 VAC	EM-TRF	2.3 – 73
	Pour alimenter l'EASYLAB en 230 V AC et pour l'alimentation ininterrompue en courant (batterie)	EM-TRF-USV	2.3 – 77
	Correction automatique du point zéro pour EASYLAB	EM-AUTOZERO	2.3 – 83
	Pour connecter aisément l'éclairage à un régulateur de sorbonne EASYLAB	EM-LIGHT	2.3 – 87
2.4 Systèmes de détection			
	Pour régulateurs de sorbonne EASYLAB et TCU-LON-II	VS-TRD	2.4 – 1
	Pour régulateurs de sorbonne EASYLAB	DS-TRD	2.4 – 7
	Pour la mesure et la régulation de pression en combinaison avec EASYLAB et TCU-LON-II	Capteur de pression différentielle	2.4 – 13

2.5 Panneaux de contrôle

Type

Page



Pour régulateurs de sorbonne EASYLAB ou de laboratoire, avec affichage sous forme de texte

BE-LCD

2.5 – 1



Pour régulateurs de sorbonne EASYLAB

BE-SEG

2.5 – 13



Pour régulateurs de sorbonne EASYLAB

BE-TCU-LON-II

2.5 – 23

2.6 Logiciel de configuration



Pour la mise en service et le diagnostic des composants EASYLAB

EasyConnect

2.6 – 1



Plug-in TCU-LON-II : logiciel de configuration pour la mise en service et le diagnostic des régulateurs TCU-LON-II

TCU-LON-II plug-in 2.6 – 5

2.7 Informations de base et nomenclature



Systèmes de gestion aéraulique

2.7 – 1



Connecteurs extérieurs



Modèle avec bloc-batteries



Pour les laboratoires

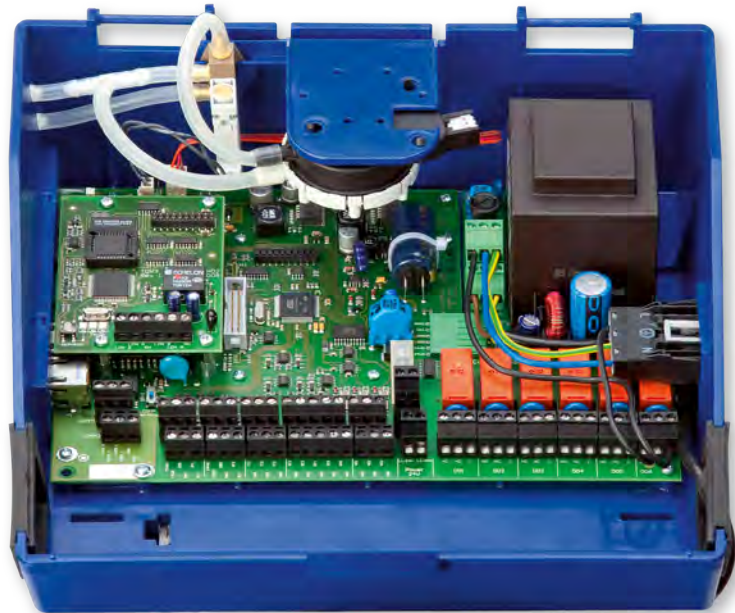


Pour les hôpitaux



Pour les salles blanches, par exemple dans la fabrication de semi-conducteurs

Régulateur Type EASYLAB TCU3



Régulateurs EASYLAB pour les techniques de régulation les plus exigeantes

Un régulateur électronique intégrant une fonction de communication prête à l'emploi pour les tâches de régulation complexes, avec un câblage et une mise en service aisés

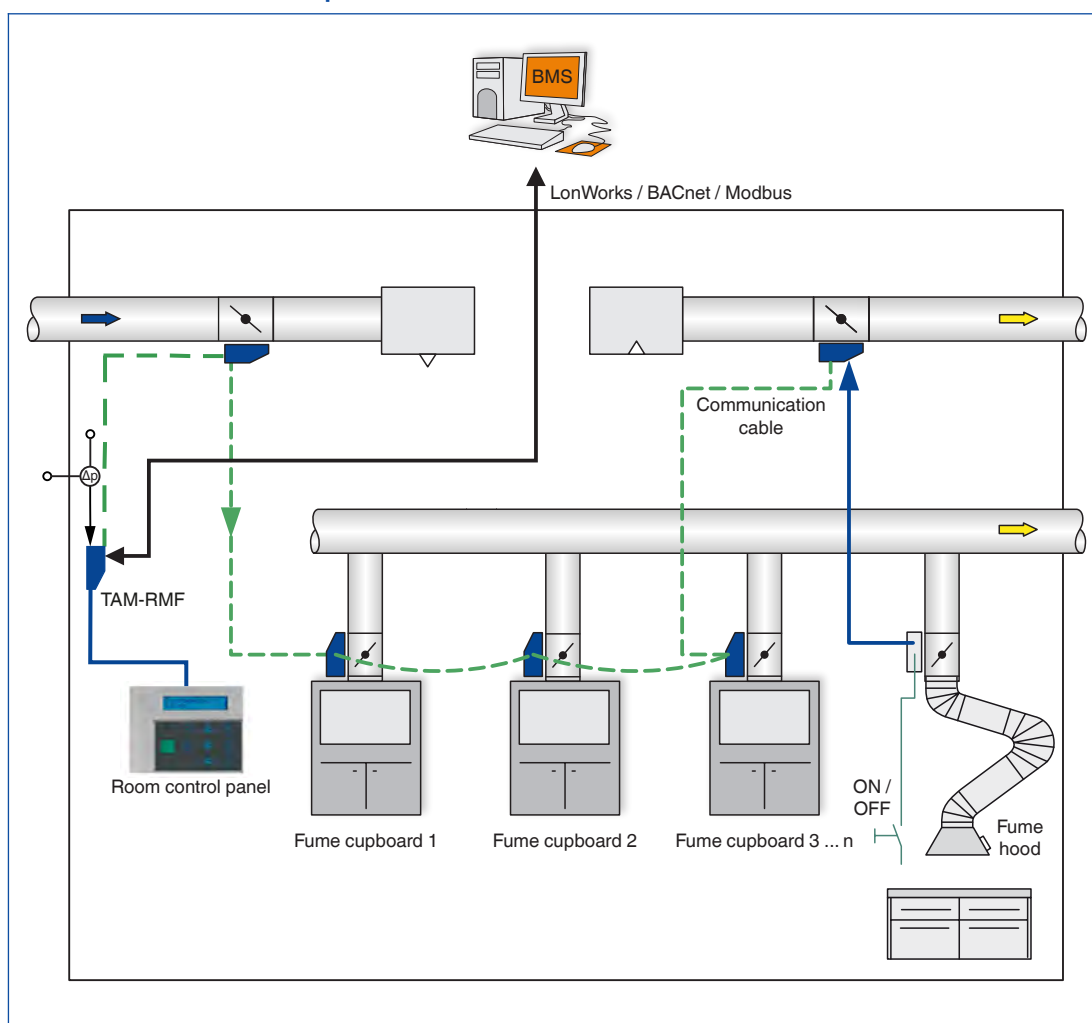
- Confort de régulation optimal pour les laboratoires, les salles blanches, les hôpitaux et les bureaux
- Un système idéal pour les solutions complètes à partir d'une source unique
- Régulation rapide et à la demande des sorbonnes, du soufflage d'air, de l'extraction d'air et de la pression
- Logiciel de configuration interactif avec assistant de mise en service et adaptateur Bluetooth
- Câble de communication enfichable (RJ45) pour faciliter le câblage
- Les panneaux de régulation adaptables et de nombreuses fonctions spéciales permettent une variété de modes de fonctionnement et de stratégies de régulation
- Régulation et surveillance des sorbonnes selon la norme EN 14175

Module d'extension

- Raccordement au secteur (230 V)
- Modules d'extension avec interfaces standards LonWorks, BACnet ou Modbus pour le système centralisé de gestion des bâtiments
- Correction automatique du point zéro pour une stabilité à long terme et une diminution de la fréquence des maintenances
- Panneau de commande pour la régulation des sorbonnes et du local

Type		Page
EASYLAB TCU3	Information générale	2.1 – 2
	Codes de commande	2.1 – 6
	Régulation de sorbonne	2.1 – 9
	Fonctions pour régulateur d'extraction / de soufflage	2.1 – 17
	Fonctions – Régulation du local	2.1 – 21
	Fonction de gestion du local	2.1 – 25
	Spécifications du régulateur de sorbonne	2.1 – 28
	Spécifications –	2.1 – 30
	Fonctions pour régulateur d'extraction / de soufflage	
	Texte de spécification - régulation du local	2.1 – 32
	Informations de base et nomenclature	2.7 – 1

Système EASYLAB pour la régulation des sorbonnes, du soufflage d'air, de l'extraction d'air et de la pression



Description



Régulateur EASYLAB
TCU3

Application

- Régulateur électronique EASYLAB TCU3 pour réguler le débit dans les sorbonnes ainsi que le soufflage et la reprise d'air dans les laboratoires
- À utiliser dans les laboratoires, les salles blanches, dans l'industrie pharmaceutique et dans le secteur des semi-conducteurs, dans les salles d'opérations, les unités de soins intensifs et dans les bureaux exigeant une régulation très précise
- Régulation stable et rapide du débit des sorbonnes et régulation du soufflage et de la reprise d'air
- Régulation testée conformément à la norme EN 14175 partie 6, pour les sorbonnes de toutes les marques
- Les régulateurs peuvent être utilisés seuls ou avec d'autres régulateurs pour former une solution complète
- Solution de régulation du débit dans les salles (bilan aéraulique du local)
- Pour les salles avec système guidé par la reprise d'air (laboratoires)
- Pour les salles avec système guidé par le soufflage d'air (salles blanches)
- Nombreuses options d'intégration de débit supplémentaires dans le bilan aéraulique du local
- Régulation de la pression ambiante ou de la pression en gaine en cascade avec pression différentielle et débit
- Interface avec le système de gestion centralisé des bâtiments, avec signaux de tension 0 – 10 V ou avec les modules d'extension pour LonWorks, BACnet et Modbus

Fonctions

Régulation de sorbonnes

- FH-VS : capteur de vitesse frontale – régulation de la vitesse frontale
- FH-DS : capteur de position de la guillotine - Régulation à caractéristique linéaire
- FH-DV : capteur de position de la guillotine - Régulation optimisée pour la sécurité
- FH-2P : 2 points de consigne de régulation par contacts de commutation (hors fourniture)
- FH-3P : 3 points de consigne de régulation par contacts de commutation (hors fourniture)
- FH-F : valeur constante du débit

Régulateur d'extraction / régulateur de soufflage

Consigne externe du débit d'air

- EC/SC-E0 : réglage 0 – 10 V DC du débit
- EC/SC-E2 : réglage 2 – 10 V DC du débit

Sans signal

Avec points de consigne de régulation, par contacts de commutation (hors fourniture TROX)

- EC/SC-2P : 2 points de consigne
- EC/SC-3P : 3 points de consigne
- EC/SC-F : valeur constante du débit

Régulation du local

Système guidé par la reprise d'air pour laboratoires

- RS/LAB : régulation du soufflage
- RE/LAB : régulation de la reprise
- PC/LAB : régulation de la pression différentielle (soufflage)

Système guidé par le soufflage d'air pour les salles blanches

- RS/CLR : régulation du soufflage d'air
- RE/CLR : régulation de la reprise d'air
- PC/CLR : régulation de la pression différentielle (reprise)

Accessoires

Les modules d'extension peuvent être montés en usine ou installés plus tard

- T : EM-TRF, alimentation électrique pour raccorder le régulateur à la tension secteur 230 V AC
- U : EM-TRF-USV, alimentation électrique pour raccorder le régulateur à la tension secteur 230 V AC et garantir une alimentation électrique permanente
- Z : EM-AUTOZERO, correction automatique du point zéro pour une mesure stable et à long terme du débit, donc moins de maintenance.
- L : EM-LON, interface LonWorks FTT-10A
- B : EM-BAC-MOD-01, interface configurée pour BACnet MS/TP
- M : EM-BAC-MOD-01, interface configurée pour Modbus RTU
- S : EM-LIGHT, prise de câble (230 V) pour le raccordement de l'éclairage et pour l'activation/l'arrêt de l'éclairage à l'aide du panneau de contrôle
- EM-IP: Interfaces BACnet-IP, Modbus-IP, webserver

Compléments utiles

- BE-SEG-** : panneau de contrôle pour la régulation de la sorbonne
- BE-LCD-01 : panneau de contrôle pour la régulation de la sorbonne et du local
- TAM : adaptateur servant d'interface entre la régulation de la sorbonne et la régulation du local, vers le système centralisé de gestion des bâtiments
- Capteurs de pression différentielle : capteurs de pression différentielle statique pour la régulation de la pression du local ou en gaine
- EasyConnect : logiciel de configuration pour la mise en service et le diagnostic des composants EASYLAB

Caractéristiques spéciales

- Système de communication "plug and play" avec identification automatique du régulateur, pas d'adressage nécessaire des composants
- Système modulaire d'extension fonctionnelle
- Connexions et indicateurs d'état à l'extérieur du boîtier du régulateur
- Réglages spécifiques au projet possibles à l'aide du panneau de contrôle adaptable de la sorbonne et du local
- Réglages spécifiques au projet pouvant être atteints avec des fonctions spéciales configurables, une surveillance et des signaux d'alarme
- Surveillance permanente des systèmes et des capteurs connectés
- Mise en service, modification de la configuration et diagnostic aisés

- Configuration centralisée et signalisation permanente des réglages du local (fonction de gestion du local) sur le TAM lorsqu'il est combiné aux sorbonnes
- Logiciel de configuration EasyConnect pour une navigation interactive (également sans fil)
- Essai et configuration en usine avec les paramètres spécifiques au projet

Pièces et caractéristiques

- Régulateur opérationnel, comme accessoire des unités terminales
- Capteur de pression différentielle statique pour la mesure rapide de la valeur réelle
- Servomoteur haute précision à action rapide, durée de rotation à 90° de 3 s
- Système à microprocesseur avec programme et données enregistrés dans la mémoire non volatile
- Borniers à deux niveaux pour le raccordement de l'alimentation électrique
- Raccordements pour deux panneaux de contrôle
- Raccordement de la ligne de communication par des connecteurs ou par des bornes à vis
- Sorties numériques avec bornes à vis
- Entrées numériques avec bornes à vis ou connecteur
- Entrées analogiques avec bornes à vis ou connecteur
- Sorties analogiques avec bornes à vis ou connecteur (servomoteur)
- Résistance de terminaison intégrée pour la ligne de communication
- Voyants d'alarme des deux côtés du boîtier
- Voyants d'état (fonctionnement, communication et résistance de terminaison)
- Fonction de l'équipement FH-VS : capteur de vitesse frontale VS-TRD pour la mesure de la vitesse frontale dans les sorbonnes
- Fonction de l'équipement FH-DS, FH-DV : capteur de distance de la guillotine DS-TRD pour déterminer la position de la guillotine d'une sorbonne

Caractéristiques de construction

- Circuit imprimé principal et modules d'extension dans un seul boîtier
- Le boîtier du régulateur est clipsé au régulateur de débit d'air
- Le boîtier du régulateur s'ouvre sans outils, sauf celui du TCU3 avec EM-TRF ou EM-TRF-USV
- Connecteur à broches pour raccorder des modules d'extension
- Prises enfichables pour les principales connexions à l'extérieur du boîtier
- Capteur de pression différentielle statique avec induction d'air ambiant pour la protection du capteur

Matériaux et surfaces

- Boîtier en ABS, bleu (RAL 5002)

Installation et mise en service

- Quel que soit le sens du montage (certaines installations peuvent nécessiter le repositionnement du capteur de pression différentielle dans le boîtier du régulateur)
- Corriger le point zéro du capteur de pression différentielle statique sauf pour l'EASYLAB TCU3 avec module d'extension EM-AUTOZERO
- Connecter la ligne de communication et activer les résistances de terminaison aux deux extrémités
- Adressage des composants et outil de gestion de réseau ne sont pas nécessaires
- Au besoin, effectuer des ajustements avec le logiciel de configuration EasyConnect
- Régler les paramètres de régulation du local

Maintenance

- La correction du point zéro du capteur de pression différentielle statique doit être réalisée une fois par an (recommandation), sauf pour l'EASYLAB TCU3 avec module d'extension EM-AUTOZERO

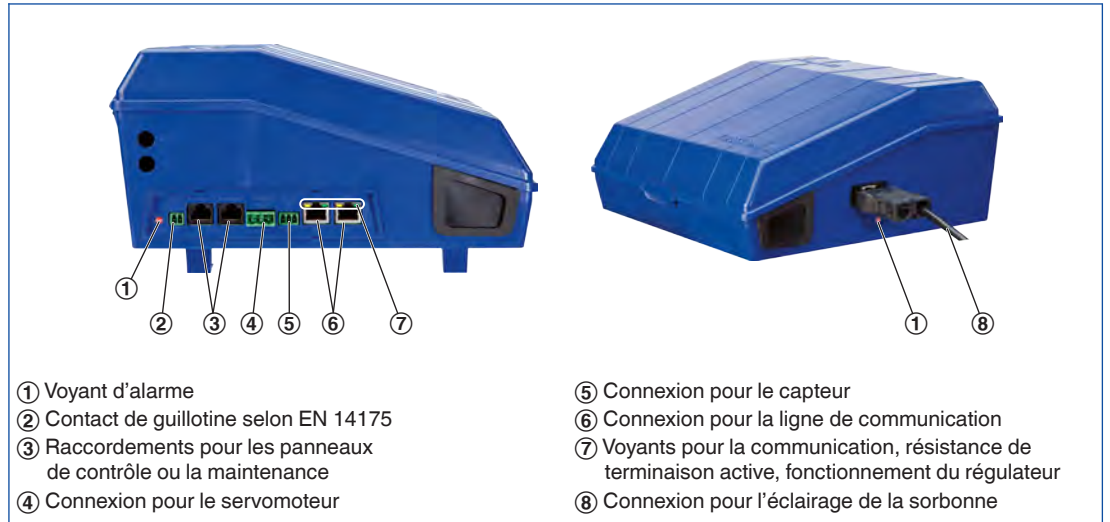
Données techniques

Tension d'alimentation	24 V AC ± 15 % ; 230 V AC en option ; 50/60 Hz
Puissance nominale	Régulateur de sorbonnes 35 VA avec panneau de contrôle; régulateur de local 29 VA ; régulateur de local 33 VA avec panneau de contrôle; 40 VA maxi. avec tous les modules d'extension
Micro-fusible	2 A, à action retardée, 250 V
Servo-moteur	Servomoteur haute précision à action rapide, durée de rotation à 90° de 3 s
Température de fonctionnement	10 – 50 °C
Classe de sécurité CEI	III (très basse tension de sécurité)
Niveau de sécurité	IP 20
Conformité CE	CEM selon 2004/108/CE
Poids	1,4 kg

Temps de récupération	500 ms
2 interfaces pour la ligne de communication	Câble réseau SF-UTP, 300 m max. ; jusqu'à 24 dispositifs
2 interfaces pour les panneaux de contrôle	Câble réseau SF-UTP, 40 m maxi.
6 entrées numériques	Pour contacts d'interrupteur libres de potentiel ; configurables en tant que contacts à fermeture ou contacts à ouverture
6 sorties numériques	Relais avec contact à fermeture/ouverture, 250 V, 12 A ; courant de démarrage 25 A
5 entrées analogiques	0 – 10 V, input resistance > 100 k Ω , characteristic can be configured
4 sorties analogiques	0 – 10 V, 10 mA maxi., caractéristique configurable

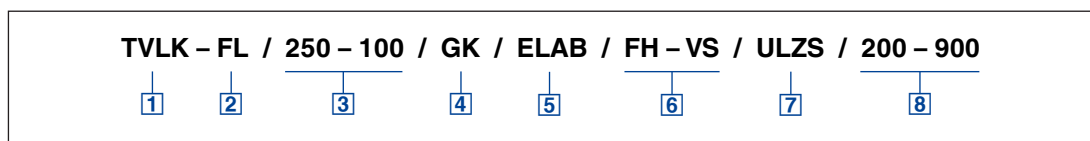
Fonction

Raccordements et indicateurs d'état



Codes de commande

TVLK avec EASYLAB pour régulation de sorbonne



1 Type

TVLK Régulateur VAV en plastique

2 Bride

Aucune indication : sans

FL Brides des deux côtés

3 Dimension nominale

250 – 100 Déflecteur 100

250 – 160 Déflecteur 160

250 – D08 Buse Venturi D08

250 – D10 Buse Venturi D10

250 – D16 Buse Venturi D16

4 Accessoires

Aucune indication : sans

GK Contre-brides aux deux extrémités

5 Accessoires (composants de régulation)

ELAB Régulateur EASYLAB TCU3 avec servomoteur rapide

6 Régulation de sorbonne

Avec sonde de vitesse frontale

FH-VS régulation contrôlée par la vitesse frontale

Avec capteur de position de guillotine

FH-DS Régulation à caractéristique linéaire

FH-DV Régulation optimisée pour la sécurité

Avec points de consigne via contacts de commutation sur la sorbonne

FH-2P 2 points de consigne

FH-3P 3 points de consigne

Sans signalisation

FH-F Valeur fixe de débit

7 Modules d'extension

Option 1 : alimentation

Aucune indication : 24 V AC

T EM-TRF pour 230 V AC

U EM-TRF-USV pour 230 V AC, avec batterie (UPS)

Option 2 : interface de communication

Aucune indication : sans

L EM-LON pour LonWorks FTT-10A

B EM-BAC-MOD-01 pour BACnet MS/TP

M EM-BAC-MOD-01 pour Modbus RTU

I EM-IP pour BACnet/IP, Modbus/IP et serveur Web

R EM-IP avec horloge en temps réel

Option 3 : correction automatique du point zéro

Aucune indication : sans

Z EM-AUTOZERO Electrovanne automatique pour l'ajustement du point zéro.

Option 4 : éclairage

Aucune indication : sans

S Connecteur filaire EM-LIGHT

pour le raccordement de l'éclairage et pour l'activation/l'arrêt de l'éclairage à l'aide du panneau de commande (uniquement avec EM-TRF ou EM-TRF-USV)

8 Valeurs de débit [m³/h ou l/s]

Selon régulation de l'équipement

VS: $\dot{V}_{\min} - \dot{V}_{\max}$

DS: $\dot{V}_{\min} - \dot{V}_{\max}$

DV: $\dot{V}_{\min} - \dot{V}_{\max}$

2P: \dot{V}_1 / \dot{V}_2

3P: $\dot{V}_1 / \dot{V}_2 / \dot{V}_3$

F: \dot{V}_1

Compléments utiles

Panneau de contrôle pour régulateur de sorbonne pour afficher les informations du système de régulation répondant à la norme EN 14175

BE-SEG-** Ecran OLED

BE-LCD-01 Affichage 40 signes

Exemple de commande

TVLK/250-100/ELAB/FH-VS/200-900 m³/h

Dimension nominale

250 avec déflecteur 100

Composants de régulation

Régulateur EASYLAB avec servomoteur rapide

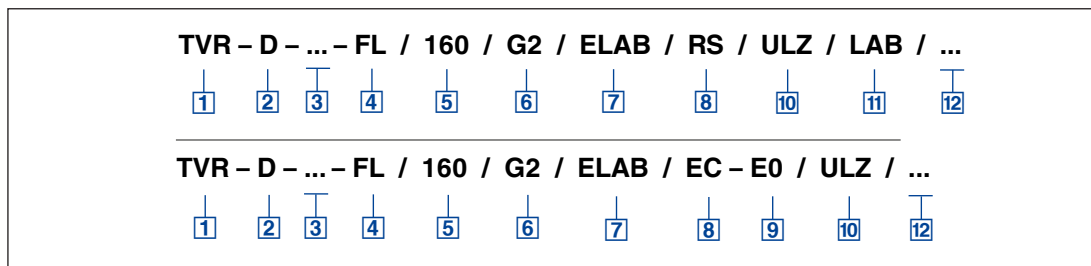
Régulation de sorbonne

Régulation de sorbonne avec sonde de vitesse frontal

Débits

200 – 900 m³/h

TVR avec EASYLAB pour régulation du local et fonctionnement autonome



1 Type

TVR Régulateur VAV

2 Capotage acoustique

Sans indication : aucun
D Avec capotage acoustique

3 Matériau

Pas d'indication: tôle d'acier galvanisé
P1 Revêtement poudre (RAL 7001), gris argent
A2 Acier inox

4 Bride

Sans indication : aucun
FL Deux côtés (sauf TVR-D-P1)

5 Dimensions nominales [mm]

D_N

6 Accessoires

Sans indication : aucun
D2 Joint à lèvres (2 côtés)
G2 Contre-bride (2 côtés)

7 Accessoires (composants de régulation)

ELAB Régulateur EASYLAB TCU3 avec servomoteur rapide

8 Fonction d'équipement

Régulation du local
RS Régulation du soufflage d'air (soufflage d'air dans le local)
RE Régulation de l'extraction d'air (reprise du local)
PC Régulation de pression différentielle
Fonctionnement autonome
SC Régulateur du soufflage d'air
EC Régulateur d'extraction

9 Réglage du débit d'air externe

Uniquement pour fonctionnement autonome
E0 Signal électrique 0 – 10 V CC
E2 Signal électrique 2 – 10 V CC
2P Contacts de commutation pour 2 points de consigne
3P Contacts de commutation pour 3 points de consigne
F Valeur fixe de débit, sans signal

10 Module d'extension

Option 1 : Alimentation électrique
Sans indication : 24 V AC
T EM-TRF pour 230 V AC
U EM-TRF-USV pour 230 V AC, avec batterie (UPS)

Option 2: interface de communication
Sans indication : aucun

L EM-LON pour LonWorks-FTT-10A
B EM-BAC-MOD-01 pour BACnet MS/TP
M EM-BAC-MOD-01 pour Modbus RTU
I EM-IP pour BACnet/IP, Modbus/IP et serveur Web
R EM-IP avec horloge en temps réel
Option 3 : balance automatique à zéro
Sans indication : aucun
Z EM-AUTOZERO Electrovanne automatique pour l'ajustement du point zéro.

11 Fonctions supplémentaires

Uniquement régulation du local (fonction sorbonne)
La fonction gestion du local a été désactivée

LAB système guidé par l'extraction d'air pour les laboratoires
CLR Système guidé par le soufflage (salle blanche)
La fonction de gestion du local est active
LAB-RMF Système guidé par la reprise d'air (laboratoire)
CLR-RMF Système guidé par le soufflage d'air (salle blanche)

12 Valeurs de débit [m^3/h ou l/s , Pa]

Fonction sorbonne "régulation du local" avec fonction supplémentaire RMF
Reprise d'air/soufflage d'air total du local
 \dot{V}_1 : Mode standard
 \dot{V}_2 : Fonctionnement réduit
 \dot{V}_3 : Fonctionnement augmenté
 \dot{V}_4 : Soufflage d'air constant du local
 \dot{V}_5 : Extraction d'air constante du local
 \dot{V}_6 : Écart soufflage d'air/reprise d'air
 $\Delta p_{\text{Consigne}}$: Pression de consigne (uniquement en régulation de pression différentielle)
Pour fonction de sorbonne 'fonctionnement autonome'
E0, E2: $\dot{V}_{\min} / \dot{V}_{\max}$
2P: \dot{V}_1 / \dot{V}_2
3P: $\dot{V}_1 / \dot{V}_2 / \dot{V}_3$
F: \dot{V}_1

Accessoires utiles

Panneau de contrôle du local
BE-LCD-01 40-character display

Exemple de commande **TVR/160/ELAB/RS/Z/LAB-RMF/1500/1000/2000/0/0/200 m³/h**

Capotage acoustique	Sans
Matériau	Tôle d'acier galvanisé
Dimension nominale	160 mm
Bride	Sans
Accessoires	Sans
Composant de régulation	Régulateur EASYLAB TCU3 avec servomoteur rapide
Fonction- régulation du local	Soufflage de l'air ambiant
Modules d'extension	Électrovanne EM-AUTOZERO pour l'ajustement automatique du point zéro
Fonction supplémentaire	Système guidé par la reprise d'air avec fonction de gestion du local active
Valeurs de fonctionnement	1500/1000/2000/0/0/200 m ³ /h

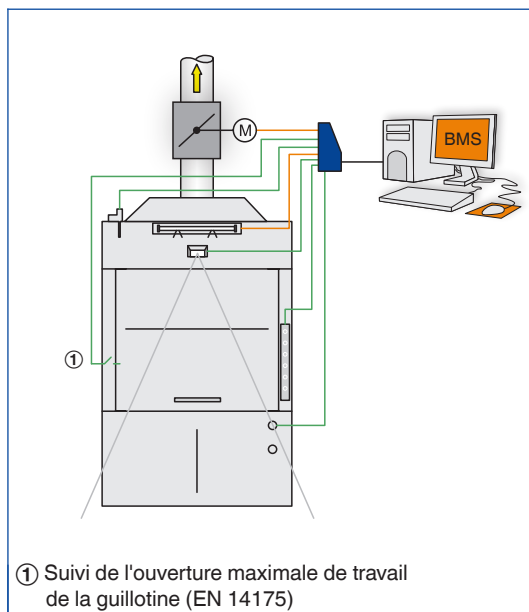
2

Description

/ FH – ... /

Détails du code de commande

Régulation de sorbonne



Régulateurs VAV type TVLK



Application

- Régulation du débit pour sorbonnes
- Association avec des régulateurs à débit d'air variable en plastique type TVLK ou TVRK, ou avec des régulateurs VAV en acier galvanisé type TVR
- Régulation du débit variable pour réduire la consommation d'énergie en fournissant une sécurité maximale
- Essai conforme à la norme N 14175, partie 6, réalisé par un laboratoire indépendant ; applicable à toutes les sorbonnes testées selon la norme EN 14175
- Valeurs de consigne du débit-volume \dot{V}_{\min} et \dot{V}_{\max} basées sur les tests de sorbonnes selon EN 14175, réalisés par le fabricant desdites sorbonnes

Fonctions de surveillance et alarmes

- Suivi du débit avec alarmes visuelles et sonores configurables
- Suivi optionnel de la vitesse d'air frontale avec alarmes visuelles et sonores configurables (uniquement avec la fonction FH-VS)
- Suivi de la position de la guillotine et signalisation lorsque l'ouverture maximale de travail est atteinte (EN 14175).
- Signaux optiques et acoustiques des états de fonctionnement du panneau de commande EASYLAB BE-SEG-** ou BE-LCD-01
- Deux panneaux de contrôle peuvent être utilisés pour chaque régulateur de sorbonnes, par ex. pour les sorbonnes avec guillottes sur deux côtés
- Les signaux sonores peuvent être désactivés ou la période de signalisation limitée, selon la fonction de suivi
- Les alarmes sont configurables individuellement : par ex. aucune alarme en mode de fonctionnement à vitesse réduite, alarme clignotante, voyant fixe

Modes de fonctionnement

- Mode standard avec gestion des capteurs connectés
- Modes spéciaux : marche forcée, fonctionnement à vitesse réduite, fermeture étanche, ouverture totale

Réglage par défaut du mode de fonctionnement

- Trois niveaux pour les réglages par défaut des modes (système centralisé de gestion des bâtiments, local, sorbonne)
- Options de configuration pour la hiérarchisation et la fermeture étanche
- Le réglage par défaut du mode de fonctionnement peut affecter tous les régulateurs d'un local ou un seul régulateur (fonctionnement 24 h/24 par ex.)
- Réglage par défaut depuis le système centralisé de gestion des bâtiments via des variables réseau (LonWorks, BACnet, Modbus) ou par contacts : mode de fonctionnement du local ou de la sorbonne
- Réglage par défaut depuis le panneau de contrôle du local : mode de fonctionnement du local ou de la sorbonne
- Réglage par défaut depuis le panneau de contrôle de la sorbonne : mode de fonctionnement de la sorbonne

Installation et mise en service

- Quel que soit le sens du montage (certaines installations peuvent nécessiter le repositionnement du capteur de pression différentielle dans le boîtier du régulateur)
- Installer et raccorder (connexion enfichable) les capteurs et le panneau de contrôle
- Corriger le point zéro du capteur de pression différentielle statique sauf pour l'EASYLAB TCU3 avec module d'extension EM-AUTOZERO
- Connecter la ligne de communication et activer les résistances de terminaison aux deux extrémités
- Adressage des composants et outil de gestion de réseau ne sont pas nécessaires
- Au besoin, effectuer des ajustements avec le logiciel de configuration EasyConnect

Maintenance

- D'après l'organisme légal allemand d'assurance contre les accidents des entreprises de l'industrie chimique (BG Chemie), les régulateurs de sorbonnes font l'objet d'une maintenance une fois par an.
- La correction du point zéro du capteur de pression différentielle statique doit être réalisée une fois par an (recommandation), sauf pour l'EASYLAB TCU3 avec module d'extension EM-AUTOZERO

Fonctions spéciales

- Application de taux de foisonnement avec l'utilisation du TAM EASYLAB
- Prise en charge des sorbonnes avec technologie de soutien
- Maintien du fonctionnement sécurisé des épurateurs d'air
- Raccordeur d'un détecteur de mouvement au signal "guillotine ouverte" ou pour réduire la vitesse frontale lorsque aucun opérateur ne travaille devant la sorbonne
- Fonction de désenfumage avec l'ouverture et la fermeture du clapet
- Commande d'un dispositif de motorisation de guillotine
- Commande de l'éclairage de la sorbonne avec le panneau de contrôle
- Définition de l'action du régulateur en cas de panne de l'alimentation électrique (uniquement avec le module d'extension EM-TRF-USV)

Interfaces

Entrées

- 4 entrées analogiques
 - Jusqu'à 4 entrées analogiques avec caractéristiques configurables pour intégrer des débits variables
 - 3 entrées avec les fonctions FH-VS, FH-DS et FH-DV
 - 4 entrées avec les fonctions FH-2P, FH-3P et FH-F
- 6 entrées numériques
 - Le tableau ci-dessous répertorie les fonctions disponibles, les fonctions spéciales et le nombre d'entrées nécessaires

Sorties

- 3 sorties analogiques
 - Valeur réelle du débit
 - Position du clapet
 - Débit total d'air extrait, débit total d'air soufflé ou valeur de consigne du débit total d'air soufflé
- 6 sorties numériques
 - État des alarmes
 - Commande des épurateurs, de la technologie de flux de soutien, du dispositif de motorisation de guillotine et de l'éclairage de la sorbonne

Modules d'extension en tant qu'interfaces avec le système centralisé de gestion des bâtiments

- LonWorks FTT-10A (EM-LON)
 - BACnet MS/TP (EM-BAC-MOD-01)
 - Modbus RTU (EM-BAC-MOD-01)
 - BACNET-IP (EM-IP)
 - Modbus-IP (EM-IP)
 - Webserver (EM-IP)
- Le réseau signale les valeurs de fonctionnement et les messages d'erreur suivants du régulateur de sorbonne :
- Valeur réelle et valeur de consigne du débit
 - Position du clapet
 - Mode opératoire
 - Valeur réelle et valeur de consigne de la vitesse frontale
 - Ouverture de la guillotine (FH-DS et FH-DV)
 - Point de consigne (FH-2P et FH-3P)
 - État des alarmes
 - État de commutation des entrées et sorties numériques
 - Nombre de régulateurs dans le système EASYLAB
 - Débits totaux d'air soufflé et extrait
 - Positions du clapet évaluées dans le système
- De plus, les débits d'air soufflé et extrait peuvent être intégrés de manière permanente dans le bilan.

Fonctions disponibles et fonctions spéciales pour lesquels des entrées de commutation numériques sont nécessaires

Fonction	Entrées nécessaires
Régulation de sorbonne avec 2 points de consigne (FH-2P)	1
Régulation de sorbonne avec 3 points de consigne (FH-3P)	jusqu'à 2
Suivi de l'ouverture maximale de travail de la guillotine (EN 14175) pour FH-VS, FH-2P, FH-3P, FH-F	1
Activation de l'épurateur	1
Sorbennes avec technologie de flux de soutien	1
Détecteur de mouvement	1
Fonction de désenfumage	1
Réglage par défaut du mode de fonctionnement à l'aide de contacts (uniquement pour les sorbennes pour lesquelles le mode de fonctionnement ne s'applique pas)	1 par mode de fonctionnement
Intégration de débits constants à l'aide de contacts	1 par débit

Diagrammes de régulation

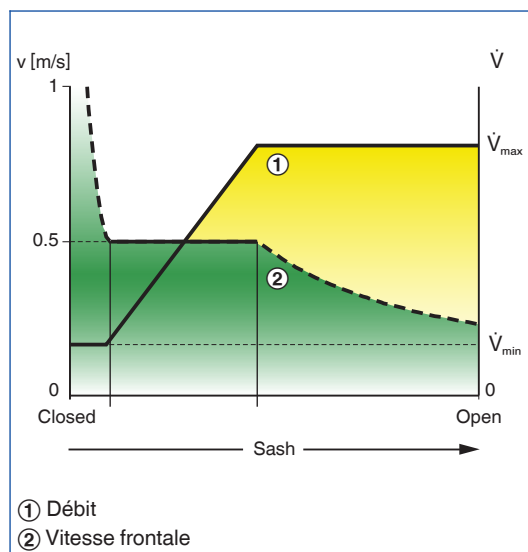
/ FH - VS /

Détails du code
de commande

Régulation de la vitesse frontale

- Régulation du débit variable en fonction de la vitesse frontale mesurée.
- Vitesse frontale constante dans une plage de travail comprise entre \dot{V}_{\min} et \dot{V}_{\max}
- Un débit accru détecte et dissipe les fortes charges thermiques
- Suivi et affichage possibles de la vitesse frontale
- Mesure sans contact
- Pour les sorbonnes à guillottes horizontales et verticales

Diagramme de régulation pour FH-VS (EASYLAB) et FH (TCU-LON-II)



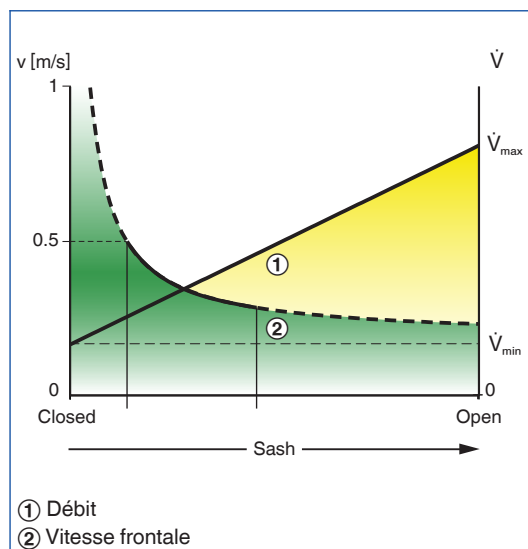
/ FH - DS /

Détails du code
de commande

Régulation à caractéristique linéaire

- Régulation du débit variable en fonction de la distance de la guillotine mesurée.
- Le débit est linéaire par rapport à la position de la guillotine : OUVERT correspond à \dot{V}_{\max} , FERMÉ correspond à \dot{V}_{\min}
- Convient particulièrement aux sorbonnes des locaux à débit d'air accru (turbulence)
- Suivi possible de l'ouverture de la guillotine conformément à EN 14175, sans contact supplémentaire

Diagramme de régulation pour FH-DS



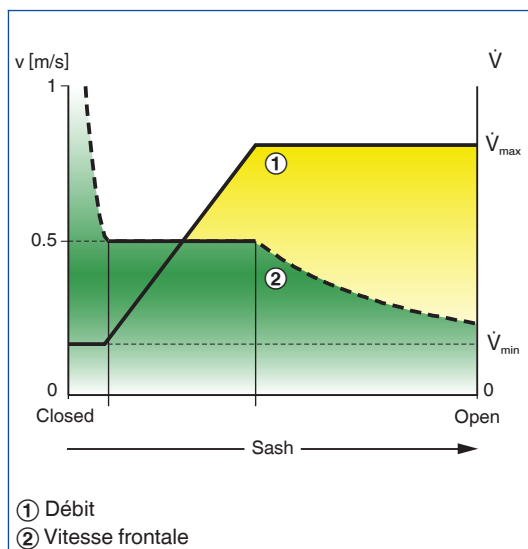
/ FH - DV /

Détails du code
de commande

Régulation optimisée pour la sécurité

- Régulation du débit à sécurité optimisée en fonction de la distance de la guillotine mesurée.
- Le débit est linéaire par rapport à la position de la guillotine ; l'objectif est de maintenir une vitesse frontale sûre constante (0,5 m/s) même si la guillotine est grande ouverte
- Convient particulièrement aux sorbonnes des locaux à débit d'air accru (turbulence)
- Suivi possible de l'ouverture de la guillotine conformément à EN 14175, sans contact supplémentaire

Diagramme de régulation pour FH-DV



Diagrammes de régulation

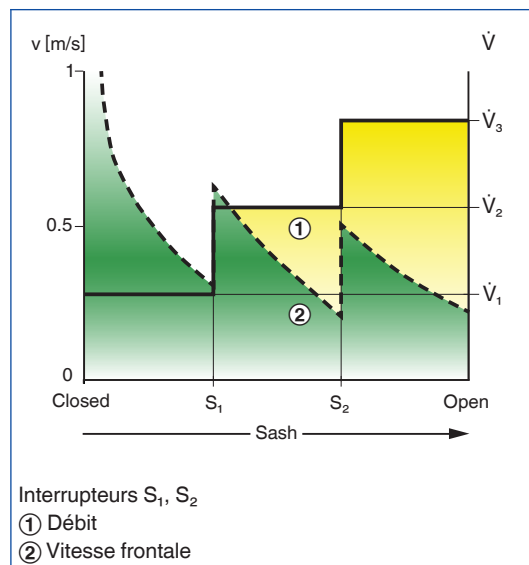
/ FH - 3P /

Détails du code
de commande

Trois points de consigne

- Régulation du débit avec trois valeurs de consigne
- Commutation avec deux contacts (à fournir par des tiers)
- Le contact pour le suivi de la distance de la guillotine conformément à EN 14175 peut être utilisé avec un contact de commutation

Diagramme de régulation pour FH-3P



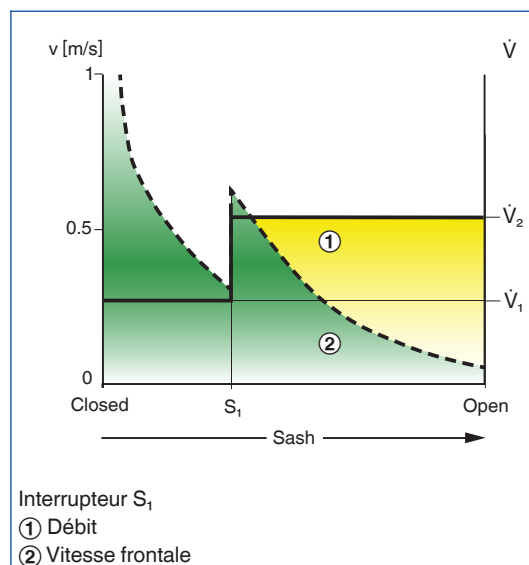
/ FH - 2P /

Détails du code
de commande

2 points de consigne

- Régulation du débit avec deux valeurs de consigne
- Commutation avec un contact (à fournir par des tiers)

Diagramme de régulation pour FH-2P



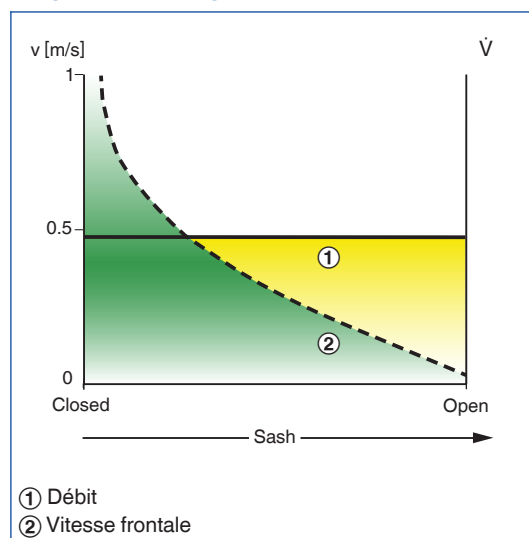
/ FH - F /

Détails du code
de commande

Valeur constante du débit

- Régulation du débit avec une valeur de consigne constante

Diagramme de régulation pour FH-F



Régulation du taux de foisonnement

- Dans des laboratoires équipés avec beaucoup d'extracteurs spécifiques, le fonctionnement simultané (foisonnement) des régulateurs à puissance maximale est soit déconseillé soit impossible, en raison de la capacité limitée du système (CTA, extracteurs)
- La régulation du foisonnement garantit le fonctionnement sûr et économique de tels système
- La fonction de gestion du local (RMF) permet de suivre et de limiter le débit total d'air extrait (air repris) s'il dépasse une certaine valeur.
- La configuration a lieu sur le TAM avec la fonction de gestion du local (RMF)
- Disponible avec les TAM EASYLAB dans les systèmes dont le soufflage gère la reprise (LAB)

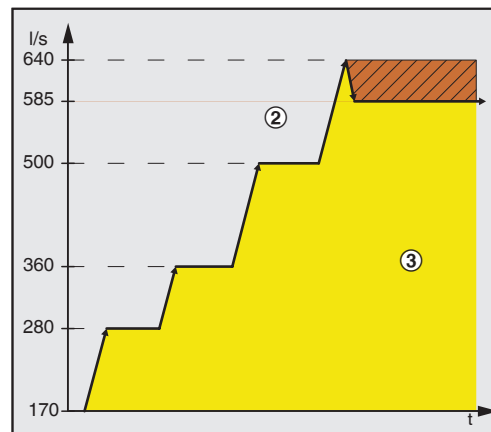
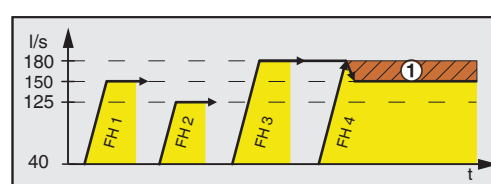
Suivi du débit total d'air extrait

- Le débit total d'air extrait est contrôlé
- Une alarme visuelle se déclenche sur le panneau de contrôle du local
- Les alarmes sont fusionnées pour l'alerte

Limitation du débit total d'air extrait

- Le débit total d'air extrait est contrôlé
- S'il dépasse une valeur donnée, le débit de chaque sorbonne est réduit et le débit total est limité en conséquence
- La réduction du débit de certaines sorbonnes permet au plus grand nombre de sorbonnes de fonctionner simultanément en toute sécurité
- Des alarmes optiques et acoustiques se déclenchent sur la sorbonne pour laquelle le débit est réduit
- Une alarme visuelle se déclenche sur le panneau de contrôle du local
- Les alarmes sont fusionnées pour l'alerte

Régulation du taux de foisonnement

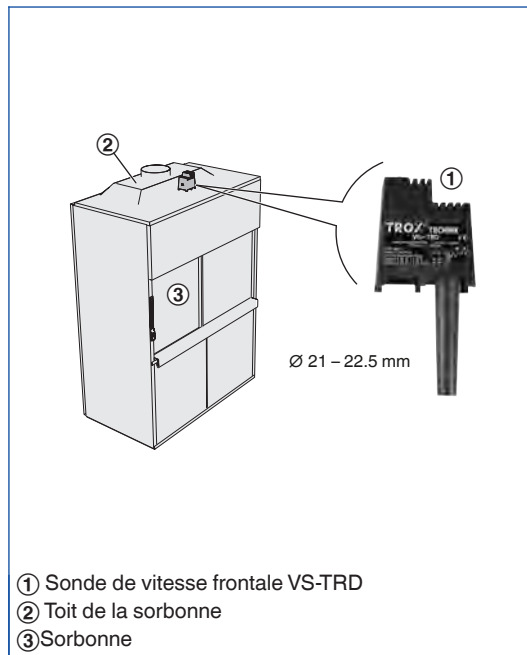


- ① Réduction du débit des sorbonnes FH 3 et FH 4 par la régulation du taux de foisonnement
- ② Reprise d'air totale maximale
- ③ Reprise d'air totale

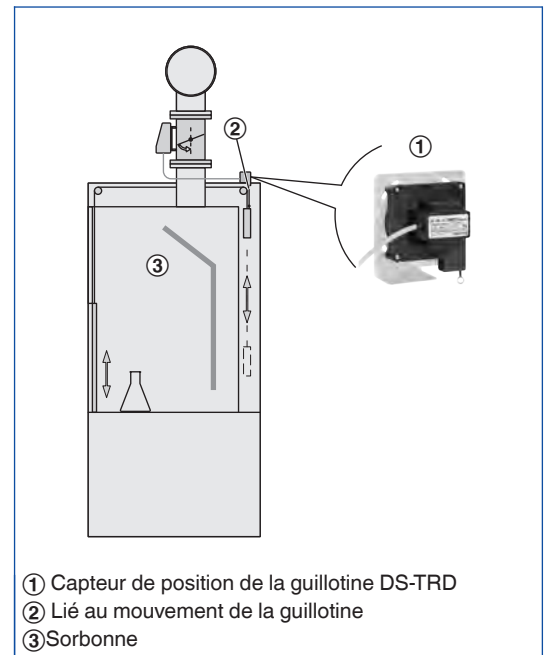
Mesure

Pour des informations
détaillées sur
les capteurs,
voir le Chapitre 2.4

Point de mesure de la sonde de vitesse frontale (FH-VS, FH)



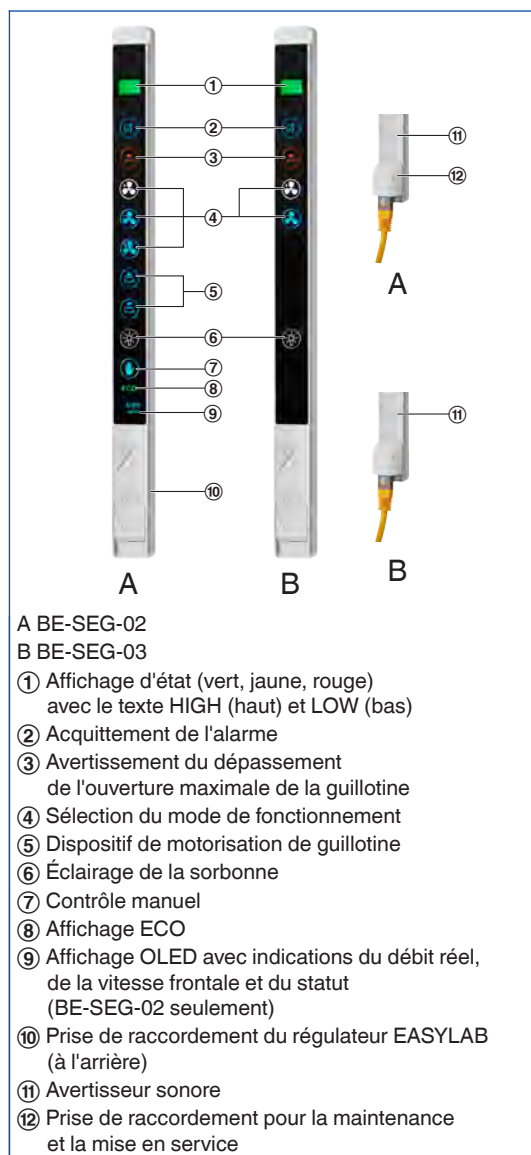
Point de mesure du capteur de position de la guillotine (FH-DS, FH-DV)



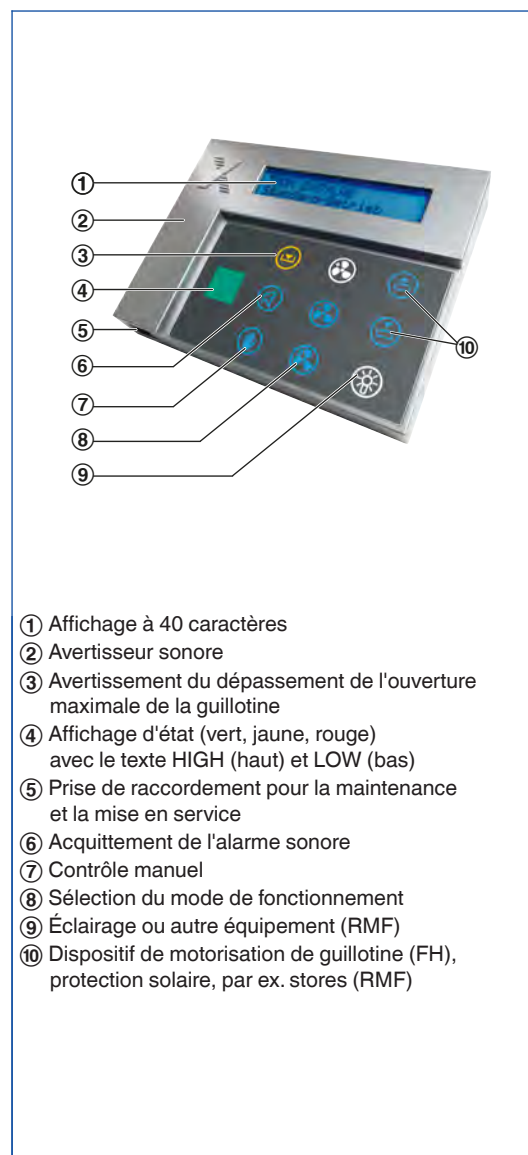
Fonctionnement

Pour des informations détaillées sur les panneaux de contrôle, voir le Chapitre 2.5

Panneau de contrôle EASYPAN BE-SEG-02/03, éléments d'affichage et de commande



Panneau de contrôle EASYPAN BE-LCD-01, éléments d'affichage et de commande



Fonctions du panneau de contrôle

- Les boutons service pin et les fonctions peuvent être configurés individuellement
- Facilité d'utilisation – les boutons de fonction disponibles sont visibles ; les boutons de fonction indisponibles ne sont pas visibles
- Les boutons des fonctions disponibles sont bleus
- Les boutons des fonctions actives sont blancs
- Connecteur de service intégré pour la configuration et le diagnostic du régulateur

BE-SEG-**

- Affichage OLED pour les messages systèmes, la vitesse frontale réelle et le débit réel

BE-LCD-01

- Affichage des valeurs réelles, des valeurs de consigne et des messages d'état sous forme de textes
- Affichages de texte en plusieurs langues

Description**Application**

- Régulation du débit d'air soufflé et d'air repris et mesure du débit
- Association avec des régulateurs à débit variable en plastique type TVLK, TVRK, VMRK ou VMLK ou avec des régulateurs VAV en acier galvanisé type TVR, TVJ, TVT, TVA, TVZ ou VMR
- Régulation du débit variable pour réduire la consommation d'énergie en fournissant une sécurité maximale

Fonctions de surveillance et alarmes

- La surveillance du débit peut être configurée
- Les alarmes sont configurables individuellement : par ex. aucune alarme en mode de fonctionnement à vitesse réduite
- Les alarmes peuvent être déportées sur une unité extérieure, comme un panneau de contrôle ATEX par exemple

Modes de fonctionnement

- Mode standard avec débit variable sur signal DC ; sinon, avec 2 ou 3 consignes de débits (utilisant 1 ou 2 commutateurs), ou avec une valeur de consigne constante
- Modes spéciaux : marche forcée, fonctionnement à vitesse réduite, fermeture étanche, ouverture totale

Réglage par défaut du mode de fonctionnement

- Trois niveaux pour les réglages par défaut des modes (système centralisé de gestion des bâtiments, local, entrée numérique sur le panneau de contrôle)
- Options de configuration pour la hiérarchisation et la fermeture étanche

- Le réglage par défaut du mode de fonctionnement peut affecter tous les régulateurs d'un local ou un seul régulateur (fonctionnement 24 h/24 par ex.)
- Réglage par défaut depuis le système centralisé de gestion des bâtiments via des variables réseau (LonWorks, BACnet ou Modbus) ou par contacts d'interrupteur : mode de fonctionnement du local ou du panneau de contrôle

Installation et mise en service

- Quel que soit le sens du montage (certaines installations peuvent nécessiter le repositionnement du capteur de pression différentielle dans le boîtier du régulateur)
- Raccordement sur site des contact de commutation ou du signal de consigne
- Corriger le point zéro du capteur de pression différentielle statique sauf pour l'EASYLAB TCU3 avec module d'extension EM-AUTOZERO
- Connecter la ligne de communication et activer les résistances de terminaison aux deux extrémités
- Adressage des composants et outil de gestion de réseau ne sont pas nécessaires
- Au besoin, effectuer des ajustements avec le logiciel de configuration EasyConnect

Maintenance

- La correction du point zéro du capteur de pression différentielle statique doit être réalisée une fois par an (recommandation), sauf pour l'EASYLAB TCU3 avec module d'extension EM-AUTOZERO

Fonctions spéciales

- Définition de l'action du régulateur en cas de panne de l'alimentation électrique (uniquement avec le module d'extension EM-TRF-USV)

Interfaces

Si la fonction de gestion du local est active, les entrées et sorties décrites ici peuvent être utilisées différemment

Entrées

- 1 entrée analogique
 - Fonction EC/SC-E0 ou EC/SC-E2: 1 entrée analogique (AI4) pour réguler une nouvelle consigne de débit
- 6 entrées numériques
 - Le tableau ci-dessous répertorie les fonctions disponibles, les fonctions spéciales et le nombre d'entrées nécessaires

Sorties

- 3 sorties analogiques
 - Valeur réelle du débit
 - Position du clapet
 - Débit total d'air extrait, débit total d'air soufflé ou valeur de consigne du débit total d'air soufflé
- 6 sorties numériques
- Fonctions disponibles :
 - État des alarmes

Modules d'extension en tant qu'interfaces avec le système centralisé de gestion des bâtiments

- LonWorks FTT-10A (EM-LON)
- BACnet MS/TP (EM-BAC-MOD-01)
- Modbus RTU (EM-BAC-MOD-01)
- BACNET-IP (EM-IP)
- Modbus-IP (EM-IP)
- Webserver (EM-IP)

Le réseau transmet les valeurs de fonctionnement et les messages d'erreur du régulateur de soufflage ou reprise d'air du local suivants :

- Valeur réelle et valeur de consigne du débit
- Position du clapet
- Mode opératoire
- État des alarmes
- État de commutation des entrées et sorties numériques
- Nombre de régulateurs dans le système EASYLAB
- Valeur réelles totales de l'air soufflé et/ou repris
- Position évaluée du clapet
- Point de consigne (EC/SC-2P et EC/SC-3P)

Fonctions disponibles et fonctions spéciales pour lesquels des entrées de commutation numériques sont nécessaires

Fonction	Entrées nécessaires
Régulation soufflage / reprise avec 2 valeurs de consigne (EC/SC-2P)	1 DI
Régulation soufflage / reprise avec 3 valeurs de consigne (EC/SC-3P)	2 DI
Régulation soufflage / reprise avec valeur constante (EC/SC-F)	0 DI

Diagrammes de régulation

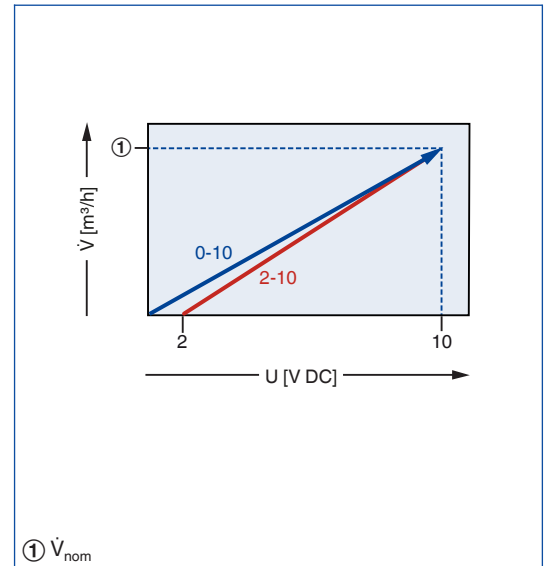
/ EC/SC – E0/E2 /

Détails du code de commande

Régulation à débit variable

- Consigne de débit variable sur signal 0 (2) – 10 V DC
- Signal émanant par des tiers

Diagramme de régulation pour EC/SC-E0/E2



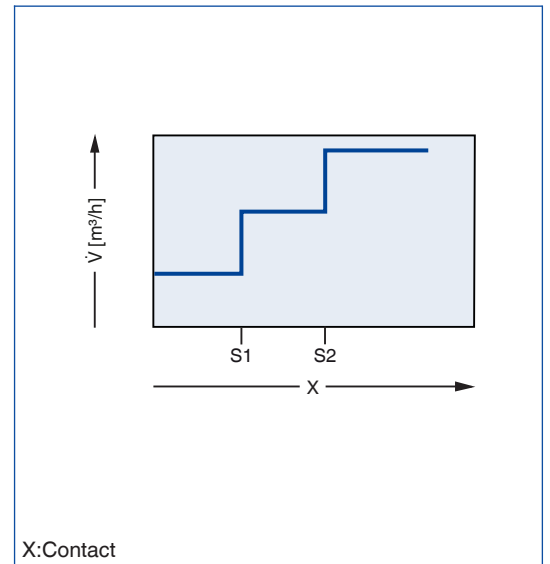
/ EC/SC – 3P /

Détails du code de commande

Trois points de consigne

- Régulation du débit avec trois valeurs de consigne
- Commutation avec deux contacts (à fournir par des tiers)

Diagramme de régulation pour ES/SC-3P

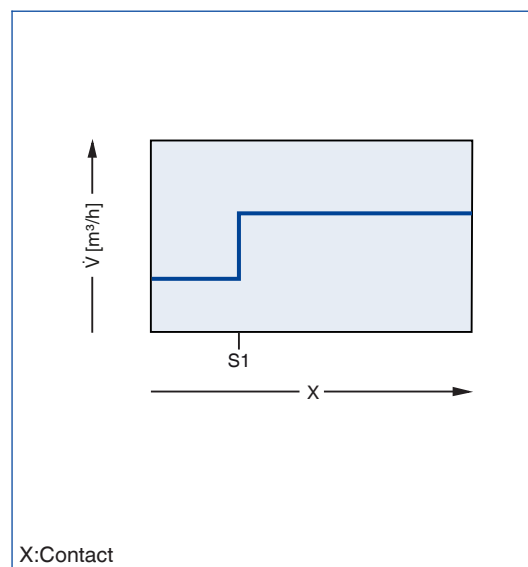


/ EC/SC - 2P /

Détails du code
de commande

2 points de consigne

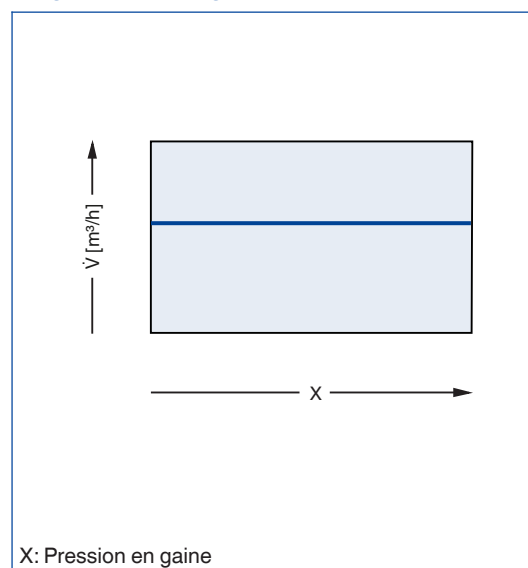
- Régulation du débit avec deux valeurs de consigne
- Commutation avec un contact (à fournir par des tiers)

Diagramme de régulation pour EC/SC-2P**Diagrammes
de régulation****/ EC/SC - F /**

Détails du code
de commande

Valeur constante du débit

- Régulation du débit avec une valeur de consigne constante

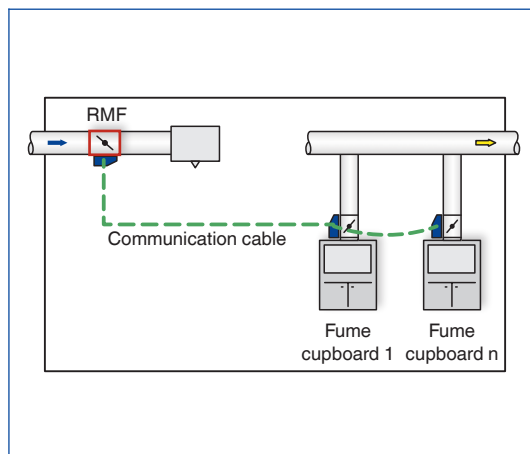
Diagramme de régulation pour EC/SC-F

Description

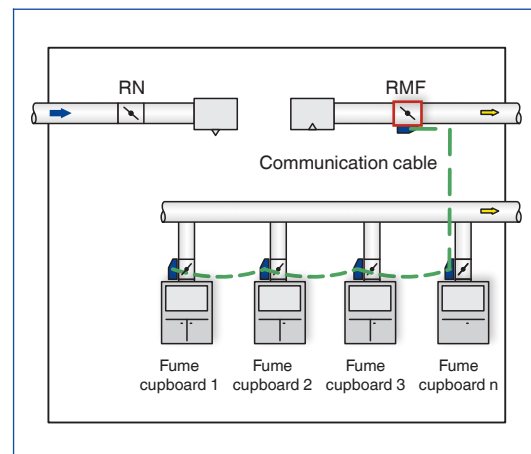
/ RS /
/ RE /
/ PC /

Détails du code
de commande

Régulation du soufflage d'air (exemple)



Régulation de l'extraction (exemple)



Application

- Régulation du débit du soufflage ou de la reprise d'air pour les lieux exigeant une régulation stable et rapide, notamment dans les laboratoires, les salles blanches, les hôpitaux et les bureaux
- Association possible avec des unités terminales à débit d'air variable types TVR, TVRK, TVJ, TVT, TVZ et TVA
- Régulation de local EASYLAB avec systèmes guidés par le soufflage ou la reprise d'air, configurables pour deux applications précises
- Système guidé par la reprise d'air : locaux à pression d'air négative, par ex. les laboratoires
- Système guidé par le soufflage d'air : locaux à pression positive, par ex. les salles blanches
- Les régulateurs d'un local doivent convenir au système en place, par ex les régulateurs de soufflage d'air pour RS/.../LAB et les régulateurs de reprise d'air pour RE/.../LAB
- Les régulateurs de sorbonnes sont utilisables avec les deux systèmes

Gestion de la reprise par le soufflage (LAB)

- Les dimensions varient selon le débit total minimum de reprise d'air pour un local, par exemple pour 25 m³/h au m² d'après la norme DIN 1946, partie 7
- La régulation du local vise à maintenir le débit d'air extrait minimum total
- Le régulateur de reprise d'air (maître) régule le débit d'air extrait du local
- Le régulateur de soufflage d'air (esclave) régule le débit d'air soufflé selon la demande et le débit total d'air extrait réel
- En option, le régulateur de soufflage d'air peut être utilisé pour réguler la pression différentielle

Gestion du soufflage par la reprise (CLR)

- Le dimensionnement dépend du soufflage d'air total
- La régulation du local vise à maintenir le débit d'air soufflé total
- Le régulateur de soufflage d'air (maître) régule le débit d'air soufflé du local
- Le régulateur de reprise d'air (esclave) régule le débit d'air extrait du local selon la demande et le débit d'air extrait total réel
- En option, le régulateur de reprise d'air peut être utilisé pour réguler la pression différentielle

Équilibrage du débit

- Tous les débits d'air soufflé et extrait d'un local sont consignés et additionnés
- Jusqu'à 24 régulateurs EASYLAB
- Signaux des débits variables (signaux de tension ou variables réseau LonWorks, BACnet, Modbus)
- Les débits constants peuvent être intégrés (à l'aide des entrées numériques)
- Débits constants (définis dans les paramètres)

Régulation de la pression du local ou de la pression en gaine

- Liaison de l'équilibrage du débit avec la régulation de la pression différentielle en raccordant un capteur de pression différentielle (pression du local)
- Commutation entre deux valeurs de consigne de pression
- Commutation entre les valeurs de consigne à l'aide d'un contact ou de variables réseau LonWorks, BACnet et Modbus
- Ajout d'un contact de porte pour optimiser la fonction de régulation et pour déclencher une alarme à l'ouverture de la porte

Fonctions

- Stabilité du bilan du local par une régulation rapide
- Suivi du débit par alarme visuelle sur le boîtier du régulateur et par signaux d'alarme configurables individuellement
- Le mode de fonctionnement du local peut être écrasé par un mode de fonctionnement manuel
- L'équilibre du laboratoire est optimisé par une réduction de l'extraction d'air du local si les sorbonnes extraient déjà suffisamment (système type LAB)
- Répartition automatique du soufflage ou de l'extraction d'air lorsque plusieurs régulateurs EASYLAB sont intégrés dans un local ; la répartition dépend des débits, semblables ou différents (pourcentages).
- Une réponse maîtrisée peut être définie en cas de panne de l'alimentation (EASYLAB TCU3 avec module d'extension EM-TRF-USV)
- Signal d'entrée de régulation pour la gestion des stores (hors fourniture TROX) ou pour les clapets d'isolement (option) pour optimiser la vitesse d'écoulement du diffuseur dépendant du débit

Modes de fonctionnement

- Standard mode
- Modes spéciaux : marche forcée, fonctionnement à vitesse réduite, fermeture étanche, ouverture totale
- Par défaut : mode de fonctionnement du local

Installation et mise en service

- Quel que soit le sens du montage (certaines installations peuvent nécessiter le repositionnement du capteur de pression différentielle dans le boîtier du régulateur)
- Corriger le point zéro du capteur de pression différentielle statique sauf pour l'EASYLAB TCU3 avec module d'extension EM-AUTOZERO
- Connecter la ligne de communication et activer les résistances de terminaison aux deux extrémités
- Adressage des composants et outil de gestion de réseau ne sont pas nécessaires
- Au besoin, effectuer des ajustements avec le logiciel de configuration EasyConnect
- Saisir les paramètres de régulation du local sur un régulateur (fonction de gestion du local)
- Pour les sorbonnes, la fonction de gestion du local peut être activée seulement à l'aide du module adaptateur TAM

Maintenance

- La correction du point zéro du capteur de pression différentielle statique doit être réalisée une fois par an (recommandation), sauf pour l'EASYLAB TCU3 avec module d'extension EM-AUTOZERO

Fonctions spéciales

Fonction de gestion du local

- Interface centrale du local
- Configuration centralisée des paramètres du local
- Raccordement des panneaux de commande du local

Interfaces

Si la fonction de gestion du local est active, les entrées et sorties décrites ici peuvent être utilisées différemment

Entrées

- 4 entrées analogiques
 - Entrées analogiques avec caractéristiques configurables pour intégrer des débits variables
- 6 entrées numériques
 - Entrées numériques pour intégrer des débits constants à l'aide de contacts

Sorties

- 3 sorties analogiques
 - Valeur réelle du débit
 - Position du clapet du régulateur
 - Débit total d'air extrait, débit total d'air soufflé ou valeur de consigne du débit total d'air soufflé (système guidé par l'extraction d'air)
 - 3 sorties numériques
- Fonctions disponibles :
- État des alarmes
 - Signal d'entrée de régulation pour les clapets d'isolement afin d'optimiser la vitesse d'écoulement du diffuseur en fonction du débit (uniquement l'équipement RS)

Modules d'extension en tant qu'interfaces avec le système centralisé de gestion des bâtiments

- LonWorks FTT-10A (EM-LON)
- BACnet MS/TP (EM-BAC-MOD-01)
- Modbus RTU (EM-BAC-MOD-01)
- BACNET-IP (EM-IP)
- Modbus-IP (EM-IP)
- Webserver (EM-IP)

Le réseau transmet les valeurs de fonctionnement et les messages d'erreur du régulateur du local suivants :

- Valeur réelle et valeur de consigne du débit
- Position du clapet
- Mode opératoire
- État des alarmes
- État de commutation des entrées et sorties numériques
- Nombre de régulateurs dans le système EASYLAB
- Valeur réelles totales de l'air soufflé et/ou repris
- Position évaluée du clapet

De plus, les débits d'air soufflé et extrait peuvent être intégrés de manière permanente dans le bilan.

Diagrammes de régulation

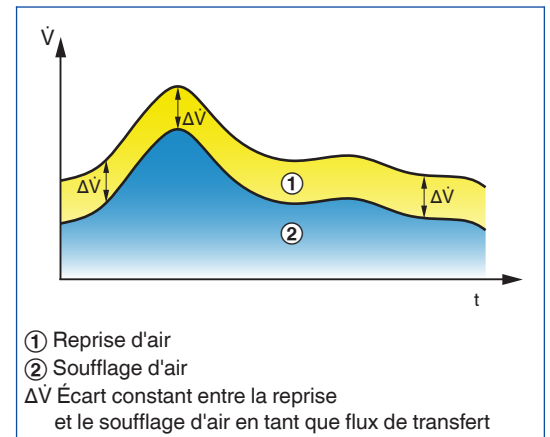
/ RS / ... / LAB

Détails du code de commande

Régulation du soufflage d'air dans un système guidé par l'extraction d'air

- Régulation du débit de soufflage en fonction de la demande, qui résulte du débit total d'air extrait mesuré du local
- Cette stratégie prend en compte un écart défini par l'utilisateur afin de maintenir la pression négative, conformément à la norme DIN 1946, partie 7
- Régulateur du soufflage d'air = esclave

Diagramme de régulation du soufflage d'air RS/.../LAB



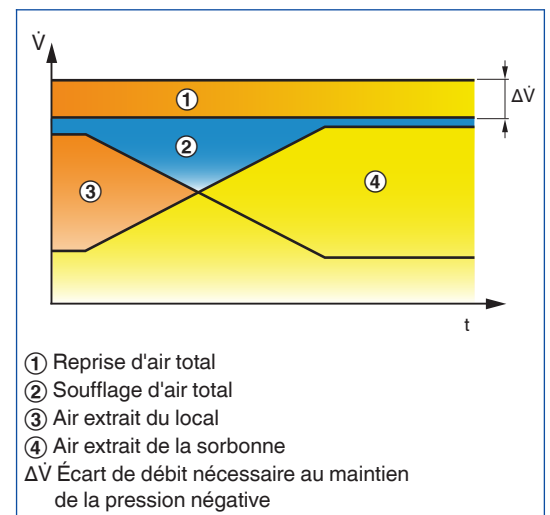
/ RE / ... / LAB

Détails du code de commande

Régulation de la reprise dans un système guidé par l'extraction d'air

- Régulation de la reprise d'air du local et limitation du débit total d'air extrait du local
- Prise en compte des débits de toutes les sorbonnes, des régulateurs de reprise, de la reprise constante et de la reprise supplémentaire intégrée
- Si le débit total d'air extrait n'est pas suffisant, la reprise du local est régulée en conséquence
- Régulateur de reprise = maître

Diagramme de régulation de la fonction de l'équipement RE/.../LAB



Fonctions d'économie d'énergie

- S'ils sont configurés correctement, les régulateurs de reprise d'air se fermeront si les sorbonnes (ouvertes) extraient suffisamment d'air
- Si elles sont configurées correctement, les clapets des régulateurs de reprise se fermeront en-dehors des heures de fonctionnement normales afin de réduire la consommation d'énergie

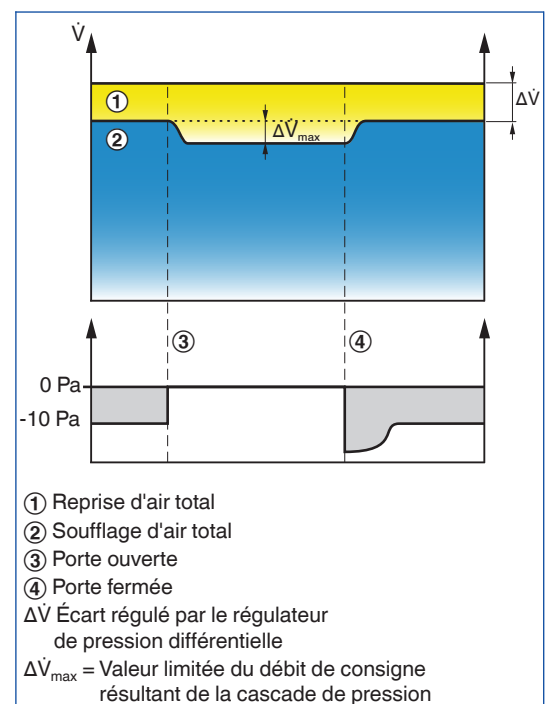
/ PC / ... / LAB

Détails du code de commande

Régulation de la pression différentielle dans un système guidé par l'extraction d'air

- Association de la régulation du bilan aéraulique du local et de la régulation de la pression différentielle afin d'obtenir rapidement une pression équilibrée et stable
- L'écart entre l'air extrait et l'air soufflé est variable avec la régulation de la pression différentielle.
- Les régulateurs de soufflage contrôlent la pression différentielle
- Domaine d'application : maintien d'une pression négative dans les laboratoires par exemple

Diagramme de régulation de la fonction de l'équipement PC/.../LAB



Diagrammes de régulation

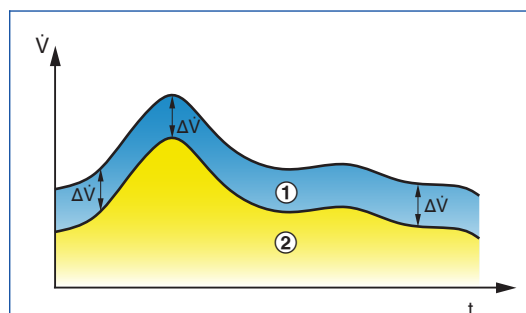
/ RE / ... / CLR

Détails du code
de commande

Régulation de la reprise d'air dans un système guidé par le soufflage d'air

- Régulation du débit de reprise en fonction de la demande, qui résulte du débit total d'air soufflé réel du local
- Cette stratégie prend en compte un écart défini par l'utilisateur afin de maintenir une pression positive
- Régulateur de reprise = esclave

Diagramme de régulation de la fonction de l'équipement RE/.../CLR



- ① Soufflage
- ② Reprise
- $\Delta \dot{V}$ Écart constant entre la reprise et le soufflage d'air en tant que flux de transfert

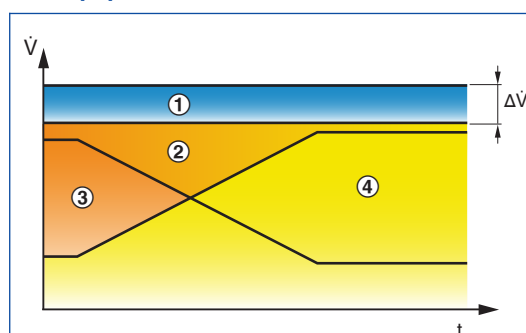
/ RS / ... / CLR

Détails du code
de commande

Régulation du soufflage d'air dans un système guidé par le soufflage d'air

- Régulation du soufflage d'air du local et limitation du débit total d'air soufflé du local
- Prise en compte des débits de tous les régulateurs de soufflage, de la reprise d'air constante et du soufflage d'air supplémentaire intégré
- Si le débit total d'air soufflé n'est pas suffisant, le soufflage du local est régulé en conséquence
- Régulateur du soufflage d'air = maître

Diagramme de régulation de l'équipement RS/.../CLR



- ① Soufflage d'air total
- ② Reprise d'air total
- ③ Air extrait du local
- ④ Air extrait de la sorbonne
- $\Delta \dot{V}$ Écart de débit nécessaire au maintien d'une pression positive

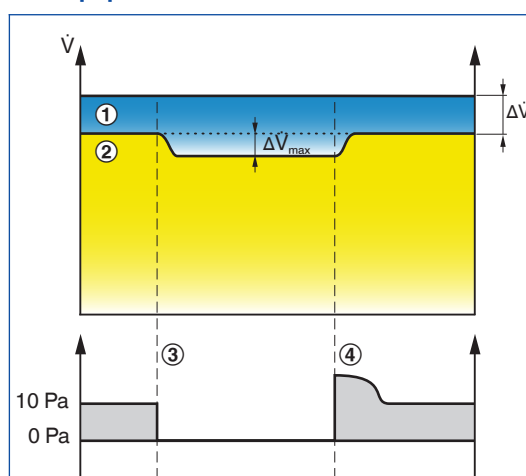
/ PC / ... / CLR

Détails du code
de commande

Régulation de la pression différentielle dans un système guidé par le soufflage d'air

- Association de la régulation du bilan aéraulique du local et de la régulation de la pression différentielle afin d'obtenir rapidement une pression équilibrée et stable
- L'écart entre l'air extrait et l'air soufflé varie dans le cas d'une régulation de la pression différentielle.
- Les régulateurs de reprise contrôlent la pression différentielle
- Domaine d'application : maintien d'une pression positive dans les salles blanches par exemple

Diagramme de régulation de la fonction de l'équipement PC/.../CLR



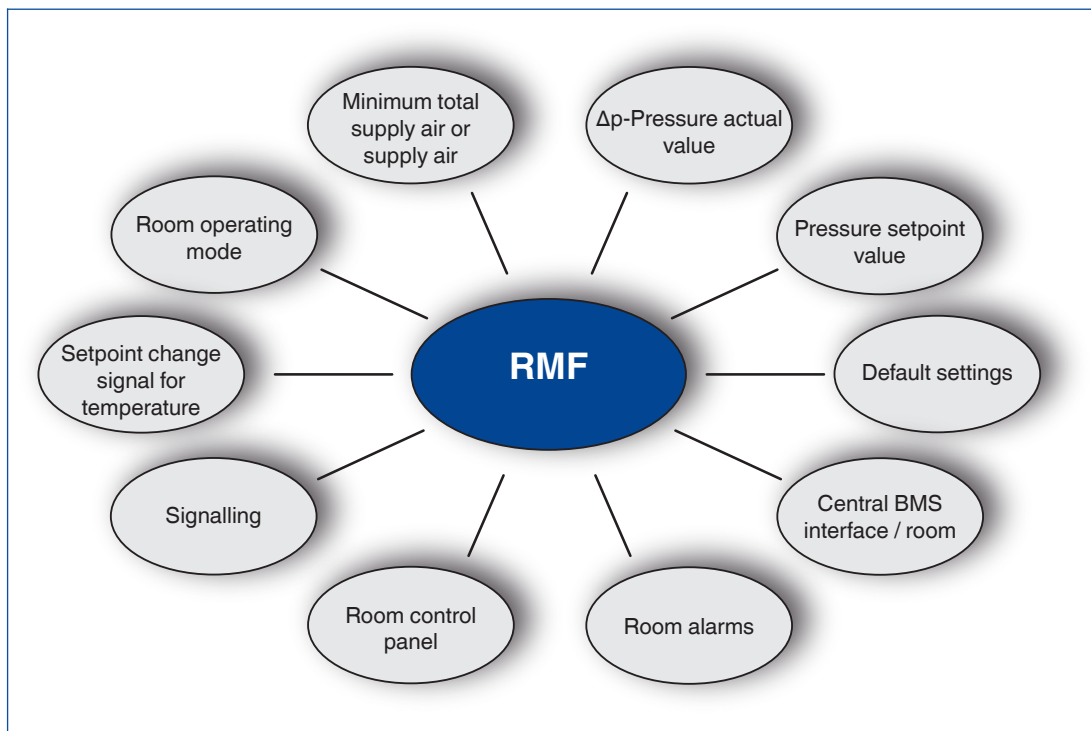
- ① Soufflage d'air total
- ② Reprise d'air total
- ③ Porte ouverte
- ④ Porte fermée
- $\Delta \dot{V}$ Écart régulé par le régulateur de pression différentielle
- $\Delta \dot{V}_{\max}$ = Valeur limitée du débit de consigne résultant de la cascade de pression

Description

Fonction de gestion du local

/ LAB – RMF
/ CLR – RMF

Détails du code
de commande



Application

- La fonction de gestion du local est une option logicielle intégrant les fonctions de l'ensemble du local
- Dans un système EASYLAB composé de 24 régulateurs maximum, la fonction de gestion du local est active sur un régulateur : régulateur de soufflage TCU 3, régulateur de reprise TCU 3 ou module adaptateur TAM
- Pour les sorbonnes, la fonction de gestion du local peut être activée seulement à l'aide du module adaptateur TAM
- Paramètres d'usine pour la fonction de gestion du local
- Activation sur site à l'aide du logiciel de configuration EasyConnect

Point d'interface central pour les fonctions du local

- Réglage par défaut du mode de fonctionnement de tous les régulateurs du local ; une priorité peut être précisée
- Réglage par défaut du mode de fonctionnement à l'aide de contacts, LonWorks, BACnet et Modbus, ou depuis le panneau de contrôle du local
- Modification de la valeur de consigne du débit selon la régulation de température
- Modification de la valeur de consigne du débit selon la régulation externe de la pression différentielle
- Raccordement d'un capteur de pression, d'un contact de porte et d'un contact de commutation de la consigne pour la régulation interne de la pression différentielle
- Signal d'entrée de régulation pour la gestion des stores (hors fourniture TROX) et de l'éclairage

Configuration centralisée des paramètres et des fonctions du local

- Réglage de la reprise d'air total ou du soufflage d'air total minimal du local
- Réglage de l'écart soufflage/reprise d'air
- Réglage des paramètres de régulation de la pression différentielle
- Incorporation des débit constants, non commutés
- Optimisation de l'extraction d'air

Surveillance des fonctions du local

- Dépassement d'air total extrait spécifié (suivi du taux de foisonnement) ou limitation d'air total extrait spécifié (régulation du taux de foisonnement)

Configuration des alarmes centralisées

- Une alarme centralisée implique la fusion de toutes les alarmes de tous les régulateurs d'un système EASYLAB

Utilisation des panneaux de contrôle du local

- Raccordement de 2 panneaux de contrôle de local BE-LCD-01
- Écran d'état de la régulation de la pression différentielle ou du débit d'un local, par exemple la valeur de consigne de la pression et la valeur réelle de la pression
- Affichage des paramètres actuels du local comme, par exemple, les valeurs réelles et de consigne du débit d'air extrait total.
- Interface de service pour accéder aux paramètres du local
- Régulation des stores (hors fourniture TROX) et de l'éclairage

Interfaces

Entrées

4 entrées analogiques

- Modification de la valeur de consigne du débit selon la régulation de température
- Modification de la valeur de consigne du débit selon la régulation externe de la pression différentielle
- Valeur de la pression réelle du local pour la régulation interne de la pression différentielle
- Raccordement de débits variables aux entrées non utilisées

6 entrées numériques

Fonctions disponibles :

- Réglage par défaut du mode de fonctionnement du local: standard, fonctionnement à vitesse réduite, marche forcée, fermeture étanche et ouverture totale
- Hiérarchisation du mode de fonctionnement du local : par le système de gestion centralisé des bâtiments ou localement
- Commutation entre deux valeurs de consigne de pression en cas de régulation interne de la pression différentielle
- Intégration d'un contact de porte pour la régulation interne de la pression différentielle
- Intégration de débits temporairement constants aux entrées non utilisées

Sorties

3 sorties analogiques

- Valeur réelle du débit pour le régulateur
- Position du clapet du régulateur
- Débit total d'air extrait, débit total d'air soufflé ou valeur de consigne du débit total d'air soufflé

6 sorties numériques

- Alarme pour le régulateur du local
- Alarme centralisée pour le local
- Alarme de pression différentielle (uniquement pour la régulation interne de la pression différentielle)
- Signal d'entrée de régulation pour la gestion des stores (hors fourniture TROX) ou pour les clapets d'isolement (option) pour optimiser la vitesse d'écoulement du diffuseur dépendant du débit
- Raccordement de l'éclairage (hors fourniture TROX)

Modules d'extension en tant qu'interfaces avec le système centralisé de gestion des bâtiments

- LonWorks FTT-10A (EM-LON)
- BACnet MS/TP (EM-BAC-MOD-01)
- Modbus RTU (EM-BAC-MOD-01)
- BACNET-IP (EM-IP)
- Modbus-IP (EM-IP)
- Webserver (EM-IP)

Le réseau transmet les valeurs de fonctionnement et les messages d'erreur du local suivants :

- Réglage par défaut du mode de fonctionnement
- Hiérarchisation des réglages par défaut du mode de fonctionnement (système centralisé de gestion des bâtiments, localement)
- Intégration d'une modification de la valeur de consigne du débit selon la régulation de la température ou de la pression différentielle
- Commutation entre deux valeurs de consigne de pression
- Intégration des valeurs des débits d'air soufflé et/ou extrait pour l'équilibrage du local
- Signal d'entrée des stores (hors fourniture TROX)

Retour d'information

du système EASYLAB (local) :

- Mode de fonctionnement du local
- Valeur réelle du débit total d'air extrait
- Valeur réelle du débit total d'air soufflé
- Positions évaluées du clapet
- Alarme centralisée
- Consigne et valeur réelle de la régulation interne de la pression du local
- Alarme de la pression du local

Fonctionnement

Pour des informations détaillées sur les panneaux de contrôle, voir le Chapitre 2.5

Panneau de contrôle EASYLAB BE-LCD-01, éléments d'affichage et de commande



Fonctions du panneau de contrôle

- Les boutons service pin et les fonctions peuvent être configurés individuellement
- Facilité d'utilisation – les boutons de fonction disponibles sont visibles ; les boutons de fonction indisponibles ne sont pas visibles
- Les boutons des fonctions disponibles sont bleus
- Les boutons des fonctions actives sont blancs
- Connecteur de service intégré pour la configuration et le diagnostic du régulateur

Texte standard

Régulation de sorbonne

Ce texte de spécification décrit les propriétés générales du produit. Les textes d'autres modèles peuvent être créés avec notre programme de sélection Easy Product Finder.

Régulateurs à débit d'air variable circulaires en polypropylène (PPs), pour les systèmes à débit d'air variable et les sorbonnes. Convient pour la régulation de reprise d'air vicié contenant des substances corrosives, puisque tous les composants entrant en contact avec l'air sont en plastique (aucune pièce intérieure en métal). Unité "plug and play" composée de pièces mécaniques et de composants de régulation électroniques (accessoires). Chaque unité contient un clapet de réglage et une sonde de pression différentielle avec déflecteur ou buse Venturi pour la mesure du débit moyen. Composants de régulation montés en usine (accessoires), avec câblage et flexibles. Sonde de pression effective avec orifices de mesure de 3 mm et donc insensibles à la poussière et à la pollution. Embout convenant aux gaines selon la norme DIN 8077. Position du clapet de réglage indiquée à l'extérieur au niveau de l'extension de l'axe. Fuite d'air, clapet fermé, conforme à la norme EN 1751, classe 4. Étanchéité du caisson conforme à la norme EN 1751, classe C.

Données techniques

- Dimensions nominales : 250 mm
- Plage de débits-volumes : 30 à 360 l/s ou 108 à 1296 m³/h
- Plage de régulation du débit : env. 15 – 100 % du débit nominal
- Plage de pression différentielle : 5 – 1000 Pa

Composants de régulation (accessoires)

Régulateur électronique à débit variable en fonction de la demande des sorbonnes avec surveillance de la fonction aérodynamique selon la norme EN 14175, avec alarmes optiques et sonores.

Montage en usine sur l'unité terminale à débit d'air variable, avec câbles et tubes, tests aérodynamiques et réglages d'usine en fonction des paramètres du client.

Fonction de l'équipement :

FH-VS : régulation du débit en fonction de la vitesse frontale mesurée et intégration des charges thermiques.

Suivi du débit et de la vitesse frontale.

Électronique de régulation intégrant un microprocesseur, réglages de configuration stockés dans la mémoire EEPROM, sécurité assurée en cas de panne de l'alimentation électrique. 5 entrées analogiques, 6 entrées numériques libres de potentiel, 3 sorties analogiques et 6 sorties numériques en tant que relais à deux sens. Capteur de pression différentielle statique avec admission d'air pour la protection du point de mesure. Maintien des débits par une comparaison constante entre la valeur de consigne et la valeur réelle dans une boucle fermée, limitation aux débits minimum et maximum.

Les connexions aux principales communications et périphériques se trouvent à l'extérieur du boîtier et sont donc faciles d'accès. Voyants d'alarme à l'extérieur du boîtier (de chaque côté du boîtier), fonction de régulation (fonctionnement) et communication.

Système de communication avec lignes de communication enfichables, connexion automatique sans aucune configuration manuelle du réseau, facile à étendre avec des régulateurs supplémentaires (généralement sans problèmes d'intégration).

Intégration de débits variables ou constants dans le bilan aérodynamique du local via des signaux de tension, des contacts ou des valeurs constantes. Signalisation des débits réels, des positions de clapet, des pannes et des messages d'état au système centralisé de gestion des bâtiments par des sorties digitales ou analogiques.

Raccordement d'un ou deux panneaux de contrôle (pour les sorbonnes avec guillotines des deux côtés) EASYLAB adaptables BE-SEG** ou BE-LCD-01 avec signalisation optique et acoustique. Une alarme sonore peut être désactivée ou limitée dans le temps.

Alarmes et signaux d'alarmes configurables, par ex. suppression d'une alarme pour certains modes de fonctionnement ou alarmes centralisées de divers niveaux.

Réglage par défaut du mode de fonctionnement par le système centralisé de gestion des bâtiments, les panneaux de contrôle de la sorbonne, avec options flexibles de hiérarchisation et fermeture. Prise en charge des modes spéciaux : marche forcée, fonctionnement à vitesse réduite, fermeture étanche et ouverture totale.

Fonctions spéciales additionnelles

- Prise en charge des sorbonnes avec technologie de soutien
- Commande sécurisée d'un épurateur d'air extrait
- Raccordement de détecteurs de mouvement
- Fonction de désenfumage
- Commande de l'éclairage de la sorbonne
- Commande d'un dispositif de motorisation de guillotine
- Application de taux de foisonnement avec l'utilisation du TAM EASYLAB

5 entrées analogiques pour le raccordement de capteurs et l'intégration de débits variables (jusqu'à 4 entrées de débits).

6 entrées numériques libres de potentiel pour l'intégration de débits constants et/ou la commande des fonctions spéciales.

3 sorties analogiques pour la signalisation du débit réel, de la position du clapet et du débit total du local (air soufflé, extrait ou valeur de consigne du soufflage).

1 sortie numérique pour l'alarme de débit avec conditions d'alarme configurables.

5 sorties numériques pour la gestion de diverses fonctions spécifiques.

Servomoteur à action rapide (durée de rotation 90° < 3 s)

Tension d'alimentation 24 V AC

Options de commande

1 Type

TVLK Régulateur VAV en plastique

2 Bride

Aucune indication : sans

FL Brides des deux côtés

3 Dimension nominale

250 – 100 Déflecteur 100

250 – 160 Déflecteur 160

250 – D08 Buse Venturi D08

250 – D10 Buse Venturi D10

250 – D16 Buse Venturi D16

4 Accessoires

Aucune indication : sans

GK Contre-brides aux deux extrémités

5 Accessoires (composants de régulation)

ELAB Régulateur EASYLAB TCU3
avec servomoteur rapide

6 Régulation de sorbonne

Avec sonde de vitesse frontale

FH-VS régulation contrôlée
par la vitesse frontale

Avec capteur de position de guillotine

FH-DS Régulation à caractéristique linéaire

FH-DV Régulation optimisée pour la sécurité
Avec points de consigne via contacts
de commutation sur la sorbonne

FH-2P 2 points de consigne

FH-3P 3 points de consigne
Sans signalisation

FH-F Valeur fixe de débit

7 Modules d'extension

Option 1 : alimentation

Aucune indication : 24 V AC

T EM-TRF pour 230 V AC

U EM-TRF-USV pour 230 V AC,
avec batterie (UPS)

Option 2 : interface de communication

Aucune indication : sans

L EM-LON pour LonWorks FTT-10A

B EM-BAC-MOD-01 pour BACnet MS/TP

M EM-BAC-MOD-01 pour Modbus RTU

I EM-IP pour BACnet/IP,
Modbus/IP et serveur Web

R EM-IP avec horloge en temps réel

Option 3 : correction automatique
du point zéro

Aucune indication : sans

Z EM-AUTOZERO Electrovanne
automatique pour l'ajustement
du point zéro.

Option 4 : éclairage

Aucune indication : sans

S Connecteur filaire EM-LIGHT
pour le raccordement de l'éclairage
et pour l'activation/l'arrêt de l'éclairage
à l'aide du panneau de commande
(uniquement avec EM-TRF ou EM-TRF-USV)

8 Valeurs de débit [m³/h ou l/s]

Selon régulation de l'équipement

VS: $\dot{V}_{\min} - \dot{V}_{\max}$

DS: $\dot{V}_{\min} - \dot{V}_{\max}$

DV: $\dot{V}_{\min} - \dot{V}_{\max}$

2P: \dot{V}_1 / \dot{V}_2

3P: $\dot{V}_1 / \dot{V}_2 / \dot{V}_3$

F: \dot{V}_1

Compléments utiles

Panneau de contrôle pour régulateur
de sorbonne pour afficher
les informations du système
de régulation répondant
à la norme EN 14175

BE-SEG-** Ecran OLED

BE-LCD-01 Affichage 40 signes

Texte standard**Régulateur d'extraction / régulateur de soufflage**

Ce texte de spécification décrit les propriétés générales du produit. Les textes d'autres modèles peuvent être créés avec notre programme de sélection Easy Product Finder.

Régulateurs VAV à débit d'air variable circulaires pour systèmes à débits variables et constants, conviennent pour le soufflage ou la reprise et disponibles en 7 dimensions nominales. Grande précision de régulation (même avec un coude amont $R = 1D$). Unité "plug and play" composée de pièces mécaniques et de composants de régulation électroniques (accessoires). Chaque module contient un capteur de pression effective pour la mesure du débit moyen et un clapet de réglage. Composants de régulation montés en usine (accessoires), avec câblage et flexibles. Sonde de pression effective avec orifices de mesure de 3 mm et donc insensibles à la poussière et à la pollution. Embout de raccordement avec moulure d'insertion pour joint à lèvres, adapté au raccordement de gaines selon EN 1506 ou EN 13180. Position du clapet de réglage indiquée à l'extérieur au niveau de l'extension de l'axe. Étanchéité, clapet fermé, conforme à la norme EN 1751, classe 4 (dimension nominale 100, classe 2 ; dimensions nominales 125 et 160, classe 3). Étanchéité du caisson conforme à la norme EN 1751, classe C

Données techniques

- Dimensions nominales : 100 à 400 mm
- Plage de débits-volumes :
12 à 1680 l/s ou 44 à 6048 m³/h
- Plage de régulation du débit :
env. 15 – 100 % du débit nominal
- Plage de pression différentielle : 5 – 1500 Pa

Composants de régulation (accessoires)

Régulateur électronique pour la régulation du soufflage ou de la reprise en fonction de la demande et à débit variable dans les laboratoires et pour diverses tâches dans les hôpitaux et les salles blanches.

Montage en usine sur l'unité terminale à débit d'air variable, avec câbles et tubes, tests aérodynamiques et réglages d'usine en fonction des paramètres du client.

Fonction de l'équipement :
EC/SC : Régulation du débit selon la demande de soufflage / extraction d'air. Jusqu'à 3 valeur de consigne de débit peuvent être enregistrées dans le régulateur et sélectionnées via une commande extérieure. La fermeture étanche est également possible. Valeur de consigne depuis une commande extérieure (signal 0(2) – 10 V DC) possible. Électronique de régulation intégrant un microprocesseur, réglages de configuration stockés dans la mémoire EEPROM, sécurité assurée en cas de panne de l'alimentation électrique.

1 entrée analogique, 6 entrées numériques libres de potentiel, 3 sorties analogiques et 6 sorties numériques en tant que relais à deux sens. Capteur de pression différentielle statique avec admission d'air pour la protection du point de mesure.

Maintien des débits par une comparaison constante entre la valeur de consigne et la valeur réelle dans une boucle fermée. Les connexions aux principales communications et périphériques se trouvent à l'extérieur du boîtier et sont donc faciles d'accès. Voyants d'alarme à l'extérieur du boîtier (de chaque côté du boîtier), fonction de régulation (fonctionnement) et communication. Système de communication avec lignes de communication enfichables, connexion automatique sans aucune configuration manuelle du réseau, facile à étendre avec des régulateurs supplémentaires (généralement sans problèmes d'intégration). Signalisation des débits réels, des positions de clapet, des pannes et des messages d'état au système centralisé de gestion des bâtiments par des sorties digitales ou analogiques. Alarmes et signaux d'alarmes configurables, par ex. suppression d'une alarme pour certains modes de fonctionnement ou alarmes centralisées de divers niveaux. Jusqu'à 24 régulateurs peuvent être connectés sur la ligne de communication (sorbonnes, extraction et soufflage de compensation, régulateur du local).

Entrées et sorties

1 entrée analogique pour la valeur de consigne par défaut depuis une unité extérieure.
6 entrées numériques libres de potentiel.
3 sorties analogiques pour la signalisation du débit réel et de la position du clapet du régulateur et au choix du débit total d'air extrait, du débit total d'air soufflé ou de la valeur de consigne du débit total d'air soufflé.
1 sortie numérique pour l'alarme de débit avec conditions d'alarme configurables.
Servomoteur à action rapide (durée de rotation $90^\circ < 3$ s), tension d'alimentation 24 V AC.

Order options

1 Type

TVR Régulateur VAV

2 Capotage acoustique

Sans indication : aucun

 D Avec capotage acoustique**3 Matériau**

Pas d'indication: tôle d'acier galvanisé

 P1 Revêtement poudre (RAL 7001), gris argent **A2** Acier inox**4 Bride**

Sans indication : aucun

 FL Deux côtés (sauf TVR-D-P1)**5 Dimensions nominales [mm]** D_N **6 Accessoires**

Sans indication : aucun

 D2 Joint à lèvres (2 côtés) **G2** Contre-bride (2 côtés)**7 Accessoires (composants de régulation)****ELAB** Régulateur EASYPAC TCU3 avec servomoteur rapide**8 Fonction d'équipement**

Régulation du local

 RS Régulation du soufflage d'air (soufflage d'air dans le local) **RE** Régulation de l'extraction d'air (reprise du local) **PC** Régulation de pression différentielle

Fonctionnement autonome

 SC Régulateur du soufflage d'air **EC** Régulateur d'extraction**9 Réglage du débit d'air externe**

Uniquement pour fonctionnement autonome

 E0 Signal électrique 0 – 10 V CC **E2** Signal électrique 2 – 10 V CC **2P** Contacts de commutation pour 2 points de consigne **3P** Contacts de commutation pour 3 points de consigne **F** Valeur fixe de débit, sans signal**10 Module d'extension**

Option 1 : Alimentation électrique

Sans indication : 24 V AC

 T EM-TRF pour 230 V AC **U** EM-TRF-USV pour 230 V AC, avec batterie (UPS)

Option 2: interface de communication

Sans indication : aucun

 L EM-LON pour LonWorks-FTT-10A **B** EM-BAC-MOD-01 pour BACnet MS/TP **M** EM-BAC-MOD-01 pour Modbus RTU **I** EM-IP pour BACnet/IP, Modbus/IP et serveur Web **R** EM-IP avec horloge en temps réel

Option 3 : balance automatique à zéro

Sans indication : aucun

 Z EM-AUTOZERO Electrovanne automatique pour l'ajustement du point zéro.**11 Fonctions supplémentaires**

Uniquement régulation du local (fonction sorbonne)

La fonction gestion du local a été désactivée

 LAB système guidé par l'extraction d'air pour les laboratoires **CLR** Système guidé par le soufflage (salle blanche)

La fonction de gestion du local est active

 LAB-RMF Système guidé par la reprise d'air (laboratoire) **CLR-RMF** Système guidé par le soufflage d'air (salle blanche)**12 Valeurs de débit [m³/h ou l/s, Pa]**

Fonction sorbonne "régulation du local" avec fonction supplémentaire RMF

Reprise d'air/soufflage d'air total du local

 \dot{V}_1 : Mode standard \dot{V}_2 : Fonctionnement réduit \dot{V}_3 : Fonctionnement augmenté \dot{V}_4 : Soufflage d'air constant du local \dot{V}_5 : Extraction d'air constante du local \dot{V}_6 : Écart soufflage d'air/reprise d'air $\Delta p_{\text{Consigne}}$: Pression de consigne (uniquement en régulation de pression différentielle)

Pour fonction de sorbonne 'fonctionnement autonome'

E0, E2: $\dot{V}_{\text{min}} / \dot{V}_{\text{max}}$ 2P: \dot{V}_1 / \dot{V}_2 3P: $\dot{V}_1 / \dot{V}_2 / \dot{V}_3$ F: \dot{V}_1 **Accessoires utiles**

Panneau de contrôle du local

 BE-LCD-01 40-character display

Texte standard**Régulation du local**

Ce texte de spécification décrit les propriétés générales du produit. Les textes d'autres modèles peuvent être créés avec notre programme de sélection Easy Product Finder.

Régulateurs VAV à débit d'air variable circulaires pour systèmes à débits variables et constants, conviennent pour le soufflage ou la reprise et disponibles en 7 dimensions nominales. Grande précision de régulation (même avec un coude amont $R = 1D$). Unité "plug and play" composée de pièces mécaniques et de composants de régulation électroniques (accessoires). Chaque module contient un capteur de pression effective pour la mesure du débit moyen et un clapet de réglage. Composants de régulation montés en usine (accessoires), avec câblage et flexibles. Sonde de pression effective avec orifices de mesure de 3 mm et donc insensibles à la poussière et à la pollution. Embout avec rainure pour joint à lèvres, convient pour les gaines de raccordement selon EN 1506 ou EN 13180. Position du clapet de réglage indiquée à l'extérieur au niveau de l'extension de l'axe. Étanchéité, clapet fermé, conforme à la norme EN 1751, classe 4 (dimension nominale 100, classe 2 ; dimensions nominales 125 et 160, classe 3). Étanchéité du caisson conforme à la norme EN 1751, classe C.

Données techniques

- Dimensions nominales : 100 à 400 mm
- Plage de débits-volumes :
12 à 1680 l/s ou 44 à 6048 m³/h
- Plage de régulation du débit :
env. 15 – 100 % du débit nominal
- Plage de pression différentielle : 5 – 1500 Pa

Composants de régulation (accessoires)

Régulateur électronique pour la régulation du soufflage ou de la reprise en fonction de la demande et à débit variable dans les laboratoires et pour diverses tâches dans les hôpitaux et les salles blanches.

Montage en usine sur l'unité terminale à débit d'air variable, avec câbles et tubes, tests aérodynamiques et réglages d'usine en fonction des paramètres du client.

Fonction de l'équipement :

RS/LAB : régulation du soufflage d'air en fonction de la demande qui résulte du débit d'air extrait total réel pour le local. Cette stratégie tient compte d'un écart défini par l'utilisateur pour maintenir une pression négative, conformément à la norme DIN 1946, partie 7.

Électronique de régulation intégrant un microprocesseur, réglages de configuration stockés dans la mémoire EEPROM, sécurité assurée en cas de panne de l'alimentation électrique. 5 entrées analogiques, 6 entrées numériques libres de potentiel, 3 sorties analogiques et 6 sorties numériques en tant que relais à deux sens. Capteur de pression différentielle statique avec admission d'air pour la protection du point de mesure. Maintien des débits par une comparaison constante entre la valeur de consigne et la valeur réelle dans une boucle fermée, limitation aux débits minimum et maximum.

Les connexions aux principales communications et périphériques se trouvent à l'extérieur du boîtier et sont donc faciles d'accès. Voyants d'alarme à l'extérieur du boîtier (de chaque côté du boîtier), fonction de régulation (fonctionnement) et communication.

Système de communication avec lignes de communication enfichables, connexion automatique sans aucune configuration manuelle du réseau, facile à étendre avec des régulateurs supplémentaires (généralement sans problèmes d'intégration).

Intégration de débits variables ou constants dans le bilan aéraulique du local via des signaux de tension, des contacts ou des valeurs constantes. Signalisation des débits réels, des positions de clapet, des pannes et des messages d'état au système centralisé de gestion des bâtiments par des sorties digitales ou analogiques. Alarmes et signaux d'alarmes configurables, par ex. suppression d'une alarme pour certains modes de fonctionnement ou alarmes centralisées de divers niveaux.

Équilibrage de 24 régulateurs EASYLAB maximum sur la ligne de communication (sorbonnes, extraction et soufflage, autres connexions). Répartition automatique des débits d'air soufflé ou extrait entre plusieurs régulateurs de débit EASYLAB pour un local. La répartition peut aussi être configurée individuellement. Signal d'entrée de régulation pour la gestion des stores (hors fourniture TROX) ou pour les clapets isolants (au choix) pour optimiser la vitesse d'écoulement du diffuseur dépendant du débit

Entrées et sorties

4 entrées analogiques pour intégrer des flux variables

6 entrées analogiques pour intégrer des débits constants

3 sorties analogiques pour la signalisation du débit réel et de la position du clapet du régulateur et au choix du débit total d'air extrait, du débit total d'air soufflé, de la valeur de consigne du débit total d'air soufflé

1 sortie numérique pour l'alarme de débit avec conditions d'alarme configurables.

2 sorties numériques pour équilibrer les débits sur les diffuseurs

Servomoteur action rapide (durée de rotation 90° < 3 s)

Tension d'alimentation 24 V CA

Fonctions supplémentaires avec la fonction de gestion du local active

- Raccordement d'un ou deux panneaux de contrôle EASYLAB adaptables BE-LCD-01 (seulement pour les systèmes sans sorbonnes)
- Réglage par défaut du mode de fonctionnement de tous les régulateurs du local
- Point d'interface central pour les défauts individuels ou centralisés
- Suivi des fonctions du local en cas de chute du débit total d'air extrait au-dessous de la valeur minimale ou du dépassement du débit total d'air extrait au-dessus du maximum (taux de foisonnement).
- Limitation du débit total d'air extrait (régulation du taux de foisonnement)
- Réglage par défaut du mode de fonctionnement par le système centralisé de gestion des bâtiments, les panneaux de commande de la sorbonne ou du local, avec options flexibles de hiérarchisation et d'arrêt ; modes de fonctionnement spéciaux : marche forcée, fonctionnement à vitesse réduite, fermeture étanche et ouverture totale
- Configuration centralisée des paramètres du local
- Modification de la valeur de consigne du débit selon la régulation de la température ou de la régulation externe de la pression différentielle
- Raccordement du capteur de pression pour réguler la pression différentielle
- Configuration des alarmes centralisées

Entrées et sorties

4 entrées analogiques pour intégrer une modification de la valeur de consigne du débit en fonction de la température, une modification de la valeur de consigne du débit en fonction de la pression et/ou un capteur de pression différentielle pour la régulation interne de la pression différentielle. Des entrées inutilisées peuvent être utilisées pour intégrer des débits variables.

6 entrées numériques libres de potentiel pour le réglage par défaut du mode de fonctionnement,, commutation entre deux valeurs de consigne de la pression et/ou un contact de porte. Des entrées inutilisées peuvent être utilisées pour intégrer des débits constants.

3 sorties analogiques pour la signalisation du débit réel et de la position du clapet du régulateur et au choix du débit total d'air extrait, du débit total d'air soufflé ou de la valeur de consigne du débit total d'air soufflé

6 sorties numériques pour l'alarme de débit, alarme de pression avec régulation interne de la pression différentielle, alarme centralisée, optimisation du débit sur les diffuseurs ou pour intégrer les stores et/ou l'éclairage ou des dispositifs. Les conditions d'alarme peuvent être configurées.

Order options

1 Type

TVR Régulateur VAV

2 Capotage acoustique

Sans indication : aucun

D Avec capotage acoustique

3 Matériau

Pas d'indication: tôle d'acier galvanisé

P1 Revêtement poudre (RAL 7001), gris argent

A2 Acier inox

4 Bride

Sans indication : aucun

FL Deux côtés (sauf TVR-D-P1)

5 Dimensions nominales [mm]

D_N

6 Accessoires

Sans indication : aucun

D2 Joint à lèvres (2 côtés)

G2 Contre-bride (2 côtés)

7 Accessoires (composants de régulation)

ELAB Régulateur EASYLAB TCU3 avec servomoteur rapide

8 Fonction d'équipement

Régulation du local

RS Régulation du soufflage d'air (soufflage d'air dans le local)

RE Régulation de l'extraction d'air (reprise du local)

PC Régulation de pression différentielle

Fonctionnement autonome

SC Régulateur du soufflage d'air

EC Régulateur d'extraction

9 Réglage du débit d'air externe

Uniquement pour fonctionnement autonome

E0 Signal électrique 0 – 10 V CC

E2 Signal électrique 2 – 10 V CC

2P Contacts de commutation pour 2 points de consigne

3P Contacts de commutation pour 3 points de consigne

F Valeur fixe de débit, sans signal

10 Module d'extension

Option 1 : Alimentation électrique

Sans indication : 24 V AC

T EM-TRF pour 230 V AC

U EM-TRF-USV pour 230 V AC, avec batterie (UPS)

Option 2: interface de communication

Sans indication : aucun

L EM-LON pour LonWorks-FTT-10A

B EM-BAC-MOD-01 pour BACnet MS/TP

M EM-BAC-MOD-01 pour Modbus RTU

I EM-IP pour BACnet/IP,

Modbus/IP et serveur Web

R EM-IP avec horloge en temps réel

Option 3 : balance automatique à zéro

Sans indication : aucun

Z EM-AUTOZERO Electrovanne automatique pour l'ajustement du point zéro.

11 Fonctions supplémentaires

Uniquement régulation du local (fonction sorbonne)

La fonction gestion du local a été désactivée

LAB système guidé par l'extraction d'air pour les laboratoires

CLR Système guidé par le soufflage (salle blanche)

La fonction de gestion du local est active

LAB-RMF Système guidé par la reprise d'air (laboratoire)

CLR-RMF Système guidé par le soufflage d'air (salle blanche)

12 Valeurs de débit [m³/h ou l/s, Pa]

Fonction sorbonne "régulation du local"

avec fonction supplémentaire RMF

Reprise d'air/soufflage d'air total du local

\dot{V}_1 : Mode standard

\dot{V}_2 : Fonctionnement réduit

\dot{V}_3 : Fonctionnement augmenté

\dot{V}_4 : Soufflage d'air constant du local

\dot{V}_5 : Extraction d'air constante du local

\dot{V}_6 : Écart soufflage d'air/reprise d'air

$\Delta p_{\text{Consigne}}$: Pression de consigne

(uniquement en régulation de pression différentielle)

Pour fonction de sorbonne 'fonctionnement autonome'

E0, E2: $\dot{V}_{\text{min}} / \dot{V}_{\text{max}}$

2P: \dot{V}_1 / \dot{V}_2

3P: $\dot{V}_1 / \dot{V}_2 / \dot{V}_3$

F: \dot{V}_1

Accessoires utiles

Panneau de contrôle du local

BE-LCD-01 40-character display

Régulateur Type TAM



2

Module adaptateur pour l'extension du système EASYLAB

Module adaptateur comme interface entre la régulation de sorbonne et la régulation du local, et vers le système centralisé de gestion des bâtiments

- Communication "plug and play" jusqu'à 23 régulateurs EASYLAB, régulateurs de sorbonne ou régulateurs de local
- Autres points de données pour intégrer d'autres débits variables et constants dans le bilan aéraulique du local, notamment des régulateurs de hotte
- Peut être utilisé comme interface du local au système centralisé de gestion des bâtiments
- Raccordement d'un panneau de contrôle du local pour la signalisation et l'utilisation de fonctions
- Indispensable lors de l'utilisation des sorbonnes dans le local

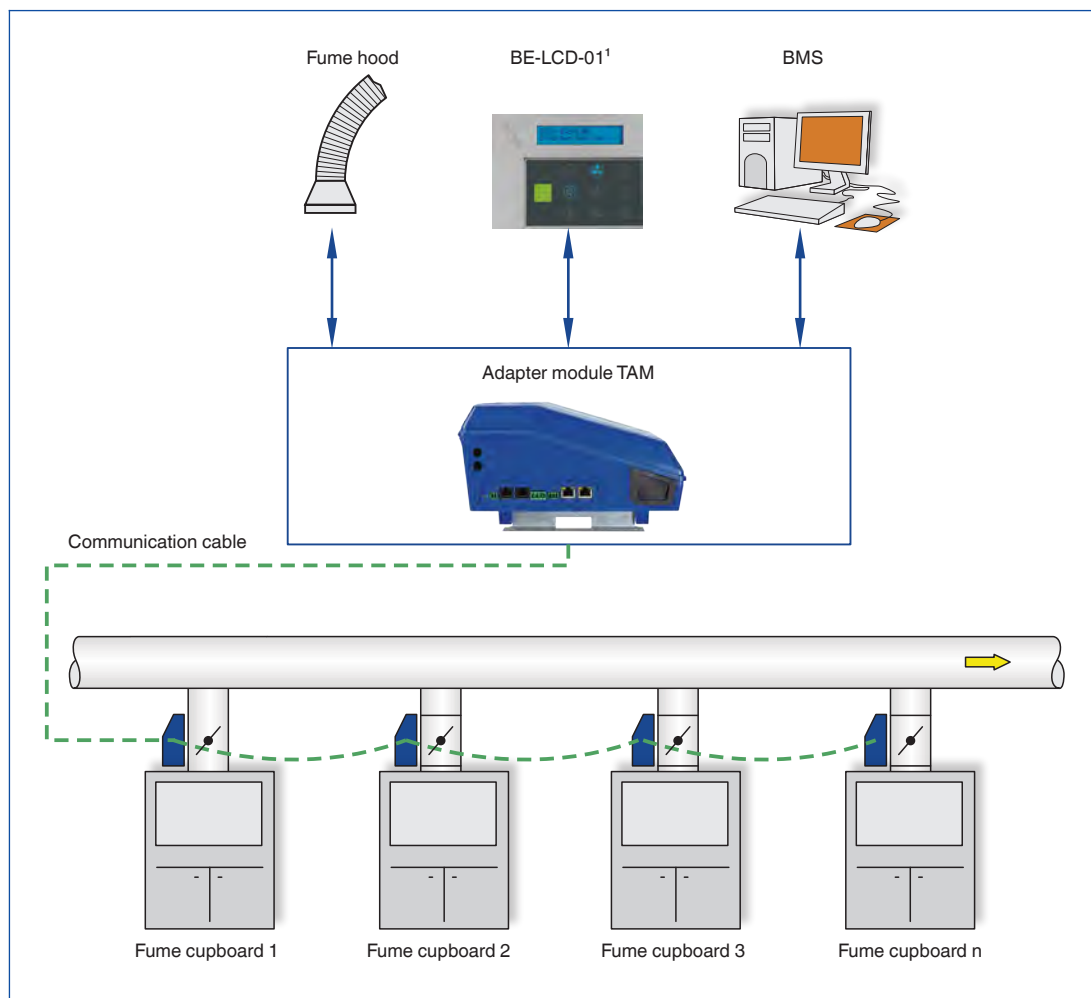
Module d'extension

- Raccordement au secteur (230 V)
- Modules d'extension avec interfaces standards LonWorks, BACnet ou Modbus pour le système centralisé de gestion des bâtiments
- Panneaux de contrôle du local pour le réglage par défaut du mode de fonctionnement

Type		Page
Module TAM	Information générale	2.1 – 36
	Codes de commande	2.1 – 39
	Fonctions	2.1 – 40
	Fonction spécifique - Gestion du local	2.1 – 42
	Texte de spécification	2.1 – 45
	Informations de base et nomenclature	2.7 – 1

2

Extension du système EASYLAB avec le module adaptateur TAM



¹ uniquement pour un TAM avec fonction de gestion du local active

Description



Module adaptateur
EASYLAB TAM

Application

- Module adaptateur type TAM comme extension du système EASYLAB, en particulier pour les intégrations de sorbonnes
- Interface entre la régulation de sorbonne et la régulation du local
- Interface avec le système de gestion centralisé des bâtiments, avec signaux de tension 0 – 10 V ou avec les modules d'extension pour LonWorks, BACnet et Modbus
- Mise en service très simple : identification automatique du régulateur, pas d'adressage nécessaire des composants (communication "plug and play"), logiciel de configuration avec navigation interactive dans le menu et fonctions de diagnostic étendues
- Réglages spécifiques au projet à l'aide de modules d'extension et panneaux de contrôle du local
- Nombreuses options d'intégration de débit supplémentaires dans le bilan aéraulique du local
- Fonction de gestion du local (RMF) activable
- À utiliser dans les laboratoires, les salles blanches, dans l'industrie pharmaceutique et dans le secteur des semi-conducteurs, dans les salles d'opérations, les unités de soins intensifs et dans les bureaux exigeant une régulation très précise

Modes de fonctionnement

- LAB : système guidé par l'extraction d'air pour les laboratoires
- CLR : système guidé par le soufflage d'air pour les salles blanches
- LAB/CLR-RMF : système avec fonction de gestion du local active

Accessoires

Les modules d'extension peuvent être montés en usine ou installés plus tard

- T : EM-TRF, alimentation électrique pour raccorder le régulateur à la tension secteur 230 V AC
- U : EM-TRF-USV, alimentation électrique pour raccorder le régulateur à la tension secteur 230 V AC et garantir une alimentation électrique permanente
- L : EM-LON, interface LonWorks FTT-10A
- B : EM-BAC-MOD-01, interface configurée pour BACnet MS/TP
- M : EM-BAC-MOD-01, interface configurée pour Modbus RTU

Compléments utiles

- BE-LCD-01 : panneau de contrôle pour la régulation de la sorbonne et la régulation du local (uniquement pour le mode de fonctionnement...-RMF)
- Capteurs de pression différentielle : capteurs de pression différentielle statique pour la régulation de la pression du local ou en gaine
- EasyConnect : logiciel de configuration pour la mise en service et le diagnostic des composants EASYLAB

Caractéristiques spéciales

- Communication "Plug and Play" avec identification automatique du régulateur, pas d'adressage nécessaire des composants
- Système modulaire d'extension fonctionnelle
- Connexions et indicateurs d'état à l'extérieur du boîtier du régulateur
- Réglages spécifiques au projet à l'aide de panneaux de contrôle du local adaptables
- Réglages spécifiques au projet pouvant être atteints avec des fonctions spéciales configurables, une surveillance et des signaux d'alarme
- Surveillance permanente des fonctions du système
- Mise en service, modification de la configuration et diagnostic aisés
- Configuration centralisée et signalisation permanente des réglages du local (fonction de gestion du local)
- Logiciel de configuration EasyConnect pour une navigation interactive (également sans fil)
- Essai et configuration en usine avec les paramètres spécifiques au projet

Pièces et caractéristiques

- Système à microprocesseur avec programme et données enregistrés dans la mémoire non volatile
- Borniers à deux niveaux pour le raccordement de l'alimentation électrique
- Raccordements pour deux panneaux de contrôle
- Raccordement de la ligne de communication par des connecteurs ou par des bornes à vis
- Sorties numériques avec bornes à vis
- Entrées numériques avec bornes à vis ou connecteur
- Entrées analogiques avec bornes à vis ou connecteur
- Sorties numériques avec bornes à vis
- Résistance de terminaison intégrée pour la ligne de communication
- Voyants d'alarme des deux côtés du boîtier
- Voyants d'état (fonctionnement, communication et résistance de terminaison)

Caractéristiques de construction

- Circuit imprimé principal et modules d'extension dans un seul boîtier
- Équerre de support pour fixer le caisson dans une armoire de commande, au mur ou au plafond
- Le caisson s'ouvre sans outils, sauf celui du TAM avec EM-TRF ou EM-TRF-USV
- Connecteur à broches pour raccorder des modules d'extension
- Prises enfichables pour les principales connexions à l'extérieur du boîtier

Matériaux et surfaces

- Boîtier en ABS, bleu (RAL 5002)

Installation et mise en service

- Utiliser l'équerre de support pour fixer le boîtier dans une armoire de commande, au mur ou au plafond
- Connecter la ligne de communication et activer les résistances de terminaison aux deux extrémités
- Adressage des composants et outil de gestion de réseau ne sont pas nécessaires
- Au besoin, effectuer des ajustements avec le logiciel de configuration EasyConnect

Données techniques

Tension d'alimentation	24 V AC \pm 15 % ; 230 V AC en option ; 50/60 Hz
Puissance nominale	9 VA max.
Micro-fusible	2 A, à action retardée, 250 V
Température de fonctionnement	10 – 50 °C
Classe de sécurité CEI	III (très basse tension de sécurité)
Niveau de sécurité	IP 20
Conformité CE	CEM selon 2004/108/CE
Poids	1,7 kg avec la fixation

Temps de récupération	500 ms
2 interfaces pour la ligne de communication	Câble réseau SF-UTP, 300 m max. ; jusqu'à 24 dispositifs
2 interfaces pour les panneaux de contrôle	Câble réseau SF-UTP, 40 m maxi.
6 sorties numériques	Relais avec contact à fermeture/ouverture, 250 V, 12 A ; courant de démarrage 25 A
6 entrées numériques	Pour contacts d'interrupteur libres de potentiel ; configurables en tant que contacts à fermeture ou contacts à ouverture
5 entrées analogiques	0 – 10 V, input resistance > 100 k Ω , characteristic can be configured
4 sorties analogiques	0 – 10 V, 10 mA maxi., caractéristique configurable

Fonction

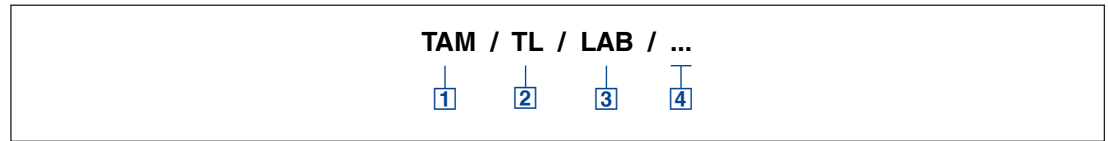
Raccordements et indicateurs d'état - TAM



- | | |
|--|--|
| ① Voyant d'alarme | ④ Entrée analogique |
| ② Entrée numérique | ⑥ Connexion pour la ligne de communication |
| ③ Raccordements pour les panneaux de contrôle du local ou la maintenance | ⑦ Voyants pour la communication, la résistance de terminaison active, le régulateur (fonctionnement) |

Codes de commande

Module TAM



1 Type

TAM Module adaptateur

2 Modules d'extension

Option 1 : alimentation
Aucune indication : 24 V AC

T EM-TRF pour 230 V AC
U EM-TRF-USV pour 230 V AC, avec batterie (UPS)

Option 2 : interface de communication
Aucune indication : sans

L EM-LON pour LonWorks-FTT-10A
B EM-BAC-MOD-01 pour BACnet MS/TP
M EM-BAC-MOD-01 pour Modbus RTU
I EM-IP pour BACnet/IP, Modbus/IP et serveur Web
R EM-IP avec horloge en temps réel

3 Mode de fonctionnement

LAB Système guidé par l'extraction d'air (laboratoires)

LAB-RMF Système guidé par l'extraction d'air avec fonction de gestion du local activée (laboratoires)

CLR Système guidé par le soufflage (salle blanche)

CLR-RMF Système guidé par le soufflage avec fonction de gestion du local activée (laboratoires)

4 Valeurs de débit [m³/h ou l/s, Pa]

Seulement en mode LAB-RMF ou CLR-RMF

V1 Total d'air extrait/soufflé – mode standard
V2 Total d'air extrait/soufflé – mode réduit
V3 Total d'air extrait/soufflé – mode forcé
V4 Soufflage d'air constant
V5 Reprise d'air constante
V6 Différence soufflage/reprise
Δp_{soil} Valeur de consigne de pression (seulement avec la régulation de la pression différentielle)

Compléments utiles :

Panneau de contrôle pour régulateur de sorbonne pour afficher les informations du système de régulation répondant à la norme EN 14175

BE-LCD-01 Affichage 40 signes

Exemple de commande

TAM/T/LAB

Modules d'extension

LAB

EM-TRF pour tension d'alimentation

Système guidé par la reprise d'air

Description

Signal centralisé du débit

Le module adaptateur regroupe les signaux de tous les régulateurs raccordés et fournit le signal centralisé sous forme de signal de tension ; avec les modules d'extension EM-LON et EM-BAC-MOD-01, le signal est fourni en tant que variable réseau. Les signaux d'extraction et de soufflage d'air sont pris en compte.

Débits variables

- Le système tient compte de 23 régulateurs EASYLAB maximum raccordés à la ligne de communication
- Le système tient compte de 5 signaux de tension maximum connectés aux entrées analogiques
- Le système tient compte de 2 variables réseau maximum, transférés par une interface LonWorks, BACnet ou Modbus

Débits constants

- Le système tient compte de 6 débits constants configurables maximum, connectés aux entrées numériques

Fonction de gestion du local

- La fonction de gestion du local peut être activée à l'aide du module adaptateur
- Pour les sorbonnes, la fonction de gestion du local peut être activée seulement à l'aide du module adaptateur TAM

Interfaces

Entrées

- 5 entrées analogiques
 - Entrées analogiques avec caractéristiques configurables pour intégrer des débits variables

6 entrées numériques

- Entrées numériques pour intégrer des débits constants à l'aide de contacts

Sorties

1 sortie analogique

- Débit total d'air extrait, débit total d'air soufflé ou valeur de consigne du débit total d'air soufflé (valeur de consigne : uniquement pour les systèmes guidés par l'extraction d'air)

1 sortie numérique

- État d'alarme du module adaptateur

Modules d'extension en tant qu'interfaces avec le système centralisé de gestion des bâtiments

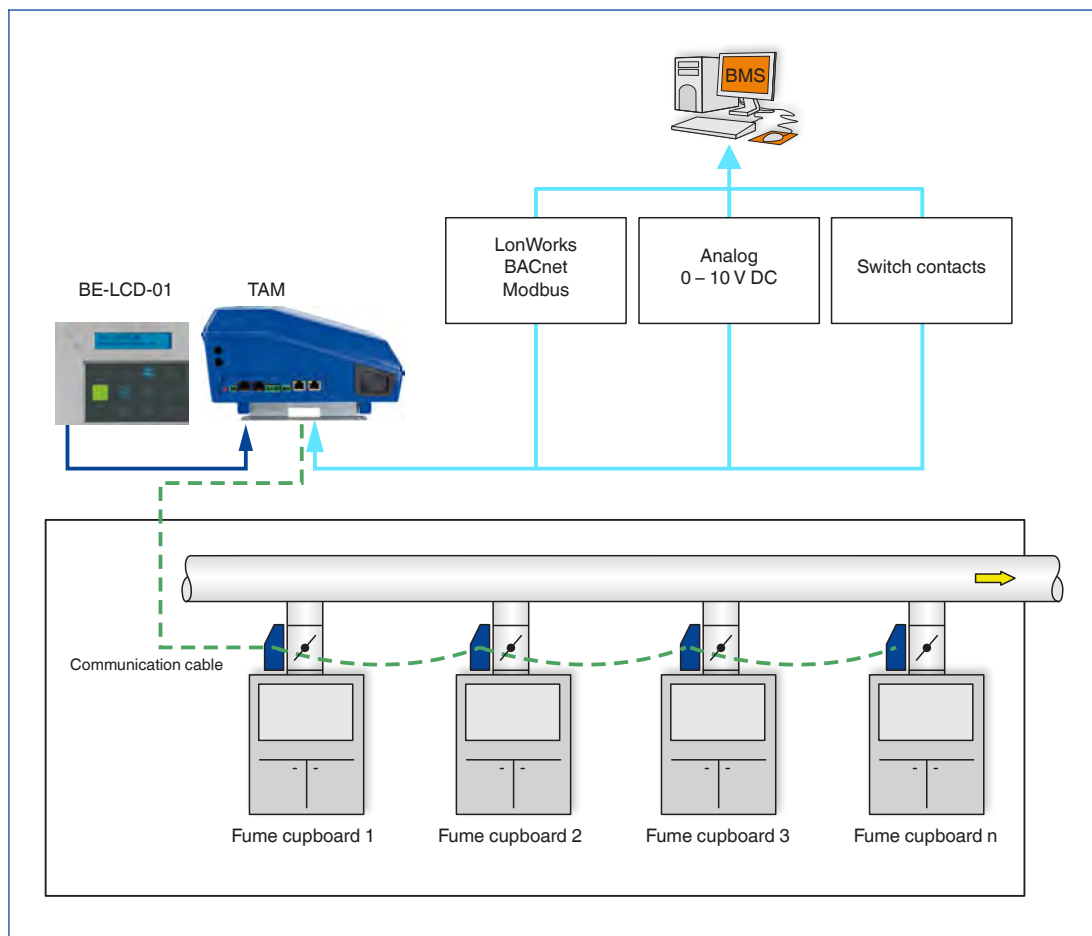
- LonWorks FTT-10A (EM-LON)
- BACnet MS/TP (EM-BAC-MOD-01)
- Modbus RTU (EM-BAC-MOD-01)
- BACNET-IP (EM-IP)
- Modbus-IP (EM-IP)
- Webserver (EM-IP)

Le réseau transmet les valeurs de fonctionnement et les messages d'erreur du module adaptateur suivants :

- État des alarmes
- État de commutation des entrées et sorties numériques
- Nombre de régulateurs dans le système EASYLAB
- Débits totaux d'air extrait et/ou soufflé
- Positions du clapet évaluées dans le système

De plus, les débits d'air soufflé et extrait peuvent être intégrés de manière permanente dans le bilan.

Interfaces TAM



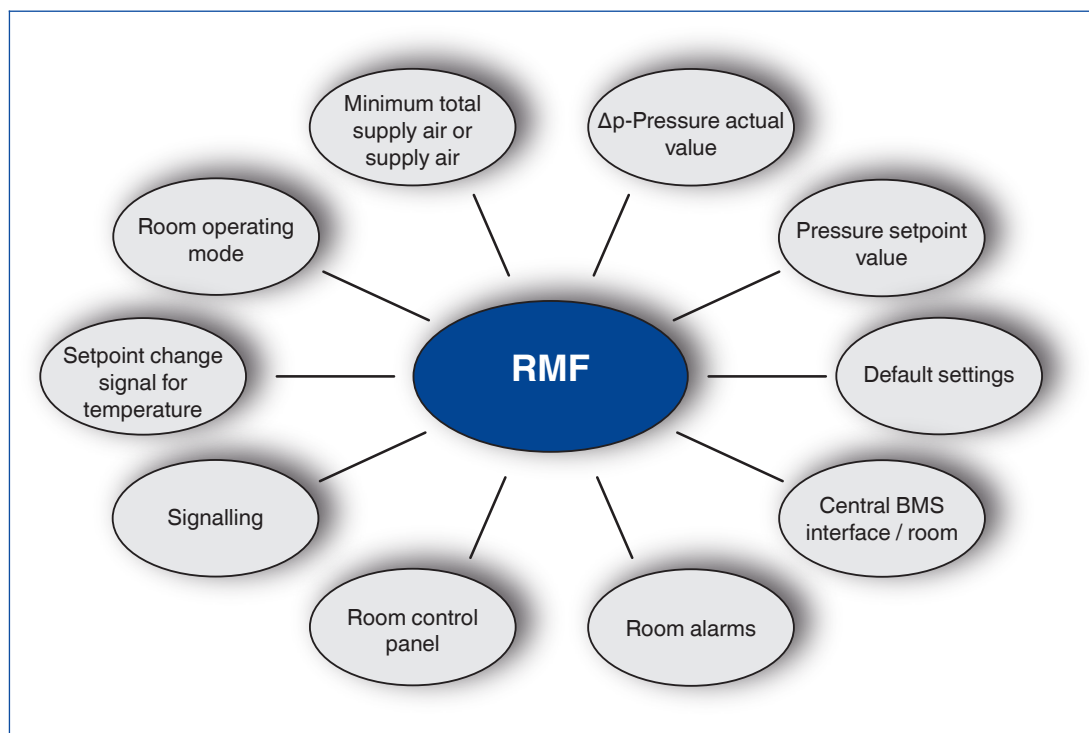
Description

/ LAB – RMF
/ CLR – RMF

Détails du code de commande

2

Fonction de gestion du local



Application

- La fonction de gestion du local est une option logicielle intégrant les fonctions de l'ensemble du local
- Dans un système EASYLAB composé de 24 régulateurs maximum, la fonction de gestion du local est active sur un régulateur : régulateur de soufflage TCU 3, régulateur de reprise TCU 3 ou module adaptateur TAM
- Pour les sorbonnes, la fonction de gestion du local peut être activée seulement à l'aide du module adaptateur TAM
- Paramètres d'usine pour la fonction de gestion du local
- Activation sur site à l'aide du logiciel de configuration EasyConnect

Point d'interface central pour les fonctions du local

- Réglage par défaut du mode de fonctionnement de tous les régulateurs du local ; une priorité peut être précisée
- Réglage par défaut du mode de fonctionnement à l'aide de contacts, LonWorks, BACnet et Modbus, ou depuis le panneau de contrôle du local
- Modification de la valeur de consigne du débit selon la régulation de température
- Modification de la valeur de consigne du débit selon la régulation externe de la pression différentielle
- Raccordement d'un capteur de pression, d'un contact de porte et d'un contact de commutation de la consigne pour la régulation interne de la pression différentielle
- Signal d'entrée de régulation pour la gestion des stores (hors fourniture TROX) et de l'éclairage

Configuration centralisée des paramètres et des fonctions du local

- Réglage de la reprise d'air total ou du soufflage d'air total minimal du local
- Réglage de l'écart soufflage/reprise d'air
- Réglage des paramètres de régulation de la pression différentielle
- Incorporation des débit constants, non commutés
- Optimisation de l'extraction d'air

Surveillance des fonctions du local

- Dépassement d'air total extrait spécifié (suivi du taux de foisonnement) ou limitation d'air total extrait spécifié (régulation du taux de foisonnement)

Configuration des alarmes centralisées

- Une alarme centralisée implique la fusion de toutes les alarmes de tous les régulateurs d'un système EASYLAB

Utilisation des panneaux de contrôle du local

- Raccordement de 2 panneaux de contrôle de local BE-LCD-01
- Écran d'état de la régulation de la pression différentielle ou du débit d'un local, par exemple la valeur de consigne de la pression et la valeur réelle de la pression
- Affichage des paramètres actuels du local comme, par exemple, les valeurs réelles et de consigne du débit d'air extrait total.
- Interface de service pour accéder aux paramètres du local
- Régulation des stores (hors fourniture TROX) et de l'éclairage

Interfaces

Entrées

4 entrées analogiques

- Modification de la valeur de consigne du débit selon la régulation de température
- Modification de la valeur de consigne du débit selon la régulation externe de la pression différentielle
- Valeur de la pression réelle du local pour la régulation interne de la pression différentielle
- Raccordement de débits variables aux entrées non utilisées

6 entrées numériques

Fonctions disponibles :

- Réglage par défaut du mode de fonctionnement du local: standard, fonctionnement à vitesse réduite, marche forcée, fermeture étanche et ouverture totale
- Hiérarchisation du mode de fonctionnement du local : par le système de gestion centralisé des bâtiments ou localement
- Commutation entre deux valeurs de consigne de pression en cas de régulation interne de la pression différentielle
- Intégration d'un contact de porte pour la régulation interne de la pression différentielle
- Intégration de débits temporairement constants aux entrées non utilisées

Sorties

1 sortie analogique

- Débit total d'air extrait, débit total d'air soufflé ou valeur de consigne du débit total d'air soufflé

6 sorties numériques

- Alarme du module adaptateur local
- Alarme centralisée pour le local
- Alarme de pression différentielle (uniquement pour la régulation interne de la pression différentielle)
- Signal d'entrée de régulation pour la gestion des stores (hors fourniture TROX) ou pour les clapets d'isolement (option) pour optimiser la vitesse d'écoulement du diffuseur dépendant du débit
- Raccordement de l'éclairage (hors fourniture TROX)

Modules d'extension en tant qu'interfaces avec le système centralisé de gestion des bâtiments

- LonWorks FTT-10A (EM-LON)
- BACnet MS/TP (EM-BAC-MOD-01)
- Modbus RTU (EM-BAC-MOD-01)
- BACNET-IP (EM-IP)
- Modbus-IP (EM-IP)
- Webserver (EM-IP)

Le réseau transmet les valeurs de fonctionnement et les messages d'erreur du local suivants :

- Réglage par défaut du mode de fonctionnement
- Hiérarchisation des réglages par défaut du mode de fonctionnement (système centralisé de gestion des bâtiments, localement)
- Intégration d'une modification de la valeur de consigne du débit selon la régulation de la température ou de la pression différentielle
- Commutation entre deux valeurs de consigne de pression
- Intégration des valeurs des débits d'air soufflé et/ou extrait pour l'équilibrage du local
- Signal d'entrée des stores (hors fourniture TROX)

Retour d'information

du système EASYLAB (local) :

- Mode de fonctionnement du local
- Valeur réelle du débit total d'air extrait
- Valeur réelle du débit total d'air soufflé
- Positions évaluées du clapet
- Alarme centralisée
- Consigne et valeur réelle de la régulation interne de la pression du local
- Alarme de la pression du local

Fonctionnement

Pour des informations détaillées sur les panneaux de contrôle, voir le Chapitre 2.5

Panneau de contrôle EASYLAB BE-LCD-01, éléments d'affichage et de commande



- | | |
|--|---|
| ① Affichage à 40 caractères | ⑥ Acquiescement de l'alarme sonore |
| ② Avertisseur sonore | ⑦ Contrôle manuel |
| ③ Avertissement du dépassement de l'ouverture maximale de la guillotine | ⑧ Sélection du mode de fonctionnement |
| ④ Affichage d'état (vert, jaune, rouge) avec le texte HIGH (haut) et LOW (bas) | ⑨ Éclairage ou autre équipement (RMF) |
| ⑤ Prise de raccordement pour la maintenance et la mise en service | ⑩ Dispositif de motorisation de guillotine (FH), protection solaire, par ex. stores (RMF) |

Fonctions du panneau de contrôle

- Les boutons service pin et les fonctions peuvent être configurés individuellement
- Facilité d'utilisation – les boutons de fonction disponibles sont visibles ; les boutons de fonction indisponibles ne sont pas visibles
- Les boutons des fonctions disponibles sont bleus
- Les boutons des fonctions actives sont blancs
- Connecteur de service intégré pour la configuration et le diagnostic du régulateur

Texte standard

Ce texte de spécification décrit les propriétés générales du produit. Les textes d'autres modèles peuvent être créés avec notre programme de sélection Easy Product Finder.

Module adaptateur pour le système EASYLAB servant d'interface entre la régulation de la sorbonne et la régulation du local Électronique de régulation intégrant un microprocesseur, réglages de configuration stockés dans la mémoire EEPROM, sécurité assurée en cas de panne de l'alimentation électrique.

Les connexions aux principales communications et périphériques se trouvent à l'extérieur du boîtier et sont donc faciles d'accès. Voyants d'alarme à l'extérieur du boîtier (de chaque côté du boîtier), fonction de régulation (fonctionnement) et communication.

Système de communication avec lignes de communication enfichables, connexion automatique sans aucune configuration manuelle du réseau, facile à étendre avec des régulateurs supplémentaires (généralement sans problèmes d'intégration).

Intégration de débits variables ou constants dans le bilan du local via des signaux analogiques, des contacts d'interrupteur ou des valeurs constantes. Signalisation de signaux centralisés de débits réels, des pannes et des messages d'état au système centralisé de gestion des bâtiments par des sorties de commutation ou analogiques.

5 entrées analogiques pour intégrer des débits variables.

6 entrées numériques libres de potentiel pour l'intégration de débits constants et/ou la commande des fonctions spéciales.

Sortie analogique pour la signalisation du débit du local (air soufflé ou extrait)

Sortie numérique pour une alarme ; les conditions d'alarme peuvent être configurées.

Tension d'alimentation 24 V AC

Caractéristiques spéciales

- Communication "Plug and Play" avec identification automatique du régulateur, pas d'adressage nécessaire des composants
- Système modulaire d'extension fonctionnelle
- Connexions et indicateurs d'état à l'extérieur du boîtier du régulateur
- Réglages spécifiques au projet à l'aide de panneaux de contrôle du local adaptables
- Réglages spécifiques au projet pouvant être atteints avec des fonctions spéciales configurables, une surveillance et des signaux d'alarme
- Surveillance permanente des fonctions du système
- Mise en service, modification de la configuration et diagnostic aisés
- Configuration centralisée et signalisation permanente des réglages du local (fonction de gestion du local)
- Logiciel de configuration EasyConnect pour une navigation interactive (également sans fil)
- Essai et configuration en usine avec les paramètres spécifiques au projet

Matériaux et surfaces

- Boîtier en ABS, bleu (RAL 5002)

Fonctions supplémentaires avec la fonction de gestion du local active

- Raccordement d'un ou deux panneaux de contrôle EASYLAB adaptables BE-LCD-01 avec signalisation optique et acoustique.
- Les alarmes sonores peuvent être supprimées ou limitées dans le temps ; signaux d'alarmes configurables individuellement par ex. suppression d'une alarme pour certains modes de fonctionnement ou alarmes centralisées de divers niveaux
- Réglage par défaut du mode de fonctionnement par le système centralisé de gestion des bâtiments et/ou le panneau de commande du local, avec options flexibles de hiérarchisation et de suppression
- Prise en charge des modes spéciaux : marche forcée, fonctionnement à vitesse réduite, fermeture étanche et ouverture totale
- Réglage par défaut du mode de fonctionnement de tous les régulateurs du local
- Interface centrale pour les pannes individuelles
- Surveillance des fonctions du local
- Configuration centralisée des paramètres du local

Options de commande

1 Type

TAM Module adaptateur

2 Modules d'extension

Option 1 : alimentation

Aucune indication : 24 V AC

- T** EM-TRF pour 230 V AC
- U** EM-TRF-USV pour 230 V AC, avec batterie (UPS)
-

Option 2 : interface de communication

Aucune indication : sans

- L** EM-LON pour LonWorks-FTT-10A
- B** EM-BAC-MOD-01 pour BACnet MS/TP
- M** EM-BAC-MOD-01 pour Modbus RTU
- I** EM-IP pour BACnet/IP, Modbus/IP et serveur Web
- R** EM-IP avec horloge en temps réel

3 Mode de fonctionnement

- LAB** Système guidé par l'extraction d'air (laboratoires)
- LAB-RMF** Système guidé par l'extraction d'air avec fonction de gestion du local activée (laboratoires)
- CLR** Système guidé par le soufflage (salle blanche)
- CLR-RMF** Système guidé par le soufflage avec fonction de gestion du local activée (laboratoires)

4 Valeurs de débit [m^3/h ou l/s , Pa]

Seulement en mode LAB-RMF ou CLR-RMF

- $\dot{V}1$ Total d'air extrait/soufflé – mode standard
- $\dot{V}2$ Total d'air extrait/soufflé – mode réduit
- $\dot{V}3$ Total d'air extrait/soufflé – mode forcé
- $\dot{V}4$ Soufflage d'air constant
- $\dot{V}5$ Reprise d'air constante
- $\dot{V}6$ Différence soufflage/reprise
- Δp_{soll} Valeur de consigne de pression (seulement avec la régulation de la pression différentielle)

Compléments utiles :

Panneau de contrôle pour régulateur de sorbonne pour afficher les informations du système de régulation répondant à la norme EN 14175

- BE-LCD-01** Affichage 40 signes



TCU-LON-II avec servomoteur à action rapide



Partenaire LonMark



Pour les laboratoires

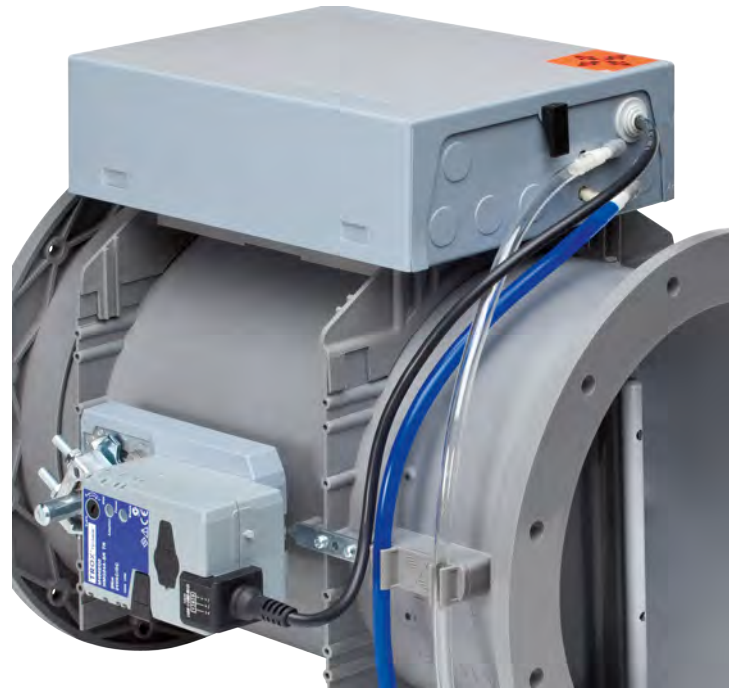


Pour les hôpitaux



Pour les salles blanches, par exemple dans la fabrication de semi-conducteurs

Régulateur Type TCU-LON-II



Régulateur LON pour les techniques de régulation les plus exigeantes

Régulateur électronique avec communication LON pour les tâches de régulation sensibles dans les bâtiments intégrant une infrastructure LonWorks

- Confort de régulation optimal pour les laboratoires, les salles blanches, les hôpitaux et les bureaux
- Un système idéal pour les solutions complètes à partir d'une source unique
- Régulation rapide et à la demande des sorbonnes, du soufflage d'air, de l'extraction d'air et de la pression
- Interface LonWorks FTT-10A : câble bifilaire avec protection contre la tension inverse, d'où un câblage limité
- Les variables réseau standard (SNVT) assurent une intégration aisée dans le système centralisé de gestion des bâtiments
- Configuration complète des régulateurs grâce à LonWorks et à l'accès à distance
- Combinaison possible avec des régulateurs de débit: TVLK, TVRK, TVR, TVA, TVZ, TVT, TVJ

En cas d'utilisation pour la régulation de sorbonne

- Commande et surveillance avec affichage, conformément à la norme EN 14175
- Nombreuses fonctions spéciales configurables

Type		Page
TCU-LON-II	Information générale	2.1 – 48
	Codes de commande	2.1 – 52
	Régulation de sorbonne	2.1 – 54
	Fonctions – Régulation du local	2.1 – 59
	Spécifications du régulateur de sorbonne	2.1 – 65
	Texte de spécification - régulation du local	2.1 – 67
	Informations de base et nomenclature	2.7 – 1

Description



TCU-LON-II

Application

- Régulateur électronique type TCU-LON-II répondant aux exigences les plus drastiques de la régulation de débit
- Les régulateurs peuvent être utilisés seuls ou avec d'autres régulateurs pour former une solution complète
- Interface LonWorks intégrée et donc toute particulièrement adaptée aux bâtiments intégrant une infrastructure LonWorks
- Régulation stable et rapide du débit des sorbonnes, soufflage et reprise d'air
- Régulation de sorbonne conforme à EN 14175
- Solution de régulation du débit dans les salles (bilan aéraulique du local)
- Régulation de la pression ambiante ou de la pression en gaine en cascade avec pression différentielle et débit
- Régulation de température avec signal d'entrée de commande pour un réchauffeur à servomoteur compatible LonWorks
- De nombreuses fonctions spéciales configurables permettent des réglages spécifiques au projet
- Intégration de périphériques LonWorks comme des unités de fonctionnement et d'affichage
- Interface avec le système centralisé de gestion des bâtiments
- À utiliser dans les laboratoires, les salles blanches, dans l'industrie pharmaceutique et dans le secteur des semi-conducteurs, dans les salles d'opérations, les unités de soins intensifs et dans les bureaux exigeant une régulation très précise

Fonctions

- FH : régulation de sorbonne
- RS : régulation du soufflage d'air (soufflage d'air dans le local)
- RE : régulation de la reprise d'air (extraction d'air du local)
- PS : régulation de la pression différentielle – soufflage d'air (soufflage sous pression)
- PE : régulation de pression différentielle – extraction d'air (extraction sous pression)
- Les capteurs de pression différentielle pour les fonctions d'équipement PS et PE sont inclus dans la livraison
- La plage de débit nécessaire doit être indiquée à la commande

Compléments utiles

- BE-TCU-LON-II : panneau de contrôle de la sorbonne
- Plug-in TCU-LON-II : logiciel de configuration pour la mise en service et le diagnostic des régulateurs TCU-LON-II
- LON-WA5/B, LON-WA5/B-TAG : intégration de régulateurs de débit avec signal 0 – 10 V dans le système LonWorks

Caractéristiques spéciales

- Mesure stable et à long terme du débit et maintenance réduite en raison de la correction automatique du point zéro du capteur de pression différentielle
- Régulation de la température avec signal d'entrée de régulation pour un réchauffeur
- Prise en compte des taux de foisonnement si de nombreuses sorbonnes sont à commander dans un local
- L'interface LonWorks complète permet l'intégration de tous les régulateurs dans le système de gestion centralisé des bâtiments : accès centralisé à tous les régulateurs pour l'échange de données, la configuration, la télémaintenance, interface standard avec variables réseau standard LonWorks SNVT, câble bifilaire avec protection contre la tension inverse, moins de câblage nécessaire par rapport aux systèmes classiques qui utilisent des signaux 0 – 10 V pour la transmission unique de données
- Signalisation d'alarmes à l'aide de contacts à deux directions de relais
- Les unités terminales à débit d'air variable sont livrées complètes avec le le régulateur électronique TCU-LON-II prêt à l'emploi
- Plug-in du logiciel de configuration TCU-LON-II à navigation interactive
- Essai et configuration en usine avec les paramètres spécifiques au projet
- Reconnaissance intégrée des pannes de l'alimentation électrique avec condensateur Goldcap sans entretien

Pièces et caractéristiques

- Régulateur opérationnel, comme accessoire des unités terminales
- Système à microprocesseur avec programme et données enregistrés dans la mémoire non volatile
- Servomoteur haute précision à action rapide, durée de rotation à 90° de 3 s
- Surveillance permanente des systèmes et des capteurs connectés
- Borniers à deux niveaux pour le raccordement de l'alimentation électrique
- 2 entrées numériques avec bornes à pince
- 1 sortie numérique avec bornes à pince
- 1 sortie analogique pour servomoteur enfichable
- Entrée analogique pour connexion à fiche (sur le régulateur de sorbonne si elle est réservée au capteur de vitesse frontale)
- Interface LonWorks avec bornier à deux niveaux
- Les bornes à pince peuvent être aussi utilisées pour les fils fins en gaine jusqu'à 1,0 mm²
- Prise de raccordement pour panneau de commande
- Capteur de pression différentielle statique pour la mesure rapide des valeurs réelles avec correction automatique du point zéro

Caractéristiques de construction

- Montage en usine sur les régulateurs de débit de type TVLK, TVRK, TVR, TVA, TVZ, TVT ou TVJ
- Ouverture du caisson du régulateur sans outils
- Système à microprocesseur avec neuropuce ; programme et données systèmes enregistrés dans la mémoire EEPROM non volatile
- Les fonctions d'équipement peuvent être ajustées à l'aide de divers logiciels et paramètres
- Matériel pour la régulation de sorbonne, la régulation du soufflage, la régulation de la reprise, la régulation de la pression différentielle
- Boucle de régulation rapide du débit avec servomoteur à action rapide
- Interface LonWorks-FTT-10A pour réseaux à topologie libre
- Actionnement du bouton de service pin de service LonWorks sur l'UC du régulateur ou sur le panneau de contrôle

- Communication avec des variables réseau standard (SNVT)
- Capteur de pression différentielle statique avec induction d'air ambiant pour la protection du capteur
- Correction automatique du point zéro du capteur
- Reconnaissance intégrée des pannes de l'alimentation électrique
- Entrées numériques pour fonctions spéciales
- Sortie d'alarme avec contact à permutation de relais
- Entrée analogique pour système de capteurs ; signalisation
- Raccordement pour panneau de contrôle BE-TCU-LON-II (uniquement pour la régulation de sorbonne)
- Connexion de service sur le régulateur et sur le panneau de contrôle

Matériaux et surfaces

- Caisson en tôle d'acier, revêtement en poudre, gris argent (RAL 7001)

Installation et mise en service

- Conception et installation de l'infrastructure LonWorks par l'intégrateur système
- Conception de la structure de réseau et des accessoires
 - Déterminer les trajets de transmission (liaison) pour les informations du régulateur à l'aide de l'outil de gestion du réseau
 - Mettre en place le réseau complet, y compris le routeur et les terminaisons

Montage

- L'orientation de montage doit être la même que sur l'autocollant

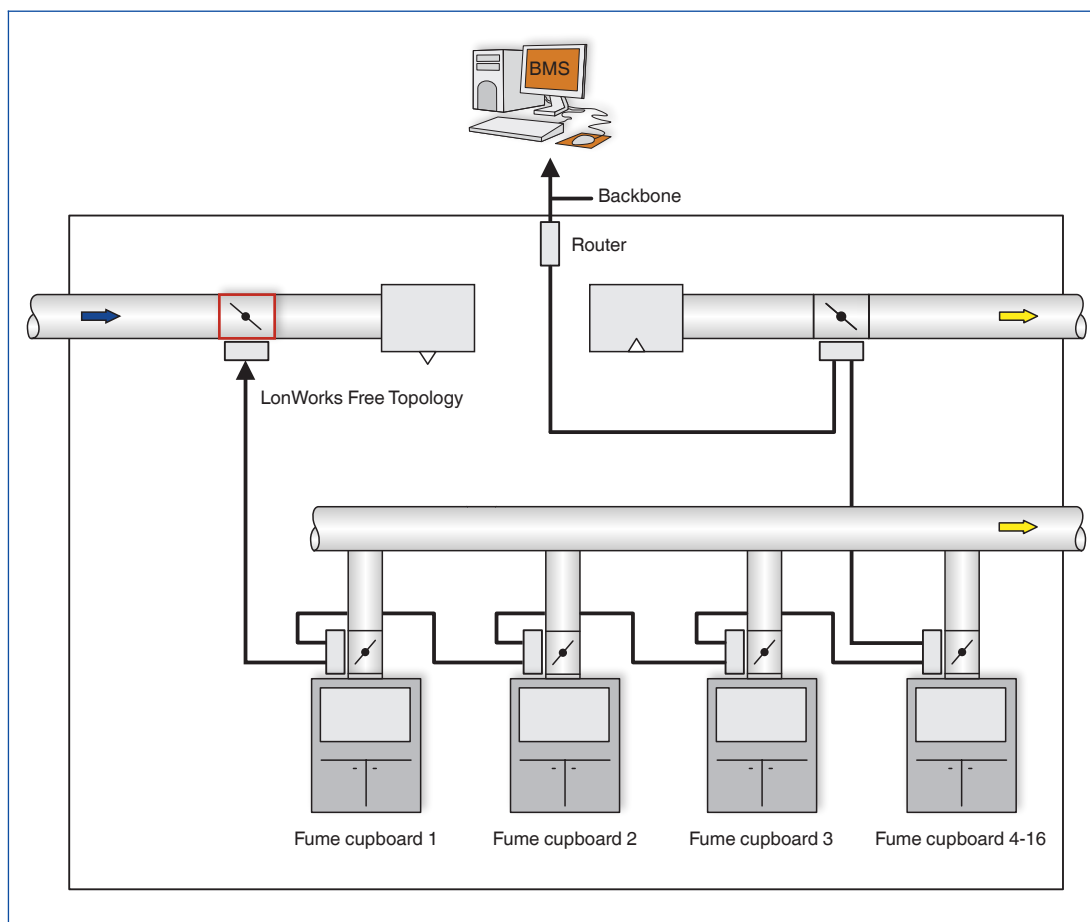
Mise en service

- Mise en service par l'intégrateur système
- Au besoin, effectuer des ajustements avec le plug-in du logiciel de configuration TCU-LON-II pour l'outil de gestion du réseau

Normes et directives

- Certification de type : système de régulation du débit pour sorbonnes, conformément à la norme EN14175

Régulation du local avec TCU-LON-II



Données techniques

Tension d'alimentation	24 V AC \pm 10 %, 50 Hz
Consommation électrique	25 VA
Fusible en verre	MT2.5 A
Température de fonctionnement	10 – 40 °C
Courant nominal du commutateur du relais d'alarme	250 V AC, 5 A
Classe de sécurité CEI	III (très basse tension de sécurité)
Niveau de sécurité	IP 20
Conformité CE	CEM selon 2004/108/CE
Dimensions (L x H x P)	approx. 210 x 261 x 84 mm
Poids	1,7 kg

Principes de conception fondamentaux

- Raccordement des régulateurs dans une topologie libre
- 20 régulateurs TCU-LON-II par segment de réseau maximum (sous-réseau), y compris pas plus de 16 régulateurs de sorbonnes (FH)
- Ajout possible de segments de réseau à l'aide de routeurs
- Câble de données de réseau UTB-flex 4PR AWG 26/7 cat. 5 ou JY(St)Y 2 × 2 × 0,8 ; les autres types de câble doivent respecter les recommandations de LonMark ; utiliser uniquement les câbles à paires torsadées
- Longueur maximale de tous les câbles dans un segment de réseau : 500 m ; les longueurs plus importantes exigent des répéteurs
- La terminaison de ligne dans un segment de réseau exige une résistance de terminaison à une extrémité

Fonction

Fonctionnement

Le régulateur électronique TCU-LON-II a été conçu pour les tâches de régulation complexes. L'interface LonWorks intégrée peut transmettre de grandes quantités d'informations. L'interface réduit considérablement l'étendue du câblage, par rapport à la transmission de signaux d'alimentation et de commutation. Des variables réseau standard (SNVT) sont utilisées pour la communication dans l'infrastructure LonWorks. Les valeurs réelles, les valeurs de consigne, les réglages par défaut du mode de fonctionnement et les alarmes sont transmis sous forme de variables d'entrée et de sortie. La communication ouverte facilite l'intégration dans un réseau LonWorks et avec le système centralisé de gestion des bâtiments. Le débit est déterminé en mesurant la pression effective. À cet effet, l'unité terminale à débit d'air variable est équipée d'une sonde de pression effective. La sonde de pression différentielle intégrée transforme la pression effective en un signal de tension. La valeur réelle du débit est disponible en tant que variable réseau. La correction automatique du point zéro assure la mesure stable et à long terme du débit avec moins de maintenance. Le calcul de la valeur de consigne du débit dépend du mode de fonctionnement réglé (par défaut) et de la demande. Le régulateur compare la valeur de consigne de débit à la valeur réelle et pilote le servomoteur en conséquence si une différence apparaît.

Régulation de débit

- Le régulateur de débit fonctionne indépendamment de la pression en gaine. Il faut cependant respecter la plage de pression mini/maxi admissible par le régulateur.
- Les fluctuations de pression différentielle n'entraînent pas de changements permanents de débit
- Pour empêcher la régulation de devenir instable, une zone morte est autorisée à l'intérieur de la laquelle le clapet ne bouge pas.

Codes de commande

TVLK avec TCU-LON-II

TVLK – FL / 250 – 100 / GK / TMB / FH / 200 – 900

1 2 3 4 5 6 7

1 Type

TVLK Régulateur VAV en plastique

2 Bride

Aucune indication : sans

FL Brides des deux côtés

3 Dimensions nominales [mm]

250 – 100 Déflecteur 100

250 – 160 Déflecteur 160

250 – D08 Buse Venturi D08

250 – D10 Buse Venturi D10

250 – D16 Buse Venturi D16

4 Accessoires

Aucune indication : sans

GK Contre-bridés aux deux extrémités

5 Accessoires (composants de régulation)

TMA TCU-LON-II avec servomoteur à action rapide

TMB TCU-LON-II avec servomoteur à action rapide (moteur sans balais)

6 Régulation de sorbonne

FH Sorbonne

Régulation contrôlée par la vitesse frontale

RE Régulateur de reprise

7 Valeurs de débit [m³/h ou l/s]

FH: $\dot{V}_{\min} - \dot{V}_{\max}$

RE: $\dot{V}_{\text{jour}} / \dot{V}_{\text{nuit}} / \dot{V}_{\text{constant}}$

Compléments utiles

Panneau de contrôle pour régulateur de sorbonne pour afficher les informations du système de régulation répondant à la norme EN 14175

BE-TCU-LON-II Panneau de contrôle

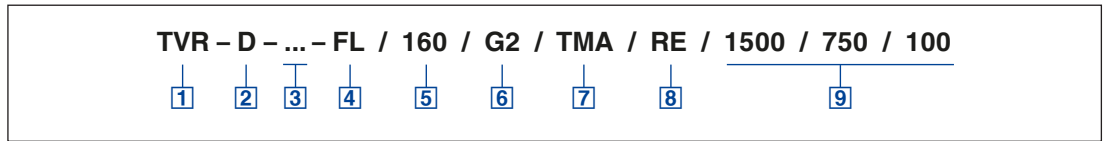
Exemple de commande

TVLK/250-100/TMA/FH/200-900 m³/h

Bride	Sans
Dimension nominale	250 avec déflecteur 100
Accessoires	Sans
Accessoires (composants de régulation)	TCU-LON-II avec servomoteur à action rapide
Régulation de sorbonne	Régulation de sorbonne avec sonde de vitesse frontal
Valeurs de fonctionnement	200 – 900 m ³ /h

Codes de commande

TVR avec TCU-LON-II



1 Type

TVR Régulateur VAV

2 Capotage acoustique

Aucune indication : sans

D Avec capotage acoustique

3 Matériau

Aucune indication : tôle d'acier galvanisé

P1 Revêtement poudre (RAL 7001), gris argent

A2 Acier inox

4 Bride

Aucune indication : sans

FL Brides des deux côtés

5 Dimensions nominales [mm]

100

125

160

200

250

315

400

6 Accessoires

Aucune indication : sans

G2 Contre-bride (2 côtés)

D2 Joint à lèvres (2 côtés)

7 Accessoires (composants de régulation)

TMA TCU-LON-II avec servomoteur à action rapide

TMB TCU-LON-II avec servomoteur à action rapide (moteur sans balais)

8 Régulation de sorbonne

FH Sorbonne

RS Soufflage

RE Reprise

PS régulation de la pression différentielle – soufflage d'air (soufflage sous pression)

PE régulation de la pression différentielle – extraction d'air (extraction sous pression)

9 Valeurs de débit [m³/h ou l/s, Pa]

Selon la fonction de l'équipement

FH: $\dot{V}_{\min} - \dot{V}_{\max}$

RS: $\Delta\dot{V} / \dot{V}_{\text{constant}}$

RE: $\dot{V}_{\text{jour}} / \dot{V}_{\text{nuite}} / \dot{V}_{\text{constant}}$

PS: $\Delta\dot{V} / \dot{V}_{\text{constant}} / \Delta p_{\text{consigne}}$

PE: $\dot{V}_{\text{jour}} / \dot{V}_{\text{nuite}} / \dot{V}_{\text{constant}} / \Delta p_{\text{consigne}}$

La régulation des débits (RS, RE, PS, PE) sont liés au débit d'air total repris dans le local

Compléments utiles

Panneau de contrôle pour régulateur de sorbonne pour afficher les informations du système de régulation répondant à la norme EN 14175

BE-TCU-LON-II Panneau de contrôle

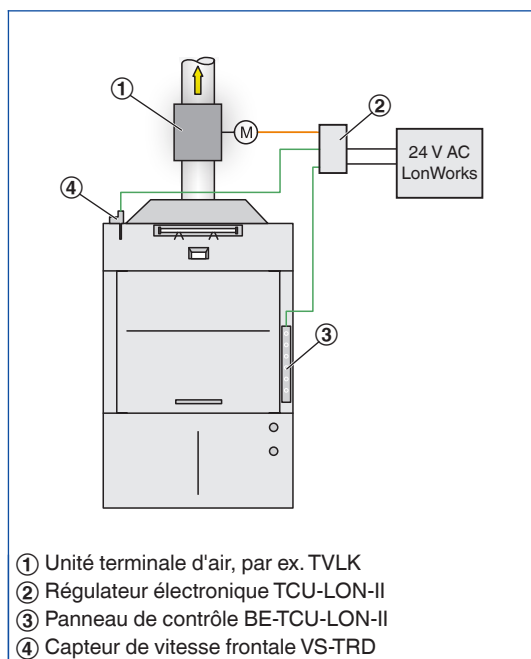
Exemple de commande

TVR/160/TMA/RS/-100/50 m³/h

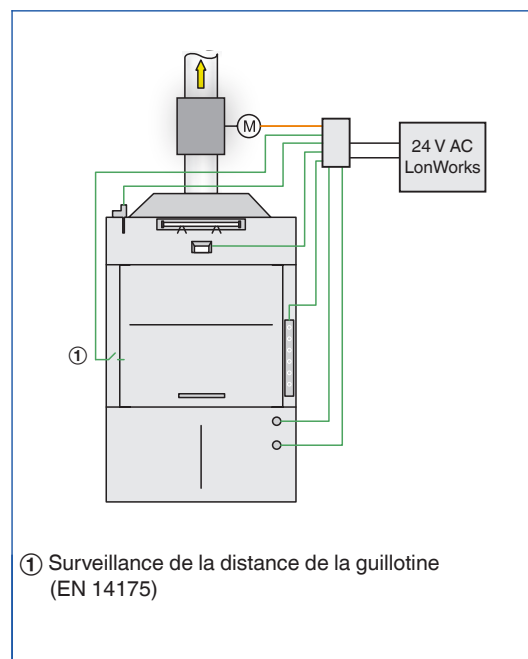
Capotage acoustique	Sans
Matériau	Tôle d'acier galvanisé
Bride	Sans
Dimension nominale	160 mm
Accessoires	Sans
Accessoires (composants de régulation)	TCU-LON-II avec servomoteur à action rapide
Régulation de sorbonne	Régulateur du soufflage d'air
Valeurs de fonctionnement	-100/50

Description

Régulation de sorbonne



Régulation de sorbonne avec détecteur de mouvement et fonctions de commutation supplémentaires



Application

- Régulation du débit pour sorbonnes
- Association avec des régulateurs à débit d'air variable en plastique type TVLK ou TVRK, ou avec des régulateurs VAV en acier galvanisé type TVR
- Régulation du débit variable pour réduire la consommation d'énergie en fournissant une sécurité maximale
- Essai conforme à la norme N 14175, partie 6, réalisé par un laboratoire indépendant ; applicable à toutes les sorbonnes testées selon la norme EN 14175
- Valeurs de consigne du débit basées sur les tests des sorbonnes conformes à la norme EN 14175
- Suivi intégré de la fonction aérodynamique avec alarmes visuelles et sonores, selon la norme EN 14175

Stratégies de régulation

- Régulation du débit variable en fonction de la vitesse frontale mesurée (capteur de pression frontale fourni par TROX)
- Mesure sans contact de la vitesse frontale, donc moins d'usure
- Convient tout particulièrement aux sorbonnes à guillotines horizontales et verticales
- Régulation du débit à 2 points de consigne commutés par un contact à la fourniture du client.
- Régulation à débit constant

Fonction de surveillance

- Suivi du débit avec alarmes visuelles et sonores configurables
- Suivi optionnel de la vitesse frontale avec alarmes visuelles et sonores configurables
- Suivi optionnel de la position de la distance de la guillotine et signalisation lorsque l'ouverture maximale de travail est dépassée (EN 14175).
- Signaux visuels et sonores des états de fonctionnement sur le panneau de contrôle BE-TCU-LON-II
- Alarmes configurables, notamment la durée d'une alarme, la suppression de l'alarme, le type de signal

Modes de fonctionnement

- Mode standard (dans les laboratoires, fonctionnement de jour) débit variable en fonction de la demande et selon la distance de la guillotine
- Fonctionnement à vitesse réduite (fonctionnement de nuit) : débit constant 1
- Marche forcée (fonctionnement \dot{V}_{max} ou d'urgence): débit constant 2
- Mode fermeture
- Mode ouverture

La marche forcée peut aussi être activée à l'aide du panneau de commande sur le régulateur de sorbonne. L'activation du panneau de commande écrase les réglages de tous les autres modes de fonctionnement ; il est possible d'indiquer un délai pour le nouveau mode de fonctionnement.

Réglage par défaut du mode de fonctionnement

- Généralement depuis le système centralisé de gestion des bâtiments avec des variables LonWorks sur un régulateur de local (maître)
- Le réglage par défaut du mode de fonctionnement peut affecter tous les régulateurs d'un local ou un seul régulateur (fonctionnement 24 h/24 par ex.)
- Réglage par défaut du mode de fonctionnement également possible à l'aide de contacts d'interrupteur sur le régulateur

Maintenance

- D'après l'organisme légal allemand d'assurance contre les accidents des entreprises de l'industrie chimique (BG Chemie), les régulateurs de sorbonnes font l'objet d'une maintenance une fois par an.

Fonctions spéciales

- Prise en charge des sorbonnes avec technologie de soutien
- Raccordement d'un détecteur de mouvement au signal "guillotine ouverte" ou pour réduire la vitesse frontale lorsque aucun opérateur ne travaille devant la sorbonne
- Application de taux de foisonnement dans le raccordement avec les régulateurs de local TCU-LON-II

Interfaces

Entrées

- 1 entrée analogique pour le capteur de vitesse frontale
- 2 entrées numériques pour fonctions spéciales

Sorties

- 1 sortie numérique pour la signalisation d'alarmes

Interface avec le système centralisé de gestion des bâtiments

- Points de données LonWorks en tant que variables réseau standard (SNVT) pour l'échange de données détaillées

Variables d'entrée

Paramètres SNVT pour TCU-LON-II comme régulateur de sorbonne

Nom de la variable	Type de données	Unité	Application
nviMode	SNVT_state		Réglage par défaut du mode de fonctionnement
nviMode_prio	SNVT_switch		DI (état=0) ou nviMode (état=1) a la priorité

Variables de sortie

Paramètres SNVT pour TCU-LON-II comme régulateur de sorbonne

Nom de la variable	Type de données	Unité	Application
nvoMode_FB	SNVT_state		Signalisation du réglage par défaut du mode de fonctionnement
nvoMode_act	SNVT_state		Sortie du mode de fonctionnement
nvoState	SNVT_state		Affichage des messages d'état et de pannes
nvoAlarm_V	SNVT_switch		Sortie pour alarme de surveillance du débit
nvoV_set	SNVT_flow	l/s	Valeur de consigne du débit
nvoV_act	SNVT_flow	l/s	Valeur réelle du débit
nvoVeloc_act	SNVT_speed_mil	m/s	Valeur réelle de la vitesse frontale
nvoVeloc_set	SNVT_speed_mil	m/s	Valeur de consigne de la vitesse frontale

Diagrammes de régulation

/ FH /

Détails du code
de commande

2

Régulation de la vitesse frontale

- Régulation du débit variable en fonction de la vitesse frontale mesurée.
- Vitesse frontale constante dans une plage de travail comprise entre \dot{V}_{\min} et \dot{V}_{\max}
- Un débit accru détecte et dissipe les fortes charges thermiques
- Mesure sans contact
- Pour les sorbonnes à guillotines horizontales et verticales

2 points de consigne

- Régulation du débit avec deux valeurs de consigne
- Commutation avec un contact (à fournir par des tiers)

Valeur constante du débit

- Régulation du débit avec une valeur de consigne constante

Diagramme de régulation de la vitesse frontale

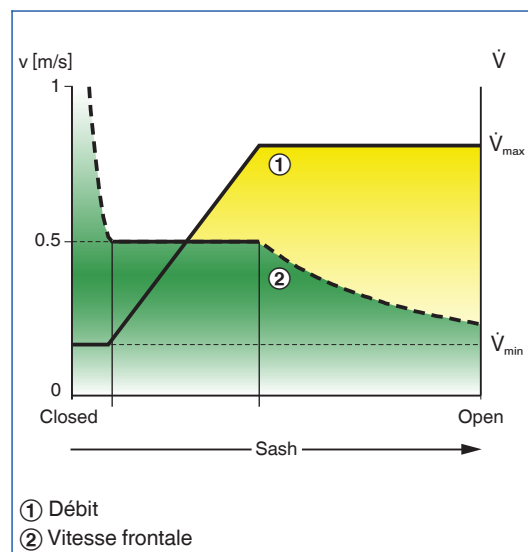


Diagramme de régulation à deux pas de commutation

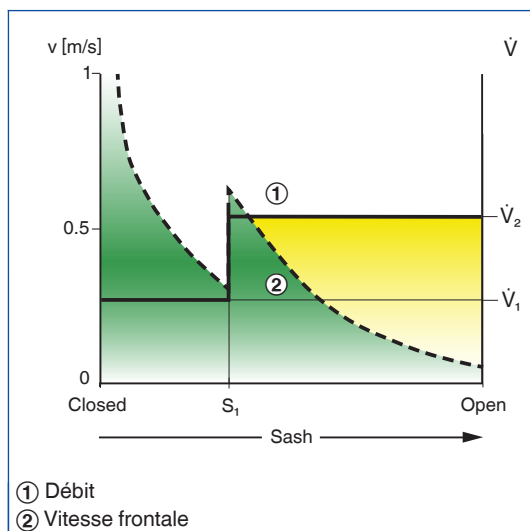
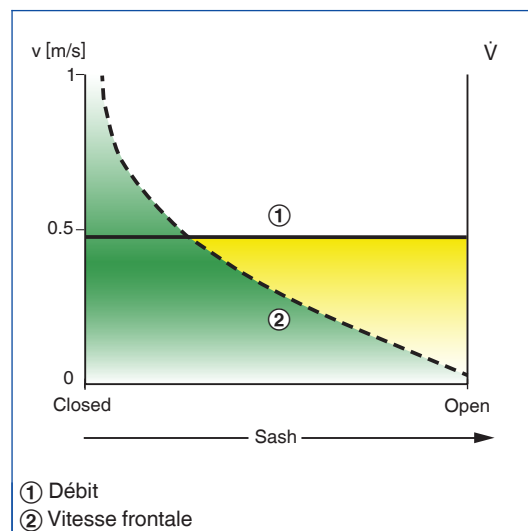


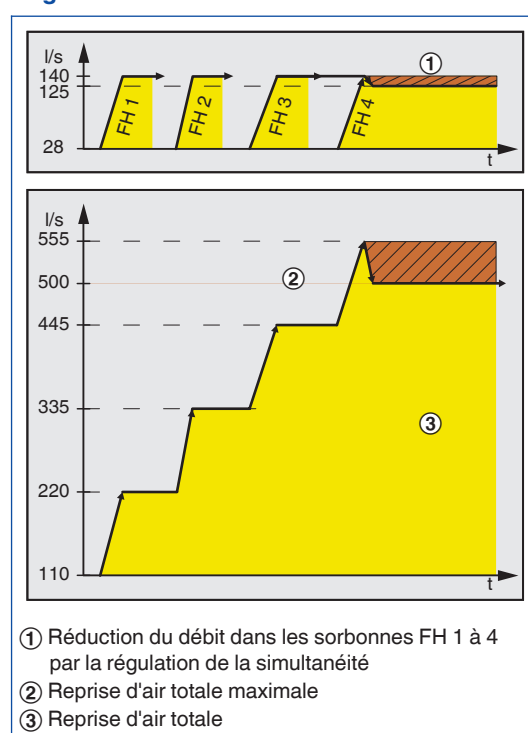
Diagramme de régulation pour le débit constant



Régulation du taux de foisonnement

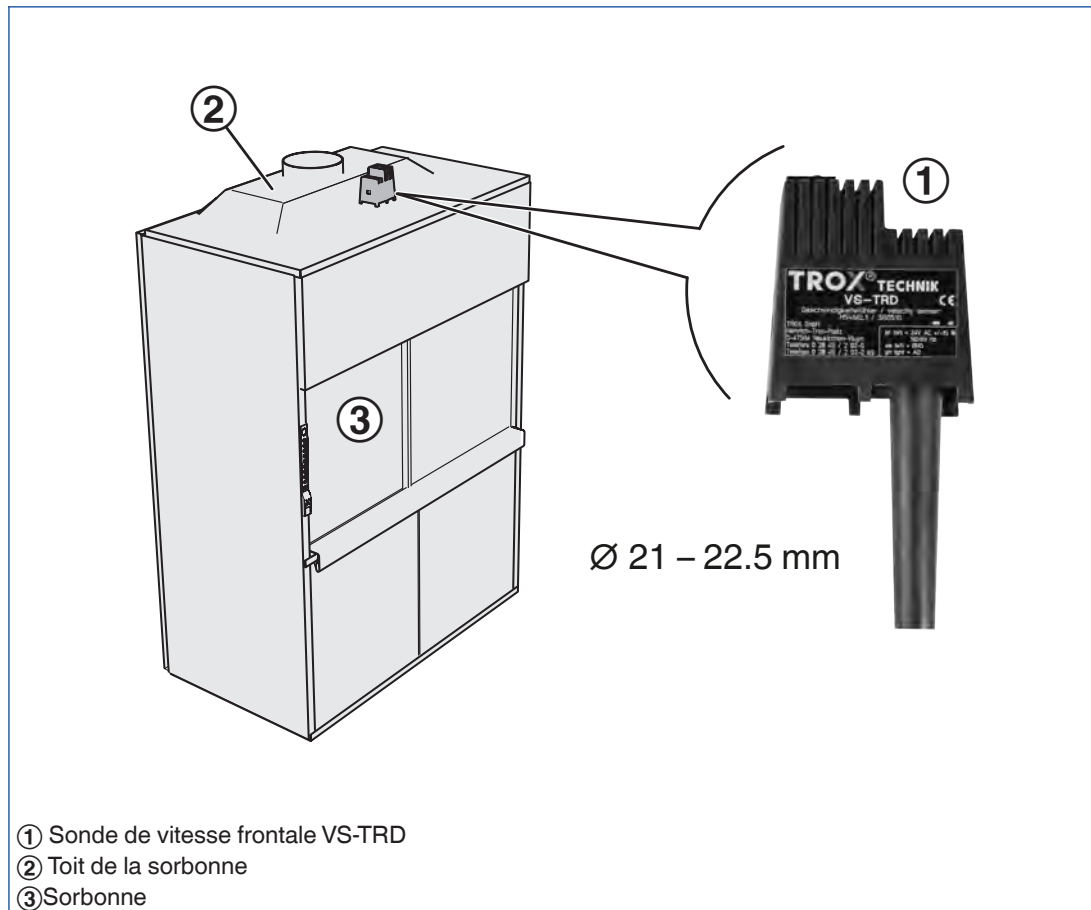
- Dans des laboratoires équipés avec beaucoup d'extracteurs spécifiques, le fonctionnement simultané (foisonnement) des régulateurs à puissance maximale est soit déconseillé soit impossible, en raison de la capacité limitée du système (CTA, extracteurs)
- Il n'est donc généralement pas possible de faire fonctionner tous les régulateurs en même temps à pleine puissance
- La régulation du foisonnement garantit le fonctionnement sûr et économique de tels système
- Le débit total d'air extrait est suivi ; si cela ne suffit pas, une alarme optique et/ou sonore peut se déclencher
- Le débit total d'air extrait est suivi. S'il est dépassé, il est limité par une réduction du débit de certaines sorbonnes

Régulation du taux de foisonnement



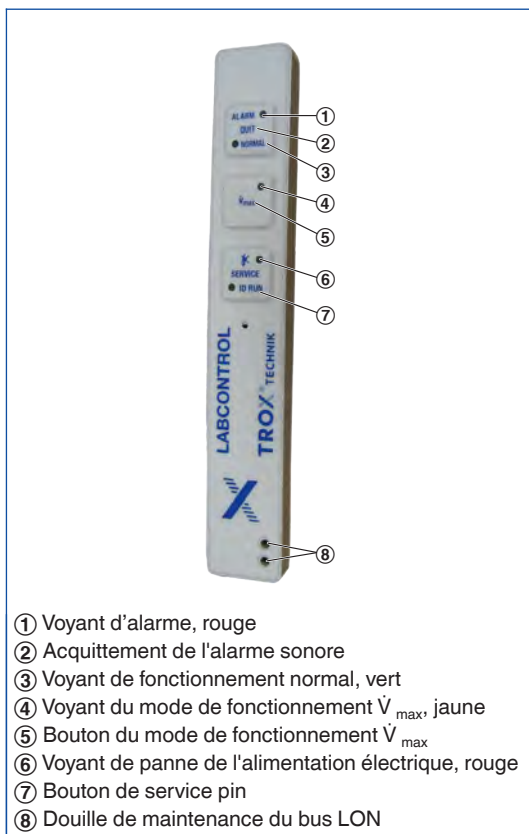
Mesure

Point de mesure de la sonde de vitesse frontale (FH-VS, FH)



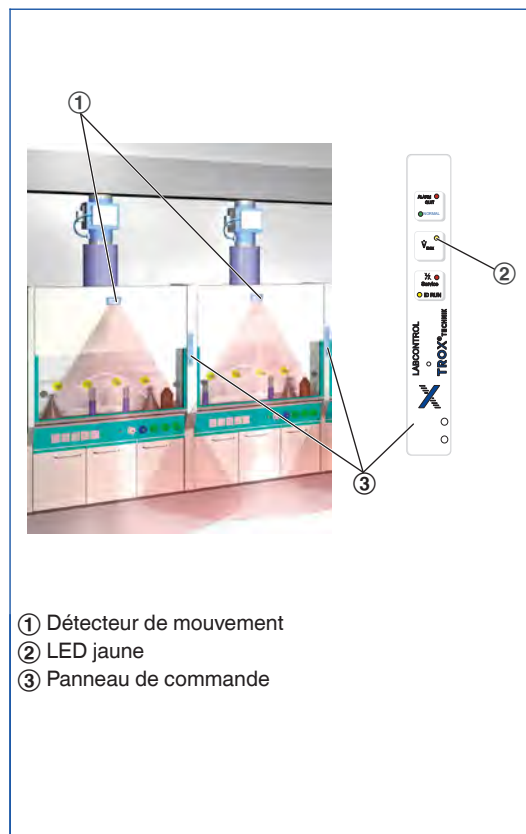
Fonctionnement

Panneau de contrôle BE-TCU-LON-II



- ① Voyant d'alarme, rouge
- ② Acquiescement de l'alarme sonore
- ③ Voyant de fonctionnement normal, vert
- ④ Voyant du mode de fonctionnement \dot{V}_{max} , jaune
- ⑤ Bouton du mode de fonctionnement \dot{V}_{max}
- ⑥ Voyant de panne de l'alimentation électrique, rouge
- ⑦ Bouton de service pin
- ⑧ Douille de maintenance du bus LON

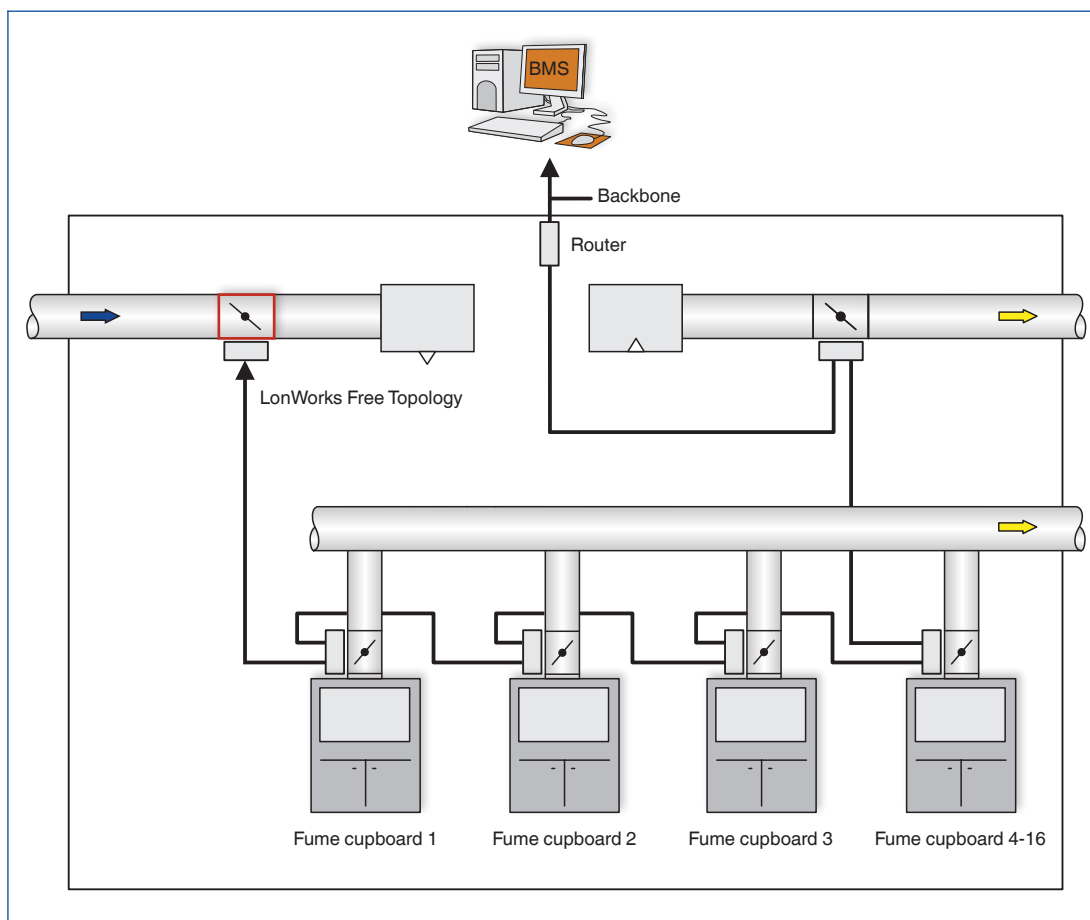
Détecteur de mouvement en option



- ① Détecteur de mouvement
- ② LED jaune
- ③ Panneau de commande

Description

Régulation du local avec TCU-LON-II



Application

- Régulation du débit du soufflage ou de la reprise d'air pour les lieux exigeant une régulation stable et rapide, notamment dans les laboratoires, les salles blanches, les hôpitaux et les bureaux
- Association possible avec des unités terminales à débit d'air variable types TVR, TVRK, TVJ, TVT, TVZ et TVA
- Équilibrage du débit pour les flux d'air extrait et soufflé connectés
- À des fins d'équilibrage, les débits réels d'un maximum de 16 sorbonnes, régulateurs de local ou autres extractions sont transmis à un régulateur de local adéquat par le réseau LonWorks.
- Régulation de la pression différentielle en option
- L'utilisation des mêmes régulateurs électroniques pour le soufflage et la reprise d'air du local et pour les sorbonnes garantit le réglage rapide du débit, dans toutes les situations de fonctionnement, et donc la stabilité du bilan
- Ceci est d'autant plus important que l'isolation des locaux est sans cesse renforcée pour répondre aux exigences en matière de protection contre l'incendie
- Les signaux de température et de la pression différentielle du local peuvent être envoyés via le réseau ; en outre, les composants de régulation de la température, de la pression différentielle du local et d'autres composants de régulation (accessoires) peuvent être raccordés à une entrée analogique

Modes de fonctionnement

- Mode standard (dans les laboratoires, fonctionnement de jour) débit variable en fonction de la demande et selon la distance de la guillotine
- Fonctionnement à vitesse réduite (fonctionnement de nuit) : débit constant 1
- Marche forcée (fonctionnement \dot{V}_{max} ou d'urgence): débit constant 2
- Mode fermeture
- Mode ouverture

Réglage par défaut du mode de fonctionnement

- Généralement depuis le système centralisé de gestion des bâtiments avec des variables LonWorks sur un régulateur de local (maître)
- Le réglage par défaut du mode de fonctionnement peut affecter tous les régulateurs d'un local ou un seul régulateur (fonctionnement 24 h/24 par ex.)
- Réglage par défaut du mode de fonctionnement également possible à l'aide de contacts d'interrupteur sur le régulateur

Fonctions spéciales

- Intégration de débits dans le bilan aéraulique
- Un débit variable peut être intégré sous forme de signal de tension 0 – 10 V DC, par ex. pour les bras d'extraction ou les sorbonnes ; la caractéristique du signal d'alimentation et le débit peuvent être configurés individuellement
 - Un débit constant peut être intégré sous forme de signal de commutation, par ex. l'entrée de commutation 1 ou 2 des bras d'extraction ou des sorbonnes, ; de même le débit constant peut être configuré individuellement
 - Un débit constant peut être intégré, par ex. un régulateur à débit d'air constant de type RN ou EN ; le débit constant peut être configuré individuellement

Interfaces

- Entrées
- 1 entrée analogique pour fonctions spéciales
 - 2 entrées numériques pour fonctions spéciales

- Sorties
- 1 sortie numérique pour la signalisation d'alarmes

Interface avec le système centralisé de gestion des bâtiments

- Points de données LonWorks en tant que variables réseau standard (SNVT) pour l'échange de données détaillées

Variables d'entrée

Paramètres SNVT pour TCU-LON-II comme régulateur de local

Nom de la variable	Type de données	Unité	Utilisation
nviMode	SNVT_state		Réglage par défaut du mode de fonctionnement
nviMode_prio	SNVT_switch		DI (état=0) ou nviMode (état=1) a la priorité
nviV_act_01	SNVT_flow	l/s	Valeur réelle du débit 01
nviV_act_02	SNVT_flow	l/s	Valeur réelle du débit 02
nviV_act_03	SNVT_flow	l/s	Valeur réelle du débit 03
nviV_act_04	SNVT_flow	l/s	Valeur réelle du débit 04
nviV_act_05	SNVT_flow	l/s	Valeur réelle du débit 05
nviV_act_06	SNVT_flow	l/s	Valeur réelle du débit 06
nviV_act_07	SNVT_flow	l/s	Valeur réelle du débit 07
nviV_act_08	SNVT_flow	l/s	Valeur réelle du débit 08
nviV_act_09	SNVT_flow	l/s	Valeur réelle du débit 09
nviV_act_10	SNVT_flow	l/s	Valeur réelle du débit 10
nviV_act_11	SNVT_flow	l/s	Valeur réelle du débit 11
nviV_act_12	SNVT_flow	l/s	Valeur réelle du débit 12
nviV_act_13	SNVT_flow	l/s	Valeur réelle du débit 13
nviV_act_14	SNVT_flow	l/s	Valeur réelle du débit 14
nviV_act_15	SNVT_flow	l/s	Valeur réelle du débit 15
nviV_act_16	SNVT_flow	l/s	Valeur réelle du débit 16
nviPress_set	SNVT_press_p	Pa	Réglage par défaut externe de la valeur de consigne de la pression du local
nviPress_act	SNVT_press_p	Pa	Réglage par défaut externe de la valeur réelle de la pression du local
nviTemp_set	SNVT_temp_p	°C	Réglage par défaut externe de la valeur de consigne de la température du local
nviTemp_act	SNVT_temp_p	°C	Réglage par défaut externe de la valeur réelle de la température du local
nviV_offset	SNVT_switch	%	Réglage par défaut externe de la modification de consigne du débit

Variables de sortie

Paramètres SNVT pour TCU-LON-II comme régulateur de local

Nom de la variable	Type de données	Unité	Utilisation
nvoMode_FB	SNVT_state		Signalisation du réglage par défaut du mode de fonctionnement
nvoMode_act	SNVT_state		Sortie du mode de fonctionnement
nvoState	SNVT_state		Affichage des messages d'état et de pannes
nvoAlarm_1	SNVT_switch		Sortie d'alarme configurable 1
nvoAlarm_2	SNVT_switch		Sortie d'alarme configurable 2
nvoAlarm_3	SNVT_switch		Sortie d'alarme configurable 3
nvoV_set	SNVT_flow	l/s	Valeur de consigne du débit
nvoV_act	SNVT_flow	l/s	Valeur réelle du débit
nvoPress_set	SNVT_press_p	Pa	Valeur de consigne de la pression du local
nvoPress_act	SNVT_press_p	Pa	Valeur réelle de la pression du local
nvoTemp_set	SNVT_temp_p	°C	Valeur de consigne de la température du local
nvoTemp_act	SNVT_temp_p	°C	Valeur réelle de la température du local
nvoV_AI_act	SNVT_flow	l/s	Valeur réelle du débit à l'entrée analogique
nvoV_total_sup	SNVT_flow	l/s	Débit du soufflage total
nvoV_total_exh	SNVT_flow	l/s	Débit de reprise d'air total
nvoAct_pos	SNVT_lev_percent	%	Signal de contrôle de la température pour le vérin

Diagrammes de régulation

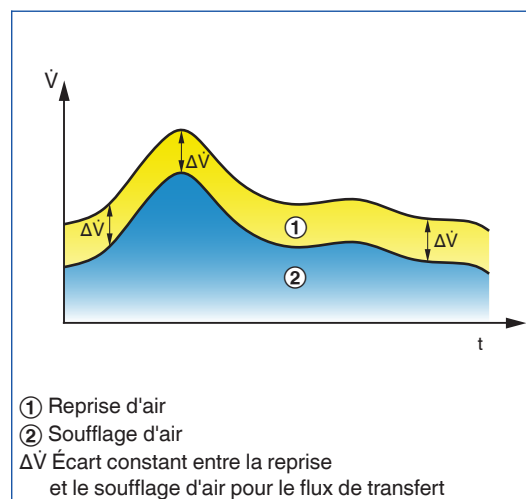
/ RS / ...

Détails du code
de commande

Régulation du soufflage d'air pour la fonction de l'équipement RS

- Régulation du débit de soufflage en fonction de la demande, qui résulte du débit total d'air extrait mesuré du local
- Cette stratégie prend en compte un écart défini par l'utilisateur afin de maintenir la pression négative, conformément à la norme DIN 1946, partie 7
- D'autres signaux de débit, notamment les signaux des régulateurs avec la sortie 0 – 10 V, sont intégrables dans le réseau LonWorks à l'aide de modules comme le LON-WA-5B

Diagramme de régulation du soufflage d'air



/ RE / ...

Détails du code
de commande

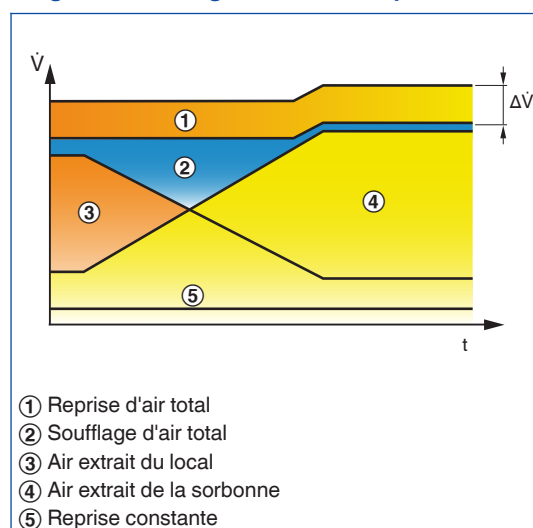
Régulation de la reprise d'air pour la fonction de l'équipement RE

- Régulation de la reprise d'air du local et limitation du débit total d'air extrait du local
- Si le débit total d'air extrait n'est pas suffisant, la reprise du local est réglée en conséquence

Les débits des régulateurs de sorbonne et de reprise d'air sont intégrés

- Connexion de flux variables en tant que variables réseau
- Connexion de flux variables en tant que signaux d'alimentation
- Connexion de flux constants par un contact d'interrupteur
- Débits constants préconfigurés

Diagramme de régulation de la reprise d'air



/ RE /

Détails du code
de commande

Régulation externe de la température

- Connexion d'une modification de la valeur de consigne du débit par un régulateur de température (fourni par des tiers)
- Signal d'alimentation 0 – 10 V CC avec caractéristique ou variable d'entrée LonWorks configurable
- Le débit du régulateur augmente en fonction du signal de modification de la valeur de consigne
- Si la modification de la valeur de consigne du débit est connectée au régulateur de reprise, le débit de soufflage sera aussi modifié car les boucles de régulation maintiennent le bilan défini
- Cette action peut aussi être utilisée pour la régulation de la température du local

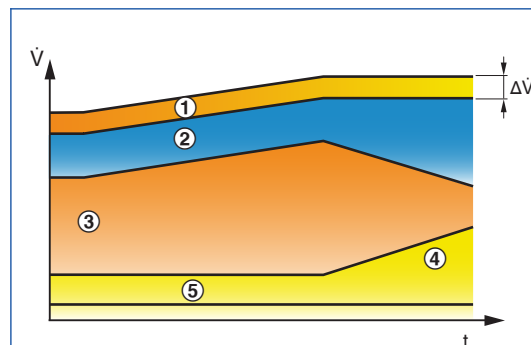
Régulation interne de la température du local

- Connexion de la température du local à la sonde de température (fournie par les autres)
- Signal d'alimentation 0 – 10 V CC avec caractéristique ou variable d'entrée LonWorks configurable
- La valeur de consigne peut être définie (configuration) ou signalée
- Signal d'alimentation 0 – 10 V CC avec caractéristique ou variable d'entrée LonWorks configurable
- Le régulateur TCU-LON-II compare la valeur réelle à la valeur de consigne et ajuste les débits en cas de différence entre les deux valeurs
- La permutation été/hiver entre le refroidissement et le chauffage peut être commutée sur une entrée numérique
- Signal d'entrée de commande pour le réchauffeur à l'aide d'une variable de sortie LonWorks (actionneur à interface LonWorks)

Remarque

- Le nombre d'entrées numériques et analogiques du régulateur TCU-LON-II peut affecter (limiter) les options de combinaison pour les fonctions spéciales décrites
- Des variables LonWorks équivalentes peuvent aussi être utilisées
- Le régulateur de reprise est généralement utilisé pour la régulation thermique interne et externe

Diagramme de régulation de la reprise d'air avec modification de la valeur de consigne du débit



- ① Reprise d'air total
- ② Soufflage d'air total
- ③ Air extrait du local
- ④ Air extrait de la sorbonne
- ⑤ Reprise constante

2

Diagrammes de régulation

/ PS / ...
/ PE / ...

Détails du code
de commande

2

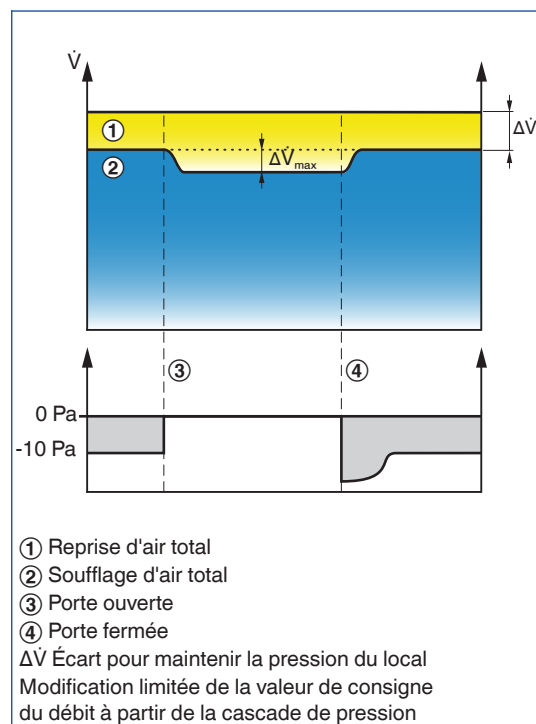
Régulation de la pression différentielle pour la fonction d'équipement PS (soufflage) ou PE (reprise)

- Liaison entre l'équilibrage du local et la régulation de la pression du local
- Association de la régulation du bilan du local et de la régulation de la pression différentielle afin d'obtenir rapidement une pression équilibrée et stable
- Les débits d'extraction d'air sont enregistrés et envoyés individuellement au régulateur du local.
- Puis il est procédé à un équilibrage de l'extraction ou du soufflage d'air du local nécessaire sur le régulateur du local.
- Valeur réelle de la pression du local en cascade
- La modification de l'écart entre l'air extrait et l'air soufflé permet d'obtenir la pression nécessaire du local.
- La valeur de consigne peut être définie (configuration) ou signalée
- Signal d'alimentation 0 – 10 V CC avec caractéristique ou variable d'entrée LonWorks configurable
- La pression positive et négative peut être connectée à la même entrée numérique
- Le régulateur de soufflage d'air contrôle généralement la pression négative (des laboratoires) tandis que le régulateur de reprise ajuste la pression positive (des salles blanches)

Remarque

- Options de raccordement de la valeur réelle de la pression : signal de tension 0 – 10 V CC avec caractéristique ou variable d'entrée LonWorks configurable
- La pression différentielle et la température ne peuvent pas être régulées avec le même régulateur
- Les capteurs de pression différentielle pour les fonctions d'équipement PS et PE sont inclus dans la livraison ; la plage de débit doit être spécifiée lors de la commande

Diagramme de régulation de la pression différentielle



Texte standard

Ce texte de spécification décrit les propriétés générales du produit. Les textes d'autres modèles peuvent être créés avec notre programme de sélection Easy Product Finder.

Régulateurs à débit d'air variable circulaires en polypropylène (PPs), pour les systèmes à débit d'air variable et les sorbonnes. Conviennent pour la régulation de reprise d'air vicié contenant des substances corrosives, puisque tous les composants entrant en contact avec l'air sont en plastique (aucune pièce intérieure en métal). Unité "plug and play" composée de pièces mécaniques et de composants de régulation électroniques (accessoires). Chaque unité contient un clapet de réglage et une sonde de pression différentielle avec déflecteur ou buse Venturi pour la mesure du débit moyen. Composants de régulation montés en usine (accessoires), avec câblage et flexibles. Capteur de pression différentielle avec orifices de mesure de 3 mm (insensibles à la poussière et la pollution) Les raccords par virole conviennent aux gaines de raccordement circulaires, conformément à la norme DIN 8077. La position de la lamelle de clapet est indiquée à l'extérieur, sur le bout d'arbre. Étanchéité, lamelle fermée, conforme à la norme EN 1751, classe 4. Étanchéité du caisson conforme à la norme EN 1751, classe C.

Données techniques

- Dimensions nominales : 250 mm
- Plage de débits-volumes :
30 à 360 l/s ou 108 à 1296 m³/h
- Plage de régulation du débit :
env. 15 – 100 % du débit nominal
- Plage de pression différentielle : 5 – 1000 Pa

Composants de régulation (accessoires)

Régulateur électronique à débit variable en fonction de la demande des sorbonnes avec surveillance de la fonction aérodynamique selon la norme EN 1415, avec alarmes optiques et sonores. Mesure sans contact de la vitesse frontale et de la direction à l'aide d'une sonde distincte sans enregistrement mécanique de la position de la guillotine (sans usure en raison de l'absence de pièces mobiles), détection automatique des charges thermiques dans la sorbonne et hausse du débit afin de dissiper en toute sécurité les charges thermiques. La marche forcée (\dot{V}_{max}), quelle que soit la position de la guillotine, peut être activée, par exemple à l'aide du panneau de commande. Régulation de la sorbonne avec capture sans contact de la distance de la guillotine, à partir de la vitesse frontale mesurée et de la détection des charges thermiques

Caractéristiques générales – Composant de régulation (accessoires)

- Les composants de régulation électroniques (accessoires) sont montés et câblés en usine sur l'unité terminale
- Électronique de régulation intégrant un microprocesseur, réglages de configuration stockés dans la mémoire EEPROM, sécurité assurée en cas de panne de l'alimentation électrique.
- Surveillance intégrée du système et du capteur
- Tension d'alimentation 24 V CA \pm 15 %
- Système de communication LonWorks FTT-10A : seules les variables réseau standard (SNVT) sont utilisées pour communiquer avec les régulateurs de reprise du local, les régulateurs de soufflage du local et le système centralisé de gestion des bâtiments, à savoir les valeurs mesurées, la valeur de consigne, les signaux de panne et les messages d'état
- Capteur de pression différentielle statique intégré pour mesurer le débit, avec admission d'air pour la protection du point de mesure et correction automatique et cyclique du point zéro.
- Maintien des débits par une comparaison constante entre la valeur de consigne et la valeur mesurée dans une boucle fermée, limitation aux débits minimum et maximum.
- Servomoteur à action rapide (durée de rotation 90° < 3 s)
- Configuration, mise en service et diagnostic complets sur le réseau LonWorks à l'aide de plug-in pour l'outil de gestion du réseau ; accès à distance également possible.
- Configuration spécifique au projet définie en usine et essais aérodynamiques

Caractéristiques spéciales – Régulation de sorbonne

- Sonde de vitesse frontale avec câble enfichable ; installation aisée dans un trou percé de 21 – 22,5 mm dans le dôme de la sorbonne; alimentation fournie par le régulateur
- Suivi intégré de la fonction aérodynamique, à savoir débit et/ou vitesse frontale ; alarmes visuelles et sonores
- Suivi et signalisation de l'ouverture maximale de la guillotine, conformément à la norme EN 14175 ; signaux sonores désactivables ou temporisés
- Connexion pour le panneau de contrôle
- Réglage par défaut du mode de fonctionnement par le système centralisé de gestion des bâtiments et des contacts d'interrupteur (marche forcée, fonctionnement standard, fonctionnement à vitesse réduite, fermeture étanche et ouverture totale de la lamelle de clapet) ou depuis le panneau de contrôle de la sorbonne (marche forcée, fonctionnement standard)
- Les paramètres d'alarme peuvent être définis. Une alarme sonore peut être désactivée ou limitée dans le temps.
- Le panneau de contrôle affiche les pannes de l'alimentation électrique (tampon condensateur sans entretien)
- Application de taux de foisonnement dans la connexion avec les régulateurs de local
- Intégration de débits constants dans le bilan du local à l'aide de contacts d'interrupteur ou de valeurs constantes.
- Prise en charge des sorbonnes avec technologie de soutien
- Détecteurs de mouvements prêts à intégrer
- Réduction de la vitesse frontale si aucun mouvement n'est détecté sur la sorbonne ; signaux sonores et visuels comme rappel de fermeture de la guillotine par souci d'économies d'énergie

Entrées

- Variables réseau standard LonMark pour les réglages par défaut du mode de fonctionnement
- 1 entrée analogique pour capteur de vitesse frontale
- 2 entrées numériques libres de potentiel pour intégrer des débits constants, signaler les modes de fonctionnement ou pour activer les fonctions spéciales

Sorties

- Variables réseau standard LonWorks pour les valeurs réelles et de consigne, les signaux d'erreurs et les messages d'état
- 1 sortie de commutation numérique (contact à permutation de relais) pour signaler les messages d'erreur ; selon les modes de fonctionnement, les signaux peuvent être configurés, par ex. le supprimer pour certains modes (fonctionnement à vitesse réduite, arrêt, ouverture de la lamelle de clapet)
- 1 sortie analogique pour commander le servomoteur

Données techniques

- Interface LonWorks FTT-10A (paire torsadée topologie libre) avec bornier à deux niveaux pour faciliter le câble réseau
- Capteur de pression différentielle statique intégré, 0 – 300 Pa, avec correction automatique du point zéro
- Alimentation électrique 24 V CA, $\pm 10\%$, 50 Hz
- Consommation électrique 25 VA
- Plage de température 10 – 40 °C
- Niveau de protection IP 20

Options de commande

TVLK avec EASYLAB

1 Type

TVLK Régulateur VAV en plastique

2 Bride

Aucune indication : sans

FL Brides des deux côtés

3 Dimensions nominales [mm]

250 – 100 Déflecteur 100

250 – 160 Déflecteur 160

250 – D08 Buse Venturi D08

250 – D10 Buse Venturi D10

250 – D16 Buse Venturi D16

4 Accessoires

Aucune indication : sans

GK Contre-brides aux deux extrémités

5 Accessoires (composants de régulation)

TMA TCU-LON-II avec servomoteur à action rapide

TMB TCU-LON-II avec servomoteur à action rapide (moteur sans balais)

6 Régulation de sorbonne

FH Sorbonne
Régulation contrôlée par la vitesse frontale

RE Régulateur de reprise

7 Valeurs de débit [m³/h ou l/s]

FH: $\dot{V}_{\min} - \dot{V}_{\max}$

RE: $\dot{V}_{\text{jour}} / \dot{V}_{\text{nuit}} / \dot{V}_{\text{constant}}$

Compléments utiles

Panneau de contrôle pour régulateur de sorbonne pour afficher les informations du système de régulation répondant à la norme EN 14175

BE-TCU-LON-II Panneau de contrôle

Texte standard

Ce texte de spécification décrit les propriétés générales du produit. Les textes d'autres modèles peuvent être créés avec notre programme de sélection Easy Product Finder.

Régulateur à débit d'air variable circulaire pour les systèmes à débits variables et constants, convient au soufflage ou à la reprise d'air et disponible en 7 dimensions nominales. Grande précision de régulation (même avec un coude amont $R = 1D$). Unité "plug and play" composée de pièces mécaniques et de composants de régulation électroniques (accessoires). Chaque module contient un capteur de pression effective pour la mesure du débit moyen et un clapet de réglage. Composants de régulation montés en usine (accessoires), avec câblage et flexibles. Capteur de pression différentielle avec orifices de mesure de 3 mm (insensibles à la poussière et la pollution) Les raccords par embout avec une rainure pour le joint à lèvres, conviennent aux gaines de raccordement circulaires, conformément à la norme EN 1506 ou EN13180. La position de du clapet est indiquée à l'extérieur, sur le bout d'arbre. Étanchéité, clapet fermé, conforme à la norme EN 1751, classe 4 (dimension nominale 100, classe 2 ; dimensions nominales 125 et 160, classe 3). Étanchéité du caisson conforme à la norme EN 1751, classe C.

Données techniques

- Dimensions nominales : 100 à 400 mm
- Plage de débits:
10 à 1680 l/s ou 36 à 6048 m³/h
- Plage de régulation du débit (unité avec mesure dynamique de la pression différentielle) :
env. 10 à 100 % du débit nominal
- Pression différentielle : 20 – 1500 Pa

Composants de régulation (accessoires)

Régulateur électronique pour la régulation à la demande du débit variable de l'air soufflé ou extrait, en fonction des réglages du local et de l'équilibre réel du local.

Stratégie de régulation

- Le régulateur de soufflage du local (RS) contrôle l'écart entre le débit total d'air extrait réel et la valeur de consigne
- Les débits variables commutés et les paramètres des débits constants sont pris en compte
- La pression différentielle et le sens du flux de transfert peuvent aussi être définis

Caractéristiques générales –**Composant de régulation (accessoires)**

- Les composants de régulation électroniques (accessoires) sont montés et câblés en usine sur l'unité terminale
- Électronique de régulation intégrant un microprocesseur, réglages de configuration stockés dans la mémoire EEPROM, sécurité assurée en cas de panne de l'alimentation électrique.
- Surveillance intégrée du système et du capteur
- Tension d'alimentation 24 V CA \pm 15 %

- Système de communication LonWorks FTT-10A : seules les variables réseau standard (SNVT) sont utilisées pour communiquer avec les régulateurs de sorbonne, les régulateurs de soufflage du local et le système centralisé de gestion des bâtiments, à savoir les valeurs mesurées, la valeur de consigne, les signaux de panne et les messages d'état
- Capteur de pression différentielle statique intégré pour mesurer le débit, avec admission d'air pour la protection du point de mesure et correction automatique et cyclique du point zéro.
- Quelle que soit la pression en gaine, maintien des débits par une comparaison constante entre la valeur de consigne et la valeur mesurée dans une boucle fermée, limitation aux débits minimum et maximum.
- Servomoteur à action rapide (durée de rotation 90° < 3 s)
- Configuration, mise en service et diagnostic complets sur le réseau LonWorks à l'aide de plug-in pour l'outil de gestion du réseau ; accès à distance également possible.
- Configuration spécifique au projet définie en usine et essais aérodynamiques

Caractéristiques spéciales -**régulation du local (soufflage/reprise d'air)**

- Les réglages par défaut du mode de fonctionnement sont définis par le système de gestion centralisé des bâtiments ou à l'aide de contacts
- Intégration de débits dans le bilan du local : 16 débits variables maximum peuvent être ajoutés à l'aide de variables réseau, 1 débit d'air extrait constant peut être intégré avec un contact et 1 débit variable avec un signal analogique
- Les fonctions d'alarme peuvent être configurées.
- Régulation en option de la température du local en signalant un changement de valeur de consigne du débit ou par une régulation interne avec un signal de température
- Régulation possible de la simultanéité si un local ou une zone contient plusieurs sorbonnes : 1 -En cas de dépassement d'une limite de débit, une alarme est envoyée au réseau et à la sortie de relais ; 2 -En cas de dépassement d'une limite de débit, un signal invitant à réduire le débit est envoyé au régulateur de la sorbonne

Entrées

- Variables réseau standard LonMark pour les réglages par défaut du mode de fonctionnement
- 1 entrée analogique pour connecter un débit, une température (régulation thermique) ou un régulateur de température (signal de changement de la valeur de consigne))
- 2 entrées numériques libres de potentiel pour intégrer des débits constants, signaler les modes de fonctionnement ou pour activer les fonctions spéciales

Sorties

- Variables réseau standard LonWorks pour les valeurs réelles et de consigne, les signaux d'erreurs et les messages d'état
- 1 sortie de commutation numérique (contact à permutation de relais) pour signaler les messages d'erreur ; selon les modes de fonctionnement, les signaux peuvent être configurés, par ex. le supprimer pour certains modes (fonctionnement à vitesse réduite, arrêt, ouverture de la lamelle de clapet)
- 1 sortie analogique pour commander le servomoteur

Données techniques

- Interface LonWorks FTT-10A (paire torsadée topologie libre) avec bornier à deux niveaux pour faciliter le câble réseau
- Capteur de pression différentielle statique intégré, 0 – 300 Pa, avec correction automatique du point zéro
- Alimentation électrique 24 V CA, $\pm 10\%$, 50 Hz
- Consommation électrique 25 VA
- Plage de température 10 – 40 °C
- Niveau de protection IP 20

Options de commande

TVLK avec EASYLAB

1 Type

TVR Régulateur VAV

2 Capotage acoustique

Aucune indication : sans

D Avec capotage acoustique

3 Matériau

Aucune indication : tôle d'acier galvanisé

P1 Revêtement poudre (RAL 7001), gris argent

A2 Acier inox

4 Bride

Aucune indication : sans

FL Brides des deux côtés

5 Dimensions nominales [mm]

100

125

160

200

250

315

400

6 Accessoires

Aucune indication : sans

G2 Contre-bride (2 côtés)

D2 Joint à lèvres (2 côtés)

7 Accessoires (composants de régulation)

TMA TCU-LON-II avec servomoteur à action rapide

TMB TCU-LON-II avec servomoteur à action rapide (moteur sans balais)

8 Régulation de sorbonne

FH Sorbonne

RS Soufflage

RE Reprise

PS régulation de la pression différentielle – soufflage d'air (soufflage sous pression)

PE régulation de la pression différentielle – extraction d'air (extraction sous pression)

9 Valeurs de débit [m³/h ou l/s, Pa]

Selon la fonction de l'équipement

FH: $\dot{V}_{\min} - \dot{V}_{\max}$

RS: $\Delta\dot{V} / \dot{V}_{\text{constant}}$

RE: $\dot{V}_{\text{jour}} / \dot{V}_{\text{nuit}} / \dot{V}_{\text{constant}}$

PS: $\Delta\dot{V} / \dot{V}_{\text{constant}} / \Delta p_{\text{consigne}}$

PE: $\dot{V}_{\text{jour}} / \dot{V}_{\text{nuit}} / \dot{V}_{\text{constant}} / \Delta p_{\text{consigne}}$

La régulation des débits

(RS, RE, PS, PE) sont liés au débit d'air total repris dans le local

Compléments utiles

Panneau de contrôle pour régulateur de sorbonne pour afficher les informations du système de régulation répondant à la norme EN 14175

BE-TCU-LON-II Panneau de contrôle

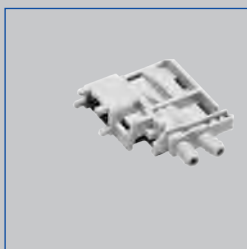
Système de surveillance Type FMS



Panneau de contrôle
type BE-SEG-03



Fiche de raccordement



Pressiostat



Capteur de pression
effective



Pour la surveillance des débits

Système de surveillance électronique, autonome pour sorbonnes

- Installation , extension et mise en service faciles avec les fiches de raccordement
- Connectiques pour les principales connexions à l'extérieur du boîtier
- Le matériel de surveillance peut être étendu avec des modules
- Panneaux de contrôle adaptables pour les sorbonnes
- Fonctionnement innovant pour accompagner les demandes de projets sur mesure
- Signal d'entrée de contrôle des ventilateurs
- Fonctions de surveillance et signaux d'alarme configurables
- Facilité de mise en service avec le logiciel de configuration interactif EasyConnect
- Tension d'alimentation de l'unité de 90 - 250 V AC
- Deux panneaux de contrôle peuvent être connectés, par ex. pour les sorbonnes guillotines sur deux côtés

Module d'extension

- Modules d'extension, à monter sur ou dans le boîtier de base
- Installation et raccordement électrique facile au système de surveillance
- Les modules d'extension peuvent être montés en usine ou installés plus tard
- Surveillance des flux de soutien dans les sorbonnes (en option)

Type		Page
FMS	Information générale	2.2 – 2
	Codes de commande	2.2 – 6
	Information spéciale	2.2 – 7
	Texte de spécification	2.2 – 8
	Informations de base et nomenclature	2.7 – 1

2

Description



Systèmes de surveillance type FMS

Application

- Système de surveillance électronique et autonome type FMS pour le contrôle du débit ou de la vitesse frontale dans les sorbonnes et composants similaires.
- Utilisation facile et sûre, éco-énergétique et transparence des données
- Pour une utilisation dans des espaces confinés
- Solution simple pour les sorbonnes avec une débit d'air constant

Fonctions

- Contrôle de la pression différentielle
- Surveillance du débit
- Contrôle de la vitesse frontale
- Contrôle des ventilateurs de flux de soutien et des débits ou signaux de pression différentielle des unités externes.
- Alarmes acoustiques et visuelles et signalisation d'alarmes vers les systèmes de niveau supérieur (système centralisé de gestion des bâtiments) avec BE-SEG-02 ou BE-SEG-03
- Configuration, mise en service et diagnostic complets avec un logiciel interactif pour PC. L'ordinateur peut être connecté soit directement à l'unité soit au panneau de contrôle du local.
- À utiliser dans les laboratoires, les salles blanches dans l'industrie pharmaceutique et dans le secteur des semi-conducteurs, les salles d'opérations et les unités de soins intensifs
- Pour les nouvelles installations, les réhabilitation et les rénovations
- Suivi de l'ouverture maximale de la guillotine selon EN 14175

Modèles

- FMS-1 : Système de surveillance avec capteur de pression à membrane intégré et capteur de mesure
- FMS-2 : Système de surveillance des signaux externes 0 (2) - 10 V CC, par exemple depuis une sonde de vitesse frontale, un régulateur de débit ou un capteur de pression différentielle externe

Accessoires

Les modules d'extension peuvent être montés en usine ou installés plus tard

- S: EM-LIGHT-F – Le système de surveillance permet d'allumer/éteindre le luminaire depuis le panneau de contrôle. Ce module d'extension est une fiche à fil pour la connexion du luminaire. Courant nominal maximum : 230 V AC 500 W.
- G: EM-CPL – Connecteur femelle pour le module EM-LIGHT. Si EM-LIGHT est installé, un connecteur femelle peut être fourni pour permettre l'enfichage dans l'éclairage.
- V: EM-VENT – Combinaison d'un pièce isolante et d'un collier de fixation pour la sortie digitale DO1, activation du ventilateur. Le système de surveillance peut être utilisé pour activer ou désactiver un ventilateur. En cas d'alimentation 230 V AC, cette combinaison de pièce isolante et collier de fixation est fournie.
- D: EM-DDT – Capteur de pression différentielle pour surveiller le flux de soutien. Ce module d'extension peut être utilisé comme sonde de pression différentielle additionnel pour surveiller un ventilateur de flux de soutien.

Capteurs optionnels pour FMS-2

- VS-TRD: Sonde de vitesse frontale
- PT699: Sonde de pression différentielle -100 to 100 Pa

Caractéristiques spéciales

- Lecture extrêmement rapide des valeurs réelles
- Surveillance de la pression différentielle ou du débit d'air ; surveillance de la vitesse frontale en option (seulement avec la sonde de vitesse frontale optionnel VS-TRD)
- Suivi et signalisation de l'ouverture maximale de la guillotine, conformément à la norme EN 14175 ; signaux sonores désactivables ou temporisés
- Raccordement d'un ou deux panneaux de contrôle EASYLAB adaptables type BE-SEG-03 ou BE-SEG-02 ; convient aussi aux sorbonnes avec guillotines des deux côtés.
- Mode de fonctionnement par défaut défini par une unité ou un élément externe en utilisant des entrées numériques
- Fonctions de surveillance : valeur de surveillance 1, valeur de surveillance 2, désactivation de la fonction de surveillance
- Alarmes et signaux d'alarmes configurables, par ex. suppression d'une alarme pour certains modes de fonctionnement

Pièces et caractéristiques

- Tension d'alimentation de l'unité de 90 - 240 V AC
- Deux panneaux de contrôle peuvent être connectés, par ex. pour les sorbonnes guillotines sur deux côtés
- Logiciel de configuration interactif EasyConnect pour le paramétrage, la mise en service et le diagnostic du système de surveillance.
- Module Bluetooth (BlueCON) qui peut être connecté au système de surveillance, pour connexion sans fil avec l'ordinateur de paramétrage.

Caractéristiques de construction

- Système de surveillance électronique avec modules d'extension optionnels montés en usine.
- Électronique de régulation intégrant un microprocesseur, réglages de configuration stockés dans la mémoire EEPROM, sécurité assurée en cas de panne de l'alimentation électrique.
- Surveillance permanente des systèmes et des capteurs connectés
- Connectiques pour les principales connexions à l'extérieur du boîtier
- Connexions pour modules d'extension
- Sonde de pression différentielle statique avec admission d'air pour la protection du point de mesure

Matériaux et surfaces

- Boîtier en ABS ; RAL 5002

Installation et mise en service

- Installation , extension et mise en service faciles avec les fiches de raccordement
- Connectiques pour les principales connexions à l'extérieur du boîtier
- Le matériel de surveillance peut être étendu avec des modules

La tension maximale demandée dépend de l'exécution du système de surveillance. Les exécutions types avec différents équipements demandent les valeurs suivantes :

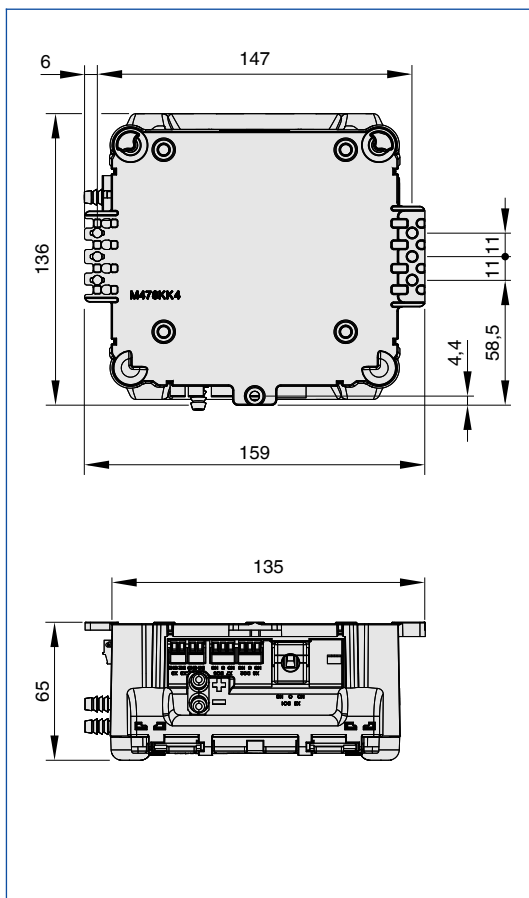
- Système de surveillance avec un panneau de contrôle : jusqu'à 9.5 V A
- Système de surveillance avec deux panneaux de contrôle : jusqu'à 13.5 V A
- Système de surveillance avec un panneau de contrôle et une sonde de vitesse frontale: jusqu'à 13.5 V A

Données techniques

Tension d'alimentation	90 – 250 V AC
Puissance nominale	Jusqu'à 13.5 V A (avec le maximum d'équipement)
Temps de récupération	<500 ms
Température de fonctionnement	10 à 50 °C pour le fonctionnement, -10 à 70 °C pour le stockage
Humidité tolérée	<90 % sans condensation
Courant nominal des sorties du relais	R1: 240 V AC 6 A, R2: 240 V AC 2 A, R3+4: 50 V 2 A
Classe de sécurité CEI	II (isolation de protection)
Niveau de sécurité	IP 20
Conformité CE	CEM conformément à 2004/108/EC, basse tension conformément à 2006/95/EC
Poids	0,5 kg
Dimensions (L x B x H)	159 x 136 x 65 mm

Dimensions

Système de surveillance FMS



2

Fonction

Fonctionnement

Pour la surveillance des sorbonnes, le système de surveillance électronique EASYLAB FMS est généralement installé sur le toit ou à côté de la sorbonne. Le panneau de contrôle fourni est généralement installé sur le cadre de la sorbonne.

Fonctions principales :

- Surveillance de la sorbonne par capteur de pression différentielle externe, avec signalement visuel et sonore, selon EN 14175.
- Le système de surveillance répond aux exigences de la norme EN 14175 et convient donc aux sorbonnes testées selon EN 14175

Stratégies de surveillance :

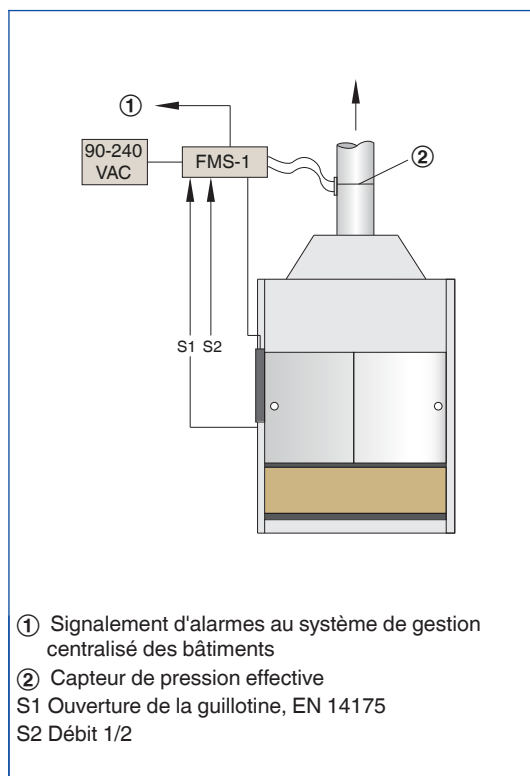
FMS-1

- Fonction de l'équipement - pression différentielle, mesure interne : mesure de la pression différentielle au point de mesure adéquat avec un capteur de pression différentielle statique interne. Deux valeurs de pression peuvent être contrôlées
- Fonction de l'équipement - débit, mesure interne : mesure du débit au point de mesure adéquat avec un capteur de pression différentielle statique interne. Deux valeurs de débit peuvent être contrôlées

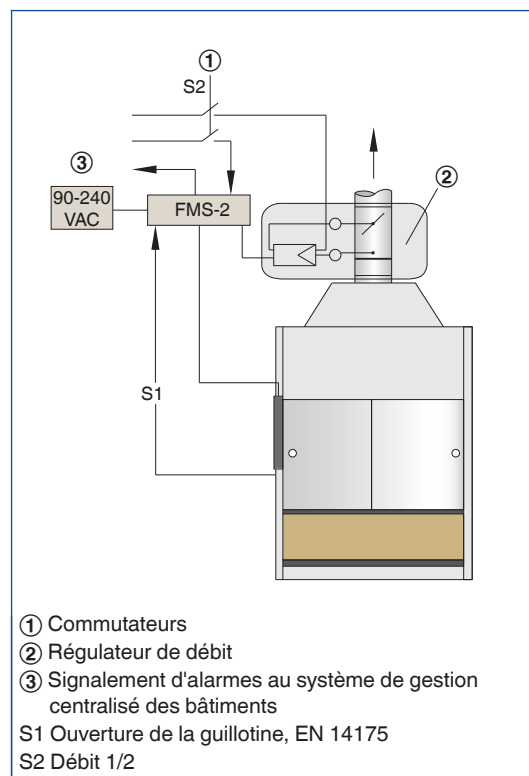
FMS-2

- Fonction de l'équipement - capteur de vitesse frontale : mesure de la vitesse frontale avec une sonde de vitesse frontale VS-TRD (en option). La vitesse peut être paramétrée
- Fonction de l'équipement - pression différentielle, mesure externe : mesure de la pression différentielle au point de mesure adéquat avec un capteur de pression différentielle externe. Deux valeurs de pression peuvent être contrôlées
- Fonction de l'équipement - débit, mesure externe : contrôle du débit en mesurant le débit ou la pression différentielle au point de mesure adéquat avec une sonde de pression différentielle externe ou le signal de valeur réelle d'un régulateur de débit. Deux valeurs de débit peuvent être contrôlées

FMS-1



FMS-2



Codes de commande

FMS

FMS - 1 / SGVD

1

2

3

1 Type

FMS Système de surveillance

2 Modèle

- 1 Système de surveillance avec sonde de pression à membrane intégré et capteur de mesure
- 2 Système de surveillance externe des signaux 0 (2) - 10 V DC

3 Accessoires

- S** EM-LIGHT-F: Eclairage
- G** EM-CPL: Connecteur femelle pour le module EM-LIGHT.
- V** EM-VENT: Combinaison d'une pièce isolante et d'un collier de fixation pour la sortie numérique DO1, activation du ventilateur.
- D** EM-DDT: Capteur de pression différentielle pour contrôler le flux de soutien.

Note: VS-TRD, BE-SEG-03 et BE-SEG-02 sont des composants en option

Fonctions spéciales

- Prise en charge des sorbonnes avec technologie de flux de soutien (en option)
- Connexion de l'éclairage de la sorbonne avec le panneau de contrôle (EM-LIGHT, en option)
- Marche/arrêt du ventilateur (240 V AC 2A max.)

Interfaces

Entrées

- 1 entrée analogique
- Pour l'intégration d'un débit variable, d'une pression différentielle ou d'une vitesse frontale (FMS-2 seulement), pour des signaux de 0 (2) – 10 V DC avec caractéristiques configurables
- 2 entrées numériques libres de potentiel
- Permutation entre valeur de surveillance 1 et 2
 - Surveillance du débit de soutien
 - Ouverture de la guillotine selon EN 14175

Sorties

- 1 sortie analogique
- Pour signaler le débit réel ou émettre le signal de contrôle à un ventilateur de soutien, signaux de 0 (2) à 10 V CC avec caractéristiques configurables
- 4 sorties numériques
- Sortie de commutation comme relais à contact NO, 250 V 6 A (tension d'alimentation), pour allumer l'éclairage de la sorbonne ; connexion en option de l'éclairage de la sorbonne en utilisant la fiche d'éclairage intégrée du régulateur (Module d'extension EM-LIGHT)
 - Sortie de commutation comme relais à contact inverseur, 250 V 2 A (sans potentiel), pour activer des éléments ou dispositifs externes.
 - Deux sorties de commutation comme relais à contact inverseur, 50 V 2 A (sans potentiel)

Les sorties de commutation sont fournies pour activer le flux de soutien, alterner entre les débits 1 et 2, signalement de l'alarme

Interfaces pour signaux d'alarme

- Les informations suivantes sont disponibles avec les interfaces classiques :
- Débit réel avec fonction "surveillance du débit" comme signal analogique (ne convient pas au flux de soutien)
 - Relais d'alarme du régulateur comme contact de commutation numérique
 - Entrée numérique pour alterner entre les valeurs de surveillance V1 et V2 ou pour désactiver le FMS

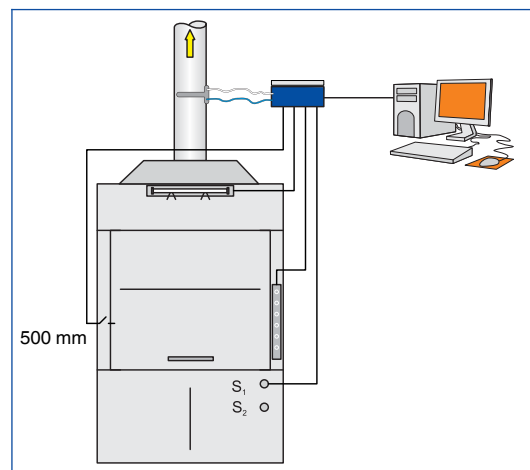
Écran d'état

LEDs pour information de statut et d'erreurs : alarme, tension d'alimentation avec fonctionnement
LEDs supplémentaires sur le circuit imprimé : Indication du changement d'état des entrées et sorties numériques

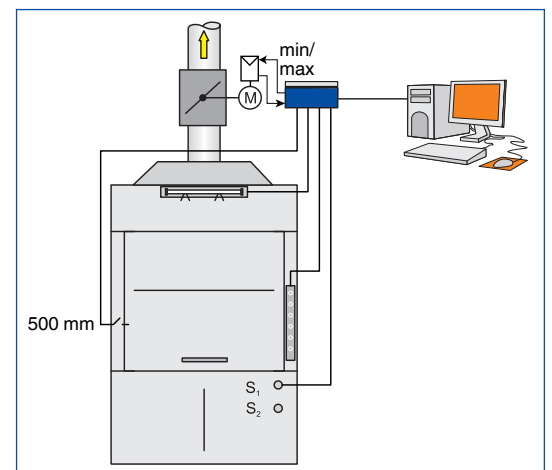
Raccordement électrique

Pour en savoir plus sur l'identification des câbles de raccordement, consulter le manuel d'installation et le mode d'emploi du FMS.

FMS-1



FMS-2



Texte standard

Système de surveillance électronique pour la surveillance de la demande des pressions différentielles, des débits ou des vitesses frontales dans les sorbonnes. Affichage des fonctions selon EN 14175 avec signaux optiques et acoustiques. Stratégies de surveillance :

Fonction FMS-1

Système de surveillance avec capteur de pression différentielle statique intégré, pour la mesure et la surveillance de deux valeurs de pression différentielles ou débits.

Fonction FMS-2

Système de surveillance pour connecter deux capteurs externes avec des signaux 0-10 V DC de mesures et pour surveiller deux valeurs de pression différentielle, de débit ou de vitesse frontale.

Caractéristiques spéciales

- Lecture extrêmement rapide des valeurs réelles
- Surveillance de la pression différentielle ou du débit d'air ; surveillance de la vitesse frontale en option (seulement avec la sonde de vitesse frontale optionnel VS-TRD)
- Suivi et signalisation de l'ouverture maximale de la guillotine, conformément à la norme EN 14175 ; signaux sonores désactivables ou temporisés
- Raccordement d'un ou deux panneaux de contrôle EASYLAB adaptables type BE-SEG-03 ou BE-SEG-02 ; convient aussi aux sorbonnes avec guillotines des deux côtés.
- Mode de fonctionnement par défaut défini par une unité ou un élément externe en utilisant des entrées numériques
- Fonctions de surveillance : valeur de surveillance 1, valeur de surveillance 2, désactivation de la fonction de surveillance
- Alarmes et signaux d'alarmes configurables, par ex. suppression d'une alarme pour certains modes de fonctionnement

Accessoires

Les modules d'extension peuvent être montés en usine ou installés plus tard

- S: EM-LIGHT-F – Le système de surveillance permet d'allumer/éteindre le luminaire depuis le panneau de contrôle. Ce module d'extension est une fiche à fil pour la connexion du luminaire. Courant nominal maximum : 230 V AC 500 W.
- G: EM-CPL – Connecteur femelle pour le module EM-LIGHT. Si EM-LIGHT est installé, un connecteur femelle peut être fourni pour permettre l'enfichage dans l'éclairage.
- V: EM-VENT – Combinaison d'une pièce isolante et d'un collier de fixation pour la sortie digitale DO1, activation du ventilateur. Le système de surveillance peut être utilisé pour activer ou désactiver un ventilateur. En cas d'alimentation 230 V AC, cette combinaison de pièce isolante et collier de fixation est fournie.
- D: EM-DDT – Capteur de pression différentielle pour surveiller le flux de soutien. Ce module d'extension peut être utilisé comme sonde de pression différentielle additionnel pour surveiller un ventilateur de flux de soutien.

Capteurs optionnels pour FMS-2

- VS-TRD: Sonde de vitesse frontale
- PT699: Sonde de pression différentielle -100 to 100 Pa

Matériaux et surfaces

- Boîtier en ABS ; RAL 5002

Données techniques

- Tension d'alimentation: 90 – 250 V AC
- Puissance raccordée: Jusqu'à 13.5 V A (avec le maximum d'équipement)
- Temps de récupération : <500 ms
- Température de fonctionnement : de 10 à 50 °C pour le fonctionnement, -10 à 70°C pour le stockage
- Humidité tolérée : < 90 %, sans condensation
- Courant nominal des sorties du relais : R1: 240 V AC 6 A, R2: 240 V AC 2 A, R3+4: 50 V 2 A
- Classe de protection IEC : II (isolation de protection)
- Niveau de protection IP : IP 20
- Conformité CE : CEM conformément à 2004/108/CE, basse tension conformément à 2006/95/CE
- Poids: 0.5kg
- Dimensions (L x B x H): 159 x 136 x 65 mm

Options de commande

1 Type

FMS Système de surveillance

2 Modèle

- 1 Système de surveillance avec sonde de pression à membrane intégré et capteur de mesure
- 2 Système de surveillance externe des signaux 0 (2) - 10 V DC

3 Accessoires

- S** EM-LIGHT-F: Eclairage
- G** EM-CPL: Connecteur femelle pour le module EM-LIGHT.
- V** EM-VENT: Combinaison d'une pièce isolante et d'un collier de fixation pour la sortie numérique DO1, activation du ventilateur.
- D** EM-DDT: Capteur de pression différentielle pour contrôler le flux de soutien.

Note: VS-TRD, BE-SEG-03 et BE-SEG-02 sont des composants en option

Modules d'extension Type EM-LON

2



Interface LonWorks pour régulateurs EASYLAB et modules d'adaptation TAM

Module d'extension pour régulateurs de sorbonnes EASYLAB, régulateurs de local, régulateurs d'extraction, régulateur de soufflage, et modules adaptateurs, pour l'intégration de régulateurs de débit individuels ou de local dans le système centralisé de gestion des bâtiments

- Interface LonWorks FTT-10A
- Communication uniquement via des variables réseau standard (SNVT)
- Le module d'extension est fixé dans le boîtier avec le composant de base EASYLAB
- Réhabilitation aisée
- Borniers à deux niveaux pour le réseau LonWorks
- Bouton de service pin et voyant correspondant

Interface avec le système centralisé de gestion des bâtiments

- Utilisé sur un régulateur avec la fonction de gestion du local active (RMF), le module fournit également des points de données pour l'ensemble du local, par ex. des débits totaux ou des alarmes centralisées
- En cas d'utilisation sur un seul régulateur : les points de données pour le débit, alarme, position du clapet ou autres
- Réglage par défaut du mode de fonctionnement centralisé, par ex. fonctionnement de nuit



LONMARK®
PARTNER

Partenaire LonMark

Type		Page
EM-LON	Information générale	2.3 – 2
	Information spéciale - Régulateur individuel	2.3 – 4
	Informations spécifiques – Local EASYLAB	2.3 – 5
	Information spéciale - Interface LonWorks	2.3 – 7
	Texte de spécification	2.3 – 23
	Informations de base et nomenclature	2.7 – 1

2

Description



Module d'extension
LON FTT 10

Application

- Module d'extension type EM-LON pour le système EASYLAB
- Interface LonWorks FTT-10A vers le système centralisé de gestion des bâtiments
- Points de données pour régulateurs individuels ou de local
- Interface du local : réglage par défaut des modes de fonctionnement du local dans le système EASYLAB, hausse ou réduction du taux de renouvellement d'air, relevé des valeurs de fonctionnement réelles du local ou des positions évaluées du clapet, alarmes centralisées
- Interface du régulateur : réglage par défaut du mode de fonctionnement de chaque régulateur de sorbonne, relevé des valeurs de fonctionnement comme les débits de chaque régulateur ou alarmes individuelles
- Peut être utilisé avec une sorbonne, un régulateur de soufflage d'air, de reprise d'air ou de pression différentielle EASYLAB TCU3 et avec un module adaptateur TAM
- À utiliser dans les laboratoires, les salles blanches, dans l'industrie pharmaceutique et dans le secteur des semi-conducteurs, dans les salles d'opérations, les unités de soins intensifs et dans les bureaux exigeant une régulation très précise
- Montage en usine ou pour la réhabilitation dans le boîtier du composant de base EASYLAB

Caractéristiques spéciales

- Réseau LonWorks à topologie libre avec un nombre quelconque de branches (étoile, ligne et toutes combinaisons).
- Communication uniquement via des variables réseau standard (SNVT)
- Interface de données pour un régulateur EASYLAB ou pour un régulateur de local EASYLAB avec divers profils fonctionnels
- Intégration nécessaire (liaison) dans le réseau LonWorks

Pièces et caractéristiques

- Microprocesseur avec programme de base enregistré dans la mémoire non volatile pour le chargement des applications LonWorks
- Récepteur-émetteur LonWorks FTT-10A, topologie libre, paire torsadée
- Bornier à deux niveaux pour réseau LonWorks (câblage simple)
- Bouton de service pin et voyant correspondant pour l'envoi de l'ID de la puce nécessaire pour l'intégration système
- Deux voyants qui signalent l'envoi de données et la réception de données

Caractéristiques de construction

- Les dimensions et les points de fixation du circuit imprimé s'adaptent au circuit imprimé principal de l'EASYLAB et au boîtier
- Fixation par des vis
- Connecteur à broches pour raccorder le module au circuit imprimé principal du TCU3 ou TAM

Installation et mise en service

Montage

- Sous forme d'élément additionnel pour le composant de base EASYLAB : montage en usine
- Pour la réhabilitation : monter le module d'extension dans le boîtier de base
- Connecter au réseau LonWorks

Mise en service

- Le régulateur EASYLAB identifie automatiquement le module d'extension
- Intégrer le système dans le réseau LonWorks et lier les points de données logiques (liaison) avec un outil de gestion de réseau (par ex. Echelon LonMarker, à fournir par des tiers)
- Charger l'application EASYLAB LonWorks

Données techniques

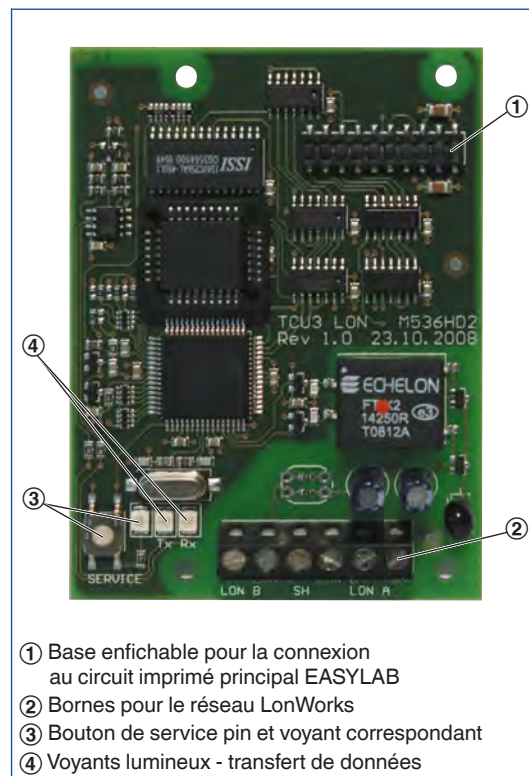
Tension d'alimentation	5 V DC du régulateur ou du module adaptateur
Interface de communication	Récepteur-émetteur LonWorks FTT-10A, topologie libre, paire torsadée
Connexion à un réseau LonWorks	6 bornes pour câbles de section comprise entre 0,12 et 1,5 mm ² (LON A, LON B et écran, deux chacun)
Température de fonctionnement	0 – 50 °C
Classe de sécurité CEI	III (très basse tension de sécurité)
Niveau de sécurité	IP 20
Conformité CE	CEM conformément à 2004/108/EU, basse tension conformément à 2006/95/EU
Dimensions (L x H x P)	78 x 65 x 100 mm

Fonction

Le module d'extension EM-LON intègre une interface LonWorks aux composants de base EASYLAB (régulateur TCU3 ou module adaptateur TAM) pour relier les régulateurs de débit individuels ou du local au système centralisé de gestion des bâtiments.

L'interface LonWorks prend en charge le concept de fonctionnement de local EASYLAB. Il est possible de définir les réglages par défaut du mode de fonctionnement pour réguler divers débits en mode jour et nuit ; hausse ou réduction possible du taux de renouvellement d'air dans une certaine mesure (modification de la valeur de consigne du débit), pour ajuster par exemple la température du local. L'interface LonWorks permet de mettre en place un système de gestion d'alarmes en regroupant les alarmes EASYLAB configurables. L'interface permet aussi de transférer les valeurs de fonctionnement réelles comme les débits et la position du clapet, vers un régulateur ou vers tous les régulateurs d'un local.

EM-LON



2

Codes de commande

Tous les éléments additionnels doivent être définis avec le code de commande de l'unité terminale VAV.

Codification de code groupe contrôleur ELAB EasyLab TCU3 ou TAM

ELAB / ...L... / ...

Réhabilitation possible

Module d'extension EM-LON pour le réaménagement

EM – LON

Description

Interface pour un régulateur EASYLAB

- Adaptateur de données local pour un régulateur de sorbonnes, un régulateur de soufflage, un régulateur de reprise ou un module adaptateur TAM

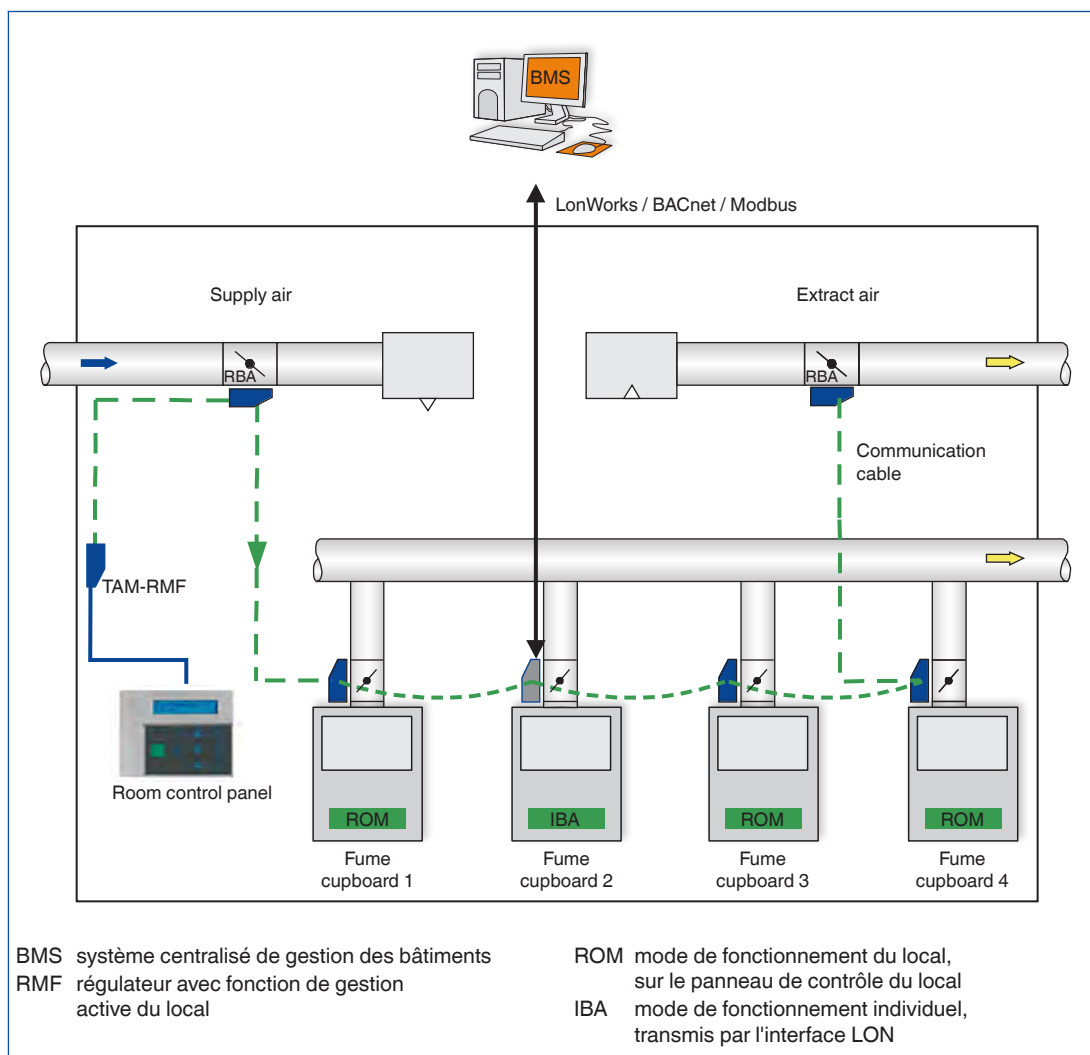
Points de données pour un seul régulateur

- Valeurs de débit réel et de consigne
- Position du clapet
- Mode opératoire
- Messages d'alarme/d'état
- Valeurs réelles de l'air soufflé et extrait total (local)
- Positions évaluées du clapet pour tous les régulateurs d'un local
- Nombre de régulateurs dans le système EASYLAB
- Intégration de débits
- Statut des entrées et sorties numériques

Autres points de données pour un régulateur de sorbonne

- Réglage par défaut du mode de fonctionnement du régulateur de sorbonne avec le module d'extension
- Sélection de la priorité du réglage par défaut du mode de fonctionnement
- Valeur réelle et valeur de consigne de la vitesse frontale (uniquement pour les régulateurs de sorbonne avec sonde de vitesse frontale, fonction d'équipement FH-VS)

Interface BACnet ou Modbus sur un seul régulateur; par ex. un régulateur de sorbonne



Description

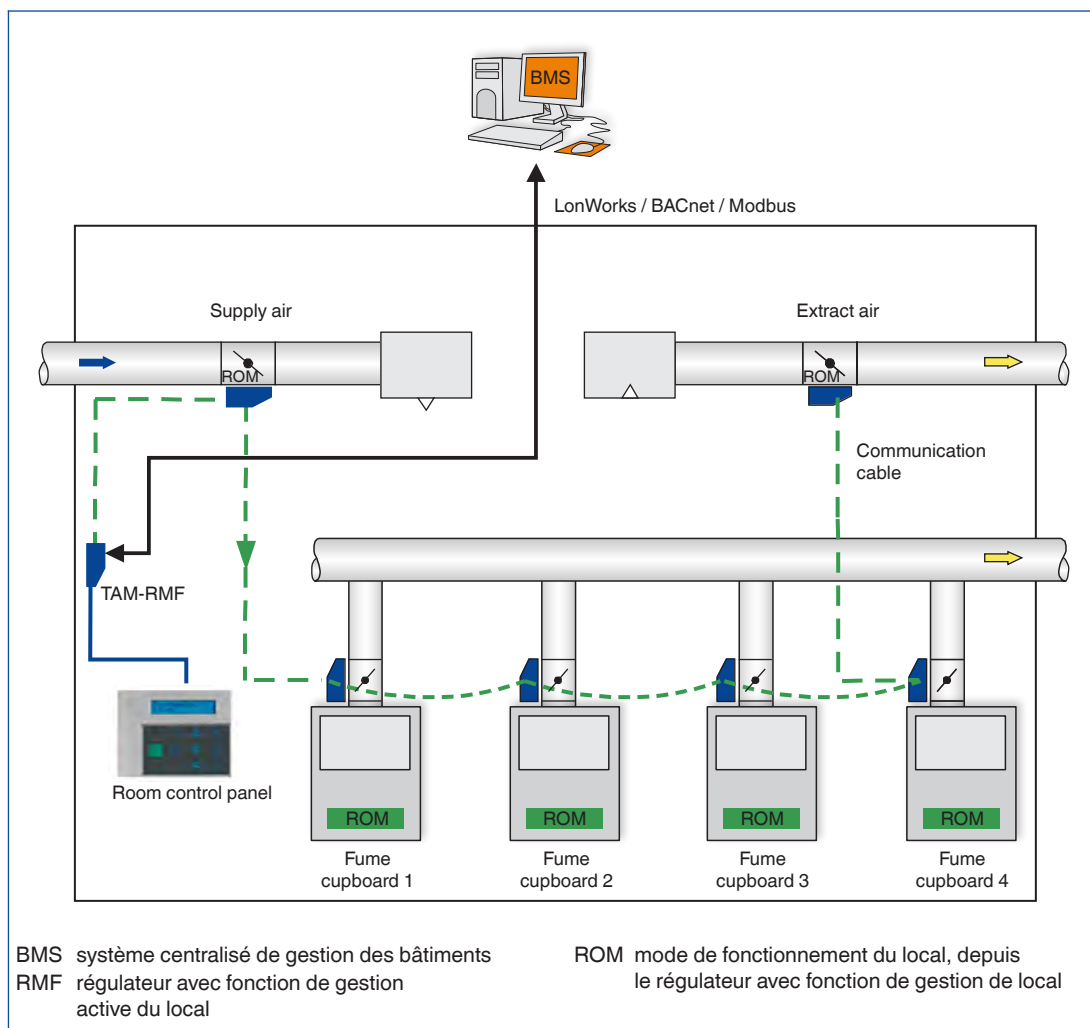
Interface pour un local EASYLAB

- Adaptateur de données local pour un régulateur de local TCU3 (air soufflé ou extrait) ou un module adaptateur TAM avec fonction de gestion du local active
- La fonction de gestion du local réduit le nombre requis de points de données du réseau et donc les frais de mise en service
- Transmission des données locales pour un seul régulateur ou pour le local

Points de données pour le régulateur de local

- Réglage par défaut du mode de fonctionnement pour le local : un seul point de données suffit pour définir le réglage par défaut pour tous les régulateurs d'un local
- Sélection de la priorité du réglage par défaut du mode de fonctionnement (système centralisé de gestion des bâtiments ou local)
- Mode de fonctionnement du local
- Modification de la valeur de consigne du débit (par le système centralisé de gestion des bâtiments par exemple) pour une régulation externe de la température ou de la pression différentielle
- Commutation de la valeur de consigne pour réguler la pression différentielle : commutation entre deux valeurs de consigne de pression différentielle
- Valeurs réelles de l'air soufflé et extrait total (local)
- Positions évaluées du clapet pour tous les régulateurs d'un local
- Valeurs réelles et de consigne de la pression différentielle du local
- Alarme de la pression du local
- Nombre de régulateurs dans le système EASYLAB
- Intégration de débits
- Statut des entrées et sorties numériques
- Alarme centralisée configurable (états de fonctionnement, pannes matérielles)
- Signal d'entrée des stores (hors fourniture TROX)

Interface LONworks pour un EASYLAB,
 par ex. pour un régulateur de local avec fonction de gestion du local active



Description

Description des variables réseau (SNVT)

Les variables et les paramètres reposent sur les variables réseau standard (SNVT) ; cela permet l'intégration du module d'extension EM-LON dans un réseau LonWorks..

Les fonctions d'équipement qui prennent en charge une variable donnée sont énumérées sous les informations spéciales de ladite variable réseau.

Abréviations

- FH : régulateur de sorbonne
- EC/SC : Régulateur d'extraction / régulateur de soufflage
- RR : régulateur du soufflage ou de la reprise d'air du local
- TAM : module adaptateur
- RR-RMF: régulateur de local avec fonction de gestion du local active
- TAM-RMF : module adaptateur avec fonction de gestion du local active

Réglage par défaut du mode de fonctionnement

- Les variables d'entrée nviManOverride (SNVT_hvac_overid), nviOccCmd (SNVT_occupancy) et nviMode (SNVT_state) sont disponibles pour les modes de fonctionnement
- nviManOverride a la priorité LON la plus élevée
- nviMode a la priorité LON la plus faible
- La configuration de l'assignation n'est possible que pour nviOccCmd par le biais du paramètre nciConfig_Occ (SCPTdirection).
- La liaison valide de la variable d'entrée entraîne un réglage par défaut valide du mode de fonctionnement via LON pour un seul régulateur ou pour le local
- La liaison non valide de la variable d'entrée n'entraîne pas de réglage par défaut du mode de fonctionnement via LON

Modes de fonctionnement

Mode standard

Le mode standard signifie le fonctionnement normal pendant la journée (en Allemagne : généralement d'après la norme DIN 1946, partie 7, 25 m³/h de reprise d'air par m² de la surface principale utile au sol)

Fonctionnement réduit

Mode bas par rapport au mode standard, similaire par exemple au mode nuit

Marche forcée

Mode haut par rapport au mode standard, similaire par exemple pour une urgence

Mode fermeture (étanche)

Fermeture du régulateur de débit, par exemple pour économiser l'énergie la nuit ou pour couper le système

Mode ouverture (totale)

Position ouvert du régulateur de débit

Module fonctionnel virtuel



Aperçu des points de données pour l'interface LonWorks du microprogramme EM-LON version 1.0

Nom de la variable	Type de données	FH	RR	Module TAM	RR RMF	TAM RMF	EC/SC	Signification
nviManOverride	SNVT_hvac_overid	x ¹				x	x	Réglage par défaut du mode de fonctionnement pour le régulateur ou le local
nviMode	SNVT_state	x ¹				x	x	Réglage par défaut du mode de fonctionnement pour le régulateur ou le local
nviOccCmd	SNVT_occupancy	x ¹				x	x	Réglage par défaut du mode de fonctionnement pour le régulateur ou le local
nviManOP_Disable	SNVT_switch	x ¹				x	x	Activation/désactivation de la commande manuelle
nviVolOffset_T	SNVT_switch					x	x	Signalisation d'une modification de la valeur de consigne du débit pour la régulation de température
nviVolOffset_P	SNVT_switch					x	x	Signalisation d'un changement de la consigne du débit pour la régulation de la pression différentielle
nviPressSetSel	SNVT_switch					x	x	Commutation entre les valeurs de consigne de pression différentielle 1 et 2
nvoManOverride	SNVT_hvac_overid	x	x			x	x	Mode de fonctionnement d'un régulateur
nvoManOverride_R	SNVT_hvac_overid					x	x	Mode de fonctionnement du local
nvoMode	SNVT_state	x	x			x	x	Mode de fonctionnement d'un régulateur
nvoMode_R	SNVT_state					x	x	Mode de fonctionnement du local
nvoOccCmd	SNVT_occupancy	x	x			x	x	Mode de fonctionnement d'un régulateur
nvoOccCmd_R	SNVT_occupancy					x	x	Mode de fonctionnement du local
nvoVolflowSet	SNVT_flow	x	x			x	x	Valeur de consigne du débit pour le régulateur
nvoVolflowAct	SNVT_flow	x	x			x	x	Valeur réelle du débit pour le régulateur
nvoVolTotalExh	SNVT_flow	x	x	x		x	x	Extraction totale du local
nvoVolTotalSup	SNVT_flow	x	x	x		x	x	Soufflage total du local
nvoPressSet	SNVT_press_p					x	x	Valeur de consigne de la pression différentielle du local
nvoPressAct	SNVT_press_p					x	x	Valeur réelle de la pression différentielle du local
nvoLocalAlarm	SNVT_switch	x	x	x		x	x	Alarme de régulateur
nvoSummaryAlarm	SNVT_switch					x	x	Alarme centralisée pour le local
nvoPressAlarm	SNVT_switch					x	x	Alarme de pression différentielle
nvoVelocitySet	SNVT_speed_mil	x						Valeur réelle de la vitesse frontale
nvoVelocityAct	SNVT_speed_mil	x						Valeur de consigne de la vitesse frontale
nvoSwitchPos	SNVT_count	x						Position de la guillotine (niveaux 1,2,3)
nvoWireSensorPos	SNVT_switch	x						Position de la guillotine (ouverture de la guillotine %)
nvoDampPos	SNVT_switch	x	x			x	x	Position du clapet du régulateur
nvoDampPosMax_FH	SNVT_switch	x	x	x		x	x	Position évaluée du clapet des sorbonnes – max
nvoDampPosMin_FH	SNVT_switch	x	x	x		x	x	Position évaluée du clapet des sorbonnes – min
nvoDampPosMax_RE	SNVT_switch	x	x	x		x	x	Position évaluée du clapet, air extrait - max.
nvoDampPosMin_RE	SNVT_switch	x	x	x		x	x	Position évaluée du clapet, air extrait - min.
nvoDampPosMax_TE	SNVT_switch	x	x	x		x	x	Position évaluée du clapet, air extrait total - max.
nvoDampPosMin_TE	SNVT_switch	x	x	x		x	x	Position évaluée du clapet, air extrait total - min.
nvoDampPosMax_RS	SNVT_switch	x	x	x		x	x	Position évaluée du clapet, air soufflé - max.
nvoDampPosMin_RS	SNVT_switch	x	x	x		x	x	Position évaluée du clapet, air soufflé - min.

FH : régulateur de sorbonne

RR : régulateur du soufflage ou de la reprise d'air du local

TAM : module adaptateur

RR RMF: régulateur de local avec fonction de gestion du local active

TAM RMF : module adaptateur avec fonction de gestion du local active

¹uniquement pour le mode de fonctionnement sélectionné (fonctionnement autonome)

Aperçu des points de données supplémentaires pour l'interface LonWorks version 2.0 du microprogramme EM-LON et version 3.0 du microprogramme TCU3

Nom de la variable	Type de données	FH	RR	Module TAM	RR RMF	TAM RMF	EC/SC	Signification
nviSunblinder	SNVT_switch				x	x		Signal d'entrée de régulation pour la protection solaire/les stores
nviVolflowExh	SNVT_flow	x	x	x	x	x		Raccordement d'un flux de reprise d'air
nviVolflowSup	SNVT_flow	x	x	x	x	x		Raccordement d'un flux de soufflage d'air
nvoSystemDe- vices	SNVT_count	x	x	x	x	x	x	Nombre de dispositifs EASYLAB
nvoStateDIO	SNVT_state	x	x	x	x	x	x	État des entrées et sorties numériques (TCU3)

Aperçu des points de données supplémentaires pour l'interface LonWorks version 2.0 du microprogramme EM-LON et version 4.0 du microprogramme TCU3

Nom de la variable	Type de données	FH	RR	Module TAM	RR RMF	TAM RMF	EC/SC	Signification
nviSC_LockHP	SNVT_switch	x						Fermeture et blocage de la guillotine, priorité haute
nvoSC_LockHP	SNVT_switch	x						Retour d'informations, la guillotine est verrouillée, priorité haute
nviSC_SetPos	SNVT_switch	x						Paramètre par défaut de la gestion centralisée du bâtiment : Fermeture de la guillotine
nvoSC_GetPos	SNVT_switch	x						Signalement de la position
nvoSC_Alarm	SNVT_switch	x						Signal pour dispositif de motorisation de guillotine

Aperçu des points de données supplémentaires pour l'interface LonWorks version 3.0 du microprogramme EM-LON et version 5.0 du microprogramme TCU3

Nom de la variable	Type de données	FH	RR	Module TAM	RR RMF	TAM RMF	EC/SC	Signification
nviDO_Set	SNVT_state	x	x	x	x	x	x	Signaux aux relais non-utilisés par le système de régulation
nvoDO_SetByLocal	SNVT_state	x	x	x	x	x	x	Indique quel relais est déjà utilisé par le régulateur
nvoDampPosMax_EC	SNVT_switch	x	x	x	x	x	x	Sortie de la position du clapet du régulateur de reprise d'air avec l'ouverture la plus grande
nvoDampPosMin_EC	SNVT_switch	x	x	x	x	x	x	Sortie de la position du clapet du régulateur de reprise d'air avec la l'ouverture la plus faible
nvoDampPosMax_SC	SNVT_switch	x	x	x	x	x	x	Sortie de la position du clapet du régulateur de soufflage avec la l'ouverture la plus grande
nvoDampPosMin_SC	SNVT_switch	x	x	x	x	x	x	Sortie du clapet du régulateur de soufflage d'air avec l'ouverture la plus faible
nvoDampPosMax_TS	SNVT_switch	x	x	x	x	x	x	Sortie de la position du clapet du régulateur de soufflage avec la l'ouverture la plus grande
nvoDampPosMin_TS	SNVT_switch	x	x	x	x	x	x	Sortie du clapet du régulateur de soufflage d'air avec l'ouverture la plus faible

Paramètre
de configuration

nciConfig_Occ

Type : SCPTdirection
Fonctions d'équipement :
FH, RR avec RMF, TAM avec RMF

Fonction

- Attribution de valeurs fonctionnelles
SNVT_occupancy aux valeurs fonctionnelles
du régulateur ou du local
- SNVT_occupancy utilisé pour le réglage
par défaut du mode de fonctionnement
pour un régulateur ou un local
- nviOccCmd et nvoOccCmd sont
de type SNVT_occupancy

nciMaxSendTime

Type: SCPTmaxSndT
Fonctions d'équipement : FH, EC/SC, RR, TAM,
RR avec RMF, TAM avec RMF

Fonction

- Intervalle de mise à jour minimum pour
les variables de sortie LON lorsque la valeur
des variable reste inchangée.

FH : régulateur
de sorbonne

EC/SC : Régulateur
d'extraction /
régulateur de soufflage

RR : régulateur du
soufflage ou de la
reprise d'air du local

TAM : module
adaptateur

RR avec RMF :
régulateur du local
avec fonction de
gestion du local active

TAM avec RMF :
module adaptateur
avec fonction de
gestion du local active

OC_OCCUPIED

Fonction	Bit			
	0	1	2	3
Standard mode	0	0	0	0
Mode réduit	0	0	0	1
Marche forcée	0	0	1	0
Mode fermeture	0	1	0	0
Mode ouverture	1	0	0	0

OC_BYPASS

Fonction	Bit			
	8	9	10	11
Standard mode	0	0	0	0
Mode réduit	0	0	0	1
Marche forcée	0	0	1	0
Mode fermeture	0	1	0	0
Mode ouverture	1	0	0	0

OC_UNOCCUPIED

Fonction	Bit			
	4	5	6	7
Standard mode	0	0	0	0
Mode réduit	0	0	0	1
Marche forcée	0	0	1	0
Mode fermeture	0	1	0	0
Mode ouverture	1	0	0	0

OC_STANDBY

Fonction	Bit			
	12	13	14	15
Standard mode	0	0	0	0
Mode réduit	0	0	0	1
Marche forcée	0	0	1	0
Mode fermeture	0	1	0	0
Mode ouverture	1	0	0	0

Variables d'entrée

nviManOverride

Type: SNVT_hvac_overid
Fonctions d'équipement : FH, RR avec RMF, TAM avec RMF

Fonction

- Valeurs fonctionnelles SNVT_hvac_overid pour le réglage par défaut du mode de fonctionnement
- FH : réglage par défaut du mode de fonctionnement pour un seul régulateur de sorbonne, uniquement avec le réglage par défaut du mode de fonctionnement individuel (fonctionnement autonome)
- RMF : réglage par défaut du mode de fonctionnement de l'ensemble du local EASYLAB.

nviOccCmd

Type: SNVT_occupancy
Fonctions d'équipement : FH, RR avec RMF, TAM avec RMF

Fonction

- SNVT_occupancy functional value for operating mode default setting
- FH : réglage par défaut du mode de fonctionnement pour un seul régulateur de sorbonne, uniquement avec le réglage par défaut du mode de fonctionnement individuel (fonctionnement autonome)
- RMF : réglage par défaut du mode de fonctionnement de l'ensemble du local EASYLAB.

L'assignation des valeurs fonctionnelles aux modes de fonctionnement est enregistrée dans la table nciConfig_Occ table du régulateur et peut être configurée

nviMode

Type: SNVT_state
Fonctions d'équipement : FH, RR avec RMF, TAM avec RMF

Fonction

- Valeur fonctionnelle SNVT_state pour le réglage par défaut du mode de fonctionnement
- FH : réglage par défaut du mode de fonctionnement pour un seul régulateur de sorbonne, uniquement avec le réglage par défaut du mode de fonctionnement individuel (fonctionnement autonome)
- RMF : réglage par défaut du mode de fonctionnement de l'ensemble du local EASYLAB.

nviManOp_Disable

Type : SNVT_switch
Fonctions d'équipement : FH, RR avec RMF, TAM avec RMF

Fonction

- Après activation de la commande manuelle, le symbole correspondant apparaît sur les panneaux de contrôle de la sorbonne ou du local
- Pour en savoir plus sur la commande manuelle, se reporter au guide de conception d'EASYLAB.
- La variable inclut les champs "valeur" et "état" mais seul le champ "état" est utilisé.

Valeurs par défaut pour nviManOverride

Etat	Description
HVO_Position	Standard mode
HVO_Close	Mode fermeture
HVO_Open	Mode ouverture
HVO_Minimum	Mode réduit
HVO_Maximum	Marche forcée
HVO_Nul	Pas de valeur par défaut

Assignation des valeurs fonctionnelles aux modes de fonctionnement – configuration de base

Valeur	Identifiant	Mode opératoire
0	OC_OCCUPIED	Standard mode
1	OC_UNOCCUPIED	Mode réduit
2	OC_BYPASS	Marche forcée
3	OC_BYPASS	Mode fermeture
0xFF	OC_NUL	Pas de valeur par défaut

Valeurs par défaut pour nviMode

Bit	Fonction	0	1
4/11	Mode ouverture	inactif	actif
3/12	Mode fermeture	inactif	actif
2/13	Marche forcée	inactif	actif
1/14	Mode réduit	inactif	actif
0/15	Standard mode	inactif	actif

Réglages par défaut pour nviManOp_Disable

Valeur	Etat	Fonction
-	0	- Commande manuelle activée sur le panneau de contrôle - Valeurs par défaut du mode de fonctionnement définis sur DI override LON
	1	- Commande manuelle désactivée sur le panneau de contrôle ; les réglages par défaut du mode de fonctionnement de LON ont la plus haute priorité

nviVolOffset_T

Type : SNVT_switch

Fonctions d'équipement : RR avec RMF,
TAM avec RMF

Fonction

- Signalisation d'une modification externe de la valeur de consigne du débit, par ex. pour régler le débit de renouvellement d'une régulation thermique externe
- Le signal de la variation est envoyé en tant que pourcentage de la plage de débit qui a été configurée dans le régulateur
- La variable inclut les champs "valeur" et "état" mais seul le champ "valeur" est utilisé.
- Selon la configuration du local, plusieurs régulateurs prendront en charge la fonction de modification de la valeur de consigne

nviVolOffset_P

Type : SNVT_switch

Fonctions d'équipement : RR avec RMF,
TAM avec RMF

Fonction

- Signalisation d'un changement de la consigne du débit pour la régulation externe de la pression différentielle
- Le signal de la variation est envoyé en tant que pourcentage de la plage de débit qui a été configurée dans le régulateur
- La variable inclut les champs "valeur" et "état" mais seul le champ "valeur" est utilisé.

nviPressSetSel

Type : SNVT_switch

Fonctions d'équipement : RR avec RMF,
TAM avec RMF

Fonction

- Si la régulation de la pression de local du système EASYLAB est active, il s'agit de l'entrée pour basculer entre les deux valeurs de consigne de la pression différentielle stockées dans la fonction de gestion du local
- La variable inclut les champs "valeur" et "état"

nviSunblinder

Type : SNVT_switch

Fonctions d'équipement : RR avec RMF,
TAM avec RMF
(microprogramme version 2.0 minimum)

Fonction

- Signal d'entrée de commande pour la protection solaire/les stores raccordés au régulateur ou au module adaptateur
- Les sorties de commutation DO5 et DO6 seront utilisées
- Ce réglage par défaut LonWorks écrase tous les autres réglages par défaut du panneau de contrôle du local

Réglages par défaut pour nviVolOffset_T

Valeur	Etat	Fonction
Valeur en pourcentage	–	Modification externe de la valeur de consigne du débit pour la température : 0,0 – 100,0 %

Réglages par défaut pour nviVolOffset_P

Valeur	Etat	Fonction
Valeur en pourcentage	–	Modification externe de la valeur de consigne du débit pour la pression différentielle : 0,0 – 100,0 %

Réglages par défaut pour nviPressSetSel

Valeur	Etat	Fonction
0	0	Valeur de consigne de la pression différentielle 1
100	1	Valeur de consigne de la pression différentielle 2

Réglages par défaut pour nviSunblinder

Valeur	Etat	Description
0	0	Fermer les stores (activer la sortie de commutation DO 6)
100	1	Ouvrir les stores (activer la sortie de commutation DO 5)
0	-1	Pas de valeur par défaut

nviVolflowExh

Type : SNVT_flow, unité : l/s
Fonctions : FH, RR, TAM, RR avec RMF,
TAM avec RMF
(version du microprogramme 2.0 et suivantes)

Fonction

- Intégration d'un débit de reprise d'air dans le bilan du système EASYLAB
- Ce débit par défaut est pris en compte dans tous les calculs de débit (bilan et valeurs de consigne)

nviVolflowSup

Type : SNVT_flow, Unité l/s
Fonctions : FH, RR, TAM, RR avec RMF,
TAM avec RMF
(version du microprogramme 2.0 et suivantes)

Fonction

- Intégration d'un débit de soufflage d'air dans le bilan du système EASYLAB
- Ce débit par défaut est pris en compte dans tous les calculs de débit (bilan et valeurs de consigne)

nviSC_LockHP

Type : SNVT_switch
Fonction d'équipement : FH
(version du microprogramme 2.0 et suivantes)

Fonction

- Commande d'un dispositif de motorisation de guillotine, priorité haute
- La guillotine sera fermée et verrouillée
- Ce réglage par défaut LonWorks écrase tous les autres réglages par défaut du panneau de contrôle du local

nviSC_SetPos

Type : SNVT_switch
Fonction d'équipement : FH
(version du microprogramme 2.0 et suivantes)

Fonction

- Commande d'un dispositif de motorisation de guillotine
- La guillotine se ferme

nviDO_Set

Type: SNVT_State
Fonctions : FH, EC/SC, RR, TAM, RR avec RMF,
TAM avec RMF
(version du microprogramme 3.0 et suivantes)

Fonction

- Signaux aux sorties numériques (relais) qui ne sont pas utilisées par le système de régulation

Valeurs par défaut pour nviSC_LockHP

Valeur	Etat	Fonction
0	0	inactif
100	1	actif

Valeurs par défaut pour nviSC_SetPos

Valeur	Etat	Fonction
0	0	inactif
100	1	actif

Valeurs par défaut pour nviDO_Set

Bit	Fonction
7	DO1
6	DO2
5	DO3
4	DO4
3	DO5
2	DO6

0 inactif
1 actif

Variables de sortie

FH : régulateur de sorbonne

EC/SC : Régulateur d'extraction / régulateur de soufflage

RR : régulateur du soufflage ou de la reprise d'air du local

TAM : module adaptateur

RR avec RMF : régulateur du local avec fonction de gestion du local active

TAM avec RMF : module adaptateur avec fonction de gestion du local active

nvoManOverride

Type: SNVT_hvac_overid
Fonctions d'équipement :
FH, EC/SC, RR, RR avec RMF

Fonction
– Sortie du mode de fonctionnement pour le régulateur de débit

Valeurs fonctionnelles de nvoManOverride

Etat	Description
HVO_Position	Standard mode
HVO_Close	Mode fermeture
HVO_Open	Mode ouverture
HVO_Minimum	Mode réduit
HVO_Maximum	Marche forcée

2

nvoManOverride_R

Type: SNVT_hvac_overid
Fonctions d'équipement :
RR avec RMF, TAM avec RMF

Fonction
– Sortie du mode de fonctionnement du local

Valeurs fonctionnelles de nvoManOverride_R

Etat	Description
HVO_Position	Standard mode
HVO_Close	Mode fermeture
HVO_Open	Mode ouverture
HVO_Minimum	Mode réduit
HVO_Maximum	Marche forcée

nvoMode

Type: SNVT_state
Fonctions d'équipement :
FH, EC/SC, RR, RR avec RMF

Fonction
– Sortie du mode de fonctionnement pour le régulateur de débit

Valeurs fonctionnelles nvoMode

Bit	Fonction	0	1
11	Mode ouverture	inactif	actif
12	Mode fermeture	inactif	actif
13	Marche forcée	inactif	actif
14	Mode réduit	inactif	actif
15	Standard mode	inactif	actif

nvoMode_R

Type: SNVT_state
Fonctions d'équipement :
RR avec RMF, TAM avec RMF

Fonction
– Sortie du mode de fonctionnement du local

Valeurs fonctionnelles nvoMode_R

Bit	Fonction	0	1
11	Mode ouverture	inactif	actif
12	Mode fermeture	inactif	actif
13	Marche forcée	inactif	actif
14	Mode réduit	inactif	actif
15	Standard mode	inactif	actif

nvoOccCmd

Type: SNVT_occupancy
Fonctions d'équipement :
FH, EC/SC, RR, RR avec RMF

Fonction
– Sortie du mode de fonctionnement du régulateur de débit

L'assignation des valeurs fonctionnelles aux modes de fonctionnement est enregistrée dans une table du régulateur et peut être configurée. La table de l'assignation des valeurs fonctionnelles de SNVT_occupancy dans les modes de fonctionnement du régulateur ou du local peut être adaptée à l'aide de nciConfig_Occ.

Valeurs fonctionnelles nvoOccCmd

Valeur	Identifiant	Mode opératoire
0	OC_OCCUPIED	Standard mode
1	OC_UNOCCUPIED	Mode réduit
2	OC_BYPASS	Marche forcée
3	OC_STANDBY	Mode fermeture

nvoOccCmd_R

Type: SNVT_occupancy
Fonctions d'équipement :
RR avec RMF, TAM avec RMF

Fonction
– Sortie du mode de fonctionnement du local

L'assignation des valeurs fonctionnelles aux modes de fonctionnement est enregistrée dans une table du régulateur et peut être configurée. La table de l'assignation des valeurs fonctionnelles de SNVT_occupancy dans les modes de fonctionnement du local peut être adaptée à l'aide du paramètre de configuration nciConfig_Occ.

Valeurs fonctionnelles nvoOccCmd_R (configuration de base)

Valeur	Identifiant	Mode opératoire
0	OC_OCCUPIED	Standard mode
1	OC_UNOCCUPIED	Mode réduit
2	OC_BYPASS	Marche forcée
3	OC_STANDBY	Mode fermeture

nvoVolfowAct

Type : SNVT_flow, unité : l/s
Fonctions d'équipement :
FH, EC/SC, RR, RR avec RMF

Fonction
– Sortie de la valeur réelle du débit du régulateur de débit

nvoVolfowSet

Type : SNVT_flow, unité : l/s
Fonctions d'équipement :
FH, EC/SC, RR, RR avec RMF

Fonction
– Sortie de la valeur de consigne du débit du régulateur de débit

nvoVolTotalExh

Type : SNVT_flow, unité : l/s
Fonctions d'équipement : FH, EC/SC, RR,
TAM, RR avec RMF, TAM avec RMF

Fonction

- Sortie du débit total de la reprise d'air d'un local EASYLAB
- Cela comprend les débits d'air extrait des sorbonnes et des régulateurs de la reprise ainsi que les débits d'air extrait supplémentaires (constants et variables) des autres régulateurs.

nvoVolTotalSup

Type : SNVT_flow, unité : l/s
Fonctions d'équipement : FH, EC/SC, RR,
TAM, RR avec RMF, TAM avec RMF

Fonction

- Sortie du débit total du soufflage d'air d'un local EASYLAB
- Cela comprend les débits d'air soufflé des sorbonnes et des régulateurs de soufflage d'air ainsi que les débits d'air soufflé supplémentaires (constants et variables).

nvoVelocityAct

Type : SNVT_speed_mil, unité : m/s
Fonction d'équipement : FH

Fonction

- Sortie de la valeur réelle de la vitesse frontale si le régulateur de sorbonne est équipé d'un capteur de vitesse frontale (FH-VS)

nvoVelocitySet

Type : SNVT_speed_mil, unité : m/s
Fonction d'équipement : FH

Fonction

- Sortie de la valeur de consigne de la vitesse frontale si le régulateur de sorbonne est équipé d'un capteur de vitesse frontale (FH-VS)

nvoWireSensorPos

Type : SNVT_switch
Fonction d'équipement : FH

Fonction

- Position de la guillotine de la sorbonne en pourcentage entre la position "fermé" (0 %) et la position "ouvert" (100 %) si le régulateur de sorbonne est équipé d'un capteur de distance de la guillotine (FH-DS, FH-DV)

nvoSwitchPos

Type: SNVT_count
Fonction d'équipement : FH

Fonction

- Sortie du pas de commutation actuel de la sorbonne sous forme de valeur numérique si le régulateur de sorbonne est équipé de contacts pour une régulation à 2 ou 3 points (FH-2P, FH-3P)

Valeurs fonctionnelles nvoSwitchPos

Valeur	Description
1	Pas de commutation 1
2	Pas de commutation 2
3	Pas de commutation 3
0	non valide

nvoPressAct

Type : SNVT_press_p, unité : Pa
Fonctions d'équipement :
RR avec RMF, TAM avec RMF

Fonction

- Sortie de la valeur réelle de la pression différentielle dans le système EASYLAB
- La valeur réelle est enregistrée par un capteur de pression différentielle raccordé au RR avec RMF ou au TAM avec RMF

nvoPressSet

Type : SNVT_press_p, unité : Pa
Fonctions d'équipement : RR avec RMF,
TAM avec RMF

Fonction

- Sortie de la valeur de consigne de la pression différentielle dans le système EASYLAB

nvoDampPos

Type : SNVT_switch
Fonctions d'équipement :
FH, EC/SC, RR, RR avec RMF

Fonction

- Sortie de la position du clapet
- Position du clapet 0 – 100 %

nvoLocalAlarm

Type : SNVT_switch
Fonctions d'équipement : FH, EC/SC, RR, TAM,
RR avec RMF, TAM avec RMF

Fonction

- Sortie d'une alarme locale pour un régulateur de sorbonne, un régulateur d'extraction, un régulateur de soufflage, un régulateur de local ou un TAM
- Les conditions de l'alarme peuvent être définies à l'aide du logiciel de configuration EasyConnect

Valeurs fonctionnelles nvoLocalAlarm

Valeur	Etat	Description
0	0	Alarme locale inactive
100	1	Alarme locale active

nvoSummaryAlarm

Type : SNVT_switch
Fonctions d'équipement :
RR avec RMF, TAM avec RMF

Fonction

- Sortie d'une alarme centralisée
- Un signal d'alarme est généré si un régulateur émet une alarme ou un message de panne.
- Les conditions de l'alarme peuvent être définies à l'aide du logiciel de configuration EasyConnect
- Configuration standard : alarme de débit

Valeurs fonctionnelles de nvoSummaryAlarm

Valeur	Etat	Description
0	0	Alarme consolidée inactive
100	1	Alarme consolidée active

nvoPressAlarm

Type : SNVT_switch
Fonctions d'équipement :
RR avec RMF, TAM avec RMF

Fonction

- Sortie d'une alarme de pression lorsque la régulation de la pression du local est active
- Les conditions de l'alarme peuvent être définies à l'aide du logiciel de configuration EasyConnect

Valeurs fonctionnelles de nvoPressAlarm

Valeur	Etat	Description
0	0	Alarme de la pression du local inactive
100	1	Alarme de la pression du local active

nvoSystemDevices

Type: SNVT_count
Fonctions : FH, EC/SC, RR, TAM,
RR avec RMF, TAM avec RMF
(version du microprogramme 2.0 et suivantes)

Fonction

- Nombre de composants système EASYLAB identifiés

nvoStateDIO

Type: SNVT_state
Fonctions : FH, EC/SC, RR, TAM,
RR avec RMF, TAM avec RMF
(version du microprogramme 2.0 et suivantes)

Fonction

- Chaîne de bits indiquant l'état des entrées et sorties de commutation du régulateur ou module adaptateur

Liste de bits

us16_varState_IO	Bit LonWorks
État de commutation DO6	2
État de commutation DO5	3
État de commutation DO4	4
État de commutation DO3	5
État de commutation DO2	6
État de commutation DO1	7
État de commutation DI6	10
État de commutation DI5	11
État de commutation DI4	12
État de commutation DI3	13
État de commutation DI2	14
État de commutation DI1	15

Informations complémentaires pour les valeurs fonctionnelles de **nvoDampMin_**** et de **nvoDampMax_****

nvoDampPosMin_ (état)**

0 Tous les clapets en mode de fonctionnement standard. Intervention possible.
-1 Tous les clapets en mode arrêt (mode de fonctionnement spécial, valeur = 0 %). Intervention impossible.
1° Au moins un clapet en mode arrêt (mode de fonctionnement spécial).

nvoDampPosMax_ (état)**

0 Tous les clapets en mode de fonctionnement standard. Intervention possible.
-1 Tous les clapets en mode ouverture (mode de fonctionnement spécial, valeur = 100 %). Intervention possible.
1° Au moins un clapet en mode ouverture (mode de fonctionnement spécial).

nvoDampPosMax_FH

Type : SNVT_switch
Fonctions d'équipement : FH, EC/SC, RR, TAM, RR avec RMF, TAM avec RMF

Fonction

- Sortie de la position du clapet du régulateur de sorbonne avec la l'ouverture la plus grande
- Pour évaluer les positions de clapet dans des systèmes de reprise distincts (2 ventilateurs), à savoir la reprise d'air de la sorbonne et la reprise d'air du local

nvoDampPosMin_FH

Type : SNVT_switch
Fonctions d'équipement : FH, EC/SC, RR, TAM, RR avec RMF, TAM avec RMF

Fonction

- Sortie de la position de clapet du régulateur de sorbonne avec l'ouverture la plus faible
- Pour évaluer les positions de clapet dans des systèmes de reprise distincts (2 ventilateurs), à savoir la reprise d'air de la sorbonne et la reprise d'air du local

nvoDampPosMax_RE

Type : SNVT_switch
Fonctions d'équipement : FH, EC/SC, RR, TAM, RR avec RMF, TAM avec RMF

Fonction

- Sortie de la position de clapet du régulateur de reprise d'air du local avec l'ouverture la plus grande
- Pour évaluer les positions de clapet dans des systèmes de reprise distincts (2 ventilateurs), à savoir la reprise d'air de la sorbonne et la reprise d'air du local

nvoDampPosMin_RE

Type : SNVT_switch
Fonctions d'équipement : FH, EC/SC, RR, TAM, RR avec RMF, TAM avec RMF

Fonction

- Sortie de la position de clapet du régulateur de reprise d'air du local avec la l'ouverture la plus faible
- Pour évaluer les positions de clapet dans des systèmes de reprise distincts (2 ventilateurs), à savoir la reprise d'air de la sorbonne et la reprise d'air du local

Valeurs fonctionnelles de nvoDampPosMax_FH

Valeur	Etat
Position du clapet	Informations complémentaires

Valeurs fonctionnelles de nvoDampPosMin_FH

Valeur	Etat
Position du clapet	Informations complémentaires

Valeurs fonctionnelles

Valeur	Etat
Position du clapet	Informations complémentaires

Valeurs fonctionnelles de nvoDampPosMin_RE

Valeur	Etat
Position du clapet	Informations complémentaires

nvoDampPosMax_TE

Type : SNVT_switch

Fonctions d'équipement : FH, EC/SC, RR, TAM, RR avec RMF, TAM avec RMF

Fonction

- Sortie de clapet du régulateur de sorbonnes ou de reprise d'air ou de reprise d'air du local avec la l'ouverture la plus grande
- Pour évaluer les positions du clapet dans le système de reprise (1 ventilateur) pour la reprise d'air, la reprise d'air de la sorbonne et du local.

Valeurs fonctionnelles de nvoDampPosMax_TE

Valeur	Etat
Position du clapet	Informations complémentaires

nvoDampPosMin_TE

Type : SNVT_switch

Fonctions d'équipement : FH, EC/SC, RR, TAM, RR avec RMF, TAM avec RMF

Fonction

- Sortie de la position du clapet du régulateur de sorbonnes ou de reprise d'air ou d'extraction d'air du local avec la l'ouverture la plus faible
- Pour évaluer les positions du clapet dans le système de reprise (1 ventilateur) pour la reprise d'air, la reprise d'air de la sorbonne et du local.

Valeurs fonctionnelles de nvoDampPosMin_TE

Valeur	Etat
Position du clapet	Informations complémentaires

nvoDampPosMax_RS

Type : SNVT_switch

Fonctions d'équipement : FH, EC/SC, RR, TAM, RR avec RMF, TAM avec RMF

Fonction

- Sortie de la position du clapet du régulateur de soufflage du local avec la l'ouverture la plus grande

Valeurs fonctionnelles de nvoDampPosMax_RS

Valeur	Etat
Position du clapet	Informations complémentaires

nvoDampPosMin_RS

Type : SNVT_switch

Fonctions d'équipement : FH, EC/SC, RR, TAM, RR avec RMF, TAM avec RMF

Fonction

- Sortie de la position du clapet du régulateur de soufflage d'air du local avec la l'ouverture la plus faible

Valeurs fonctionnelles de nvoDampPosMin_RS

Valeur	Etat
Position du clapet	Informations complémentaires

nvoSC_LockHP

Type : SNVT_switch
Fonction d'équipement : FH
(version du microprogramme 2.0 et suivantes)

- Fonction
- Retour d'informations, la guillotine est verrouillée, priorité haute
 - La guillotine est fermée et verrouillée

nvoSC_GetPos

Type : SNVT_switch
Fonction d'équipement : FH
(version du microprogramme 2.0 et suivantes)

- Fonction
- Statut de la guillotine (ouverte/fermée)
 - Signalement de la position de la guillotine

nvoSC_Alarm

Type : SNVT_switch
Fonction d'équipement : FH
(version du microprogramme 2.0 et suivantes)

- Fonction
- Signal "dispositif de motorisation de guillotine non prêt"

nvoDO_SetByLocal

Type: SNVT_state
Fonctions : FH, EC/SC, RR, TAM, RR avec RMF, TAM avec RMF
(version du microprogramme 3.0 et suivantes)

- Fonction
- Retour des sorties numériques (relais) qui sont utilisées par le système de régulation et ne peuvent donc pas recevoir de signaux d'équipements externes

nvoDampPosMax_EC

Type : SNVT_switch
Fonctions : FH, EC, SC, RR, TAM, RR avec RMF, TAM avec RMF
(version du microprogramme 3.0 et suivantes)

- Fonction
- Sortie de la position du clapet du régulateur de reprise d'air avec l'ouverture la plus grande
 - Pour évaluer les positions du clapet dans des systèmes de reprise distincts (2 ventilateurs), à savoir la reprise d'air de la sorbonne et la reprise d'air du local

nvoDampPosMin_EC

Type : SNVT_switch
Fonctions : FH, EC, SC, RR, TAM, RR avec RMF, TAM avec RMF
(version du microprogramme 3.0 et suivantes)

- Fonction
- Sortie de la position du clapet du régulateur de reprise d'air avec la l'ouverture la plus faible
 - Pour évaluer les positions du clapet dans des systèmes de reprise distincts (2 ventilateurs), à savoir la reprise d'air de la sorbonne et la reprise d'air du local

Commentaire pour nvoSC_LockHP

Valeur	Etat	Fonction
0	0	inactif
100	1	actif

Commentaire pour nvoSC_GetPos

Valeur	Etat	Fonction
0	0	fermé
100	1	ouverte
0	-1	Position non valide / non définie

Commentaire pour nvoSC_Alarm

Valeur	Etat	Fonction
0	0	inactif
100	1	actif

Valeurs par défaut pour nvoDO_SetByLocal

Bit	Fonction
7	DO1
6	DO2
5	DO3
4	DO4
3	DO5
2	DO6

0 inactif
1 actif

Valeurs fonctionnelles de nvoDampPosMax_EC

Valeur	Etat
Position du clapet	Informations complémentaires

Valeurs fonctionnelles nvoDampPosMin_EC

Valeur	Etat
Position du clapet	Informations complémentaires

nvoDampPosMax_SC

Type : SNVT_switch
Fonctions : FH, EC, SC, RR, TAM, RR avec RMF,
TAM avec RMF
(version du microprogramme 3.0 et suivantes)

Fonction

- Sortie de la position du clapet du régulateur de soufflage avec la l'ouverture la plus grande
- Pour évaluer les positions du clapet dans des systèmes de soufflage distincts (2 ventilateurs), à savoir le soufflage d'air de la sorbonne et le soufflage d'air du local

nvoDampPosMin_SC

Type : SNVT_switch
Fonctions : FH, EC, SC, RR, TAM, RR avec RMF,
TAM avec RMF
(version du microprogramme 3.0 et suivantes)

Fonction

- Sortie du clapet du régulateur de soufflage d'air avec l'ouverture la plus faible
- Pour évaluer les positions du clapet dans des systèmes de soufflage distincts (2 ventilateurs), à savoir le soufflage d'air de la sorbonne et le soufflage d'air du local

nvoDampPosMax_TS

Type : SNVT_switch
Fonctions : FH, EC, SC, RR, TAM, RR avec RMF,
TAM avec RMF
(version du microprogramme 3.0 et suivantes)

Fonction

- Sortie de la position du clapet du régulateur de soufflage d'air du local avec la l'ouverture la plus grande
- Pour évaluer les positions du clapet dans des systèmes de soufflage distincts (1 ventilateus), à savoir le soufflage d'air et le soufflage d'air du local

nvoDampPosMin_TS

Type : SNVT_switch
Fonctions : FH, EC, SC, RR, TAM, RR avec RMF,
TAM avec RMF
(version du microprogramme 3.0 et suivantes)

Fonction

- Sortie de la position du clapet du régulateur de reprise d'air ou reprise d'air du local avec la l'ouverture la plus faible
- Pour évaluer les positions du clapet dans des systèmes de soufflage distincts (1 ventilateus), à savoir le soufflage d'air et le soufflage d'air du local

Valeurs fonctionnelles de nvoDampPosMax_SC

Valeur	Etat
Position du clapet	Informations complémentaires

Valeurs fonctionnelles de nvoDampPosMin_SC

Valeur	Etat
Position du clapet	Informations complémentaires

Valeurs fonctionnelles de nvoDampPosMax_TS

Valeur	Etat
Position du clapet	Informations complémentaires

Valeurs fonctionnelles de nvoDampPosMin_TS

Valeur	Etat
Position du clapet	Informations complémentaires

Texte standard

Le module d'extension intègre une interface LonWorks à un composant de base EASYLAB (régulateur TCU3 ou module adaptateur TAM) pour relier les régulateurs de débit individuels ou du local au système de gestion centralisé des bâtiments.

Le module d'extension inclut un émetteur-récepteur LonWorks FTT-10A (topologie libre, paire torsadée), un bouton de service pin pour l'intégration de LonWorks ainsi que des voyants "envoi de données" et "réception de données".

Caractéristiques spéciales

- Réseau LonWorks à topologie libre avec un nombre quelconque de branches (étoile, ligne et toutes combinaisons).
- Communication uniquement via des variables réseau standard (SNVT)
- Interface de données pour un régulateur EASYLAB ou pour un régulateur de local EASYLAB avec divers profils fonctionnels
- Intégration nécessaire (liaison) dans le réseau LonWorks

Données techniques

- Communication : récepteur-émetteur LonWorks FTT-10A, topologie libre, paire torsadée
- Connexion à LonWorks à l'aide de borniers à deux niveaux

Points de données pour un seul régulateur

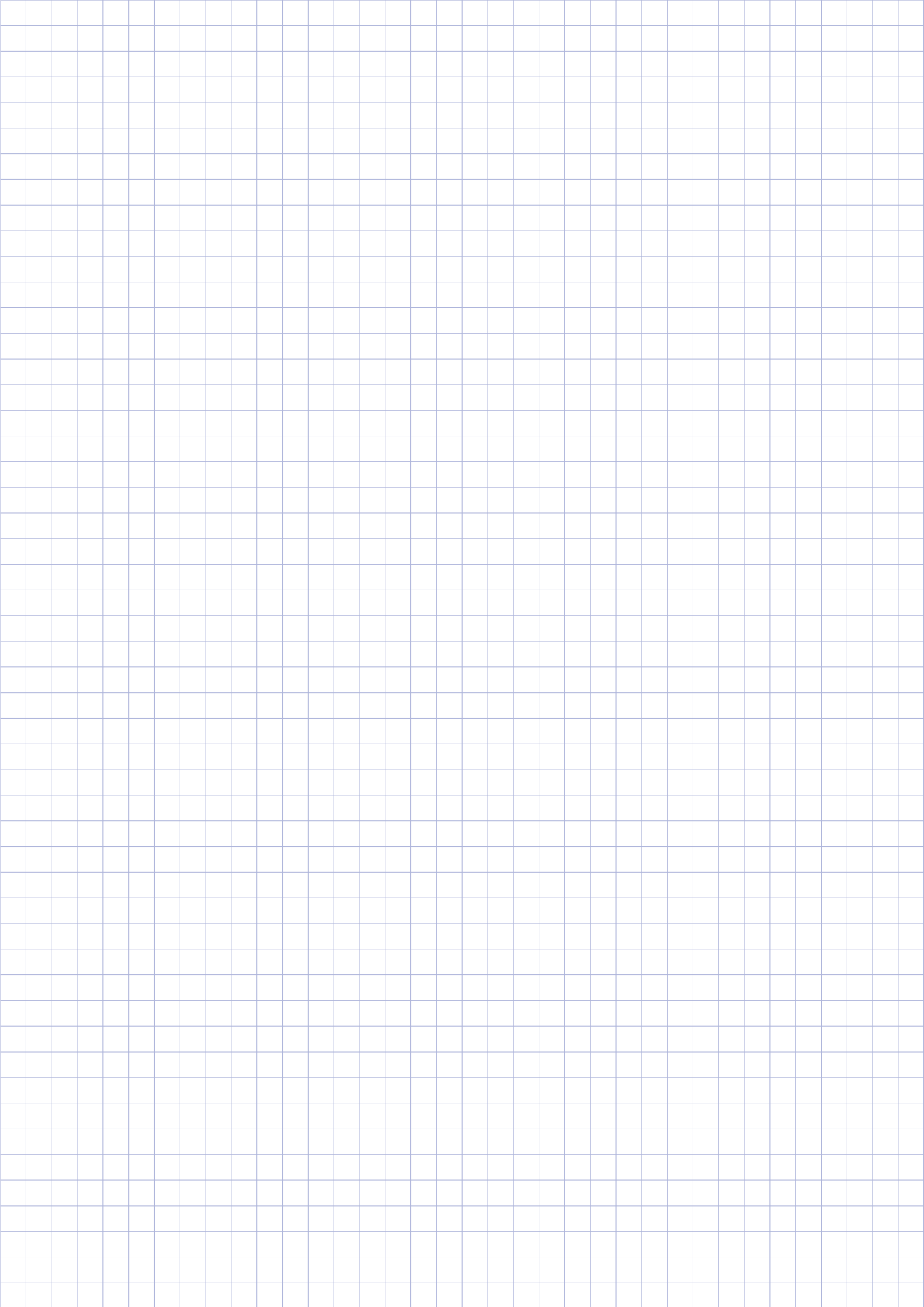
- Valeurs de débit réel et de consigne
- Position du clapet
- Mode opératoire
- Messages d'alarme/d'état
- Valeurs réelles de l'air soufflé et extrait total (local)
- Positions évaluées du clapet pour tous les régulateurs d'un local
- Nombre de régulateurs dans le système EASYLAB
- Intégration de débits
- Statut des entrées et sorties numériques

Autres points de données pour un régulateur de sorbonne

- Réglage par défaut du mode de fonctionnement du régulateur de sorbonne avec le module d'extension
- Sélection de la priorité du réglage par défaut du mode de fonctionnement
- Valeur réelle et valeur de consigne de la vitesse frontale (uniquement pour les régulateurs de sorbonne avec sonde de vitesse frontale, fonction d'équipement FH-VS)

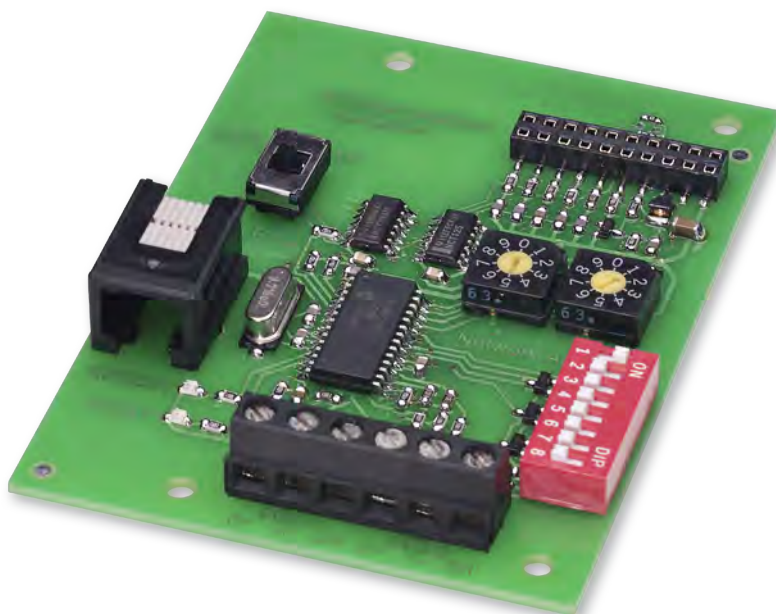
Points de données pour un régulateur de local EASYLAB

- Réglage par défaut du mode de fonctionnement pour le local : un seul point de données suffit pour définir le réglage par défaut pour tous les régulateurs d'un local
- Sélection de la priorité du réglage par défaut du mode de fonctionnement (système centralisé de gestion des bâtiments ou local)
- Mode de fonctionnement du local
- Modification de la valeur de consigne du débit (par le système centralisé de gestion des bâtiments par exemple) pour une régulation externe de la température ou de la pression différentielle
- Commutation de la valeur de consigne pour réguler la pression différentielle : commutation entre deux valeurs de consigne de pression différentielle
- Valeurs réelles de l'air soufflé et extrait total (local)
- Positions évaluées du clapet pour tous les régulateurs d'un local
- Valeurs réelles et de consigne de la pression différentielle du local
- Alarme de la pression du local
- Nombre de régulateurs dans le système EASYLAB
- Intégration de débits
- Statut des entrées et sorties numériques
- Alarme centralisée configurable (états de fonctionnement, pannes matérielles)
- Signal d'entrée des stores (hors fourniture TROX)



Modules d'extension Type EM-BAC-MOD

2



Interface Modbus et BACnet pour tous les régulateurs EASYLAB et modules d'adaptation TAM

Module d'extension pour régulateurs de sorbonnes EASYLAB, régulateurs de local, régulateurs d'extraction, régulateur de soufflage, et modules adaptateurs, pour l'intégration de régulateurs de débit individuels ou de local dans le système centralisé de gestion des bâtiments

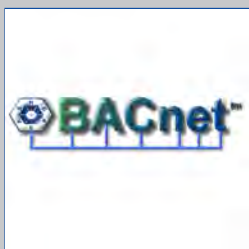
- Commutation entre BACnet MS/TP et Modbus RTU
- Profil de périphérique standardisé BACnet (annexe L)
- Interface Modbus avec registres de données individuels
- Interface BACnet natif en intégrant le module d'extension avec des composants EASYLAB
- Réhabilitation aisée
- Borniers à deux niveaux pour le bus EIA-485
- Les paramètres de l'adresse de l'équipement et du transfert des données peuvent être définis

Interface avec le système centralisé de gestion des bâtiments

- Utilisé sur un régulateur avec la fonction de gestion du local active (RMF), le module fournit également des points de données pour l'ensemble du local, par ex. des débits totaux ou des alarmes centralisées
- En cas d'utilisation sur un seul régulateur : les points de données pour le débit, alarme, position du clapet ou autres
- Réglage par défaut du mode de fonctionnement centralisé, par ex. fonctionnement de nuit



Interface Modbus



Interface BACnet-MS/TP

Type		Page
EM-BAC-MOD	Information générale	2.3 – 26
	Information d'interface - Régulateur	2.3 – 29
	Information d'interface - local EASYLAB	2.3 – 30
	Information d'interface - BACnet	2.3 – 32
	Information d'interface - Modbus	2.3 – 38
	Détails	2.3 – 42
	Texte de spécification	2.3 – 52
	Informations de base et nomenclature	2.7 – 1

Description



Module d'extension
BACnet MS/TP,
Modbus RTU

Application

- Module d'extension type EM-BAC-MOD pour le système EASYLAB
- Interface BACnet-MS/TP ou Modbus RTU avec le système centralisé de gestion des bâtiments
- Points de données pour régulateurs individuels ou de local
- Interface du local : réglage par défaut des modes de fonctionnement du local dans le système EASYLAB, hausse ou réduction du taux de renouvellement d'air, relevé des valeurs de fonctionnement réelles du local ou des positions évaluées du clapet, alarmes centralisées
- Interface du régulateur : réglage par défaut du mode de fonctionnement de chaque régulateur de sorbonne, relevé des valeurs de fonctionnement comme les débits de chaque régulateur ou alarmes individuelles
- Peut être utilisé avec une sorbonne, un régulateur de soufflage d'air, de reprise d'air ou de pression différentielle EASYLAB TCU3 et avec un module adaptateur TAM
- À utiliser dans les laboratoires, les salles blanches, dans l'industrie pharmaceutique et dans le secteur des semi-conducteurs, dans les salles d'opérations, les unités de soins intensifs et dans les bureaux exigeant une régulation très précise
- Montage en usine ou pour la réhabilitation dans le boîtier du composant de base EASYLAB

Caractéristiques spéciales

- Prêt à installer, connexion aisée au circuit imprimé principal
- Interface pour les réseaux EIA-485 BACnet MS/TP et Modbus RTU
- Protocole BACnet révision 12.0
- Seuls les objets BACnet standard ou registres Modbus sont utilisés pour la communication
- Interface de données pour un régulateur EASYLAB ou pour un régulateur de local EASYLAB avec divers profils fonctionnels
- Commutateur pour saisir les adresses du réseau et les paramètres de communication (pas de logiciel de communication nécessaire)

Pièces et caractéristiques

- Microprocesseur avec programme d'installation enregistré dans la mémoire non volatile
- Interface de communication EIA-485
- Commutateur à glissement pour basculer entre les protocoles de communication BACnet et Modbus
- Deux commutateurs d'adresse X et Y pour régler les adresses de l'équipement 1-99
- Commutateurs DIP 8 voies pour régler les paramètres de communication
- Borniers à deux niveaux pour le réseau EIA-485 (câblage simple)
- Deux voyants qui signalent la communication et les erreurs, respectivement
- Connexion pour mettre à jour le microprogramme
- Résistance de terminaison EIA-485 qui peut être activée

Caractéristiques de construction

- Les dimensions et les points de fixation du circuit imprimé s'adaptent au circuit imprimé principal de l'EASYLAB et au boîtier
- Fixation par des vis
- Connecteur à broches pour raccorder le module au circuit imprimé principal du TCU3 ou TAM

Installation et mise en service

Montage

- Sous forme d'élément additionnel pour le composant de base EASYLAB : montage en usine
- Pour la réhabilitation : monter le module d'extension dans le boîtier de base
- Établir la connexion avec le réseau BACnet/Modbus EIA-485

Mise en service

- Le régulateur EASYLAB identifie automatiquement le module d'extension
- Sélectionner le protocole BACnet ou Modbus à l'aide du commutateur à glissement
- Définir l'adresse du réseau et les paramètres de communication à l'aide des commutateurs de codage
- Au besoin, activer la résistance de terminaison du segment réseau
- Intégrer l'interface de données dans le système centralisé de gestion des bâtiments (intégration système)

Données techniques

Tension d'alimentation	5 V DC du régulateur ou du module adaptateur
Interface de communication	Standard EIA-485
Protocole	Norme BACnet MS/TP rév. 12 ou Modbus RTU
Vitesses de transmission de données	BACnet: 9600, 19200, 38400, 76800 Bd, Modbus: 9600, 19200, 38400, 57600 Bd
Contrôles de parité pour la sécurité de la transmission des données	Aucun, impair, pair
Adresses de réseau configurables	01 ... 99
Température de fonctionnement	0 – 50 °C
Classe de sécurité CEI	III (très basse tension de sécurité)
Niveau de sécurité	IP 20
Conformité CE	CEM selon 2004/108/CE
Dimensions (L x H x P)	78 x 65 x 100 mm

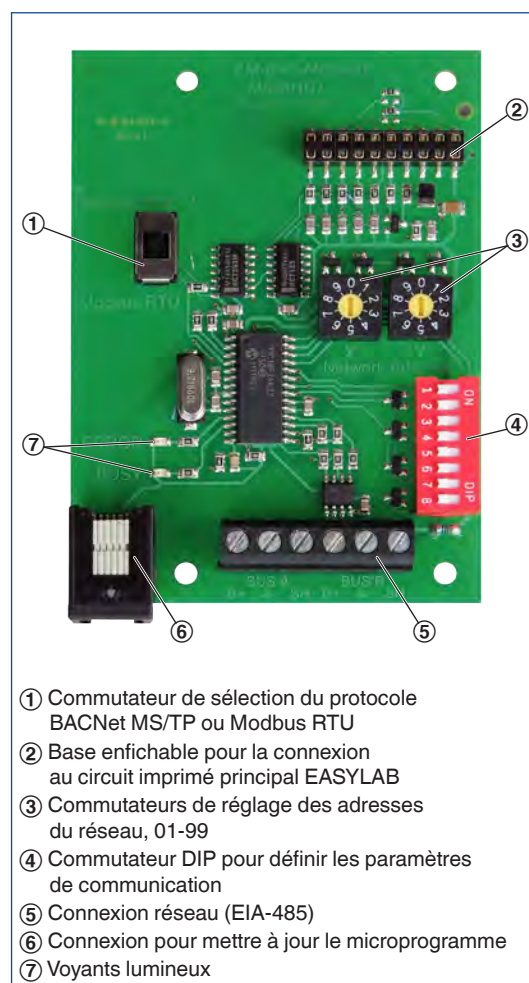
Fonction

Fonctionnement

Le module d'extension EM-BAC-MOD est utilisé pour intégrer les régulateurs EASYLAB de type TCU3 ou des modules adaptateurs EASYLAB de type TAM dans un réseau BACnet (MS/TP), puis de les connecter au système centralisé de gestion des bâtiments.

L'interface BACnet ou Modbus prend en charge le concept de fonctionnement de local EASYLAB. Il est possible de définir les réglages par défaut du mode de fonctionnement pour réguler divers débits en mode jour et nuit ; hausse ou réduction possible du taux de renouvellement d'air (modification de la valeur de consigne du débit), pour ajuster par exemple la température du local. L'interface BACnet ou Modbus permet de mettre en place un système de gestion d'alarmes en regroupant les alarmes EASYLAB configurables. L'interface permet aussi de transférer les valeurs de fonctionnement réelles comme les débits et la position de la lamelle de clapet, vers un régulateur ou vers tous les régulateurs d'un local.

EM-BAC-MOD



Codes de commande

Tous les éléments additionnels doivent être définis avec le code de commande de l'unité terminale VAV.

**Codification de code groupe contrôleur ELAB
EasyLab TCU3 ou TAM**

ELAB / ...B... / ...
ELAB / ...M... / ...

2

Réhabilitation possible

Module d'extension EM-BAC-MOD pour le réaménagement

EM – BAC – MOD

Description

Interface pour un régulateur EASYLAB

- Adaptateur de données local pour un régulateur de sorbonne, un régulateur de soufflage, un régulateur de reprise ou un module adaptateur TAM

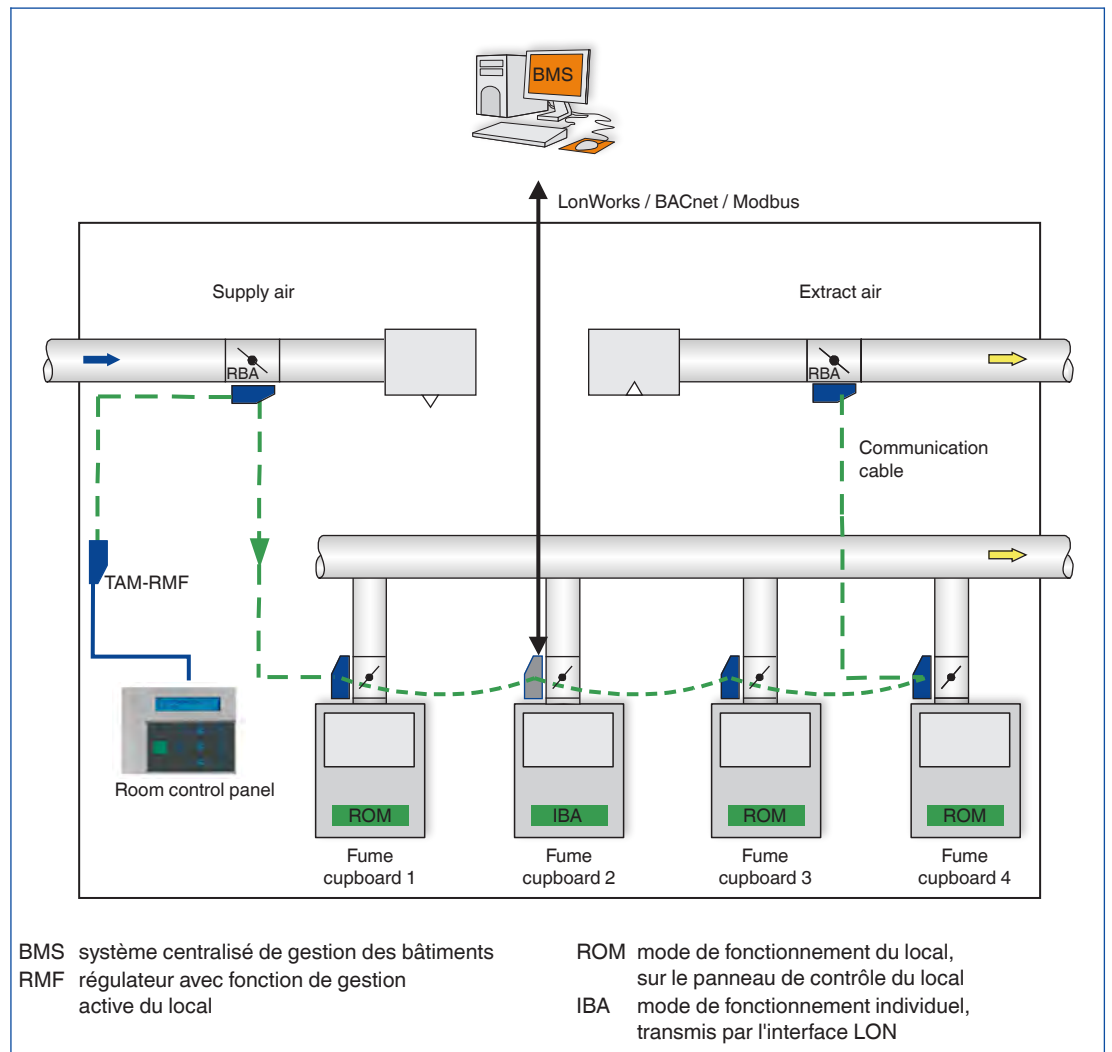
Points de données pour un seul régulateur

- Valeurs de débit réel et de consigne
- Position du clapet
- Mode opératoire
- Messages d'alarme/d'état
- Valeurs réelles de l'air soufflé et extrait total (local)
- Positions évaluées du clapet pour tous les régulateurs d'un local
- Nombre de régulateurs
- Intégration de débits
- Statut des entrées et sorties numériques

Autres points de données pour un régulateur de sorbonne

- Réglage par défaut du mode de fonctionnement du régulateur de sorbonne avec le module d'extension
- Sélection de la priorité du réglage par défaut du mode de fonctionnement
- Valeur réelle et valeur de consigne de la vitesse frontale (uniquement pour les régulateurs de sorbonne avec sonde de vitesse frontale, fonction d'équipement FH-VS)

Interface BACnet ou Modbus sur un seul régulateur; par ex. un régulateur de sorbonne



Description

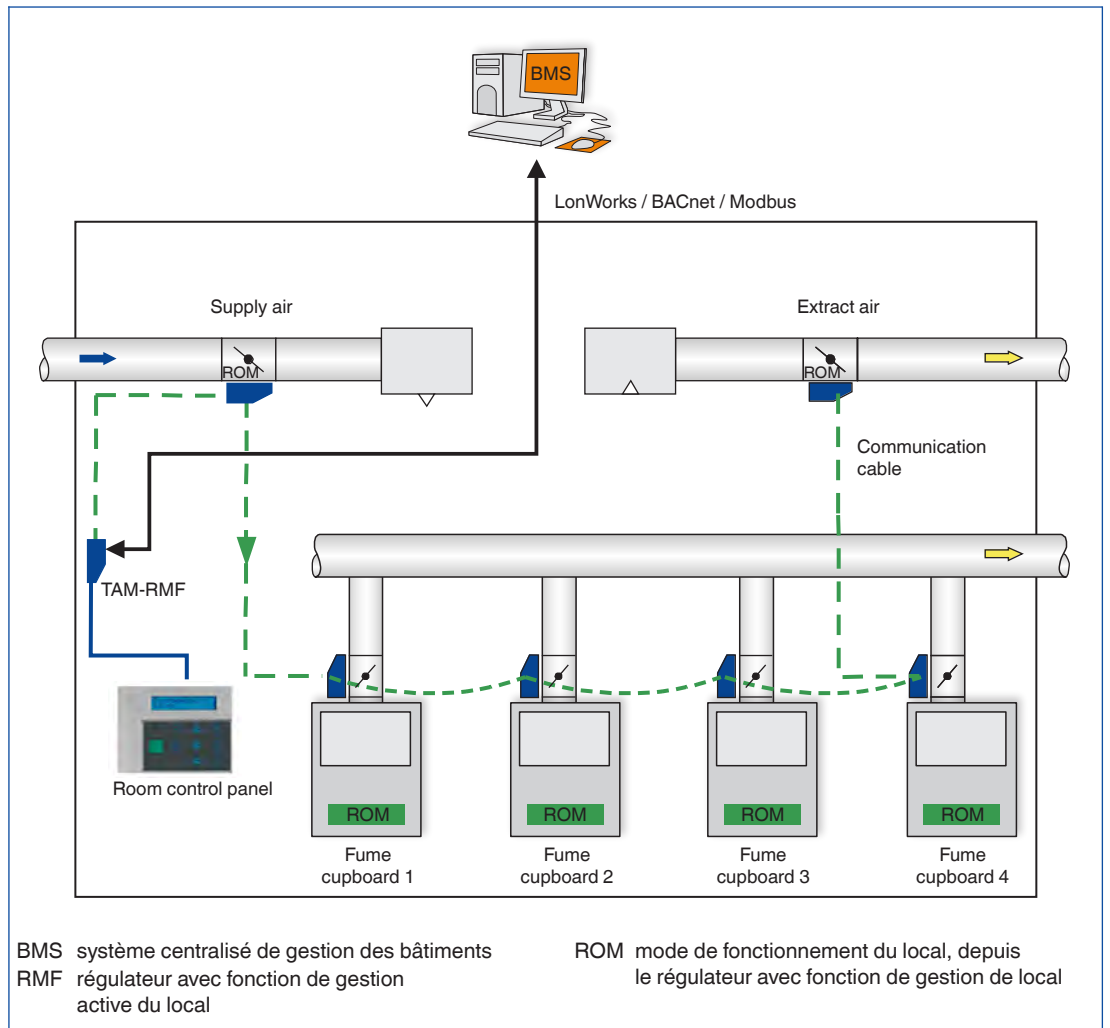
Interface pour un local EASYLAB

- Adaptateur de données local pour un régulateur de local TCU3 (air soufflé ou extrait) ou un module adaptateur TAM avec fonction de gestion du local active
- La fonction de gestion du local réduit le nombre requis de points de données du réseau et donc les frais de mise en service
- Transmission des données locales pour un seul régulateur ou pour le local

Points de données pour un régulateur de local EASYLAB

- Réglage par défaut du mode de fonctionnement pour le local : un seul point de données suffit pour définir le réglage par défaut pour tous les régulateurs d'un local
- Sélection de la priorité du réglage par défaut du mode de fonctionnement (système centralisé de gestion des bâtiments ou local)
- Mode de fonctionnement du local
- Modification de la valeur de consigne du débit (par le système centralisé de gestion des bâtiments par exemple) pour une régulation externe de la température ou de la pression différentielle
- Commutation de la valeur de consigne pour réguler la pression différentielle : commutation entre deux valeurs de consigne de pression différentielle
- Valeurs réelles de l'air soufflé et extrait total (local)
- Positions évaluées du clapet pour tous les régulateurs d'un local
- Valeurs réelles et de consigne de la pression différentielle du local
- Alarme de la pression du local
- Nombre de régulateurs dans le système EASYLAB
- Intégration de débits
- Statut des entrées et sorties numériques
- Alarme centralisée configurable (états de fonctionnement, pannes matérielles)
- Signal d'entrée des stores (hors fourniture TROX)

Interface LONworks pour un EASYLAB, par ex. pour un régulateur de local avec fonction de gestion du local active



2

Description

Application

Le module d'extension EM-BAC-MOD prend en charge les fonctions suivantes de l'interface sur un régulateur EASYLAB TCU3 ou module adaptateur TAM, si le protocole BACnet a été sélectionné :

- BACnet natif : l'interface BACnet est intégrée dans le module de terrain (régulateur de débit EASYLAB)
- Des composants matériels externes, comme des passerelles physiques, ne sont pas nécessaires
- La documentation de l'interface BACnet comprend les documents suivants : Déclaration de conformité d'une mise en oeuvre de protocole (PICS), BACnet Interoperability Building Blocks Supported (BIBBS) ainsi qu'une description de l'objet périphérique et des objets pris en charge
- Pour en savoir plus sur chaque point de données, voir la section Détails

Fonctions de l'interface

BACnet PICS (Déclaration de conformité d'une mise en oeuvre de protocole) – Aperçu

Catégories principales	Valeurs
Date	21/01/2014
Nom du fournisseur	TROX France
Identifiant du fournisseur	329
Nom du produit	EM-BAC-MOD
Modèle n°	M536HD7
Application	3,0
Révision du microprogramme	3,0
Protocole BACnet révision	12
Profil du dispositif standardisé	Contrôleur spécifique à l'application BACnet (B-ASC)
Capacité de segmentation	Non
Options de la couche de liaison de données	MS/TP maître (clause 9), débits en bauds 9600, 19200, 38400, 76800
Liaison d'adresse du périphérique	Non
Options de sécurité du réseau	Périphérique non sécurisé – peut fonctionner sans BACnet Network Security
Jeux de caractères pris en charge	ISO 10646 (UTF-8)

Commutateurs de configuration

Commutateurs hexadécimaux X, Y	Adresse réseau			
Commutateur DIP 1	OFF	ON		
Régulateur	EASYLAB TCU3	Autre		
Commutateur DIP 2	OFF	ON	OFF	ON
Commutateur DIP 3	OFF	OFF	ON	ON
Débit en bauds	9600	19200	38400	76800

BIBBS - Blocs constitutifs d'interopérabilité BACnet

Partage de données-ReadProperty-B	DS-RP-B
Partage de données-WriteProperty-B	DS-WP-B
Partage de données-COV-Non sollicité-B	DS-COVU-B
Gestion de périphériques-Dynamique Liaison de périphériques-B	DM-DDB-B
Gestion de périphériques-Dynamique Liaison d'objets-B	DM-DOB-B
Gestion de périphériques-Contrôle de la communication du périphérique-B	DM-DCC-B
Gestion de périphériques-ReinitialiseDevice-B	DM-RD-B

BACnet PICS

DeviceObject

Droits d'accès :

RD : lecture

WR : écriture

E : enregistrer dans
EEPROM

Propriété	Valeur	Accès
Identifiant de l'objet	Instance du périphérique, instance par défaut = 32900 + définir l'adresse du réseau	WR, RD; E
Nom de l'objet	Par défaut ="EM-BACnet" ; une description spécifique au projet peut être saisie, 62 caractères max.	WR, RD; E
Type d'objet	Périphérique (8)	RD
System_Status	OPÉRATIONNEL (0)	RD
Vendor_Name	"TROX GmbH"	RD
Vendor_Identifier	329	RD
Model_Name	"EM-BAC-MOD"	RD
Description	Par défaut ="EASYLAB" ; une description peut être saisie, 126 caractères max.	WR, RD; E
Localisation	Par défaut =""; une description peut être saisie, 62 caractères max.	WR, RD; E
Firmware_Revision	"3.0" (EASYLAB)	RD
Application_Software_Version	"3.0" (EASYLAB)	RD
Protocol_Version	1	RD
Protocol_Revision	12	RD
Protocoles pris en charge	Who-is, Who-has, Read-Property, Write-Property, Device-communication-control, Reinitialize-device	RD
Protocol_Object_Types_Supported	DEVICE, ANALOG_VALUE, BINARY_VALUE, MULTISTATE_VALUE	RD
Object_List	EASYLAB: device, analog-value 1...31, binary-value 1...30, multistate-value 1...8	RD
Max_ADPU_Length_Accepted	480	RD
Segmentation_Supported	NO_SEGMENTATION (3)	RD
APDU_Timeout	10000	RD
Number_Of_APDU_Retries	3	RD
Device_Address_Binding	-	RD
Database_Revision	0	RD
Description	Type de régulateur EASYLAB	RD
Max_Master	Par défaut 127	WR, RD; E
Max_Info_Frames	Par défaut 1	WR, RD; E

BACnet PICS

FH : régulateur de sorbonne

RR : régulateur du soufflage ou de la reprise d'air du local

TAM : module adaptateur

RR avec RMF : régulateur du local avec fonction de gestion du local active

TAM avec RMF : module adaptateur avec fonction de gestion du local active

EC/SC : Régulateur d'extraction ou régulateur de soufflage

Droits d'accès :

RD : lecture

WR : écriture

Objets de valeur multi-état

Objets de valeur multi-état	Objets de valeur multi-état	Disponible avec fonction de l'équipement						Accès	
		Instance	Désignation	FH	RR	Module TAM	RR RMF		TAM RMF
1	Mode COVU		x	x	x	x	x	x	WR, RD
2	Mode		x ¹			x	x		WR, RD
3	ModeAct		x	x		x		x	RD
4	RoomModeAct					x	x		RD
5	SwitchPos		x						RD
6 ¹⁾	Sunblind					x	x		WR, RD
7 ²⁾	SC_SetLockHighPrio		x						WR, RD
8 ²⁾	SC_GetLockHighPrio		x						RD

¹ uniquement pour le mode de fonctionnement sélectionné (fonctionnement autonome)

¹⁾Également avec microprogramme EM-BAC-MOD V2 et microprogramme TCU3 V3.*

²⁾Également avec microprogramme EM-BAC-MOD V2 et microprogramme TCU3 V4.*

BACnet PICS

Objets de valeur analogiques

FH : régulateur de sorbonne

RR : régulateur du soufflage ou de la reprise d'air du local

TAM : module adaptateur

RR avec RMF : régulateur du local avec fonction de gestion du local active

TAM avec RMF : module adaptateur avec fonction de gestion du local active

EC/SC : Régulateur d'extraction ou régulateur de soufflage

Droits d'accès :

RD : lecture

WR : écriture

Objets de valeur analogiques	Objets de valeur analogiques	Unité	Disponible avec fonction de l'équipement						Accès	
			FH	RR	Module TAM	RR RMF	TAM RMF	EC/SC		
1	VolflowSet	l/s (87)	x	x			x		x	RD
2	VolflowAct	l/s (87)	x	x			x		x	RD
3	VolTotalExh	l/s (87)	x	x	x	x	x	x	x	RD
4	VolTotalSup	l/s (87)	x	x	x	x	x	x	x	RD
5	PressSet	Pa (53)					x	x		RD
6	PressAct	Pa (53)					x	x		RD
7	VelocitySet	m/s (74)	x							RD
8	VelocityAct	m/s (74)	x							RD
9	WireSensorPos	percent (98)	x							RD
10	DampPos	percent (98)	x	x			x		x	RD
11	DampPosMax_FH	percent (98)	x	x	x	x	x	x	x	RD
12	DampPosMin_FH	percent (98)	x	x	x	x	x	x	x	RD
13	DampPosMax_RE	percent (98)	x	x	x	x	x	x	x	RD
14	DampPosMin_RE	percent (98)	x	x	x	x	x	x	x	RD
15	DampPosMax_TE	percent (98)	x	x	x	x	x	x	x	RD
16	DampPosMin_TE	percent (98)	x	x	x	x	x	x	x	RD
17	DampPosMax_RS	percent (98)	x	x	x	x	x	x	x	RD
18	DampPosMin_RS	percent (98)	x	x	x	x	x	x	x	RD
19	VolOffset_T	percent (98)					x	x		WR, RD

BACnet PICS

Objets de valeur analogiques

FH : régulateur de sorbonne

RR : régulateur du soufflage ou de la reprise d'air du local

TAM : module adaptateur

RR avec RMF : régulateur du local avec fonction de gestion du local active

TAM avec RMF : module adaptateur avec fonction de gestion du local active

EC/SC : Régulateur d'extraction ou régulateur de soufflage

Droits d'accès :

RD : lecture

WR : écriture

Objets de valeur analogiques	Objets de valeur analogiques	Unité	Disponible avec fonction de l'équipement						Accès
			FH	RR	Module TAM	RR RMF	TAM RMF	EC/SC	
Instance	Désignation								
20	VolOffset_P	percent (98)					x	x	WR, RD
21	SystemDevices	no unit (95)	x	x	x	x	x	x	RD
22 ¹⁾	VolflowExh	l/s (87)	x	x	x	x	x		WR, RD
23 ¹⁾	VolflowSup	l/s (87)	x	x	x	x	x		WR, RD
24 ²⁾	SC_SetPos	percent (98)	x						WR, RD
25 ²⁾	SC_GetPos	percent (98)	x						RD
26 ³⁾	DampPosMax_EC	percent (98)	x	x	x	x	x	x	RD
27 ³⁾	DampPosMin_EC	percent (98)	x	x	x	x	x	x	RD
28 ³⁾	DampPosMax_SC	percent (98)	x	x	x	x	x	x	RD
29 ³⁾	DampPosMin_SC	percent (98)	x	x	x	x	x	x	RD
30 ³⁾	DampPosMax_TS	percent (98)	x	x	x	x	x	x	RD
31 ³⁾	DampPosMin_TS	percent (98)	x	x	x	x	x	x	RD

¹⁾Également avec microprogramme EM-BAC-MOD V2 et microprogramme TCU3 V3.*

²⁾Également avec microprogramme EM-BAC-MOD V2 et microprogramme TCU3 V4.*

³⁾Également avec microprogramme EM-BAC-MOD V3 et microprogramme TCU3 V5.*

BACnet PICS

Valeurs d'objet binaires

FH : régulateur de sorbonne

RR : régulateur du soufflage ou de la reprise d'air du local

TAM : module adaptateur

RR avec RMF : régulateur du local avec fonction de gestion du local active

TAM avec RMF : module adaptateur avec fonction de gestion du local active

EC/SC : Régulateur d'extraction ou régulateur de soufflage

Droits d'accès :

RD : lecture

WR : écriture

Instance	Valeurs d'objet binaires Désignation	Disponible avec fonction de l'équipement						Accès
		FH	RR	Module TAM	RR RMF	TAM RMF	EC/SC	
1	LocalAlarm (COVU)	x	x	x	x	x	x	RD
2	SummaryAlarm (COVU)				x	x		RD
3	PressAlarm (COVU)				x	x		RD
4	ManOp_Disable	x ¹			x	x		WR, RD
5	PressSetSel				x	x		WR, RD
6 ¹⁾	DI1	x	x	x	x	x	x	RD
7 ¹⁾	DI2	x	x	x	x	x	x	RD
8 ¹⁾	DI3	x	x	x	x	x	x	RD
9 ¹⁾	DI4	x	x	x	x	x	x	RD
10 ¹⁾	DI5	x	x	x	x	x	x	RD
11 ¹⁾	DI6	x	x	x	x	x	x	RD
12 ¹⁾	DO1	x	x	x	x	x	x	RD
13 ¹⁾	DO2	x	x	x	x	x	x	RD
14 ¹⁾	DO3	x	x	x	x	x	x	RD
15 ¹⁾	DO4	x	x	x	x	x	x	RD
16 ¹⁾	DO5	x	x	x	x	x	x	RD
17 ¹⁾	DO6	x	x	x	x	x	x	RD
18 ²⁾	SC_Alarm	x						RD
19 ³⁾	DO1_Set	x	x	x	x	x	x	WR, RD
20 ³⁾	DO2_Set	x	x	x	x	x	x	WR, RD
21 ³⁾	DO3_Set	x	x	x	x	x	x	WR, RD
22 ³⁾	DO4_Set	x	x	x	x	x	x	WR, RD
23 ³⁾	DO5_Set	x	x	x	x	x	x	WR, RD
24 ³⁾	DO6_Set	x	x	x	x	x	x	WR, RD
25 ³⁾	DO1_SetByLocal	x	x	x	x	x	x	RD
26 ³⁾	DO2_SetByLocal	x	x	x	x	x	x	RD
27 ³⁾	DO3_SetByLocal	x	x	x	x	x	x	RD
28 ³⁾	DO4_SetByLocal	x	x	x	x	x	x	RD
29 ³⁾	DO5_SetByLocal	x	x	x	x	x	x	RD
30 ³⁾	DO6_SetByLocal	x	x	x	x	x	x	RD

¹ uniquement pour le mode de fonctionnement sélectionné (fonctionnement autonome)

¹⁾Également avec microprogramme EM-BAC-MOD V2 et microprogramme TCU3 V3.*

²⁾Également avec microprogramme EM-BAC-MOD V2 et microprogramme TCU3 V4.*

³⁾Également avec microprogramme EM-BAC-MOD V3 et microprogramme TCU3 V5.*

Description

Application

Le module d'extension EM-BAC-MOD prend en charge les fonctions suivantes de l'interface sur un régulateur EASYLAB TCU3 ou module adaptateur TAM, si le protocole Modbus a été sélectionné :

- Modbus est un protocole série ouvert de communication entre des maîtres et des esclaves qui est devenu une norme de l'industrie
- Le maître (par ex. un système centralisé de gestion des bâtiments) peut communiquer avec plusieurs esclaves (régulateurs de débit EASYLAB) et utilise les fonctions Modbus pour demander des informations à chaque point de données
- L'accès aux données se fonde sur des registres de données numérotés que le maître doit définir afin de demander des données à l'aide des fonctions Modbus
- L'esclave répond en retournant les informations demandées ou un code d'exception (erreur)
- Exemple : La fonction Read Input Registers (registre n°3) renvoie le débit réel du régulateur contacté
- La fonction Read Device Identification permet de lire des informations générales sur un périphérique Modbus

Fonctions de l'interface

Fonctions Modbus

N de fonction	Désignation	Signification
1 (0x01)	Lecture de bobines	Lecture des états 1 à 8 bits selon la liste de bits
3 (0x03)	Lecture des registres de maintien	Lecture de registres consécutifs
4 (0x04)	Lecture de registres d'entrée	Lecture de registres consécutifs
5 (0x05)	Écriture de bobine unique	Écriture de l'état d'un bit unique
6 (0x06)	Écriture de registre unique	Écriture de registre unique
8 (0x08)	Diagnostiques	Contrôle de la communication Modbus
16 (0x10)	Écriture de plusieurs registres	Écriture de registres consécutifs
43 (0x2B)	Lecture de l'identification du dispositif	Lecture des données d'identification du dispositif
14 (0x0E)	Lecture de l'identification du dispositif	Lecture des données d'identification du dispositif

Codes d'exception

Codes	Désignation	Signification
1	Code de fonction illégal	Code de fonction ou de sous-fonction inconnu
2	Adresse de données illégale	Adresse de registre non valide
3	Valeur de données illégale	Codage incohérent pour le nombre de registres/octets, valeur de données

Des codes d'exception (codes d'erreur) sont renvoyés en cas d'accès non valide à une fonction ou à un registre.

FH : régulateur de sorbonne

RR : régulateur du soufflage ou de la reprise d'air du local

TAM : module adaptateur

RR avec RMF : régulateur du local avec fonction de gestion du local active

TAM avec RMF : module adaptateur avec fonction de gestion du local active

EC/SC : Régulateur d'extraction ou régulateur de soufflage

Droits d'accès :

RD : lecture

WR : écriture

Liste des bits pour les fonctions ReadCoil/WriteSingleCoil

Bit N°	Bit Désignation	Disponible avec fonction de l'équipement						Accès
		FH	RR	Module TAM	RR-RMF	TAM-RMF	EC/SC	
0	ManOp_Disable	x ¹			x	x		WR
1	PressSetSel				x	x		WR
2	Alarme locale	x	x	x	x	x	x	RD
3	SummaryAlarm				x	x		RD
4	PressAlarm				x	x		RD
5 ¹⁾	SC_SetlockHighPrio	x						WR
6 ¹⁾	SC_GetLockHighPrio	x						RD
7 ¹⁾	SC_Alarm	x						RD

Les bits sont lus avec la fonction 1 (RD) ou écrits avec la fonction 5 (WR).

¹ uniquement pour le mode de fonctionnement sélectionné (fonctionnement autonome)

¹⁾Également avec microprogramme EM-BAC-MOD V2 et microprogramme TCU3 V4.*

FH : régulateur de sorbonne

RR : régulateur du soufflage ou de la reprise d'air du local

TAM : module adaptateur

RR avec RMF : régulateur du local avec fonction de gestion du local active

TAM avec RMF : module adaptateur avec fonction de gestion du local active

EC/SC : Régulateur d'extraction ou régulateur de soufflage

Droits d'accès :

RD : lecture

WR : écriture

Liste de registres pour les fonctions Read***Registers et Write***Registers

Registre	Registre	Disponible avec fonction de l'équipement						Accès		
		N°	Désignation	FH	RR	Module TAM	RR-RMF		TAM-RMF	EC/SC
0	Mode		x ¹				x	x		WR
1	ManOp_Disable		x ¹				x	x		WR
2	ModeAct		x	x			x		x	RD
3	VolflowAct		x	x			x		x	RD
4	VolflowSet		x	x			x		x	RD
5	VelocityAct		x							RD
6	VelocitySet		x							RD
7	VolTotalExh		x	x	x		x	x	x	RD
8	VolTotalSup		x	x	x		x	x	x	RD
9	VolOffset_T						x	x		WR
10	VolOffset_P						x	x		WR
11	PressAct						x	x		RD
12	PressSet						x	x		RD
13	PressSetSel						x	x		WR
14	DampPos		x	x			x		x	RD
15	DampPosMax_FH - Value		x	x	x		x	x	x	RD
16	DampPosMax_FH - Status		x	x	x		x	x	x	RD
17	DampPosMin_FH - Value		x	x	x		x	x	x	RD
18	DampPosMin_FH - Status		x	x	x		x	x	x	RD
19	DampPosMax_RE - Value		x	x	x		x	x	x	RD
20	DampPosMax_RE - Status		x	x	x		x	x	x	RD
21	DampPosMin_RE - Value		x	x	x		x	x	x	RD
22	DampPosMin_RE - Status		x	x	x		x	x	x	RD
23	DampPosMax_TE - Value		x	x	x		x	x	x	RD
24	DampPosMax_TE - Status		x	x	x		x	x	x	RD
25	DampPosMin_TE - Value		x	x	x		x	x	x	RD
26	DampPosMin_TE - Status		x	x	x		x	x	x	RD
27	DampPosMax_RS - Value		x	x	x		x	x	x	RD
28	DampPosMax_RS - Status		x	x	x		x	x	x	RD
29	DampPosMin_RS - Value		x	x	x		x	x	x	RD
30	DampPosMin_RS - Status		x	x	x		x	x	x	RD
31	LocalAlarm		x	x	x		x	x	x	RD
32	SummaryAlarm						x	x		RD
33	PressAlarm						x	x		RD
34	WireSensorPos		x							RD
35	SwitchPos		x							RD
36	RoomModeAct						x	x		RD
37	SystemDevices		x	x	x		x	x	x	RD
38 ¹⁾	SunBlind						x	x		WR
39 ¹⁾	StateDI		x	x	x		x	x	x	RD
40 ¹⁾	StateDO		x	x	x		x	x	x	RD
41 ¹⁾	VolflowExh		x	x	x		x	x		WR
42 ¹⁾	VolflowSup		x	x	x		x	x		WR
43 ²⁾	SC_SetLockHighPrio		x							WR
44 ²⁾	SC_GetLockHighPrio		x							RD
45 ²⁾	SC_SetPos - Value		x							WR
46 ²⁾	SC_SetPos - Status		x							WR
47 ²⁾	SC_GetPos		x							RD
48 ²⁾	SC_Alarm		x							RD

¹ uniquement pour le mode de fonctionnement sélectionné (fonctionnement autonome)

¹⁾Également avec microprogramme EM-BAC-MOD V2 et microprogramme TCU3 V3.*

²⁾Également avec microprogramme EM-BAC-MOD V2 et microprogramme TCU3 V4.*

FH : régulateur de sorbonne

RR : régulateur du soufflage ou de la reprise d'air du local

TAM : module adaptateur

RR avec RMF : régulateur du local avec fonction de gestion du local active

TAM avec RMF : module adaptateur avec fonction de gestion du local active

EC/SC : Régulateur d'extraction ou régulateur de soufflage

Droits d'accès :

RD : lecture

WR : écriture

Liste de registres pour les fonctions Read***Registers et Write***Registers

Registre	Registre	Disponible avec fonction de l'équipement						Accès	
		N°	Désignation	FH	RR	Module TAM	RR-RMF		TAM-RMF
49 ³⁾	DampPosMax_EC - Value		x	x	x	x	x	x	RD
50 ³⁾	DampPosMax_EC - Status		x	x	x	x	x	x	RD
51 ³⁾	DampPosMin_EC - Value		x	x	x	x	x	x	RD
52 ³⁾	DampPosMin_EC - Status		x	x	x	x	x	x	RD
53 ³⁾	DampPosMax_SC - Value		x	x	x	x	x	x	RD
54 ³⁾	DampPosMax_SC - Status		x	x	x	x	x	x	RD
55 ³⁾	DampPosMin_SC - Value		x	x	x	x	x	x	RD
56 ³⁾	DampPosMin_SC - Status		x	x	x	x	x	x	RD
57 ³⁾	DampPosMax_TS - Value		x	x	x	x	x	x	RD
58 ³⁾	DampPosMax_TS - Status		x	x	x	x	x	x	RD
59 ³⁾	DampPosMin_TS - Value		x	x	x	x	x	x	RD
60 ³⁾	DampPosMin_TS - Status		x	x	x	x	x	x	RD
61 ³⁾	DO_Set		x	x	x	x	x	x	WR
62 ³⁾	DO_SetByLocal		x	x	x	x	x	x	RD

³⁾Également avec microprogramme EM-BAC-MOD V3 et microprogramme TCU3 V5.*

Description

Points de données – description détaillée

Voici une description détaillée des informations fournies par chaque point de données ; les variables d'entrée et de sortie sont décrites séparément :

- Nom de point de données
- Accès tel que vu depuis le système centralisé de gestion des bâtiments
- WR – Réglages par défaut du régulateur de débit ou du local, depuis le système centralisé de gestion des bâtiments

- RD – Données fournies par le régulateur de débit ou le local
- Liste des fonctions du régulateur de débit pour lesquelles est disponible la variable
- Unité de mesure (s'applique seulement aux objets BACnet de type Objet de Valeur Analogique)
- Fonction et valeurs fonctionnelles spéciales avec leur signification
- Accès au point de données avec un objet BACnet ou un registre Modbus

Variables d'entrée

Mode

FH : régulateur de sorbonne

Accès au système centralisé de gestion des bâtiments : WR

Fonctions d'équipement :

FH, RR avec RMF, TAM avec RMF

RR : régulateur du soufflage ou de la reprise d'air du local

Fonction

- FH : réglage par défaut du mode de fonctionnement pour un seul régulateur de sorbonne, uniquement avec le réglage par défaut du mode de fonctionnement individuel (fonctionnement autonome)
- RMF : réglage par défaut du mode de fonctionnement de l'ensemble du local EASYLAB.
- La liaison valide de la variable d'entrée entraîne un réglage par défaut valide du mode de fonctionnement via BACnet ou Modbus
- La liaison non valide d'une variable d'entrée ou l'échec de la définition d'un réglage par défaut du mode de fonctionnement entraîne qu'aucun réglage par défaut n'est défini pour le régulateur EASYLAB ou le local
- Quel mode de fonctionnement est utilisé, selon les options par défaut disponibles sur le régulateur

TAM : module adaptateur

RR avec RMF : régulateur du local avec fonction de gestion du local active

TAM avec RMF : module adaptateur avec fonction de gestion du local active

EC/SC : Régulateur d'extraction ou régulateur de soufflage

Valeurs fonctionnelles (BACnet / Modbus)

- 1/0 = aucun réglage par défaut : le système centralisé de gestion des bâtiments ne choisit pas un réglage par défaut pour un mode de fonctionnement du régulateur ou du local. Le mode de fonctionnement est défini localement, par ex. sur le panneau de commande du local, sur le panneau de commande de la sorbonne ou à l'aide de contacts d'interrupteur. Si le mode de fonctionnement n'est pas défini localement, le régulateur active le mode standard.
- 2/1 = mode standard : fonctionnement normal pendant la journée (en Allemagne : généralement d'après la norme DIN 1946, partie 7, 25 m³/h de reprise d'air par m² de la surface principale utile au sol)
- 3/2 = fonctionnement à vitesse réduite : mode bas par rapport au mode standard, similaire par exemple similaire au mode nuit
- 4/3 = marche forcée : mode haut par rapport au mode standard, similaire par exemple similaire à une urgence
- 5/4 = arrêt : arrêt du régulateur de débit, par exemple pour économiser l'énergie la nuit ou pour couper le système
- 6/5 = position OUVERT : position ouvert du régulateur de débit

Droits d'accès :

RD : lecture

WR : écriture

Point de données

- BACnet : objet de valeur multi-état - Instance 2
- Modbus : registre 0

ManOp_Disable

Accès au système centralisé de gestion des bâtiments : WR

Fonctions d'équipement :

FH, RR avec RMF, TAM avec RMF

Fonction

- Activation/désactivation de la commande manuelle
- Après activation de la commande manuelle, le symbole correspondant apparaît sur les panneaux de commande
- Pour en savoir plus sur la commande manuelle, se reporter au guide de conception d'EASYLAB.
- FH : réglage par défaut du mode de fonctionnement pour un seul régulateur de sorbonne, uniquement avec le réglage par défaut du mode de fonctionnement individuel (fonctionnement autonome)
- RMF : réglage par défaut du mode de fonctionnement de l'ensemble du local EASYLAB.

Valeurs fonctionnelles

- 0 : commande manuelle activée sur le panneau de commande ; réglages par défaut du mode de fonctionnement définis sur DI override BACnet ou Modbus.
- 1 : commande manuelle désactivée sur le panneau de commande ; les réglages par défaut du mode de fonctionnement de BACnet ou Modbus ont la plus haute priorité

Point de données

- BACnet : objet de valeur binaire - Instance 4
- Modbus : liste de bits – bit 0 ou registre 1

VolOffset_T

Accès au système centralisé de gestion des bâtiments : WR
Fonctions d'équipement : RR avec RMF, TAM avec RMF
Champs d'unité/valeur : BACnet : valeur de pourcentage par augmentation de 0.5%; Modbus : 0-200 (200 correspond à 100%)

Fonction

- Signalisation d'une modification externe de la valeur de consigne du débit, par ex. pour régler le débit de renouvellement d'une régulation thermique externe
- Le signal de la variation est envoyé en tant que pourcentage de la plage de débit qui a été configurée dans le régulateur

Point de données

- BACnet : valeur d'objet analogique - Instance 19
- Modbus: Registre 9

VolOffset_P

Accès au système centralisé de gestion des bâtiments : WR
Fonctions d'équipement : RR avec RMF, TAM avec RMF
Champs d'unité/valeur : BACnet : valeur de pourcentage par augmentation de 0.5%; Modbus : 0-200 (200 correspond à 100%)

Fonction

- Signalisation d'un changement de la consigne du débit pour la régulation externe de la pression différentielle
- Le signal de la variation est envoyé en tant que pourcentage de la plage de débit qui a été configurée dans le régulateur

Point de données

- BACnet : valeur d'objet analogique - Instance 20
- Modbus : registre 10

PressSetSel

Accès au système centralisé de gestion des bâtiments : WR
Fonctions d'équipement : RR avec RMF, TAM avec RMF

Fonction

- Si la régulation de la pression de local du système EASYLAB est active, il s'agit de l'entrée pour basculer entre les deux valeurs de consigne de la pression différentielle stockées dans la fonction de gestion du local

Valeurs fonctionnelles

- 0 : utiliser la valeur de consigne de la pression différentielle 1
- 1 : utiliser la valeur de consigne de la pression différentielle 2

Point de données

- BACnet : objet de valeur binaire - Instance 5
- Modbus : liste de bits – bit 1 ou registre 13

VolflowExh

Accès au système centralisé de gestion des bâtiments : WR
Fonctions d'équipement : FH, RR, TAM, RR avec RMF, TAM avec RMF
Unité : l/s

Fonction

- Intégration d'un débit de reprise d'air dans le bilan du système EASYLAB
- Ce débit par défaut est pris en compte dans tous les calculs de débit (bilan et valeurs de consigne)

Point de données

- BACnet : valeur d'objet analogique - Instance 22
- Modbus : registre 41

VolflowSup

Accès au système centralisé de gestion des bâtiments : WR
Fonctions d'équipement : FH, RR, TAM, RR avec RMF, TAM avec RMF
Unité : l/s

Fonction

- Intégration d'un débit de soufflage d'air dans le bilan du système EASYLAB
- Ce débit par défaut est pris en compte dans tous les calculs de débit (bilan et valeurs de consigne)

Point de données

- BACnet : valeur d'objet analogique - Instance 23
- Modbus : registre 42

Sunblind

Accès au système centralisé de gestion des bâtiments : WR
Fonctions d'équipement : RR avec RMF, TAM avec RMF

Fonction

- Signal d'entrée de commande pour la protection solaire/les stores raccordés au régulateur ou au module adaptateur
- Les sorties de commutation DO5 et DO6 seront utilisées
- Ce réglage par défaut BACnet ou Modbus écrase tous les autres réglages par défaut du panneau de commande du local

Point de données

- BACnet : objet de valeur multi-état - Instance 6
- 1 = Pas de réglage par défaut
 - 2 = Fermer les stores (activer la sortie de commutation DO6)
 - 3 = Ouvrir les stores (activer la sortie de commutation DO5)
- Modbus : registre 38
- 0 = Fermer les stores
 - 1 = Ouvrir les stores
 - 0xFF = Pas de réglage par défaut

Mode COVU (uniquement BACnet)

Accès au système centralisé de gestion des bâtiments : WR
Fonctions d'équipement : FH, RR, TAM, RR avec RMF, TAM avec RMF, EC/SC

Fonction

- Fonction de contrôle BACnet utilisée pour indiquer comment doivent être envoyées les notifications spontanées de changement de valeur qui servent à marquer certains objets de valeur binaire.

Point de données

- BACnet : objet de valeur multi-état - Instance 1
- 1 = pas d'émission
- 2 = émission locale (uniquement local pour réseau MS/TP du EM-BAC-MOD)
- 3 = émission générale (dans tous les réseaux)

SC_SetLockHighPrio

Accès au système centralisé de gestion des bâtiments : WR
Fonction d'équipement : FH

Fonction

- Fermeture et blocage de la guillotine, priorité haute
- La guillotine est fermée et verrouillée
- La fonction est disponible uniquement avec les dispositifs de guillotine motorisés TROX

Valeurs fonctionnelles (BACnet / Modbus)

- 1 / 0 = Réactiver le fonctionnement de la guillotine
- 2 / 1 = Initialiser la fermeture et le verrouillage de la guillotine

Point de données

- BACnet : objet de valeur multi-état - Instance 7
- Modbus : liste de bits - bit 5 ou registre 43

SC_SetPos

Accès au système centralisé de gestion des bâtiments : WR
Fonction d'équipement : FH

Fonction

- Paramètre par défaut de la gestion centralisée du bâtiment : Fermeture de la guillotine
- La guillotine est fermée
- La fonction est disponible uniquement avec les dispositifs de guillotine motorisés TROX

Valeurs fonctionnelles

BACnet:

- 0 = pas de fermeture
- 1 = initialiser la fermeture

Modbus:

- 0 = pas de fermeture
- 200 = initialiser la fermeture

Point de données

- BACnet : objet de valeur analogique - Instance 24
- Modbus : registre 45 (valeur) et registre 46 (état de l'événement)

DO1_Set ... DO6_Set (BACnet) / DO_Set (Modbus)

Accès au système centralisé de gestion des bâtiments : WR
Fonctions d'équipement : FH, RR, TAM, RR avec RMF, TAM avec RMF, EC/SC

Fonction

- Signal de commande entrant pour les sorties numériques inutilisées DO1 ... DO6 du régulateur ou module adaptateur

Point de données

- BACnet : valeur d'objet binaire - Instance 19(DO1_Set) ... Instance 24 (DO6_Set), 0 = sortie inactive, 1 = sortie active
- Modbus : registre 61 - bit 0 (DO1_Set) ... bit 5 (DO6_Set), bit non défini = sortie inactive, bit défini = sortie active

Variables de sortie

FH : régulateur de sorbonne

RR : régulateur du soufflage ou de la reprise d'air du local

TAM : module adaptateur

RR avec RMF : régulateur du local avec fonction de gestion du local active

TAM avec RMF : module adaptateur avec fonction de gestion du local active

EC/SC : Régulateur d'extraction ou régulateur de soufflage

Droits d'accès :

RD : lecture

ModeAct

Accès au système centralisé de gestion des bâtiments : RD
Fonctions d'équipement : FH, RR, RR with RMF, EC/SC

Fonction

- Sortie du mode de fonctionnement pour le régulateur de débit
- Pour en savoir plus sur chacun des modes de fonctionnement, se reporter à la description de la variable d'entrée Mode

Valeurs fonctionnelles (BACnet / Modbus)

- 1/0 = Pas de valeur par défaut
- 2/1 = Mode standard
- 3/2 = Fonctionnement à vitesse réduite
- 4/3 = Marche forcée
- 5/4 = Fermeture
- 6/5 = Position OUVERT

Point de données

- BACnet : objet de valeur multi-état - Instance 3
- Modbus : registre 2

RoomModeAct

Accès au système centralisé de gestion des bâtiments : RD
Fonctions d'équipement : RR avec RMF, TAM avec RMF

Fonction

- Sortie du mode de fonctionnement du local
- Pour en savoir plus sur chacun des modes de fonctionnement, se reporter à la description de la variable d'entrée Mode

Valeurs fonctionnelles (BACnet / Modbus)

- 1/0 = Pas de valeur par défaut
- 2/1 = Mode standard
- 3/2 = Fonctionnement à vitesse réduite
- 4/3 = Marche forcée
- 5/4 = Fermeture
- 6/5 = Position OUVERT

Point de données

- BACnet : objet de valeur multi-état - Instance 4
- Modbus : registre 36

VolflowSet

Accès au système centralisé de gestion des bâtiments : RD
Fonctions d'équipement : FH, RR, RR with RMF, EC/SC
Unité : l/s

Fonction

- Sortie de la valeur de consigne du débit du régulateur de débit

Point de données

- BACnet : valeur d'objet analogique - Instance 1
- Modbus : registre 4

VolflowAct

Accès au système centralisé de gestion des bâtiments : RD
Fonctions d'équipement : FH, RR, RR with RMF, EC/SC
Unité : l/s

Fonction

- Sortie de la valeur réelle du débit du régulateur de débit

Point de données

- BACnet : valeur d'objet analogique - Instance 2
- Modbus : registre 3

VolTotalExh

Accès au système centralisé de gestion des bâtiments : RD
Fonctions d'équipement : FH, RR, TAM, RR avec RMF, TAM avec RMF, EC/SC
Unité : l/s

Fonction

- Sortie du débit total de la reprise d'air d'un local EASYLAB
- Cela comprend les débits d'air extrait des sorbonnes et des régulateurs de la reprise ainsi que les débits d'air extrait supplémentaires (constants et variables) des autres régulateurs.

Point de données

- BACnet : valeur d'objet analogique - Instance 3
- Modbus : registre 7

VolTotalSup

Accès au système centralisé de gestion des bâtiments : RD
Fonctions d'équipement : FH, RR, TAM, RR avec RMF, TAM avec RMF, EC/SC
Unité : l/s

Fonction

- Sortie du débit total du soufflage d'air d'un local EASYLAB
- Cela comprend les débits d'air soufflé des sorbonnes et des régulateurs de soufflage d'air ainsi que les débits d'air soufflé supplémentaires (constants et variables).

Point de données

- BACnet : valeur d'objet analogique - Instance 4
- Modbus : registre 8

VelocitySet

Accès au système centralisé de gestion des bâtiments : RD
Fonction d'équipement : FH
Unité : m/s

Fonction

- Sortie de la valeur de consigne de la vitesse frontale si le régulateur de sorbonne est équipé d'un capteur de vitesse frontale (FH-VS)

Point de données

- BACnet : valeur d'objet analogique - Instance 7
- Modbus : registre 6

VelocityAct

Accès au système centralisé de gestion des bâtiments : RD
Fonction d'équipement : FH
Unité : m/s

Fonction

- Sortie de la valeur réelle de la vitesse frontale si le régulateur de sorbonne est équipé d'un capteur de vitesse frontale (FH-VS)

Point de données

- BACnet : valeur d'objet analogique - Instance 8
- Modbus : registre 5

WireSensorPos

Accès au système centralisé de gestion des bâtiments : RD
Fonction d'équipement : FH
Champs d'unité/valeur : BACnet : valeur de pourcentage par augmentation de 0.5%;
Modbus : 0-200 (200 correspond à 100%)

Fonction

- Position de la guillotine de la sorbonne en pourcentage entre la position "fermé" (0 %) et la position "ouvert" (100 %) si le régulateur de sorbonne est équipé d'un capteur de distance de la guillotine (FH-DS, FH-DV)

Point de données

- BACnet : valeur d'objet analogique - Instance 9
- Modbus : registre 34

SwitchPos

Accès au système centralisé de gestion des bâtiments : RD
Fonction d'équipement : FH

Fonction

- Sortie du pas de commutation actuel de la sorbonne sous forme de valeur numérique si le régulateur de sorbonne est équipé de contacts pour une régulation à 2 ou 3 points (FH-2P, FH-3P)

Point de données

- BACnet : valeur d'objet multi-état - Instance 5 (1 = état non valide ; 2 = pas de commutation 1 ; 3 = pas de commutation 2 ; 4 = pas de commutation 3)
- Modbus : registre 35 (0 = état non valide, 1 = pas de commutation 1 ; 2 = pas de commutation 2 ; 3 = pas de commutation 3)

PressSet

Accès au système centralisé de gestion des bâtiments : RD
Fonctions d'équipement : RR avec RMF, TAM avec RMF
Unité : Pa

Fonction

- Sortie de la valeur de consigne de la pression différentielle dans le système EASYLAB

Point de données

- BACnet : valeur d'objet analogique - Instance 5
- Modbus : registre 12

PressAct

Accès au système centralisé de gestion des bâtiments : RD
Fonctions d'équipement : RR avec RMF, TAM avec RMF
Unité : Pa

Fonction

- Sortie de la valeur réelle de la pression différentielle dans le système EASYLAB
- La valeur réelle est enregistrée par un capteur de pression différentielle raccordé au RR avec RMF ou au TAM avec RMF

Point de données

- BACnet : valeur d'objet analogique - Instance 6
- Modbus : registre 11

LocalAlarm

Accès au système centralisé de gestion des bâtiments : RD
Fonctions d'équipement : FH, RR, TAM, RR avec RMF, TAM avec RMF, EC/SC

Fonction

- Sortie d'une alarme locale pour un régulateur de sorbonne, un régulateur d'extraction, un régulateur de soufflage, un régulateur de local ou un TAM
- Les conditions de l'alarme peuvent être définies à l'aide du logiciel de configuration EasyConnect

Valeurs fonctionnelles

- 0 = Pas d'alarme locale
- 1 = Alarme locale

Point de données

- BACnet : valeur d'objet binaire - Instance 1 (BIBBS-DS-COVU-B Modification des rapports de valeurs)
- Modbus : liste de bits - bit 2 ou registre 31

SummaryAlarm

Accès au système centralisé de gestion des bâtiments : RD
Fonctions d'équipement : RR avec RMF, TAM avec RMF

Fonction

- Sortie d'une alarme centralisée
- Un signal d'alarme est généré si un régulateur émet une alarme ou un message de panne.
- Les conditions de l'alarme peuvent être définies à l'aide du logiciel de configuration EasyConnect
- Configuration standard : alarme de débit

Valeurs fonctionnelles

- 0 = Pas d'alarme consolidée
- 1 = Alarme consolidée

Point de données

- BACnet : valeur d'objet binaire - Instance 2 (BIBBS-DS-COVU-B Modification des rapports de valeurs)
- Modbus : liste de bits - bit 3 ou registre 32

PressAlarm

Accès au système centralisé de gestion des bâtiments : RD
Fonctions d'équipement : RR avec RMF, TAM avec RMF

Fonction

- Sortie d'une alarme de pression lorsque la régulation de la pression du local est active
- Les conditions de l'alarme peuvent être définies à l'aide du logiciel de configuration EasyConnect

Valeurs fonctionnelles

- 0 = Pas d'alarme de pression différentielle
- 1 = Alarme de pression différentielle

Point de données

- BACnet : valeur d'objet binaire - Instance 3 (BIBBS-DS-COVU-B Modification des rapports de valeurs)
- Modbus : liste de bits - bit 4 ou registre 33

SC_GetLockHighPrio

Accès au système centralisé de gestion des bâtiments : RD
Fonction d'équipement : FH

Fonction

- Signal, la guillotine est verrouillée, priorité haute
- Signal, la guillotine est fermée et verrouillée
- La fonction est disponible uniquement avec les dispositifs de guillotine motorisés TROX

Valeurs fonctionnelles (BACnet / Modbus)

- 1 / 0 = Le fonctionnement de la guillotine est disponible
- 2 / 1 = La guillotine est fermée et verrouillée

Point de données

- BACnet : objet de valeur multi-état - Instance 8
- Modbus : liste de bits - bit 6 ou registre 44

SC_GetPos

Accès au système centralisé de gestion des bâtiments : RD
Fonction d'équipement : FH

Fonction

- Signaux de position de guillotine
- Indique si la guillotine est ouverte ou fermée
- La fonction est disponible uniquement avec les dispositifs de guillotine motorisés TROX

Valeurs fonctionnelles

- 0 = Guillotine fermée.
- 1 = Guillotine ouverte.

Point de données

- BACnet : objet de valeur analogique - Instance 25
- Modbus : registre 47

SC_Alarm

Accès au système centralisé de gestion des bâtiments : RD
Fonction d'équipement : FH

Fonction

- Sortie pour signal de dispositif de motorisation de guillotine
- Le signal est généré quand il y a un problème avec le dispositif de motorisation de guillotine

Valeurs fonctionnelles

- 0 = Pas d'alarme
- 1 = Alarme

Point de données

- BACnet : objet de valeur binaire - Instance 18
- Modbus : liste de bits - bit 7 ou registre 48

SystemDevices

Accès au système centralisé de gestion des bâtiments : RD
Fonctions d'équipement : FH, RR, TAM, RR avec RMF, TAM avec RMF, EC/SC

Fonction

- Nombre de composants système EASYLAB identifiés

Point de données

- BACnet : valeur d'objet analogique - Instance 21
- Registre Modbus 37

DI1 ... DI6 (BACnet) / StateDI (Modbus)

Accès au système centralisé de gestion des bâtiments : RD
Fonctions d'équipement : FH, RR, TAM, RR avec RMF, TAM avec RMF, EC/SC

Fonction

- États des entrées numériques DI1 ... DI6 du régulateur ou du module adaptateur

Point de données

- BACnet : valeur d'objet binaire - Instance 6 (DI1) ... Instance 11 (DI6), 0 = actif, 1 = non actif
- Modbus : registre 39 - bit 0 (DI1) ... bit 5 (DI6), bit non défini = non actif, bit défini = actif

DO1 ... DO6 (BACnet) / StateDO (Modbus)

Accès au système centralisé de gestion des bâtiments : RD
Fonctions d'équipement : FH, RR, TAM, RR avec RMF, TAM avec RMF, EC/SC

Fonction

- État des sorties numériques DO1 ... DO6 du régulateur ou module adaptateur

Point de données

- BACnet : valeur d'objet binaire - Instance 12(DO1) ... Instance 17 (DO6), 0 = sortie inactive, 1 = sortie active
- Modbus : registre 40 - bit 0 (DO1) ... bit 5 (DO6), bit non défini = sortie inactive, bit défini = sortie active

DO1_SetByLocal ... DO6_SetByLocal (BACnet) / DO_SetByLocal (Modbus)

Accès au système centralisé
de gestion des bâtiments : RD
Fonctions d'équipement : FH, RR, TAM,
RR avec RMF, TAM avec RMF, EC/SC

Fonction

- Retour du régulateur sur les sorties
de commutation DO1 ... DO6 utilisées
par le régulateur ou le module adaptateur

Point de données

- BACnet : valeur d'objet binaire - Instance
25(DO1_SetbyLocal) ... Instance 30 (DO6_
SetbyLoca), 0 = sortie inactive, 1 = sortie active
- Modbus : registre 62 - bit 0 (DO1_Set) ... bit 5
(DO6_Set), bit non défini = sortie inactive,
bit défini = sortie active

Lecture de l'identification du dispositif (uniquement Modbus)

Accès au système centralisé
de gestion des bâtiments : RD
Fonctions d'équipement : FH, RR, TAM,
RR avec RMF, TAM avec RMF, EC/SC

Fonction

- Fournit des informations
sur l'état du dispositif Modbus

Point de données

- BACnet : voir la description de l'Objet périphérique
- Modbus : réponse du dispositif
 - Octet 0 : adresse de l'esclave 1-99
 - Octet 1 : code de fonction 0x2B
 - Octet 2 : MEI-Type 0x0E
 - Octet 3 : lecture de l'ID du dispositif code 0x01
 - Octet 4 : niveau de conformité 0x01
 - Octet 5 : d'autres suivent 0x00
 - Octet 6 : ID de l'objet suivant 0x00
 - Octet 7 : nombre d'octets 0x03
 - Octet 8 : ID: VendorName 0x00
 - Octet 9 : Obj-Length 9
 - Octet 10-18 : Obj-Value "TROX GmbH"
 - Octet 19 ID : ProductCode 0x01
 - Octet 20 : Obj-Length 23
 - Octet 21-43 : Obj-Value "EM-BAC-MOD -
EASYLAB"
 - Octet 44 ID : MajMinRevision 0x02
 - Octet 45 : Obj-Length 4
 - Octet 46-49 : Obj-Value "V3.0"

DampPos

Accès au système centralisé
de gestion des bâtiments : RD
Fonctions d'équipement :
FH, RR, RR with RMF, EC/SC
Champs d'unité/valeur : BACnet :
valeur de pourcentage par augmentation de 0.5%;
Modbus : 0-200 (200 correspond à 100%)

Fonction

- Sortie de la position de la lamelle de clapet

Point de données

- BACnet :
valeur d'objet analogique - Instance 10
- Modbus : registre 14

DampPosMax_FH

Accès au système centralisé
de gestion des bâtiments : RD
Fonctions d'équipement : FH, RR, TAM,
RR avec RMF, TAM avec RMF, EC/SC
Champs d'unité/valeur : BACnet :
valeur de pourcentage par augmentation de 0.5%;
Modbus : 0-200 (200 correspond à 100%)

Fonction

- Sortie de la position de la lamelle de clapet
du régulateur de sorbonne avec la largeur
d'ouverture la plus élevée possible ^{1, 2, 4}
- Pour évaluer les positions de clapet dans
des systèmes de reprise distincts
(2 ventilateurs), à savoir la reprise d'air
de la sorbonne et la reprise d'air du local

Point de données

- BACnet : valeur d'objet analogique -
Instance 11 - valeur et état de l'événement
- Modbus : registre 15 (valeur) et registre 16
(état de l'événement)

DampPosMin_FH

Accès au système centralisé
de gestion des bâtiments : RD
Fonctions d'équipement : FH, RR, TAM,
RR avec RMF, TAM avec RMF, EC/SC
Champs d'unité/valeur : BACnet :
valeur de pourcentage par augmentation de 0.5%;
Modbus : 0-200 (200 correspond à 100%)

Fonction

- Sortie de la position de la lamelle de clapet
du régulateur de sorbonne avec la largeur
d'ouverture la plus faible possible ^{1, 2, 5}
- Pour évaluer les positions de clapet dans
des systèmes de reprise distincts
(2 ventilateurs), à savoir la reprise d'air
de la sorbonne et la reprise d'air du local

Point de données

- BACnet : valeur d'objet analogique -
Instance 12 - valeur et état de l'événement
- Modbus : registre 17 (valeur) et registre 18
(état de l'événement)

DampPosMax_RE

Accès au système centralisé de gestion des bâtiments : RD
Fonctions d'équipement : FH, RR, TAM, RR avec RMF, TAM avec RMF, EC/SC
Champs d'unité/valeur : BACnet : valeur de pourcentage par augmentation de 0.5%;
Modbus : 0-200 (200 correspond à 100%)

Fonction

- Sortie de la position de la lamelle de clapet du régulateur de reprise d'air du local avec la largeur d'ouverture la plus élevée possible ^{1, 2, 4}
- Pour évaluer les positions de clapet dans des systèmes de reprise distincts (2 ventilateurs), à savoir la reprise d'air de la sorbonne et la reprise d'air du local

Point de données

- BACnet : valeur d'objet analogique - Instance 13 - valeur et état de l'événement
- Modbus : registre 19 (valeur) et registre 20 (état de l'événement)

DampPosMin_RE

Accès au système centralisé de gestion des bâtiments : RD
Fonctions d'équipement : FH, RR, TAM, RR avec RMF, TAM avec RMF, EC/SC
Champs d'unité/valeur : BACnet : valeur de pourcentage par augmentation de 0.5%;
Modbus : 0-200 (200 correspond à 100%)

Fonction

- Sortie de la position de la lamelle de clapet du régulateur de reprise d'air du local avec la largeur d'ouverture la plus faible possible ^{1, 2, 5}
- Pour évaluer les positions de clapet dans des systèmes de reprise distincts (2 ventilateurs), à savoir la reprise d'air de la sorbonne et la reprise d'air du local

Point de données

- BACnet : valeur d'objet analogique - Instance 14 - valeur et état de l'événement
- Modbus : registre 21 (valeur) et registre 22 (état de l'événement)

DampPosMax_TE

Accès au système centralisé de gestion des bâtiments : RD
Fonctions d'équipement : FH, RR, TAM, RR avec RMF, TAM avec RMF, EC/SC
Champs d'unité/valeur : BACnet : valeur de pourcentage par augmentation de 0.5%;
Modbus : 0-200 (200 correspond à 100%)

Fonction

- Sortie de la position de la lamelle de clapet du régulateur de reprise d'air de sorbonnes, extraction d'air ou reprise d'air du local avec la largeur d'ouverture la plus élevée possible ^{1, 3, 4}
- Pour évaluer les positions de la lamelle de clapet dans le système de reprise (1 ventilateur) pour la reprise d'air de la hotte et du local

Point de données

- BACnet : valeur d'objet analogique - Instance 15 - valeur et état de l'événement
- Modbus : registre 23 (valeur) et registre 24 (état de l'événement)

DampPosMin_TE

Accès au système centralisé de gestion des bâtiments : RD
Fonctions d'équipement : FH, RR, TAM, RR avec RMF, TAM avec RMF, EC/SC
Champs d'unité/valeur : BACnet : valeur de pourcentage par augmentation de 0.5%;
Modbus : 0-200 (200 correspond à 100%)

Fonction

- Sortie de la position de la lamelle de clapet du régulateur de reprise d'air de sorbonne, extraction d'air ou reprise d'air du local avec la largeur d'ouverture la plus faible possible^{1, 3, 5}
- Pour évaluer les positions de la lamelle de clapet dans le système de reprise (1 ventilateur) pour la reprise d'air de la hotte et du local

Point de données

- BACnet : valeur d'objet analogique - Instance 16 - valeur et état de l'événement
- Modbus : registre 25 (valeur) et registre 26 (état de l'événement)

DampPosMax_RS

Accès au système centralisé de gestion des bâtiments : RD
Fonctions d'équipement : FH, RR, TAM, RR avec RMF, TAM avec RMF, EC/SC
Champs d'unité/valeur : BACnet : valeur de pourcentage par augmentation de 0.5%;
Modbus : 0-200 (200 correspond à 100%)

Fonction

- Sortie de la position de la lamelle de clapet du régulateur de soufflage d'air du local avec la largeur d'ouverture la plus élevée possible ^{1, 4}

Point de données

- BACnet : valeur d'objet analogique - Instance 17 - valeur et état de l'événement
- Modbus : registre 27 (valeur) et registre 28 (état de l'événement)

DampPosMin_RS

Accès au système centralisé de gestion des bâtiments : RD
Fonctions d'équipement : FH, RR, TAM, RR avec RMF, TAM avec RMF, EC/SC
Champs d'unité/valeur : BACnet : valeur de pourcentage par augmentation de 0.5%; Modbus : 0-200 (200 correspond à 100%)

Fonction

- Sortie de la position de la lamelle de clapet du régulateur de soufflage d'air du local avec la largeur d'ouverture la plus faible possible ^{1, 5}

Point de données

- BACnet : valeur d'objet analogique - Instance 18 - valeur et état de l'événement
- Modbus : registre 29 (valeur) et registre 30 (état de l'événement)

DampPosMax_EC

Accès au système centralisé
de gestion des bâtiments : RD
Fonctions d'équipement : FH, RR, TAM,
RR avec RMF, TAM avec RMF, EC/SC
Champs d'unité/valeur : BACnet :
valeur de pourcentage par augmentation de 0.5%;
Modbus : 0-200 (200 correspond à 100%)

Fonction

- Sortie de la position de la lamelle de clapet du régulateur de reprise d'air du local avec la largeur d'ouverture la plus élevée possible ^{1,4}

Point de données

- BACnet : valeur d'objet analogique - Instance 26 - valeur et état de l'événement
- Modbus : registre 49 (valeur) et registre 50 (état de l'événement)

DampPosMin_EC

Accès au système centralisé
de gestion des bâtiments : RD
Fonctions d'équipement : FH, RR, TAM,
RR avec RMF, TAM avec RMF, EC/SC
Champs d'unité/valeur : BACnet :
valeur de pourcentage par augmentation de 0.5%;
Modbus : 0-200 (200 correspond à 100%)

Fonction

- Sortie de la position de la lamelle de clapet du régulateur de reprise d'air du local avec la largeur d'ouverture la plus faible possible ^{1,5}

Point de données

- BACnet : valeur d'objet analogique - Instance 27 - valeur et état de l'événement
- Modbus : registre 51 (valeur) et registre 52 (état de l'événement)

DampPosMax_SC

Accès au système centralisé
de gestion des bâtiments : RD
Fonctions d'équipement : FH, RR, TAM,
RR avec RMF, TAM avec RMF, EC/SC
Champs d'unité/valeur : BACnet :
valeur de pourcentage par augmentation de 0.5%;
Modbus : 0-200 (200 correspond à 100%)

Fonction

- Sortie de la position de la lamelle de clapet du régulateur de soufflage avec la largeur d'ouverture la plus élevée possible ^{1,4}

Point de données

- BACnet : valeur d'objet analogique - Instance 28 - valeur et état de l'événement
- Modbus : registre 53 (valeur) et registre 54 (état de l'événement)

DampPosMin_SC

Accès au système centralisé
de gestion des bâtiments : RD
Fonctions d'équipement : FH, RR, TAM,
RR avec RMF, TAM avec RMF, EC/SC
Champs d'unité/valeur : BACnet :
valeur de pourcentage par augmentation de 0.5%;
Modbus : 0-200 (200 correspond à 100%)

Fonction

- Sortie de la position de la lamelle de clapet du régulateur de soufflage d'air du local avec la largeur d'ouverture la plus petite possible ^{1,5}

Point de données

- BACnet : valeur d'objet analogique - Instance 29 - valeur et état de l'événement
- Modbus : registre 55 (valeur) et registre 56 (état de l'événement)

DampPosMax_TS

Accès au système centralisé
de gestion des bâtiments : RD
Fonctions d'équipement : FH, RR, TAM,
RR avec RMF, TAM avec RMF, EC/SC
Champs d'unité/valeur : BACnet :
valeur de pourcentage par augmentation de 0.5%;
Modbus : 0-200 (200 correspond à 100%)

Fonction

- Sortie de la position de la lamelle de clapet du régulateur de soufflage ou de soufflage d'air du local avec la largeur d'ouverture la plus élevée possible ^{1,4}

Point de données

- BACnet : valeur d'objet analogique - Instance 30 - valeur et état de l'événement
- Modbus : registre 57 (valeur) et registre 58 (état de l'événement)

DampPosMin_TS

Accès au système centralisé
de gestion des bâtiments : RD
Fonctions d'équipement : FH, RR, TAM,
RR avec RMF, TAM avec RMF, EC/SC
Champs d'unité/valeur : BACnet :
valeur de pourcentage par augmentation de 0.5%;
Modbus : 0-200 (200 correspond à 100%)

Fonction

- Sortie de la position de la lamelle de clapet du régulateur de soufflage ou de soufflage d'air du local avec la largeur d'ouverture la plus faible possible ^{1,5}

Point de données

- BACnet : valeur d'objet analogique - Instance 31 - valeur et état de l'événement
- Modbus : registre 59 (valeur) et registre 60 (état de l'événement)

- ¹ Les positions de la lamelle de clapet DampPosXX_XX sont transmises sous forme de valeurs en pourcentage comprises entre 0 % (fermée) et 100 % (ouverte).
- ² Les variables de sortie DampPosMax_FH, DampPosMin_FH, DampPosMax_EC et DampPosMin_EC ainsi que DampPosMax_RE ainsi que DampPosMin_RE sont fournies pour évaluer les positions des lamelles de clapet dans des systèmes de reprise distincts (3 ventilateurs), à savoir la reprise d'air de la sorbonne et la reprise d'air du local.
- ³ Les variables de sortie DampPosMax_TE et DampPosMin_TE sont fournies pour évaluer les positions des lamelles de clapet dans le système de reprise (1 ventilateur) d'air de la sorbonne, l'extraction d'air et la reprise d'air du local
- ⁴ Informations d'état pour les positions de la lamelle de clapet DampPosMax_XX
- État de l'événement = 0 : toutes les lamelles de clapet en mode de fonctionnement standard. Écrasement possible
 - État de l'événement = -1 (FF) : toutes les lamelles de clapet en mode OUVERT (mode de fonctionnement spécial, valeur = 100 %). Écrasement impossible
 - État de l'événement = 1 : au moins une lamelle de clapet en mode OUVERT (mode de fonctionnement spécial).
- ⁵ Informations d'état pour les positions de la lamelle de clapet DampPosMin_XX
- État de l'événement = 0 : toutes les lamelles de clapet en mode de fonctionnement standard. Écrasement possible
 - État de l'événement = -1 (FF) : toutes les lamelles de clapet en mode arrêt (mode de fonctionnement spécial, valeur = 0 %). Écrasement impossible
 - État de l'événement = 1 : 1° Au moins une lamelle de clapet en mode arrêt (mode de fonctionnement spécial)

Texte standard

Le module d'extension intègre une interface BACnet ou Modbus à un composant de base EASYLAB (régulateur TCU3 ou module adaptateur TAM) pour relier les régulateurs de débit individuels ou du local au système centralisé de gestion des bâtiments. Le module d'extension intègre une interface pour réseaux EIA-485 utilisable pour BACnet MS/TP ou Modbus RTU (commutation), un interrupteur pour saisir les paramètres de communication, une connexion pour mettre à jour le microprogramme ainsi que des voyants.

Caractéristiques spéciales

- Prêt à installer, connexion aisée au circuit imprimé principal
- Interface pour les réseaux EIA-485 BACnet MS/TP et Modbus RTU
- Protocole BACnet révision 12.0
- Seuls les objets BACnet standard ou registres Modbus sont utilisés pour la communication
- Interface de données pour un régulateur EASYLAB ou pour un régulateur de local EASYLAB avec divers profils fonctionnels
- Commutateur pour saisir les adresses du réseau et les paramètres de communication (pas de logiciel de communication nécessaire)

Données techniques

- Interface de communication: norme EIA-485
- Protocole : norme BACnet MS/TP 12 ou Modbus RTU
- Vitesses de transmission de données : BACnet: 9600, 19200, 38400, 76800 bauds, Modbus : 9600, 19200, 38400, 57600 bauds
- Contrôles de parité pour la sécurité de données : aucun, impair, pair
- Adresses de réseau configurables : 01 ... 99
- Température de fonctionnement : 0 à 50 °C
- Classe de sécurité CEI : III (très basse tension de sécurité)
- Niveau de protection : IP 20
- Conformité CE : CEM conformément à 2004/108/CE

Points de données pour un seul régulateur

- Valeurs de débit réel et de consigne
- Position du clapet
- Mode opératoire
- Messages d'alarme/d'état
- Valeurs réelles de l'air soufflé et extrait total (local)
- Positions évaluées du clapet pour tous les régulateurs d'un local
- Nombre de régulateurs
- Intégration de débits

Autres points de données

- pour un régulateur de sorbonne
- Réglage par défaut du mode de fonctionnement du régulateur de sorbonne avec le module d'extension
 - Sélection de la priorité du réglage par défaut du mode de fonctionnement
 - Valeur réelle et valeur de consigne de la vitesse frontale (uniquement pour les régulateurs de sorbonne avec sonde de vitesse frontale, fonction d'équipement FH-VS)

Points de données pour un régulateur de local EASYLAB

- Réglage par défaut du mode de fonctionnement pour le local : un seul point de données suffit pour définir le réglage par défaut pour tous les régulateurs d'un local
- Sélection de la priorité du réglage par défaut du mode de fonctionnement (système centralisé de gestion des bâtiments ou local)
- Mode de fonctionnement du local
- Modification de la valeur de consigne du débit (par le système centralisé de gestion des bâtiments par exemple) pour une régulation externe de la température ou de la pression différentielle
- Commutation de la valeur de consigne pour réguler la pression différentielle : commutation entre deux valeurs de consigne de pression différentielle
- Valeurs réelles de l'air soufflé et extrait total (local)
- Positions évaluées du clapet pour tous les régulateurs d'un local
- Valeurs réelles et de consigne de la pression différentielle du local
- Alarme de la pression du local
- Nombre de régulateurs dans le système EASYLAB
- Intégration de débits
- Statut des entrées et sorties numériques
- Alarme centralisée configurable (états de fonctionnement, pannes matérielles)

Modules d'extension Type EM-IP

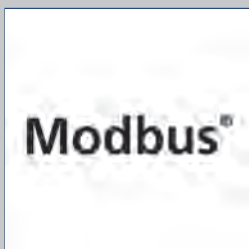
2



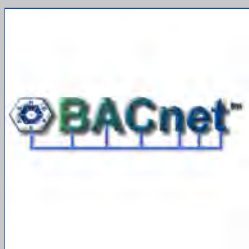
Interface BACnet/IP, interface Modbus/IP et serveur web pour tous les régulateurs EASYLAB et modules d'adaptation TAM

Module d'extension pour régulateurs de sorbonnes EASYLAB, régulateurs de local et modules adaptateurs TAM, pour l'intégration de régulateurs de débit individuels ou de local dans le système centralisé de gestion des bâtiments, et pour accéder aux équipements mentionnés ci-dessus via le serveur web intégré.

- Changer entre BACnet/IP et Modbus/IP en utilisant le serveur web intégré
- Contrôleur spécifique à l'application BACnet (B-ASC) selon Annex L
- Suivi des tendances, alarmes et planification des points de données sélectionnés
- BACnet/IP (Annexe J basée sur IPv4)
- Interface BACnet/IP native en intégrant le module d'extension avec des composants EASYLAB
- Interface Modbus avec registres de données individuels
- Modbus/IP (selon IEC 61158)
- Réhabilitation aisée
- Deux connexions Ethernet RJ45 10/100 Mbit (possible en série)
- Bouton de service pin "Reset" multifonction
- Voyants d'alimentation et de statut
- Carte MicroSD comme base de données persistante pour les dossiers du microprogramme, du suivi des tendances, des alarmes, de la planification et d'aide.
- Module d'extension d'horloge en temps réel (RTC) (en option)



Interface Modbus-IP



Interface BACnet-IP

Type		Page
EM-IP	Information générale	2.3 – 54
	Codes de commande	2.3 – 56
	Information d'interface - Régulateur	2.3 – 57
	Information d'interface - local EASYLAB	2.3 – 58
	Information d'interface - BACnet	2.3 – 60
	Information d'interface - Modbus	2.3 – 66
	Détails	2.3 – 70
	Texte de spécification	2.3 – 71
	Informations de base et nomenclature	2.7 – 1

Description



Module d'extension
Type EM-IP

Application

- Module d'extension type EM-IP pour le système EASYLAB
- Interface BACnet/IP ou Modbus/IP avec le système centralisé de gestion des bâtiments
- Serveur web intégré pour configurer EM-IP
- Affichage des données de l'équipement principal sur le web IHM
- Suivi des tendances, alarmes et planification BACnet des points de données sélectionnés
- Points de données pour régulateurs individuels ou de local
- Interface du local : réglage par défaut des modes de fonctionnement du local dans le système EASYLAB, hausse ou réduction du taux de renouvellement d'air, relevé des valeurs de fonctionnement réelles du local ou des positions évaluées de la lamelle de clapet, alarmes consolidées, débit et alarmes pour tous les régulateurs EASYLAB du local
- Interface du régulateur : réglage par défaut du mode de fonctionnement de chaque régulateur de sorbonne, relevé des valeurs de fonctionnement comme les débits de chaque régulateur ou alarmes individuelles
- Peut être utilisé avec une sorbonne, un régulateur de soufflage d'air, de reprise d'air ou de pression différentielle EASYLAB TCU3 et avec un module adaptateur TAM
- À utiliser dans les laboratoires, les salles blanches, dans l'industrie pharmaceutique et dans le secteur des semi-conducteurs, dans les salles d'opérations, les unités de soins intensifs et dans les bureaux exigeant une régulation très précise
- Montage en usine ou pour la réhabilitation dans le boîtier du composant de base EASYLAB

Caractéristiques spéciales

- Prêt à installer, connexion aisée au circuit imprimé principal
- Interface pour les réseaux BACnet/IP et Modbus/IP
- Contrôleur spécifique à l'application BACnet (B-ASC) selon Annex L
- Connexion pour accéder aux réseaux BACnet/IP, Modbus/IP ou au serveur intégré
- Révision 7.0 du protocole BACnet/IP
- Seuls les objets BACnet standard ou registres Modbus sont utilisés pour la communication
- Interface de données pour un régulateur EASYLAB ou pour un régulateur de local EASYLAB avec divers profils fonctionnels

- Bouton de service pin "Reset" multifonction
- Tous les paramètres pour les alarmes, le suivi énergétique, le suivi des événements, les notifications et la programmation sont accessibles et peuvent être changés via le serveur web intégré (nul besoin de logiciel de configuration).
- Carte microSD de 2 GB pour le microprogramme, le suivi énergétique, le suivi des événements et les alarmes
- Avec fonction BACnet Broadcast Management Device (BBMD)
- Les appareils étrangers sont supportés
- Le microprogramme est mis à jour via le serveur web

Pièces et caractéristiques

- Microprocesseur avec programme d'installation enregistré dans la mémoire non volatile
- Deux connexions RJ45 10/100 Mbit Ethernet pour accéder au réseau BACnet/IP, au réseau Modbus/IP ou au serveur web intégré (des modules EM-IP peuvent être reliés en série)
- La fonction de série peut être désactivée.
- Bouton poussoir de remise à zéro pour restaurer l'EM-IP via le web UI, pour activer deux configurations IP et pour redémarrer le module
- Une LED pour l'alimentation et une LED pour le statut

Caractéristiques de construction

- Les dimensions et les points de fixation du circuit imprimé s'adaptent au circuit imprimé principal de l'EASYLAB et au boîtier
- Fixation par des vis
- Connecteur à broches pour raccorder le module au circuit imprimé principal du TCU3 ou TAM

Installation et mise en service

Montage

- Sous forme d'élément additionnel pour le composant de base EASYLAB : montage en usine
- Pour la réhabilitation : monter le module d'extension dans le boîtier de base

Mise en service

- Le régulateur EASYLAB identifie automatiquement le module d'extension

- Utiliser le câble de brassage Ethernet pour connecter l'ordinateur de paramétrage à un client actif DHCP ou une adresse IP au module EM-IP
- Finaliser et sauvegarder le paramétrage avec l'ordinateur personnel et le web UI
- Redémarrer l'EM-IP avec le bouton poussoir de remise à zéro ou le web UI et le connecter au réseau cible (réseau BACnet/IP, Modbus/IP ou Ethernet)

Données techniques

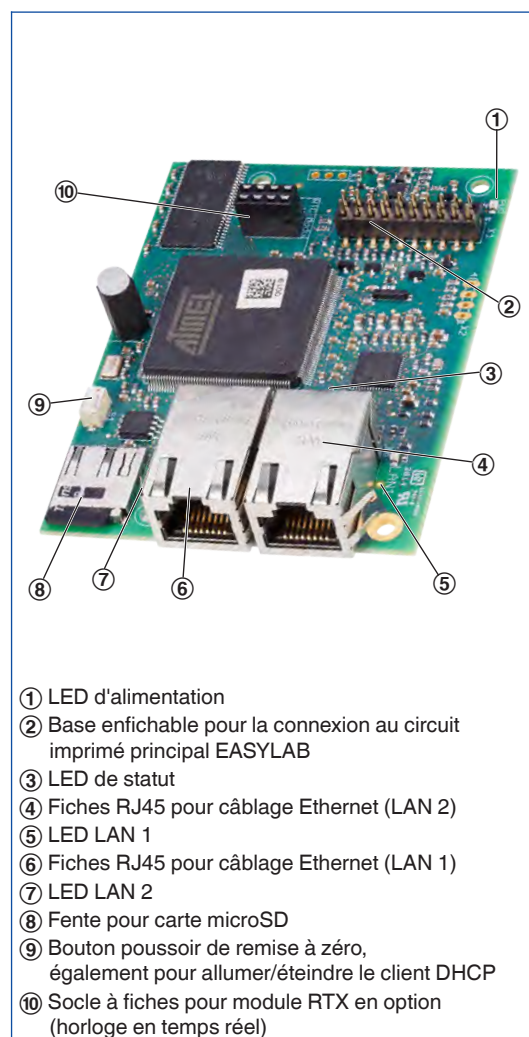
Dimensions (L x H x P)	65 x 15 x 90 mm
Tension d'alimentation (du régulateur TCU3 ou du module adaptateur TAM)	5 V DC
Température de stockage admissible	-10 à 70 °C
Température de fonctionnement admissible	10 – 50 °C
Humidité maximum, sans condensation, pour le stockage et le fonctionnement	<90 %
Niveau de sécurité	IP 20
Base de données persistante pour les dossiers du microprogramme, du suivi des tendances et d'aide.	Carte microSD 2 GB

Fonction

Fonctionnement

Le module d'extension EM-IP est utilisé pour intégrer les régulateurs EASYLAB de type TCU3 ou des modules adaptateurs EASYLAB de type TAM dans un réseau IP, puis de les connecter au système centralisé de gestion des bâtiments en utilisant le protocole BACnet/IP ou Modbus/IP. L'interface BACnet ou Modbus prend en charge le concept de fonctionnement de local EASYLAB. Il est possible de définir les réglages par défaut du mode de fonctionnement pour réguler divers débits en mode jour et nuit ; hausse ou réduction possible du taux de renouvellement d'air (modification de la valeur de consigne du débit), pour ajuster par exemple la température du local. L'interface BACnet ou Modbus permet de mettre en place un système de gestion d'alarmes en regroupant les alarmes EASYLAB configurables. L'interface permet aussi de transférer les valeurs de fonctionnement réelles comme les débits et la position de la lamelle de clapet, vers un régulateur ou vers tous les régulateurs d'un local. Le mode BACnet/IP et le serveur web permettent le suivi des tendances, des alarmes et de la planification des points de données sélectionnés. La carte microSD intégrée sert au suivi des tendances. Le serveur web intégré est utilisé pour configurer l'EM-IP, pour accéder au journal des tendances et événements, et pour entrer les données du régulateur via le web IHM. Le module d'extension optionnel d'horloge en temps réel (RTC) peut être utilisé pour le suivi des tendances ou des événements si, par exemple, l'EM-IP n'est pas intégré avec un réseau ou si l'heure du serveur n'est pas disponible dans le réseau.

EM-IP



Codes de commande

Tous les éléments additionnels doivent être définis avec le code de commande de l'unité terminale VAV.

Codification de code groupe contrôleur ELAB EasyLab TCU3 ou TAM

ELAB / ...I... / ...
ELAB / ...R... / ...

Modules d'extension

- I** EM-IP : EM-IP pour BACnet- /, Modbus/IP et serveur Web
- R** EM-IP + RTC : EM-IP pour BACnet- /, Modbus/IP et serveur Web et module d'horloge en temps réel (RTC)

Module d'extension EM-IP pour le réaménagement

EM – IP
EM – RTC

Réhabilitation possible

Description

Interface pour un régulateur EASYLAB

- Adaptateur de données local pour un régulateur de sorbonnes, un régulateur de soufflage, un régulateur de reprise ou un module adaptateur TAM

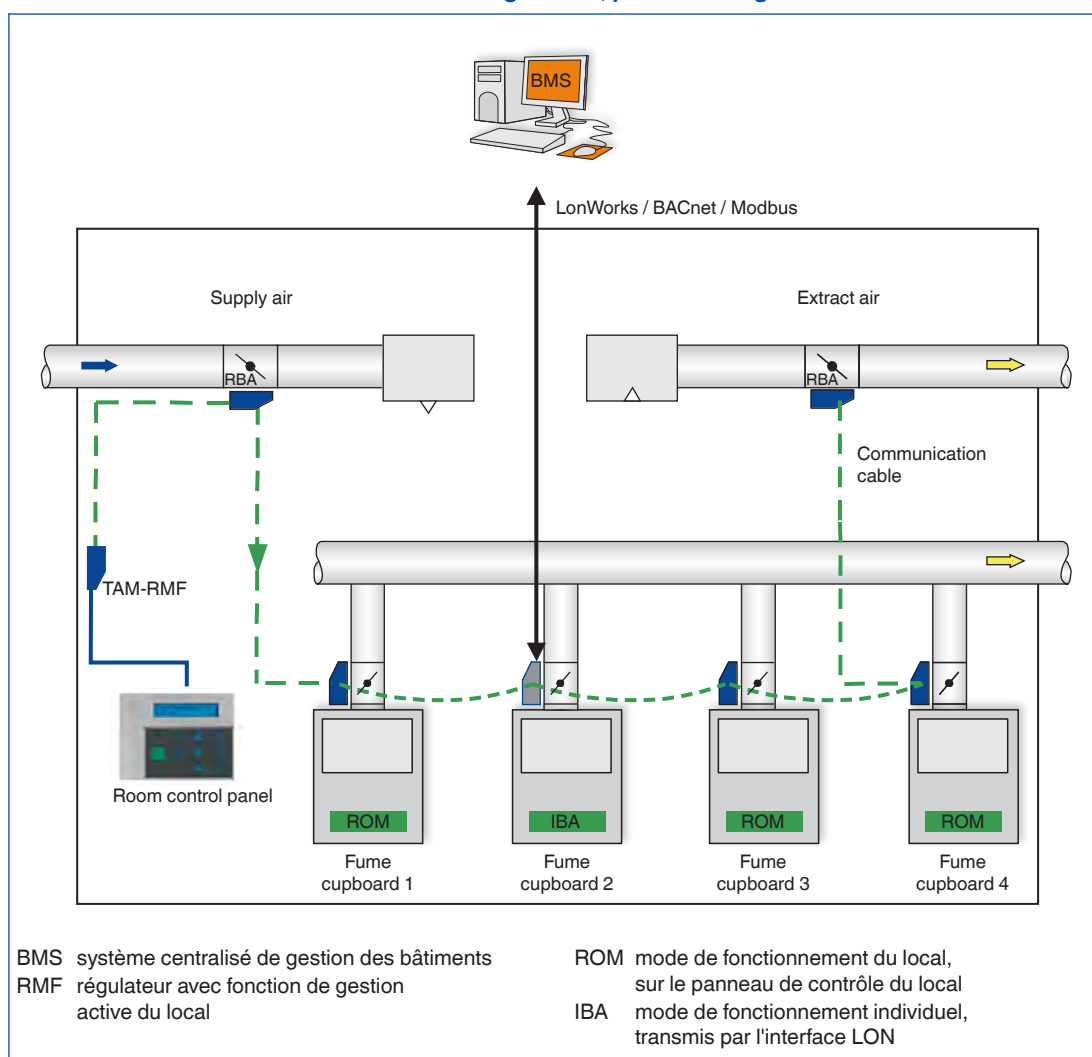
Points de données pour un seul régulateur

- Valeurs de débit réel et de consigne
- Position du clapet
- Mode opératoire
- Messages d'alarme/d'état
- Valeur réelles de l'air soufflé et extrait total (local), et toutes les valeurs de débit individuelles
- Positions évaluées du clapet pour tous les régulateurs d'un local
- Nombre de régulateurs
- Intégration de débits
- Statut des entrées et sorties numériques

Autres points de données

- pour un régulateur de sorbonne
 - Réglage par défaut du mode de fonctionnement du régulateur de sorbonne avec le module d'extension
 - Sélection de la priorité du réglage par défaut du mode de fonctionnement
 - Valeur réelle et valeur de consigne de la vitesse frontale (uniquement pour les régulateurs de sorbonne avec sonde de vitesse frontale, fonction d'équipement FH-VS)

Interface BACnet ou Modbus sur un seul régulateur; par ex. un régulateur de sorbonne



Description

Interface pour un local EASYLAB

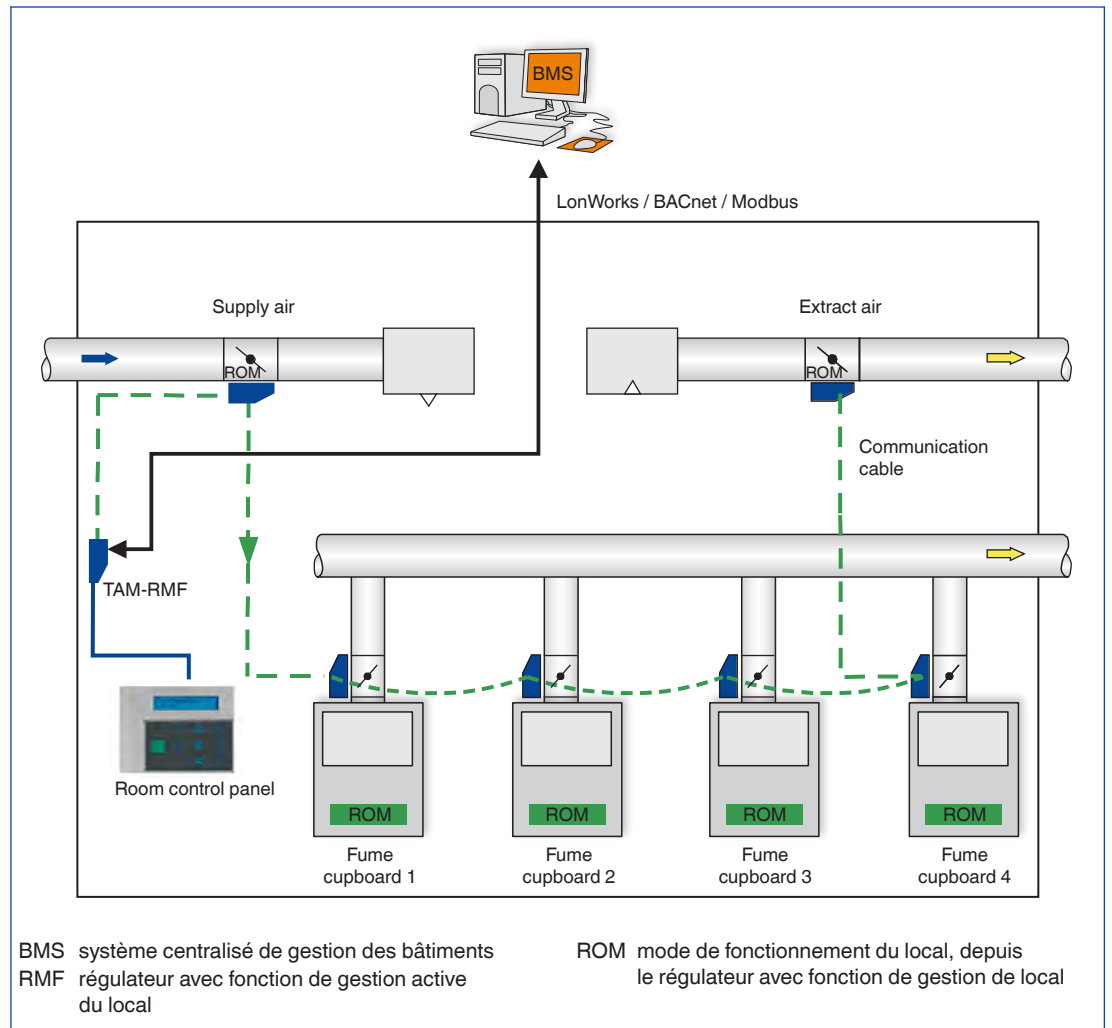
- Adaptateur de données local pour un régulateur de local TCU3 (air soufflé ou extrait) ou un module adaptateur TAM avec fonction de gestion du local active
- Pour les sorbonnes, la fonction de gestion du local peut être activée seulement à l'aide du module adaptateur TAM
- La fonction de gestion du local réduit le nombre requis de points de données du réseau et donc les frais de mise en service
- Transmission des données locales pour un seul régulateur ou pour le local

Points de données

pour un régulateur de local EASYLAB

- Réglage par défaut du mode de fonctionnement pour le local : un seul point de données suffit pour définir le réglage par défaut pour tous les régulateurs d'un local
- Sélection de la priorité du réglage par défaut du mode de fonctionnement (système centralisé de gestion des bâtiments ou local)
- Mode de fonctionnement du local
- Modification de la valeur de consigne du débit (par le système centralisé de gestion des bâtiments par exemple) pour une régulation externe de la température ou de la pression différentielle
- Commutation de la valeur de consigne pour réguler la pression différentielle : commutation entre deux valeurs de consigne de pression différentielle
- Valeur réelles de l'air soufflé et extrait total (local), et toutes les valeurs de débit individuelles
- Positions évaluées du clapet pour tous les régulateurs d'un local
- Valeurs réelles et de consigne de la pression différentielle du local
- Alarme de la pression du local
- Nombre de régulateurs dans le système EASYLAB
- Intégration de débits
- Statut des entrées et sorties numériques
- Alarme centralisée configurable# (états de fonctionnement, pannes matérielles)
- Signal d'entrée des stores (hors fourniture TROX)
- Récupération de toutes les alarmes individuelles

Interface LONworks pour un EASYLAB,
 par ex. pour un régulateur de local avec fonction de gestion du local active



2

Description

Application

Le module d'extension EM-IP prend en charge les fonctions suivantes de l'interface sur un régulateur EASYLAB TCU3 ou module adaptateur TAM, si le protocole BACnet a été sélectionné :

- BACnet natif : l'interface BACnet est intégrée dans le module de terrain (régulateur de débit EASYLAB)
- Des composants matériels externes, comme des passerelles physiques, ne sont pas nécessaires
- La documentation de l'interface BACnet comprend les documents suivants : Déclaration de conformité d'une mise en oeuvre de protocole (PICS), BACnet Interoperability Building Blocks Supported (BIBBS) ainsi qu'une description de l'objet périphérique et des objets pris en charge
- Pour une description détaillée de tous les points de données, merci de consulter le manuel d'installation et de fonctionnement

Fonctions de l'interface

BACnet PICS (extrait)

Catégorie	Données
Date	20/07/2011
Nom / Identifiant du vendeur	TROX France
Nom / modèle du produit	EM-IP/EM-IP
Application/Révision du microprogramme	1,0/1,0
Protocole BACnet révision	7
Profil de dispositif normalisé	Contrôleur spécifique à l'application BACnet (B-ASC)
Blocs constitutifs d'interopérabilité	DS-RP-B, DS-WP-B, DS-RPM-B, DS-WPM-B, DS-COVU-B, AE-NI- B, AE-ACK-B, AE-ASUM-B, AE-ESUM-B, AE-INFO-B, AE-EL-I-B, SCHEDWS-I-B, T-VMT-I-B, T-ATR-B, DM-DDB-A, DM-DDB-B, DM-DOB_B, DM-DCC-B, DM-TS-B, DMUTC- B, DM-RD-B, DM-LM-B, DM-R-B
Capacité de segmentation	Non
Options de la couche de liaison de données	TCP-IP 10/100 Mbit
Liaison d'adresse du périphérique	Non
Options de sécurité du réseau	Non
Jeux de caractères pris en charge	ISO 10646 (UTF-8)

BACnet PICS

DeviceObject

Droits d'accès :

RD : lecture

WR : écriture

E : enregistrer dans
EEPROM

Propriété	Valeur	Accès
Identifiant de l'objet	Instance du périphérique, par défaut = 17493	WR, RD; E
Nom du périphérique	Par défaut = "Device 17493" ; une description spécifique au projet peut être saisie, 62 caractères max.	WR, RD; E
Type d'objet	Périphérique (8)	RD
System_Status	OPÉRATIONNEL (0)	RD
Vendor_Name	TROX France	RD
Vendor_Identifier	329	RD
Model_Name	EM-IP	RD
Description	Par défaut = "TROX EM-IP"; une description peut être saisie, 126 caractères max.	WR, RD; E
Localisation	Par défaut = ""; une description peut être saisie, 62 caractères max.	WR, RD; E
Firmware_Revision	1.0	RD
Application_Software_Version	V1_23R	RD
Protocol_Version	1	RD
Protocol_Revision	7	RD
Protocoles pris en charge	Who-is, Who-has, Read-Property, Write-Property, Device-communication-control, Reinitialize-device	RD
Protocol_Object_Types_Supported	DEVICE, ANALOG_VALUE, BINARY_VALUE, MULTISTATE_VALUE	RD
Object_List	EASYPIC: device, analog-value 1...31, binary-value 1...30, multistate-value 1...8	RD
Max_ADPU_Length_Accepted	1024	RD
Segmentation_Supported	NO_SEGMENTATION (3)	RD
APDU_Timeout	5000	RD
Number_Of_APDU_Retries	3	RD
Device_Address_Binding	-	RD
Database_Revision	0	RD

BACnet PICS

FH : régulateur de sorbonne

RR : régulateur du soufflage ou de la reprise d'air du local

TAM : module adaptateur

RR avec RMF : régulateur du local avec fonction de gestion du local active

TAM avec RMF : module adaptateur avec fonction de gestion du local active

EC/SC : Régulateur d'extraction ou régulateur de soufflage

Droits d'accès :

RD : lecture

WR : écriture

Objets de valeur multi-état

Objets de valeur multi-état		Disponible avec fonction de l'équipement						Accès
Instance	Désignation	FH	RR	Module TAM	RR RM F	TAM R MF	EC/SC	
MV-2	Mode	x ¹			x	x		WR, RD
MV-3	ModeAct	x	x		x		x	RD
MV-4	RoomModeAct	x			x	x		RD
MV-5	SwitchPos	x						RD
MV-6	Sunblind	x			x	x		WR, RD
MV-7	SC_SetLockHighPrio	x						WR, RD
MV-8	SC_GetLockHighPrio	x						RD

¹ uniquement pour le mode de fonctionnement sélectionné (fonctionnement autonome)

BACnet PICS

Objets de valeur analogiques

FH : régulateur de sorbonne

RR : régulateur du soufflage ou de la reprise d'air du local

TAM : module adaptateur

RR avec RMF : régulateur du local avec fonction de gestion du local active

TAM avec RMF : module adaptateur avec fonction de gestion du local active

EC/SC : Régulateur d'extraction ou régulateur de soufflage

Droits d'accès :

RD : lecture

WR : écriture

Objets de valeur analogiques		Unité	Disponible avec fonction de l'équipement						Accès	
Instance	Désignation		FH	RR	Module TAM	RR R MF	TAM RMF	EC/SC		
AV-1	VolflowSet	l/s (87)	x	x			x		x	RD
AV-2	VolflowAct	l/s (87)	x	x			x		x	RD
AV-3	VolTotalExh	l/s (87)	x	x	x	x	x	x	x	RD
AV-4	VolTotalSup	l/s (87)	x	x	x	x	x	x	x	RD
AV-5	PressSet	Pa (53)					x	x		RD
AV-6	PressAct	Pa (53)					x	x		RD
AV-7	VelocitySet	m/s (74)	x							RD
AV-8	VelocityAct	m/s (74)	x							RD
AV-9	WireSensorPos	percent (98)	x							RD
AV-10	DampPos	percent (98)	x	x			x		x	RD
AV-11	DampPosMax_FH	percent (98)	x	x	x	x	x	x	x	RD
AV-12	DampPosMin_FH	percent (98)	x	x	x	x	x	x	x	RD
AV-13	DampPosMax_RE	percent (98)	x	x	x	x	x	x	x	RD
AV-14	DampPosMin_RE	percent (98)	x	x	x	x	x	x	x	RD
AV-15	DampPosMax_TE	percent (98)	x	x	x	x	x	x	x	RD
AV-16	DampPosMin_TE	percent (98)	x	x	x	x	x	x	x	RD
AV-17	DampPosMax_RS	percent (98)	x	x	x	x	x	x	x	RD
AV-18	DampPosMin_RS	percent (98)	x	x	x	x	x	x	x	RD
AV-19	VolOffset_T	percent (98)					x	x		WR, RD
AV-20	VolOffset_P	percent (98)					x	x		WR, RD
AV-21	SystemDevices	no unit (95)	x	x	x	x	x	x	x	RD
AV-22	VolflowExh	l/s (87)	x	x	x	x	x	x		WR, RD
AV-23	VolflowSup	l/s (87)	x	x	x	x	x	x		WR, RD

BACnet PICS

Objets de valeur analogiques

FH : régulateur de sorbonne

RR : régulateur du soufflage ou de la reprise d'air du local

TAM : module adaptateur

RR avec RMF : régulateur du local avec fonction de gestion du local active

TAM avec RMF : module adaptateur avec fonction de gestion du local active

EC/SC : Régulateur d'extraction ou régulateur de soufflage

Droits d'accès :

RD : lecture

WR : écriture

Objets de valeur analogiques		Unité	Disponible avec fonction de l'équipement						Accès
Instance	Désignation		FH	RR	Module TAM	RR R MF	TAM RMF	EC/SC	
AV-24	SC_SetPos	percent (98)	x						WR, RD
AV-25	SC_GetPos	percent (98)	x						RD
AV-26	DampPosMax_EC	percent (98)	x	x	x	x	x	x	RD
AV-27	DampPosMin_EC	percent (98)	x	x	x	x	x	x	RD
AV-28	DampPosMax_SC	percent (98)	x	x	x	x	x	x	RD
AV-29	DampPosMin_SC	percent (98)	x	x	x	x	x	x	RD
AV-30	DampPosMax_TS	percent (98)	x	x	x	x	x	x	RD
AV-31	DampPosMin_TS	percent (98)	x	x	x	x	x	x	RD
AV-32	VolFlowAct 1	percent (98)	x	x	x	x	x	x	RD
AV-33	VolFlowAct 2	percent (98)	x	x	x	x	x	x	RD
AV-34	VolFlowAct 3	percent (98)	x	x	x	x	x	x	RD
AV-35	VolFlowAct 4	percent (98)	x	x	x	x	x	x	RD
AV-36	VolFlowAct 5	percent (98)	x	x	x	x	x	x	RD
AV-37	VolFlowAct 6	percent (98)	x	x	x	x	x	x	RD
AV-38	VolFlowAct 7	percent (98)	x	x	x	x	x	x	RD
AV-39	VolFlowAct 8	percent (98)	x	x	x	x	x	x	RD
AV-40	VolFlowAct 9	percent (98)	x	x	x	x	x	x	RD
AV-41	VolFlowAct 10	percent (98)	x	x	x	x	x	x	RD
AV-42	VolFlowAct 11	percent (98)	x	x	x	x	x	x	RD
AV-43	VolFlowAct 12	percent (98)	x	x	x	x	x	x	RD
AV-44	VolFlowAct 13	percent (98)	x	x	x	x	x	x	RD
AV-45	VolFlowAct 14	percent (98)	x	x	x	x	x	x	RD
AV-46	VolFlowAct 15	percent (98)	x	x	x	x	x	x	RD
AV-47	VolFlowAct 16	percent (98)	x	x	x	x	x	x	RD
AV-48	VolFlowAct 17	percent (98)	x	x	x	x	x	x	RD
AV-49	VolFlowAct 18	percent (98)	x	x	x	x	x	x	RD
AV-50	VolFlowAct 19	percent (98)	x	x	x	x	x	x	RD
AV-51	VolFlowAct 20	percent (98)	x	x	x	x	x	x	RD
AV-52	VolFlowAct 21	percent (98)	x	x	x	x	x	x	RD
AV-53	VolFlowAct 22	percent (98)	x	x	x	x	x	x	RD
AV-54	VolFlowAct 23	percent (98)	x	x	x	x	x	x	RD
AV-55	VolFlowAct 24	percent (98)	x	x	x	x	x	x	RD

BACnet PICS

Valeurs d'objet binaires

FH : régulateur de sorbonne

RR : régulateur du soufflage ou de la reprise d'air du local

TAM : module adaptateur

RR avec RMF : régulateur du local avec fonction de gestion du local active

TAM avec RMF : module adaptateur avec fonction de gestion du local active

EC/SC : Régulateur d'extraction ou régulateur de soufflage

Droits d'accès :

RD : lecture

WR : écriture

Valeurs d'objet binaires		Disponible avec fonction de l'équipement						Accès
Instance	Désignation	FH	RR	Module TAM	RR RMF	TAM RMF	EC/SC	
BV-1	LocalAlarm (COVU)	x	x	x	x	x	x	RD
BV-2	SummaryAlarm (COVU)				x	x		RD
BV-3	PressAlarm (COVU)				x	x		RD
BV-4	ManOp_Disable	x ¹			x	x		WR, RD
BV-5	PressSetSel				x	x		WR, RD
BV-6	DI1	x	x	x	x	x	x	RD
BV-7	DI2	x	x	x	x	x	x	RD
BV-8	DI3	x	x	x	x	x	x	RD
BV-9	DI4	x	x	x	x	x	x	RD
BV-10	DI5	x	x	x	x	x	x	RD
BV-11	DI6	x	x	x	x	x	x	RD
BV-12	DO1	x	x	x	x	x	x	RD
BV-13	DO2	x	x	x	x	x	x	RD
BV-14	DO3	x	x	x	x	x	x	RD
BV-15	DO4	x	x	x	x	x	x	RD
BV-16	DO5	x	x	x	x	x	x	RD
BV-17	DO6	x	x	x	x	x	x	RD
BV-18	SC_Alarm	x						RD
BV-19	DO1_Set	x	x	x	x	x	x	WR, RD
BV-20	DO2_Set	x	x	x	x	x	x	WR, RD
BV-21	DO3_Set	x	x	x	x	x	x	WR, RD
BV-22	DO4_Set	x	x	x	x	x	x	WR, RD
BV-23	DO5_Set	x	x	x	x	x	x	WR, RD
BV-24	DO6_Set	x	x	x	x	x	x	WR, RD
BV-25	DO1_SetByLocal	x	x	x	x	x	x	RD
BV-26	DO2_SetByLocal	x	x	x	x	x	x	RD
BV-27	DO3_SetByLocal	x	x	x	x	x	x	RD
BV-28	DO4_SetByLocal	x	x	x	x	x	x	RD
BV-29	DO5_SetByLocal	x	x	x	x	x	x	RD
BV-30	DO6_SetByLocal	x	x	x	x	x	x	RD
BV-31	LocalAlarm 1	x	x	x	x	x	x	RD
BV-32	LocalAlarm 2	x	x	x	x	x	x	RD
BV-33	LocalAlarm 3	x	x	x	x	x	x	RD
BV-34	LocalAlarm 4	x	x	x	x	x	x	RD
BV-35	LocalAlarm 5	x	x	x	x	x	x	RD
BV-36	LocalAlarm 6	x	x	x	x	x	x	RD
BV-37	LocalAlarm 7	x	x	x	x	x	x	RD
BV-38	LocalAlarm 8	x	x	x	x	x	x	RD
BV-39	LocalAlarm 9	x	x	x	x	x	x	RD
BV-40	LocalAlarm 10	x	x	x	x	x	x	RD
BV-41	LocalAlarm 11	x	x	x	x	x	x	RD
BV-42	LocalAlarm 12	x	x	x	x	x	x	RD
BV-43	LocalAlarm 13	x	x	x	x	x	x	RD
BV-44	LocalAlarm 14	x	x	x	x	x	x	RD
BV-45	LocalAlarm 15	x	x	x	x	x	x	RD
BV-46	LocalAlarm 16	x	x	x	x	x	x	RD
BV-47	LocalAlarm 17	x	x	x	x	x	x	RD
BV-48	LocalAlarm 18	x	x	x	x	x	x	RD
BV-49	LocalAlarm 19	x	x	x	x	x	x	RD
BV-50	LocalAlarm 20	x	x	x	x	x	x	RD
BV-51	LocalAlarm 21	x	x	x	x	x	x	RD
BV-52	LocalAlarm 22	x	x	x	x	x	x	RD
BV-53	LocalAlarm 23	x	x	x	x	x	x	RD
BV-54	LocalAlarm 24	x	x	x	x	x	x	RD

¹ uniquement pour le mode de fonctionnement sélectionné (fonctionnement autonome)

Description

Application

Le module d'extension EM-IP prend en charge les fonctions suivantes de l'interface sur un régulateur EASYLAB TCU3 ou module adaptateur TAM, si le protocole Modbus a été sélectionné :

- Modbus est un protocole série ouvert de communication entre des maîtres et des esclaves qui est devenu une norme de l'industrie
- Le maître (par ex. un système centralisé de gestion des bâtiments) peut communiquer avec plusieurs esclaves (régulateurs de débit EASYLAB) et utilise les fonctions Modbus pour demander des informations à chaque point de données
- L'accès aux données se fonde sur des registres de données numérotés que le maître doit définir afin de demander des données à l'aide des fonctions Modbus
- L'esclave répond en retournant les informations demandées ou un code d'exception (erreur)
- Exemple : La fonction Read Input Registers (registre n°3) renvoie le débit réel du régulateur contacté
- La fonction Read Device Identification permet de lire des informations générales sur un périphérique Modbus
- Pour une description détaillée de tous les points de données, merci de consulter le manuel d'installation et de fonctionnement

Fonctions de l'interface

Fonctions Modbus

N de fonction	Désignation	Signification
1 (0x01)	Lecture de bobines	Lecture des états 1 à 8 bits selon la liste de bits
3 (0x03)	Lecture des registres de maintien	Lecture de registres consécutifs
4 (0x04)	Lecture de registres d'entrée	Lecture de registres consécutifs
5 (0x05)	Écriture de bobine unique	Écriture de l'état d'un bit unique
6 (0x06)	Écriture de registre unique	Écriture de registre unique

Codes d'exception

Codes	Désignation	Signification
1	Code de fonction illégal	Code de fonction ou de sous-fonction inconnu
2	Adresse de données illégale	Adresse de registre non valide
3	Valeur de données illégale	Codage incohérent pour le nombre de registres/octets, valeur de données

Des codes d'exception (codes d'erreur) sont renvoyés en cas d'accès non valide à une fonction ou à un registre.

FH : régulateur de sorbonne

RR : régulateur du soufflage ou de la reprise d'air du local

TAM : module adaptateur

RR avec RMF : régulateur du local avec fonction de gestion du local active

TAM avec RMF : module adaptateur avec fonction de gestion du local active

EC/SC : Régulateur d'extraction ou régulateur de soufflage

Droits d'accès :

RD : lecture

WR : écriture

Liste des bits pour les fonctions ReadCoil/WriteSingleCoil

Bit		Disponible avec fonction de l'équipement						Accès
N°	Désignation	FH	RR	Module TAM	RR RMF	TAM RMF	EC/SC	
0	ManOp_Disable	x ¹			x	x		WR
1	PressSetSel				x	x		WR
2	Alarme locale	x	x	x	x	x	x	RD
3	SummaryAlarm				x	x		RD
4	PressAlarm				x	x		RD
5 ¹	SC_SetlockHighPrio	x						WR
6 ¹	SC_GetLockHighPrio	x						RD
7 ¹	SC_Alarm	x						RD
8	LocalAlarm_0	x	x	x	x	x	x	RD
9	LocalAlarm_1	x	x	x	x	x	x	RD
10	LocalAlarm_2	x	x	x	x	x	x	RD
11	LocalAlarm_3	x	x	x	x	x	x	RD
12	LocalAlarm_4	x	x	x	x	x	x	RD
13	LocalAlarm_5	x	x	x	x	x	x	RD
14	LocalAlarm_6	x	x	x	x	x	x	RD
15	LocalAlarm_7	x	x	x	x	x	x	RD
16	LocalAlarm_8	x	x	x	x	x	x	RD
17	LocalAlarm_9	x	x	x	x	x	x	RD
18	LocalAlarm_10	x	x	x	x	x	x	RD
19	LocalAlarm_11	x	x	x	x	x	x	RD
20	LocalAlarm_12	x	x	x	x	x	x	RD
21	LocalAlarm_13	x	x	x	x	x	x	RD
22	LocalAlarm_14	x	x	x	x	x	x	RD
23	LocalAlarm_15	x	x	x	x	x	x	RD
24	LocalAlarm_16	x	x	x	x	x	x	RD
25	LocalAlarm_17	x	x	x	x	x	x	RD
26	LocalAlarm_18	x	x	x	x	x	x	RD
27	LocalAlarm_19	x	x	x	x	x	x	RD
28	LocalAlarm_20	x	x	x	x	x	x	RD
29	LocalAlarm_21	x	x	x	x	x	x	RD
30	LocalAlarm_22	x	x	x	x	x	x	RD
31	LocalAlarm_23	x	x	x	x	x	x	RD

¹ uniquement pour le mode de fonctionnement sélectionné (fonctionnement autonome)

FH : régulateur de sorbonne

RR : régulateur du soufflage ou de la reprise d'air du local

TAM : module adaptateur

RR avec RMF : régulateur du local avec fonction de gestion du local active

TAM avec RMF : module adaptateur avec fonction de gestion du local active

EC/SC : Régulateur d'extraction ou régulateur de soufflage

Droits d'accès :

RD : lecture

WR : écriture

Liste de registres pour les fonctions Read***Registers et Write***Registers

N°	Registre Désignation	Disponible avec fonction de l'équipement						Accès
		FH	RR	Module TAM	RR RMF	TAM RMF	EC/SC	
0	Mode	x ¹				x	x	WR
1	ManOp_Disable	x ¹				x	x	WR
2	ModeAct	x	x			x		RD
3	VolflowAct	x	x			x	x	RD
4	VolflowSet	x	x			x	x	RD
5	VelocityAct	x						RD
6	VelocitySet	x						RD
7	VolTotalExh	x	x	x	x	x	x	RD
8	VolTotalSup	x	x	x	x	x	x	RD
9	VolOffset_T					x	x	WR
10	VolOffset_P					x	x	WR
11	PressAct					x	x	RD
12	PressSet					x	x	RD
13	PressSetSel					x	x	WR
14	DampPos	x	x			x	x	RD
15	DampPosMax_FH - Value	x	x	x	x	x	x	RD
16	DampPosMax_FH - Status	x	x	x	x	x	x	RD
17	DampPosMin_FH - Value	x	x	x	x	x	x	RD
18	DampPosMin_FH - Status	x	x	x	x	x	x	RD
19	DampPosMax_RE - Value	x	x	x	x	x	x	RD
20	DampPosMax_RE - Status	x	x	x	x	x	x	RD
21	DampPosMin_RE - Value	x	x	x	x	x	x	RD
22	DampPosMin_RE - Status	x	x	x	x	x	x	RD
23	DampPosMax_TE - Value	x	x	x	x	x	x	RD
24	DampPosMax_TE - Status	x	x	x	x	x	x	RD
25	DampPosMin_TE - Value	x	x	x	x	x	x	RD
26	DampPosMin_TE - Status	x	x	x	x	x	x	RD
27	DampPosMax_RS - Value	x	x	x	x	x	x	RD
28	DampPosMax_RS - Status	x	x	x	x	x	x	RD
29	DampPosMin_RS - Value	x	x	x	x	x	x	RD
30	DampPosMin_RS - Status	x	x	x	x	x	x	RD
31	LocalAlarm	x	x	x	x	x	x	RD
32	SummaryAlarm					x	x	RD
33	PressAlarm					x	x	RD
34	WireSensorPos	x						RD
35	SwitchPos	x						RD
36	RoomModeAct					x	x	RD
37	SystemDevices	x	x	x	x	x	x	RD
38	SunBlind					x	x	WR
39	StatedI	x	x	x	x	x	x	RD
40	StateDO	x	x	x	x	x	x	RD
41	VolflowExh	x	x	x	x	x		WR
42	VolflowSup	x	x	x	x	x		WR
43	SC_SetLockHighPrio	x						WR
44	SC_GetLockHighPrio	x						RD

¹ uniquement pour le mode de fonctionnement sélectionné (fonctionnement autonome)

FH : régulateur de sorbonne

RR : régulateur du soufflage ou de la reprise d'air du local

TAM : module adaptateur

RR avec RMF : régulateur du local avec fonction de gestion du local active

TAM avec RMF : module adaptateur avec fonction de gestion du local active

EC/SC : Régulateur d'extraction ou régulateur de soufflage

Droits d'accès :

RD : lecture

WR : écriture

Liste de registres pour les fonctions Read***Registers et Write***Registers

N°	Registre	Disponible avec fonction de l'équipement						Accès
		FH	RR	Module TAM	RR RMF	TAM RMF	EC/SC	
45	SC_SetPos - Value	x						WR
46	SC_SetPos - Status	x						WR
47	SC_GetPos	x						RD
48	SC_Alarm	x						RD
49	DampPosMax_EC - Value	x	x	x	x	x	x	RD
50	DampPosMax_EC - Status	x	x	x	x	x	x	RD
51	DampPosMin_EC - Value	x	x	x	x	x	x	RD
52	DampPosMin_EC - Status	x	x	x	x	x	x	RD
53	DampPosMax_SC - Value	x	x	x	x	x	x	RD
54	DampPosMax_SC - Status	x	x	x	x	x	x	RD
55	DampPosMin_SC - Value	x	x	x	x	x	x	RD
56	DampPosMin_SC - Status	x	x	x	x	x	x	RD
57	DampPosMax_TS - Value	x	x	x	x	x	x	RD
58	DampPosMax_TS - Status	x	x	x	x	x	x	RD
59	DampPosMin_TS - Value	x	x	x	x	x	x	RD
60	DampPosMin_TS - Status	x	x	x	x	x	x	RD
61	DO_Set	x	x	x	x	x	x	WR
62	DO_SetByLocal	x	x	x	x	x	x	RD
63	LocalAlarm_0-7	x	x	x	x	x	x	RD
64	LocalAlarm_8-15	x	x	x	x	x	x	RD
65	LocalAlarm_16-23	x	x	x	x	x	x	RD
90	VolflowAct_0	x	x	x	x	x	x	RD
91	VolflowAct_1	x	x	x	x	x	x	RD
92	VolflowAct_2	x	x	x	x	x	x	RD
93	VolflowAct_3	x	x	x	x	x	x	RD
94	VolflowAct_4	x	x	x	x	x	x	RD
95	VolflowAct_5	x	x	x	x	x	x	RD
96	VolflowAct_6	x	x	x	x	x	x	RD
97	VolflowAct_7	x	x	x	x	x	x	RD
98	VolflowAct_8	x	x	x	x	x	x	RD
99	VolflowAct_9	x	x	x	x	x	x	RD
100	VolflowAct_10	x	x	x	x	x	x	RD
101	VolflowAct_11	x	x	x	x	x	x	RD
102	VolflowAct_12	x	x	x	x	x	x	RD
103	VolflowAct_13	x	x	x	x	x	x	RD
104	VolflowAct_14	x	x	x	x	x	x	RD
105	VolflowAct_15	x	x	x	x	x	x	RD
106	VolflowAct_16	x	x	x	x	x	x	RD
107	VolflowAct_17	x	x	x	x	x	x	RD
108	VolflowAct_18	x	x	x	x	x	x	RD
109	VolflowAct_19	x	x	x	x	x	x	RD
110	VolflowAct_20	x	x	x	x	x	x	RD
111	VolflowAct_21	x	x	x	x	x	x	RD
112	VolflowAct_22	x	x	x	x	x	x	RD
113	VolflowAct_23	x	x	x	x	x	x	RD

¹ uniquement pour le mode de fonctionnement sélectionné (fonctionnement autonome)

Description

Points de données – description détaillée

Pour une description détaillée des points de données, merci de consulter le manuel d'installation et de fonctionnement. Celui est disponible sur www.trox.de

Texte standard

Le module d'extension intègre une interface BACnet/IP ou Modbus/IP à un composant de base EASYLAB (régulateur TCU3 ou module adaptateur TAM) pour relier les régulateurs de débit individuels ou du local au système centralisé de gestion des bâtiments.

Le module d'extension comprend une interface pour les réseaux IP. Il est possible de basculer entre BACnet/IP et Modbus/IP.

Tous les paramétrages pour les alarmes, le suivi des tendances et des événements, les notifications et la planification sont accessibles et peuvent être changés via le serveur web intégré.

Caractéristiques spéciales

- Prêt à installer, connexion aisée au circuit imprimé principal
- Interface pour les réseaux BACnet/IP et Modbus/IP
- Contrôleur spécifique à l'application BACnet (B-ASC) selon Annex L
- Connexion pour accéder aux réseaux BACnet/IP, Modbus/IP ou au serveur intégré
- Révision 7.0 du protocole BACnet/IP
- Seuls les objets BACnet standard ou registres Modbus sont utilisés pour la communication
- Interface de données pour un régulateur EASYLAB ou pour un régulateur de local EASYLAB avec divers profils fonctionnels
- Bouton de service pin "Reset" multifonction
- Tous les paramètres pour les alarmes, le suivi énergétique, le suivi des événements, les notifications et la programmation sont accessibles et peuvent être changés via le serveur web intégré (nul besoin de logiciel de configuration).
- Carte microSD de 2 GB pour le microprogramme, le suivi énergétique, le suivi des événements et les alarmes
- Avec fonction BACnet Broadcast Management Device (BBMD)
- Les appareils étrangers sont supportés
- Le microprogramme est mis à jour via le serveur web

Données techniques

- Dimensions (B x H x T): 65 x 15 x 90 mm
- Tension d'alimentation : (du régulateur TCU3 ou du module adaptateur TAM) : 5 V CC
- Température de stockage admissible : -10 to 70 °C
- Température de fonctionnement admissible : 10 à 50 °C
- Humidité maximum, sans condensation, pour le stockage et le fonctionnement : <90 %
- Niveau de protection : IP 20
- Base de données persistante pour les dossiers du microprogramme, les suivies, et l'aide : 2 GB

Points de données pour un seul régulateur

- Valeurs de débit réel et de consigne
- Position du clapet
- Mode opératoire
- Messages d'alarme/d'état
- Valeur réelles de l'air soufflé et extrait total (local), et toutes les valeurs de débit individuelles
- Positions évaluées du clapet pour tous les régulateurs d'un local
- Nombre de régulateurs
- Intégration de débits

Autres points de données pour un régulateur de sorbonne

- Réglage par défaut du mode de fonctionnement du régulateur de sorbonne avec le module d'extension
- Sélection de la priorité du réglage par défaut du mode de fonctionnement
- Valeur réelle et valeur de consigne de la vitesse frontale (uniquement pour les régulateurs de sorbonne avec sonde de vitesse frontale, fonction d'équipement FH-VS)

Points de données pour un régulateur de local EASYLAB

- Réglage par défaut du mode de fonctionnement pour le local : un seul point de données suffit pour définir le réglage par défaut pour tous les régulateurs d'un local
- Sélection de la priorité du réglage par défaut du mode de fonctionnement (système centralisé de gestion des bâtiments ou local)
- Mode de fonctionnement du local
- Modification de la valeur de consigne du débit (par le système centralisé de gestion des bâtiments par exemple) pour une régulation externe de la température ou de la pression différentielle
- Commutation de la valeur de consigne pour réguler la pression différentielle : commutation entre deux valeurs de consigne de pression différentielle
- Valeur réelles de l'air soufflé et extrait total (local), et toutes les valeurs de débit individuelles
- Positions évaluées du clapet pour tous les régulateurs d'un local
- Valeurs réelles et de consigne de la pression différentielle du local
- Alarme de la pression du local
- Nombre de régulateurs dans le système EASYLAB
- Intégration de débits
- Statut des entrées et sorties numériques
- Alarme centralisée configurable (états de fonctionnement, pannes matérielles)

Blocs constitutifs d'interopérabilité BACnet

- Partage de données-ReadProperty-B : DS-RP-B
- Partage de données-ReadProperty-Multiple-B : DS-RPM-B
- Partage de données-WriteProperty-B : DS-WP-B
- Partage de données-WriteProperty-Multiple-B : DS-WPM-B
- Partage de données-COV-B: DS-COV-B

- Alarme et Événement-Notification-Interne-B: AE-N-I-B
- Alarme et Événement-Confirmation-B: AE-ACK-B
- Alarme et Événement-Alarme-Résumé-B: AE-ASUM-B
- Alarme et Événement-Inscription-Résumé-B: AE-ESUM-B
- Alarme et Événement-Événement-Information-B: AE-INFO-B
- Alarme et Événement-Événement-Journal-Interne-B: AE-EL-I-B

- Planification-Hebdomadaire-Agenda-Interne-B: SCHED-WS-I-B

- Tendances-Voir-et-Modifier-Tendances-Interne-B: T-VMT-I-B
- Tendances-Automatique-Tendances-Récupération-B: T-ATR-B

- Gestion de périphériques-Dynamique Liaison de périphériques-A: DM-DDB-A
- Gestion de périphériques-Dynamique Liaison de périphériques-B: DM-DDB-B
- Gestion de périphériques-Dynamique Liaison d'objets-B: DM-DOB-B
- Gestion de périphérique- Contrôle de la communication du périphérique-B: DM-DCC-B
- Gestion de périphérique-Synchronisation HoraireB: DM-TS-B
- Gestion de périphérique-Synchronisation horloge en temps réel UTC-B: DM-UTC-B
- Gestion de périphérique-Réinitialisation du périphérique-B: DM-RD-B
- Gestion de périphérique-Liste de manœuvre-B: DM-LM-B
- Gestion de périphérique-Redémarrage-B: DM-R-B

Modules d'extension Type EM-TRF



Pour alimenter l'EASYPAB en 230 VAC

Module d'extension pour le raccordement direct de régulateurs EASYLAB type TCU3 et de modules adaptateurs type TAM au secteur de 230 V

- Borniers à deux niveaux pour le raccordement de l'alimentation de 230 V
- Connexion électrique par fiche au circuit imprimé principal
- Le module d'extension est fixé dans le boîtier avec le composant de base EASYLAB



Module adaptateur
EASYLAB TAM



Régulateur
EASYLAB TCU3

Type		Page
EM-TRF	Information générale	2.3 – 74
	Texte de spécification	2.3 – 76
	Informations de base et nomenclature	2.7 – 1

Description

Application

- Module d'extension type EM-TRF pour le système EASYLAB
- Pour le raccordement de composants de base EASYLAB (régulateur TCU3 ou module adaptateur TAM) à l'alimentation électrique de 230 V AC (secteur)
- Alimentation électrique pour le composant de base et les modules raccordés
- Montage en usine ou pour la réhabilitation dans le boîtier du composant de base EASYLAB

Caractéristiques spéciales

- Prêt à installer, connexion aisée au circuit imprimé principal
- Borniers à deux niveaux pour le raccordement de l'alimentation de 230 V AC
- Connexion électrique simple du module d'extension et du circuit imprimé principal EASYLAB avec une fiche
- Câblage aisé de l'éclairage de la sorbonne actionné par un commutateur, avec le module d'extension EM-LIGHT

Pièces et caractéristiques

- Transformateur secteur 230 V AC (primaire), 24 V AC (secondaire)
- Connecteur enfichable de carte de circuit imprimé pour raccorder le module au circuit imprimé principal EASYLAB

Caractéristiques de construction

- Les dimensions et les points de fixation du circuit imprimé s'adaptent au circuit imprimé principal de l'EASYLAB et au boîtier
- Fixation par des vis
- Borniers à deux niveaux pour le raccordement de l'alimentation de 230 V

Installation et mise en service

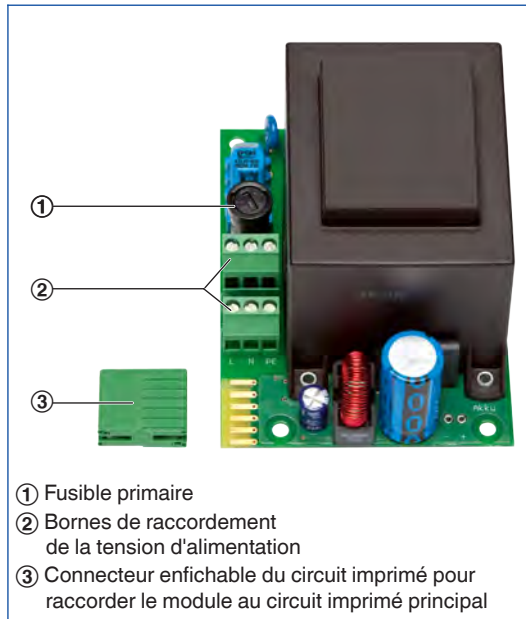
- Sous forme d'élément additionnel pour le composant de base EASYLAB : montage en usine
- Pour la réhabilitation : monter le module d'extension dans le boîtier de base
- Le régulateur EASYLAB TCU3 ou le module adaptateur TAM identifie automatiquement le module d'extension

Données techniques

Tension d'alimentation	230 V AC \pm 10 %, 50/60 Hz
Consommation électrique	Jusqu'à 40 VA pour un régulateur avec tous les modules d'extension ; jusqu'à 35 VA pour un régulateur de sorbonnes avec panneau de contrôle ; jusqu'à 33 VA pour un régulateur de local avec panneau de contrôle ; jusqu'à 29 VA pour un régulateur de local sans panneau de contrôle ; jusqu'à 9 VA pour un module adaptateur EASYLAB TAM
Fusible primaire	50 A, à action retardée, 250 V
Borniers à deux niveaux	Câble de section de 2,5 mm ² max.
Température de fonctionnement	0 – 50 °C
Classe de sécurité CEI	I (terre de protection)
Niveau de sécurité	IP 20
Conformité CE	CEM conformément à 2004/108/EU, basse tension conformément à 2006/95/EU
Poids	1,3 kg

Fonction

EM-TRF



Codes de commande

Commander au détail le contrôleur ELAB
EasyLab TCU3 ou le TAM

Tous les éléments additionnels doivent être définis avec le code de commande de l'unité terminale VAV.

ELAB / ... / T... / ...

Réhabilitation possible

Module d'extension EM-TRF pour le réaménagement

EM-TRF

Texte standard

Module d'extension pour le composant de base EASYLAB (régulateur TCU3 ou module adaptateur TAM) pouvant être connecté directement à une tension électrique de 230 V AC. Le module d'extension inclut un transformateur dont la tension secondaire (24 V) est égale à la tension du régulateur et des modules d'extension qui y sont raccordés.

Caractéristiques spéciales

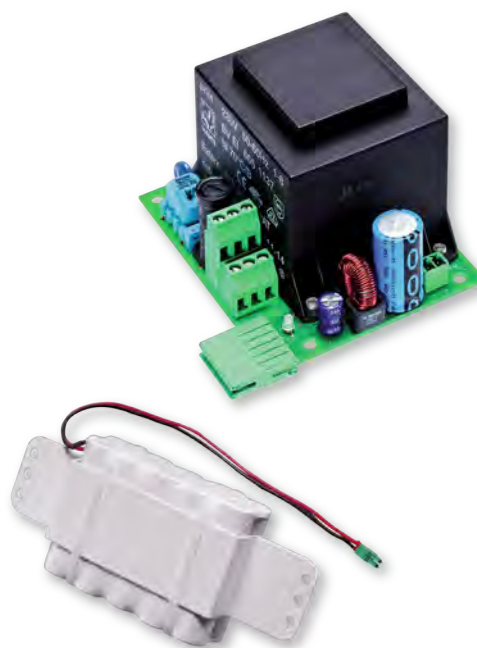
- Prêt à installer, connexion aisée au circuit imprimé principal
- Borniers à deux niveaux pour le raccordement de l'alimentation de 230 V AC
- Connexion électrique simple du module d'extension et du circuit imprimé principal EASYLAB avec une fiche
- Câblage aisé de l'éclairage de la sorbonne actionné par un commutateur, avec le module d'extension EM-LIGHT

Données techniques

- Tension électrique : 230 V AC \pm 10 %, 50/60 Hz
- Consommation électrique : jusqu'à 40 VA pour un régulateur avec tous les modules d'extension ; jusqu'à 35 VA pour un régulateur de sorbonnes avec panneau de contrôle ; jusqu'à 33 VA pour un régulateur de local avec panneau de contrôle ; jusqu'à 29 VA pour un régulateur de local sans panneau de contrôle ; jusqu'à 9 VA pour un module adaptateur EASYLAB TAM
- Borniers à deux niveaux : câble de section de 2,5 mm² max.
- Niveau de protection : IP 20

Modules d'extension

Type EM-TRF-USV



Pour alimenter l'EASYPAB en 230 V AC et pour l'alimentation ininterrompue en courant (batterie)

Module d'extension pour le raccordement direct de régulateurs EASYPAB type TCU3 et de modules adaptateurs type TAM au secteur de 230 V, y compris alimentation ininterrompue en courant (batterie)

- Borniers à deux niveaux pour le raccordement de l'alimentation de 230 V
- Connexion électrique par fiche au circuit imprimé principal
- Le module d'extension est fixé dans le boîtier avec le composant de base EASYPAB
- Alimentation ininterrompue en courant (batterie) des modules raccordés
- Électronique intégrée de recharge des batteries avec voyant d'état de la charge
- Les pannes de l'alimentation électrique sont signalées aux panneaux de commande EASYPAB
- Définition possible de l'action du régulateur en cas de panne de l'alimentation



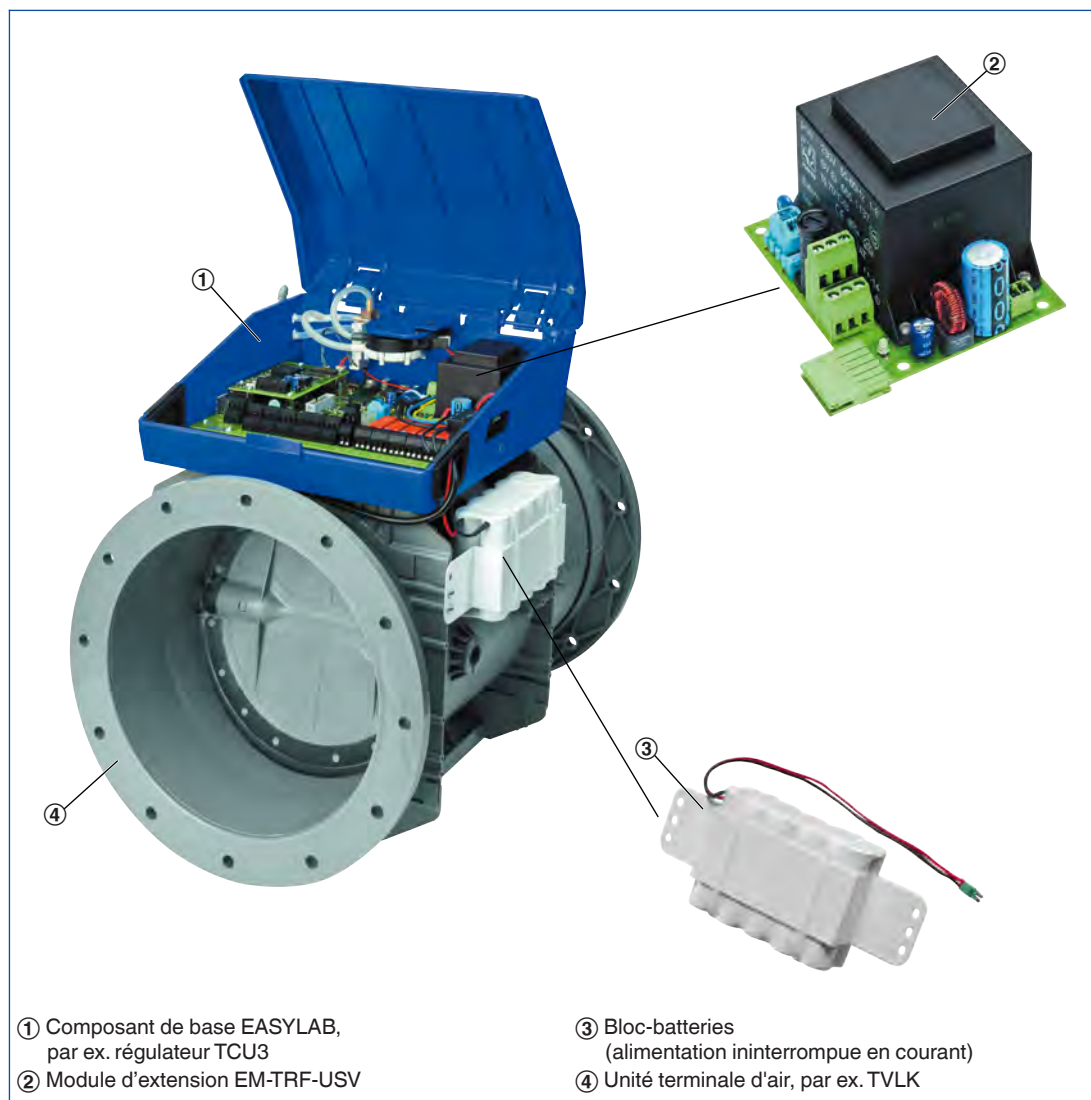
Module adaptateur
EASYPAB TAM



Régulateur
EASYPAB TCU3

Type		Page
EM-TRF-USV	Information générale	2.3 – 78
	Texte de spécification	2.3 – 81
	Informations de base et nomenclature	2.7 – 1

Composant de base TCU3 avec module d'extension EM-TRF-USV



Description

Application

- Module d'extension type EM-TRF-USV pour le système EASYLAB
- Pour le raccordement de composants de base EASYLAB (régulateur TCU3 ou module adaptateur TAM) à l'alimentation électrique de 230 V AC (secteur)
- Alimentation électrique pour le composant de base et les modules raccordés
- Le bloc-batteries garantit une alimentation ininterrompue en courant en cas de panne de l'alimentation secteur
- Signalisation de commande et/ou d'alarme même en cas de panne de l'alimentation
- Montage en usine ou pour la réhabilitation dans le boîtier du composant de base EASYLAB

Compléments utiles

- EasyConnect : logiciel de configuration pour la mise en service et le diagnostic des composants EASYLAB

Caractéristiques spéciales

- Prêt à installer, connexion aisée au circuit imprimé principal
- Borniers à deux niveaux pour le raccordement de l'alimentation de 230 V AC
- Connexion électrique simple du module d'extension et du circuit imprimé principal EASYLAB avec une fiche
- Câblage aisé de l'éclairage de la sorbonne actionné par un commutateur, avec le module d'extension EM-LIGHT
- Régulation intelligente de la charge avec recharge de maintien, protection contre la décharge profonde et protection contre la tension inverse
- Voyant d'état de fonctionnement
- Une réponse maîtrisée peut être définie en cas de panne de l'alimentation (EASYLAB TCU3 avec module d'extension EM-TRF-USV)
- En cas de panne de l'alimentation électrique : signaux visuels sur le panneau de commande ; signaux d'alarme réglables

Pièces et caractéristiques

- Transformateur secteur 230 V AC (primaire), 24 V AC (secondaire)
- Régulation intelligente de la charge avec recharge de maintien, protection contre la décharge profonde et protection contre la tension inverse
- Voyant d'état de fonctionnement
- Connecteur enfichable de carte de circuit imprimé pour raccorder le module au circuit imprimé principal EASYLAB

Caractéristiques de construction

- Les dimensions et les points de fixation du circuit imprimé s'adaptent au circuit imprimé principal de l'EASYLAB et au boîtier
- Fixation par des vis
- Borniers à deux niveaux pour le raccordement de l'alimentation de 230 V

Installation et mise en service

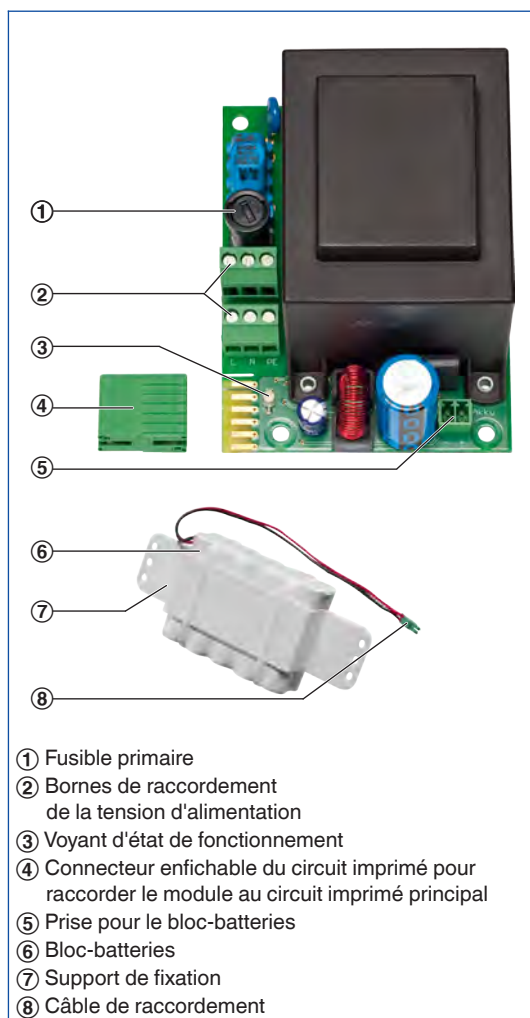
- Sous forme d'élément additionnel pour le composant de base EASYLAB : montage en usine
- Pour le réaménagement : monter le module d'extension dans le caisson de base, fixer le bloc-batteries et le connecter au module d'extension
- Le régulateur EASYLAB TCU3 ou le module adaptateur TAM identifie automatiquement le module d'extension
- Au besoin, ajuster la réponse et le comportement de l'alarme en cas de panne de l'alimentation électrique, à l'aide du logiciel de configuration EasyConnect

Données techniques

Tension d'alimentation	230 V AC \pm 10 %, 50/60 Hz
Fusible primaire	50 A, à action retardée, 250 V
Consommation électrique	Jusqu'à 40 VA pour un régulateur avec tous les modules d'extension ; jusqu'à 35 VA pour un régulateur de sorbonnes avec panneau de contrôle ; jusqu'à 33 VA pour un régulateur de local avec panneau de contrôle ; jusqu'à 29 VA pour un régulateur de local sans panneau de contrôle ; jusqu'à 9 VA pour un module adaptateur EASYLAB TAM
Fonctionnement en cas de panne de l'alimentation électrique	Un régulateur (TCU3 ou TAM) avec panneau de contrôle, le fonctionnement standard sera maintenu pendant env. 4,5 h, les signaux définis des positions du clapet et de la panne de l'alimentation électrique seront maintenus pendant env. 6 h
Recharge du bloc-batteries	1500 mAh
Autonomie des batteries	Jusqu'à 4 ans ; en cas de conservation sans recharge de maintien, 6 mois
Borniers à deux niveaux	Câble de section de 2,5 mm ² max.
Température de fonctionnement	0 – 50 °C
Classe de sécurité CEI	I (terre de protection)
Niveau de sécurité	IP 20
Conformité CE	CEM conformément à 2004/108/EU, basse tension conformément à 2006/95/EU
Poids	2,4 kg (dont 1,1 kg pour le bloc-batteries)

Fonction

EM-TRF-USV



Codes de commande

Codification de code groupe contrôleur ELAB
EasyLab TCU3 ou TAM

Tous les éléments additionnels doivent être définis avec le code de commande de l'unité terminale VAV.

ELAB / ... / U... / ...

Réhabilitation possible

Module d'extension EM-TRF-USV pour le réaménagement

EM-TRF-USV

Texte standard

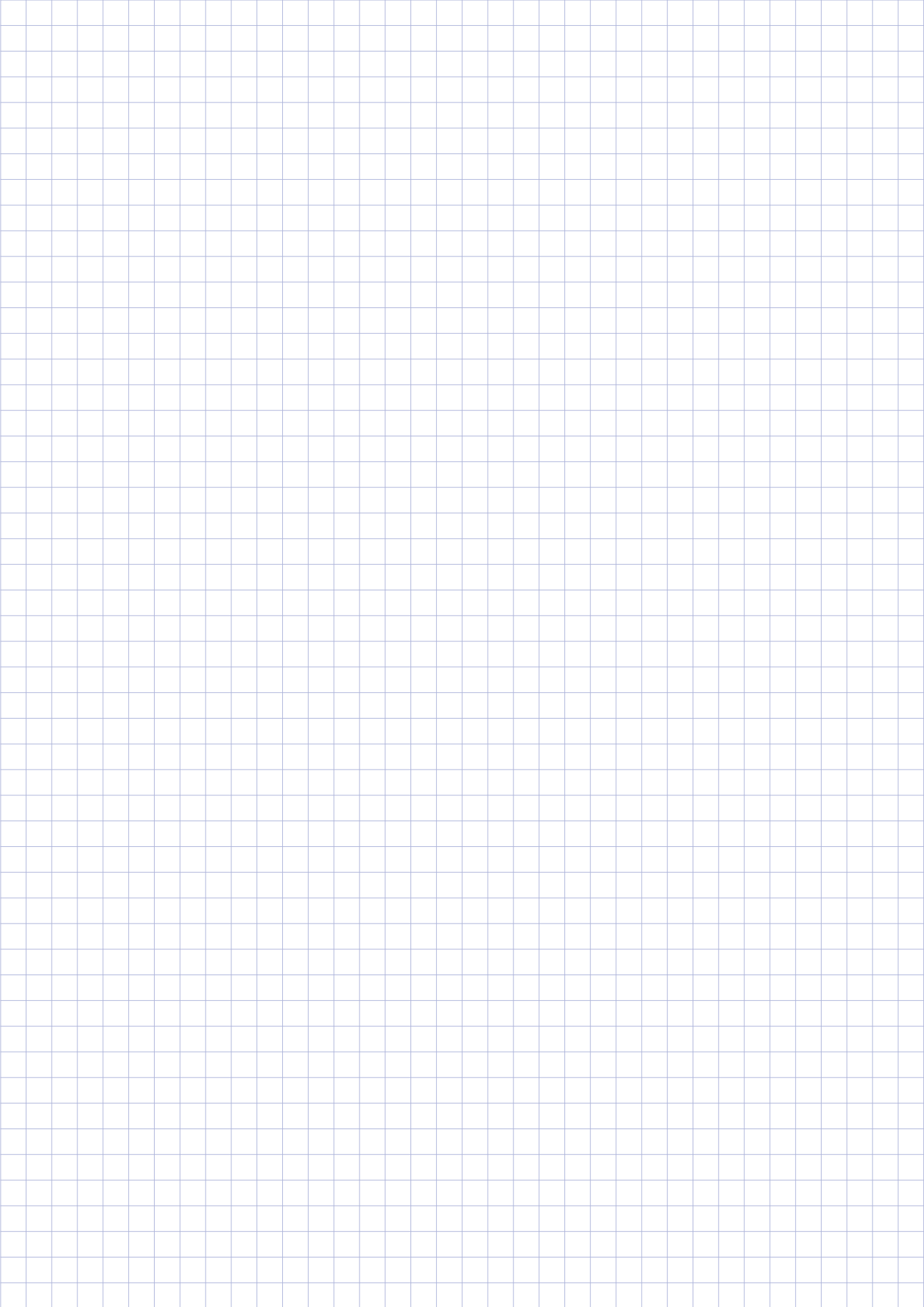
Module d'extension pour le composant de base EASYLAB (régulateur TCU3 ou module adaptateur TAM) pouvant être connecté directement à une tension électrique de 230 V AC. Le module d'extension inclut un transformateur dont la tension secondaire (24 V) est égale à la tension du régulateur et des modules d'extension qui y sont raccordés. Alimentation ininterrompue en courant (batterie) à l'aide d'un bloc de batteries qui maintient les fonctions définies en cas de panne de l'alimentation.

Caractéristiques spéciales

- Prêt à installer, connexion aisée au circuit imprimé principal
- Borniers à deux niveaux pour le raccordement de l'alimentation de 230 V AC
- Connexion électrique simple du module d'extension et du circuit imprimé principal EASYLAB avec une fiche
- Câblage aisé de l'éclairage de la sorbonne actionné par un commutateur, avec le module d'extension EM-LIGHT
- Régulation intelligente de la charge avec recharge de maintien, protection contre la décharge profonde et protection contre la tension inverse
- Voyant d'état de fonctionnement
- Une réponse maîtrisée peut être définie en cas de panne de l'alimentation (EASYLAB TCU3 avec module d'extension EM-TRF-USV)
- En cas de panne de l'alimentation électrique : signaux visuels sur le panneau de commande ; signaux d'alarme réglables

Données techniques

- Tension électrique : 230 V AC \pm 10 %, 50/60 Hz
- Consommation électrique : jusqu'à 40 VA pour un régulateur avec tous les modules d'extension ; jusqu'à 35 VA pour un régulateur de sorbonnes avec panneau de contrôle ; jusqu'à 33 VA pour un régulateur de local avec panneau de contrôle ; jusqu'à 29 VA pour un régulateur de local sans panneau de contrôle ; jusqu'à 9 VA pour un module adaptateur EASYLAB TAM
- Fonctionnement en cas de panne de l'alimentation : un régulateur (TCU3 ou TAM) avec panneau de contrôle, le fonctionnement standard sera maintenu pendant env. 4,5 h, les signaux définis des positions du clapet et de la panne d'alimentation seront maintenus pendant env. 6 h
- Recharge du bloc-batteries : 1500 mA
- Autonomie de la batterie : jusqu'à 4 ans
- Borniers à deux niveaux : câble de section de 2,5 mm² max.
- Niveau de protection : IP 20



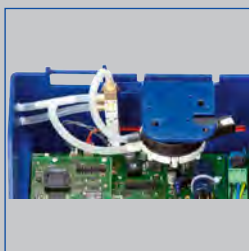
Modules d'extension Type EM-AUTOZERO



Correction automatique du point zéro pour EASYLAB

Module d'extension pour les régulateurs EASYLAB assurant la correction automatique du point zéro pour une mesure stable et à long terme du débit, réduisant la maintenance.

- Particulièrement recommandé pour la mesure du débit ou de la pression différentielle dans les zones sensibles
- Le régulateur EASYLAB identifie et utilise automatiquement le module d'extension
- Le module d'extension est fixé dans le boîtier avec le composant de base EASYLAB
- Réhabilitation aisée
- Pas de configuration supplémentaire



Régulateur EASYLAB
avec EM-AUTOZERO

Type		Page
EM-AUTOZERO	Information générale	2.3 – 84
	Texte de spécification	2.3 – 86
	Informations de base et nomenclature	2.7 – 1

Description



Module d'extension
EM-AUTOZERO

Application

- Module d'extension type EM-AUTOZERO pour le système EASYLAB
- EM-AUTOZERO, correction automatique du point zéro pour une mesure stable et à long terme du débit, réduisant la maintenance.
- Peut être utilisé avec une sorbonne, un régulateur de soufflage d'air, de reprise d'air ou de pression différentielle EASYLAB TCU3
- À utiliser dans les laboratoires, les salles blanches, dans l'industrie pharmaceutique et dans le secteur des semi-conducteurs, dans les salles d'opérations, les unités de soins intensifs et dans les bureaux exigeant une régulation très précise

Caractéristiques spéciales

- Mesure stable et à long terme du débit, réduisant la maintenance.
- Correction automatique du point zéro dès l'application de la tension électrique
- Correction cyclique du point zéro en cours de fonctionnement (toutes les 8 heures)
- Pas de configuration supplémentaire
- Le régulateur EASYLAB identifie automatiquement le module d'extension

Pièces et caractéristiques

- Electrovanne
- Câble enfichable double fiche pour la connexion au circuit imprimé principal EASYLAB
- Tubes pour le raccordement du capteur de pression différentielle statique

Caractéristiques de construction

- Les dimensions et les points de fixation correspondent au boîtier EASYLAB
- Le module d'extension est inséré dans une cavité du support pour le capteur de pression différentielle (aucun outil nécessaire)
- Intégration avec connexion des tubes de raccord entre le capteur de pression différentielle statique et le capteur de pression différentielle
- La fiche garantit une connexion aisée au régulateur EASYLAB

Installation et mise en service

- Sous forme d'élément additionnel pour le composant de base EASYLAB : montage en usine
- Pour la réhabilitation : monter le module d'extension dans le boîtier de base et le connecter

Données techniques

Tension d'alimentation	24 V DC du régulateur TCU3
Puissance nominale	1.8 W
Pression maximale	10 bar
Température de fonctionnement	0 – 50 °C
Classe de sécurité CEI	III (très basse tension de sécurité)
Niveau de sécurité	IP 20
Conformité CE	CEM selon 2004/108/CE
Poids	0,100 kg

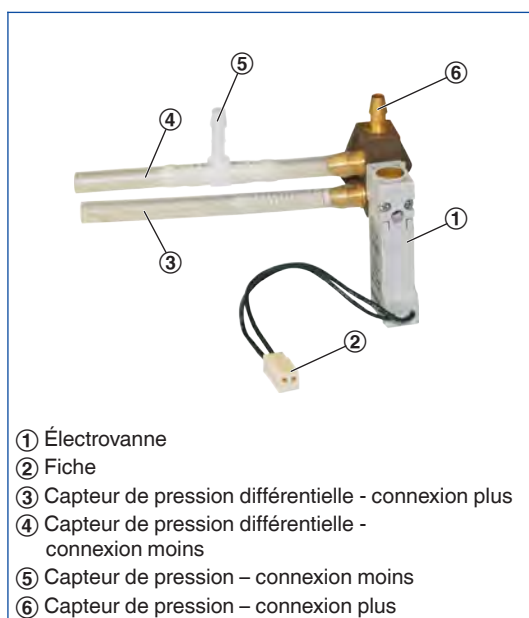
Fonction

L'électrovanne du module d'extension EM-AUTOZERO est insérée avec connexion des tubes de raccord entre le capteur de pression différentielle statique et le capteur de pression différentielle de l'unité terminale à débit d'air variable.

Le régulateur TCU3 fournit le signal d'entrée de commande pour les corrections cycliques du point zéro.

À cet effet, les tubes de mesure du capteur de pression différentielle sont temporairement court-circuités puis la tension zéro est mesurée. Cette mesure est utilisée en tant que valeur de correction pour la mesure du débit jusqu'à la prochaine correction du point zéro.

EM-AUTOZERO



Codes de commande

Tous les éléments additionnels doivent être définis avec le code de commande de l'unité terminale VAV.

Code de commande Détails contrôleur ELAB EasyLab TCU3

ELAB / ...Z... / ...

Réhabilitation possible

Module d'extension EM-AUTOZERO pour la réhabilitation

EM – AUTOZERO

Texte standard

Module d'extension pour le régulateur EASYLAB TCU3, utilisé pour la correction automatique du point zéro. Mesure stable et à long terme du débit, réduisant la maintenance. Le module d'extension se compose d'une électrovanne, d'un câble de raccordement et de tubes de connexion.

Caractéristiques spéciales

- Mesure stable et à long terme du débit, réduisant la maintenance.
- Correction automatique du point zéro dès l'application de la tension électrique
- Correction cyclique du point zéro en cours de fonctionnement (toutes les 8 heures)
- Pas de configuration supplémentaire
- Le régulateur EASYLAB identifie automatiquement le module d'extension

Données techniques

- Électrovanne
- Tension électrique 24 V DC du régulateur TCU3
- Puissance nominale 1,8 W
- Pression maximale 10 bar
- Niveau de protection IP 20

Modules d'extension Type EM-LIGHT

2



Pour connecter aisément l'éclairage à un régulateur de sorbonne EASYLAB

Module d'extension avec une prise de connexion pour le raccordement de l'éclairage et pour l'activation/l'arrêt de l'éclairage à l'aide du panneau de contrôle

- Activation/arrêt de l'éclairage à l'aide d'un panneau de contrôle EASYLAB
- Prise de raccordement de l'éclairage de la sorbonne ou du local (230 V)
- Uniquement avec un module d'extension EM-TRF ou EM-TRF-USV
- Prise à l'extérieur du boîtier du régulateur
- Connexion enfichable pour l'éclairage, par ex. l'éclairage de la sorbonne



Boutons du panneau de contrôle pour allumer/éteindre l'éclairage



Prise de l'éclairage

Type		Page
EM-LIGHT	Information générale	2.3 – 88
	Texte de spécification	2.3 – 90
	Informations de base et nomenclature	2.7 – 1

Description



Module d'extension
EM-LIGHT

Application

- Module d'extension type EM-LIGHT pour le système EASYLAB
- Connexion aisée de l'éclairage (230 V) à une prise de connexion sur le boîtier du régulateur
- Commande de l'éclairage de la sorbonne avec le panneau de contrôle
- Pour les régulateurs de sorbonne EASYLAB TCU3 avec module d'extension EM-TRF ou EM-TRF-USV
- À utiliser avec des sorbonnes

Compléments utiles

- EasyConnect : logiciel de configuration pour la mise en service et le diagnostic des composants EASYLAB

Caractéristiques spéciales

- Commande de l'éclairage de la sorbonne avec le panneau de contrôle
- Connexion aisée de l'éclairage à une prise de connexion sur le boîtier du régulateur
- La prise se trouve à l'extérieur du boîtier ; inutile d'ouvrir le boîtier
- La prise de raccordement enfichable de l'éclairage de la sorbonne se branche en toute simplicité

Pièces et caractéristiques

- Connecteur WAGO WINSTA Midi, série 770
- Connecteur de raccordement enfichables, avec câbles 230 V

Caractéristiques de construction

- Connecteur adapté à l'ouverture dédiée dans le boîtier du régulateur
- Connecteur enfichable, pas d'outils nécessaires
- Câbles pour la connexion du TCU3 associé à EM-TRF ou EM-TRF-USV
- Câbles dotés d'embouts et d'étiquettes pour repérer les bornes à utiliser

Installation et mise en service

- Sous forme d'élément additionnel pour le composant de base EASYLAB : montage en usine
- Pour la réhabilitation : monter le module d'extension dans le boîtier de base et le connecter
- Utiliser le logiciel de connexion EasyConnect pour actionner le bouton du panneau de contrôle dédié à l'éclairage

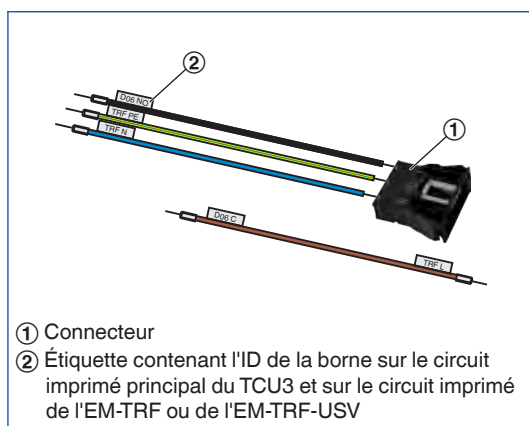
Données techniques

Tension d'alimentation	230 V AC, raccordement à EM-TRF ou EM-TRF-USV
Courant de commutation maximum	12 A ; courant de démarrage 25 A maxi.
Température de fonctionnement	0 – 50 °C
Classe de sécurité CEI	I (terre de protection)
Niveau de sécurité	IP 20
Conformité CE	CEM conformément à 2004/108/EU, basse tension conformément à 2006/95/EU

Fonction

Le module d'extension EM-LIGHT intègre un connecteur (WAGO WINSTA Midi, série 770) pour connecter l'éclairage avec une prise enfichable. À cet effet, le module d'extension est connecté aux bornes de l'EM-TRF ou EM-TRF-USV pour une alimentation de 230 V AC et à une sortie numérique du régulateur TCU3. L'éclairage peut être mis en marche/arrêté à l'aide du panneau de contrôle.

EM-LIGHT



Codes de commande

Tous les éléments additionnels doivent être définis avec le code de commande de l'unité terminale VAV.

Commander au détail le contrôleur ELAB EasyLab TCU3 ou le TAM

ELAB / ... / ...S / ...

Réhabilitation possible

Connecteur de l'éclairage EM-LIGHT, pour le réaménagement

EM – LIGHT

Texte standard

Module d'extension
pour le régulateur EASYLAB TCU3
(connecté à une alimentation de 230 V),
pour raccorder aisément l'éclairage
à une prise (230 V)
Commande de l'éclairage
(généralement d'une sorbonne)
avec le panneau de contrôle.

Caractéristiques spéciales

- Commande de l'éclairage
de la sorbonne avec le panneau de contrôle
- Connexion aisée de l'éclairage à une prise
de connexion sur le boîtier du régulateur
- La prise se trouve à l'extérieur du boîtier ;
inutile d'ouvrir le boîtier
- La prise de raccordement enfichable
de l'éclairage de la sorbonne se branche
en toute simplicité

Données techniques

- Tension électrique 230 V AC,
raccordement à EM-TRF ou EM-TRF-USV
- Courant de commutation 12 A maxi.
- Température de fonctionnement 0 – +50 °C
- Niveau de protection IP 20

Systemes de detection

Type VS-TRD

2



Pour regulateurs de sorbonne EASYLAB et TCU-LON-II

Sonde de vitesse frontale pour la regulation en fonction de la demande du debit de la reprise d'air des sorbonnes

- Mesure sans contact de la vitesse frontale, donc moins d'usure
- Pour les sorbonnes à guillotine horizontale ou verticale
- Détection automatique des charges thermiques
- Montage aisé dans un trou percé du toit de la sorbonne, également pour plusieurs sorbonnes alignées
- Câble enfichable
- Plage de mesure 0 – 1 m/s

Autre application de la sonde

- Pour suivre la vitesse frontale avec des dispositifs de surveillance FMS-2

Type		Page
VS-TRD	Information générale	2.4 – 2
	Texte de spécification	2.4 – 6
	Informations de base et nomenclature	2.7 – 1

Description



Sonde de vitesse frontale type VS-TRD

Application

- Sonde de vitesse frontale type VS-TRD pour le système LABCONTROL
- Pour la régulation en fonction de la demande du débit variable des sorbonnes
- Connexion à un régulateur EASYLAB TCU3, à un régulateur TCU-LON-II ou à des systèmes de surveillance FMS-2
- Prise en compte de toutes les guillotines d'une sorbonne
- Pour les sorbonnes à guillotine horizontale ou verticale, également pour les sorbonnes dotées de guillotines des deux côtés
- Meilleure sécurité du personnel des laboratoires
- À utiliser dans les laboratoires et les salles blanches dans l'industrie pharmaceutique et dans le secteur des semi-conducteurs

Compléments utiles

- CAB-TRD : câble de rallonge enfichable de 5 m pour la sonde de vitesse frontale VS-TRD
- EasyConnect : logiciel de configuration pour la mise en service et le diagnostic des composants EASYLAB
- MConnect : logiciel de configuration pour la mise en service et le diagnostic des dispositifs de surveillance type TFM/TPM

Caractéristiques spéciales

- Régulation en fonction de la demande de la sorbonne selon la position de la guillotine
- Mesure de la vitesse frontale de la guillotine verticale et horizontale ainsi que des deux guillotines d'une sorbonne
- Mesure sans contact de la vitesse frontale, donc moins d'usure
- Vitesse frontale constante (généralement 0,5 m/s) dans la plage de débits définie grâce à la régulation en cascade de la vitesse frontale et du débit
- Détection et dissipation fiable des charges thermiques grâce à la hausse automatique du débit

Pièces et caractéristiques

- Boîtier facile à installer avec le tube de la sonde
- Électronique sensible avec compensation intégrée de la température
- Mesure sans contact de la vitesse frontale selon le principe de la calorimétrie, donc moins d'usure

Caractéristiques de construction

- Montage aisé sur les sorbonnes
- Tube de la sonde conique à introduire dans un trou percé de 20 – 21 mm dans le toit de la sorbonne
- Câble de raccordement enfichable de 3 m

Matériaux et surfaces

- Boîtier en plastique, noir

Installation et mise en service

- Ne pas installer à côté d'un diffuseur plafonnier
- Ne pas installer dans un plénum sous pression
- L'accès doit être assuré
- Régulateur EASYLAB TCU3 : le régulateur reconnaît automatiquement la sonde de vitesse frontale (fonction d'équipement FH-VS)
- Régulateur TCU-LON-II : le régulateur reconnaît automatiquement la sonde de vitesse frontale (fonction d'équipement FH)
- Système de surveillance FMS-2 : intégrer la sonde de vitesse frontale à l'aide du logiciel de configuration
- Au besoin, effectuer des ajustements propres au projet à l'aide du logiciel de configuration

Normes et directives

- Certification de type : système de régulation du débit pour sorbonnes, conformément à la norme EN14175

Données techniques

Tension d'alimentation	24 V CA/CC du régulateur
Plage de mesure	0 – 1 m/s
Sortie de signal valeur réelle	2 – 10 V DC
Température de fonctionnement	15 – 40 °C
Classe de sécurité CEI	III (très basse tension de sécurité)
Niveau de sécurité	IP 20
Conformité CE	CEM selon 2004/108/CE

Fonction

Fonctionnement

La mesure de la vitesse frontale avec une résistance chauffée se fonde sur le principe de changement de la résistance ; il s'agit d'une mesure sans contact, donc non sujette à l'usure. La sonde de vitesse frontale se place dans l'ouverture d'un bypass où elle mesure le débit d'air. Ce débit d'air est égal à la somme de la vitesse frontale de toutes les guillotines de la sorbonne. Le capteur de vitesse frontale s'utilise donc pour les guillotines verticales et horizontales.

VS-TRD pour la régulation de sorbonne

- Régulateur EASYLAB TCU3 :
fonction de l'équipement FH-VS
- Régulateur TCU-LON-II :
fonction de l'équipement FH

Grâce à la régulation en cascade, une vitesse frontale constante est maintenue en fonction du débit, lequel se trouve entre les débits minimum et maximum définis. L'ouverture de la guillotine entraîne une baisse de la vitesse frontale. Le régulateur de sorbonne augmente le débit. Une circulation d'air suffisante (ainsi que la sécurité du travail) est garantie entre le local et la sorbonne. La fermeture de la sorbonne entraîne une baisse du débit afin de maintenir une vitesse frontale constante. Le débit minimum veille à la ventilation suffisante de la sorbonne

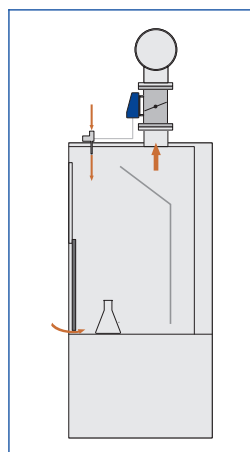
VS-TRD pour la surveillance

- Système de surveillance FMS-2

La vitesse frontale fait l'objet d'un suivi. Si la vitesse frontale devient supérieure ou inférieure à une limite donnée, une alarme se déclenche sur le panneau de contrôle. Les limites et le type d'alarme peuvent être définis.

Fonction

Guillotine fermée.
Vitesse frontale élevée



Guillotine ouverte.
Vitesse frontale basse

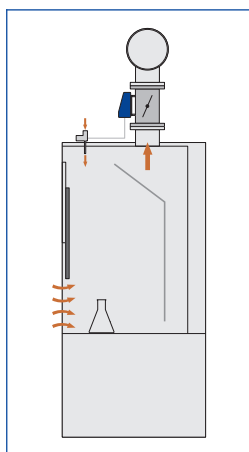
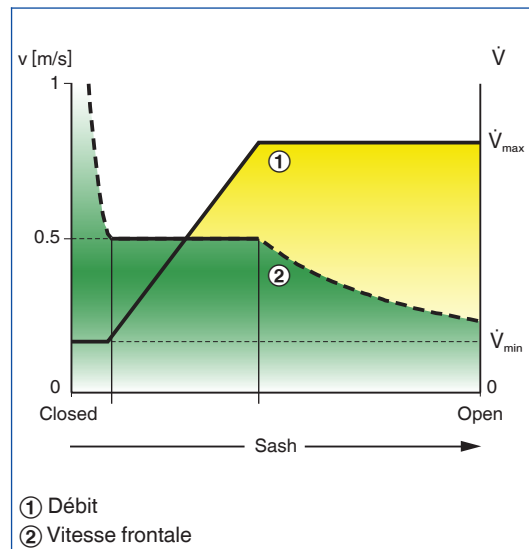


Diagramme de régulation pour FH-VS (EASYLAB) et FH (TCU-LON-II)



Codes de commande

Tous les elements
additionnels doivent etre
definis avec le code de
commande de l'unité
terminale VAV.

**Codification de code du groupe des
contrôleurs ELAB EasyLab, TCU-LON-II TMA,
TMB avec dispositif de contrôle des
sorbonnes**

**ELAB / FH - VS / ...
TM* / FH / ...**

2

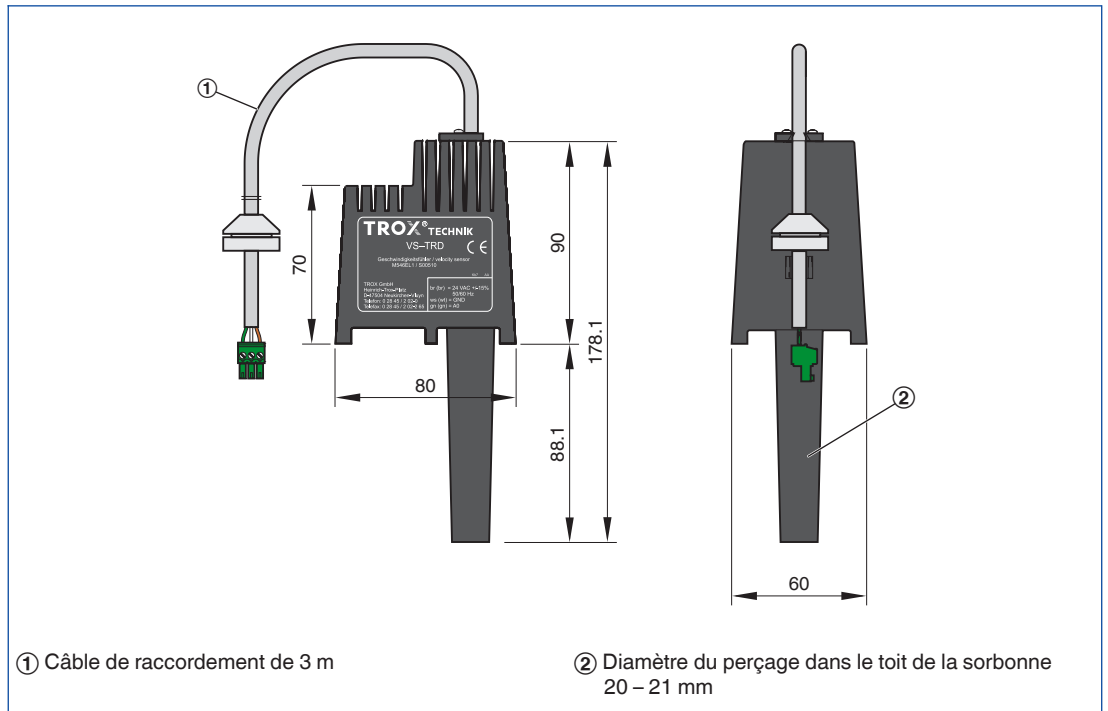
Réhabilitation possible

Sonde VS-TRD pour la réhabilitation ou comme pièce de rechange

VS - TRD

Dimensions

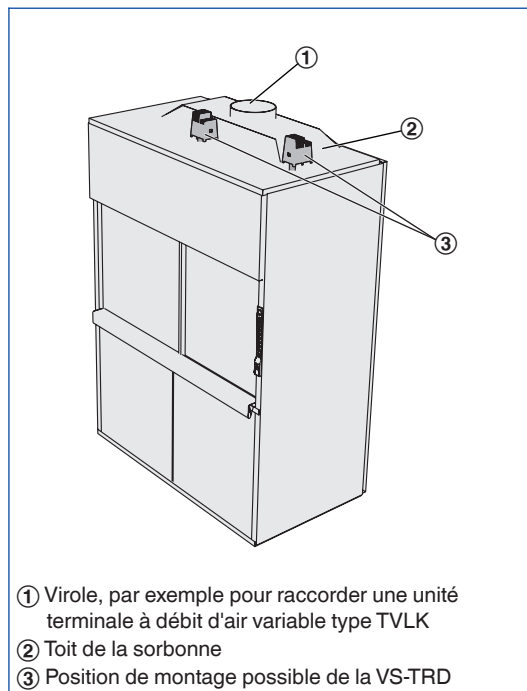
VS-TRD



2

Installation
et mise en service

Point de mesure de la sonde
de vitesse frontale (FH-VS, FH)



Texte standard

Sonde électronique pour le système LABCONTROL, utilisé pour mesurer la vitesse frontale des sorbonnes. Convient aux sorbonnes à guillotine horizontale et verticale. Mesure sans contact, donc moins d'usure. Un signal de tension 2 – 10 V DC proportionnel à la vitesse frontale est émis. Si la sonde est connectée à un régulateur de sorbonne, le débit est régulé en fonction de la demande. Si la sonde est connectée à un système de surveillance, une alarme se déclenche si la vitesse frontale devient supérieure ou inférieure aux valeurs minimale et maximale fixées. Montage aisé sur le toit de la sorbonne.

Caractéristiques spéciales

- Régulation en fonction de la demande de la sorbonne selon la position de la guillotine
- Mesure de la vitesse frontale de la guillotine verticale et horizontale ainsi que des deux guillottes d'une sorbonne
- Mesure sans contact de la vitesse frontale, donc moins d'usure
- Vitesse frontale constante (généralement 0,5 m/s) dans la plage de débits définie grâce à la régulation en cascade de la vitesse frontale et du débit
- Détection et dissipation fiable des charges thermiques grâce à la hausse automatique du débit

Matériaux et surfaces

- Boîtier en plastique, noir

Données techniques

- Tension électrique > 24 V DC du régulateur
- Plage de mesure 0 – 1 m/s
- Sortie : signal de valeur réelle 2 – 10 V
- Niveau de protection : IP 20

Systemes de detection

Type DS-TRD



2

Pour regulateurs de sorbonne EASYLAB

Capteur de position de la guillotine pour la regulation en fonction de la demande du debit d'air extrait des sorbonnes

- Mesure de la distance de la guillotine
- Pour les sorbonnes à guillotine verticale uniquement, également pour les sorbonnes "homme debout"
- Ideal pour les locaux soumis à des debits d'air ou à des niveaux de turbulences élevés
- Nombreuses possibilités de coupler le capteur au mouvement de la guillotine
- Plage de mesure 0 – 1750 mm ou 350 – 2100 mm

Type		Page
DS-TRD	Information générale	2.4 – 8
	Texte de spécification	2.4 – 12
	Informations de base et nomenclature	2.7 – 1

Description



Capteur de position de la guillotine DS-TRD

Application

- Capteur de position de la guillotine type DS-TRD pour régulateurs de sorbonne EASYLAB TCU3
- Pour la régulation en fonction de la demande du débit variable de la sorbonne, selon la distance de la guillotine
- Pour la régulation linéaire (FH-DS) et la régulation à sécurité optimisée (FH-DV) par le régulateur EASYLAB
- Pour les sorbonnes à guillotine verticale uniquement, également pour les sorbonnes "homme debout"
- Idéal pour les locaux soumis à des débits d'air ou à des niveaux de turbulences élevés (mesure de la distance de la guillotine, la mesure du débit n'en est pas affectée)
- À utiliser dans les laboratoires et les salles blanches dans l'industrie pharmaceutique et dans le secteur des semi-conducteurs

Compléments utiles

- EasyConnect : logiciel de configuration pour la mise en service et le diagnostic des composants EASYLAB

Caractéristiques spéciales

- Convient pour des guillottes à l'ouverture maximale de 1750 mm
- Convient au régulateur EASYLAB TCU3
- Peut être utilisé avec diverses stratégies de régulation (FH-DS et FH-DV)
- Idéal pour les locaux soumis à des débits d'air ou à des niveaux de turbulences élevés
- Remplace un contact distinct pour le suivi de la distance de la guillotine conformément à EN 14175

Pièces et caractéristiques

- Capteur de mesure filaire dans un boîtier fermé avec enrouleur de cordon intégré et mesure précise de la résistance
- Fil de mesure avec anneau de montage, longueur maximale de 2100 mm
- Support de fixation pour diverses applications
- Câble de raccordement de 3 m

Caractéristiques de construction

- Un fil de traction sert à mesurer la distance de la guillotine

Matériaux et surfaces

- Boîtier en plastique, noir
- Fil de mesure en acier inoxydable, avec une gaine en polyamide
- Support de fixation en tôle d'acier galvanisée

Installation et mise en service

- Fixer le capteur de distance de la guillotine à la sorbonne
- Relier le fil de mesure au mouvement de la guillotine, en le fixant par exemple au contre-poids de la guillotine
- Le fil de mesure est étirable horizontalement ou verticalement.
- Plage de mesure 0 – 1750 mm ou 350 – 2100 mm
- Le régulateur reconnaît automatiquement le capteur de distance de la guillotine
- Des ajustements propres au projet peuvent être réalisés et l'ouverture maximale de travail de la guillotine peut être intégrée à l'aide du logiciel de configuration EasyConnect

Normes et directives

- Certification de type : système de régulation du débit pour sorbonnes, conformément à la norme EN14175
- Fonction d'alarme conforme à la norme EN 14175 si la distance de guillotine limite est dépassée

Données techniques

Tension d'alimentation	12 V DC du régulateur
Plage de mesure	0 – 1750 mm ou 350 – 2100 mm
Précision de mesure	± 0,25 % du relevé
Sortie de signal valeur réelle	00 – 10 V DC, 0,5 mA max.
Température de fonctionnement	–20 à 40 °C
Classe de sécurité CEI	III (très basse tension de sécurité)
Niveau de sécurité	IP 40
Conformité CE	CEM selon 2004/108/CE

Fonction

Fonctionnement

L'ouverture de la guillotine est enregistrée avec un fil de traction lié au mouvement de la guillotine. Le signal de sortie est proportionnel à l'ouverture de la guillotine. Le capteur peut être utilisé uniquement avec les guillottes verticales.

DS-TRD pour la régulation de sorbonne –
Régulation à caractéristique linéaire

- Régulateur EASYLAB TCU3 :
fonction de l'équipement FH-DS
- Régulation du débit variable en fonction de la distance de la guillotine mesurée.
- Le débit est linéaire par rapport à la position de la guillotine : OUVERT correspond à \dot{V}_{max} , FERMÉ correspond à \dot{V}_{min}
- Suivi possible de l'ouverture de la guillotine conformément à EN 14175, sans contact supplémentaire

DS-TRD pour la régulation de sorbonne –
Régulation optimisée pour la sécurité

- Régulateur EASYLAB TCU3 :
fonction de l'équipement FH-DV
- Régulation du débit à sécurité optimisée en fonction de la distance de la guillotine mesurée.
- Le débit est linéaire par rapport à la distance de la guillotine ; l'objectif est de maintenir une vitesse frontale sûre constante (0,5 m/s) même si la guillotine est grande ouverte
- Suivi possible de l'ouverture de la guillotine conformément à EN 14175, sans contact supplémentaire

Capteur de distance de la guillotine DS-TRD

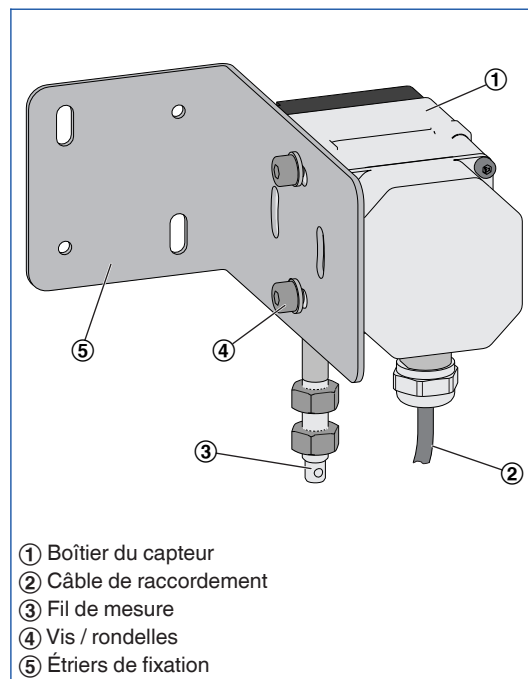


Diagramme de régulation pour FH-DS

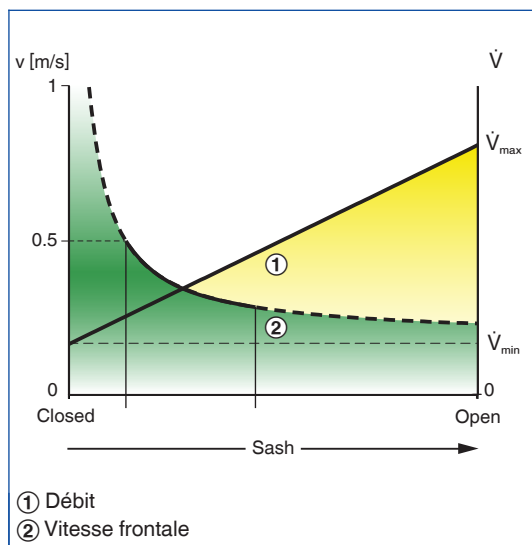
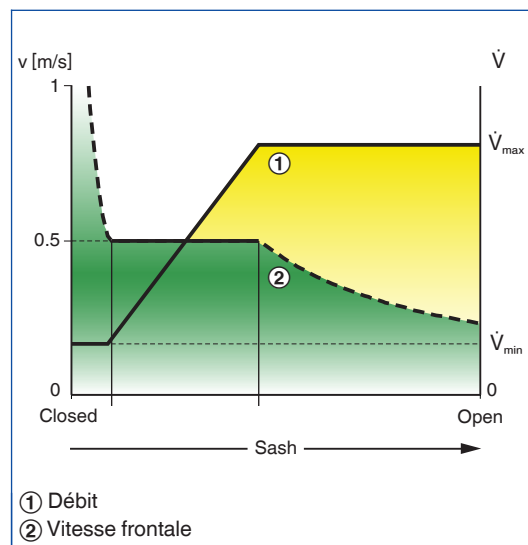


Diagramme de régulation pour FH-DV



Codes de commande

Tous les elements additionnels doivent etre defines avec le code de commande de l'unit  terminale VAV.

Code de commande pour ELAB composant de commande et EasyLab contr leur de sorbonne avec la stratgie de commande lin aire (FH- DS) ou la s curit  optimis e (FH- DV)

ELAB / FH - DS / ...

ELAB / FH - DV / ...

2

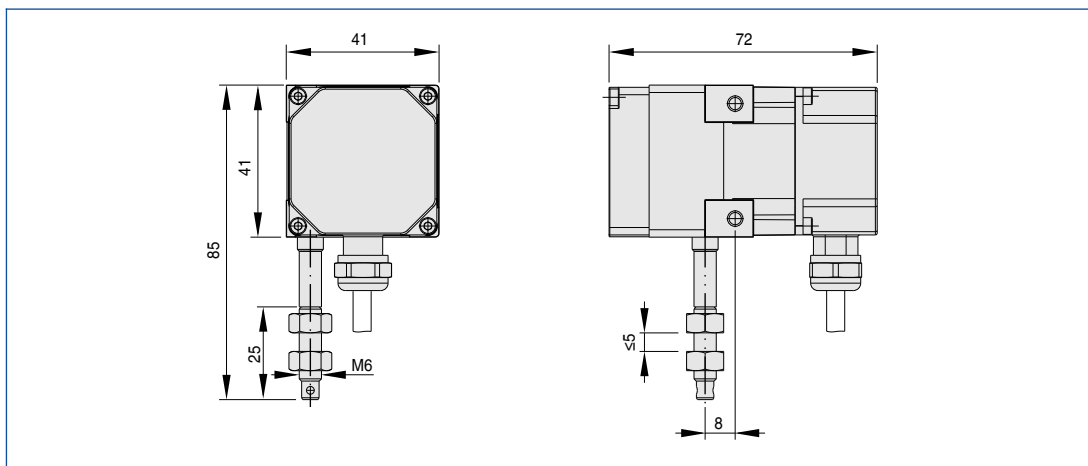
R habilitation possible

Capteur EASYLAB DS-TRD pour la r habilitation ou comme pi ce de rechange

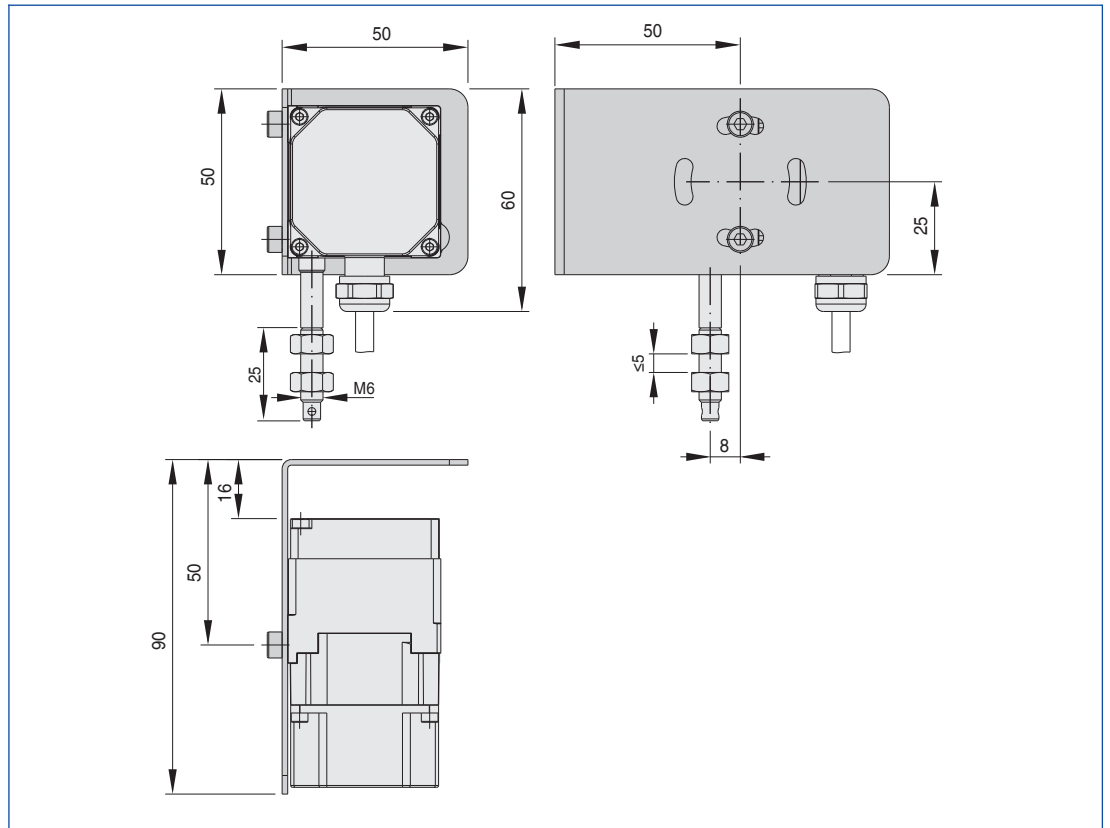
DS - TRD

Dimensions

DS-TRD

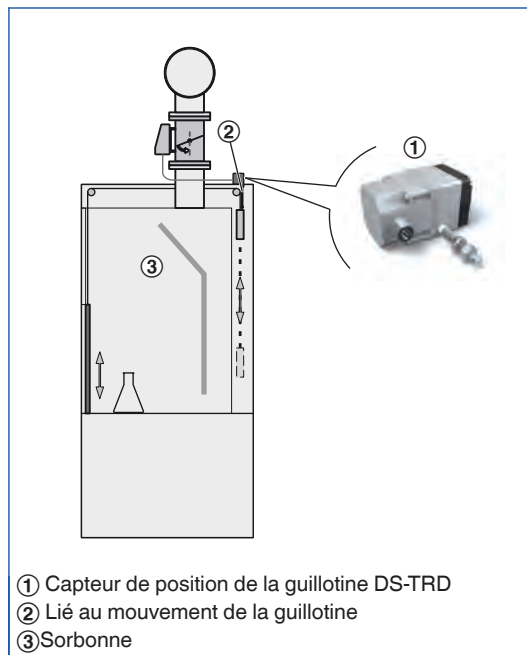


DS-TRD

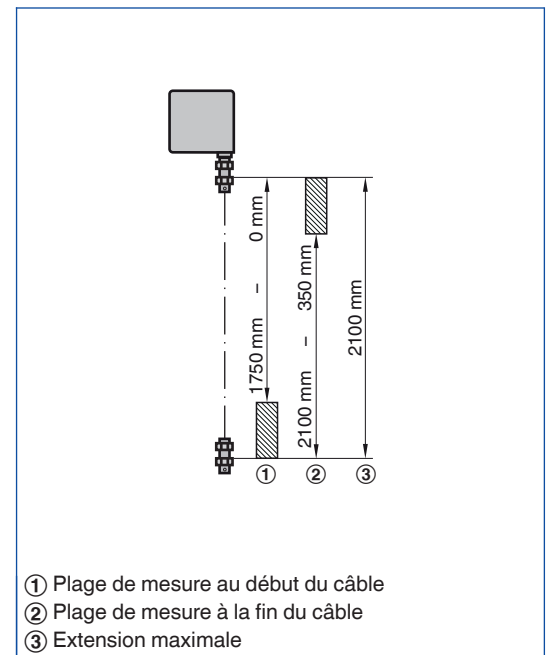


Installation
et mise en service

Point de mesure du capteur de position
de la guillotine (FH-DS, FH-DV)



Plage de mesure du DS-TRD



Texte standard

Capteur électronique de la distance de la guillotine pour le système EASYLAB, utilisé pour détecter la distance de la guillotine des sorbonnes
Convient à des guillotine à l'ouverture maximale de 1750 mm
La distance de la guillotine est mesurée avec un fil de traction. Un signal de tension 0 – 10 V DC proportionnel à la distance de la guillotine est émis. Si la sonde est connectée à un régulateur de sorbonne, le débit est régulé en fonction de la demande.
Installation aisée et flexible sur la sorbonne ; liaison aisée au mouvement de la guillotine.

Caractéristiques spéciales

- Convient pour des guillottes à l'ouverture maximale de 1750 mm
- Convient au régulateur EASYLAB TCU3
- Peut être utilisé avec diverses stratégies de régulation (FH-DS et FH-DV)
- Idéal pour les locaux soumis à des débits d'air ou à des niveaux de turbulences élevés
- Remplace un contact distinct pour le suivi de la distance de la guillotine conformément à EN 14175

Matériaux et surfaces

- Boîtier en plastique, noir
- Fil de mesure en acier inoxydable, avec une gaine en polyamide
- Support de fixation en tôle d'acier galvanisée

Données techniques

- Tension électrique 12 V DC du régulateur
- Plage de mesure : 0 – 1750 mm ou 350 – 2100 mm
- Précision de mesure : $\pm 0,25$ % du relevé
- Sortie : signal de valeur réelle 0 – 10 V
- Niveau de protection : IP 40

Systemes de detection

Type de sonde de pression differentielle

2



Pour la mesure et la r gulation de pression en combinaison avec EASYLAB et TCU-LON-II

Capteurs de pression diff rentielle ax s sur le principe de mesure statique pour la r gulation du local ou de la pression en gaines avec les r gulateurs EASYLAB TCU3 ou LABCONTROL TCU-LON-II

- Convient   l'air et aux m dias non-agressifs
-   utiliser dans les laboratoires, les salles blanches, dans l'industrie pharmaceutique et dans le secteur des semi-conducteurs, dans les salles d'op rations, les unit s de soins intensifs et dans les bureaux exigeant une r gulation tr s pr cise
- Mod les avec certificat d' talonnage qui atteste du respect des bonnes pratiques de fabrication

Type		Page
Capteur de pression différentielle	Information générale	2.4 – 14
	Information spéciale - 699	2.4 – 17
	Informations spéciales - GB604	2.4 – 18
	Texte de spécification	2.4 – 19
	Informations de base et nomenclature	2.7 – 1

2

Modèles

Exemples de produits

Capteur de pression différentielle 699



Capteur de pression différentielle GB 604 MF



Description

Application

- Capteur de pression différentielle pour le système LABCONTROL
- Pour la régulation du local ou de la pression en gaine avec les régulateurs EASYLAB TCU3 ou TCU-LON-II
- Pour la surveillance du local ou de la pression en gaine avec les systèmes de surveillance
- À utiliser dans les laboratoires, les salles blanches, dans l'industrie pharmaceutique et dans le secteur des semi-conducteurs, dans les salles d'opérations, les unités de soins intensifs et dans les bureaux exigeant une régulation très précise

Modèles

- 699 : plage de mesure ± 50 ou ± 100 Pa
- 699-LCD : plage de mesure ± 50 ou ± 100 Pa, avec affichage de la pression différentielle
- GB404 : plage de mesure ± 100 Pa
- GB604-CAL : plage de mesure ± 100 Pa, avec certificat d'étalonnage attestant du respect des bonnes pratiques de fabrication
- Choisir une plage de mesure suffisante au-dessus/en-dessous de la pression de consigne

Installation et mise en service

- Choisir un site de montage adéquat (local de référence avec pression stable)
- Veiller à ce que la section soit suffisante et à placer minutieusement les tubes de mesure
- Connecter le capteur de pression différentielle au régulateur ou au système de surveillance
- Tension électrique du régulateur EASYLAB TCU3 ou TCU-LON II (la tension électrique pour le capteur de pression différentielle doit être égale à la tension fournie par le régulateur)
- Tenir compte de la durée de préchauffage du capteur
- Ne pas installer le capteur près de sources d'interférences, notamment des transformateurs, des récepteurs, des moteurs ou des sources de chaleur
- Choisir un site de montage stable car les chocs et les vibrations peuvent perturber le signal de sortie
- Le montage doit être vertical, avec les connexions pointant vers le bas ; cette position de montage correspond à l'étalonnage d'usine ; cela empêche la pénétration de condensat des tubes de pression .
- Correction automatique du point zéro requise

Maintenance

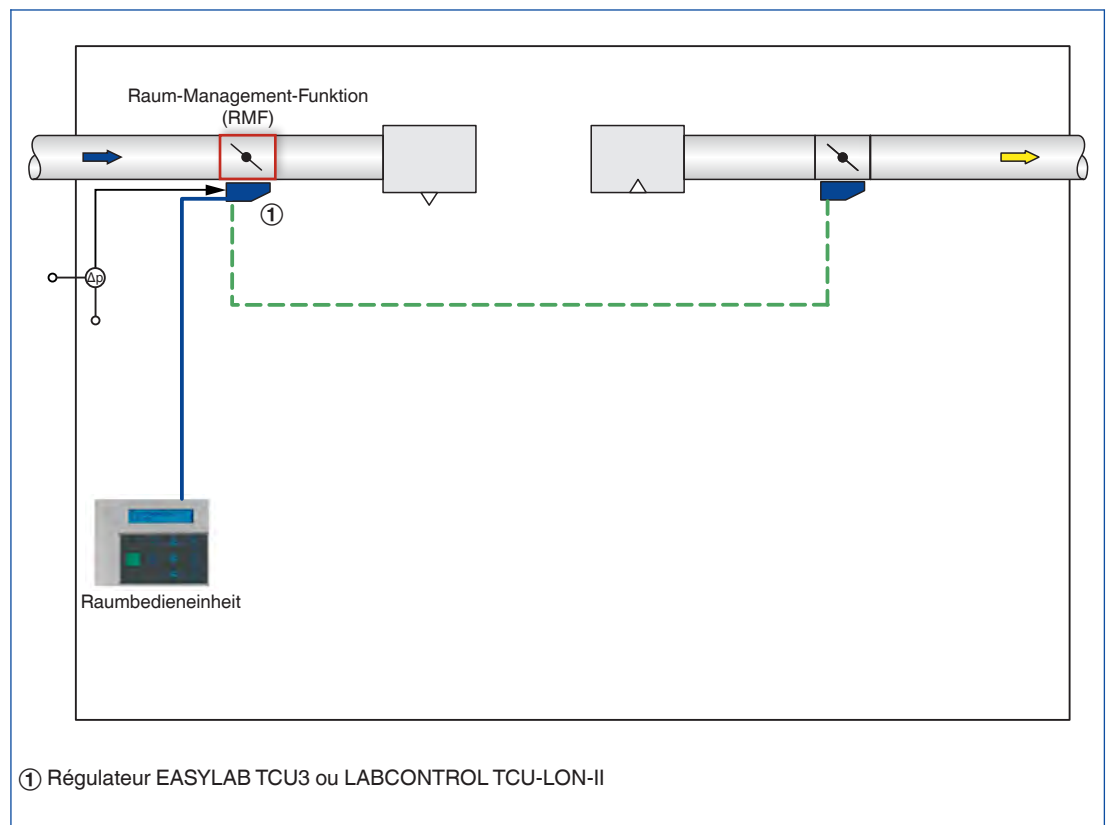
- Une correction du point zéro est recommandée une fois par an

Fonction

Fonctionnement

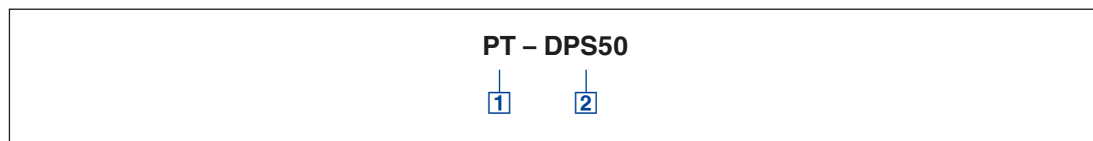
Les capteurs de pression différentielle statique fonctionnent selon le principe de mesure de la pression différentielle statique. Le capteur est un cylindre composé de deux chambres (une pour la pression positive et une pour la pression négative) séparées par un diaphragme. Si la pression est identique dans les deux chambres, le diaphragme se trouve au milieu des deux chambres et n'est pas déformé. En cas d'écart de pression, le diaphragme déforme la chambre à pression négative. Le degré de déformation du diaphragme constitue une mesure pour la pression différentielle. C'est pourquoi, le signal de tension est proportionnel à la pression différentielle.

Principe de fonctionnement - régulation de la pression du local



Codes de commande

Capteur de pression différentielle



1 Type

PT Sonde de pression différentielle

2 Modèles

699 Plage de mesure ± 50 ou ± 100 Pa

699-LCD Plage de mesure ± 50 or ± 100 Pa,
avec affichage de la pression

GB604 Plage de mesure ± 100 Pa

GB604-CAL Plage de mesure ± 100 Pa,
avec résultat d'étalonnage

Exemple de commande

PT-GB604-CAL

Plage de mesure

± 100 Pa, avec certificat d'étalonnage

Description



Capteur de pression différentielle 699

Application

- Capteur de pression différentielle pour le système LABCONTROL
- Pour la régulation du local ou de la pression en gaine avec les régulateurs EASYLAB TCU3 ou TCU-LON-II
- Pour la surveillance du local ou de la pression en gaine avec les systèmes de surveillance

Modèles

- 699 : plage de mesure ± 50 ou ± 100 Pa
- 699-LCD : plage de mesure ± 50 ou ± 100 Pa, avec affichage de la pression différentielle

Caractéristiques spéciales

- Tension électrique : AC ou DC (idéale pour EASYLAB avec EM-TRF-USV)
- Plages de mesures réglables
- Protection contre les courts-circuits et la tension inverse

Pièces et caractéristiques

- Boîtier en plastique
- Raccordements pour les tubes
- Bouton de service pin pour la réinitialisation du point zéro
- Plages de mesures réglables
- 699-LCD : affichage de la pression différentielle

Caractéristiques de construction

- Points de fixation à l'extérieur, pour le montage mural ou plafonnier

Matériaux et surfaces

- Boîtier en plastique transparent

Maintenance

- Une correction du point zéro est recommandée une fois par an

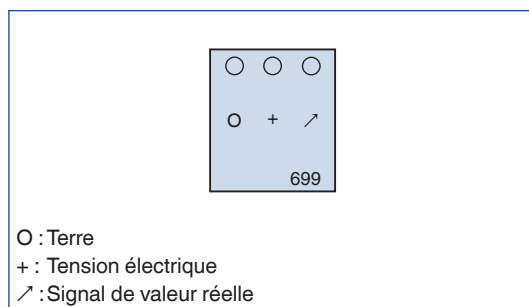
Données techniques

Capteur de pression différentielle statique 699

Tension d'alimentation	24 V CA $\pm 15\%$ ou 13,5 – 33 V CC
Puissance nominale	1 VA
Signal de sortie	00 – 10 V CC, 1 mA max.
Matières	gaz non agressifs
Plage de mesure	± 50 Pa réglage d'usine, peut être remplacé par ± 100 Pa
Précision de mesure	$\pm 2\%$ de la pleine échelle
Protection contre la surcharge	pour la mesure de la pression négative : -400 Pa à P1, pour la mesure de la pression positive 10000 Pa à P1
Raccordements pour les tubes	$\varnothing 6,2$ mm (pour tubes flexibles 6 mm)
Température de fonctionnement	0 – 70 °C (sans condensation)
Classe de sécurité CEI	III (très basse tension de sécurité)
Niveau de sécurité	IP 54 (avec cache)
Conformité CE	CEM selon 2004/108/CE
Dimensions (L x H x P)	92 x 75 x 48 mm
Poids	0,1 kg

Raccordement électrique

Raccordements des bornes



Systèmes de détection

Informations spéciales - GB604 Capteur de pression différentielle

Description



Capteur de pression différentielle GB 604 MF

Application

- Capteur de pression différentielle pour le système LABCONTROL
- Pour la régulation du local ou de la pression en gaine avec les régulateurs EASYLAB TCU3 ou TCU-LON-II
- Pour la surveillance du local ou de la pression en gaine avec les systèmes de surveillance

Modèles

- GB604 : plage de mesure ± 100 Pa
- GB604-CAL : plage de mesure ± 100 Pa, avec certificat d'étalonnage attestant du respect des bonnes pratiques de fabrication

Caractéristiques spéciales

- Tension d'alimentation AC ou DC, commutation entre AC et DC possible

Pièces et caractéristiques

- Boîtier en plastique
- Potentiomètre de point zéro

Caractéristiques de construction

- Points de fixation à l'intérieur, pour le montage mural ou plafonnier
- Cellule de mesure capacitive en acier inoxydable

Matériaux et surfaces

- Boîtier en plastique, gris clair

Maintenance

- Une correction du point zéro est recommandée une fois par an

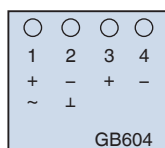
Données techniques

Capteur de pression différentielle statique GB604

Tension d'alimentation	24 V AC, 24 V DC ± 10 % (commutation possible)
Puissance nominale	1,8 VA
Signal de sortie	0 – 10 V DC ; 2 mA max.
Matières	gaz non agressifs
Plage de mesure	± 100 Pa
Précision de mesure	$\pm 0,5$ % de la pleine échelle
Pression de fonctionnement maximale	70 kPa
Raccordements pour les tubes	pour tubes flexibles 4 mm
Température de fonctionnement	de -20 à 65 °C
Classe de sécurité CEI	III (très basse tension de sécurité)
Niveau de sécurité	IP 54
Conformité CE	CEM selon 2004/108/CE
Dimensions (L x H x P)	122 x 120 x 58 mm
Poids	0,3 kg

Raccordement électrique

Raccordements des bornes



- 1 ~, +: tension électrique
- 2 \perp , -: Terre neutre
- 3 +: Signal de valeur réelle
- 4 -: Signal de valeur réelle, terre

Texte standard

Ce texte de spécification décrit les propriétés générales du produit. Les textes d'autres modèles peuvent être créés avec notre programme de sélection Easy Product Finder.

Capteur de pression différentielle pour le système LABCONTROL, pour la mesure de la pression du local ou des gaines
Lorsque le capteur est connecté à un régulateur de local, le débit d'air soufflé ou extrait est régulé en fonction de la pression différentielle.

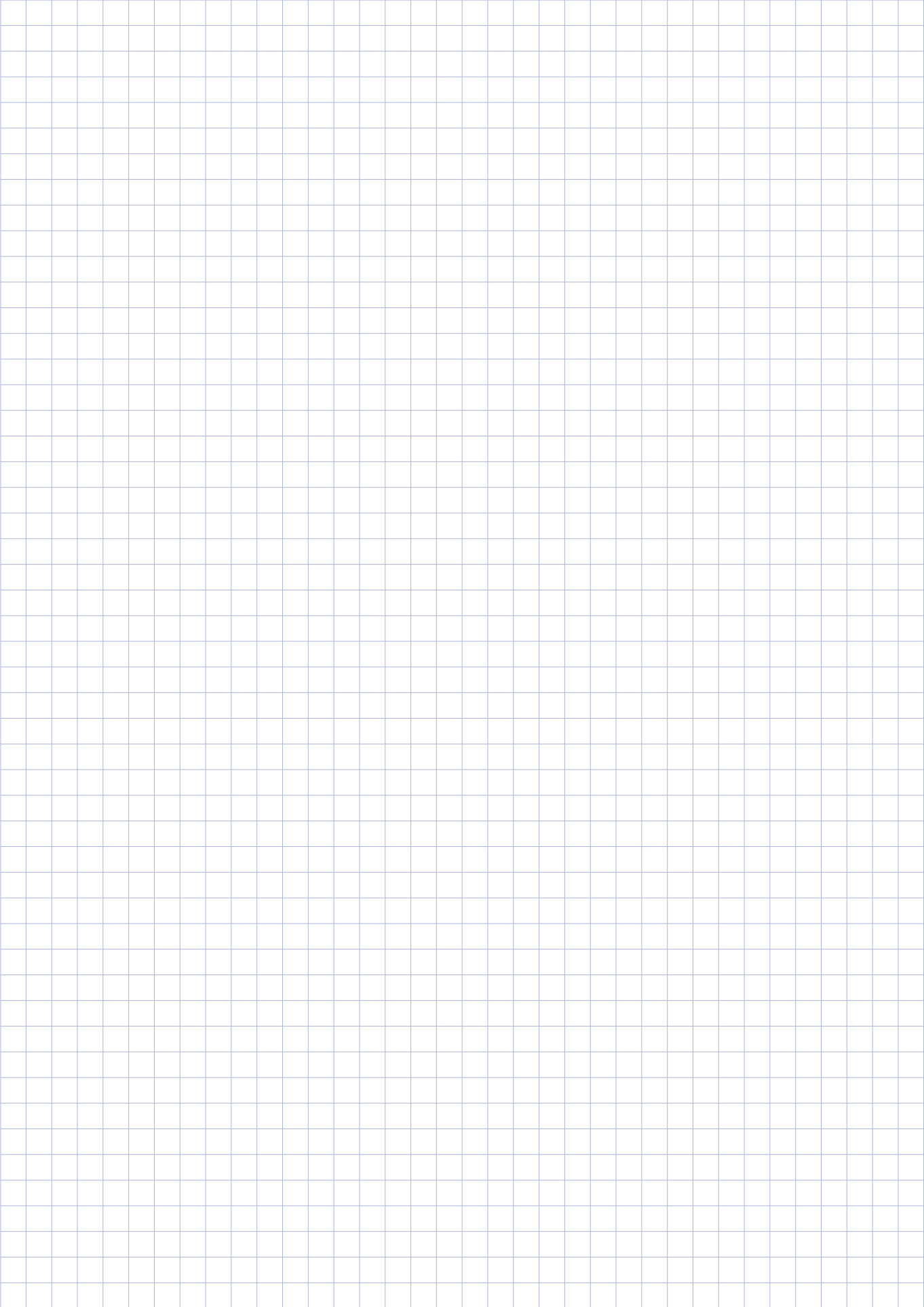
Options de commande

1 Type

PT Sonde de pression différentielle

2 Modèles

- 699** Plage de mesure ± 50 ou ± 100 Pa
- 699-LCD** Plage de mesure ± 50 or ± 100 Pa, ___ avec affichage de la pression
- GB604** Plage de mesure ± 100 Pa
- GB604-CAL** Plage de mesure ± 100 Pa, avec résultat d'étalonnage

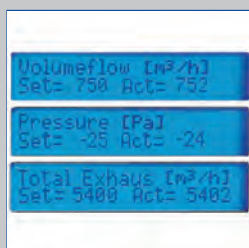


Panneaux de contrôle Type BE-LCD

2



Affichage, touches de fonction avec affichage de l'état



Écran de texte



Panneau de contrôle

Pour régulateurs de sorbonne EASYLAB ou de laboratoire, avec affichage sous forme de texte

Panneaux de contrôle à utiliser avec les régulateurs de sorbottes ou régulateurs de local, pour afficher les valeurs de fonctionnement, activer les fonctions et signaler les états de fonctionnement

- Signalisation des fonctions de sécurité pour les sorbottes, conformément à la norme EN 14175 ou des états de fonctionnement pour le local
- Affichage des valeurs réelles et des messages d'état
- Communication sans fil avec module Bluetooth
- Affichage de texte à 40 caractères
- Boutons service pin pour le réglage par défaut du mode de fonctionnement et pour des fonctions spéciales
- Sélection de fonctions spécifique au projet avec boutons service pin configurables
- Connecteur de service intégré pour la configuration et le diagnostic
- Boîtier adapté au montage encastré dans le montant de la sorbonne ou au montage mural

Type		Page
BE-LCD	Information générale	2.5 – 2
	Régulation de sorbonne	2.5 – 5
	Régulation du local	2.5 – 7
	Installation et mise en service	2.5 – 9
	Texte de spécification	2.5 – 11
	Informations de base et nomenclature	2.7 – 1

Description



Panneau de contrôle type BE-LCD

Application

- Panneaux de contrôle type BE-LCD pour afficher et commander les fonctions aérodynamiques des sorbottes ou des locaux
- Affichage des valeurs réelles, des valeurs de consigne et des états de fonctionnement sous forme de textes ou sur l'affichage d'état
- Alarmes visuelles et sonores
- Réglage par défaut du mode de fonctionnement
- Commande de l'éclairage, du dispositif de motorisation de guillotine ou des stores sans montage ou câble supplémentaire

Panneau de contrôle pour réguler la sorbonne

- Affichage d'état conforme à EN 14175
- Raccordement à un régulateur de sorbonne EASYLAB TCU3

Panneau de contrôle du local

- Affichage d'état du débit ou de la régulation de la pression différentielle d'un local
- Connexion à un régulateur de local EASYLAB TCU3 ou TAM avec fonction de gestion du local active

Compléments utiles

- EasyConnect : logiciel de configuration pour la mise en service et le diagnostic des composants EASYLAB

Caractéristiques spéciales

- Grand affichage d'état tricolore
- Les boutons service pin et les fonctions peuvent être configurés individuellement
- Facilité d'utilisation – les boutons de fonction disponibles sont visibles ; les boutons de fonction indisponibles ne sont pas visibles
- Excellente fiabilité de fonctionnement résultant d'un auto-contrôle continu de la communication entre le régulateur et le panneau de contrôle
- Adaptateur enfichable proposant quatre angles de vue différentes
- Montage mural ou sur le montant latéral

Pièces et caractéristiques

- Affichage à 40 caractères, rétroéclairage (bleu)
- Affichage d'état tricolore (vert, jaune, rouge) avec le texte HIGH et LOW
- Avertissement de l'ouverture de la guillotine
- 8 champs de touches de fonction, pouvant être activés individuellement
- Avertisseur sonore
- Prise de raccordement du régulateur EASYLAB
- Connecteur de service intégré pour la configuration et le diagnostic du régulateur
- Communication sans fil avec module Bluetooth BlueCon
- Câble de raccordement de 5 m
- Boîtier rectangulaire adapté au montage encastré ou au montage en saillie

Caractéristiques de construction

- Boîtier avec plaque de base et adaptateur enfichable pour faciliter le montage
- L'adaptateur convient au montage même sur des petits montants de sorbonne
- Adaptateur enfichable proposant quatre angles de vue différents : depuis la droite, depuis la gauche, depuis le haut, depuis le bas
- Connexions enfichables

Matériaux et surfaces

- Boîtier en ABS
- Boîtier : gris clair perle (RAL 9022)
- Plastique de la façade : gris anthracite (RAL 7016)

Installation et mise en service

- Montage sur la sorbonne à l'aide de l'adaptateur : montant côté droit, montant côté gauche, au-dessus de la guillotine, au-dessous de la guillotine
- Montage mural ou au mobilier, également directement sur les boîtes de dérivation
- Raccorder le panneau de commande au régulateur EASYLAB TCU3 ou au TAM
- Le régulateur reconnaît le panneau de contrôle
- Au besoin, effectuer des ajustements propres au projet à l'aide du logiciel de configuration EasyConnect

Données techniques

Tension d'alimentation	24 V DC du régulateur TCU3 ou du module adaptateur TAM
Câble de raccordement	Cordon de raccordement réseau standard de 5 m environ, SF-UTP, extensible à 40 m
Température de fonctionnement	10 – 50 °C
Classe de sécurité CEI	III (très basse tension de sécurité)
Niveau de sécurité	IP 20
Conformité CE	CEM selon 2004/108/CE
Dimensions	145 x 111 x 23 mm
Poids	0,280 kg

Fonction

Le panneau de contrôle BE-LCD est utilisé pour afficher et commander les fonctions aérodynamiques et de sécurité les plus sensibles d'une sorbonne ou d'un local. Les utilisateurs reçoivent des informations sur l'état de la sorbonne ou du local et peuvent sélectionner divers modes de fonctionnement. Les éléments d'affichage et les commandes sont comme suit :

- Affichage d'état tricolore
- Avertissement
- Affichage à 40 caractères
- Avertisseur sonore
- 8 champs de touches de fonction :
acquiescement d'1 alarme acoustique,
3 touches de mode de fonctionnement,
2 touches pour le dispositif de motorisation
de guillotine, 1 touche pour l'éclairage
de la sorbonne, 1 touche pour
la commande manuelle
- Connecteur de service

La sélection de fonctions du panneau de contrôle peut être adaptée à l'aide du logiciel de configuration EasyConnect pour répondre aux exigences du projet.

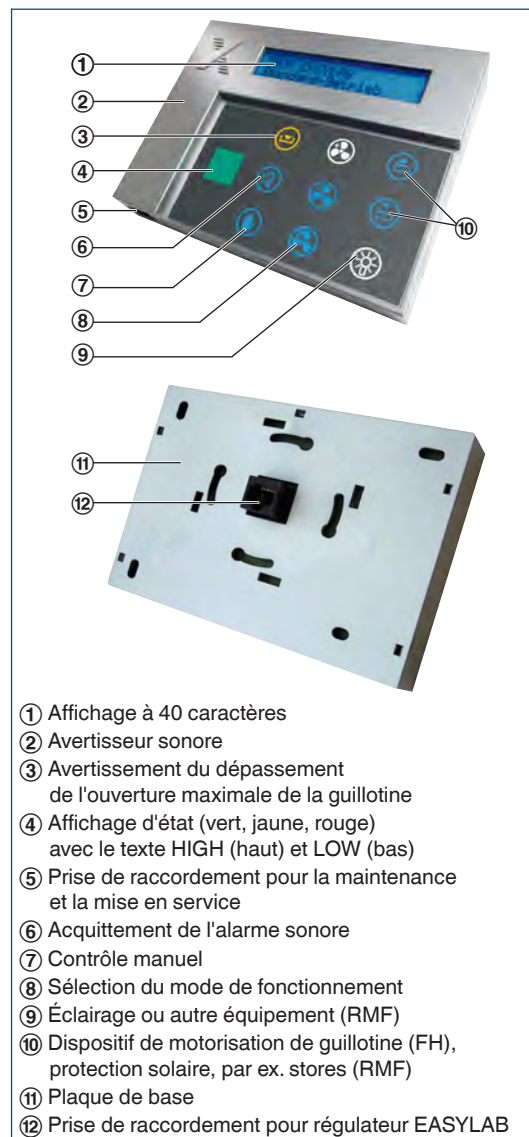
Elle peut varier selon la sorbonne ou le local. Les champs des touches de fonction sont utilisés pour l'affichage et la commande.

Les fonctions disponibles sont rétroéclairées en bleu. Une fonction peut être sélectionnée en appuyant sur la touche correspondante.

- Sélection d'un mode de fonctionnement
- Dispositif de motorisation de guillotine
- Marche/arrêt de l'éclairage de la sorbonne

L'affichage à 40 caractères contient des messages du système et, si activation, les valeurs actuelles.

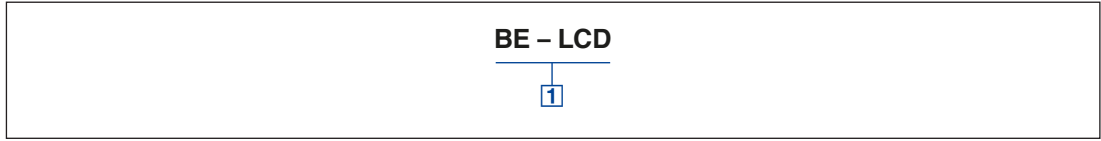
Panneau de contrôle EASYLAB BE-LCD



- ① Affichage à 40 caractères
- ② Avertisseur sonore
- ③ Avertissement du dépassement de l'ouverture maximale de la guillotine
- ④ Affichage d'état (vert, jaune, rouge) avec le texte HIGH (haut) et LOW (bas)
- ⑤ Prise de raccordement pour la maintenance et la mise en service
- ⑥ Acquiescement de l'alarme sonore
- ⑦ Contrôle manuel
- ⑧ Sélection du mode de fonctionnement
- ⑨ Éclairage ou autre équipement (RMF)
- ⑩ Dispositif de motorisation de guillotine (FH), protection solaire, par ex. stores (RMF)
- ⑪ Plaque de base
- ⑫ Prise de raccordement pour régulateur EASYLAB

Codes de commande

BE-LCD



1 Type

BE-LCD Panneau de contrôle
avec affichage 40 signes

Description

Application

- Affichage et commande des fonctions aérodynamiques des sorbonnes
- Affichage d'état conforme à EN 14175
- Raccordement à un régulateur de sorbonne EASYLAB TCU3
- Deux panneaux de contrôle peuvent être utilisés pour chaque régulateur de sorbonnes, par ex. pour les sorbonnes avec guillotines sur deux côtés

Fonctions

- Signalisation des fonctions de sécurité pour les sorbonnes, conformément à la norme EN 14175
- Surveillance de la distance de la guillotine

Affichages de texte

- Valeur réelle et valeur de consigne du débit
- Vitesse frontale réelle (sorbonne avec sondes de vitesse frontale, fonction d'équipement FH-VS)
- Le seuil du taux de foisonnement a été dépassé
- Entretien nécessaire
- Panne de l'alimentation électrique (régulateur EASYLAB avec module d'extension EM-TRF-USV)
- Fonction de désenfumage
- Épurateur d'air extrait actif

Fonctions configurables

- Modes de fonctionnement
- Éclairage
- Dispositif de motorisation de guillotine

Modes opératoires

- Débit accru (fonctionnement d'urgence)
- Débit réduit (fonctionnement de nuit)
- Fermeture (fonctionnement de nuit, arrêt du système)
- Mode manuel (outrepasse en permanence les réglages centraux)
- Le débit accru et le mode manuel peuvent être définis pendant une durée limitée

Fonction

Le régulateur de sorbonne surveille le débit requis et, selon la configuration, la vitesse frontale. L'affichage d'état tricolore indique un écart important, avec la mention LOW ou HIGH. Si le débit est trop bas, une alarme acoustique retentit.

Affichage d'état

- Vert : fonctionnement normal
- Rouge avec texte LOW : alarme, débit trop faible
- Jaune avec texte HIGH : alarme, débit trop élevé

Le signal rouge peut être configuré par un voyant fixe ou clignotant, comme le recommande la norme EN 14175

Affichage à 40 caractères

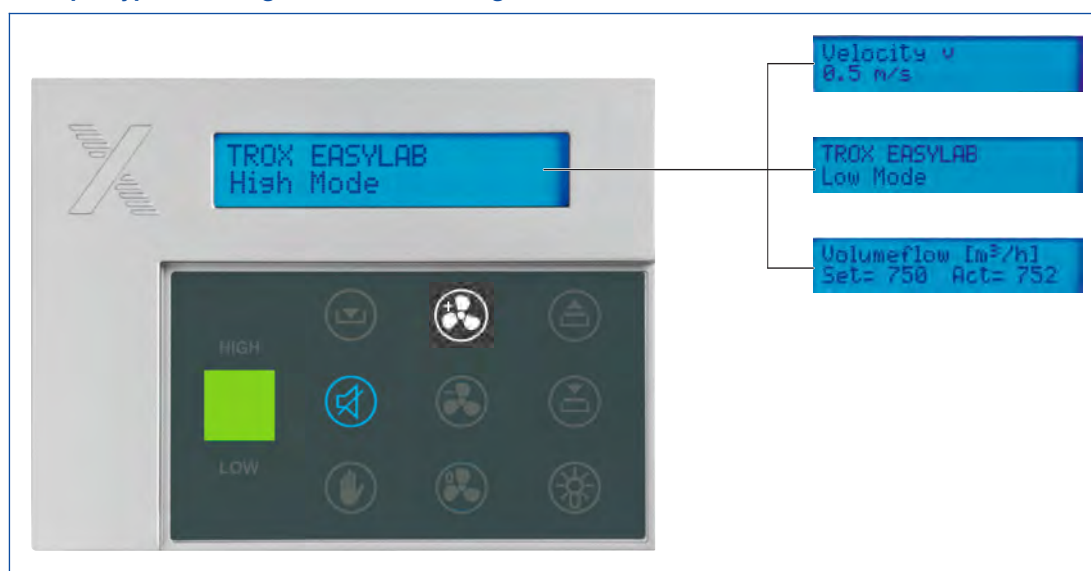
- Affichage de texte des valeurs de fonctionnement, des états du système et des pannes en plusieurs langues
- Informations sur la sécurité du lieu de travail de l'utilisateur

Commandes

- Boutons de fonction pour sélectionner les modes de fonctionnement, commander le dispositif de motorisation de guillotine ou l'éclairage de la sorbonne

Fonctionnement

BE-LCD comme panneau de contrôle des sorbonnes, exemple type de configuration et d'affichage



Description

Application

- Affichage et commande des fonctions aérodynamiques pour les locaux comportant jusqu'à 24 régulateurs EASYLAB TCU3
- Connexion à un régulateur de local EASYLAB TCU3 ou TAM avec fonction de gestion du local active
- Le panneau de contrôle du local représente l'unité principale du concept de fonctionnement du système EASYLAB
- Deux panneaux de contrôle de local peuvent être utilisées pour chaque régulateur de local, par exemple sur les deux portes dans un grand laboratoire

Fonctions

- Signaux d'état pour les fonctions configurées du local

Surveillance

- Air total extrait minimum du local (les insuffisances seront signalées)
- Air total extrait du local (les excès seront signalés)
- Régulation de pression du local ou en gaines
- Alarme centralisée configurable (écarts de débit, pannes du dispositif) pour tous les régulateurs d'un local

Affichages de texte

- Mode de fonctionnement du local
- Valeur de consigne de la reprise d'air totale du local et valeur réelle (configurable)
- Valeur de consigne de la pression du local et valeur réelle (configurable)
- Pannes du système et du dispositif
- Panne de l'alimentation électrique (régulateur EASYLAB avec module d'extension EM-TRF-USV)
- Le seuil du taux de foisonnement a été dépassé ou la régulation du taux de foisonnement est active (option)

Fonctions configurables

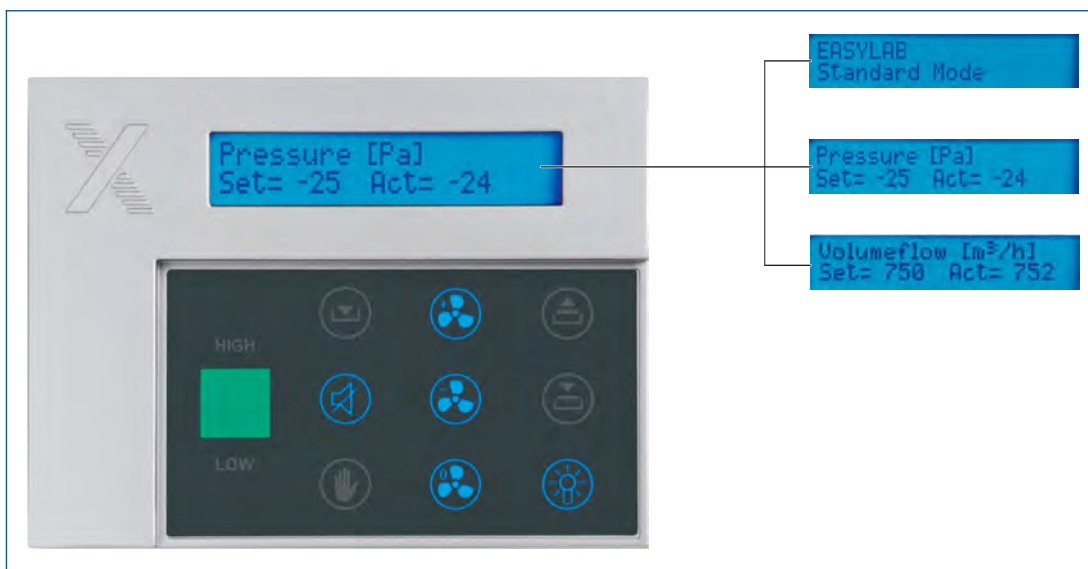
- Sélection du mode de fonctionnement de tous les régulateurs d'un local, sans câblage additionnel
- Débit accru (fonctionnement d'urgence)
- Débit réduit (fonctionnement de nuit)
- Fermeture (fonctionnement de nuit, arrêt du système)
- Mode manuel (outrepasse en permanence les réglages centraux)
- Signal d'entrée de gestion du relais à deux sens utilisable individuellement, par ex. pour l'éclairage
- Signal d'entrée des stores (hors fourniture TROX)
- Le débit accru et le mode manuel peuvent être définis pendant une durée limitée

Fonction

Selon la stratégie de régulation et la configuration, le panneau de contrôle surveille et signale notamment les débits totaux ou les conditions de pression d'un local doté de 24 régulateurs EASYLAB maximum. Les écarts importants sont signalés par l'affichage d'état tricolore. En option, des alarmes sonores peuvent être configurées. Les pannes du régulateur sont signalées au panneau de contrôle du local sous la forme d'une alarme centralisée configurable. L'échange de données nécessaires entre les régulateurs s'effectue via le câble de communication EASYLAB.

Fonctionnement

BE-LCD comme panneau de contrôle du local, exemple type de configuration et d'affichage



Montage du panneau
sur une sorbonne

Sur le montant
côté gauche



Sur le montant
côté droit



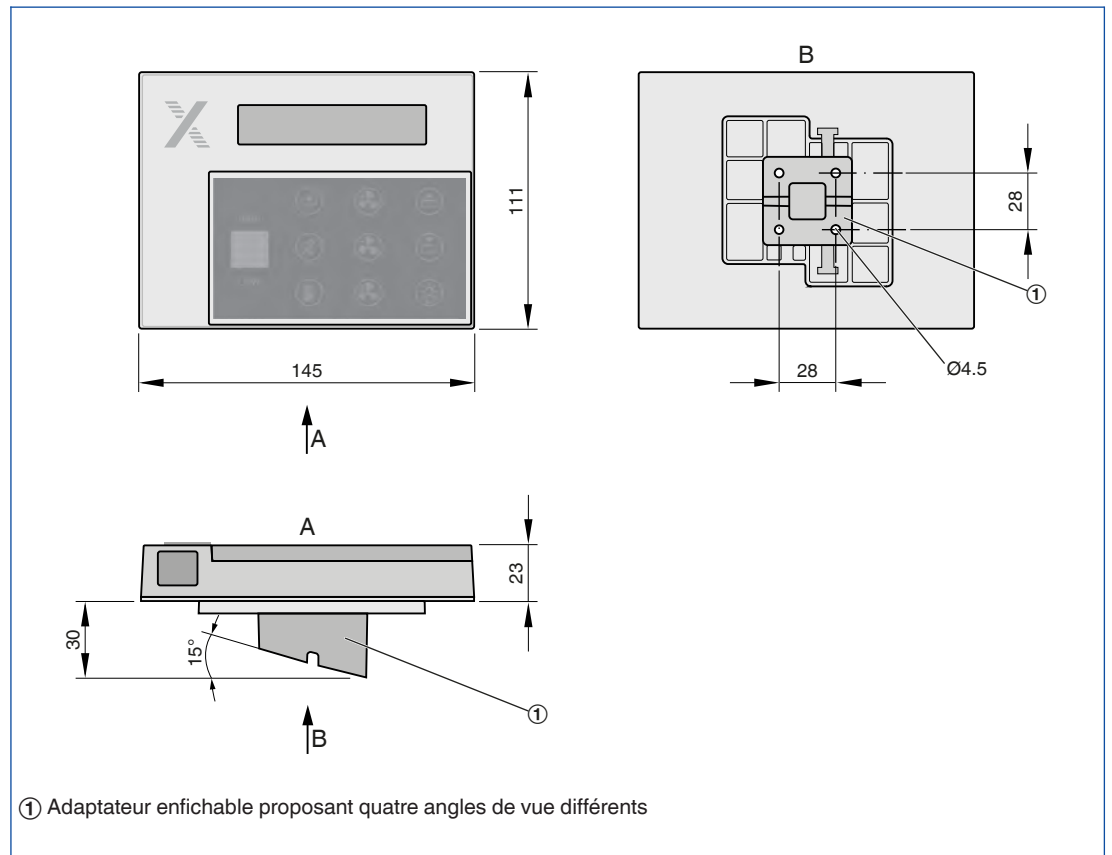
Au-dessus
de la guillotine



Au-dessous
de la guillotine

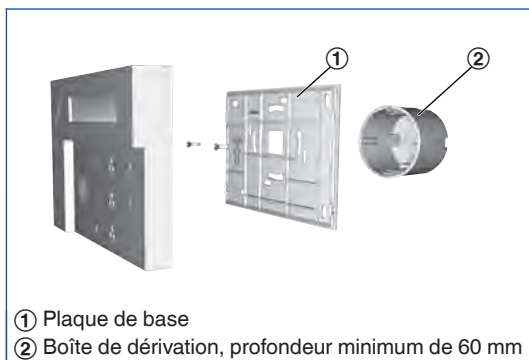


BE-LCD, monté sur une sorbonne

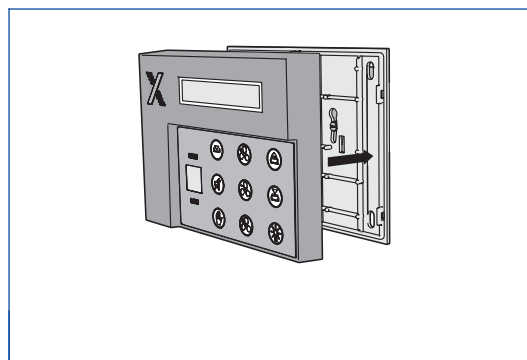


Montage mural d'un régulateur

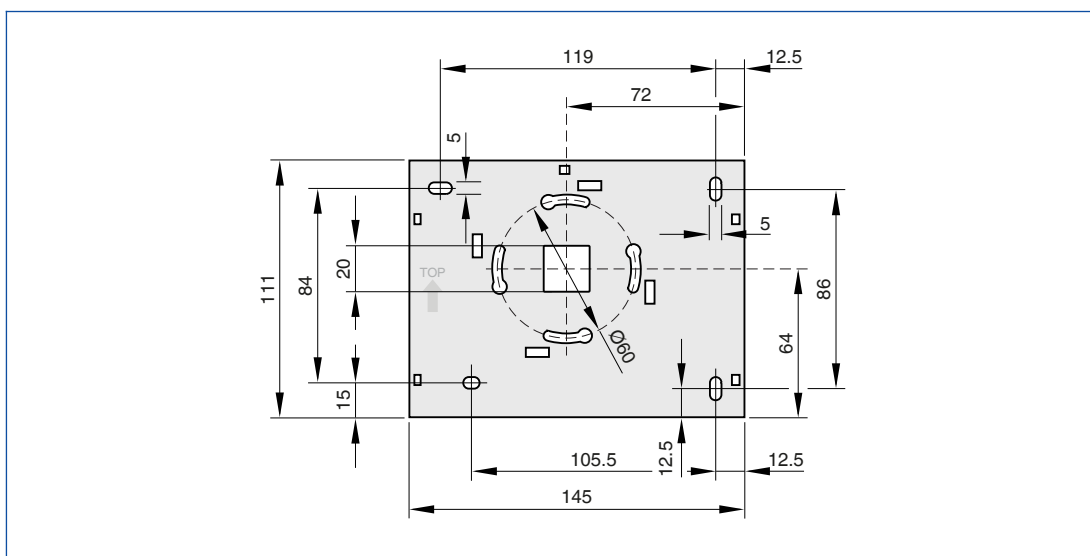
Fixation de la plaque de base à une boîte de dérivation



Fixation murale de la plaque de base



BE-LCD, montage mural sans adaptateur



Mise en service

Branchement filaire des dispositifs de mise en service et d'entretien



Branchement sans fil des dispositifs de mise en service et d'entretien



Texte standard

Panneaux de contrôle avec affichage d'état réglable pour le système EASYLAB, utilisés pour afficher et commander les fonctions aérodynamiques et les fonctions de sécurité d'une sorbonne ou d'un local. Le panneau de contrôle comprend un affichage à 40 caractères rétroéclairé, des touches de fonction, un affichage d'état tricolore, un avertisseur sonore et un connecteur de service.

Montage mural ou sur le montant latéral
Fonctions

- Signaux des fonctions de sécurité visuels et sonores configurables
- Affichages de texte en plusieurs langues
- Grand affichage d'état tricolore (vert, jaune, rouge) avec le texte HIGH et LOW (rouge : voyant fixe ou clignotant)
- Auto-contrôle continu de la communication entre le régulateur et le panneau de contrôle
- Connecteur de service intégré pour la configuration et le diagnostic
- Communication sans fil avec module Bluetooth BlueCon
- Il est possible de raccorder à un même régulateur jusqu'à deux panneaux de contrôle en même temps.

Fonctions configurables

- Les touches de fonction disponibles (configurées) sont visibles
- Les touches de fonction indisponibles ne sont pas visibles

Panneau de contrôle pour régulateur de sorbonne

Touches de fonction activables

- Avertissement "dépassement de l'ouverture maximale de travail de la guillotine"
- Débit accru
- Débit réduit
- Mode fermeture
- Dispositif de motorisation de guillotine
- Éclairage de la sorbonne
- Mode manuel (outrepasse les réglages par défaut du mode de fonctionnement)

Affichage de texte

- Entretien nécessaire (option)
- Panne de l'alimentation électrique (régulateur EASYLAB avec module d'extension EM-TRF-USV)
- Désenfumage actif
- Épurateur d'air extrait actif
- Panne du dispositif (divers codes)
- Affichage de la vitesse frontale réelle sur les sorbonnes (option pour sorbonnes avec sonde de vitesse frontale)

Panneau de commande pour les régulateurs de local

Fonctions

- Signaux optiques et acoustiques configurables des fonctions de sécurité d'un local comprenant jusqu'à 24 régulateurs EASYLAB
- Surveillance de la pression du local
- Suivi de l'air total extrait du local (les excès seront signalés)
- Suivi de l'air extrait minimum du local (les insuffisances seront signalées)
- Alarme centralisée pour le local

Touches de fonction activables

- Débit accru
- Débit réduit
- Mode fermeture
- Mode manuel (outrepasse les réglages par défaut du mode de fonctionnement du local)
- Signal d'entrée de gestion du relais à deux sens utilisable individuellement, par ex. pour l'éclairage
- Signal d'entrée des stores (hors fourniture TROX)

Le réglage par défaut du mode de fonctionnement s'applique à tous les régulateurs du local.

Affichage de texte

- Mode de fonctionnement du local
- Valeur de consigne de la reprise d'air totale du local et valeur réelle (option)
- Valeur de consigne de la pression du local et valeur réelle (option)
- Panne du système et du dispositif
- Panne de l'alimentation électrique (régulateur EASYLAB avec module d'extension EM-TRF-USV)

Caractéristiques spéciales

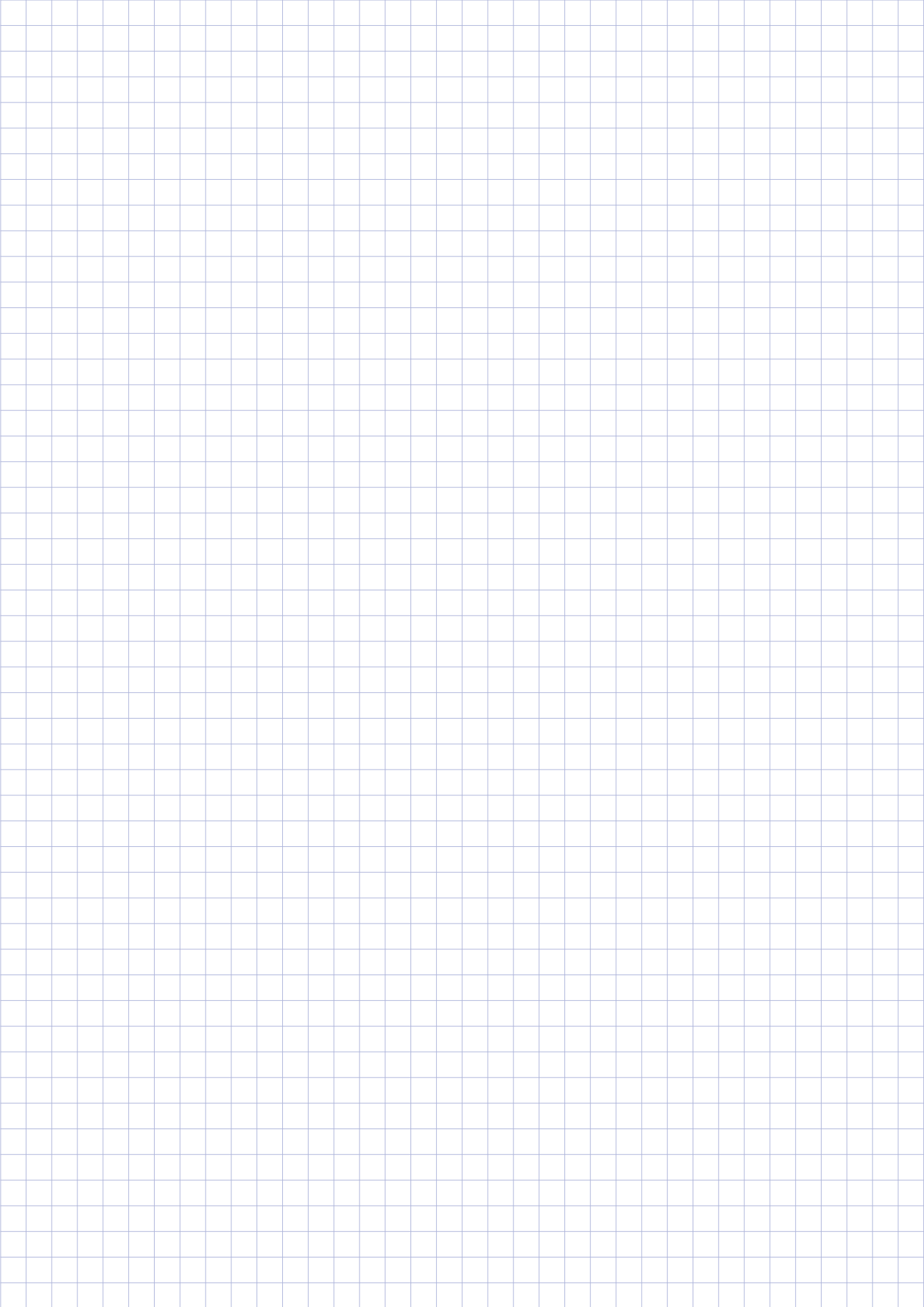
- Grand affichage d'état tricolore
- Les boutons service pin et les fonctions peuvent être configurés individuellement
- Facilité d'utilisation – les boutons de fonction disponibles sont visibles ; les boutons de fonction indisponibles ne sont pas visibles
- Excellente fiabilité de fonctionnement résultant d'un auto-contrôle continu de la communication entre le régulateur et le panneau de contrôle
- Adaptateur enfichable proposant quatre angles de vue différentes
- Montage mural ou sur le montant latéral

Matériaux et surfaces

- Boîtier en ABS
- Boîtier : gris clair perle (RAL 9022)
- Plastique de la façade : gris anthracite (RAL 7016)

Données techniques

- Tension d'alimentation : 24 V CC du régulateur TCU3 ou du module adaptateur TAM
- Câble de raccordement de 5 m, extensible à 40 m (câble réseau standard SF-UTP)
- Niveau de protection : IP 20



Panneaux de contrôle

Type BE-SEG

2



Pour régulateurs de sorbonne EASYLAB

Panneaux de contrôle à utiliser pour afficher les valeurs de fonctionnement, activer les fonctions et signaler les états de fonctionnement

- Signalisation des fonctions de sécurité des sorbonnes, conformément à la norme EN 14175
- Affichage des valeurs réelles et des messages d'état
- Affichage OLED pour les messages systèmes, la vitesse frontale réelle et le débit réel
- Boutons service pin pour le réglage par défaut du mode de fonctionnement et pour des fonctions spéciales
- Sélection de fonctions spécifique au projet avec boutons service pin configurables
- Il est possible de raccorder à un même régulateur jusqu'à deux panneaux de commande en même temps.
- Connecteur de service intégré pour la configuration et le diagnostic
- Boîtier adapté au montage encastré ou au montage en saillie dans le montant de la sorbonne

Équipement et accessoires en option

- Deux variantes d'exécution avec sélections différentes de fonctions
- Indication de la panne de l'alimentation électrique des régulateurs de sorbonne avec module d'extension EM-TRF-USV
- Communication sans fil avec module Bluetooth BlueCon



Prise de raccordement pour la configuration du régulateur

Type		Page
BE-SEG	Information générale	2.5 – 14
	Installation et mise en service	2.5 – 18
	Texte de spécification	2.5 – 20
	Informations de base et nomenclature	2.7 – 1

2 Modèles

Exemples de produits

Control panel Type BE-SEG-02



Control panel Type BE-SEG-03



Description

Application

- Panneaux de commande type BE-SEG pour afficher et commander les fonctions aérodynamiques des sorbonnes
- Affichage d'état conforme à EN 14175
- Alarmes visuelles et sonores
- Réglage par défaut du mode de fonctionnement
- Fonctionnement de l'éclairage de la sorbonne
- Raccordement à un régulateur de sorbonne EASYLAB TCU3 et au système de surveillance de sorbonne FMS

BE-SEG-02

- Affichage des valeurs réelles et des messages de fonctionnement
- Fonctionnement des guillotines automatiques

Modèles

- BE-SEG-02 : panneau de contrôle pour la régulation et contrôle de la sorbonne
- BE-SEG-03 : panneau de contrôle pour la surveillance de la sorbonne

Compléments utiles

- EasyConnect : logiciel de configuration pour la mise en service et le diagnostic des composants EASYLAB

Caractéristiques spéciales

- Signalisation visuelle et sonore des fonctions de sécurité des sorbonnes, conformément à la norme EN 14175
- Grand affichage d'état tricolore
- Les boutons service pin et les fonctions peuvent être configurés individuellement
- Facilité d'utilisation – les boutons de fonction disponibles sont visibles ; les boutons de fonction indisponibles ne sont pas visibles
- Excellente fiabilité de fonctionnement résultant d'un auto-contrôle continu de la communication entre le régulateur et le panneau de contrôle
- Deux panneaux de contrôle peuvent être utilisés pour chaque régulateur de sorbonnes (BE-SEG-02 seulement) ou systèmes de surveillance, par ex. pour les sorbonnes avec fenêtres à guillotine sur deux côtés
- Montage encastré par fixation clip ou en collant l'écran au montant latéral (sans boîtier)

Pièces et caractéristiques

- Affichage OLED (BE-SEG-02 uniquement)
- Affichage d'état tricolore (vert, jaune, rouge) avec le texte HIGH et LOW
- Avertissement de l'ouverture de la guillotine
- BE-SEG-02 : 8 champs de touches de fonction, pouvant être activés individuellement
- BE-SEG-03: 4 champs de touches de fonction, pouvant être activés individuellement
- Avertisseur sonore
- Connecteur pour régulateur EASYLAB ou système de surveillance
- Connecteur de service intégré pour la configuration et le diagnostic du régulateur et du système de surveillance
- Communication sans fil avec module Bluetooth BlueCon
- Câble de raccordement de 5 m
- Boîtier rectangulaire adapté au montage encastré ou au montage en saillie

Caractéristiques de construction

- Affichage oblong adapté au montage encastré ou au montage en saillie dans le montant de la sorbonne
- Montage en saillie en vissant le boîtier au montant latéral
- Montage encastré par fixation clip ou en collant l'écran au montant latéral (sans boîtier)

Matériaux et surfaces

- Boîtier en ABS
- Boîtier : gris clair (RAL7035)
- Plastique de façade : noir, brillant

Installation et mise en service

- Montage en surface au cadre latéral, avec caisson, ou montage encastré au cadre latéral, sans caisson
- Raccorder le panneau de contrôle au régulateur EASYLAB TCU3 ou au système de surveillance FMS
- Le matériel reconnaît le panneau de contrôle
- Au besoin, effectuer des ajustements propres au projet à l'aide du logiciel de configuration EasyConnect

Données techniques

Tension d'alimentation	24 V DC du régulateur TCU3
Câble de raccordement	Cordon de raccordement réseau standard de 5 m environ, SF-UTP, extensible à 40 m
Température de fonctionnement	0 – 50 °C
Classe de sécurité CEI	III (très basse tension de sécurité)
Niveau de sécurité	IP 41 pour le montage en surface, IP 42 pour le montage encastré
Dimensions	23 × 306.4 × 6.4 (sans collier de fixation)
Conformité CE	CEM selon 2004/108/CE
Poids	0,130 kg

Fonction

Les panneaux de contrôle BE-SEG-02 et BE-SEG-03 sont utilisés pour afficher et commander les fonctions aérodynamique et de sécurité les plus essentielles d'une sorbonne. Les utilisateurs reçoivent des informations sur l'état de la sorbonne et peuvent sélectionner divers modes de fonctionnement. Les éléments d'affichage et les commandes sont comme suit :

BE-SEG-02

- Affichage d'état tricolore
- Avertissement
- Affichage OLED
- Avertisseur sonore
- 8 champs de touches de fonction :
acquiescement d'1 alarme acoustique,
3 touches de mode de fonctionnement,
2 touches pour le dispositif de motorisation
de guillotine, 1 touche pour l'éclairage
de la sorbonne, 1 touche pour
la commande manuelle
- Connecteur de service
- Affichage ECO

BE-SEG-03

- Affichage d'état tricolore
- Avertissement
- Avertisseur sonore
- 4 champs de touches de fonction :
1 touche d'acquiescement de l'alarme
acoustique, 2 touches de mode
de fonctionnement, 1 touche
pour l'éclairage de la sorbonne

La sélection de fonctions du panneau de contrôle peut être adaptée à l'aide du logiciel de configuration EasyConnect pour répondre aux exigences du projet.

Elle peut varier en fonction de la sorbonne. Les champs des touches de fonction sont utilisés pour l'affichage et la commande. Les fonctions disponibles sont rétroéclairées en bleu.

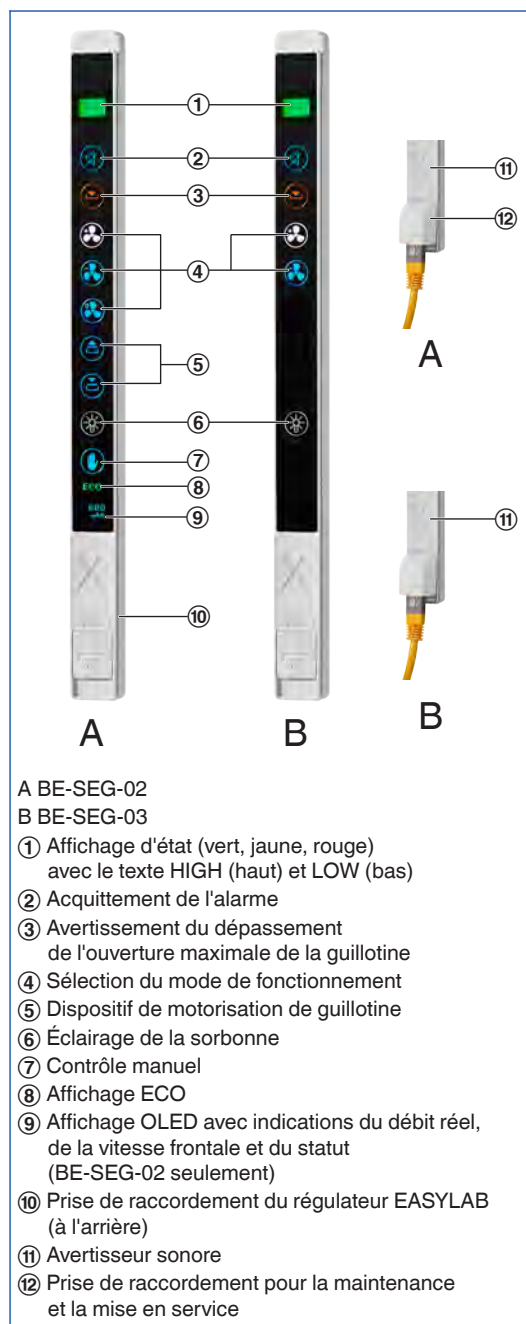
Une fonction peut être sélectionnée en appuyant sur la touche correspondante.

- Sélection d'un mode de fonctionnement
- Dispositif de motorisation de guillotine
- Marche/arrêt de l'éclairage de la sorbonne

Les options sélectionnées, actives, sont rétroéclairées en blanc.

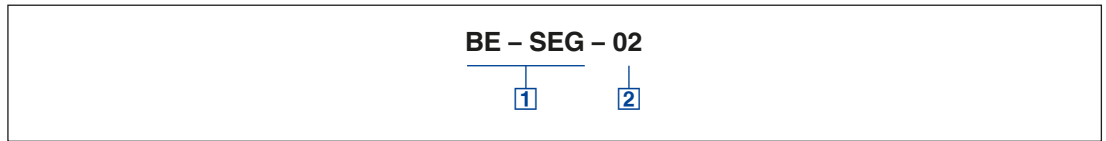
Affichage OLED (BE-SEG-02 uniquement) indique les messages systèmes, ou, si possible, la vitesse frontale réelle et le débit réel.

Panneau de contrôle EASYLAB BE-SEG-02/03, éléments d'affichage et de commande



Codes de commande

BE-SEG-02/03



1 Type

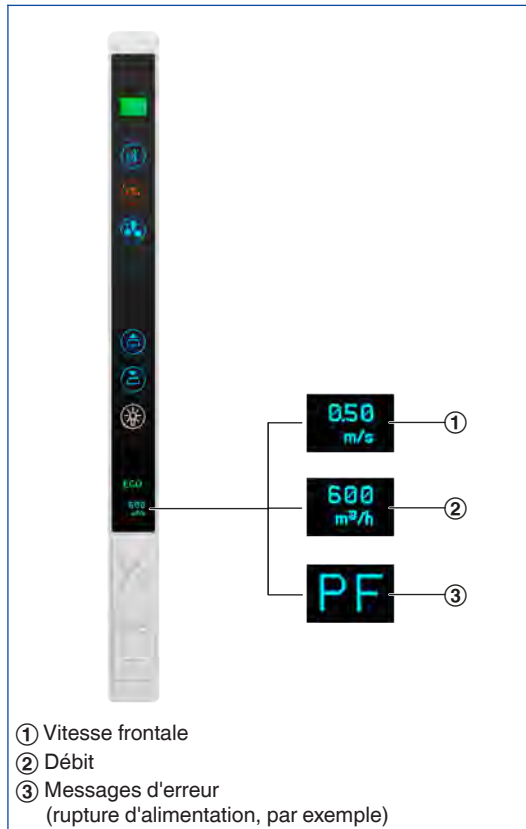
BE-SEG Panneau de contrôle pour régulateur EASYLAB TCU3 ou système de surveillance de sorbonne FMS

2 Modèle

- 02** Pour tous les régulateurs EASYLAB et les systèmes de surveillance FMS avec affichage OLED
- 03** Pour système de surveillance de sorbonne FMS

Fonctionnement

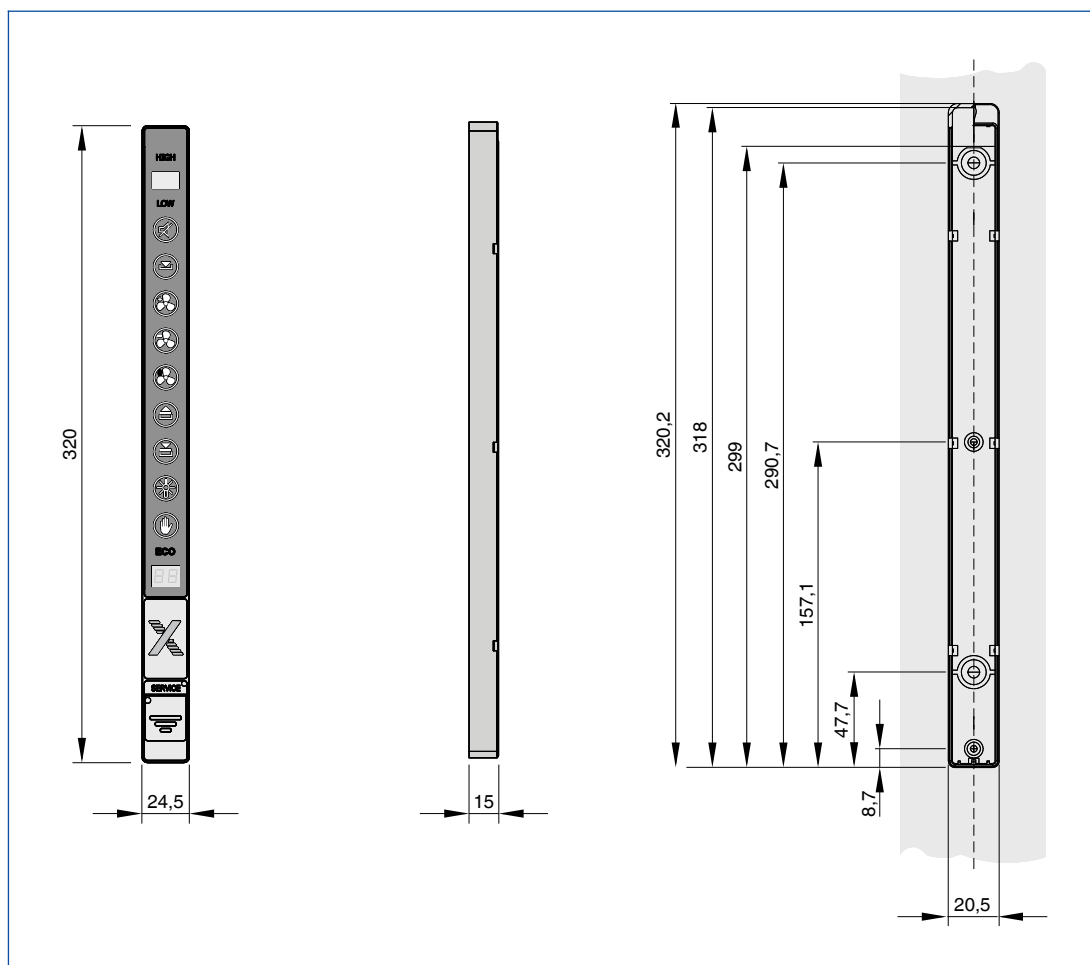
BE-SEG-02,
exemple type de configuration et d'affichage



Montage

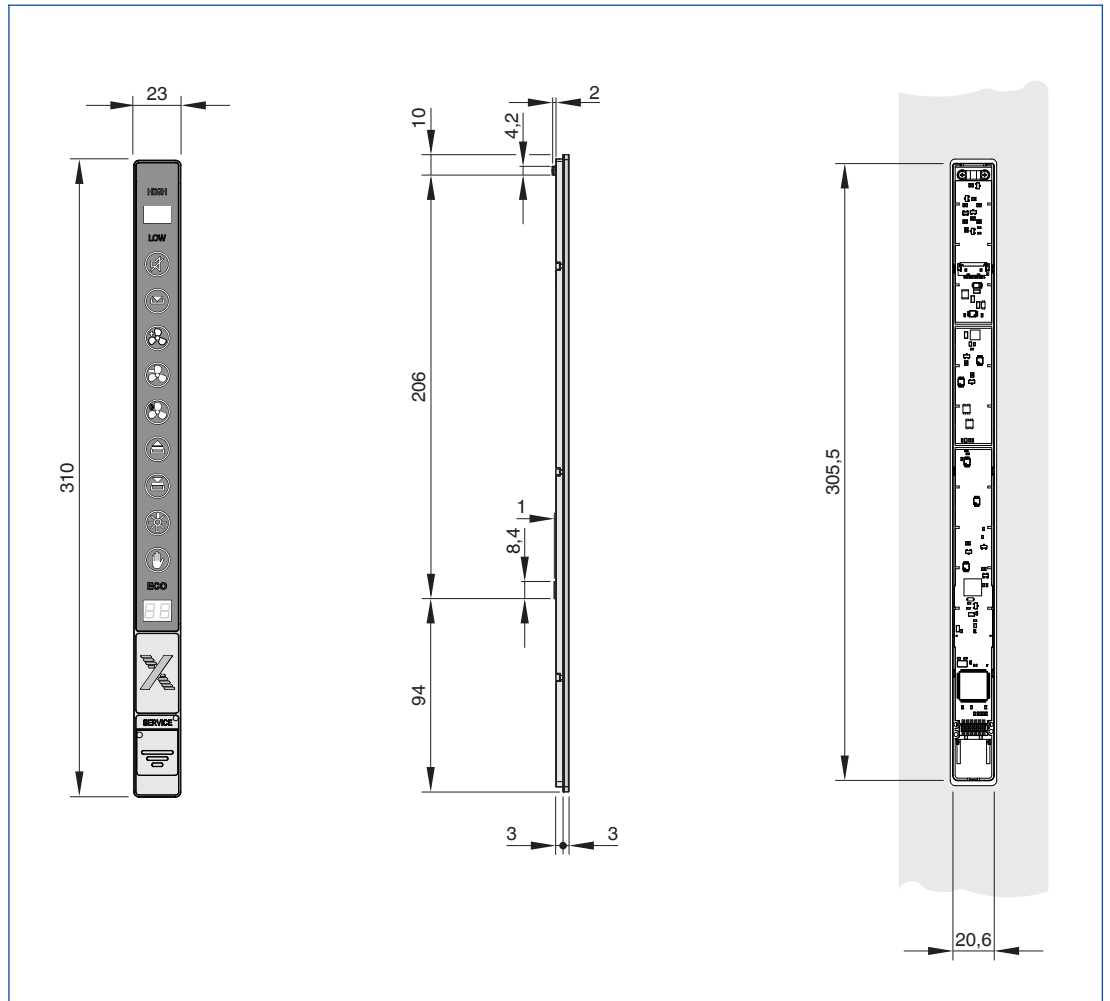
BE-SEG-02/03, montage en saillie

2



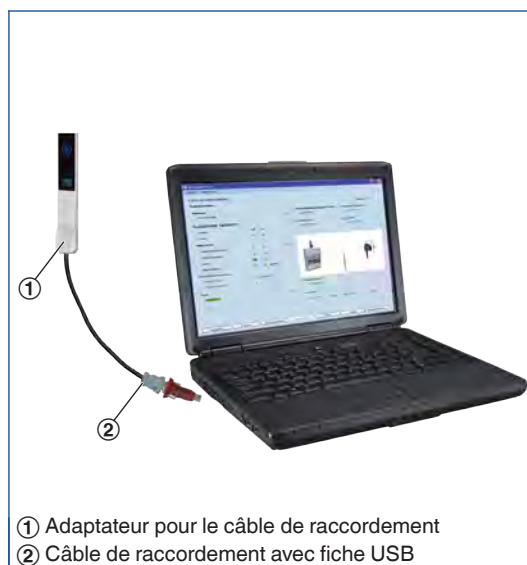
Montage

BE-SEG-02/03, montage encastré

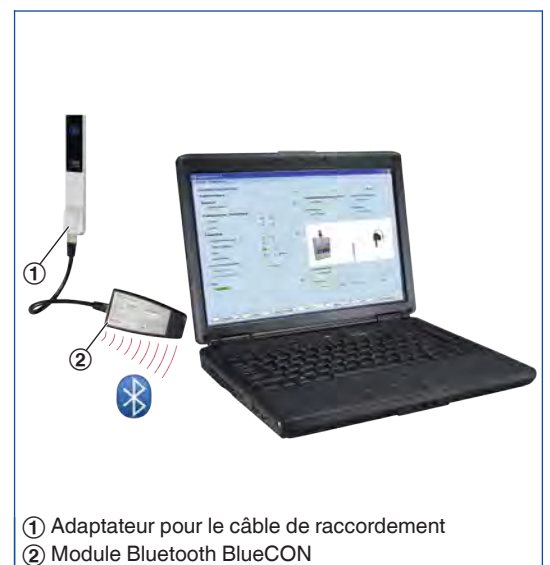


Mise en service

Branchement filaire des dispositifs de mise en service et d'entretien



Branchement sans fil des dispositifs de mise en service et d'entretien



Texte standard

BE-SEG-02

Panneaux de contrôle de sorbonne avec écran d'état adaptable pour le système EASYLAB, utilisés pour afficher et paramétrer les fonctions aérodynamiques et les fonctions de sécurité d'un régulateur de sorbonne EASYLAB. Le panneau de contrôle comprend un affichage OLED, des touches de fonction, un affichage d'état tricolore, un avertisseur sonore et un connecteur de service. Boîtier adapté au montage encastré ou au montage en saillie dans le montant de la sorbonne

Fonctions

- Signaux des fonctions de sécurité visuels et sonores configurables
- Grand affichage d'état tricolore (vert, jaune, rouge) avec le texte HIGH et LOW (rouge : voyant fixe ou clignotant)
- Auto-contrôle continu de la communication entre le régulateur et le panneau de contrôle
- Connecteur de service intégré pour la configuration et le diagnostic
- Communication sans fil avec module Bluetooth BlueCon
- Il est possible de raccorder à un même régulateur ou un système de surveillance jusqu'à deux panneaux de contrôle en même temps.
- Affichage OLED pour la vitesse frontale réelle, le débit réel et les messages systèmes
- Affichage ECO

Fonctions configurables

- Les touches de fonction disponibles (configurées) sont visibles
- Les touches de fonction indisponibles ne sont pas visibles

Touches de fonction activables

- Avertissement "dépassement de l'ouverture maximale de travail de la guillotine"
- Débit accru
- Débit réduit
- Mode fermeture
- Dispositif de motorisation de guillotine
- Éclairage de la sorbonne
- Mode manuel (outrepasse les réglages par défaut du mode de fonctionnement)

Caractéristiques spéciales

- Signalisation visuelle et sonore des fonctions de sécurité des sorbannes, conformément à la norme EN 14175
- Grand affichage d'état tricolore
- Les boutons service pin et les fonctions peuvent être configurés individuellement
- Facilité d'utilisation – les boutons de fonction disponibles sont visibles ; les boutons de fonction indisponibles ne sont pas visibles
- Excellente fiabilité de fonctionnement résultant d'un auto-contrôle continu de la communication entre le régulateur et le panneau de contrôle
- Deux panneaux de contrôle peuvent être utilisés pour chaque régulateur de sorbannes (BE-SEG-02 seulement) ou systèmes de surveillance, par ex. pour les sorbannes avec fenêtres à guillotine sur deux côtés

Matériaux et surfaces

- Boîtier en ABS
- Boîtier : gris clair (RAL7035)
- Plastique de façade : noir, brillant

Données techniques

- Tension électrique 24 V DC du régulateur TCU3
- Cordon de raccordement :
Cordon de raccordement réseau standard de 5 m environ, SF-UTP, extensible à 40 m
- Température de fonctionnement : 0 à 50 °C
- Classe de sécurité CEI :
III (très basse tension de sécurité)
- Niveau de protection IP : IP 41 pour le montage en saillie, IP 42 pour le montage encastré
- Dimensions: 23 × 306.4 × 6.4
(sans collier de fixation pour câbles électriques)
- Conformité CE :
CEM conformément à 2004/108/CE
- Poids: 0.130 kg

Texte standard

BE-SEG-03

Panneaux de contrôle de sorbonne avec affichage d'état adaptable pour le système de surveillance EASYLAB FMS, utilisés pour afficher et sélectionner les fonctions aérodynamiques et les fonctions de sécurité d'une sorbonne. Le panneau de contrôle comprend des touches de fonction, un affichage d'état tricolore, un avertisseur sonore et un connecteur de service. Boîtier adapté au montage encastré ou au montage en saillie dans le montant de la sorbonne

Fonctions

- Signaux des fonctions de sécurité visuels et sonores configurables
- Grand affichage d'état tricolore (vert, jaune, rouge) avec le texte HIGH et LOW (rouge : voyant fixe ou clignotant)
- Auto-contrôle continu de la communication entre le régulateur et le panneau de contrôle
- Connecteur de service intégré pour la configuration et le diagnostic
- Communication sans fil avec module Bluetooth BlueCon
- Il est possible de raccorder à un même système de surveillance jusqu'à deux panneaux de contrôle en même temps.

Fonctions configurables

- Les touches de fonction disponibles (configurées) sont visibles
- Les touches de fonction indisponibles ne sont pas visibles

Touches de fonction activables

- Avertissement "dépassement de l'ouverture maximale de travail de la guillotine"
- Permutation entre valeur de surveillance 1 et 2
- Désactiver la surveillance
- Éclairage de la sorbonne

Caractéristiques spéciales

- Signalisation visuelle et sonore des fonctions de sécurité des sorbannes, conformément à la norme EN 14175
- Grand affichage d'état tricolore
- Les boutons service pin et les fonctions peuvent être configurés individuellement
- Facilité d'utilisation – les boutons de fonction disponibles sont visibles ; les boutons de fonction indisponibles ne sont pas visibles
- Excellente fiabilité de fonctionnement résultant d'un auto-contrôle continu de la communication entre le régulateur et le panneau de contrôle
- Deux panneaux de contrôle peuvent être utilisés pour chaque régulateur de sorbannes (BE-SEG-02 seulement) ou systèmes de surveillance, par ex. pour les sorbannes avec fenêtres à guillotine sur deux côtés

Matériaux et surfaces

- Boîtier en ABS
- Boîtier : gris clair (RAL7035)
- Plastique de façade : noir, brillant

Données techniques

- Tension électrique 24 V DC du régulateur TCU3
- Cordon de raccordement : Cordon de raccordement réseau standard de 5 m environ, SF-UTP, extensible à 40 m
- Température de fonctionnement : 0 à 50 °C
- Classe de sécurité CEI : III (très basse tension de sécurité)
- Niveau de protection IP : IP 41 pour le montage en saillie, IP 42 pour le montage encastré
- Dimensions: 23 x 306.4 x 6.4 (sans collier de fixation pour câbles électriques)
- Conformité CE : CEM conformément à 2004/108/CE
- Poids: 0.130 kg

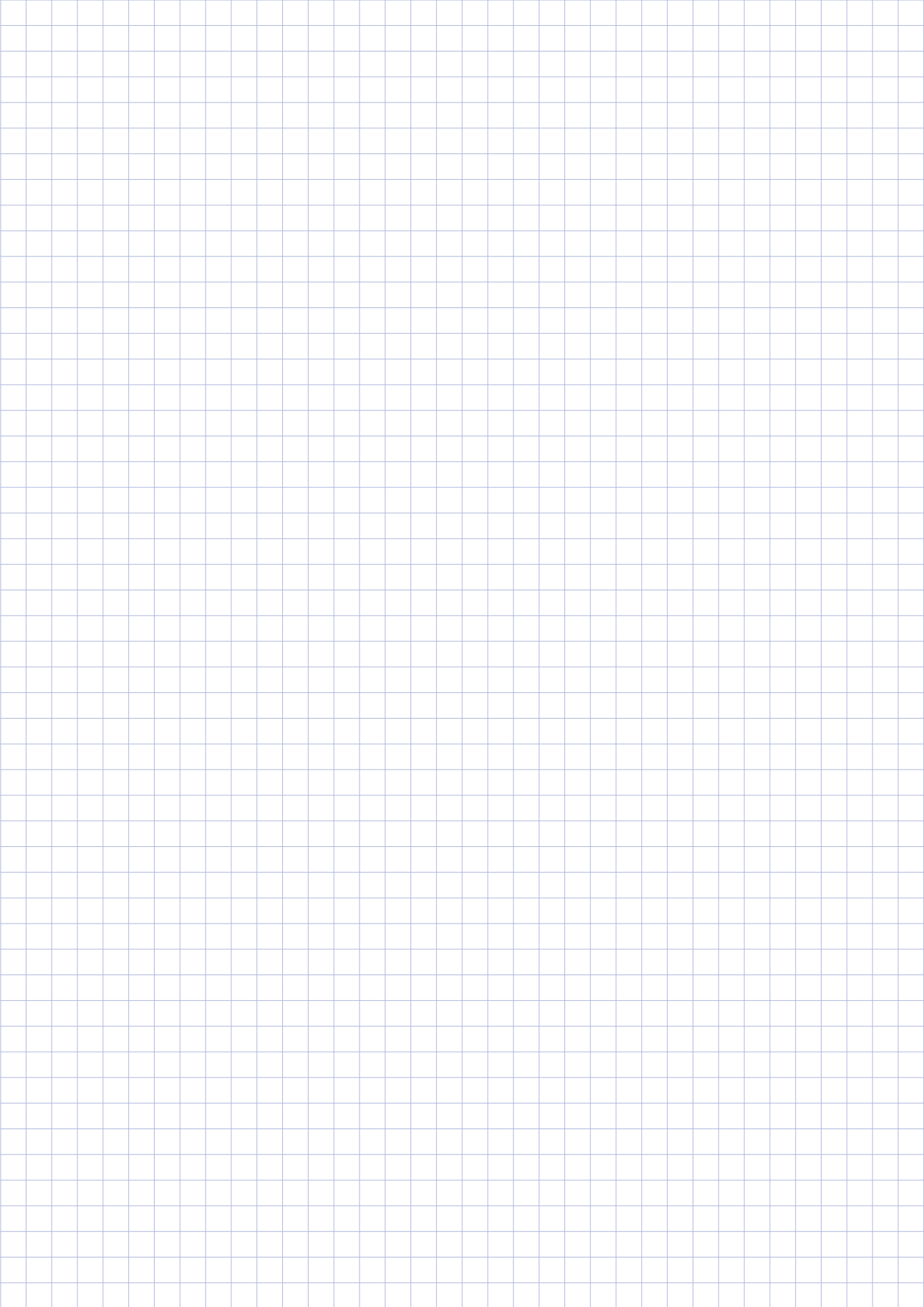
Options de commande

1 Type

BE-SEG Panneau de contrôle pour régulateur EASYLAB TCU3 ou système de surveillance de sorbonne FMS

2 Modèle

- 02** Pour tous les régulateurs EASYLAB et les systèmes de surveillance FMS avec affichage OLED
- 03** Pour système de surveillance de sorbonne FMS



Panneaux de contrôle

Type BE-TCU-LON-II

2



Pour régulateurs de sorbonne EASYLAB

Panneaux de contrôle à utiliser avec les régulateurs de sorbonnes, pour activer les fonctions et signaler les états de fonctionnement

- Signalisation des fonctions de sécurité des sorbonnes, conformément à la norme EN 14175
- Voyants pour l'alarme et le mode de fonctionnement \dot{V}_{\max} (marche forcée)
- Avertisseur sonore
- Indication d'un panne de l'alimentation électrique du régulateur de sorbonne
- Touches de fonction pour confirmer l'alarme et pour le mode de fonctionnement \dot{V}_{\max} (marche forcée)
- Douille de maintenance du bus LON
- Touche de mise en service LON
- Boîtier adapté au montage encastré et au montage en saillie

Type		Page
BE-TCU-LON-II	Information générale	2.5 – 24
	Texte de spécification	2.5 – 26
	Informations de base et nomenclature	2.7 – 1

Description



BE-TCU-LON-II

Application

- Panneaux de contrôle type BE-TCU-LON-II pour afficher et commander les fonctions aérodynamiques des sorbonnes
- Affichage d'état conforme à EN 14175
- Affichage des états de fonctionnement
- Alarmes visuelles et sonores
- Réglage par défaut du mode de fonctionnement
- Raccordement à un régulateur de sorbonne EASYLAB TCU-LON-II

Compléments utiles

- Plug-in TCU-LON-II : logiciel de configuration pour la mise en service et le diagnostic des régulateurs TCU-LON-II

Caractéristiques spéciales

- Signalisation visuelle et sonore des fonctions de sécurité des sorbonnes, conformément à la norme EN 14175
- Quatre voyants lumineux
- Touches de fonction pour le mode de fonctionnement \dot{V}_{max} (marche forcée), confirmation de l'alarme et mise en service LonWorks
- Douille de maintenance du bus LON
- Indication de panne de l'alimentation électrique

Pièces et caractéristiques

- Caisson à deux composants amovible
- Voyant d'alarme (rouge)
- Voyant de fonctionnement normal (vert)
- Touche d'acquiescement de l'alarme sonore
- Touche pour le mode de fonctionnement \dot{V}_{max} avec voyant (jaune)
- Touche IDRun (broche de service LON-ID) pour l'intégration système
- Connexion de service à un réseau LonWorks
- Indication de pannes de l'alimentation électrique (rouge) par le tampon condensateur sans entretien, indication jusqu'à 12 h
- Câble de raccordement de 4 m

Caractéristiques de construction

- Affichage oblong adapté au montage encastré ou au montage en saillie dans le montant de la sorbonne
- Montage en saillie en vissant le boîtier au montant latéral
- Montage encastré en fixant l'écran au cadre latéral avec une pince (sans caisson)

Matériaux et surfaces

- Boîtier en plastique

Installation et mise en service

- Montage en surface, avec boîtier, au montant latéral
- Montage encastré, sans boîtier, au montant latéral
- Raccorder le panneau de contrôle au régulateur TCU-LON-II

Données techniques

Tension d'alimentation	5 V DC du régulateur
Câble de raccordement	4 m avec fiche RJ45 pour raccorder le panneau de contrôle au régulateur
Température de fonctionnement	0 – 50 °C
Classe de sécurité CEI	III (très basse tension de sécurité)
Niveau de sécurité	IP 31 pour le montage en surface et IP 32 pour le montage encastré
Conformité CE	CEM selon 2004/108/CE
Dimensions (L x H x P)	23 x 150 x 19 mm pour le montage en surface, 23 x 150 x 2.5 mm pour le montage encastré, profondeur de montage 15 mm
Poids	0,1 kg

Fonction

Le panneau de contrôle BE-TCU-LON-II est utilisé pour afficher et commander les fonctions aérodynamiques et de sécurité les plus sensibles d'une sorbonne. Les utilisateurs reçoivent des informations sur l'état de la sorbonne et peuvent sélectionner le mode de fonctionnement \dot{V}_{max} .

Signalisation

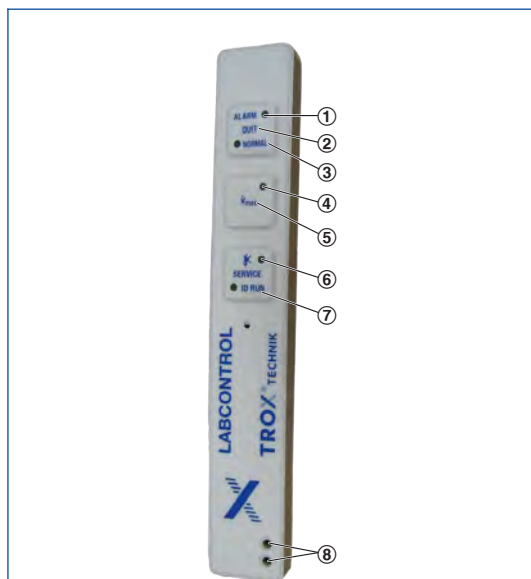
- Vert : fonctionnement normal
- Rouge avec alarme acoustique : débit ou vitesse frontale trop faible
- Clignotement rouge et vert : réduction pour mode nuit ou arrêt
- Jaune : mode de fonctionnement \dot{V}_{max}
- Jaune, clignotant : la guillotine est ouverte et doit être fermée (uniquement avec un détecteur de mouvement)
- Rouge : panne de l'alimentation électrique

Commandes

- Quitter l'alarme : valider l'alarme acoustique
- \dot{V}_{max} : Mode de fonctionnement \dot{V}_{max} (débit accru)
- ID-Run : pour envoyer l'ID de la puce pour l'intégration système

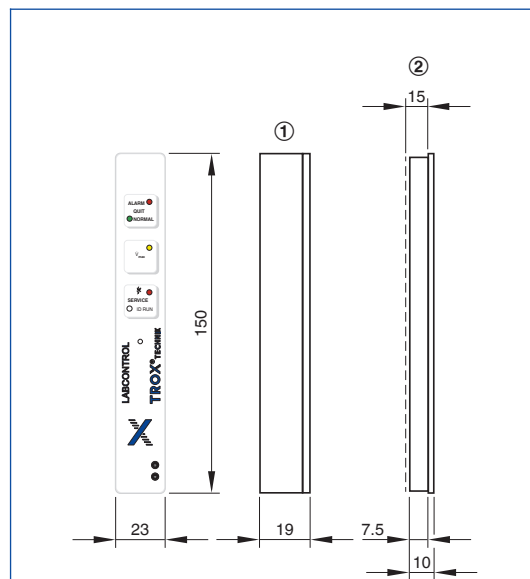
La durée de l'alarme acoustique et du mode de fonctionnement \dot{V}_{max} peut être configurée.

Panneau de contrôle BE-TCU-LON-II



- ① Voyant d'alarme, rouge
- ② Acquiescement de l'alarme sonore
- ③ Voyant de fonctionnement normal, vert
- ④ Voyant du mode de fonctionnement \dot{V}_{max} , jaune
- ⑤ Bouton du mode de fonctionnement \dot{V}_{max}
- ⑥ Voyant de panne de l'alimentation électrique, rouge
- ⑦ Bouton de service pin
- ⑧ Douille de maintenance du bus LON

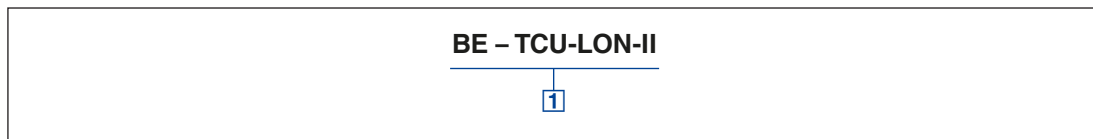
BE-TCU-LON-II



- ① Montage en saillie, avec boîtier, au montant latéral
- ② Montage encastré au montant latéral (sans boîtier) ; dimensions de la cavité du montant : 21 x 148 mm, avec un rayon d'angle de 2 mm

Codes de commande

BE-TCU-LON-II



① Type

BE-TCU-LON-II Panneau de contrôle pour régulateur TCU-LON-II

Texte standard

Panneaux de contrôle de sorbonne avec affichage d'état pour le système TCU-LON-II, utilisés pour afficher et sélectionner les fonctions aérodynamiques et les fonctions de sécurité d'une sorbonne. Le panneau de contrôle comprend des touches de fonction, un avertisseur sonore et un connecteur de service.

Boîtier adapté au montage encastré ou au montage en saillie dans le montant de la sorbonne

Fonctions

- Signaux des fonctions de sécurité visuels et sonores configurables
- Connecteur de service intégré pour la configuration et le diagnostic

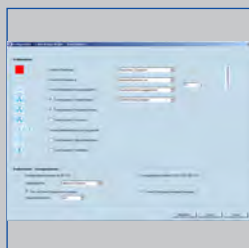
Caractéristiques spéciales

- Signalisation visuelle et sonore des fonctions de sécurité des sorbonnes, conformément à la norme EN 14175
- Quatre voyants lumineux
- Touches de fonction pour le mode de fonctionnement \dot{V}_{\max} (marche forcée), confirmation de l'alarme et mise en service LonWorks
- Douille de maintenance du bus LON
- Indication de panne de l'alimentation électrique

Matériaux et surfaces

- Boîtier en plastique

Logiciel de configuration Type EasyConnect



Panneau de commande
EasyConnect



Alarmes EasyConnect

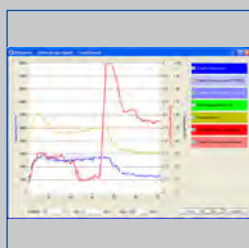
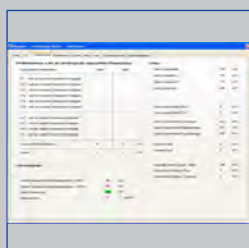
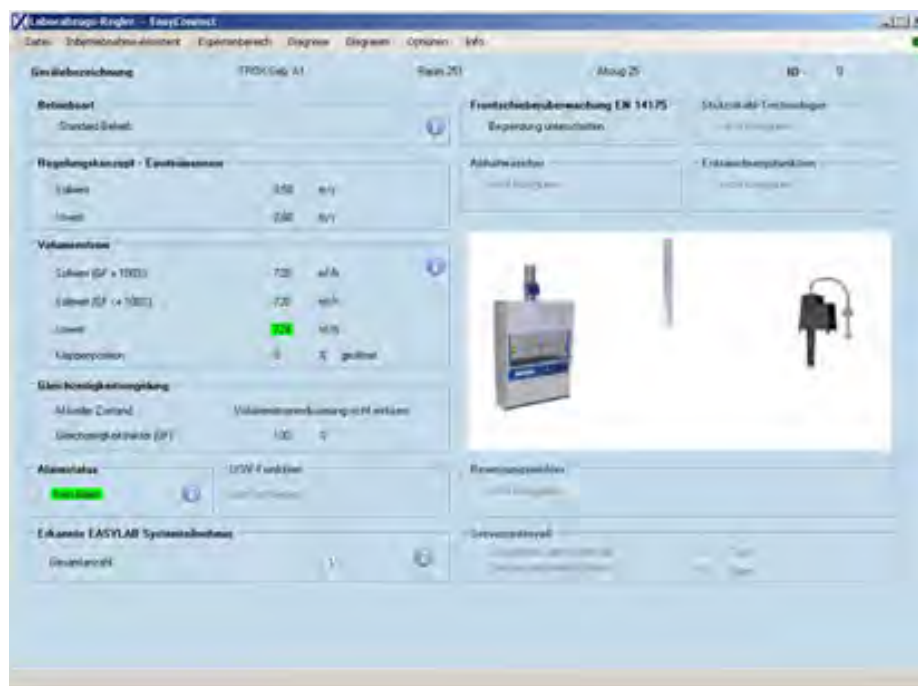


Diagramme
EasyConnect



Débits EasyConnect



Pour la mise en service et le diagnostic des composants EASYLAB

Logiciel de configuration pour les régulateurs EASYLAB TCU3 ,
les modules adaptateurs TAM, le dispositif de guillotine automatique FSE,
et le système de surveillance FMS

- Affichage des valeurs de fonctionnement réelles
- Navigation interactive
- Fonctions de diagnostic et de diagramme étendues
- Création de protocoles de configuration et de fichiers de sauvegarde
- Le logiciel identifie automatiquement le type du régulateur et affiche les valeurs et les paramètres de fonctionnement correspondants
- Sélection de la langue des boîtes de dialogue et de l'unité de mesure du débit
- Câble de raccordement et adaptateur USB fournis

Équipement et accessoires en option

- Module adaptateur Bluetooth BlueCON pour la communication sans fil

Type		Page
EasyConnect	Information générale	2.6 – 2
	Informations de base et nomenclature	2.7 – 1

Description



Fenêtre d'accueil
EasyConnect

Application

- Logiciel de configuration EasyConnect pour les régulateurs EASYLAB TCU3, les modules adaptateurs TAM, le dispositif de guillotine automatique FSE, et le système de surveillance FMS
- Utilisé pour modifier la configuration des régulateurs de sorbonnes, des régulateurs de soufflage ou de reprise d'air, des régulateurs de pression différentielle et des modules adaptateurs
- Fonctions étendues pour la configuration et la mise en service
- Fonctions de test et de diagnostic
- Consignation des paramètres de configuration

Modèles

- CAB : logiciel de configuration avec câble de raccordement et USB RS485 (connexion filaire)
- BC : logiciel de configuration avec module adaptateur Bluetooth BlueCON (communication sans fil)

Caractéristiques spéciales

- Affichage des valeurs de fonctionnement réelles
- Navigation interactive
- Fonctions de diagnostic et de diagramme étendues
- Création de protocoles de configuration et de fichiers de sauvegarde
- Sélection de la langue des boîtes de dialogue et de l'unité de mesure du débit
- Câble de raccordement et adaptateur USB fournis
- Module adaptateur Bluetooth BlueCON en option pour la communication sans fil

Pièces et caractéristiques

- Logiciel PC
- Interface USB 2.0, RS485, avec CD et pilotes
- Câble enfichable
- Côté PC : prise D-SUB à 9 broches ; côté EASYLAB : RJ45
- Interface graphique utilisateur (type Windows)
- Basé sur Microsoft.Net Framework (fourni dans le pack logiciel)
- Assistant de mise en service pour simplifier les réglages de la configuration du régulateur
- Restriction possible de l'accès aux paramètres de configuration (lecture seule)

Configuration système

Ordinateur de bureau ou portable

- Windows XP SP3
- Windows Vista, SP2 minimum
- Windows 7 versions 32 bits et 64 bits
- Interface USB ou Bluetooth
- Résolution 800 x 600

Licence

- Licence valable pour un ordinateur
- Licence liée au matériel (clé de licence nécessaire)

Installation et mise en service

Préparer l'ordinateur

- Installer le logiciel
- Connecter l'adaptateur USB-RS485
- Installer le pilote USB-RS485 à partir du CD
- Demander une clé de licence et entrer la clé de licence
- Sélectionner le port de communication COMx

Mise en service d'EASYLAB

- Connecter le régulateur ou le module adaptateur EASYLAB
- Démarrer le logiciel
- Ouvrir la fenêtre de configuration ou de diagnostic et effectuer les actions nécessaires

Fonction

- Le logiciel affiche les valeurs, les paramètres et les fonctions dans une interface graphique utilisateur. Le logiciel identifie automatiquement le type du régulateur et affiche les valeurs et les paramètres de fonctionnement correspondants
- Affichage des valeurs de fonctionnement réelles
 - Affichage des valeurs de fonctionnement du local sur le régulateur avec fonction de gestion du local
 - Mise en service des régulateurs et régulateurs de local (régulateurs avec fonction de gestion du local), avec assistant de mise en service
 - Diagnostic pour tous les raccordements de régulateurs
 - Affichage des valeurs de fonctionnement les plus importantes dans un graphique chronologique
 - Fonction de sauvegarde pour rétablir les réglages d'usine ou de mise en service
 - Identification des utilisateurs du programme et consignation des changements de la documentation par utilisateur
 - Langue de dialogue : anglais ou allemand
 - Unité de mesure du débit: m³/h, l/s ou cfm
 - La configuration du dispositif est enregistrée sous forme de fichier et peut être utilisée pour créer une base de données de projet
 - Consignation de la configuration du régulateur dans un fichier PDF avec logo et en-tête personnalisés

- Il est possible de définir plusieurs groupes d'utilisateurs avec accès limité aux fonctions (défini par un code de licence). Le logiciel prend en charge plusieurs niveaux de droits d'accès.
- Affichage des valeurs de fonctionnement réelles et des données de diagnostic
 - Affichage et modification des données de configuration
 - Modification de l'intervalle de maintenance
 - Fonction de sauvegarde

Fenêtre d'accueil EasyConnect

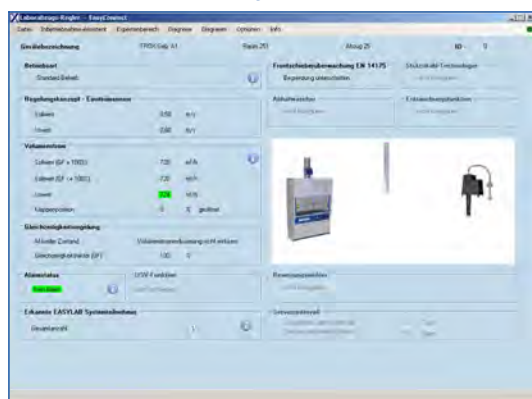
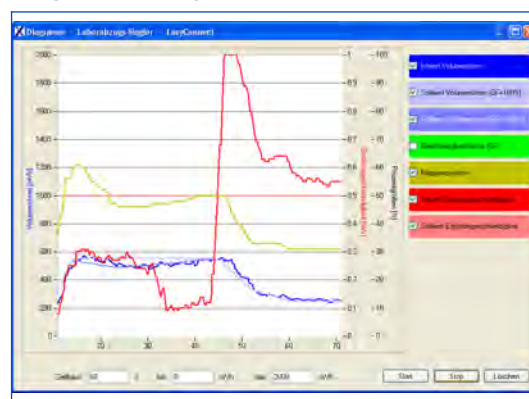
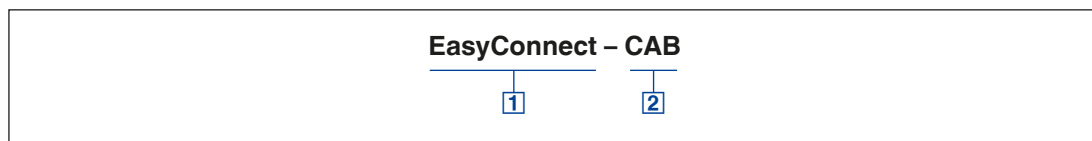


Diagramme EasyConnect



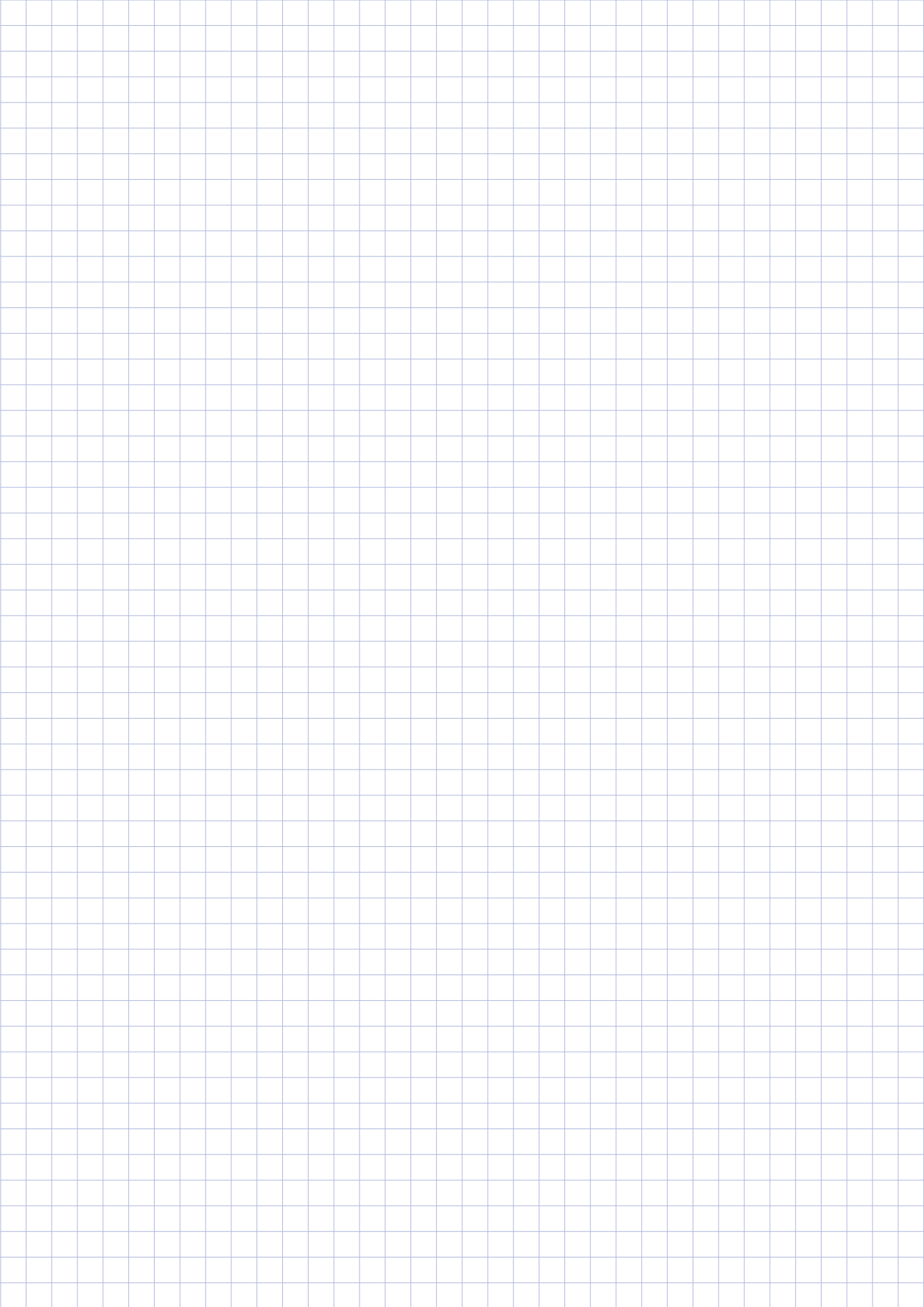
Codes de commande

Logiciel de configuration EasyConnect

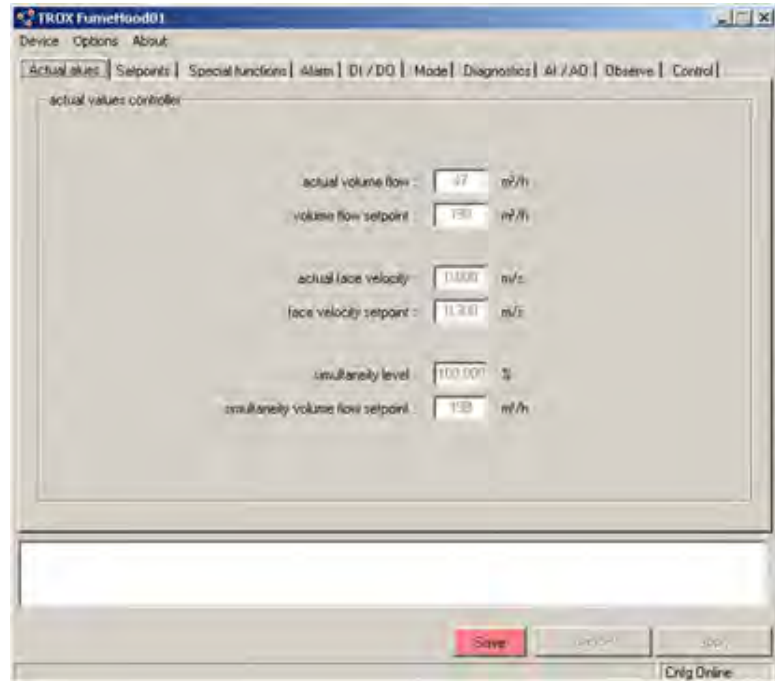


1 Logiciel
EasyConnect Logiciel de configuration

2 Module d'interface
CABUSB-RS485 et câble de raccordement (connexion filaire)
Adaptateur BCBluetooth module BlueCON (communication sans fil)



Logiciel de configuration Plug in type TCU-LON-II



Plug-in TCU-LON-II : logiciel de configuration pour la mise en service et le diagnostic des régulateurs TCU-LON-II

Plug-in LNS pour les ajustements de la configuration
et le diagnostic des régulateurs TCU-LON-II

- Intégration LNS simple avec outils de gestion du réseau comme Echelon LonMaker
- Affichage des valeurs de fonctionnement réelles
- Navigation commandée par menu
- Configuration du dispositif
- Fonctions étendues de diagnostic et de diagramme pour faciliter la mise en service et la maintenance

Type		Page
TCU-LON-II plug-in	Information générale	2.6 – 6
	Informations de base et nomenclature	2.7 – 1

Description



Plug-in TCU-LON-II
(valeurs réelles)

Application

- Plug-in LNS pour les outils d'ingénierie permet la configuration et le diagnostic des régulateurs LABCONTROL TCU-LON-II
- Pour outils de gestion du réseau basés sur LNS, tels qu'Echelon LonMaker
- Accès à tous les régulateurs du réseau LonWorks
- Fonctions pour la configuration, la mise en service, les essais et le diagnostic
- Chargement en amont/aval et enregistrement des données

Modèles

- TROX-RSRE01 :
pour les régulateurs de soufflage et de reprise d'air de local, fonctions d'équipement RS, RE, PS, PE
- TROX-FH01 :
pour régulateurs de sorbonnes, fonction d'équipement FH
- TROX-FH_SF :
pour régulateurs de sorbonnes avec SecuFlow, fonction FH

Caractéristiques spéciales

- Accès à tous les régulateurs du réseau LonWorks
- Affichage des valeurs de fonctionnement réelles
- Configuration et ajustement des valeurs de consigne
- Diagnostic
- Création de fichiers de sauvegarde
- Sélection de la langue des boîtes de dialogue et de l'unité de mesure du débit

Pièces et caractéristiques

- Logiciel LNS pour PC
- Interface graphique utilisateur (type Windows)
- Diverses vues pour les groupes de données, notamment les valeurs réelles, les valeurs de consigne, les fonctions spéciales et le diagnostic

Configuration système

Ordinateur de bureau ou portable

- Windows XP SP3
- Windows Vista, SP2 minimum
- Windows 7, version 32 bits
- Outil de gestion de réseau LNS :
version 3 avec SP 7 minimum,
par ex. Echelon LonMaker
- Résolution 1024 × 768
- Une carte d'interface est nécessaire pour accéder au réseau LonWorks FTT-10A, par ex. un adaptateur USB ou une carte PCMCIA

Licence

- Aucune licence requise pour les plugiciels

Installation et mise en service

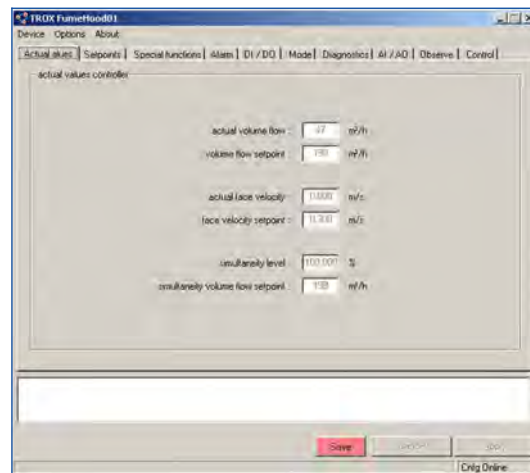
- Installer l'outil de gestion de réseau LNS, tel qu'Echelon LonMaker s'il n'est pas déjà installé
- Installer les fichiers de ressources matérielles
- Installer et enregistrer le plug-in
- Effectuer l'intégration du système (création de réseau), définir les dispositifs, créer des liaisons
- Accès désormais disponible aux objets fonctionnels (par ex. un projet LonMaker) de la base de données LNS

Fonction

Le plug-in fonctionne avec un outil de gestion de réseau et affiche les valeurs, les paramètres et les fonctions dans une interface utilisateur graphique.

- Affichage des valeurs de fonctionnement réelles
- Configuration des régulateurs
- Diagnostic pour tous les raccordements de régulateurs
- Fonction de sauvegarde pour rétablir les réglages d'usine ou de mise en service
- Identification des utilisateurs du programme et consignation des changements de la documentation par utilisateur
- Langue de dialogue : anglais ou allemand
- Unité de mesure du débit: m³/h, l/s ou cfm
- La configuration du régulateur est enregistrée sous forme de fichiers et peut être utilisée pour créer une base de données de projet

Plug-in TCU-LON-II (valeurs réelles)

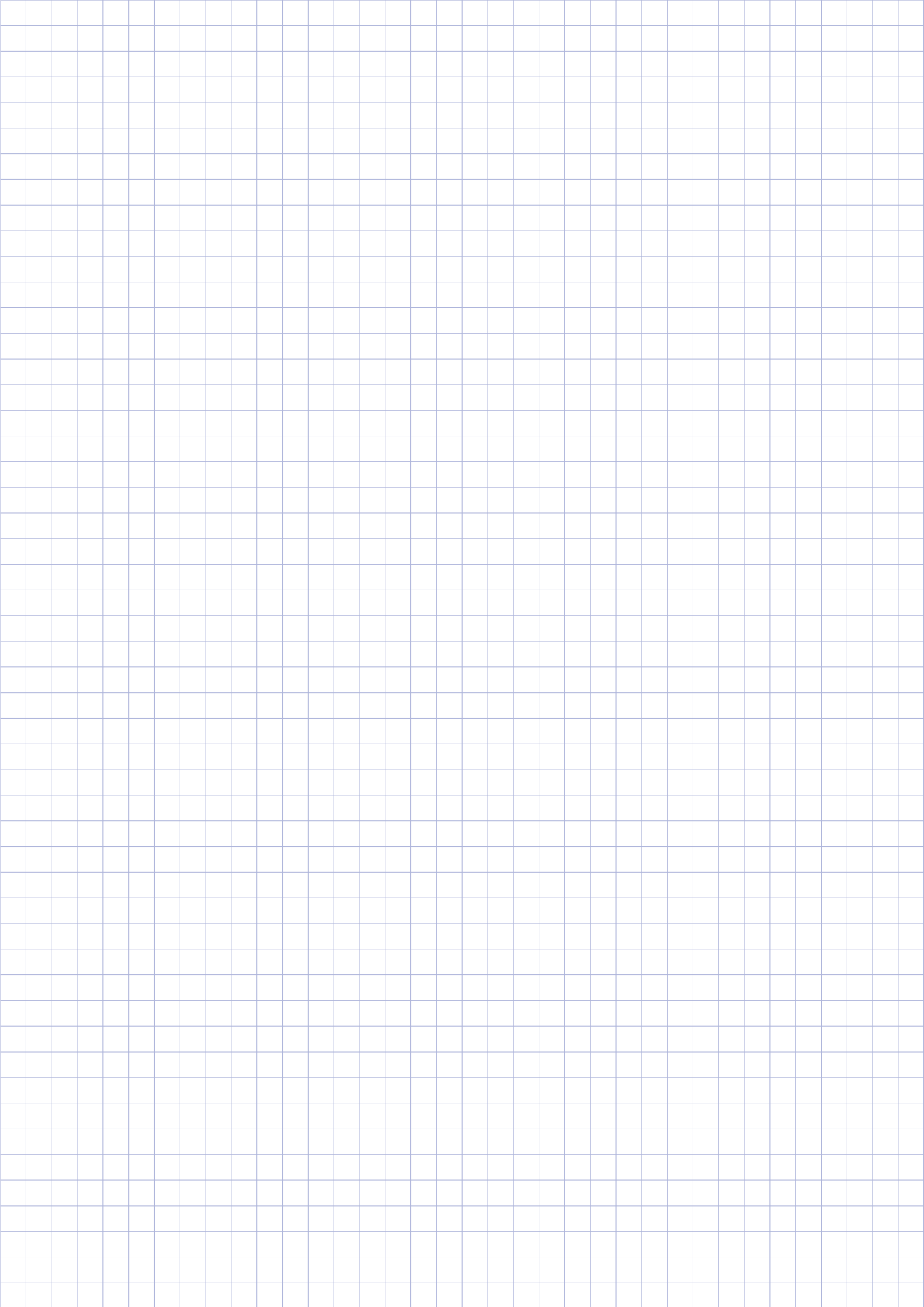


Plug-in TCU-LON-II (diagnostic)



Codes de commande

Le plug-in TCU-LON-II est disponible sur demande.



Information de base et nomenclature



Systemes de gestion aeraulique

- Selection Produit

Systèmes de gestion aéraulique

Information de base et nomenclature

Sélection Produit

Champs d'application	Équipement de régulation						Surveillance
	Système EASYLAB			Système TCU-LON-II			FMS
	Régulation de sorbonne	Équilibrage du local	Régulation de pression du local	Régulation de sorbonne	Équilibrage du local	Régulation de pression du local	Système de surveillance de sorbonne
Composants matériels							
Module adaptateur (TAM)		●					
Module d'extension, 230 V	Options	Options	Options				90 – 250 V AC toujours
Module d'extension, 230 V, batterie	●	●	●				
Interface LonWorks	●	●	●	●	●	●	
Extension pour l'électrovanne	●	●	●	●	●	●	
Extension pour l'éclairage de la sorbonne	●						●
Panneau de contrôle avec affichage OLED	●						Options
Panneau de contrôle avec affichage 40 signes	●	●	●				
Panneau de contrôle - TCU-LON-II standard				●			●
Fonctions							
Surveillance du débit	●	●	●	●	●	●	●
Contrôle de la vitesse frontale	●			●			FMS-2
Surveillance de la guillotine (EN 14175)	●			●			●
Surveillance de la pression du local			●			●	
Régulation à débit constant	●	●		●	●		
Régulation à débit variable	●	●		●	●		
Écart constant du débit		●	●		●	●	
Régulation de pression du local			●			●	
Fonction de gestion du local		●	●				
●	Possible						
	Impossible						

Systèmes de gestion aéraulique

Information de base et nomenclature

Sélection Produit

Champs d'application	Équipement de régulation						Surveillance
	Système EASYLAB			Système TCU-LON-II			FMS
	Régulation de sorbonne	Équilibrage du local	Régulation de pression du local	Régulation de sorbonne	Équilibrage du local	Régulation de pression du local	Système de surveillance de sorbonne
Composants matériels							
Fonctions supplémentaires							
Interface avec le système centralisé de gestion des bâtiments	●	●	●	●	●	●	●
Signalement de la position du clapet	●	●	●				
Régulation du taux de foisonnement		●	●		●	●	
Changement de la valeur de consigne du débit		●	●		●	●	
Fonction de désenfumage	●						
Détecteur de mouvement	●			●			
Dispositif de motorisation de guillotine	●						
Ventilateur de soutien							
Surveillance	●			●			●
Logiciel de configuration							
EasyConnect	●	●	●				●
TCU-LON-II plug-in				●	●	●	
●	Possible						
	Impossible						

Index Produit

BE-LCD	2.5 – 1	EM-TRF	2.3 – 73
BE-SEG	2.5 – 13	EM-TRF-USV	2.3 – 77
BE-TCU-LON-II	2.5 – 23	Informations de base et nomenclature	
CAK	1.2 – 1	VAV unité pour silencieux secondaire	
Capteur de pression différentielle	2.4 – 13	Régulateurs VAV	1.3 – 1
DS-TRD	2.4 – 7	Informations de base et nomenclature	
EasyConnect	2.6 – 1	Systèmes de gestion aéraulique	2.7 – 1
EASYLAB TCU3	2.1 – 1	PlugIn TCU-LON-II	2.6 – 5
EM-AUTOZERO	2.3 – 83	TAM	2.1 – 35
EM-BAC-MOD	2.3 – 25	TCU-LON-II	2.1 – 47
EM-IP	2.3 – 53	FMS	2.2 – 1
EM-LIGHT	2.3 – 87	TVLK	1.1 – 1
EM-LON	2.3 – 1	VS-TRD	2.4 – 1

Responsabilité

Les informations fournies dans ce catalogue technique sont sans obligation et en particulier ne constituent pas une garantie sur les propriétés d'un produit. Les applications décrites ne sont pas obligatoires mais sont plutôt destinées à l'information générale, car elles peuvent varier d'un cas à l'autre. Les produits et systèmes présentés sont des exemples. Certains produits et systèmes présentés peuvent avoir été conçus pour un projet spécifique et représentent donc des solutions sur mesure. Certains de ces produits et systèmes sont livrés avec des pièces spéciales ou un équipement qui est uniquement disponible moyennant un coût supplémentaire. Les données techniques sont susceptibles d'être modifiées suite aux résultats de recherches et développements en cours. Les informations concernant la livraison, l'apparence, les performances, les dimensions et le poids étaient correctes au moment de la mise sous presse. Pour obtenir les dernières informations à jour, veuillez consulter notre site Web www.trox.fr. Cette édition remplace toutes les éditions précédentes. Tous droits réservés.

Les demandes spécifiques ne sont obligatoires que si elles sont incluses dans le contrat de vente. Les conditions de livraison et détails techniques sont susceptibles de modifications.

L'ensemble des relations commerciales avec TROX GmbH sont soumises à nos Termes et Conditions Générales actuellement en vigueur. Ces Termes et Conditions sont disponibles sur notre site http://www.troxtechnik.com/en/site_services/dpt/index.html. Il sont également disponibles demande.

Cette édition remplace toutes les éditions précédentes.



TROX[®] TECHNIK

The art of handling air

TROX GmbH
Fax
Heinrich-Trox-Platz
47504 Neukirchen-Vluyn

Phone +49 (0)2845 202-0
+49 (0)2845 202-265
E-mail trox@trox.de

TROX France

Siège France

2, place Marcel Thirouin

94150 Rungis Ville
Téléphone : +33 (0) 1 56 70 54 54
Fax : +33 (0) 1 46 87 15 28
E-mail trox@trox.fr

Agence TROX Sud-Est

Parc technologique de Saint-Priest
6, place Berthe Morisot
69800 Saint-Priest
Téléphone : +33 (0) 4 78 95 46 75
Fax +33 (0) 4 78 71 79 45
E-mail trox_sud.est@trox.fr

Agence TROX Nord-Est

3, rue des cigognes
67960 Entzheim
Téléphone : +33 (0) 3 88 78 82 39
Fax +33 (0) 3 88 77 17 85
E-mail trox_nord.est@trox.fr

Agence TROX Grand-Ouest

Zone de Manébos
14, rue Marie Lefranc
56600 Lanester
Téléphone : +33 (0) 2 30 79 47 21
Fax +33 (0) 2 97 32 71 89
E-mail trox_ouest@trox.fr

TROX à l'international

Filiales

Argentine

TROX Argentina S.A.

Australie

TROX Australia Pty Ltd

Belgique

S.A. TROX Belgium N.V.

Brésil

TROX do Brasil Ltda.

Bulgarie

TROX Austria GmbH

Chine

TROX Air Conditioning Components
(Suzhou) Co., Ltd.

Danemark

TROX Danmark A/S

France

TROX France Sarl

Royaume-Uni

TROX UK Ltd.

Hong Kong

TROX Hong Kong Ltd.

Inde

TROX INDIA Pvt. Ltd.

Italie

TROX Italia S.p.A.

Croatie

TROX Austria GmbH

Malaisie

TROX Malaysia Sdn. Bhd.

Mexique

TROX Mexico S.A. de C.V.

Pays-Bas

TROX Nederland B.V.

Norvège

TROX Auranor Norge AS

Autriche

TROX Austria GmbH

Pologne

TROX Austria GmbH

Roumanie

TROX Austria GmbH

Russie

OOO TROX RUS

Suisse

TROX HESCO Schweiz AG

Serbie

TROX Austria GmbH

Espagne

Carrière chez TROX

Afrique du Sud

TROX South Africa (Pty) Ltd

République Tchèque

TROX Austria GmbH

Turquie

TROX TURKEY LTD. STI.

Hongrie

TROX Austria GmbH

USA

TROX USA, Inc.

Émirats Arabes Unis

TROX Middle East (LLC)

Représentants dans le monde

Abu Dhabi

Égypte

Bosnie-Herzégovine

Finlande

Grèce

Indonésie

Irlande

Islande

Israël

Lettonie

Lituanie

Malte

Maroc

Nouvelle-Zélande

Oman

Pakistan

Philippines

Portugal

Suède

République Slovaque

Slovénie

Corée du Sud

Taiwan

Thaïlande

Ukraine

Uruguay

Vietnam

Zimbabwe

Systemes de r gulation

2015

TROX[®] TECHNİK

The art of handling air

TROX France +33 (0) 1 56 70 54 54

Fax +33 (0) 1 46 87 15 28

2, place Marcel Throuin

94150 Rungis (Ville)

www.trox.fr

trox@trox.fr

Sous r serve de modification Tous droits r serv s   TROX GmbH