

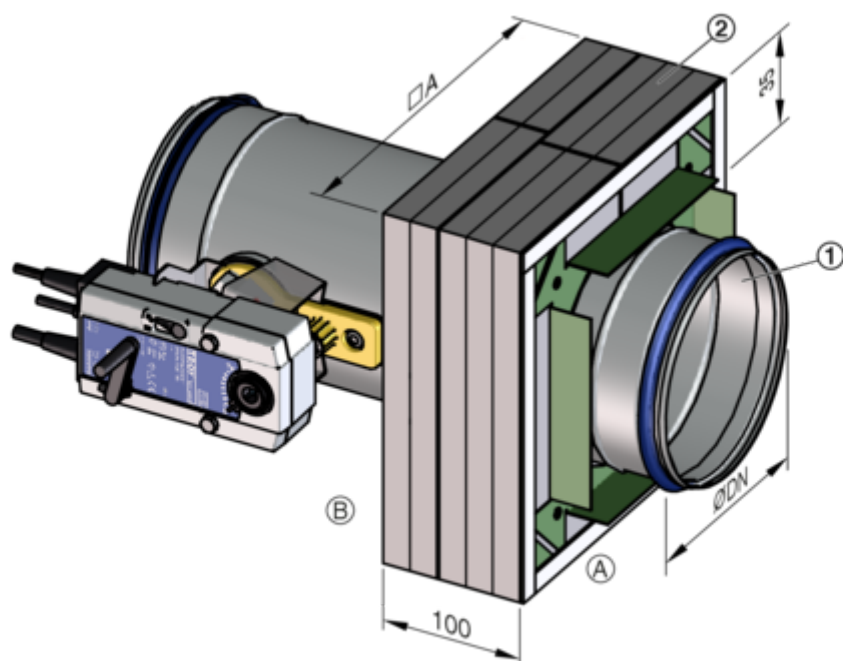
<b>1</b>	<b>Inbouwset WE2</b> .....	<b>2</b>
1.1	Leveringsomvang .....	2
1.2	Montage aan de brandklep .....	3
1.3	Extra benodigde materialen .....	4
1.4	Gereedschap .....	5
<b>2</b>	<b>Montage op afstand van massieve wanden</b> .....	<b>6</b>
2.1	Overzicht - Wandaansluiting .....	6
2.2	Overzicht - Wanddoorvoer .....	7
2.3	Montage - Wandaansluiting .....	8
2.3.1	Inbouwset WE2 4-zijdig .....	8
2.3.2	Inbouwset WE2 3-zijdig .....	13
2.3.3	Inbouwset WE2 2-zijdig .....	18
2.4	Montage - Wanddoorvoer .....	23
2.4.1	Inbouwset WE2 4-zijdig .....	23
2.4.2	Inbouwset WE2 3-zijdig .....	29
2.4.3	Inbouwset WE2 2-zijdig .....	34
<b>3</b>	<b>Inbouw op afstand van massieve- en systeemwanden</b> .....	<b>39</b>
3.1	Overzicht - Wanddoorvoer .....	39
3.2	Montage - Wanddoorvoer .....	40
3.2.1	Inbouwset WE2 4-zijdig .....	40
3.2.2	Inbouwset WE2 3-zijdig .....	47
3.2.3	Inbouwset WE2 2-zijdig .....	53
<b>4</b>	<b>Index</b> .....	<b>59</b>

# Inbouwset WE2

Leveringsomvang

## 1 Inbouwset WE2

### 1.1 Leveringsomvang



GR2788791, A

Afb. 1: FKRS-EU met inbouwset WE2

- A Inbouwzijde
- B Bedieningszijde

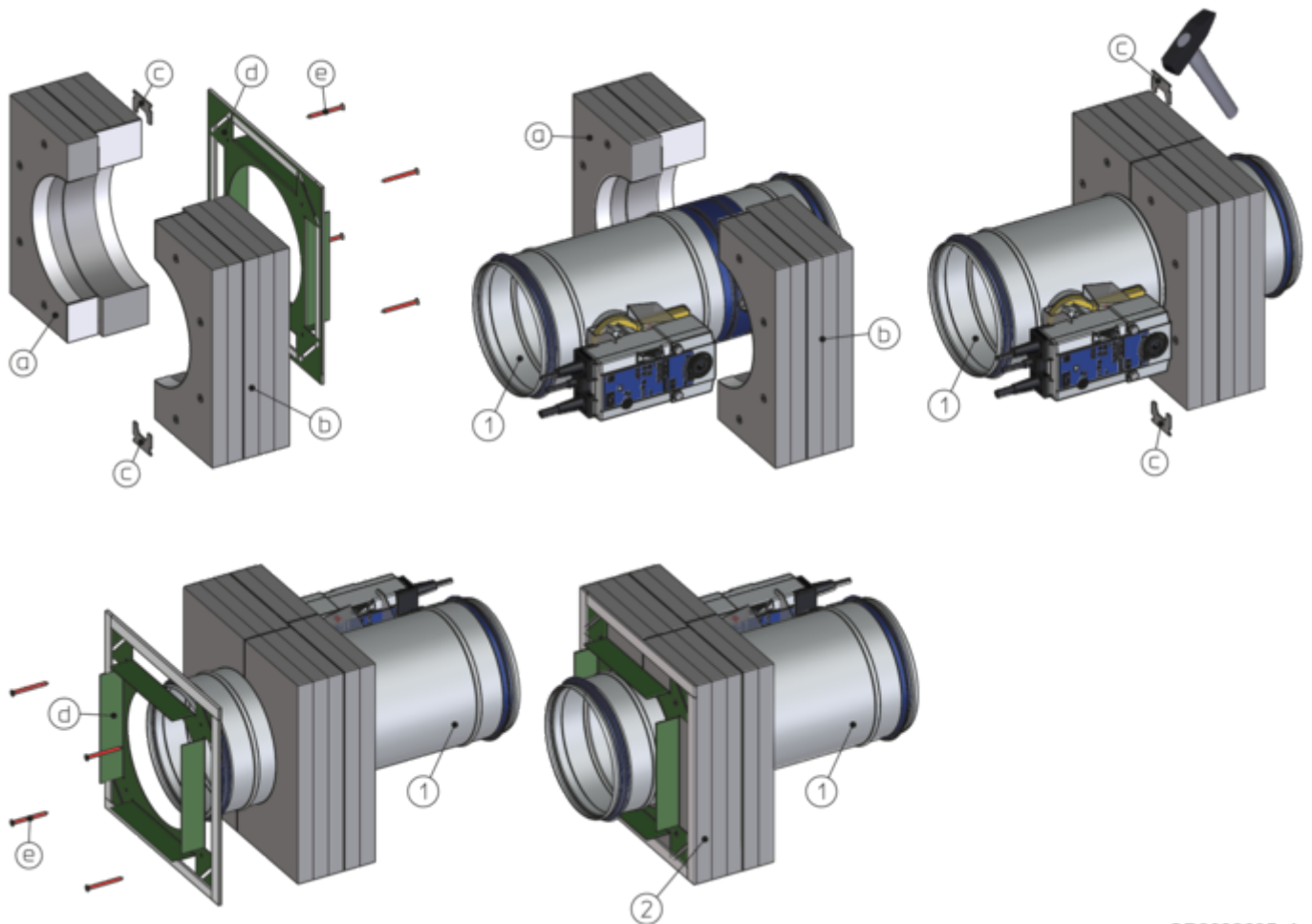
Inbouwset afmetingen [mm]

Nominale grootte	100	125	150	160	180	200	224	250	280	315
ØDN	99	124	149	159	179	199	223	249	279	314
□A	Nominale grootte + 100 mm									

#### Leveringsomvang

positie	Benoeming	Eigenschap
1	Brandklep	De inbouwset WE2 wordt separaat geleverd en op locatie aan de brandklep gemonteerd (ook latere levering voor FKRS-EU met prestatieverklaring vanaf DoP/FKRS-EU/DE/004 mogelijk).
2	Inbouwset WE2	

## 1.2 Montage aan de brandklep



GR3632695, A

Afb. 2: Leveromvang en montage inbouwset WE2 voor droge inbouw

- |   |                               |   |                                    |
|---|-------------------------------|---|------------------------------------|
| 1 | Brandklep FKRS-EU             | c | Verbindingsklem (2 ×)              |
| 2 | Inbouwset WE2, bestaande uit: | d | Afblindplaat met Kerafix dichtband |
| a | Halve schaal 1                | e | Snelbouwschroef                    |
| b | Halve schaal 2                |   |                                    |

### Montage inbouwset WE2

1. ▶ Halve schalen (a) en (b) van de inbouwset (2) om de FKRS-EU leggen en met twee klemmen (c) fixeren (Asstand FKRS-EU willekeurig). De verbindingsklemmen voorzichtig met een hamer inslaan, daarbij de FKRS-EU met inbouwset meermaals draaien.
2. ▶ Aan de achterzijde van de inbouwset (2) de afblindplaat (d) met 4 schroeven (e) fixeren.

### 1.3 Extra benodigde materialen

**i Opmerking / Notitie:**

Deze handleiding is een toevoeging op de montage- & bedieningsinstructie van de serie FKRS-EU. De brandwerende bekleding van de luchtkanalen alsmede de ophangingen uitvoeren conform deze instructie, de montage- en bedieningshandleiding evenals de handleiding van de leverancier van de platen en aanvullend van de constructie 478 (Promat®-handboek, actuele stand).

Extra benodigde materialen		
positie	Benoeming	Eigenschap - grootte
3	Mineraalwol	Massa $\geq 80 \text{ kg/m}^3$ , Smeltpunt $\geq 1000 \text{ }^\circ\text{C}$ , d = 20 mm
4	Traverse	Montageprofiel Hilti MQ 41/3 of gelijkwaardig (incl. bevestigingsmateriaal)
5	Stalen nieten	63 / 11,2 / 1,53, alternatief schroef met groffe draad $\geq 5 \times 80$
6	Stalen nieten	38 / 10,7 / 1,2
7a	Snelbouwschroef	3,9 $\times$ 45
7b	Snelbouwschroef	4,2 $\times$ 55
8	Promatect LS35	Maatdelen d = 35 mm
9	Promatect-H	Maatdelen d = 10 mm
10	Hilti HUS 6 Fischer FFS 7,5 $\times$ 112	of gelijkwaardig (voor betonwanden en -vloeren), alternatief brandveilige pluggen met schroef M6, afgestemd op het betreffende materiaal
11	Promat-lijm K84	
12	Draadstang	M10
13	Mineraalwol	Minerale wol (smeltpunt $\geq 1000 \text{ }^\circ\text{C}$ ) of gipsmortel voor het egaliseren van oneffenheden
14	Mortel	volgens montage- en bedieningshandleiding FKRS-EU

## 1.4 Gereedschap



*Afb. 3: Gereedschap*

Alle brandwerende platen, opvulplaten en stroken moeten vakkundig gelijmd, geklemd of geschroefd worden.

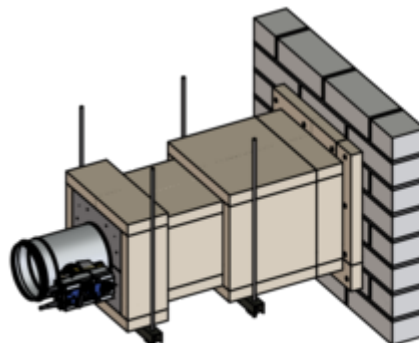
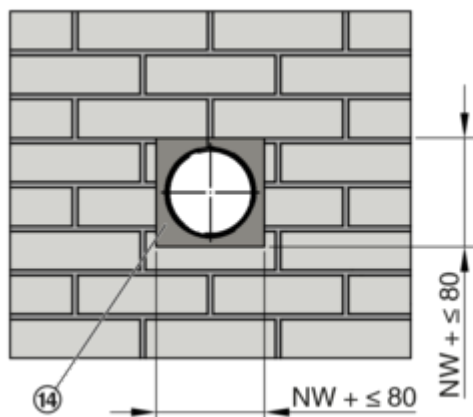
# Montage op afstand van massieve wanden

Overzicht - Wandaansluiting

## 2 Montage op afstand van massieve wanden

### 2.1 Overzicht - Wandaansluiting

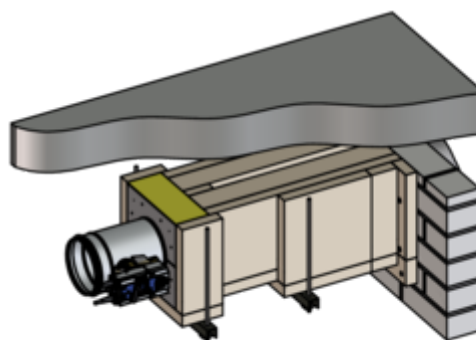
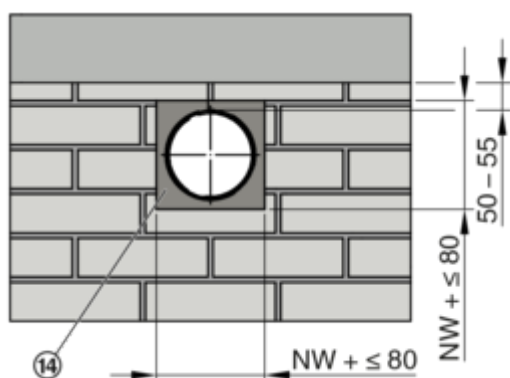
Inbouwset WE2 4-zijdig



GR3478332, A

Afb. 4: Inbouwdetail 1 – 10, zie 8

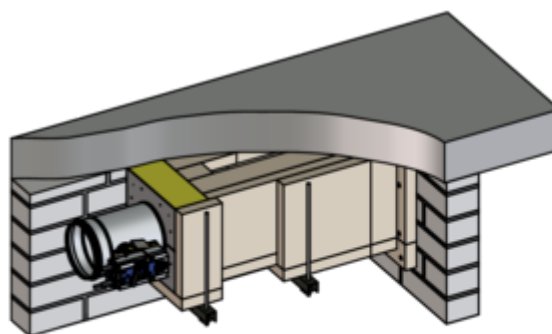
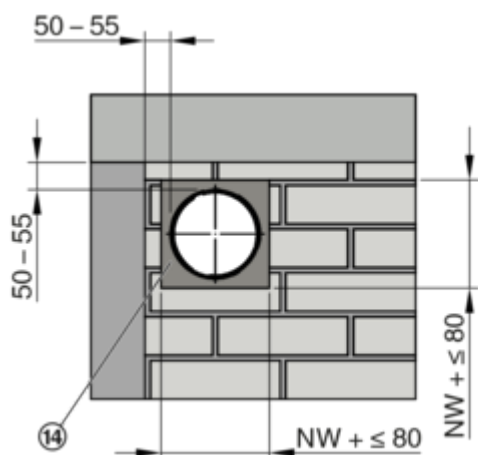
Inbouwset WE2 3-zijdig



GR3478941, A

Afb. 5: Inbouwdetail 11 – 20, zie 13

Inbouwset WE2 2-zijdig

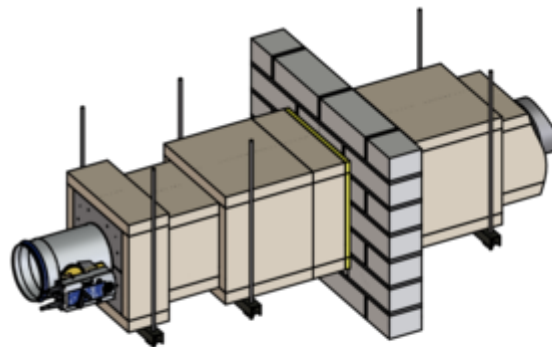
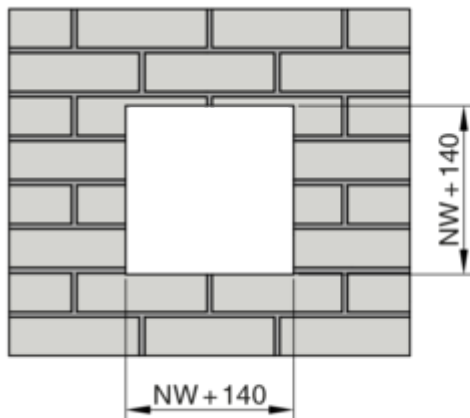


GR3480142, A

Afb. 6: Inbouwdetail 21 – 30, zie 18

## 2.2 Overzicht - Wanddoorvoer

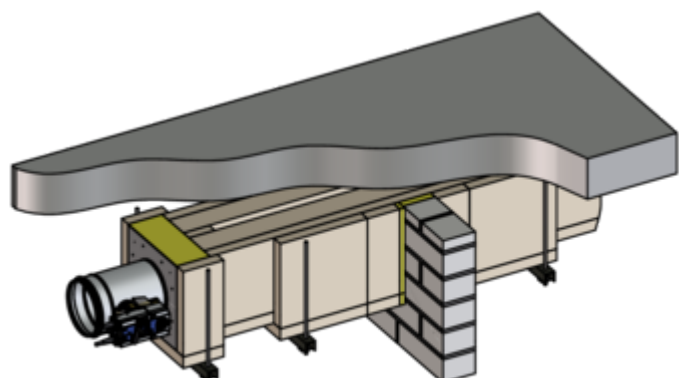
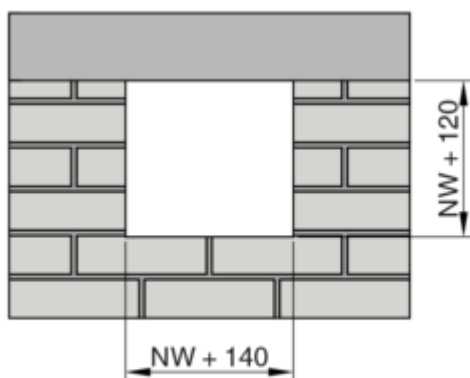
### Inbouwset WE2 4-zijdig



GR3476639, A

Afb. 7: Inbouwdetail 1 – 11, zie 23

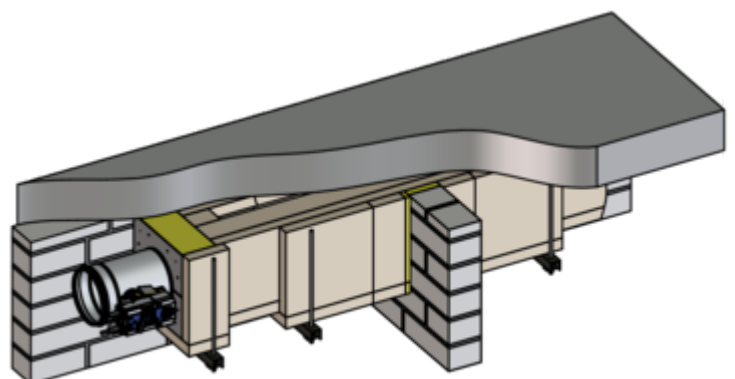
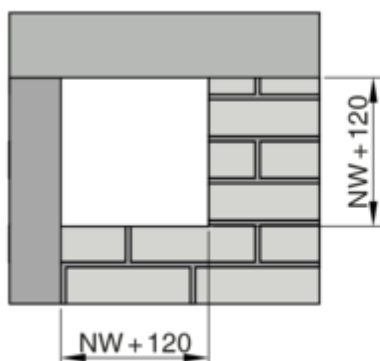
### Inbouwset WE2 3-zijdig



GR3477032, A

Afb. 8: Inbouwdetail 12 – 21, zie 29

### Inbouwset WE2 2-zijdig



GR3477570, A

Afb. 9: Inbouwdetail 22 – 31, zie 34

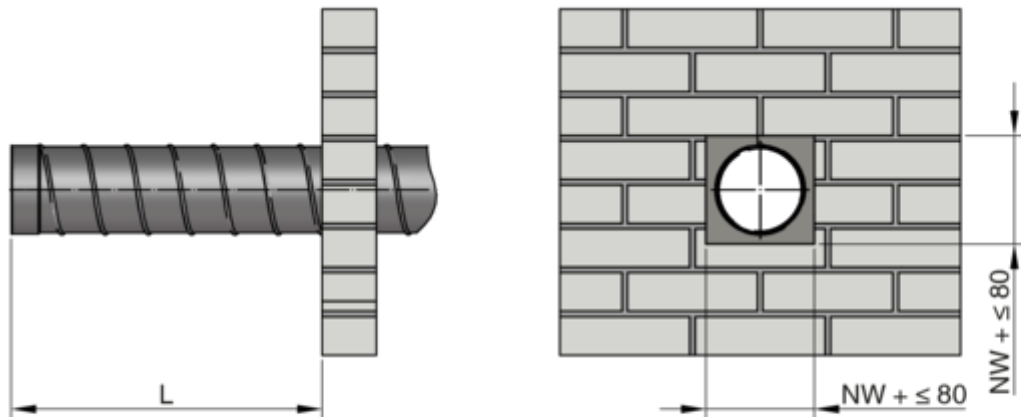
# Montage op afstand van massieve wanden

Montage - Wandaansluiting > Inbouwset WE2 4-zijdig

## 2.3 Montage - Wandaansluiting

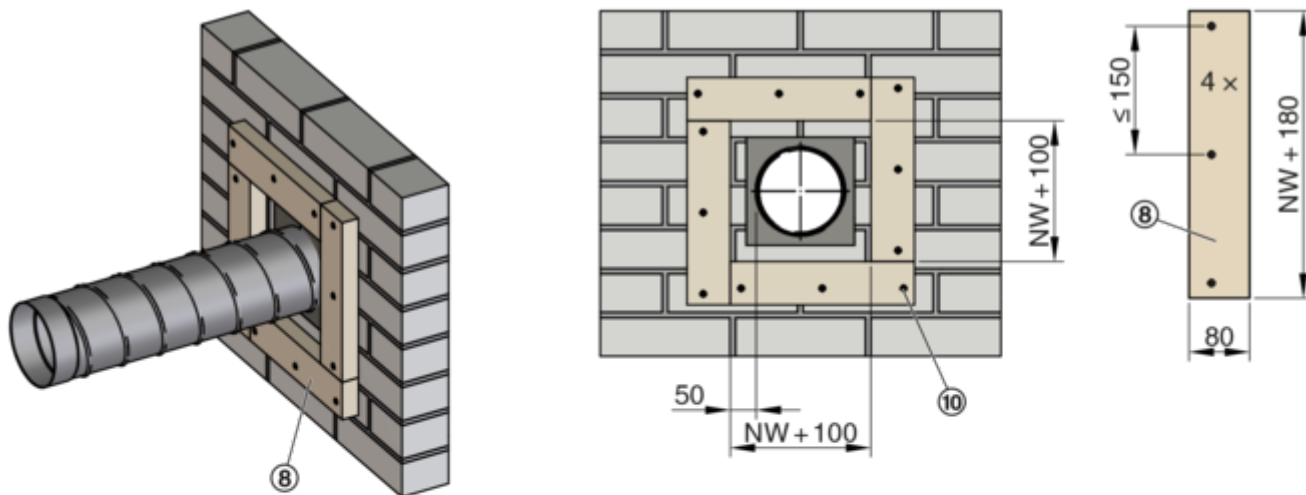
### 2.3.1 Inbouwset WE2 4-zijdig

1



GR3478332, A

2



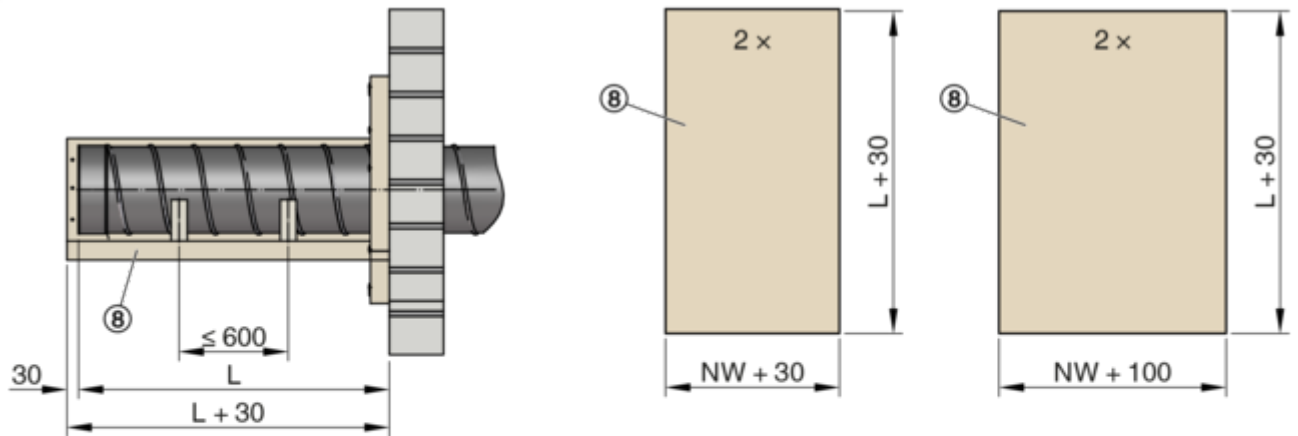
GR3478332, A



# Montage op afstand van massieve wanden

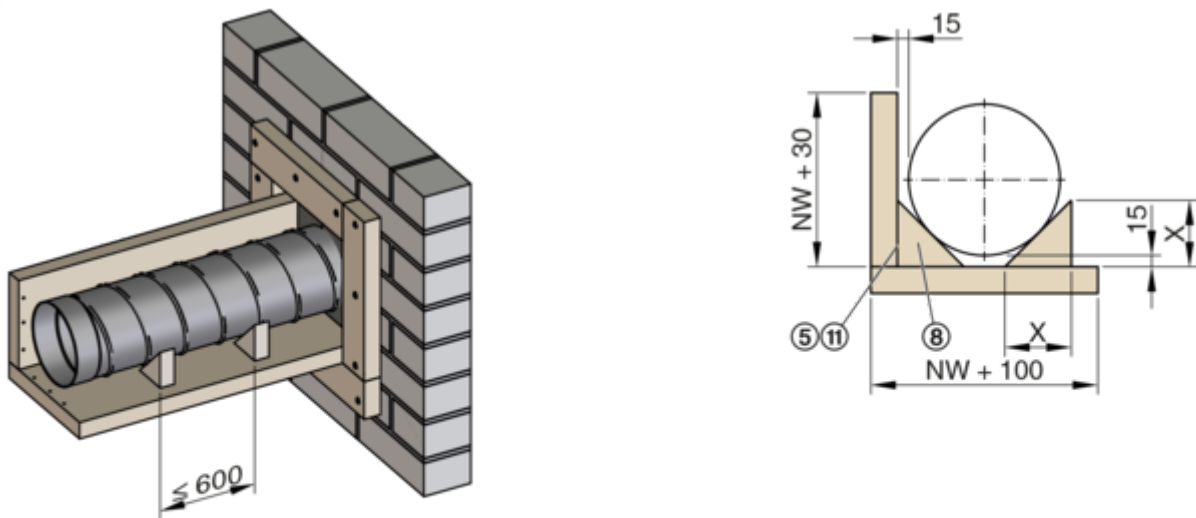
Montage - Wandaansluiting > Inbouwset WE2 4-zijdig

3



GR3478332, A

4



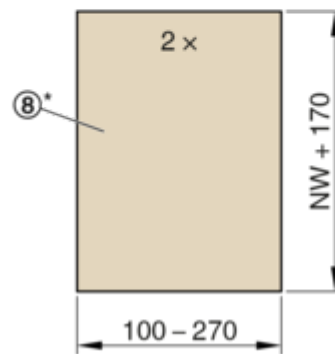
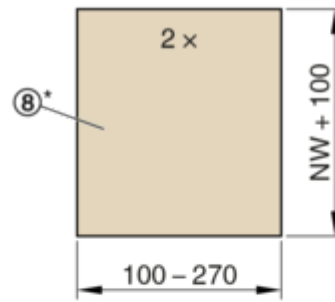
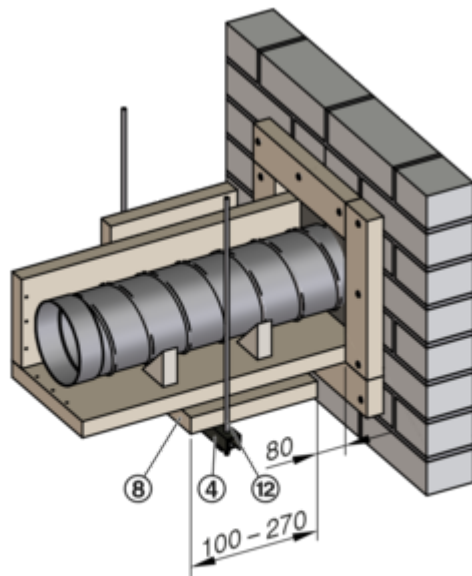
GR3478332, A

Ruimte voor luchtkanaal [mm]										
Nominale grootte	100	125	150	160	180	200	224	250	280	315
X	59	66	74	77	82	88	95	103	112	122

# Montage op afstand van massieve wanden

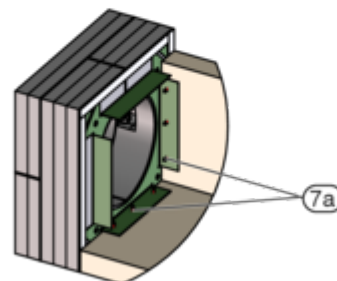
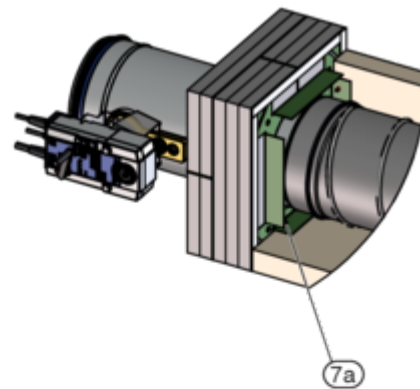
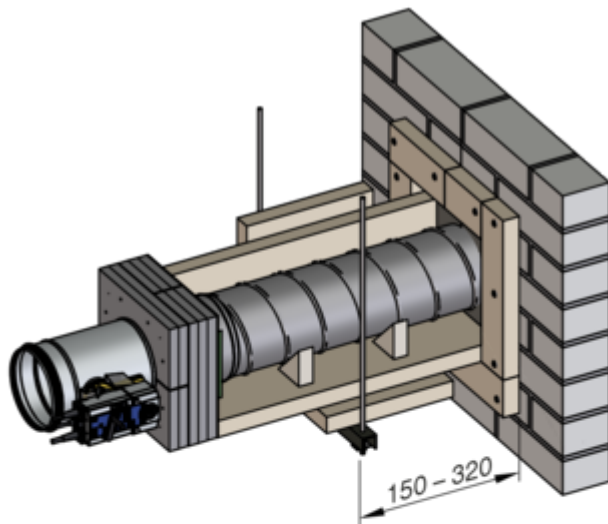
Montage - Wandaansluiting > Inbouwset WE2 4-zijdig

5



GR3478332, A

6

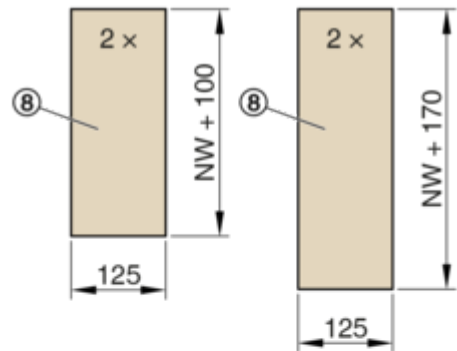
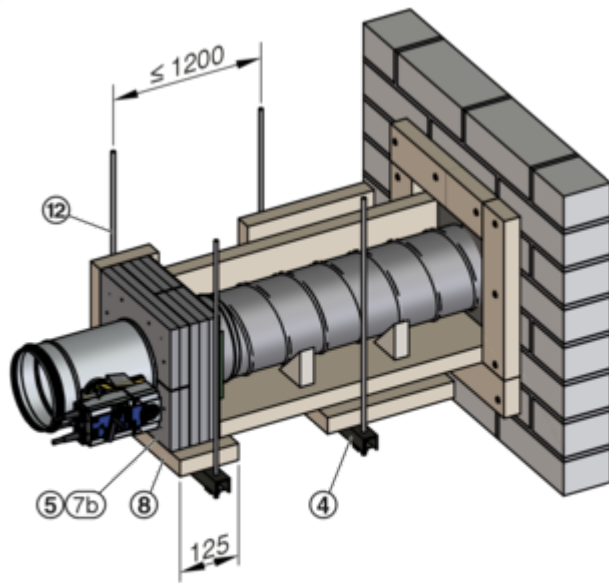


GR3478332, A

# Montage op afstand van massieve wanden

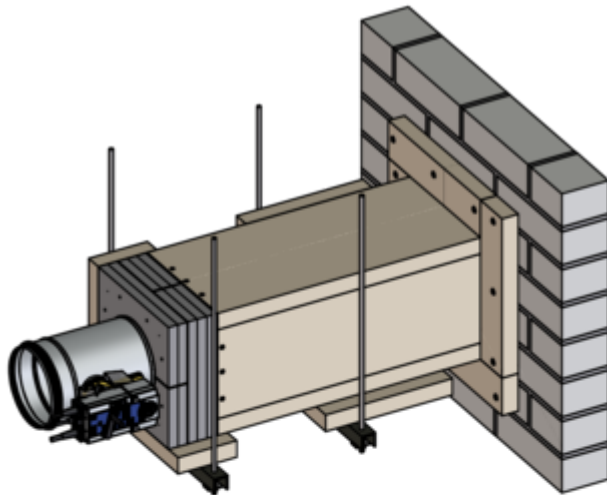
Montage - Wandaansluiting > Inbouwset WE2 4-zijdig

7



GR3478332, A

8

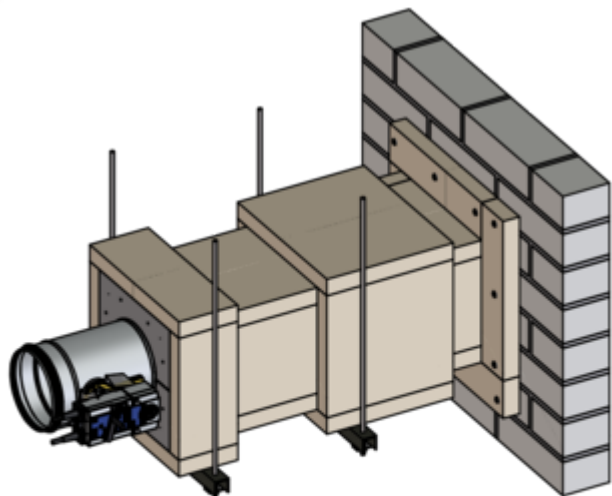


GR3478332, A

# Montage op afstand van massieve wanden

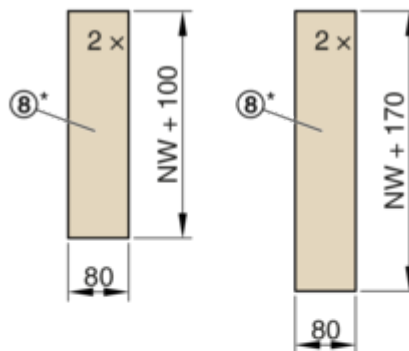
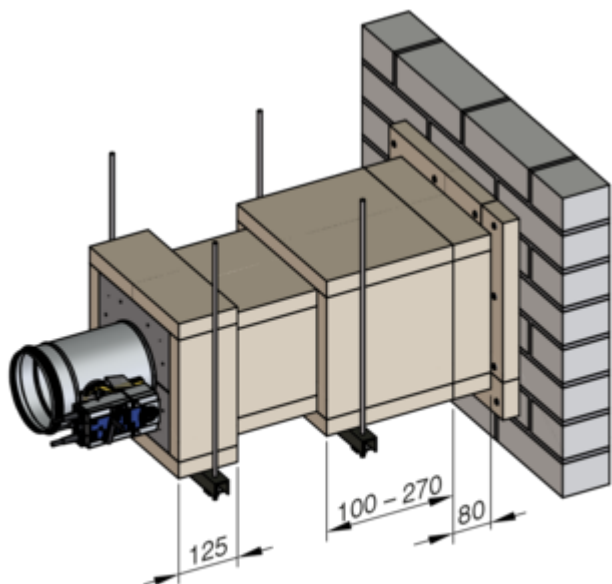
Montage - Wandaansluiting > Inbouwset WE2 4-zijdig

9



GR3478332, A

10



GR3478332, A

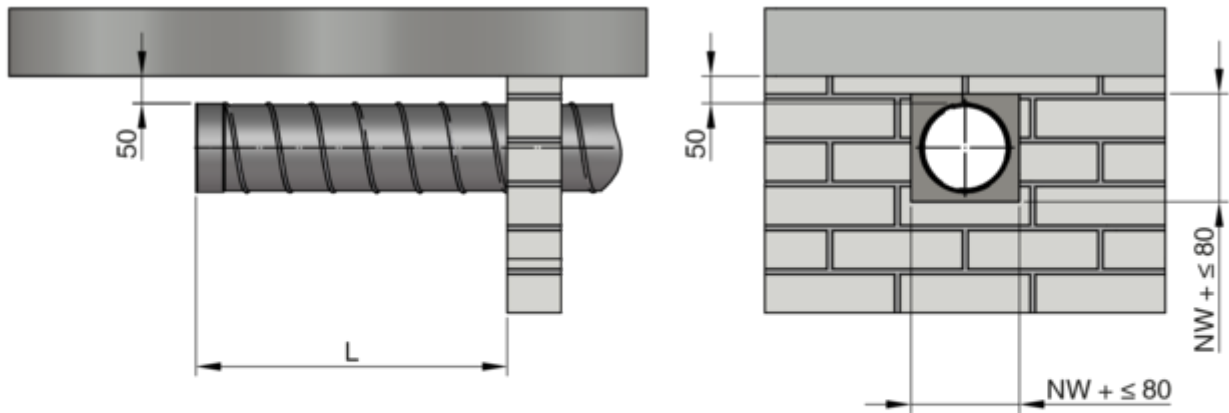
\* De plaatdelen (8) van afbeelding 5 (Breedte 100 – 270 mm) en afbeelding 10 (Breedte 80 mm), mogen indien nodig ook uit één deel met een breedte van 180 – 350 mm gemaakt worden.

# Montage op afstand van massieve wanden

Montage - Wandaansluiting > Inbouwset WE2 3-zijdig

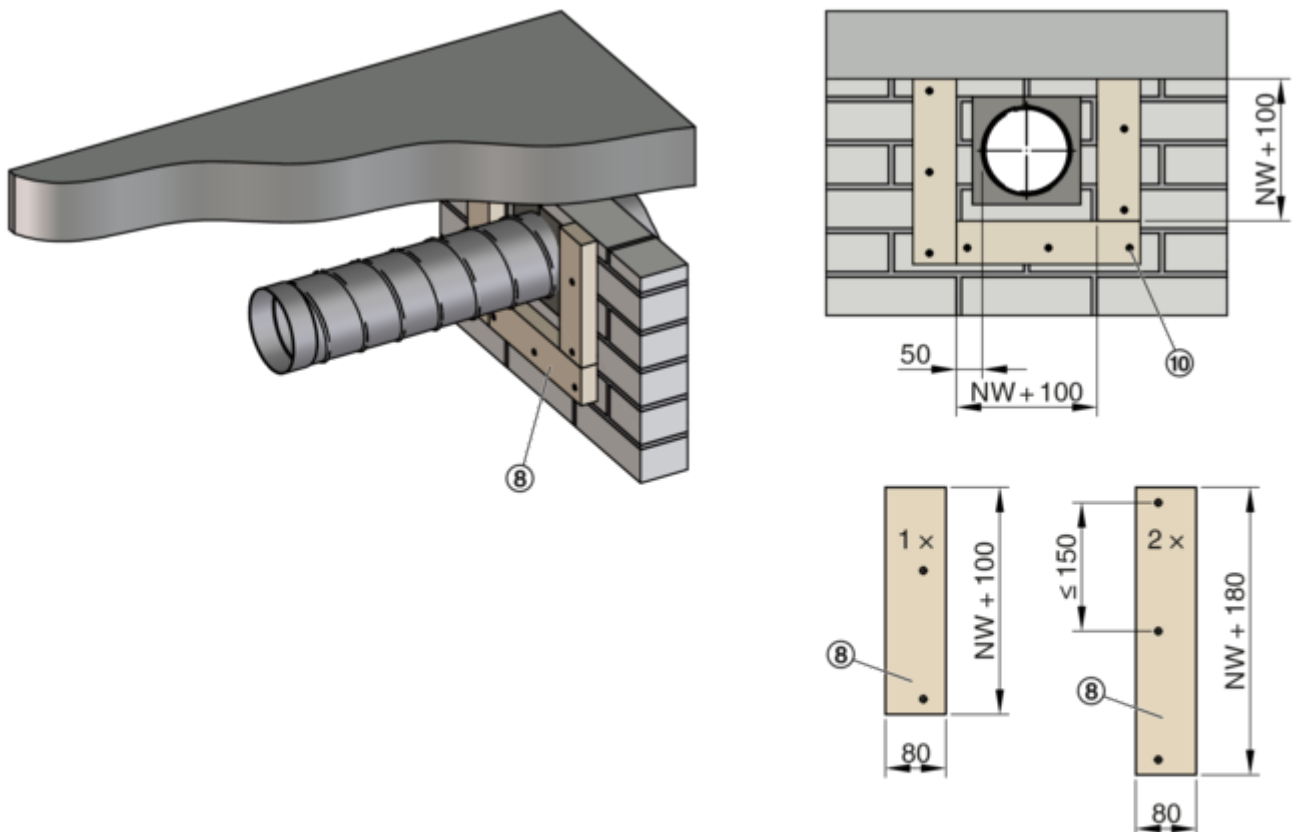
## 2.3.2 Inbouwset WE2 3-zijdig

11



GR3478941, A

12

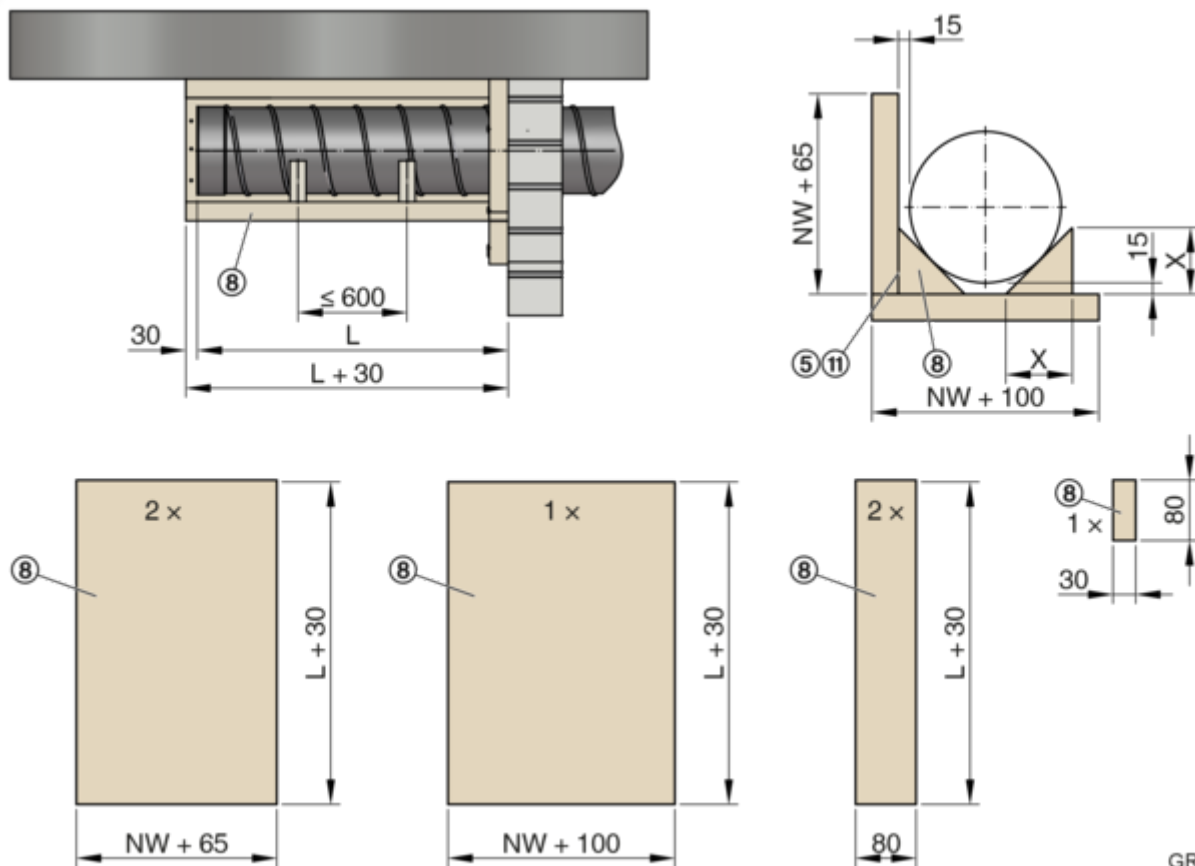


GR3478941, A

# Montage op afstand van massieve wanden

Montage - Wandaansluiting > Inbouwset WE2 3-zijdig

13

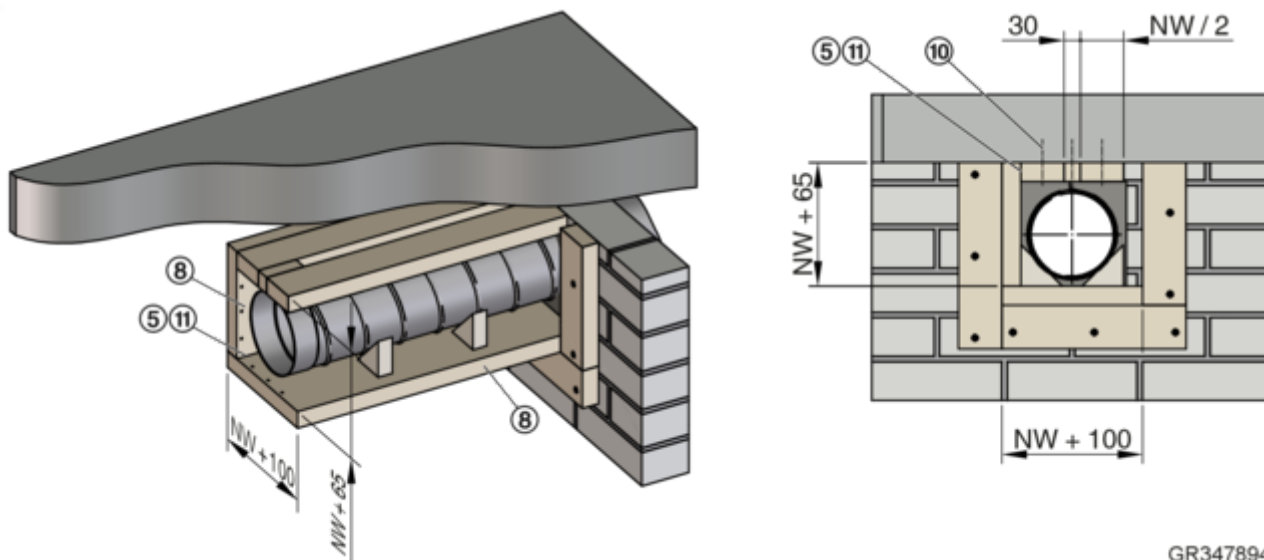


GR3478941, A

Ruimte voor luchtkanaal [mm]

Nominale grootte	100	125	150	160	180	200	224	250	280	315
X	59	66	74	77	82	88	95	103	112	122

14

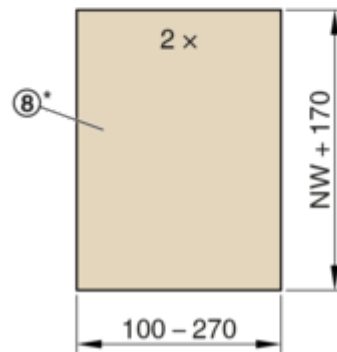
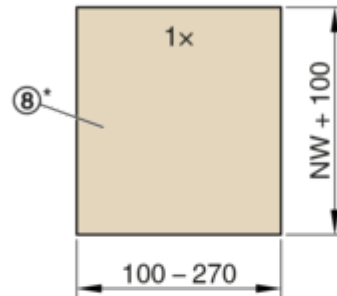
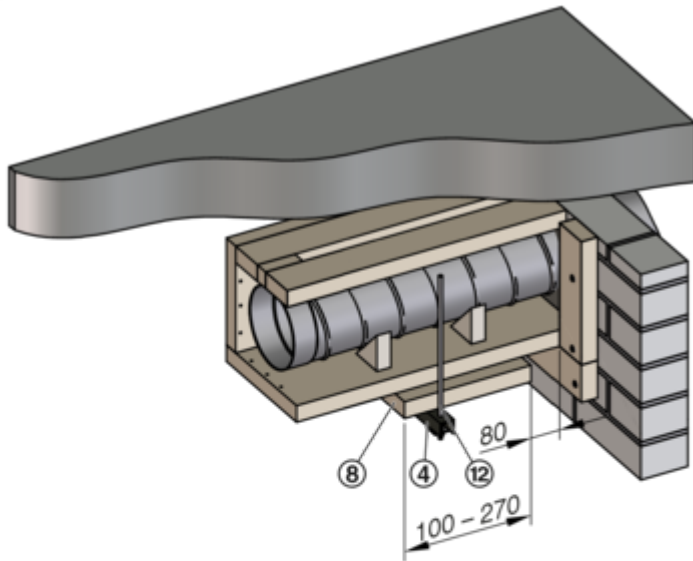


GR3478941, A

# Montage op afstand van massieve wanden

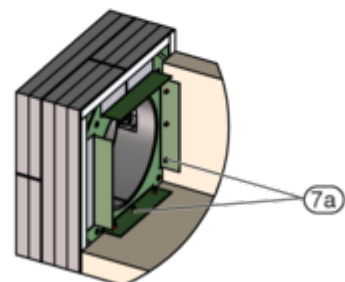
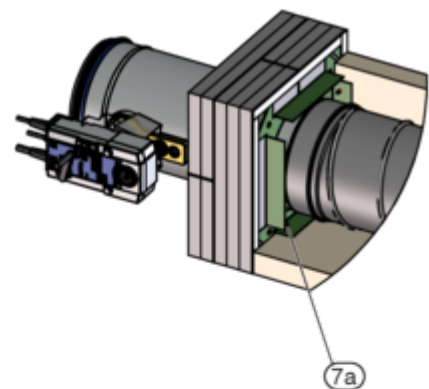
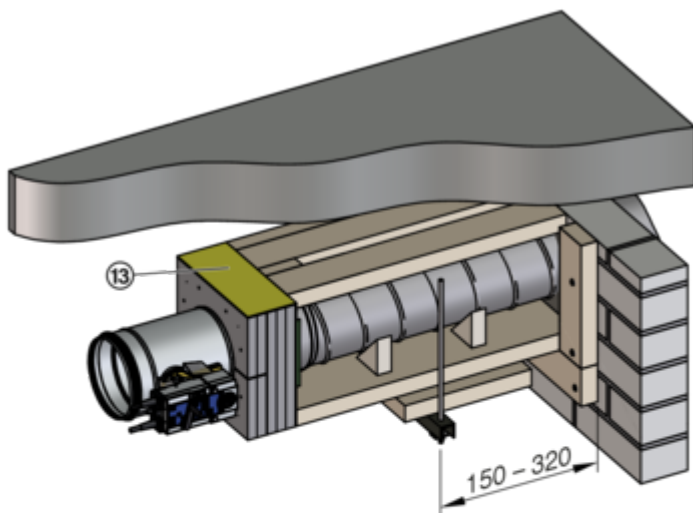
Montage - Wandaansluiting > Inbouwset WE2 3-zijdig

15



GR3478941, A

16

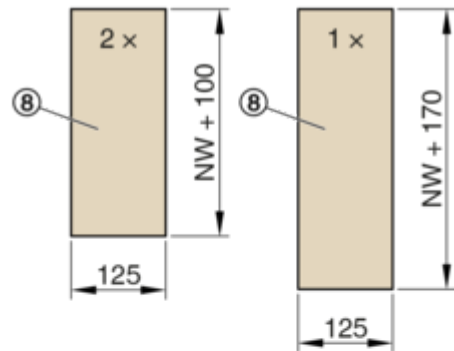
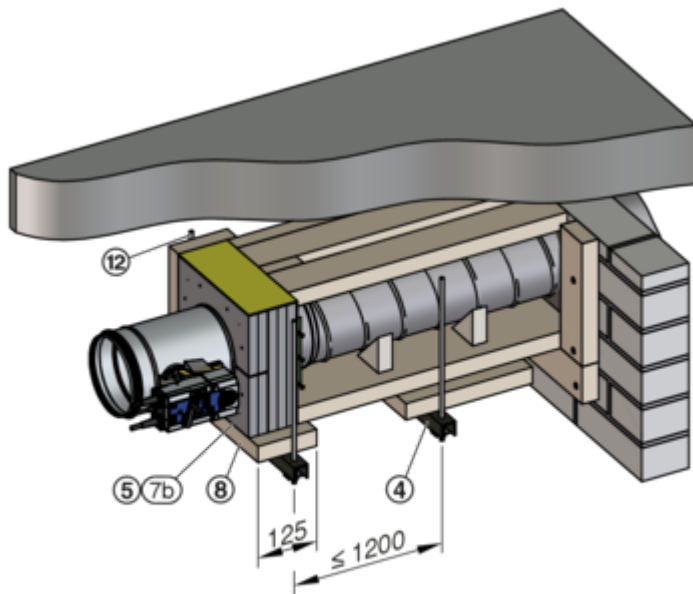


GR3478941, A

# Montage op afstand van massieve wanden

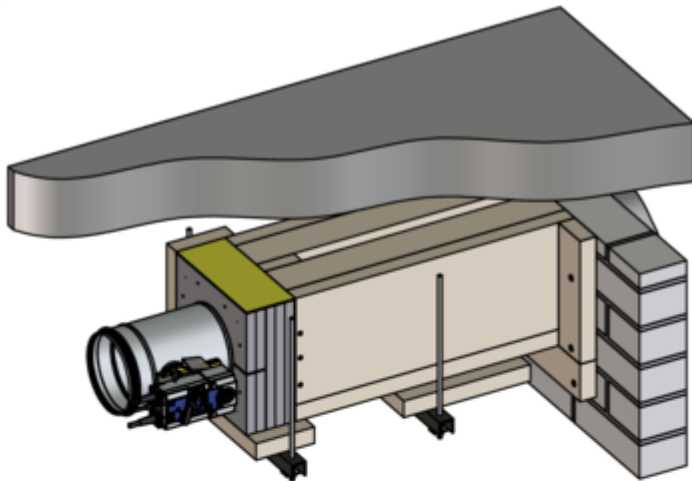
Montage - Wandaansluiting > Inbouwset WE2 3-zijdig

17



GR3478941, A

18



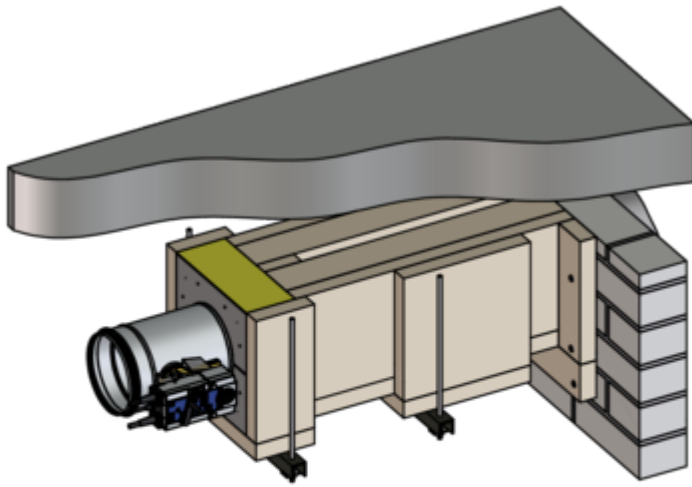
GR3478941, A



# Montage op afstand van massieve wanden

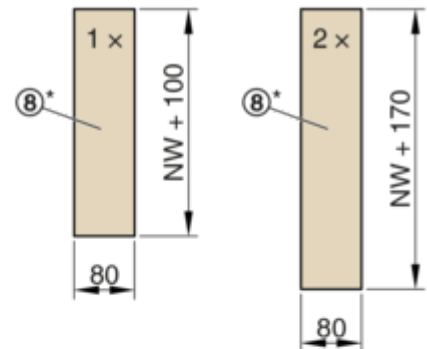
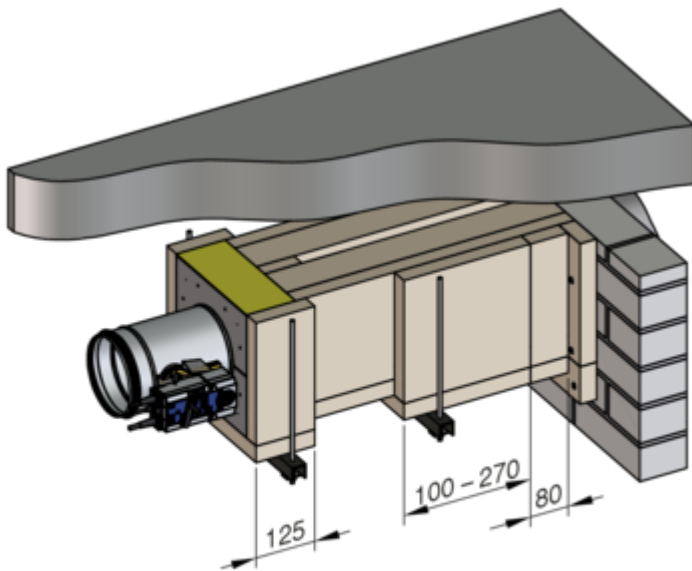
Montage - Wandaansluiting > Inbouwset WE2 3-zijdig

19



GR3478941, A

20



GR3478941, A

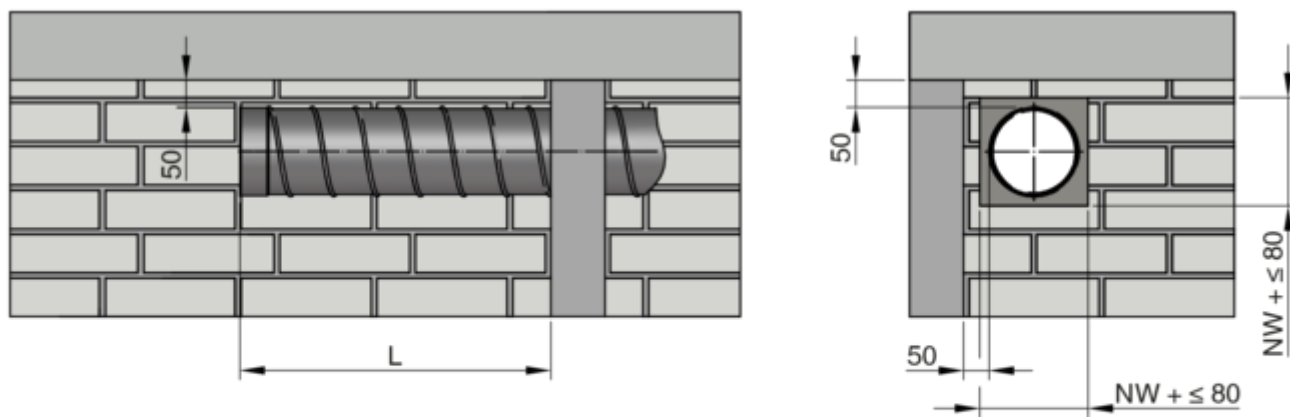
\* De plaatdelen (8) van afbeelding 15 (Breedte 100 – 270 mm) en afbeelding 20 (Breedte 80 mm), mogen indien nodig ook uit één deel met een breedte van 180 – 350 mm gemaakt worden.

# Montage op afstand van massieve wanden

Montage - Wandaansluiting > Inbouwset WE2 2-zijdig

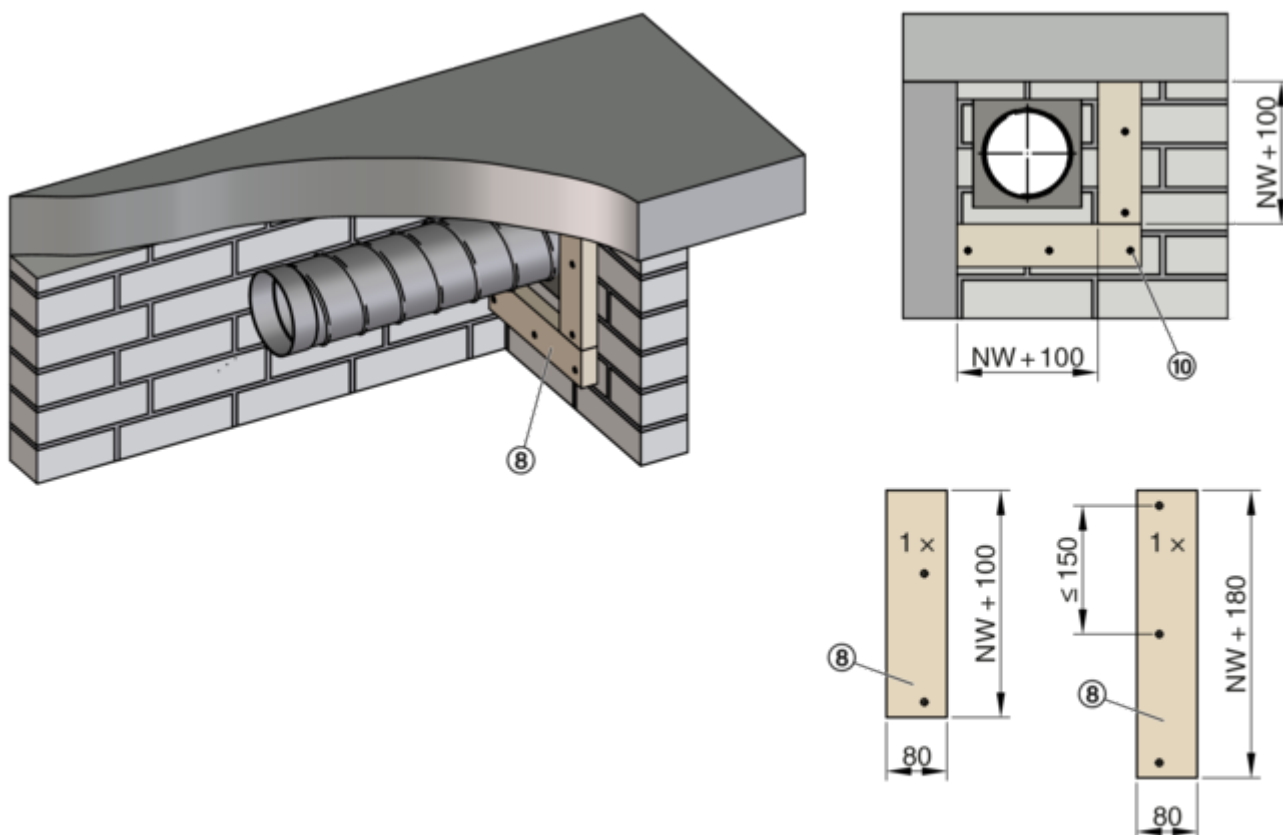
## 2.3.3 Inbouwset WE2 2-zijdig

21



GR3480142, A

22

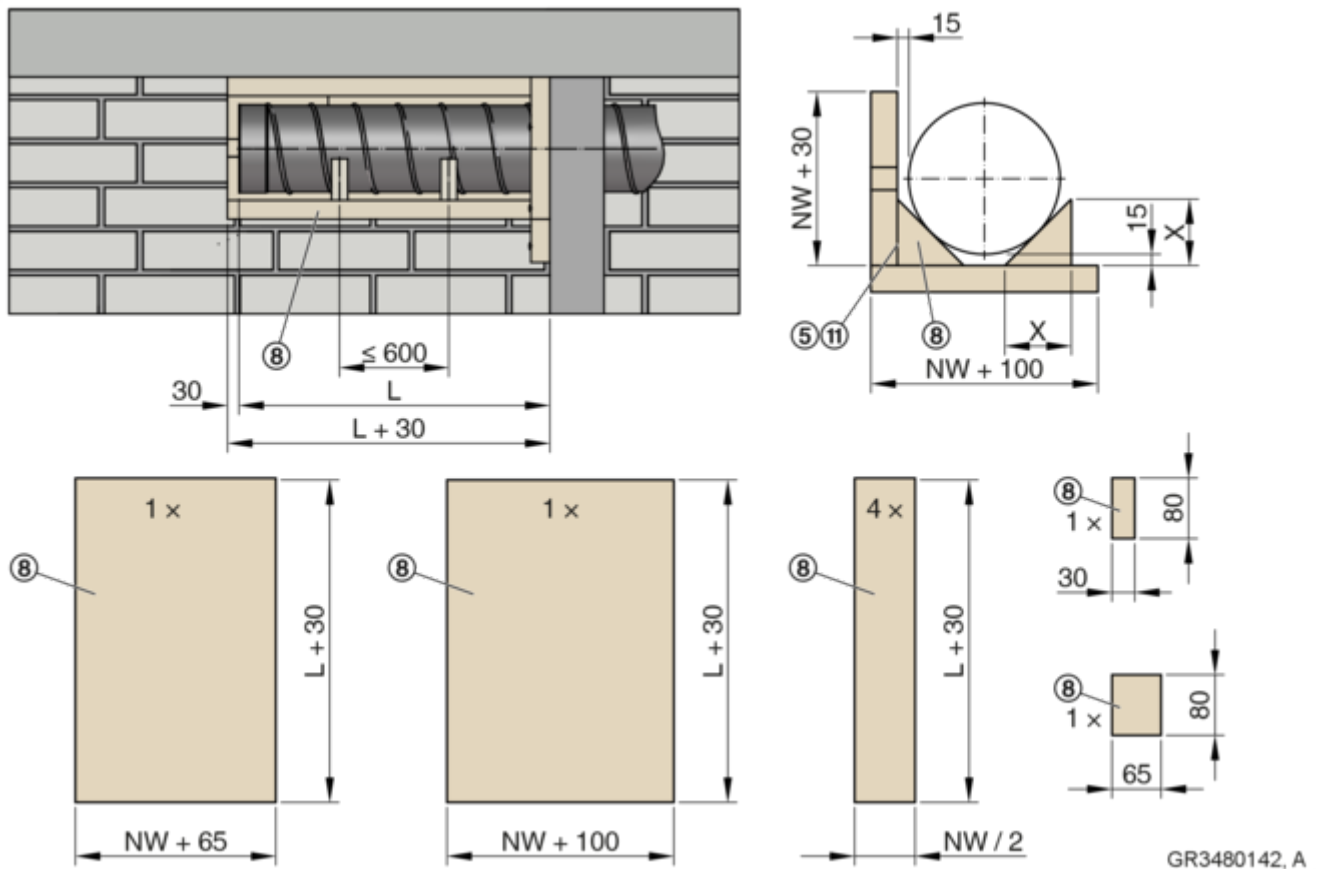


GR3480142, A

# Montage op afstand van massieve wanden

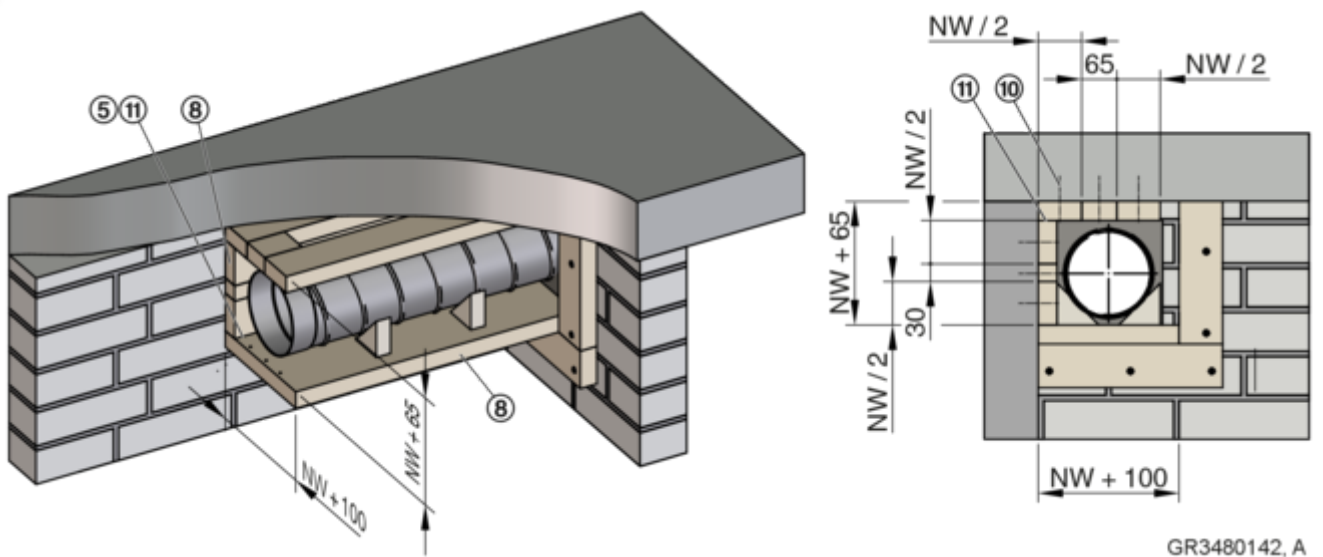
Montage - Wandaansluiting > Inbouwset WE2 2-zijdig

23



Ruimte voor luchtkanaal [mm]										
Nominale grootte	100	125	150	160	180	200	224	250	280	315
X	59	66	74	77	82	88	95	103	112	122

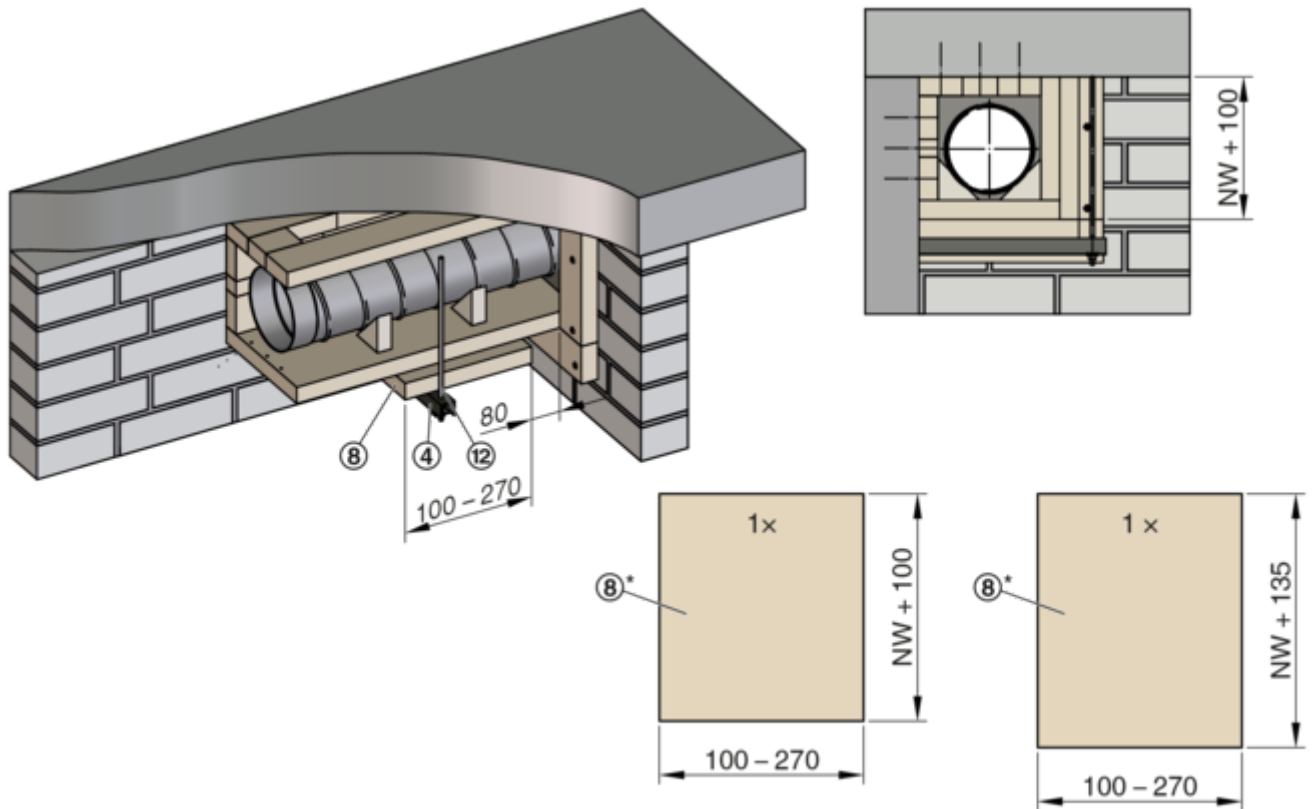
24



# Montage op afstand van massieve wanden

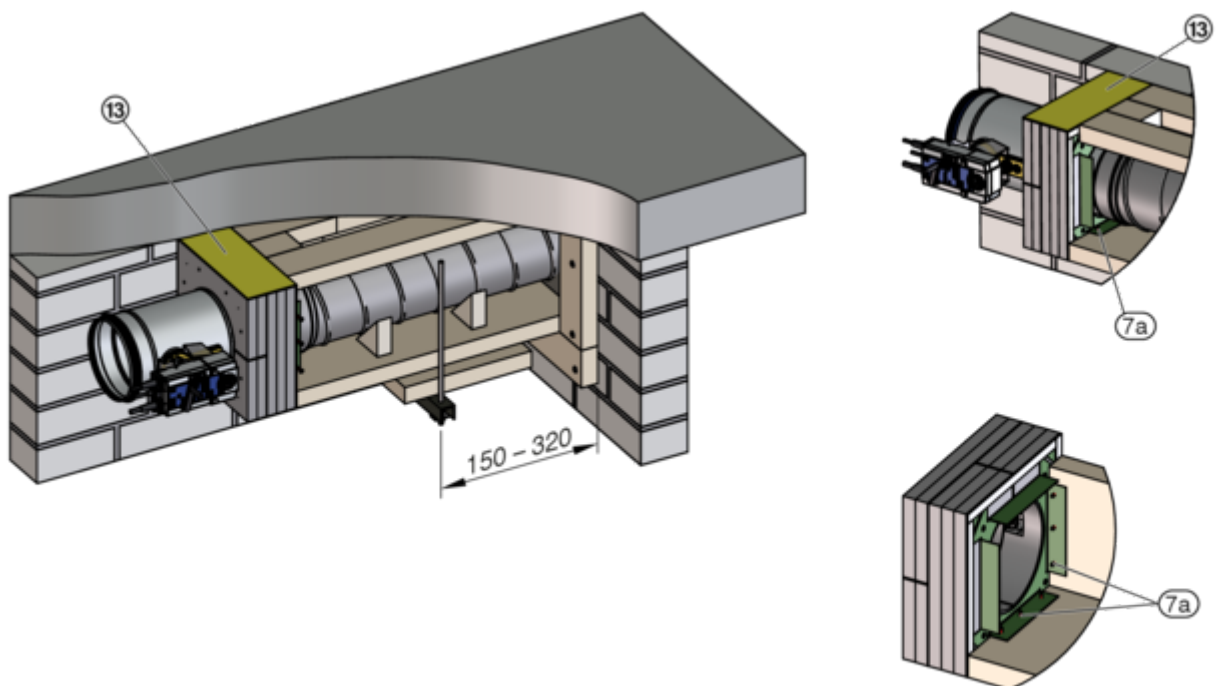
Montage - Wandaansluiting > Inbouwset WE2 2-zijdig

25



GR3480142, A

26

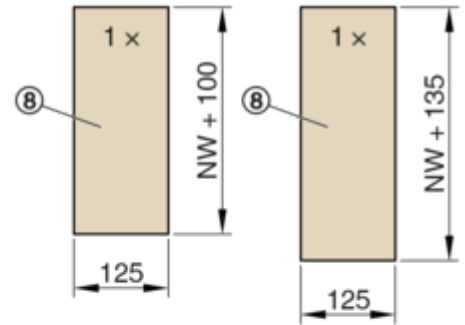
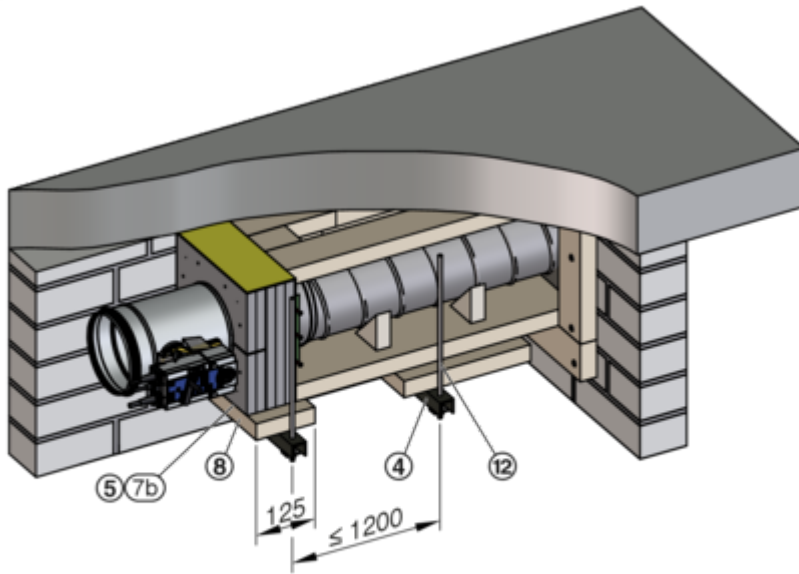


GR3480142, A

# Montage op afstand van massieve wanden

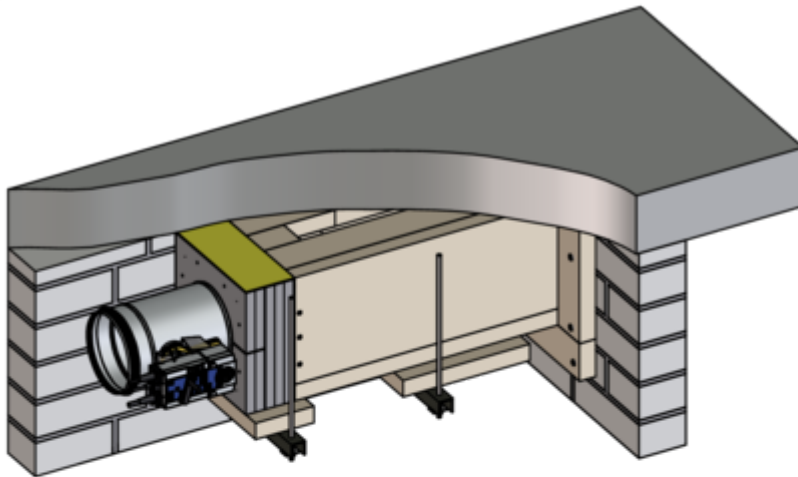
Montage - Wandaansluiting > Inbouwset WE2 2-zijdig

27



GR3480142, A

28

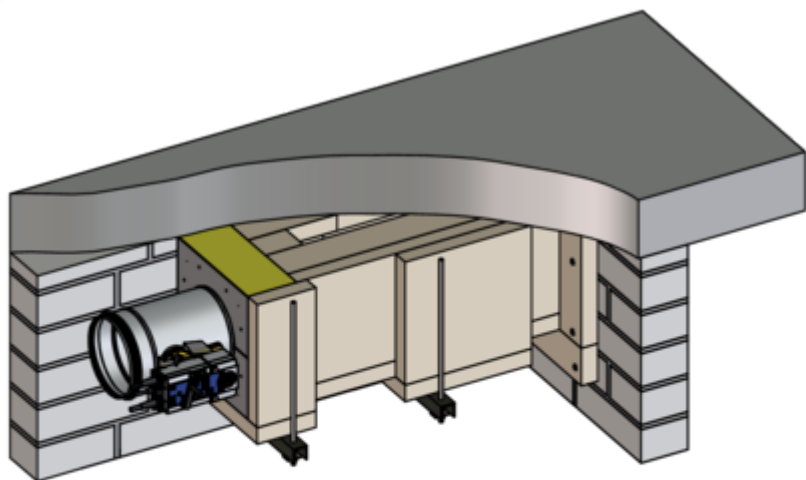


GR3480142, A

# Montage op afstand van massieve wanden

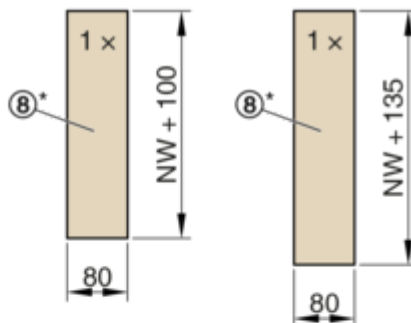
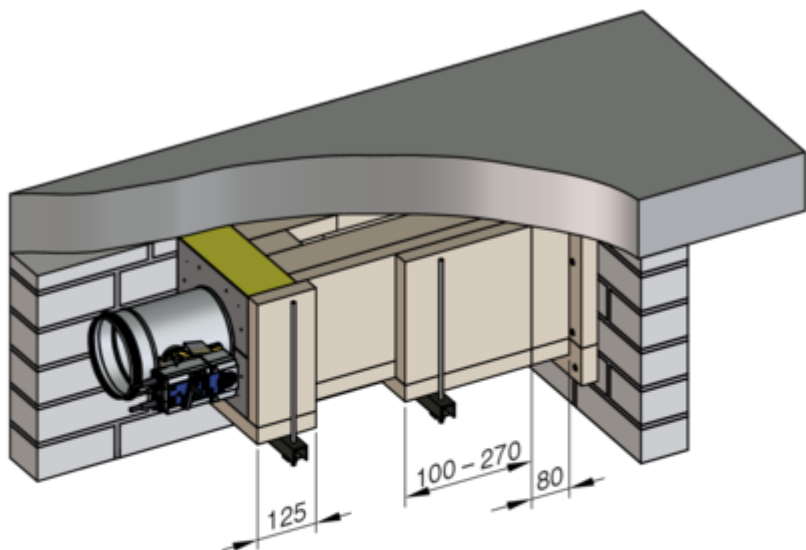
Montage - Wandaansluiting > Inbouwset WE2 2-zijdig

29



GR3480142, A

30



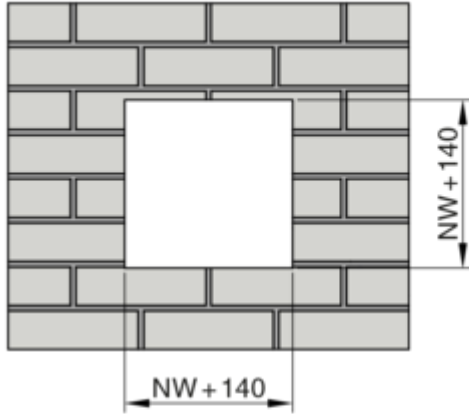
GR3480142, A

\* De plaatdelen (8) van afbeelding 25 (Breedte 100 – 270 mm) en afbeelding 30 (Breedte 80 mm), mogen indien nodig ook uit één deel met een breedte van 180 – 350 mm gemaakt worden.

## 2.4 Montage - Wanddoorvoer

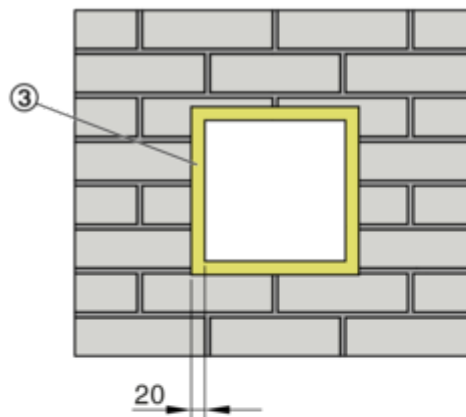
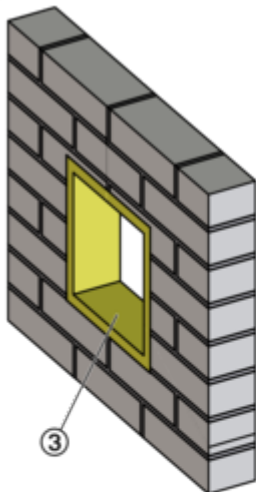
### 2.4.1 Inbouwset WE2 4-zijdig

1



GR3476639, A

2

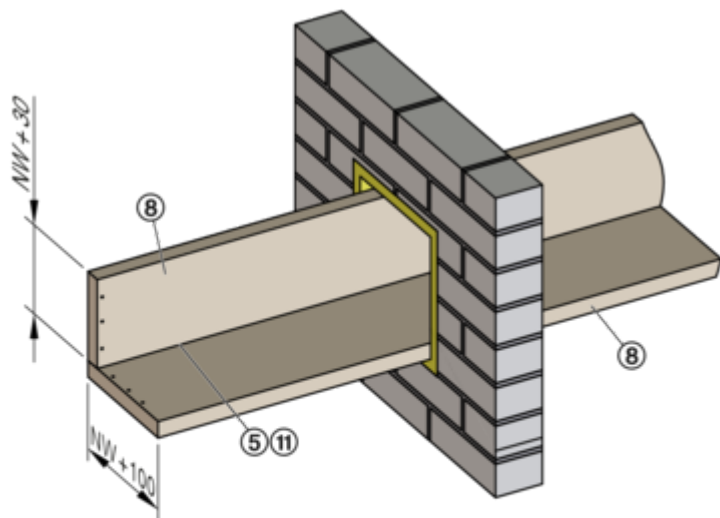


GR3476639, A

# Montage op afstand van massieve wanden

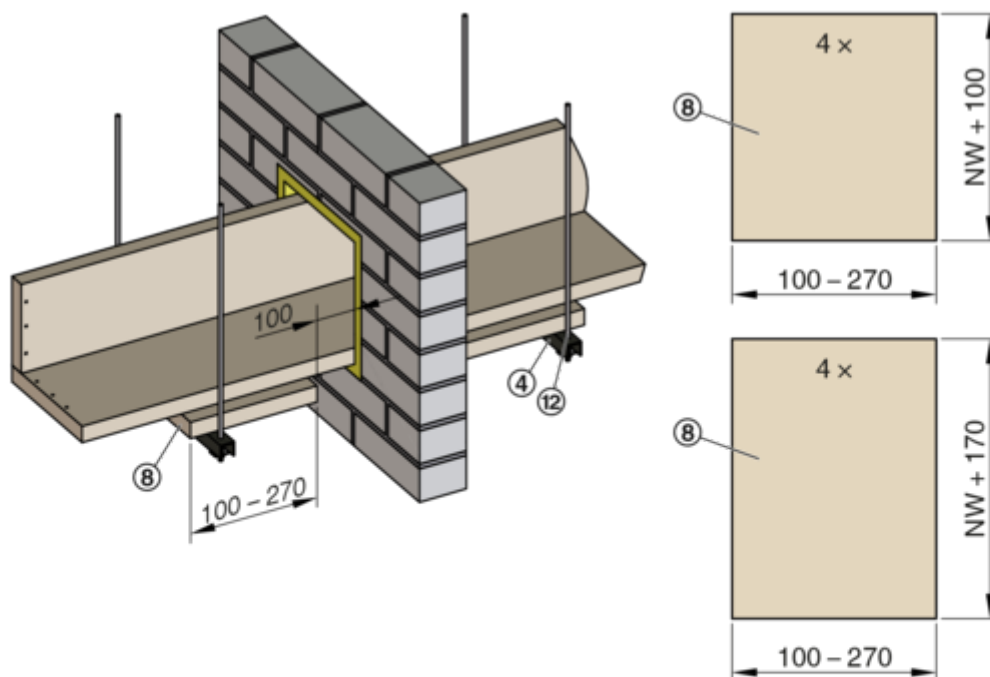
Montage - Wanddoorvoer > Inbouwset WE2 4-zijdig

3



GR3476639, A

4



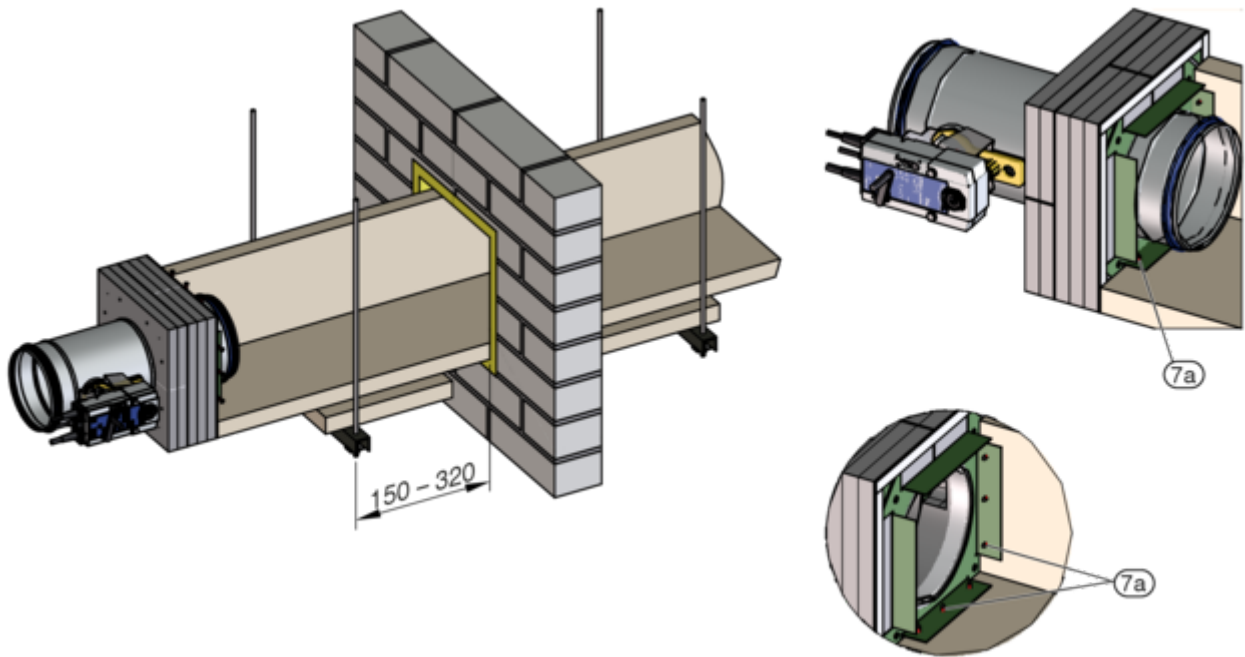
GR3476639, A



# Montage op afstand van massieve wanden

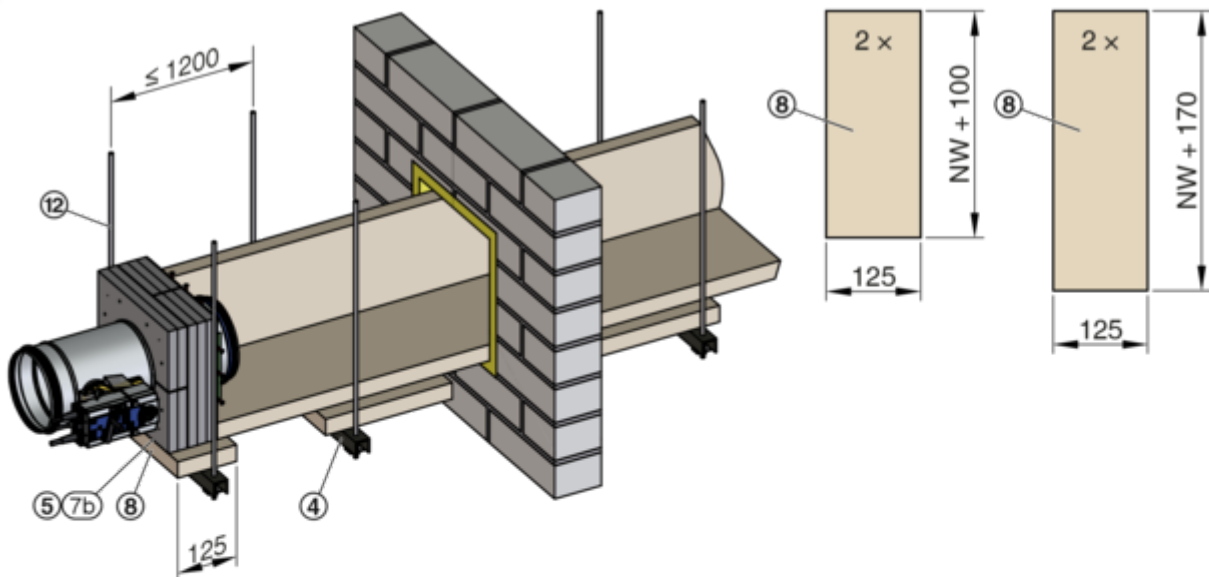
Montage - Wanddoorvoer > Inbouwset WE2 4-zijdig

5



GR3476639, A

6

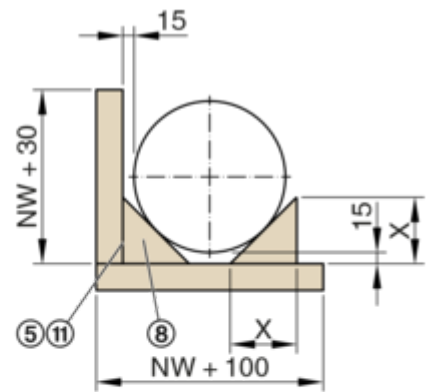
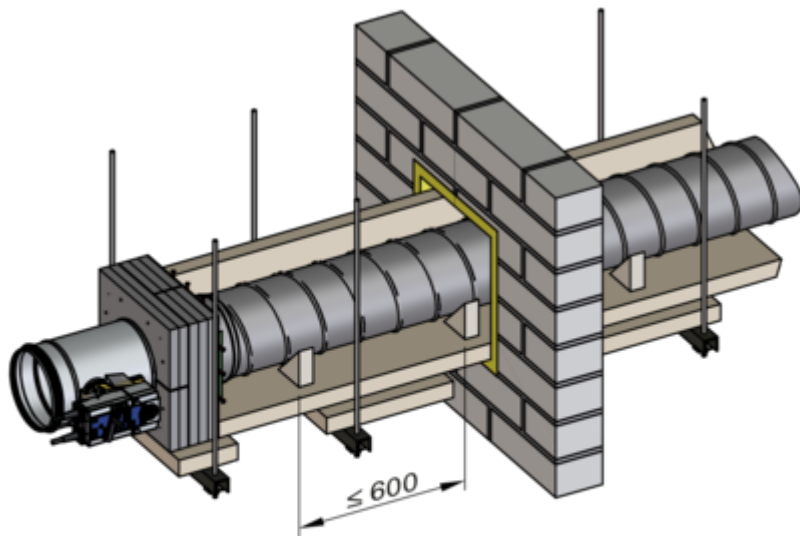


GR3476639, A

# Montage op afstand van massieve wanden

Montage - Wanddoorvoer > Inbouwset WE2 4-zijdig

7

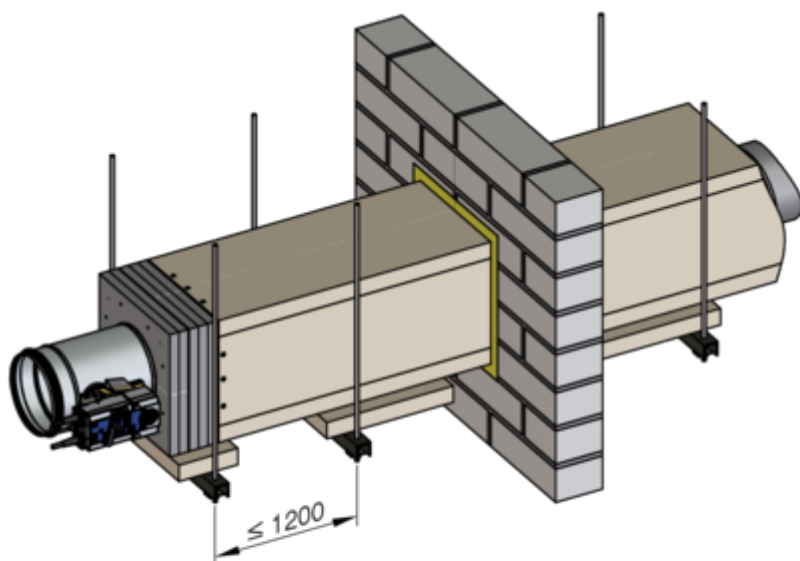


GR3476639, A

Ruimte voor luchtkanaal [mm]

Nominale grootte	100	125	150	160	180	200	224	250	280	315
X	59	66	74	77	82	88	95	103	112	122

8

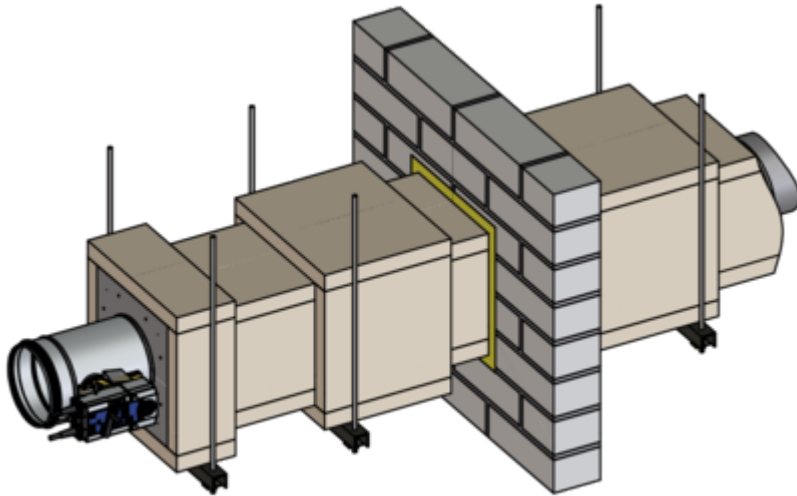


GR3476639, A

# Montage op afstand van massieve wanden

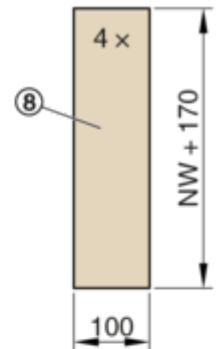
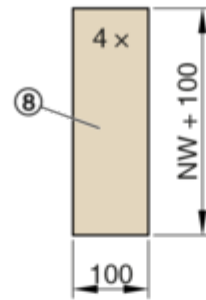
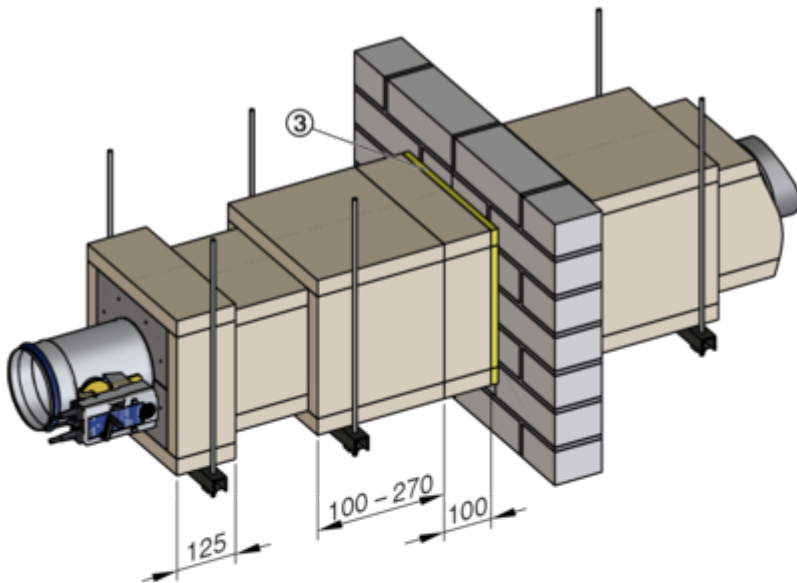
Montage - Wanddoorvoer > Inbouwset WE2 4-zijdig

9



GR3476639, A

10

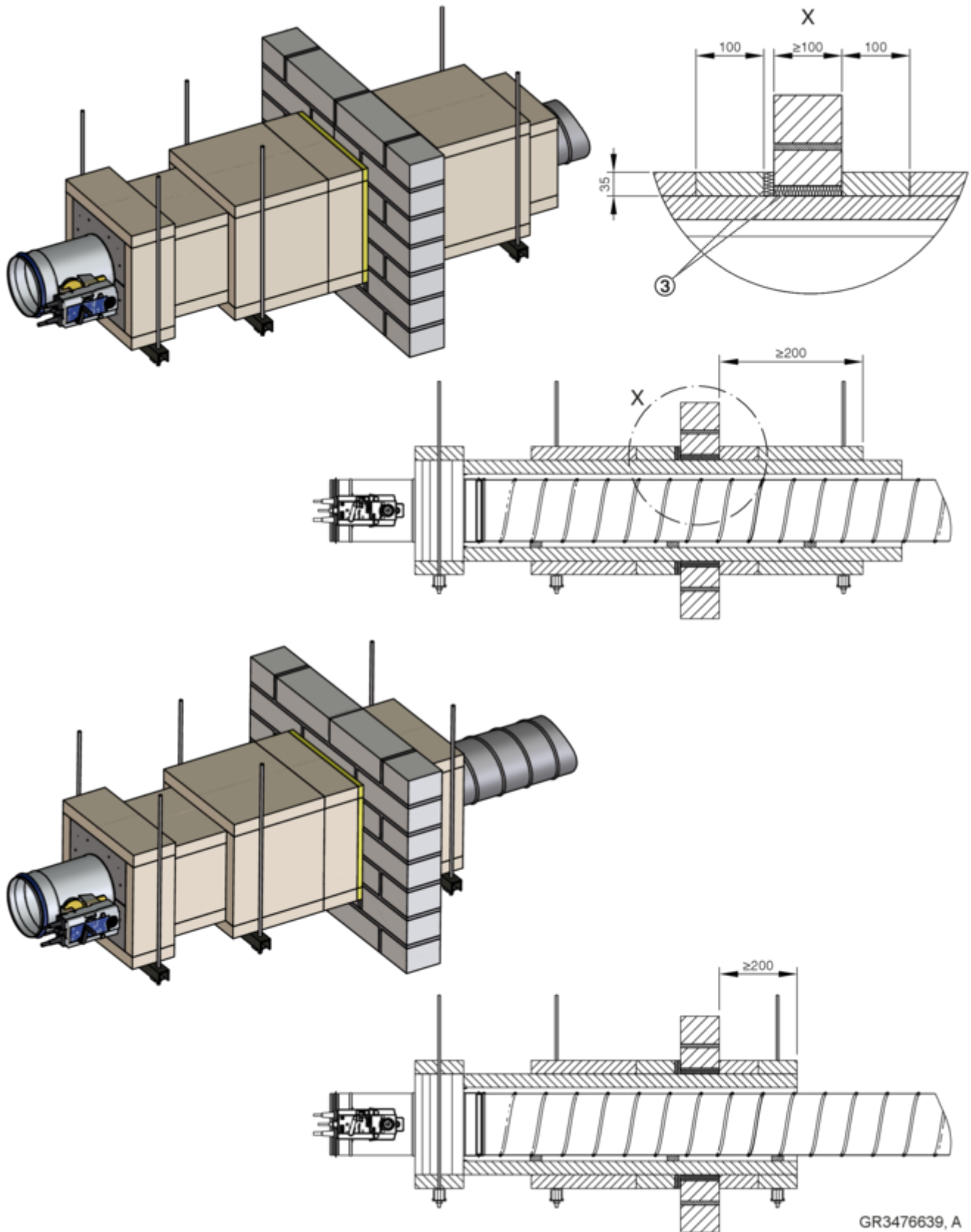


GR3476639, A

# Montage op afstand van massieve wanden

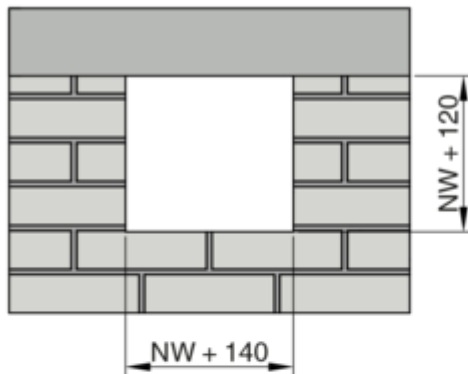
Montage - Wanddoorvoer > Inbouwset WE2 4-zijdig

11



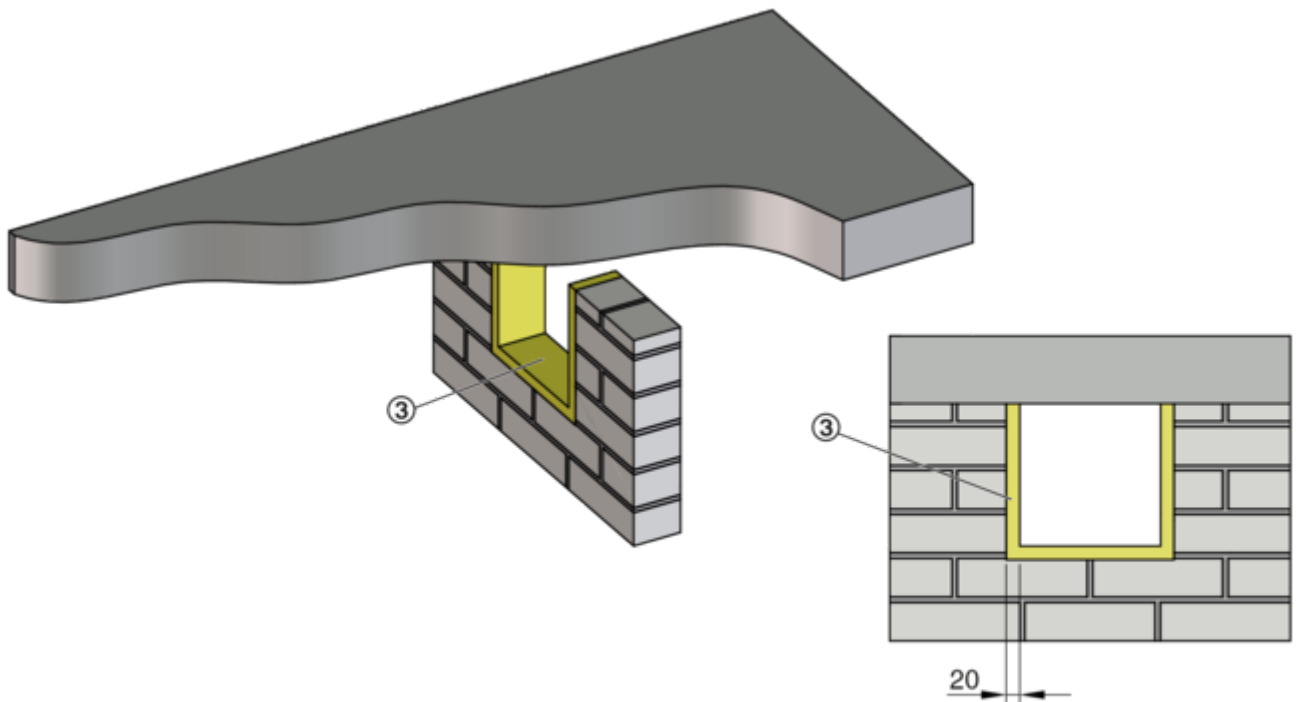
## 2.4.2 Inbouwset WE2 3-zijdig

12



GR3477032, A

13

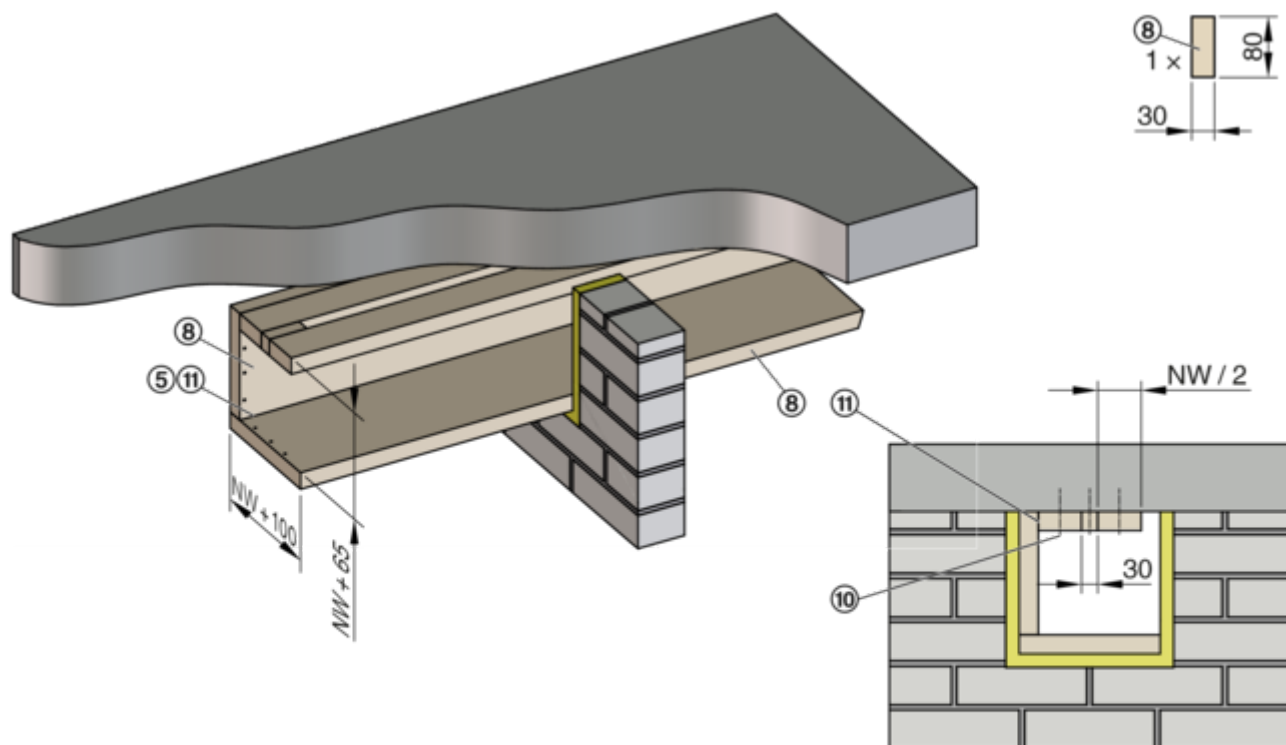


GR3477032, A

# Montage op afstand van massieve wanden

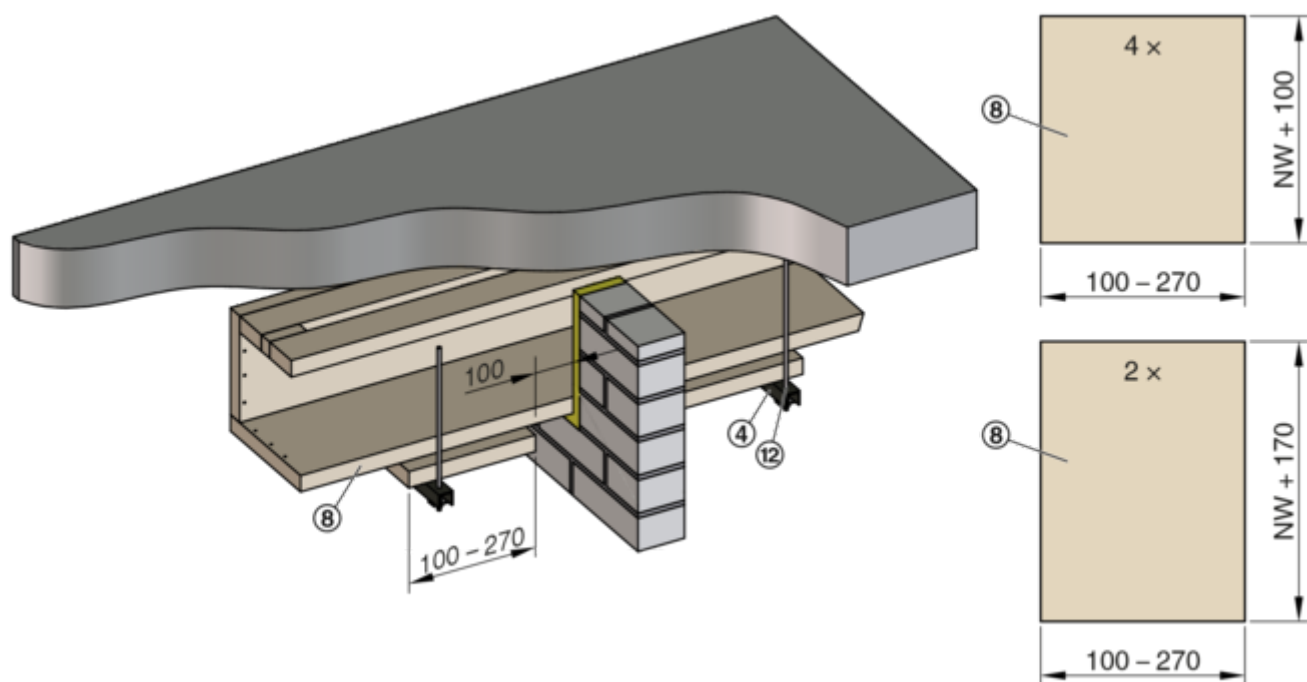
Montage - Wanddoorvoer > Inbouwset WE2 3-zijdig

14



GR3477032, A

15

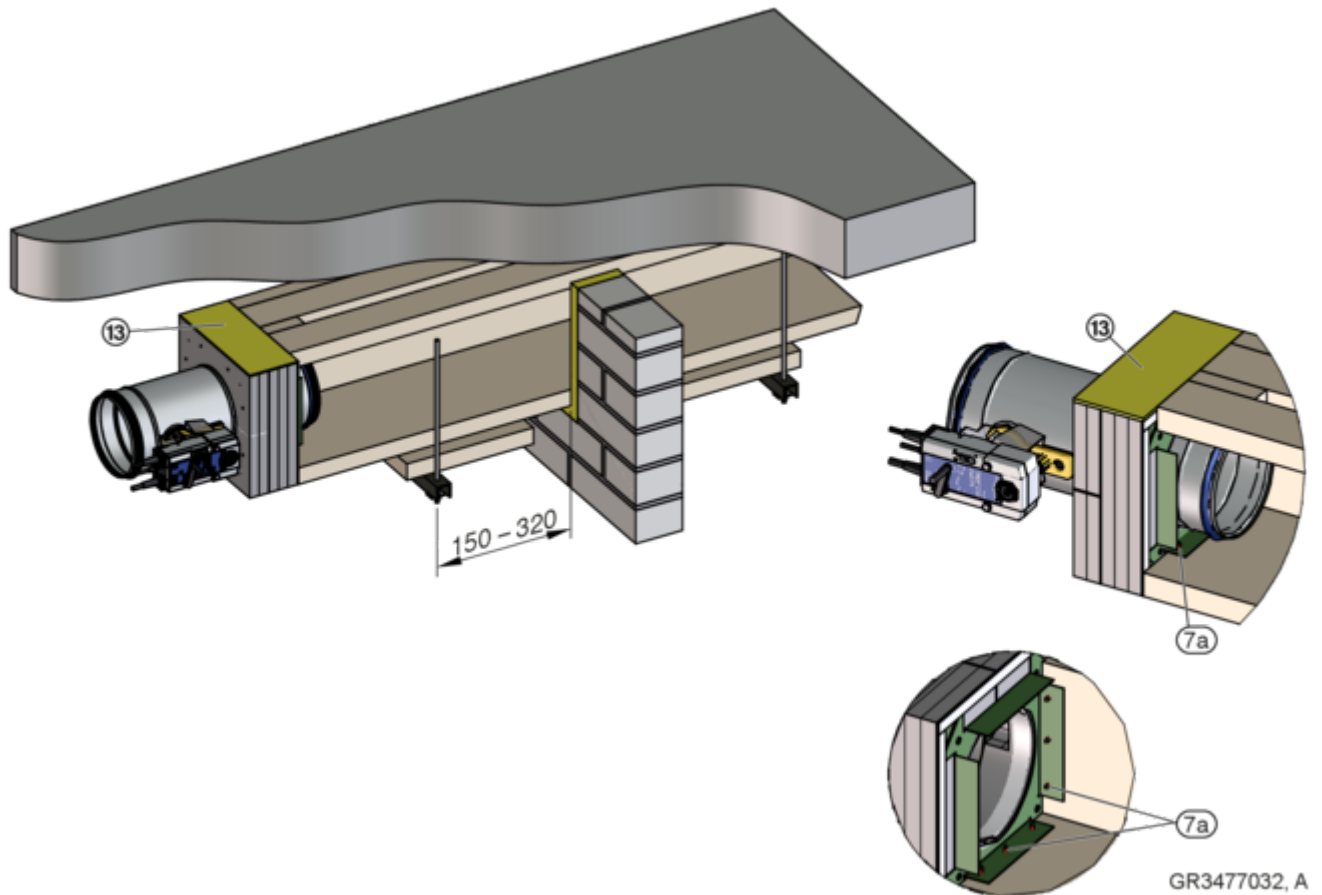


GR3477032, A

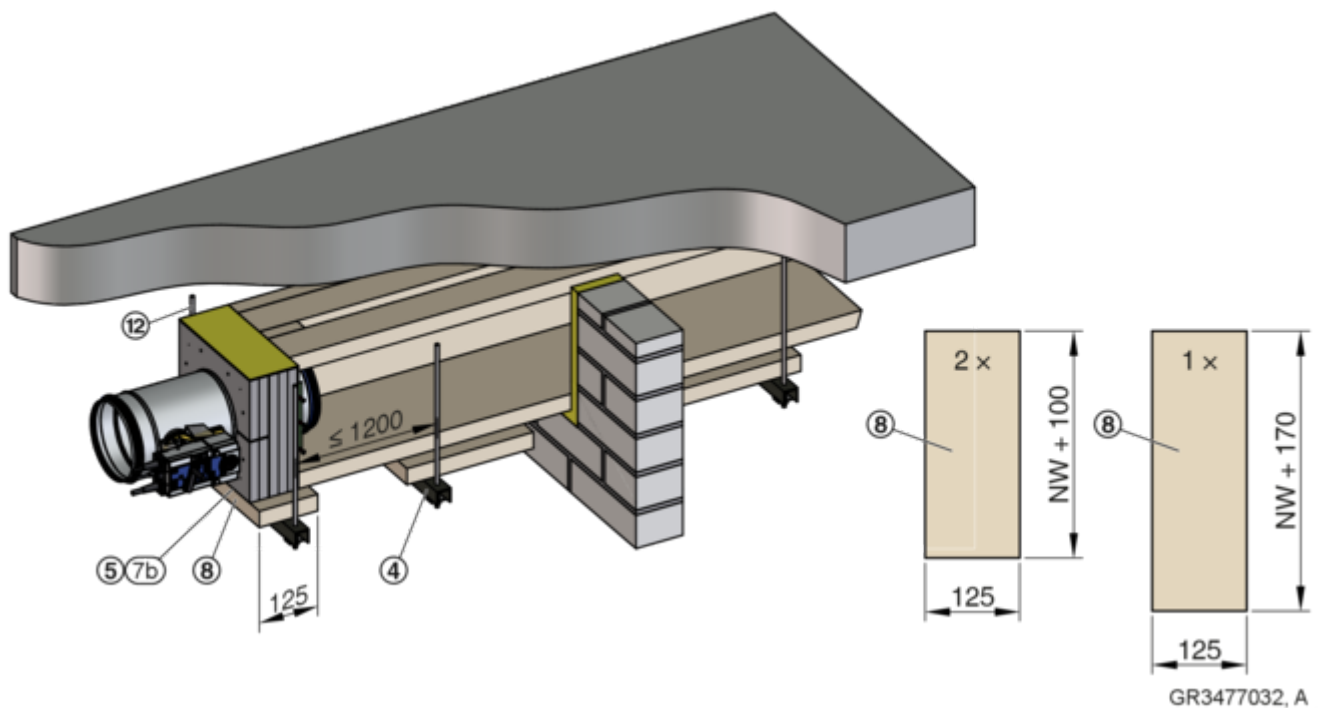
# Montage op afstand van massieve wanden

Montage - Wanddoorvoer > Inbouwset WE2 3-zijdig

16



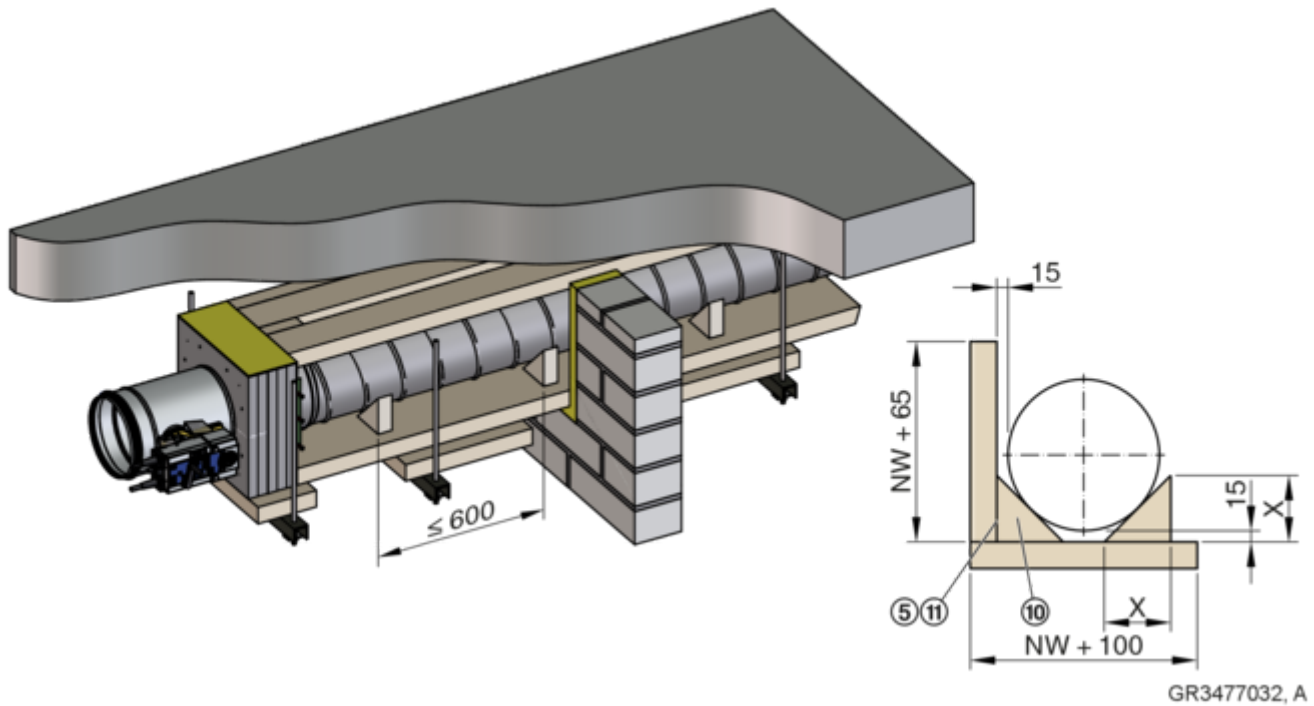
17



# Montage op afstand van massieve wanden

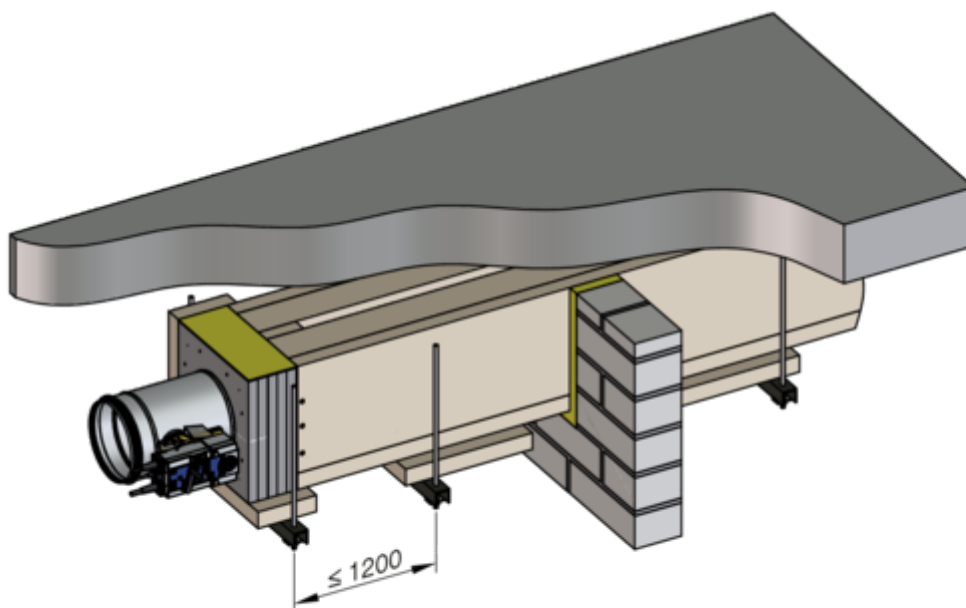
Montage - Wanddoorvoer > Inbouwset WE2 3-zijdig

18



Ruimte voor luchtkanaal [mm]										
Nominale grootte	100	125	150	160	180	200	224	250	280	315
X	59	66	74	77	82	88	95	103	112	122

19



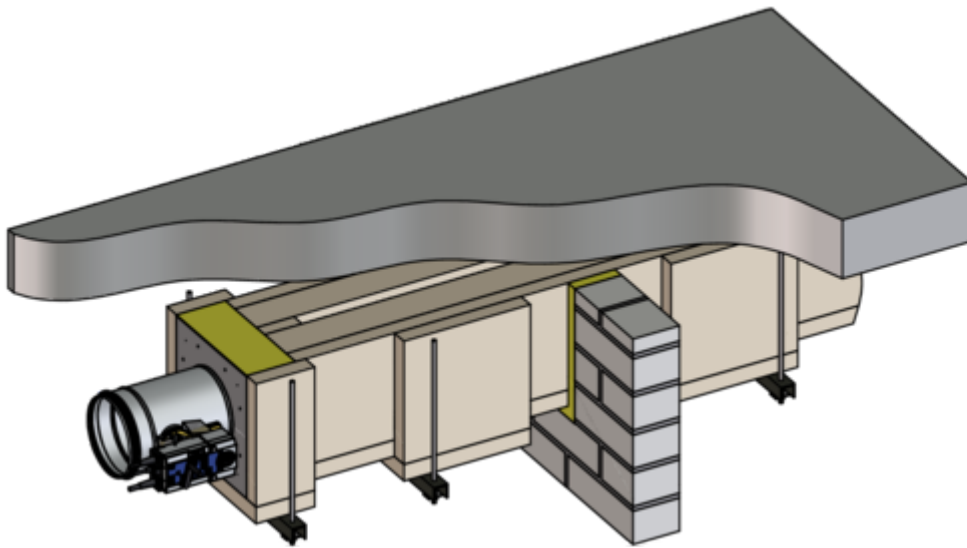
GR3477032, A



# Montage op afstand van massieve wanden

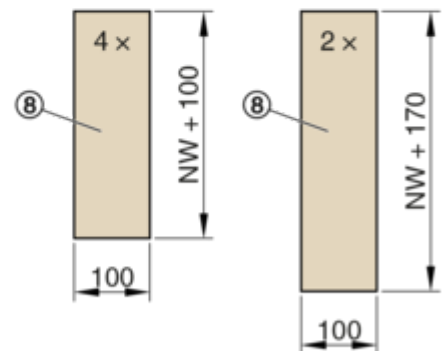
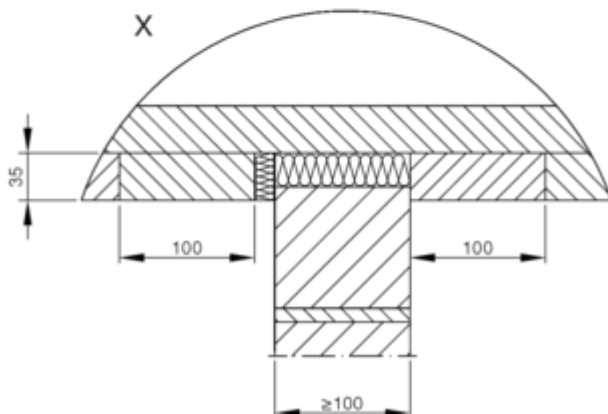
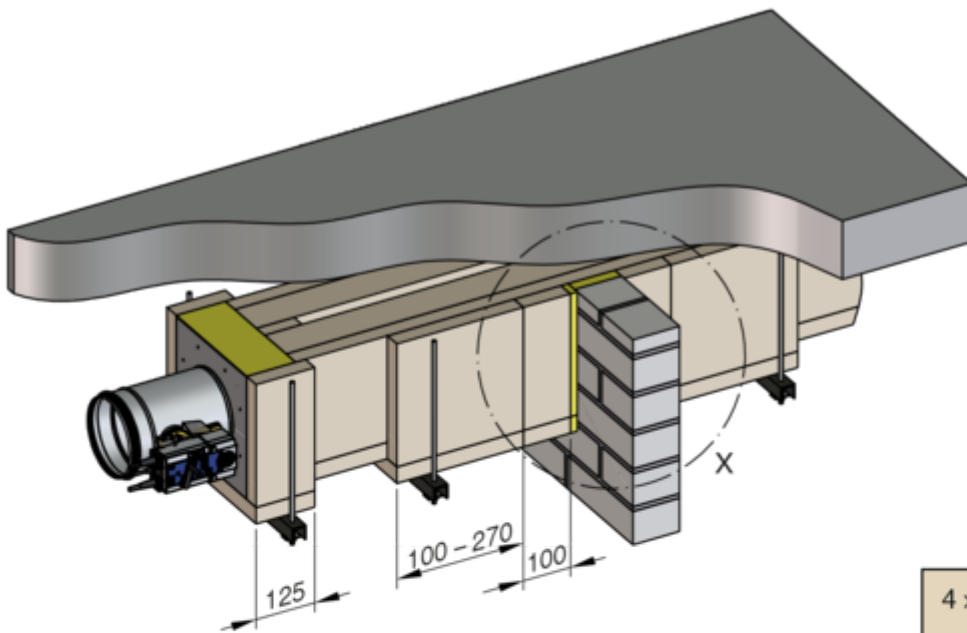
Montage - Wanddoorvoer > Inbouwset WE2 3-zijdig

20



GR3477032, A

21



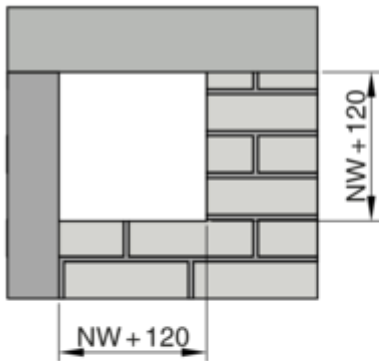
GR3477032, A

# Montage op afstand van massieve wanden

Montage - Wanddoorvoer > Inbouwset WE2 2-zijdig

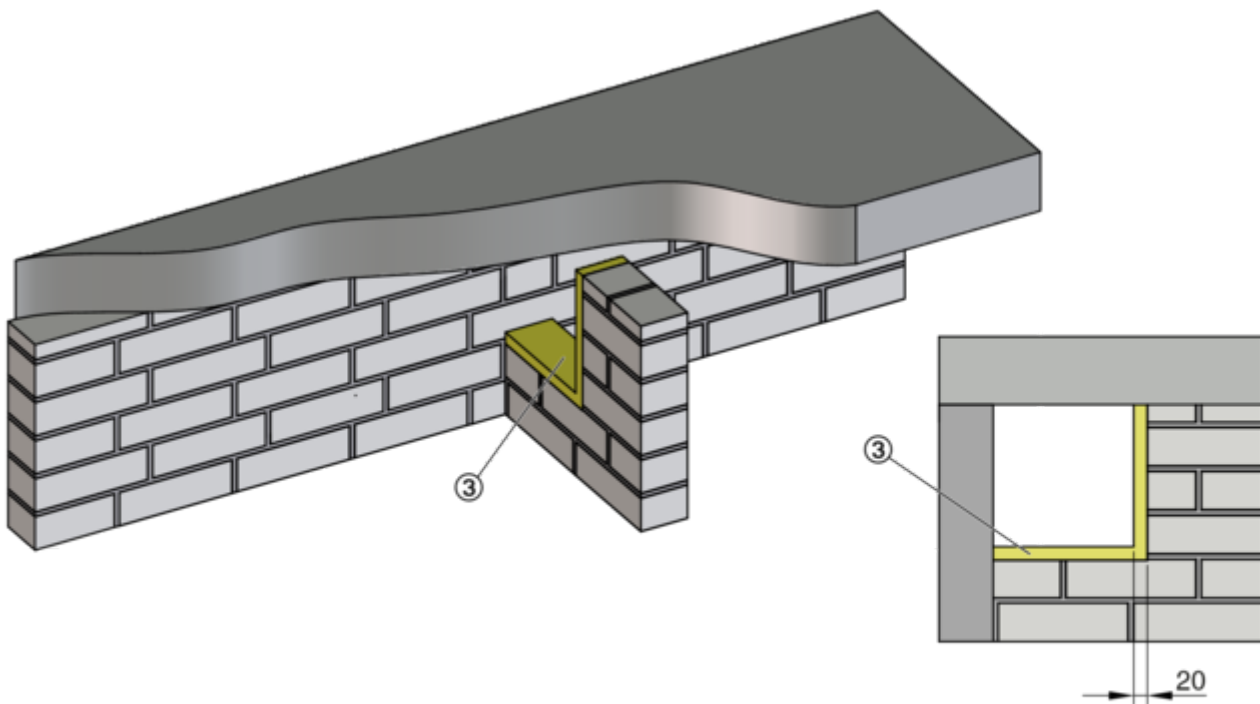
## 2.4.3 Inbouwset WE2 2-zijdig

22



GR3477570, A

23

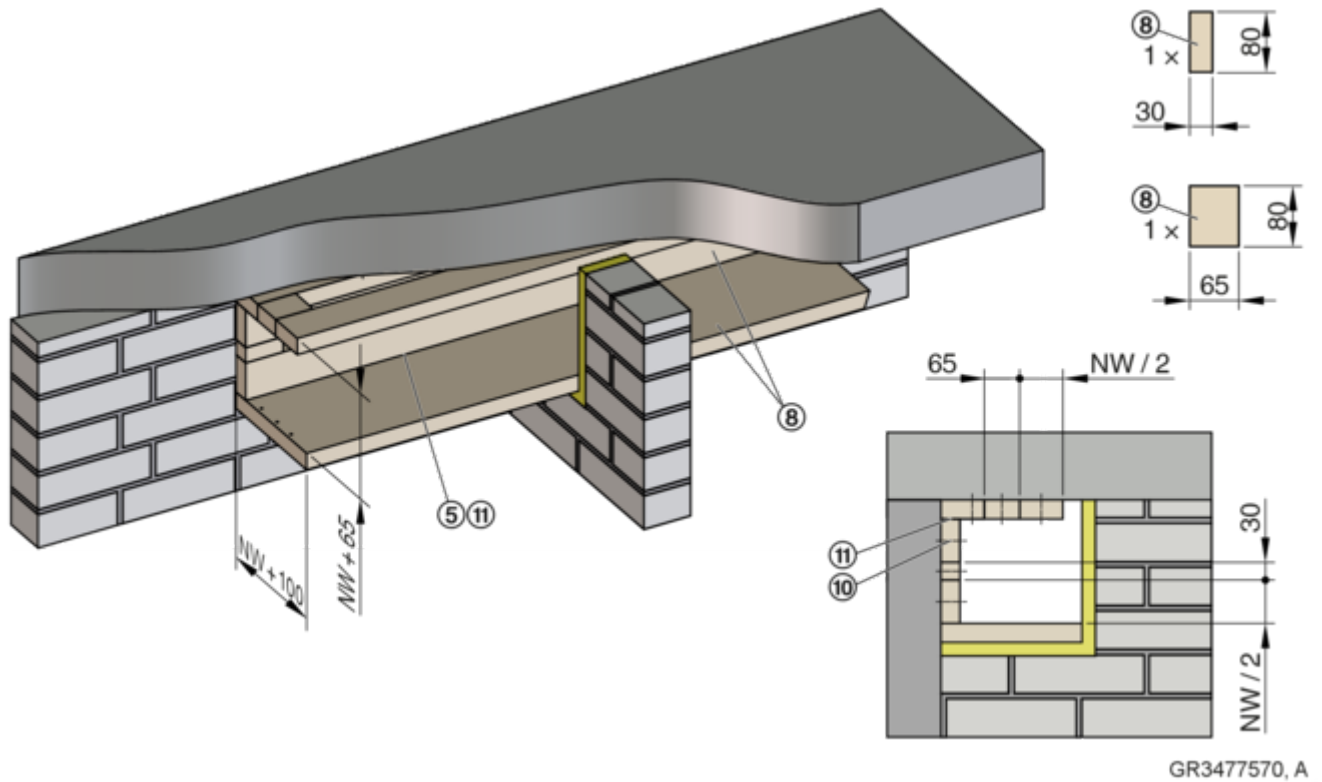


GR3477570, A

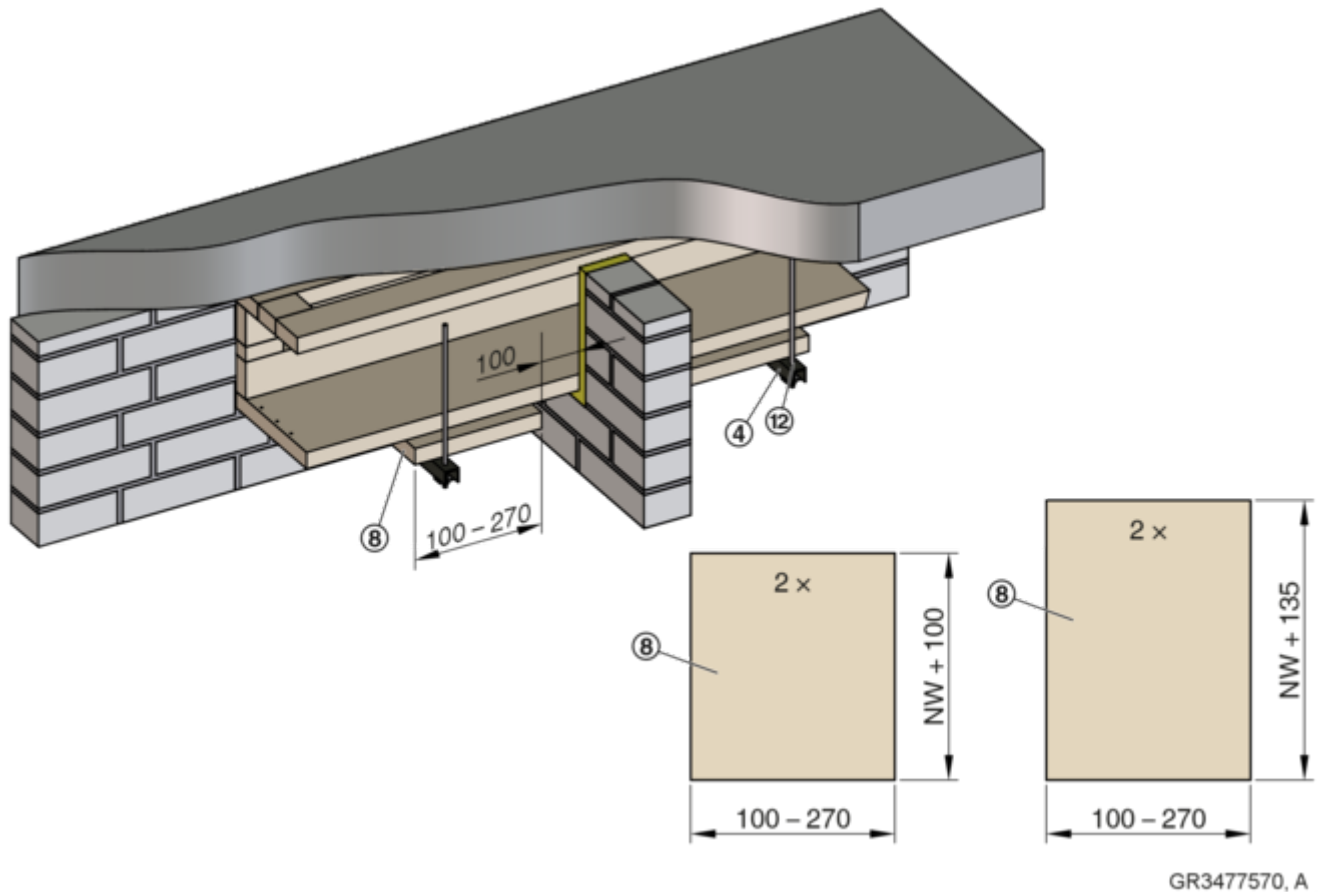
# Montage op afstand van massieve wanden

Montage - Wanddoorvoer > Inbouwset WE2 2-zijdig

24



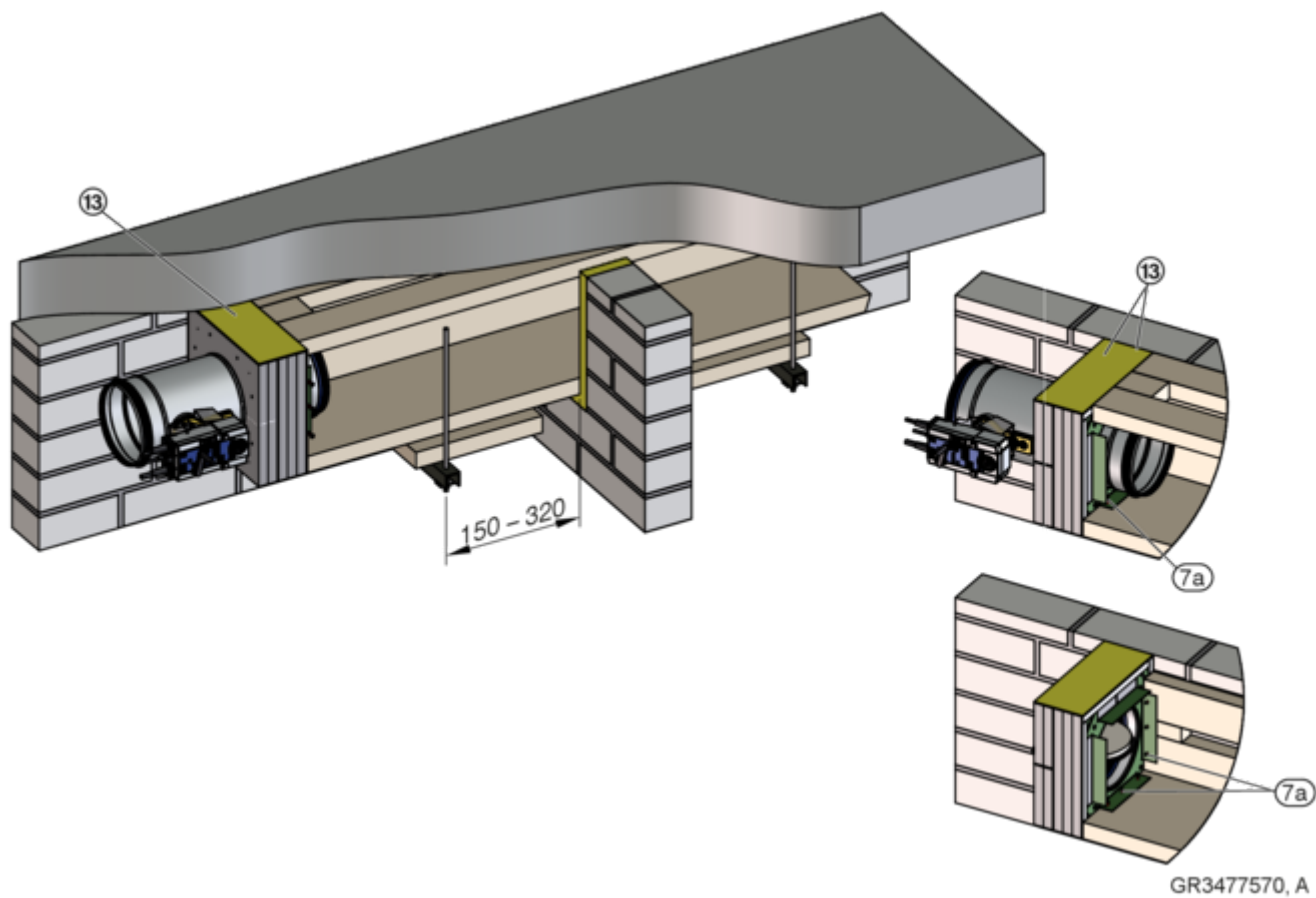
25



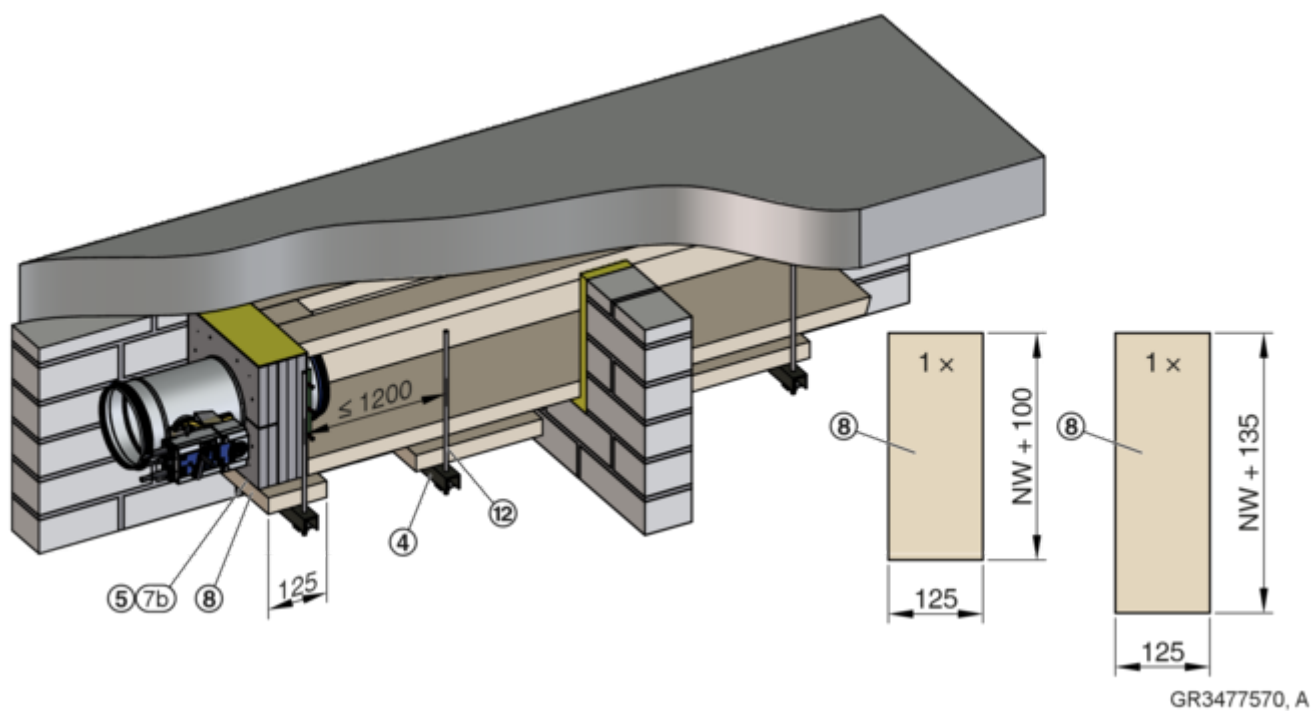
# Montage op afstand van massieve wanden

Montage - Wanddoorvoer > Inbouwset WE2 2-zijdig

26



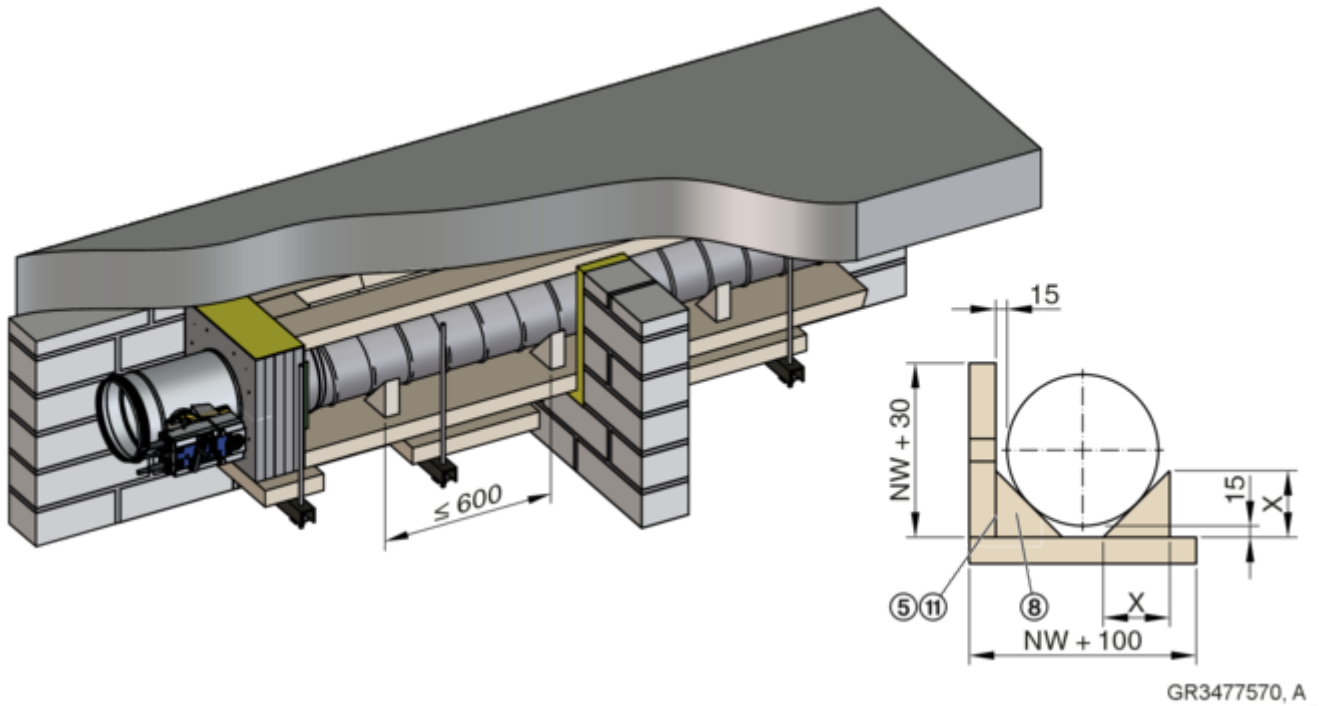
27



# Montage op afstand van massieve wanden

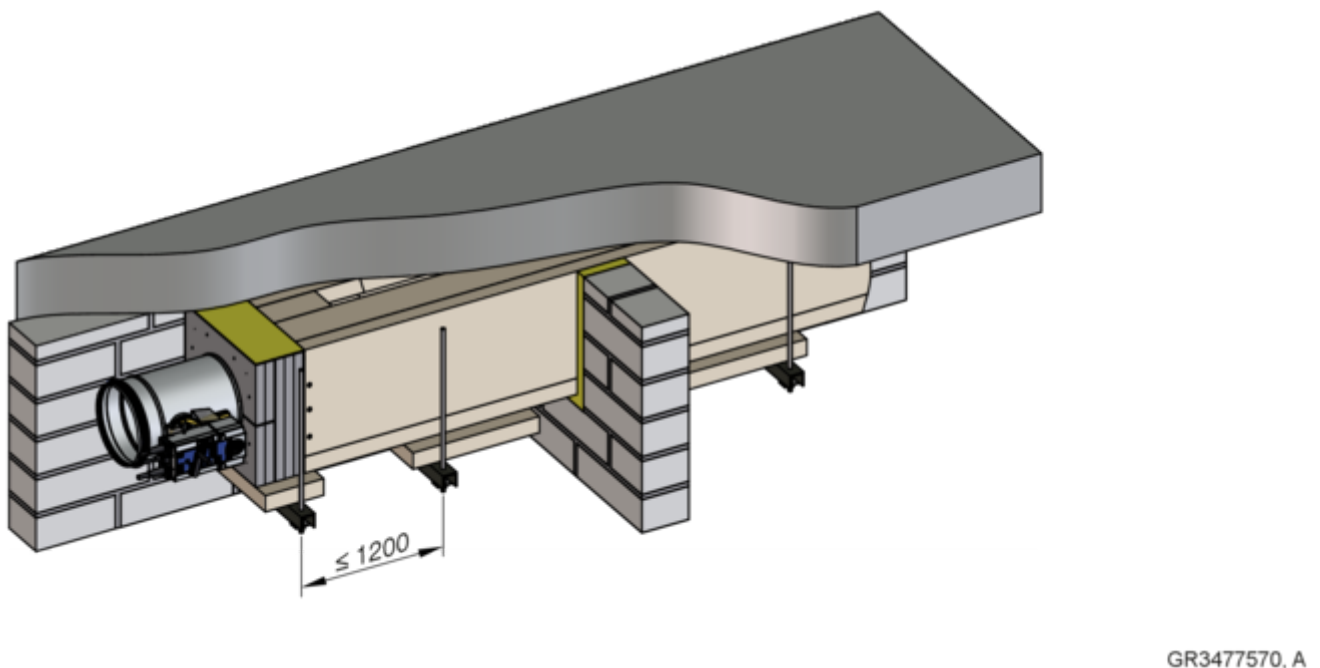
Montage - Wanddoorvoer > Inbouwset WE2 2-zijdig

28



Ruimte voor luchtkanaal [mm]										
Nominale grootte	100	125	150	160	180	200	224	250	280	315
X	59	66	74	77	82	88	95	103	112	122

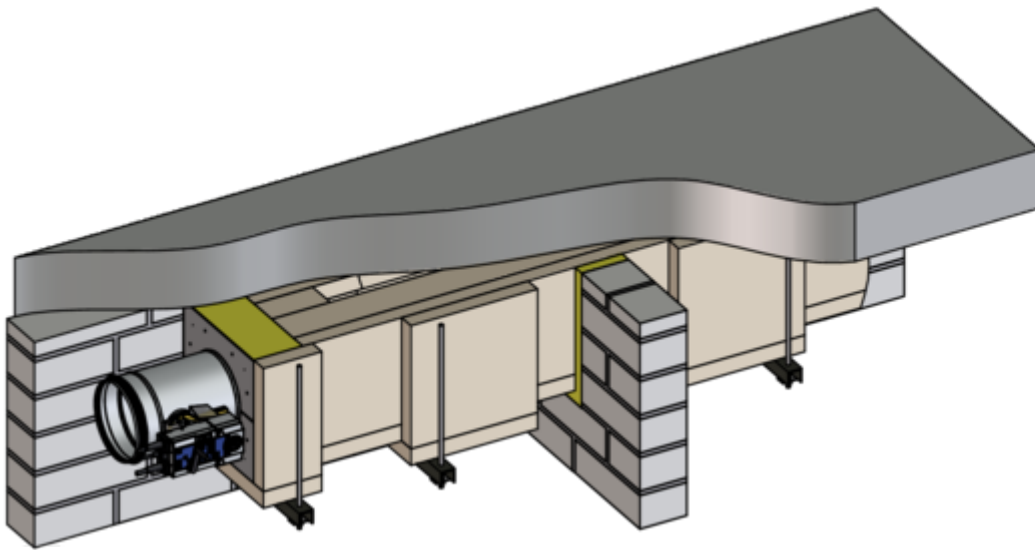
29



# Montage op afstand van massieve wanden

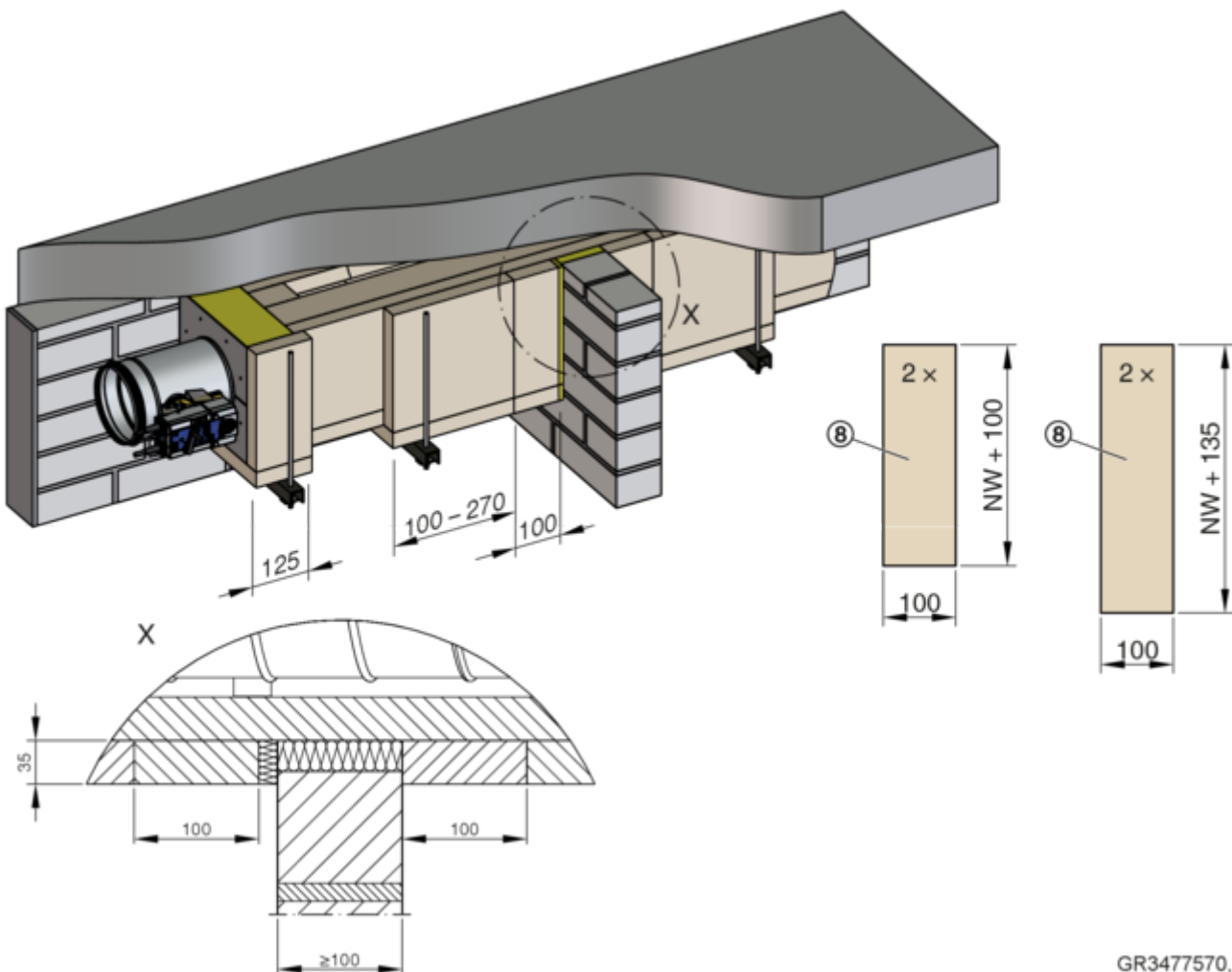
Montage - Wanddoorvoer > Inbouwset WE2 2-zijdig

30



GR3477570, A

31

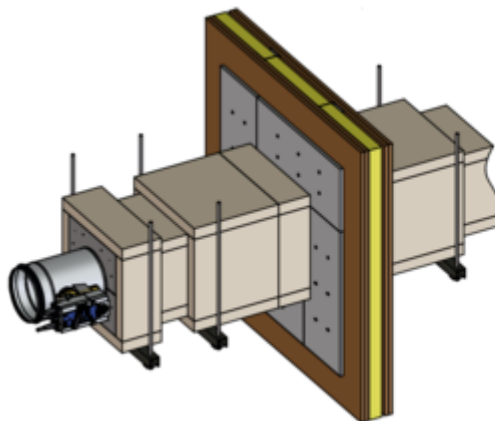
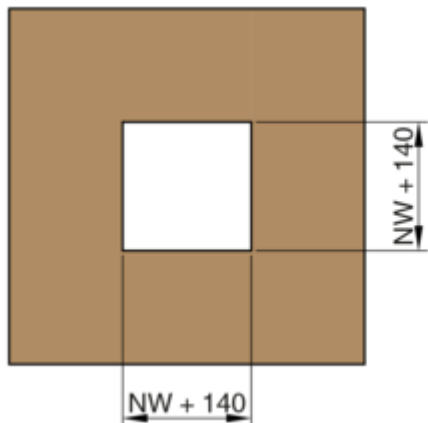


GR3477570, A

## 3 Inbouw op afstand van massieve- en systeemwanden

### 3.1 Overzicht - Wanddoorvoer

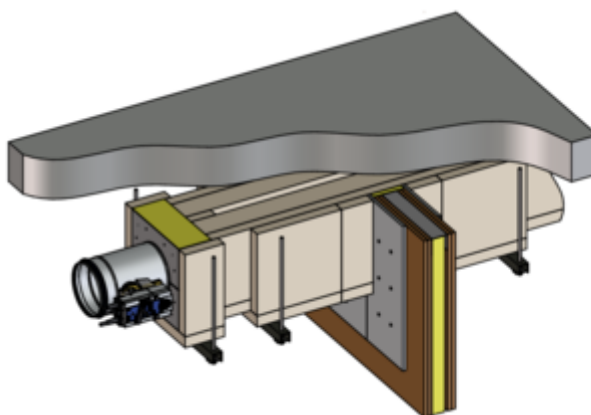
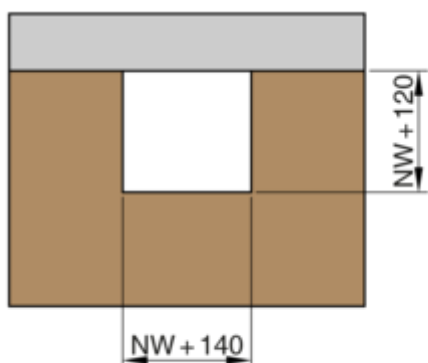
#### Inbouwset WE2 4-zijdig



GR2788791, A

Afb. 10: Inbouwdetail 1 – 11, zie 40

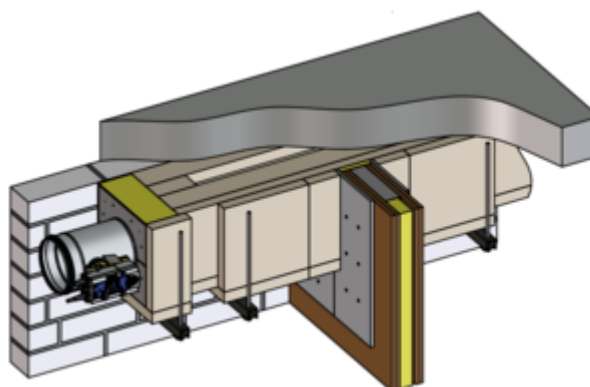
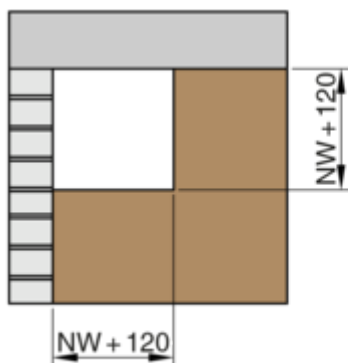
#### Inbouwset WE2 3-zijdig



GR2799544, A

Afb. 11: Inbouwdetail 12 – 22, zie 47

#### Inbouwset WE2 2-zijdig



GR2806792, A

Afb. 12: Inbouwdetail 23 – 33, zie 53

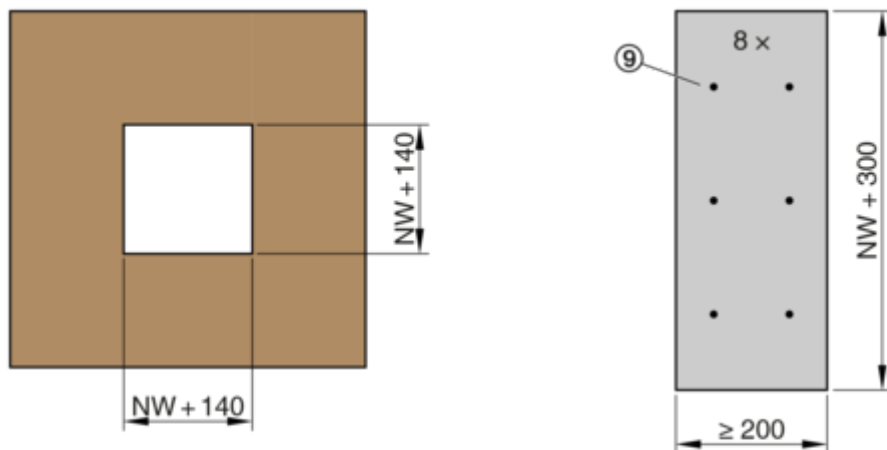
# Inbouw op afstand van massieve- en systeemw...

Montage - Wanddoorvoer > Inbouwset WE2 4-zijdig

## 3.2 Montage - Wanddoorvoer

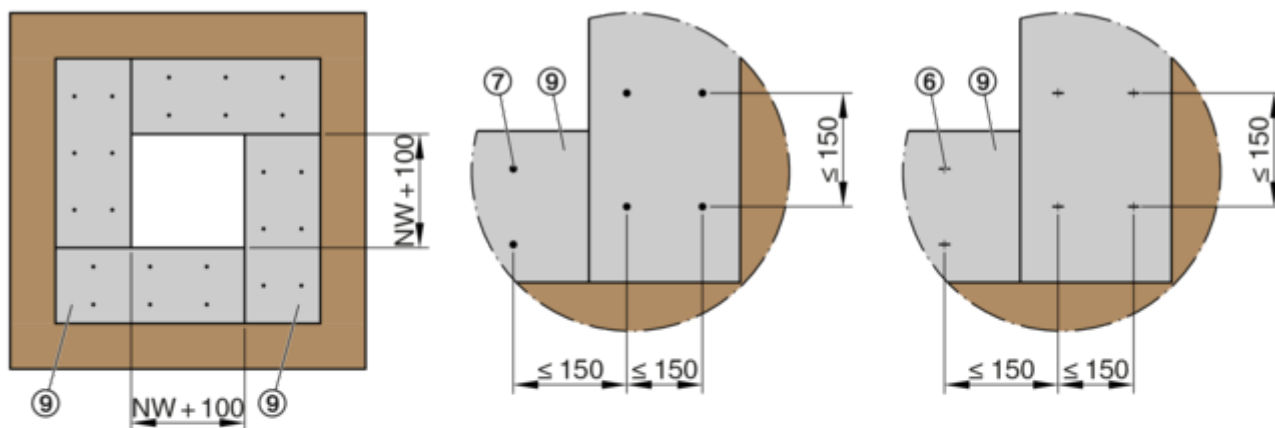
### 3.2.1 Inbouwset WE2 4-zijdig

1



GR2788791, A

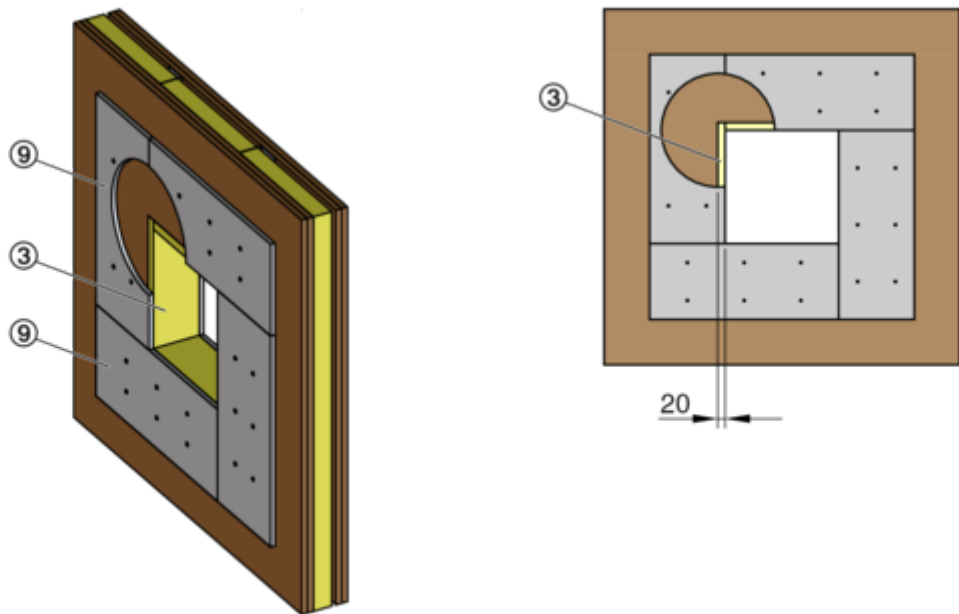
2



GR2788791, A

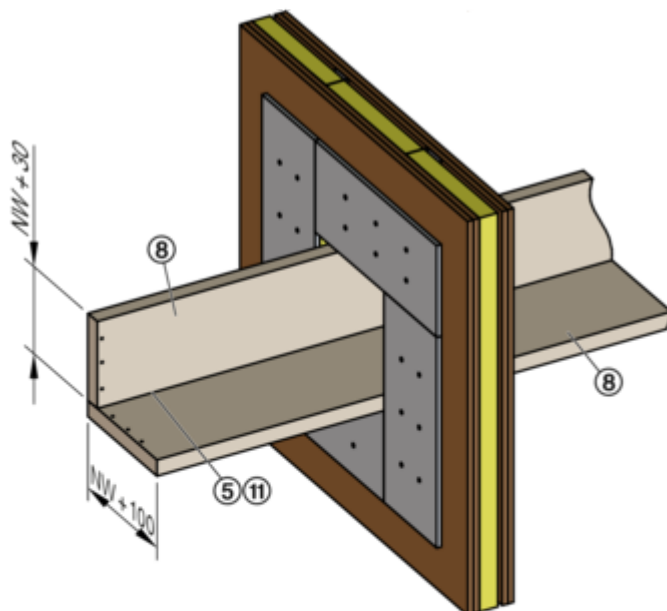


3



GR2788791, A

4

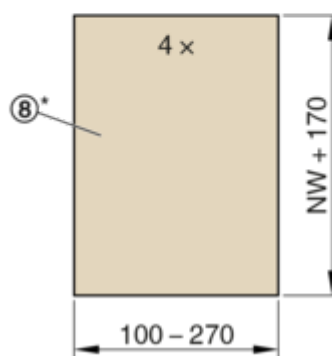
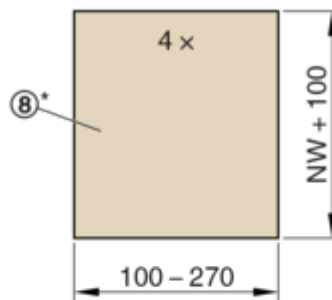
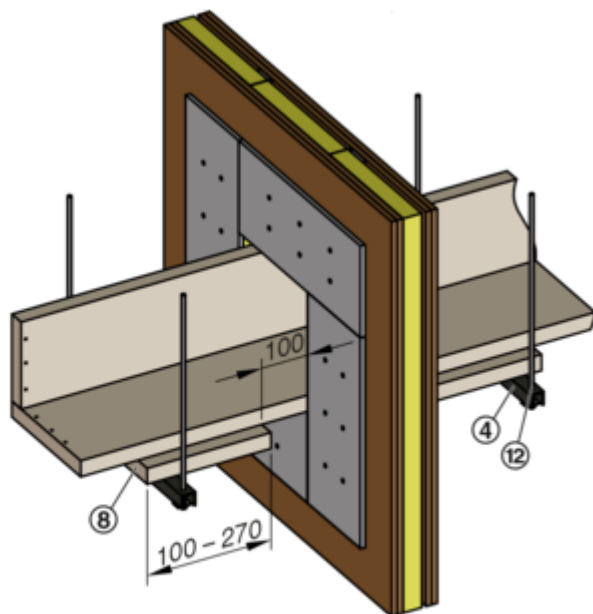


GR2788791, A

# Inbouw op afstand van massieve- en systeemw...

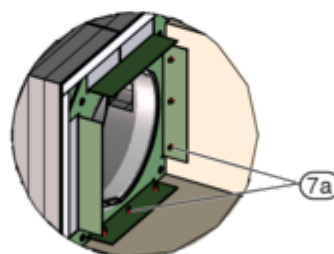
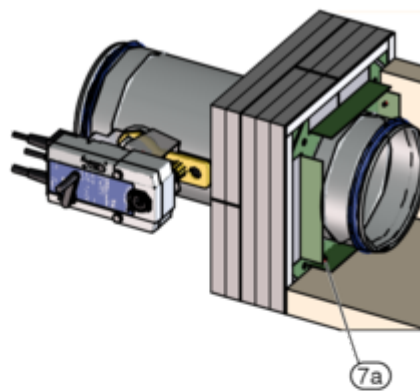
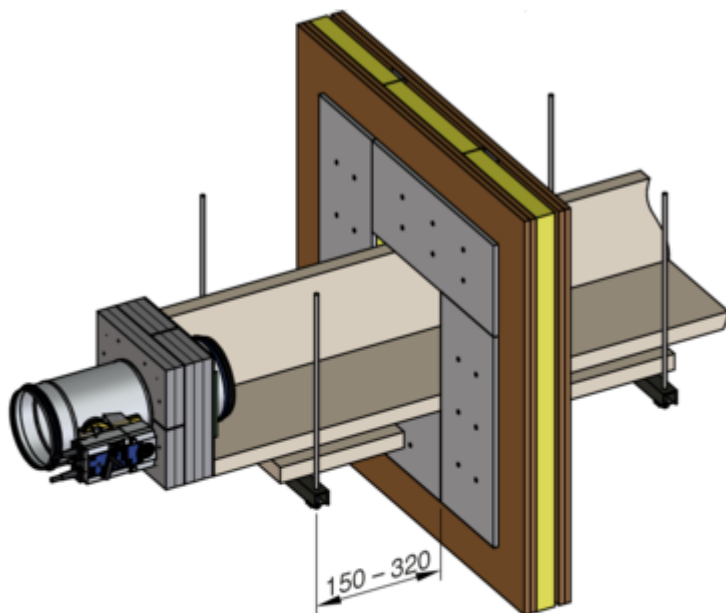
Montage - Wanddoorvoer > Inbouwset WE2 4-zijdig

5



GR2788791, A

6

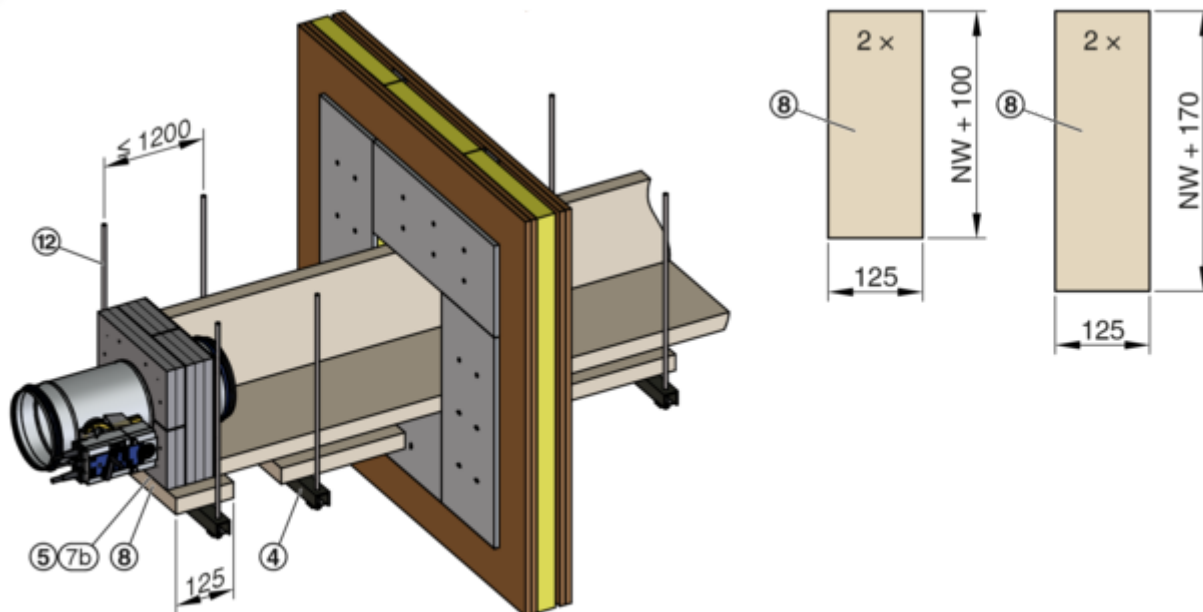


GR2788791, A

# Inbouw op afstand van massieve- en systeemw...

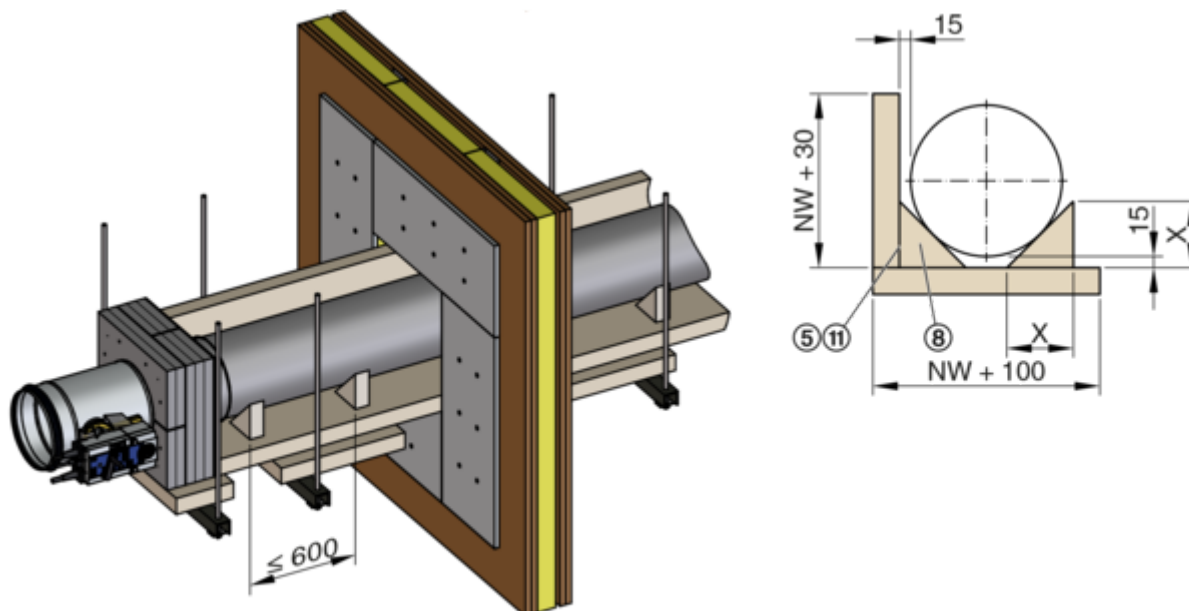
Montage - Wanddoorvoer > Inbouwset WE2 4-zijdig

7



GR2788791, A

8



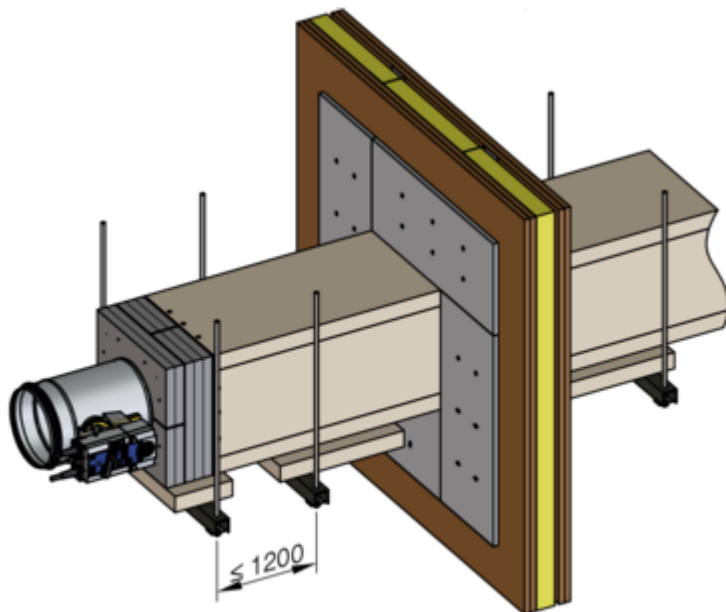
GR2788791, A

Ruimte voor luchtkanaal [mm]										
Nominale grootte	100	125	150	160	180	200	224	250	280	315
X	59	66	74	77	82	88	95	103	112	122

# Inbouw op afstand van massieve- en systeemw...

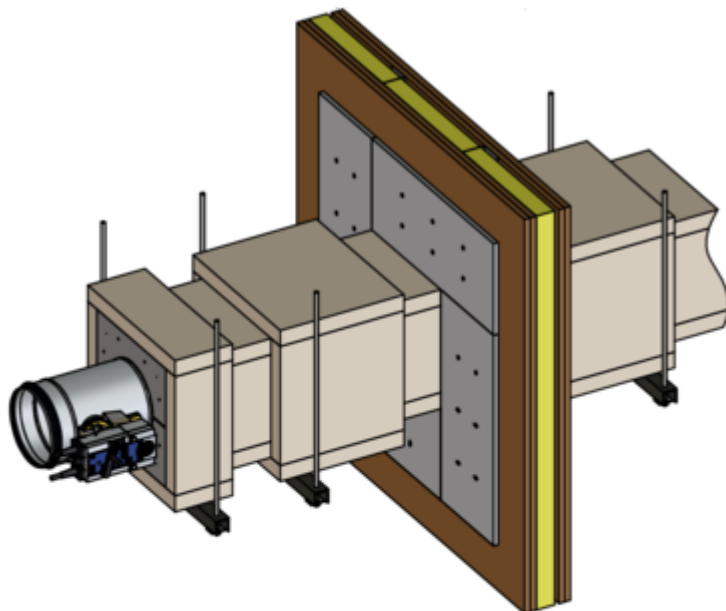
Montage - Wanddoorvoer > Inbouwset WE2 4-zijdig

9



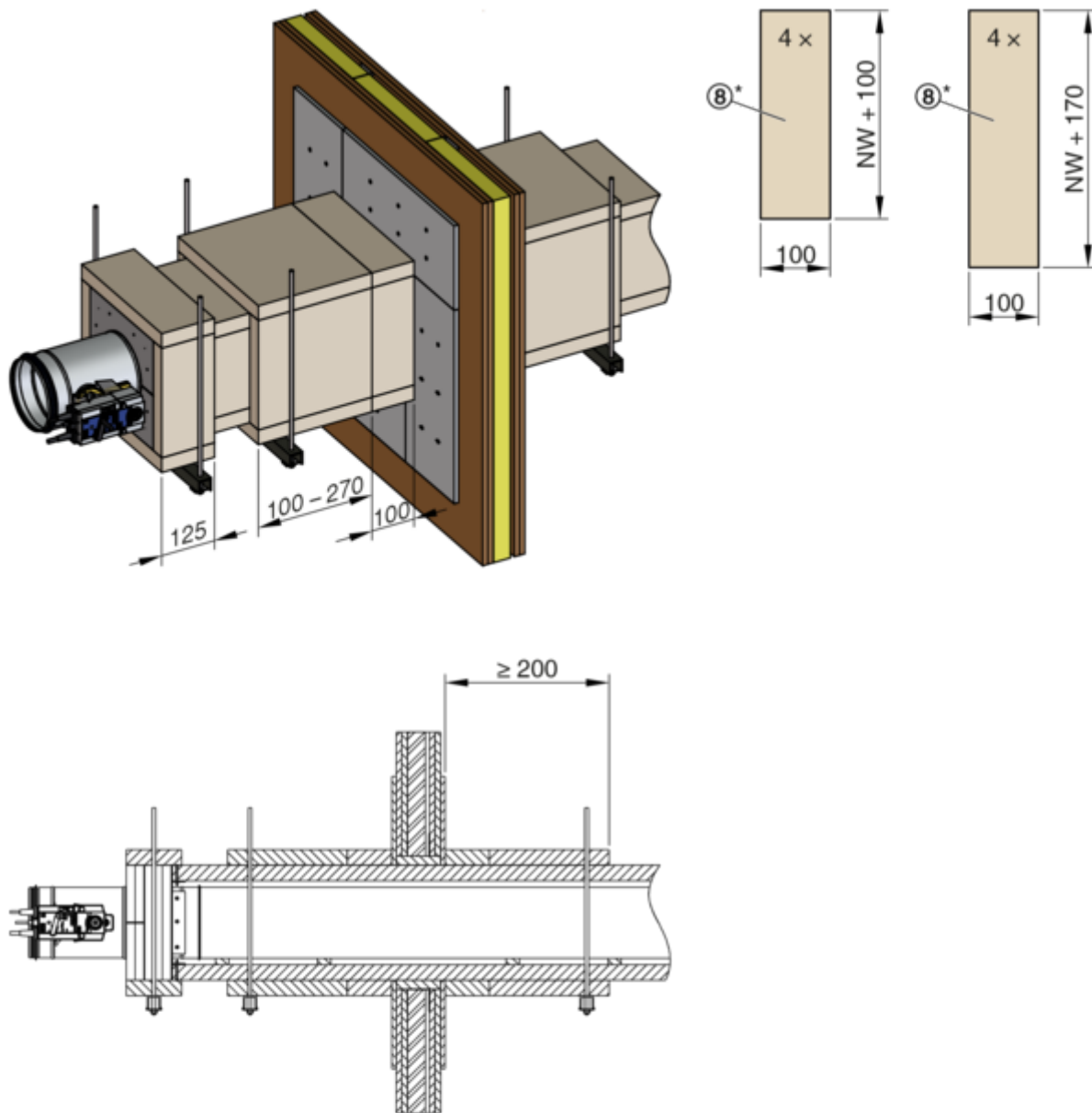
GR2788791, A

10



GR2788791, A

11a



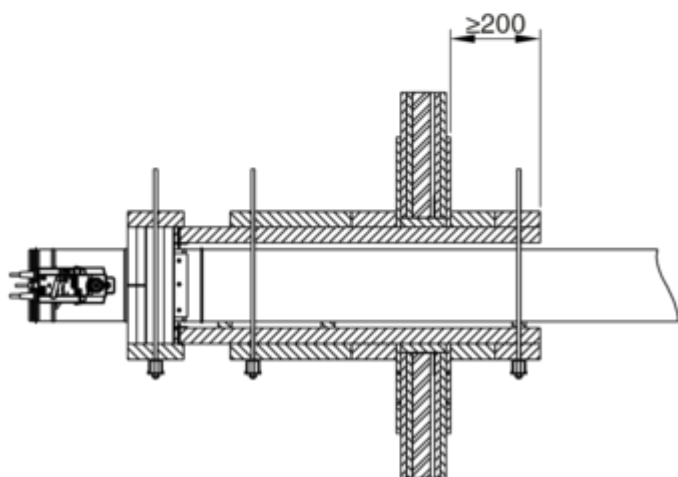
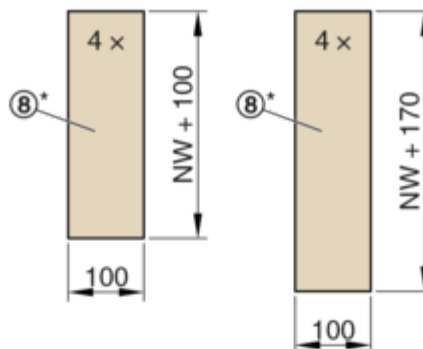
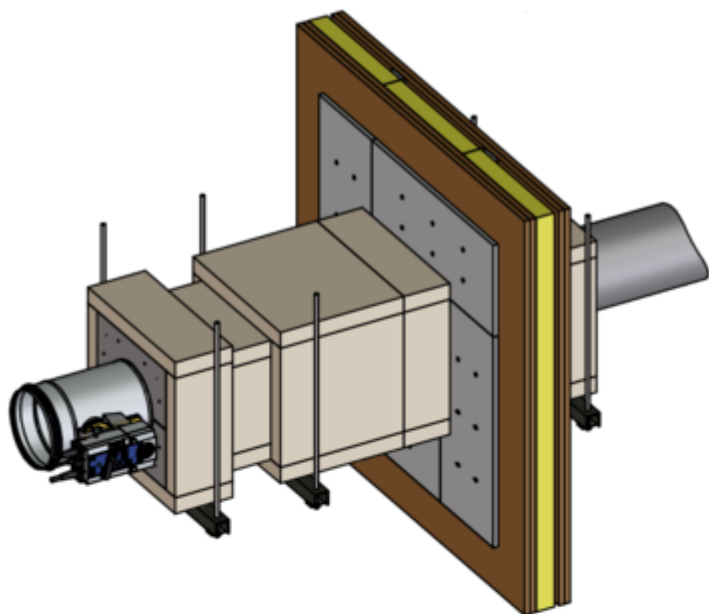
GR2788791, A

\* De plaatdelen (8) van afbeelding 5 (Breedte 100 – 270 mm) en afbeelding 11a+b (Breedte 100 mm), mogen indien gewenst ook uit één deel met een breedte van 200 – 370 mm gemaakt worden.

# Inbouw op afstand van massieve- en systeemw...

Montage - Wanddoorvoer > Inbouwset WE2 4-zijdig

11b

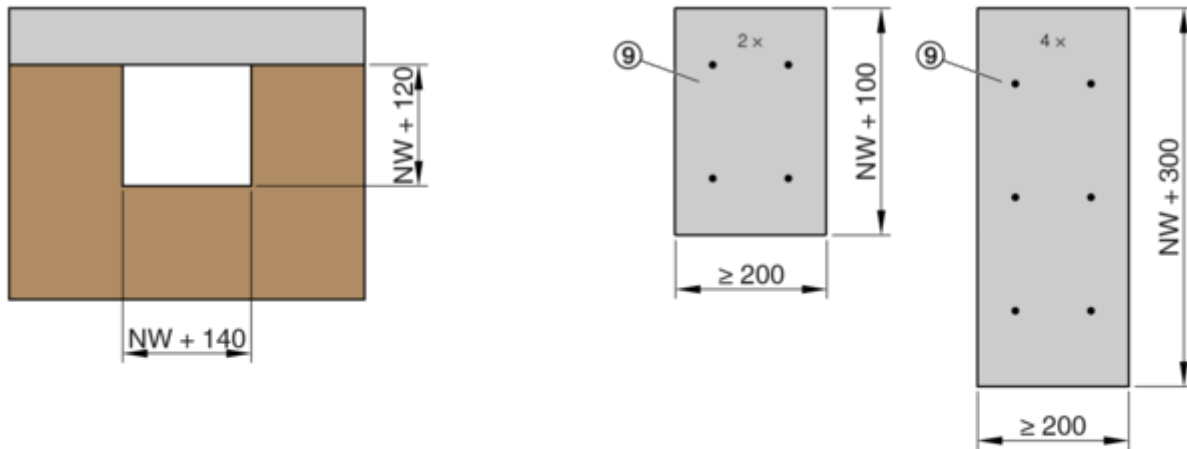


GR2788791, A

\* De plaatdelen (8) van afbeelding 5 (Breedte 100 – 270 mm) en afbeelding 11a+b (Breedte 100 mm), mogen indien gewenst ook uit één deel met een breedte van 200 – 370 mm gemaakt worden.

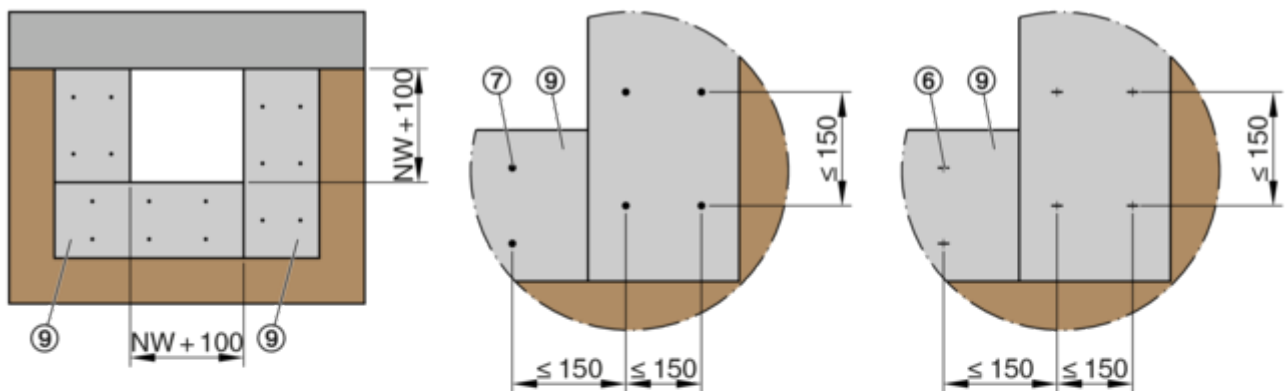
## 3.2.2 Inbouwset WE2 3-zijdig

12



GR2799544, A

13

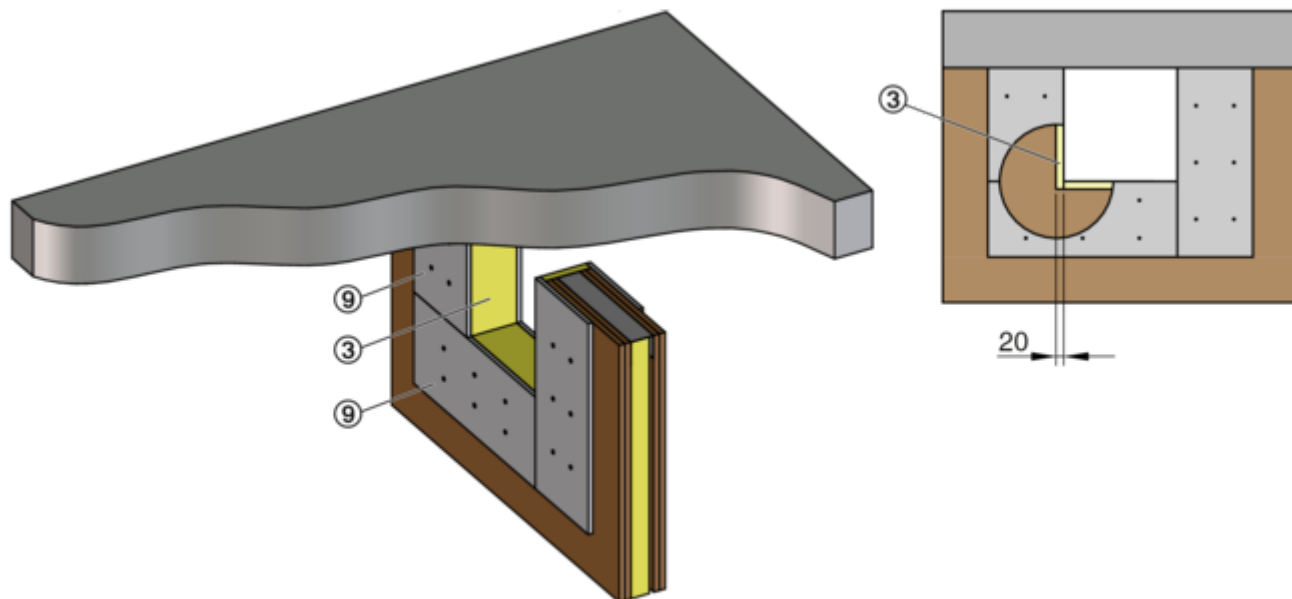


GR2799544, A

# Inbouw op afstand van massieve- en systeemw...

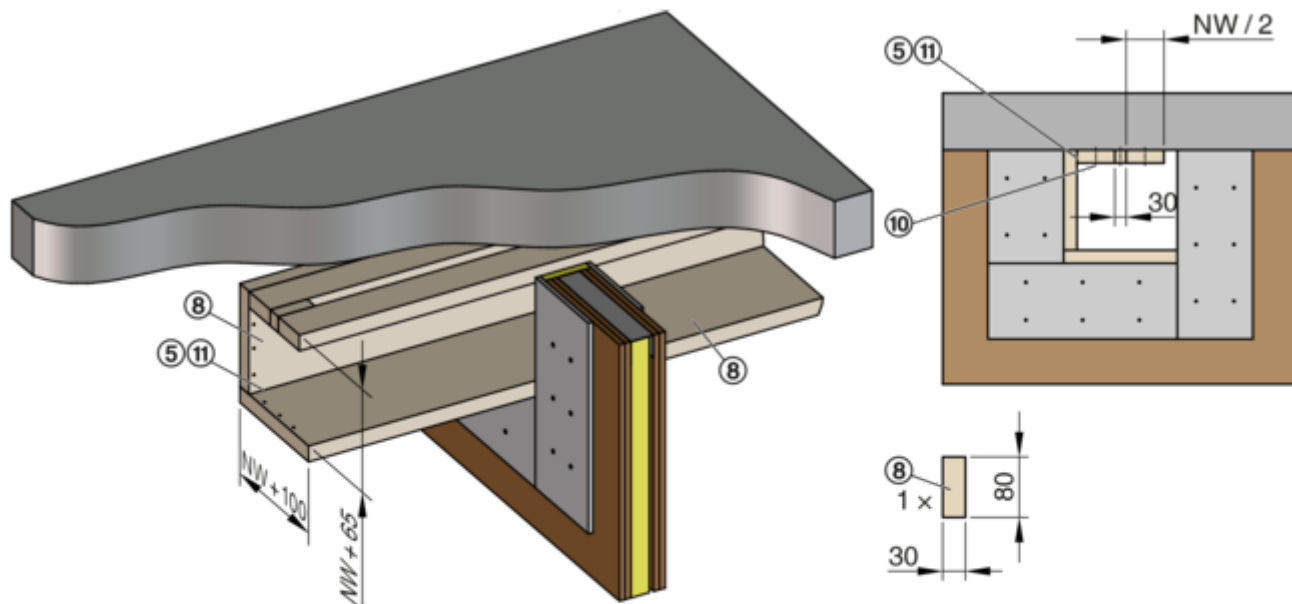
Montage - Wanddoorvoer > Inbouwset WE2 3-zijdig

14



GR2799544, A

15



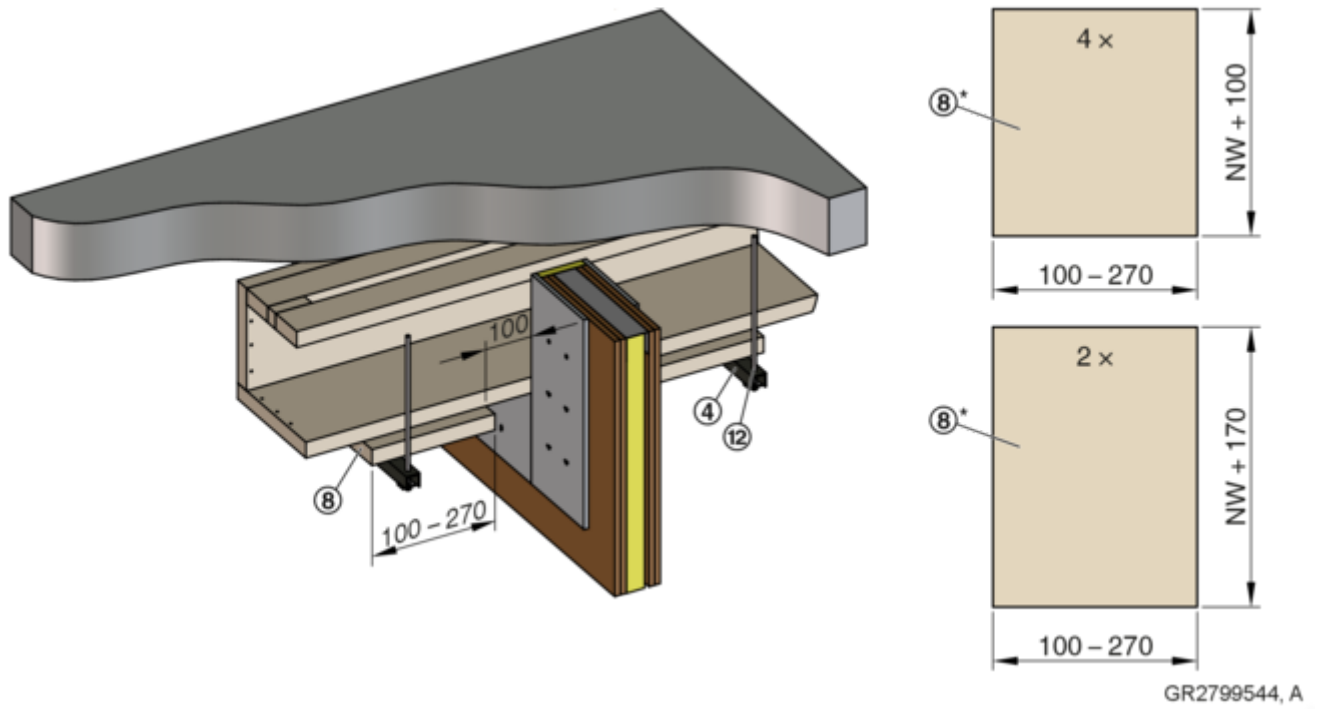
GR2799544, A



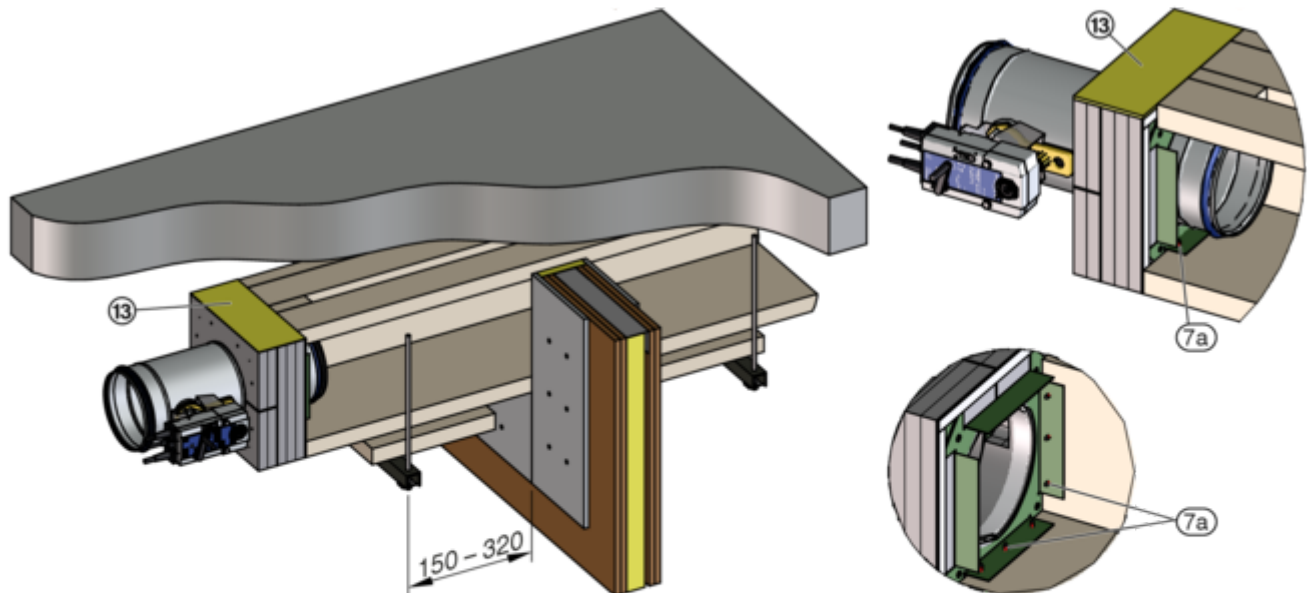
# Inbouw op afstand van massieve- en systeemw...

Montage - Wanddoorvoer > Inbouwset WE2 3-zijdig

16



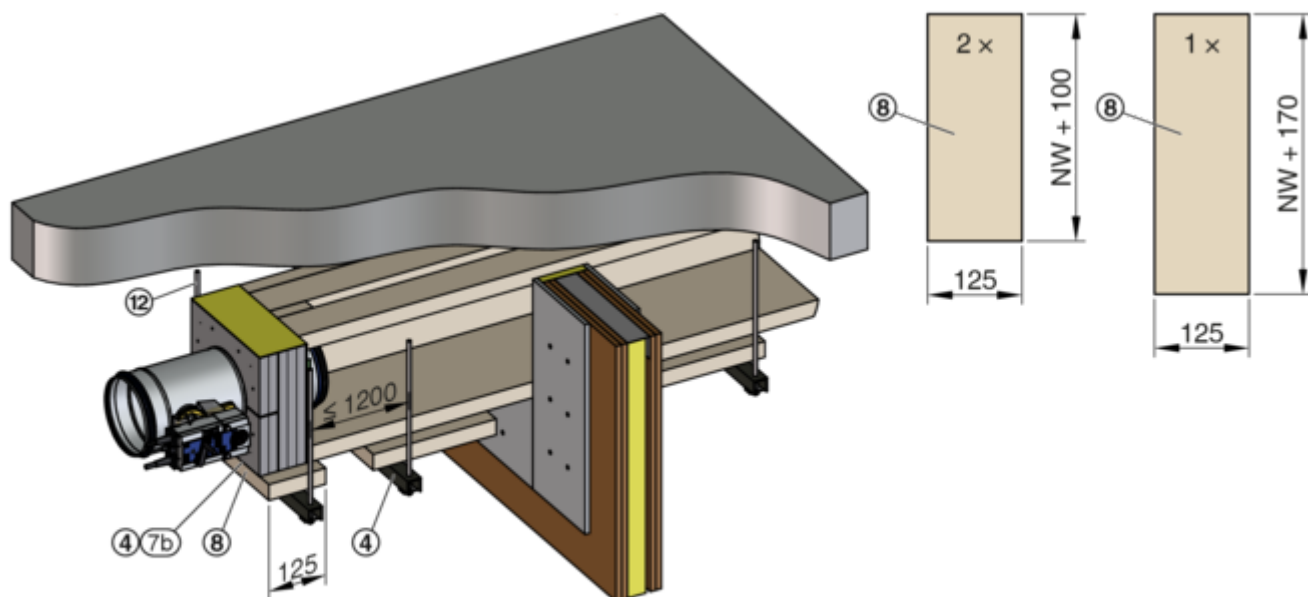
17



# Inbouw op afstand van massieve- en systeemw...

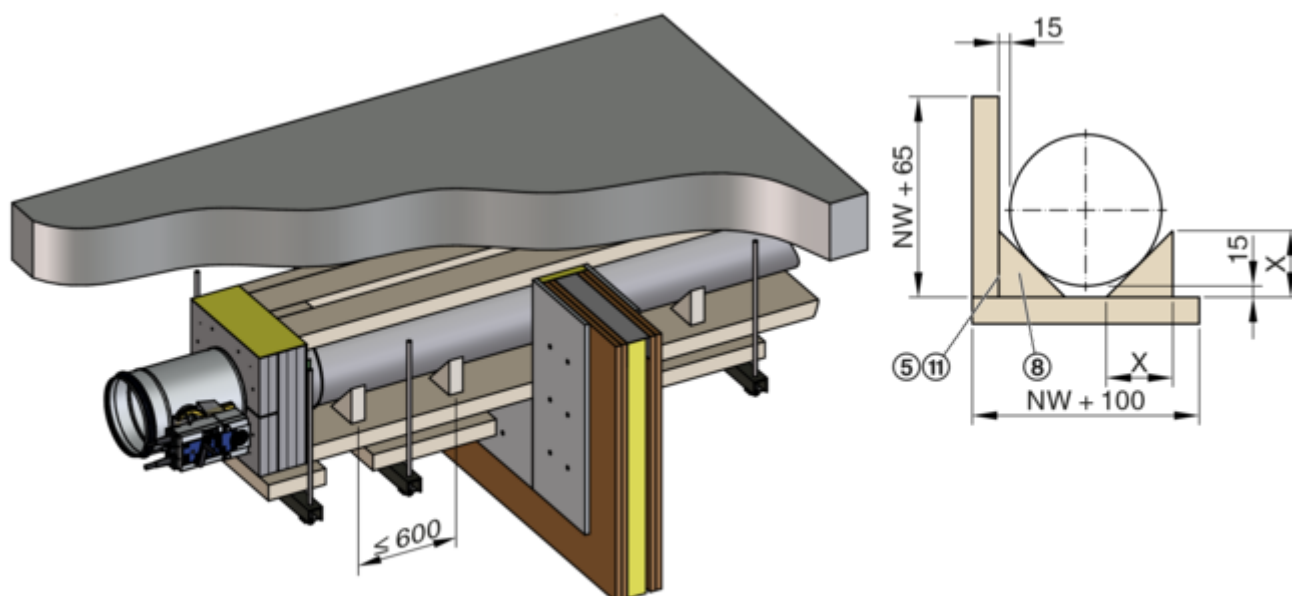
Montage - Wanddoorvoer > Inbouwset WE2 3-zijdig

18



GR2799544, A

19

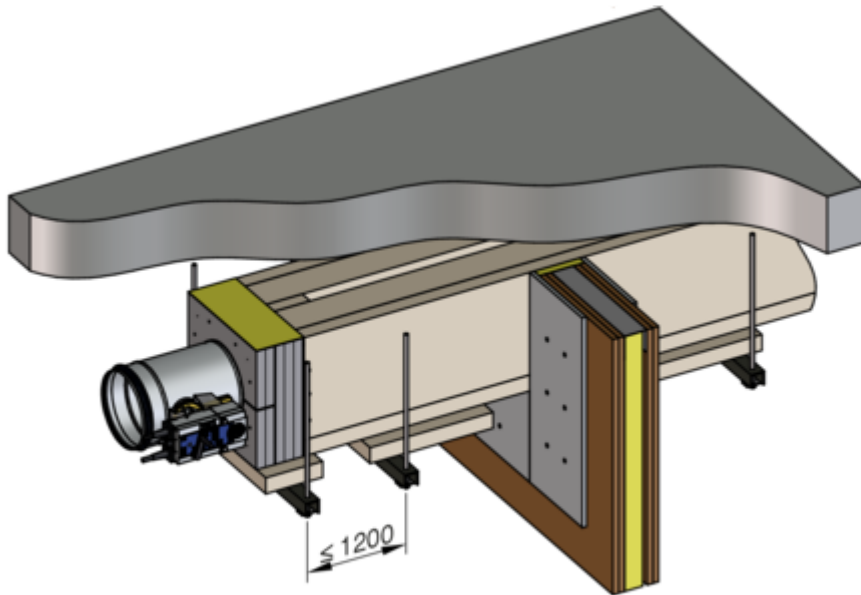


GR2799544, A

Ruimte voor luchtkanaal [mm]

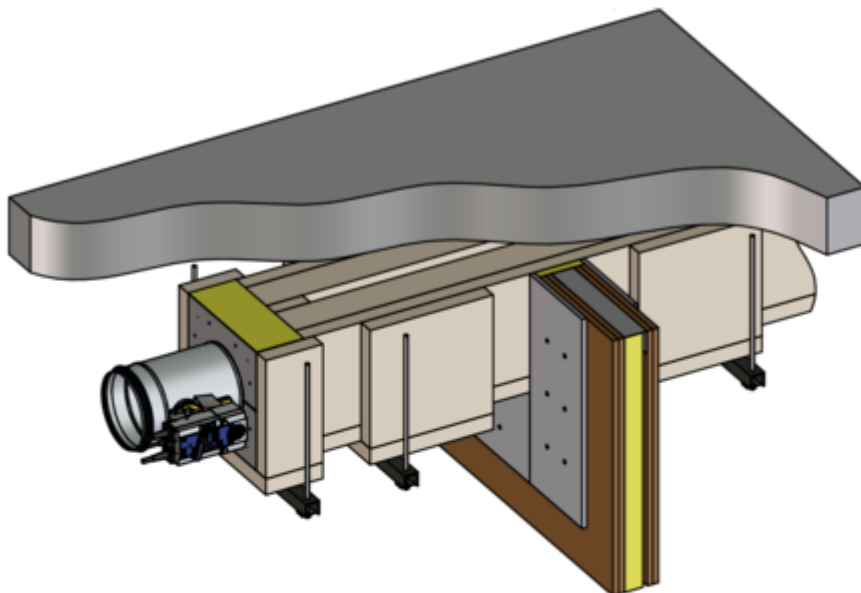
Nominale grootte	100	125	150	160	180	200	224	250	280	315
X	59	66	74	77	82	88	95	103	112	122

20



GR2799544, A

21

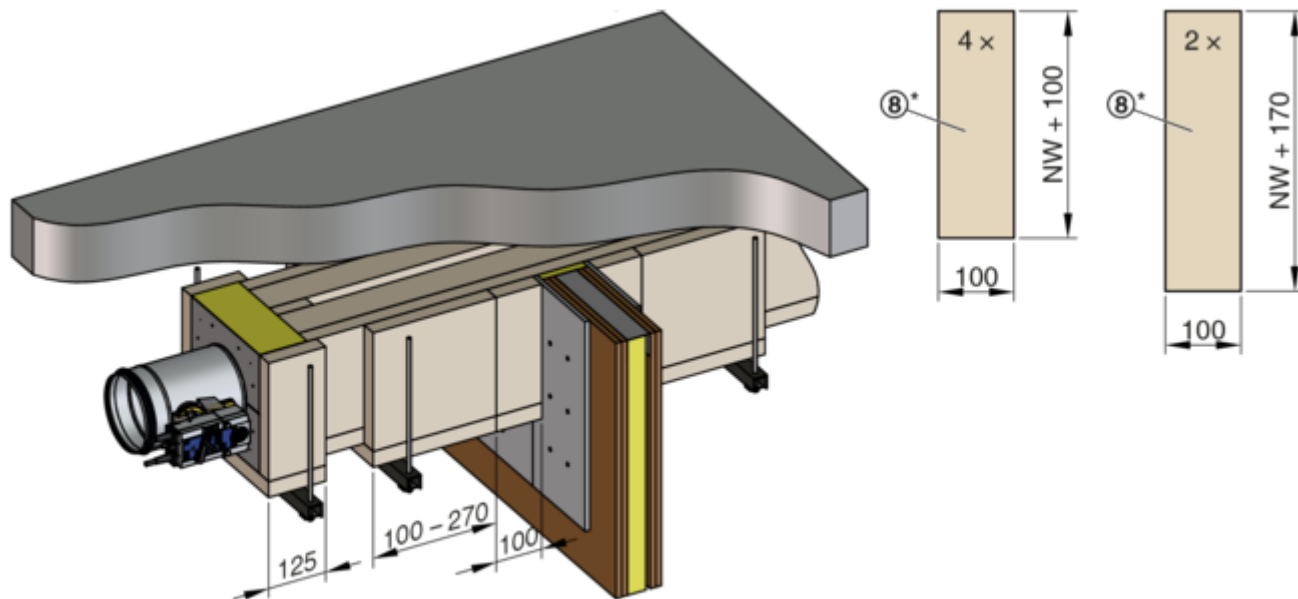


GR2799544, A

## Inbouw op afstand van massieve- en systeemw...

Montage - Wanddoorvoer > Inbouwset WE2 3-zijdig

22

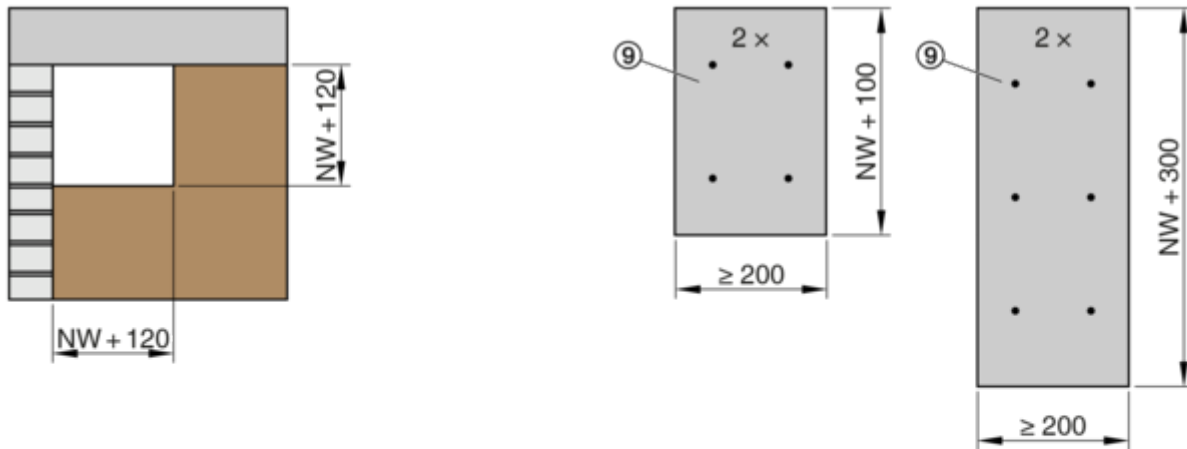


GR2799544, A

\* De plaatdelen (8) van afbeelding 16 (Breedte 100 – 270 mm) en afbeelding 22 (Breedte 100 mm), mogen indien nodig ook uit één deel met een breedte van 200 – 370 mm gemaakt worden.

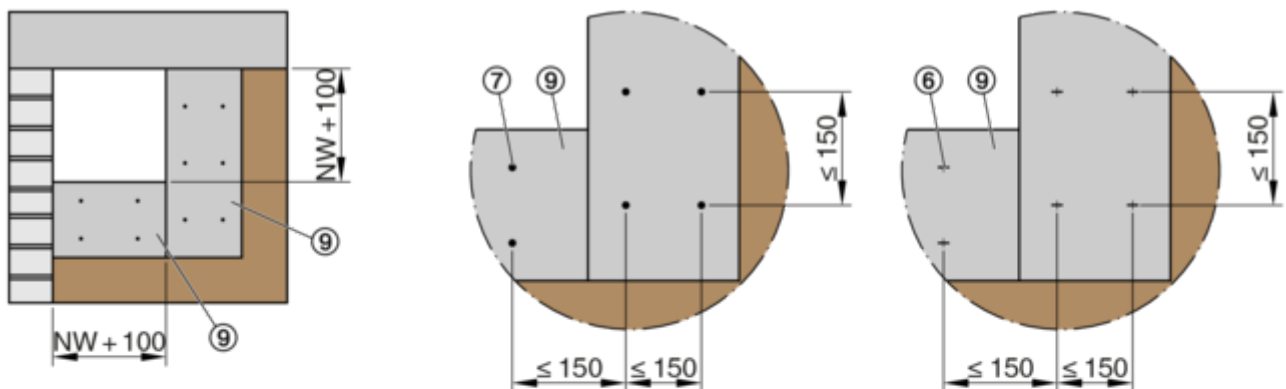
## 3.2.3 Inbouwset WE2 2-zijdig

23



GR2806792, A

24

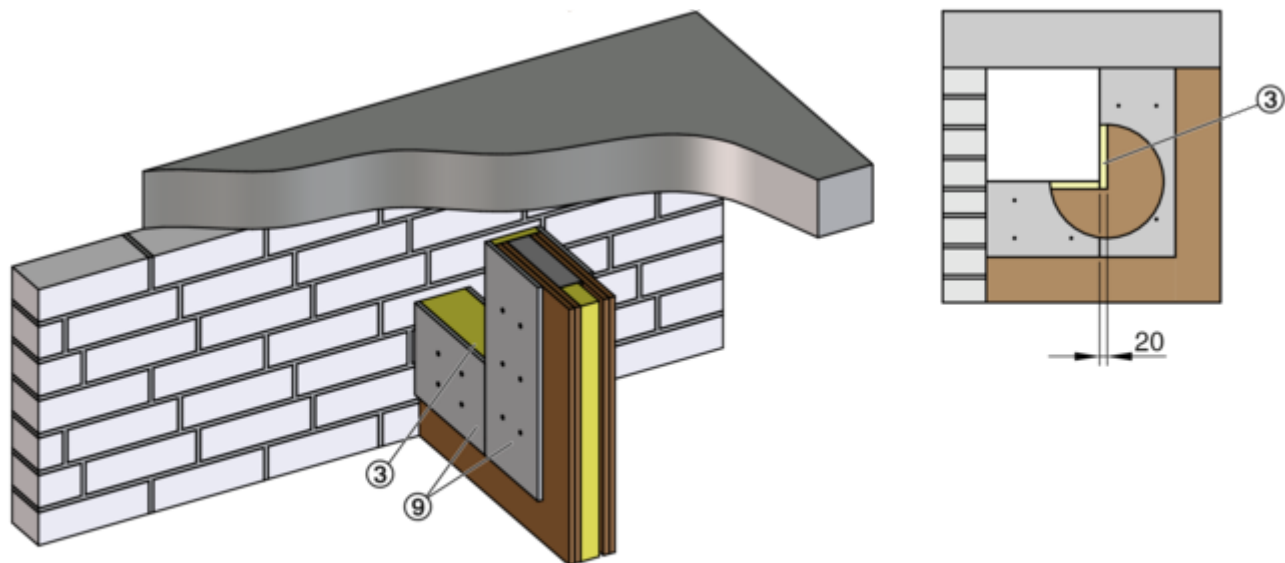


GR2806792, A

# Inbouw op afstand van massieve- en systeemw...

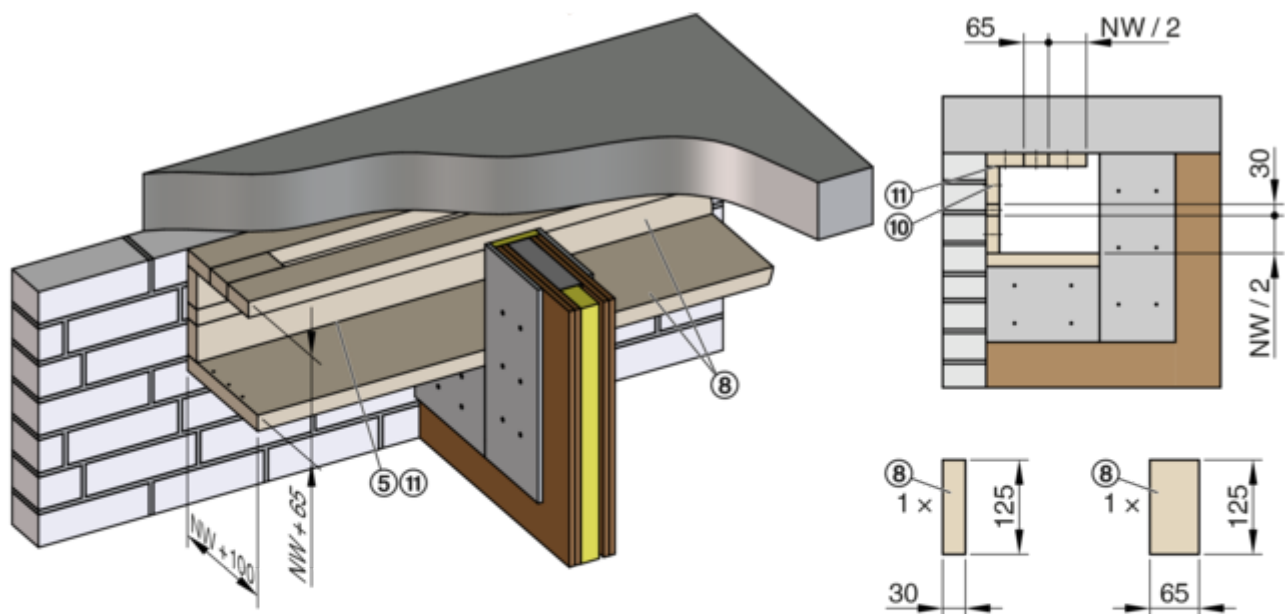
Montage - Wanddoorvoer > Inbouwset WE2 2-zijdig

25



GR2806792, A

26

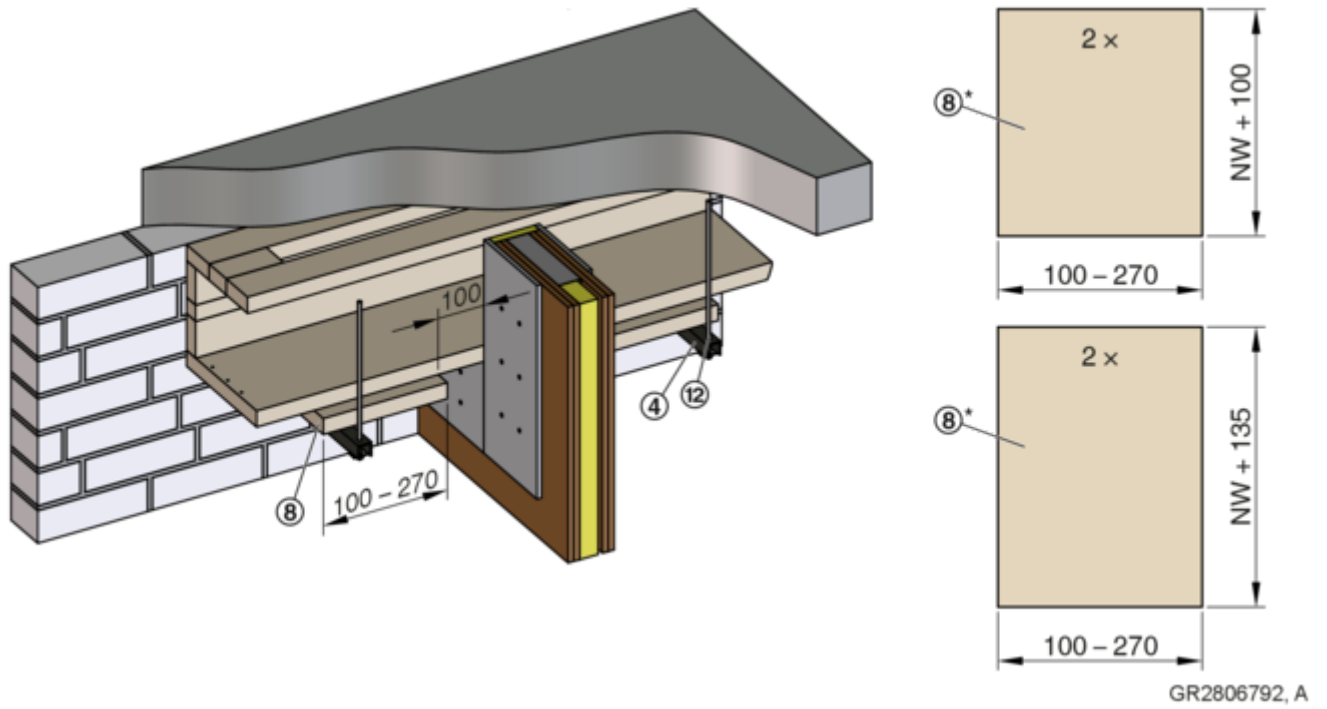


GR2806792, A

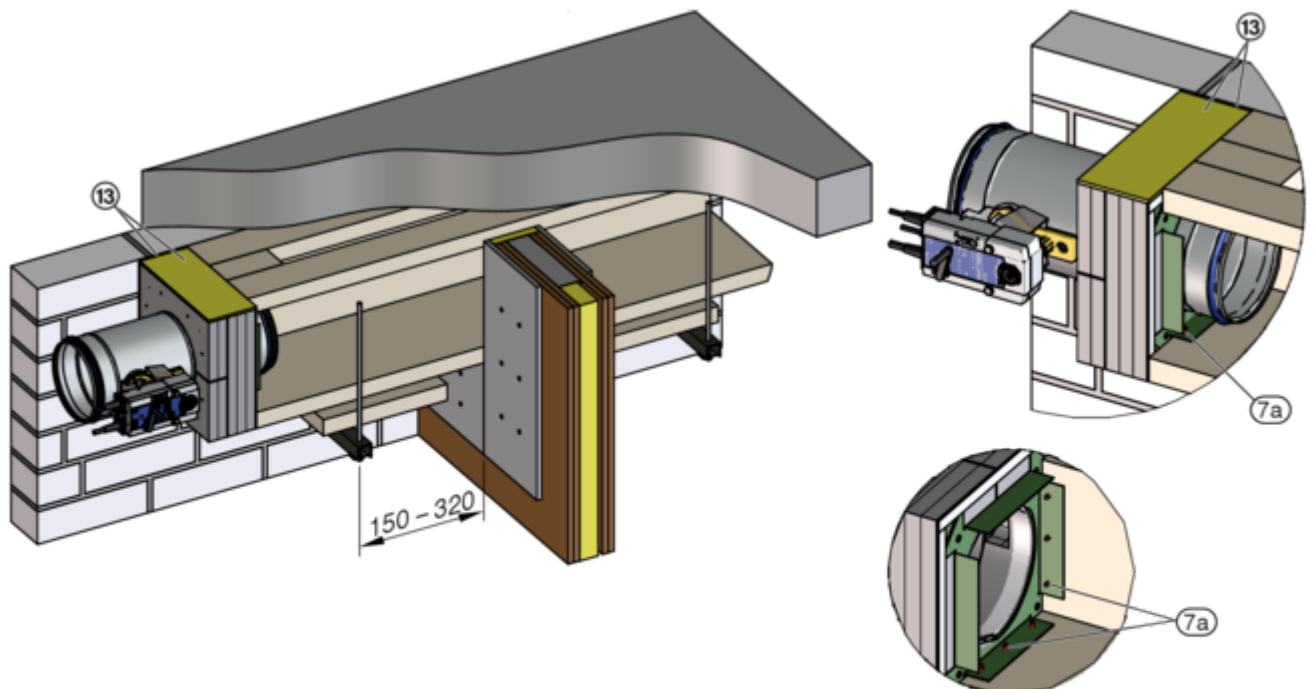
# Inbouw op afstand van massieve- en systeemw...

Montage - Wanddoorvoer > Inbouwset WE2 2-zijdig

27



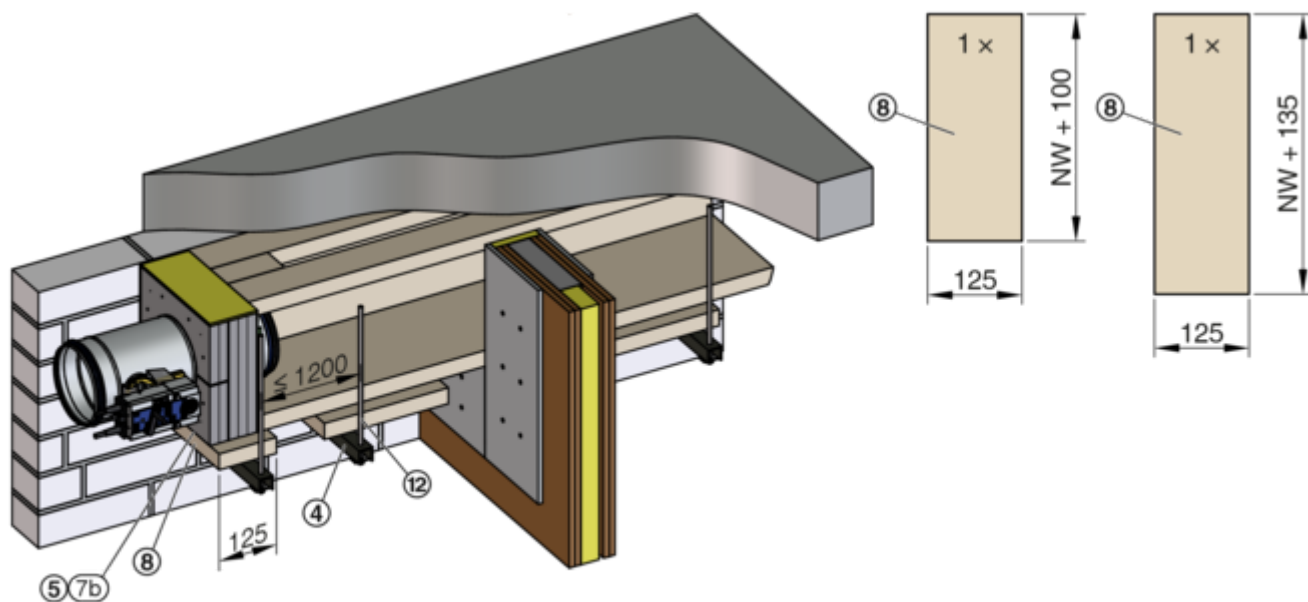
28



# Inbouw op afstand van massieve- en systeemw...

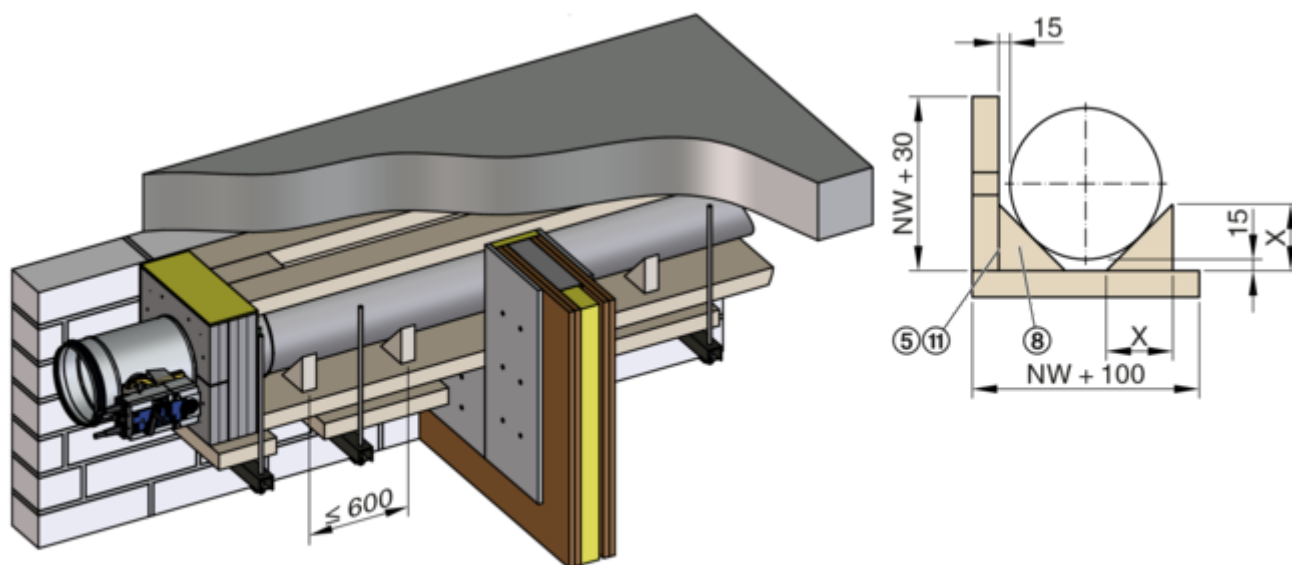
Montage - Wanddoorvoer > Inbouwset WE2 2-zijdig

29



GR2806792, A

30



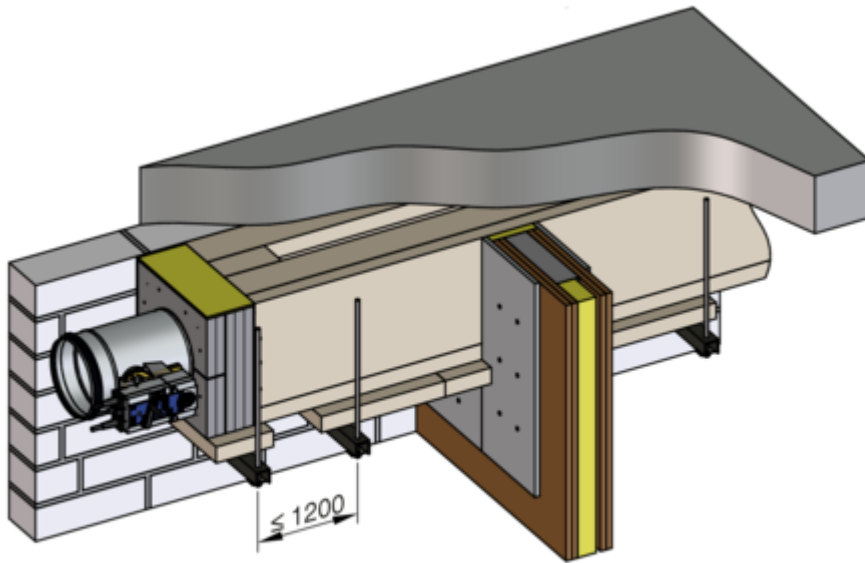
GR2806792, A

Ruimte voor luchtkanaal [mm]

Nominale grootte	100	125	150	160	180	200	224	250	280	315
X	59	66	74	77	82	88	95	103	112	122

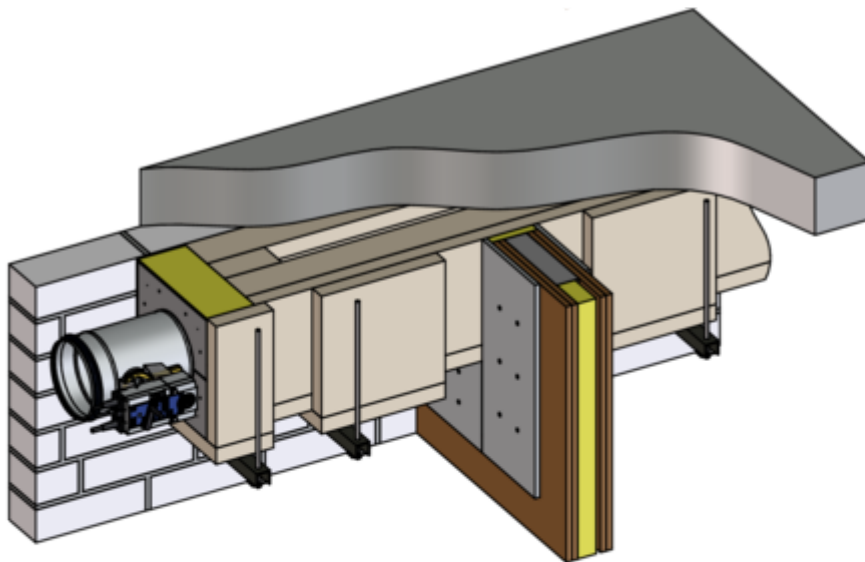


31



GR2806792, A

32

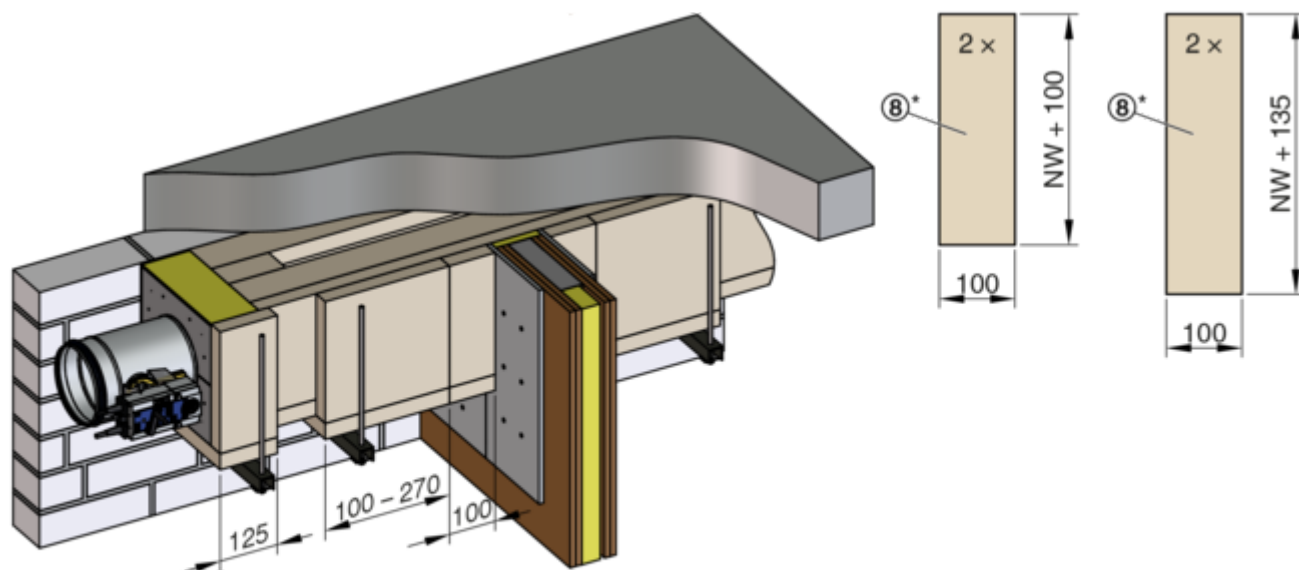


GR2806792, A

## Inbouw op afstand van massieve- en systeemw...

Montage - Wanddoorvoer > Inbouwset WE2 2-zijdig

33



GR2806792, A

\* De plaatdelen (8) van afbeelding 27 (Breedte  $100 - 270$  mm) en afbeelding 33 (Breedte  $100$  mm), mogen indien nodig ook uit één deel met een breedte van  $200 - 370$  mm gemaakt worden.

## 4 Index

### A

Accutol.....	5
Afdichtplaat.....	3

### B

Bedieningszijde.....	2
Boormachine.....	5
Brandklep.....	2

### G

Gereedschap.....	5
------------------	---

### H

Halve schaal.....	3
Hamer.....	3

### I

Inbouwset afmetingen.....	2
Inbouwset WE2.....	2, 3
Inbouwzijde.....	2

### K

Kerafix dichtband.....	3
------------------------	---

### L

Leveringsomvang.....	2
----------------------	---

### M

Massieve wand.....	6, 7, 8, 23
Metaalstijlenwand.....	39, 40
Montage.....	3

### N

Nietmachine.....	5
Nominale grootte.....	2

### V

Verbinder.....	3
----------------	---

### W

Wandaansluiting.....	6, 8
Wanddoorvoer.....	7, 23, 39, 40

