

Rookkleppen

Serie JZ-RS



JZ-RS met ASI-module



Rookafsluitklep
JZ-RS met inbouwraam



JZ-RS met servomotor



Optioneel met TROXNETCOM



Voor het verhinderen van de rookverspreiding

Rookkleppen worden als afsluitinrichting tegen het verspreiden van de rook in de LBK's of luchtkanalen toegepast

- Luchtdichtheid van het huis volgens EN 1751, klasse C
- Gering drukverschil en geluidvermogen
- Inbouwsituatie onafhankelijk van de luchtrichting
- Naast de standaard afmetingen ook tussenliggende afmetingen verkrijgbaar

Optionele uitrusting en toebehoren

- Rookmelder RM-O-VS-D of RM-O-3-D
- Montageframe
- Integreerbaar in het gebouw beheerssysteem met TROXNETCOM

Serie

JZ-RS

Algemene informatie
Bestelsleutel
Aanbouwdelen
Montageframe
Inbouwdetails
Snelselectie
Technische gegevens
Afmetingen en gewichten
Afmetingen – kanaalaansluiting
Bestekomschrijving
Kenmerken en definities

bladzijde

2.1 – 2
2.1 – 5
2.1 – 6
2.1 – 11
2.1 – 13
2.1 – 14
2.1 – 15
2.1 – 16
2.1 – 18
2.1 – 19
1.5 – 1

Varianten

Productvoorbeelden

Rookklep JZ-RS-G met servomotor



Rookklep met servomotor,
flenzen aan beide zijden geboord

JZ-RS-G-R met inbouwraam



JZ-RS met ASi-module



Beschrijving



Rookafsluitklep
serie JZ-RS

Toepassing

- TROX-rookkleppen van de serie JZ-RS voor het verhinderen van de verspreiding van rook in luchtbehandelingscentrales van de toevoer conform de LüAR
- Toepasbaar voor het brandtechnisch saneren van oude installaties
- Geschikt voor het aansturen via rookmelderinstallaties met een algemene bouwkundige keur
- Integreerbaar in het gebouw beheerssysteem met TROXNETCOM

Classificering

- Bouwkundige keur Z-78.4-51 van het Deutschen Institutes für Bautechnik, Berlin
- Lekdichtheid van het huis volgens EN 1751, klasse C
- Lekluchthoeveelheid bij gesloten rookklep en bij een drukverschil van $40 \text{ Pa} = 200 \text{ m}^3/\text{h pro m}^2$
- Duurlooptest: 10.000 open/dicht cycli behaald

Uitvoeringen

- Verzinkt staalplaat, hoekboring aan beide zijden, messing lagerbussen
- G: Flensboring aan beide zijden

Nominale grootten

- Standaard: B = 400 – 2000 mm (met 200mm sprongen), H = 345 – 1995 mm (met 165mm sprongen)
- R20-Maattabel: B = 357 – 1998 mm (met R20 sprongen), H = 357 – 1998 mm (met R20 sprongen)

Aanbouw delen

- Montageframe ER
- Rookmelders
- TROXNETCOM

Speciale kenmerken

- Gering drukverschil en geluidvermogen
- Aerodynamisch gevormde lamellen
- Onderhoudsarm en robuuste constructie
- Geen siliconen bevattende componenten
- Naast de standaard afmetingen ook tussenliggende afmetingen verkrijgbaar
- Gesloten porie afdichtingen voor hygiënische eisen

Onderdelen en eigenschappen

- Raamwerk
- Lamel
- Veerretourmotor
- Buitenliggende aandrijfhendel
- Aanslagprofiel (op de B-zijden geplaatst)
- Afdichtplaat (langs de H-zijde geplaatst)

Constructiegegevens

- Rechthoekig gelaste behuizing, materiaaldikte 1,25 mm
- Lamellen, materiaaldikte 1 mm, tegengesteld gekoppeld
- Aan beide zijden voorzien van flenzen geschikt voor luchtkanaalprofiel met hoek- of flensboring
- Plaatsing van de veerretourmotor op de 2e lamel (grootte onafhankelijk)
- Aansturing via het gebouwbeheersysteem of TROXNETCOM
- Buitenliggend, robuust en slijtvast hefboom systeem bestaande uit koppelstang en klemhendel
- Lamel, Ø12 mm, met sleuf voor het aanduiden van de lamelstand
- Constructie en keuze van materialen voldoen aan de Europese richtlijn, ATEX (omgeving met explosiegevaar)
- Zijdelingse afdichtplaat voor het afdichten van het lamallenveld en het H-profiel
- Hoekprofiel t.b.v. het afdichten van de lamellen tegen het huis

Materialen en afwerking

- Huis, lamellen en aanslagprofiel van geprofileerde, verzinkte staalplaat, flenzen in de hoeken aan beide zijden geboord
- Lagerassen, aandrijfhendel en buitenliggende stangenstelsel van verzinkt staal
- Afdichtplaat van roestvaststaal
- Lagerbussen van messing

Inbouw en inbedrijfname

- Inbouwsituatie onafhankelijk van de luchtrichting
- Met horizontale lamellen
- Tussen luchtkanalen
- Aan wanden en vloeren (met inbouwraam)
- Met of zonder inbouwraam
- Torsievrij installeren
- Inspectie, reiniging en onderhoud van de onderdelen moet in gemonteerde toestand gegarandeerd zijn
- In de aangesloten luchtkanalen moeten inspectieluiken aanwezig zijn

Normen en richtlijnen

- Bouw en testregelgeving, versie 2/84
- Onderhoudsnormen DIN 31051 en EN 13305

Onderhoud

- Rookkleppen en de bijbehorende rookmelders moeten regelmatig gecontroleerd en onderhouden worden
- Voor de bewaking en eventueel het resetten van de veilige-stand moeten de onderhoudsnormen DIN 31051 en EN 13305 aangehouden worden
- Rookkleppen moeten minimaal eenmaal per jaar onderhouden worden
- Onderhoud moet middels protocollen plaatsvinden en documenten moeten bewaard worden
- Onderhoudsvrij, door de constructie en gekozen materialen ongevoelig voor slijtage

Technische gegevens

Nominale grootten	357 × 345 – 2000 × 1998 mm
Luchthoeveelheidsbereik	200 – 40.000 l/s of 720 – 143.640 m ³ /h
Toelaatbaar statisch drukverschil	tot 3000 Pa
Bedrijfstemperatuur	-20 – 150 °C

Functie

Functie-omschrijving

Rookkleppen met aandrijfhendel zijn in contraroterend gekoppeld. De synchrone rotatiebeweging wordt via het buitenliggende stangenstelsel op de individuele lamellen overgebracht. Grote afmetingen kunnen middels dit hefboom mechanisme veilig worden geopend en gesloten. Contraroterende lamellen sluiten ten gevolge de dwarsverbinding met verschillende hoeksnelheden. Daardoor zijn de sluiteigenschappen beter en is de luchtlekkage minder wanneer de jalouzieklep dicht staat.

Schematische weergave JZ-RS



- ① Behuizing
- ② Contraroterende lamellen
- ③ Aanslagprofiel
- ④ Servomotor
- ⑤ Tegengestelde koppelstrip
- ⑥ Buitenliggende aandrijfhendel
- ⑦ Zijdelingse afdichtstrip

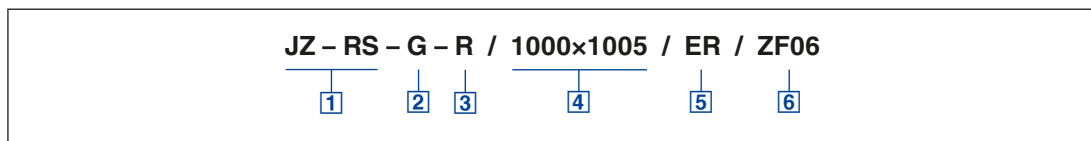
Schematische weergave WG-RS met inbouwraam



- ① Behuizing
- ② Inbouwraam
- ③ Buitenliggende aandrijfhendel
- ④ Servomotor
- ⑤ Tegengestelde koppelstrip
- ⑥ Aanslagprofiel
- ⑦ Contra roterende lamellen

Bestelsleutel

JZ-RS



1 Serie

JZ-RS Rookkleppen

2 Uitvoering

Geen vermelding: standaard uitvoering

G Fenzen aan beide zijden geboord

3 Aandrijfszijde

R Rechts

L Links

(als deze opgave ontbreekt, wordt aandrijfszijde "R" geleverd)

4 Grootte [mm]

B x H

5 Montageframe

Geen vermelding: zonder

ER Met (alleen bij uitvoering G mogelijk)

6 Aanbouwdelen

Veerretourmotor (ruststroomprincipe), IP54

ZF06 24 V AC / DC

ZF07 24 – 240 V AC

ZF08 24 V AC / DC, met geïntegreerde eindschakelaars

ZF09 24 – 240 V AC, met geïntegreerde eindschakelaars

Regelmotor (ruststroomprincipe), IP54

ZF10 24 V AC / DC

Bestelvoorbeeld

JZ-RS-G-L/600x1500/ER/ZF10

Uitvoering	Flensboring aan beide zijden
Aandrijfszijde	Links
Nominale grootte	600 x 1500 mm
Montageframe	met
Aanbouwdelen	Veerretourmotor, regelmotor SF24A-SR stroomloos dicht

Beschrijving

/ ZF06 / NC

Bestelsleuteldetail

Toepassing

- Veerretourmotor type SF24A
- Open-dicht omschakelbaar met veiligheidsfunctie
- Veiligheidspositie van de rookklep is stroomloos DICHT (NC)

Onderdelen en eigenschappen

- Voedingsspanning 24 V AC
- Aansturing: aansluitspanning aan-uit
- Mechanische aanslagen

2

Technische gegevens



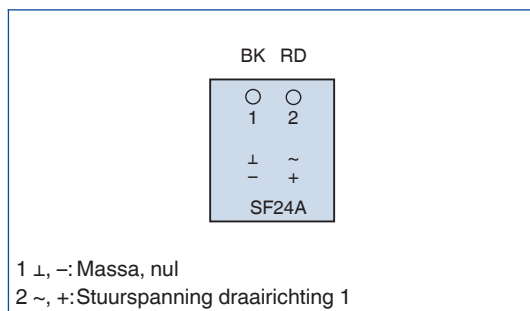
Servomotor SF24A

Servomotor SF24A

Voedingsspanning (wisselspanning)	24 V AC ± 20 %, 50/60 Hz
Voedingsspanning (gelijkspanning)	24 V DC -10 %, +20 %
Aansluitvermogen (wisselspanning)	max. 7 VA
Aansluitspanning (gelijkspanning)	max. 5 W
Draaimoment	20 Nm
Looptijd motor voor ca. 90°	< 75 s
Looptijd veerretourmotor	20 s (< -20 °C max. 60 s)
Aansturing	voedingsspanning aan/uit
Aansluitsnoer	2 x 0,75 mm ² , 1 m lang
Beschermingsklasse	III (laagspanning)
Beschermingsgraad	IP 54
EG-conformiteit	EMV volgens 2004/108/EG
Bedrijfstemperatuur	-30 – 50 °C
Gewicht	2,1 kg

Elektrische bedrading

Aansluitschema



Beschrijving

/ ZF07 / NC

Bestelsleuteldetail

Toepassing

- Veerretourmotor type SFA
- Open-dicht omschakelbaar met veiligheidsfunctie
- Veiligheidspositie van de rookklep is stroomloos DICHT (NC)

Onderdelen en eigenschappen

- Voedingsspanning: 24 – 240 V AC of 24 – 125 V DC
- Aansturing: aansluitspanning aan-uit
- Mechanische aanslagen

Technische gegevens



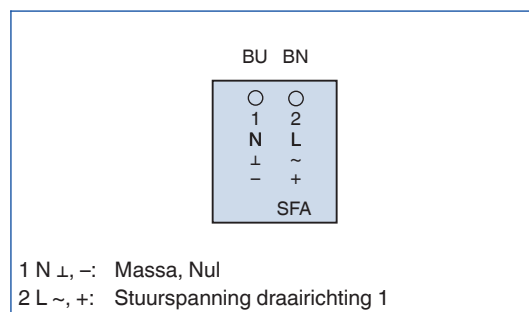
Servomotor SFA

Servomotor SFA

Voedingsspanning (wisselspanning)	19,2 – 264 V AC, 50/60 Hz
Voedingsspanning (gelijkspanning)	21,6 – 137 V DC
Aansluitvermogen (wisselspanning)	max. 18 VA
Aansluitspanning (gelijkspanning)	max. 7 W
Draaimoment	20 Nm
Looptijd motor voor ca. 90°	< 75 s
Looptijd veerretourmotor	20 s (< -20 °C max. 60 s)
Aansturing	voedingsspanning aan/uit
Aansluitsnoer	2 x 0,75 mm ² , 1 m lang
Beschermingsklasse	II (Isolatie)
Beschermingsgraad	IP 54
EG-conformiteit	EMV volgens 2004/108/EG, laagspanning volgens 2006/95/EG
Bedrijfstemperatuur	-30 – 50 °C
Gewicht	2,2 kg

Elektrische bedrading

Aansluitschema



Beschrijving

/ ZF08 / NC

Bestelsleuteldetail

Toepassing

- Veerretourmotor type SF24A-S2 met geïntegreerde hulpschakelaars
- Open-dicht omschakelbaar met veiligheidsfunctie
- Veiligheidspositie van de rookklep is stroomloos DICHT (NC)

Onderdelen en eigenschappen

- Voedingsspanning 24 V AC
- Aansturing: aansluitspanning aan-uit
- Mechanische aanslagen
- Twee hulpschakelaars met potentiaalvrije contacten voor het signaleren of activeren van schakelfuncties
- Een vast ingestelde hulpschakelaar, schakelpunt 10 %
- Instelbare hulpschakelaar, schakelpunt 10 – 90 %

Technische gegevens



Servomotor SF24A-S2

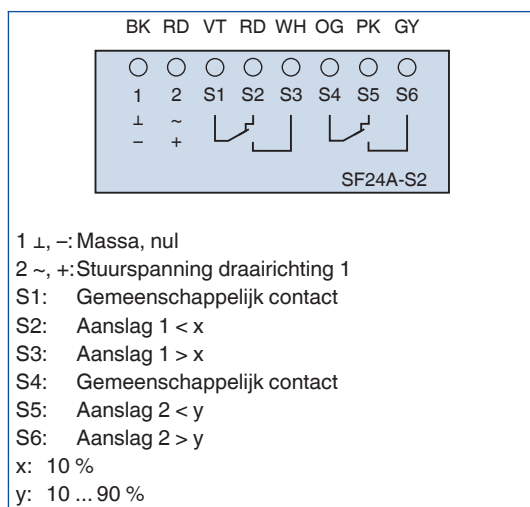
Servomotor SF24A-S2

Voedingsspanning (wisselspanning)	24 V AC ± 20 %, 50/60 Hz
Voedingsspanning (gelijkspanning)	24 V DC ±10 %
Aansluitvermogen (wisselspanning)	max. 7,5 VA
Aansluitspanning (gelijkspanning)	max. 5 W
Draaimoment	20 Nm
Looptijd motor voor ca. 90°	< 75 s
Looptijd veerretourmotor	20 s (< -20 °C max. 60 s)
Aansturing	voedingsspanning aan/uit
Contactuitvoering hulpschakelaar	2 wisselcontacten ¹⁾
Max. schakelspanning (wisselspanning)	250 V AC
Max. schakelstroom (wisselspanning)	3 A (Ohmsche belasting); 0,5 A (Inductieve belasting)
Max. schakelspanning (gelijkspanning)	110 V DC
Max. schakelstroom (gelijkspanning)	0,5 A (Ohmsche belasting); 0,2 A (Inductieve belasting)
Aansluitkabel (servomotor)	2 × 0,75 mm ² , 1 m lang
Aansluitkabel (hulpschakelaar)	6 × 0,75 mm ² , 1 m lang
Beschermingsklasse	III (laagspanning)
Beschermingsgraad	IP 54
EG-conformiteit	EMV volgens 2004/108/EG, laagspanning volgens 2006/95/EG
Bedrijfstemperatuur	-30 – 50 °C
Gewicht	2,3 kg

¹⁾ Gebruik van beide hulpschakelaars alleen met gelijke schakelspanning

Elektrische bedrading

Toewijzing van de aansluitkabels



Beschrijving

/ ZF09 / NC

Bestelsleuteldetail

Toepassing

- Veerretourmotor type SFA-S2 met geïntegreerde hulpschakelaar
- Open-dicht omschakelbaar met veiligheidsfunctie
- Veiligheidspositie van de rookklep is stroomloos DICHT (NC)

Onderdelen en eigenschappen

- Voedingsspanning: 24 – 240 V AC of 24 – 125 V DC
- Aansturing: aansluitspanning aan-uit
- Mechanische aanslagen
- Twee hulpschakelaars met potentiaalvrije contacten voor het signaleren of activeren van schakelfuncties
- Een vast ingestelde hulpschakelaar, schakelpunt 10 %
- Instelbare hulpschakelaar, schakelpunt 10 – 90 %

Technische gegevens



Servomotor SFA-S2

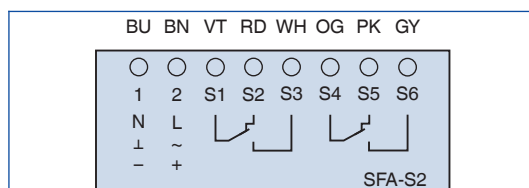
Veerretourmotor SFA-S2

Voedingsspanning (wisselspanning)	19,2 – 264 V AC, 50/60 Hz
Voedingsspanning (gelijkspanning)	21,6 – 137 V DC
Aansluitvermogen (wisselspanning)	max. 18 VA
Aansluitspanning (gelijkspanning)	max. 7 W
Draaimoment	20 Nm
Looptijd motor voor ca. 90°	< 75 s
Looptijd veerretourmotor	20 s (< -20 °C max. 60 s)
Aansturing	voedingsspanning aan/uit
Contactuitvoering hulpschakelaar	2 wisselcontacten ¹⁾
Max. schakelspanning (wisselspanning)	250 V AC
Max. schakelstroom (wisselspanning)	3 A (Ohmsche belasting); 0,5 A (Inductieve belasting)
Max. schakelspanning (gelijkspanning)	110 V DC
Max. schakelstroom (gelijkspanning)	0,5 A (Ohmsche belasting); 0,2 A (Inductieve belasting)
Aansluitkabel (servomotor)	2 × 0,75 mm ² , 1 m lang
Aansluitkabel (hulpschakelaar)	6 × 0,75 mm ² , 1 m lang
Beschermingsklasse	II (Isolatie)
Beschermingsgraad	IP 54
EG-conformiteit	EMV volgens 2004/108/EG, laagspanning volgens 2006/95/EG
Bedrijfstemperatuur	-30 – 50 °C
Gewicht	2,4 kg

¹⁾ Gebruik van beide hulpschakelaars alleen met gelijke schakelspanning

Elektrische bedrading

Toewijzing van de aansluitkabels



- 1 ⊥, -: Massa, nul
- 2 ~, +: Stuurspanning draairichting 1
- S1: Gemeenschappelijk contact
- S2: Aanslag 1 < x
- S3: Aanslag 1 > x
- S4: Gemeenschappelijk contact
- S5: Aanslag 2 < y
- S6: Aanslag 2 > y
- x: 10 %
- y: 10 ... 90 %

Beschrijving

/ ZF10 / NC

Bestelsleuteldetail

Toepassing

- Veerretourmotor type SF24A-SR
- Variabele open-dicht-omschakeling van de rookkleppen met veiligheidsfunctie
- Veiligheidspositie van de rookklep is stroomloos DICHT (NC)

Onderdelen en eigenschappen

- Voedingsspanning 24 V AC
- Aansturing: regelsignaal 2 – 10 V DC; komt overeen met het totale bereik (90°), werkend bereik (mechanisch begrenst)
- Uitgangssignaal werkelijke waarde 2 – 10 V
- Mechanische aanslagen

2

Technische gegevens



Servomotor SF24A SR

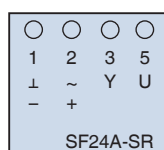
Servomotor SF24A-SR

Voedingsspanning (wisselspanning)	24 V AC –10 %, + 20 %, 50/60 Hz
Voedingsspanning (gelijkspanning)	24 V DC ± 20 %
Aansluitvermogen (wisselspanning)	max. 7 VA
Aansluitspanning (gelijkspanning)	max. 5 W
Draaimoment	20 Nm
Looptijd motor voor 90°	150 s
Veerretour	20 s (< –20 °C max. 60 s)
Stuursignaal	2 – 10 V DC, R _a > 100 kΩ
Aansluitsnoer	4 × 0,75 mm ² , 1 m lang
Beschermingsklasse	III (laagspanning)
Beschermingsgraad	IP 54
EG-conformiteit	EMV volgens 2004/108/EG
Bedrijfstemperatuur	–30 – 50 °C
Gewicht	2,1 kg

Elektrische bedrading

Aansluitschema

BK RD WH OG



- 1 ⊥, -: Massa, nul
 2 ~, +: Voedingsspanning
 3 Y: Stuursignaal
 4 U: Signaal werkelijke waarde

Beschrijving



Rookafsluitklep
JZ-RS met inbouwraam

... / **ER** / ...

Bestelsleuteldetail

Het toebehoren wordt in de bestelsleutel van de rookklep gedefinieerd.

Toepassing

- Voor het monteren van rookkleppen aan wanden en vloeren
- Vereenvoudigde inbouw
- Met behulp van een inbouwraam kunnen de rookkleppen snel, eenvoudig en nauwkeurig ingebouwd worden

Onderdelen en eigenschappen

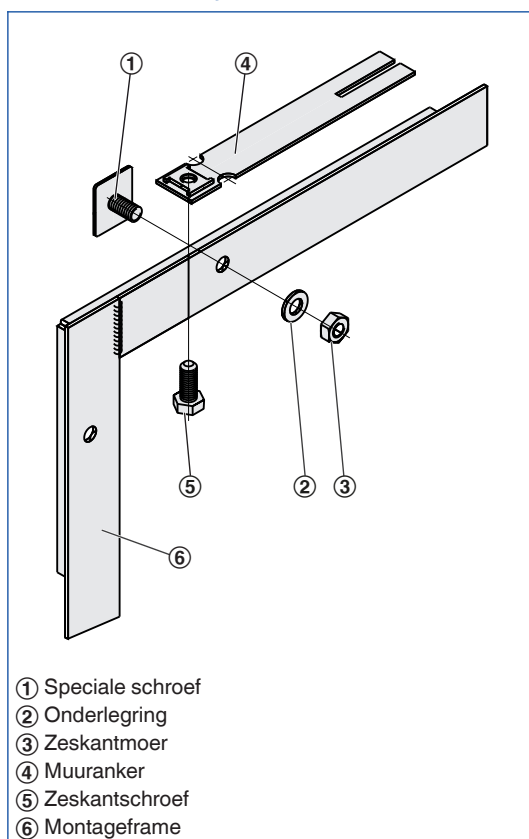
- Inbouwraam bestaande uit hoekprofielen
- Speciale schroeven
- Ringen
- Zeskantmoeren
- Muuranker

Materialen en afwerking

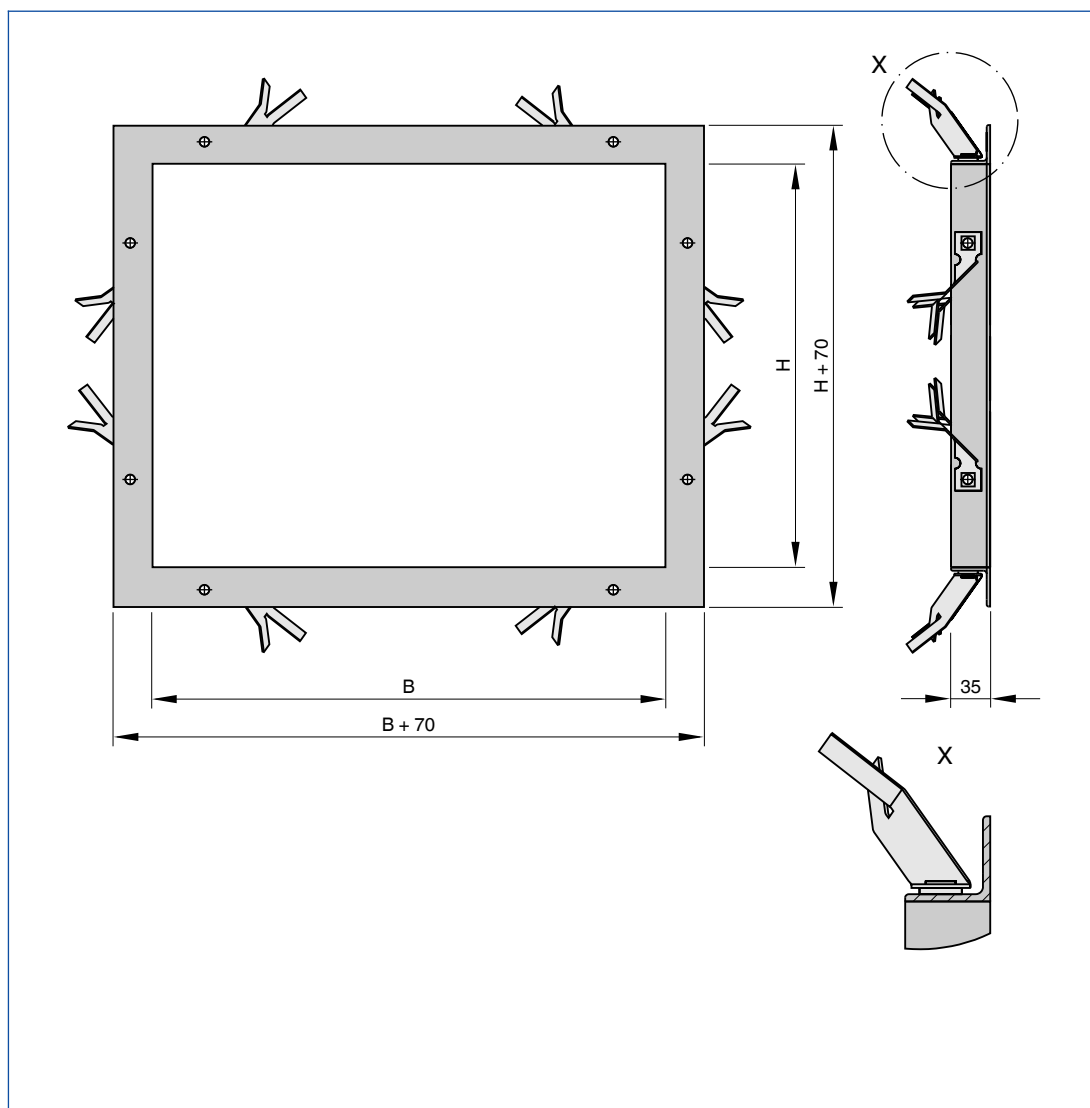
JZ-RS

- Inbouwraam van verzinkt plaatstaal (hoekprofiel 35 × 35 × 3 mm)
- Aanschroefbare inmetSELankers, speciale schroeven, bouten, moeren en ringen van gegalvaniseerd staal

Inbouwraam voor jalouzie en rookkleppen

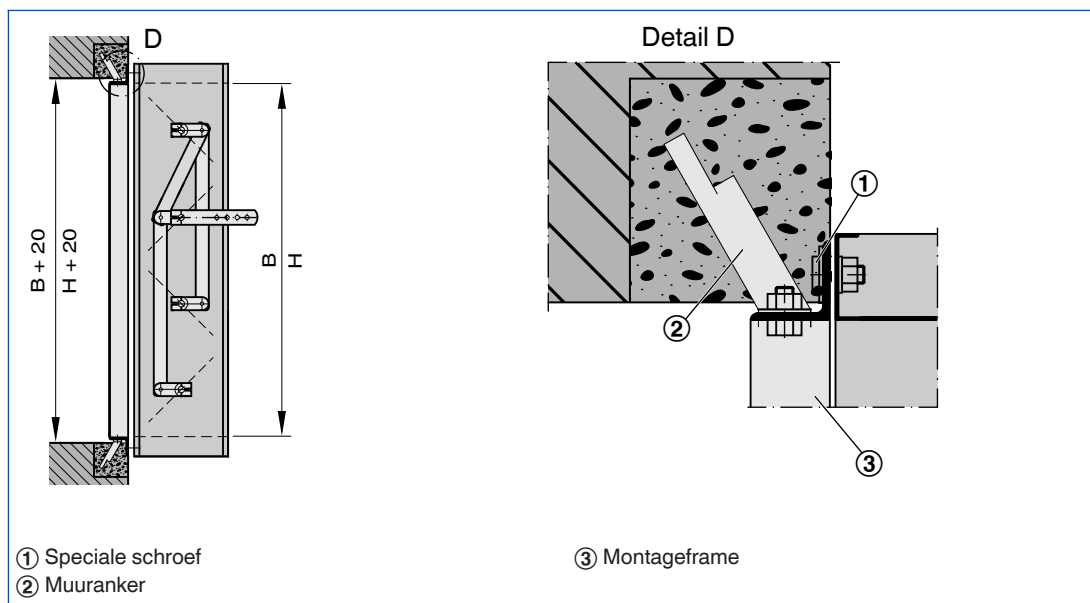


Montageframe voorbereid voor in te metselen

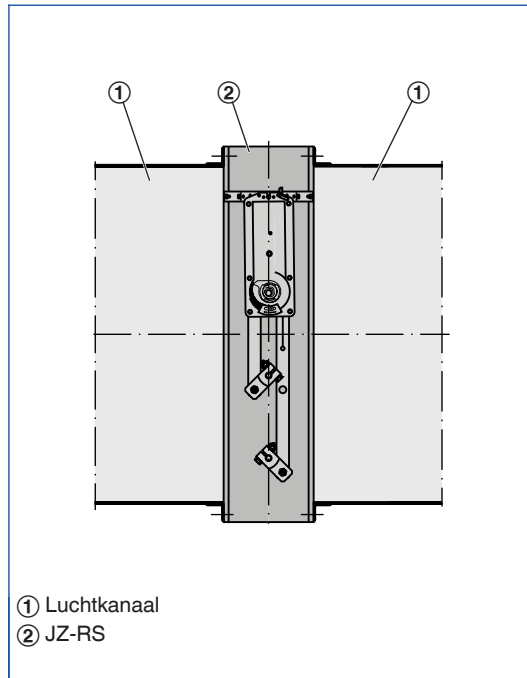


Voor het in metselen de muurankers ombuigen en spreiden (door de klant).

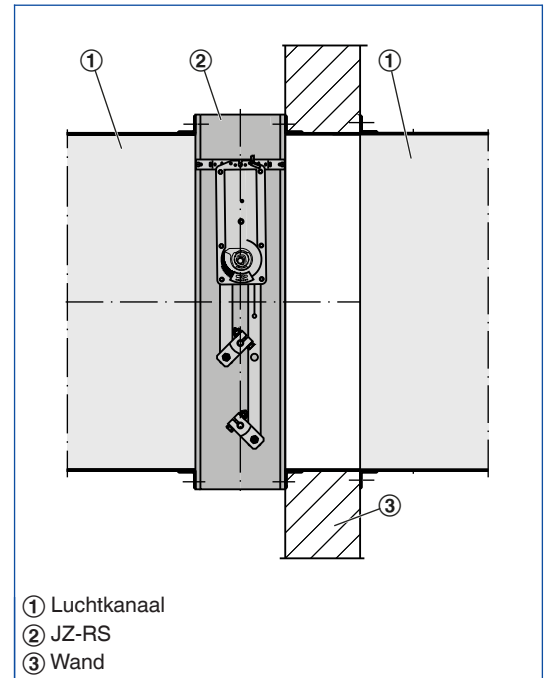
Montageframe voor JZ-RS



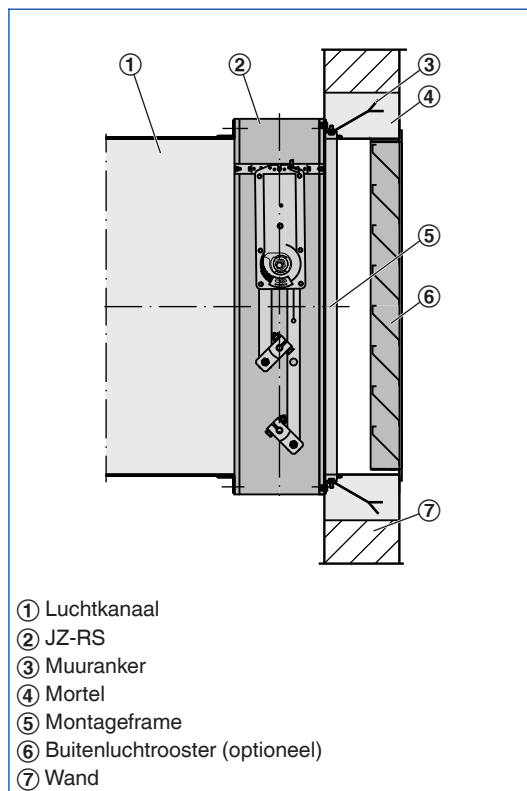
Inbouw in onbrandbare luchtkanalen.



Montage direct tegen wanden of vloeren



Montage direct tegen wanden
of vloeren met inbouwramen



Snelselectie drukverschil en geluidvermogen

De snelselectie geeft een goede indruk van de te verwachten geluiddruk en drukverschillen.

Indicatieve tussenwaarden kunnen geïnterpoleerd worden. Voor exacte tussenwaarden en spectrumgegevens kunt u ons selectieprogramma Easy Product Finder gebruiken.

Snelselectie drukverschil en geluidvermogen JZ-RS

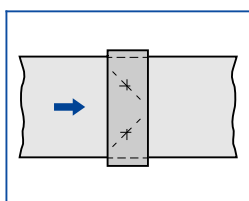
v	Klepstand α									
	OPEN/0°		20°		40°		60°		80°	
	Δp_{st}	L_{WA}	Δp_{st}	L_{WA}	Δp_{st}	L_{WA}	Δp_{st}	L_{WA}	Δp_{st}	L_{WA}
m/s	Pa	dB(A)	Pa	dB(A)	Pa	dB(A)	Pa	dB(A)	Pa	dB(A)
0,5	<5	<30	<5	<30	<5	<30	22	44	255	67
1	<5	<30	<5	<30	8	38	85	59	1010	82
2	<5	31	<5	35	28	53	335	74	>2000	>90
4	<5	46	10	50	110	68	1395	89	>2000	>90
6	<5	55	22	59	250	77	>2000	>90	>2000	>90
8	8	61	40	65	440	83	>2000	>90	>2000	>90
10	14	66	60	70	690	88	>2000	>90	>2000	>90

Geluidvermogeniveau bij gesloten rookklep JZ-RS

Δp	Oppervlak B x H [m ²]							
	0,14	0,2	0,4	0,6	0,8	1,2	2	4
Pa	L_{WA} dB(A)							
100	57	58	61	63	64	64	68	71
200	63	65	68	69	71	71	75	78
500	71	72	76	78	79	79	85	87
1000	78	80	82	84	85	85	89	>90
1500	81	82	86	88	89	89	>90	>90
2000	84	86	89	>90	>90	>90	>90	>90

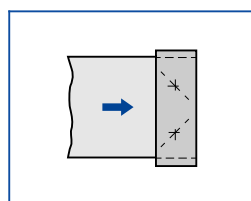
Installaties

Inbouwsituatie A



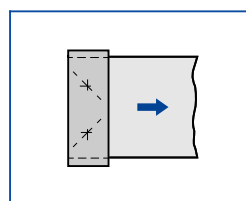
Kanalen aan beide zijden

Inbouwsituatie B



Uitblaas

Inbouwsituatie C



Aanzuig

Vrije doorlaat

Vrije doorlaat van de standaard maattabel van de rookkleppen JZ-RS

H	B [mm]							
	400	600	800	1000	1200	1400	1600	1800
mm	m ²							
345	0,11	0,17	0,23	0,28	0,34	0,40	0,45	0,51
510	0,17	0,25	0,33	0,42	0,50	0,58	0,67	0,75
675	0,22	0,33	0,44	0,55	0,66	0,77	0,88	0,99
840	0,27	0,41	0,55	0,69	0,82	0,96	1,10	1,23
1005	0,33	0,49	0,66	0,82	0,98	1,15	1,31	1,47
1170	0,38	0,57	0,76	0,95	1,14	1,33	1,52	1,72
1335	0,43	0,65	0,87	1,09	1,30	1,52	1,74	1,96
1500	0,49	0,73	0,98	1,22	1,47	1,71	1,95	2,20
1665	0,54	0,81	1,08	1,36	1,63	1,90	2,17	2,44
1830	0,60	0,89	1,19	1,49	1,79	2,08	2,38	2,68
1995	0,65	0,97	1,30	1,62	1,95	2,27	2,60	2,92

Tussenmaat serie: waarden tussen de breedtes interpoleren

Maximaal toegestane statische drukverschil bij gesloten rookklep

Uitvoering	Breedte [mm]						
	800	1000	1200	1400	1600	1800	2000
	[Pa]						
Basisuitvoering	3000	2500	2200	1950	1750	1600	1500

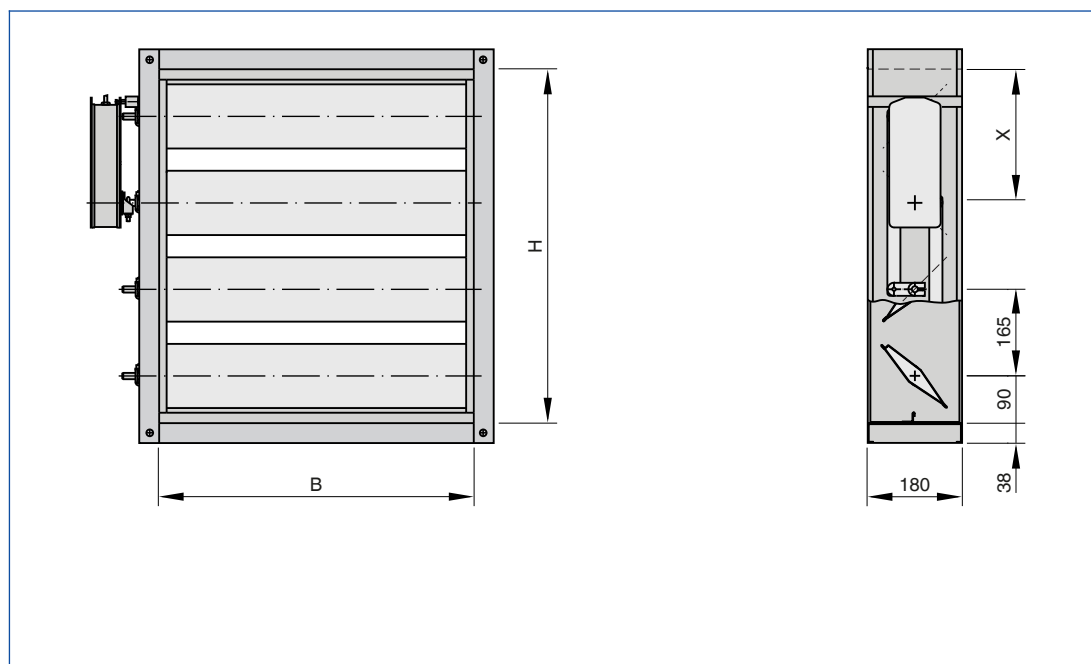
De opgegeven drukken zijn onafhankelijk van de hoogte van de rookklep.

Afmetingen

JZ-RS Standaardmaattabel



Rookklep JZ-RS-G met servomotor



Afgebeeld rookklep met veerretourmotor, bedieningszijde rechts

Gewicht (incl. motor)

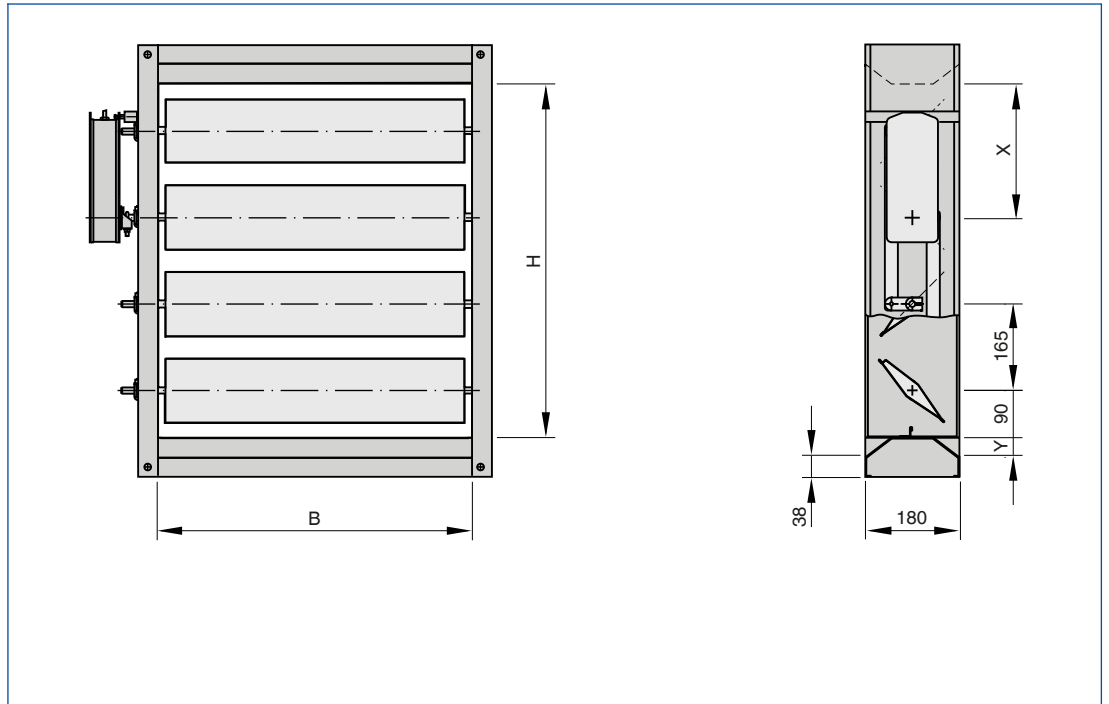
H	B [mm]								
	400	600	800	1000	1200	1400	1600	1800	2000
mm	kg								
345	13	15	17	20	22	24	26	29	31
510	15	18	21	24	27	30	32	35	38
675	18	21	25	28	32	35	38	42	45
840	20	24	28	33	37	42	46	51	55
1005	22	27	32	37	43	48	53	58	64
1170	24	30	36	42	48	54	60	66	72
1335	27	33	40	46	53	60	66	73	79
1500	28	35	42	49	56	64	71	78	85
1665	30	38	46	54	62	70	77	85	93
1830	32	40	49	57	66	74	83	91	100
1995	34	43	52	61	71	80	89	99	108

JZ-RS standaard maten

H	Aantal lamellen	Plaats van de motor	
		X	Lamel
mm	-	mm	-
345	2	255	2
510	3	255	2
675	4	255	2
840	5	255	2
1005	6	255	2
1170	7	255	2
1335	8	255	2
1500	9	255	2
1665	10	255	2
1830	11	255	2
1995	12	255	2

Afmetingen

JZ-RS
tussenmaten tabel



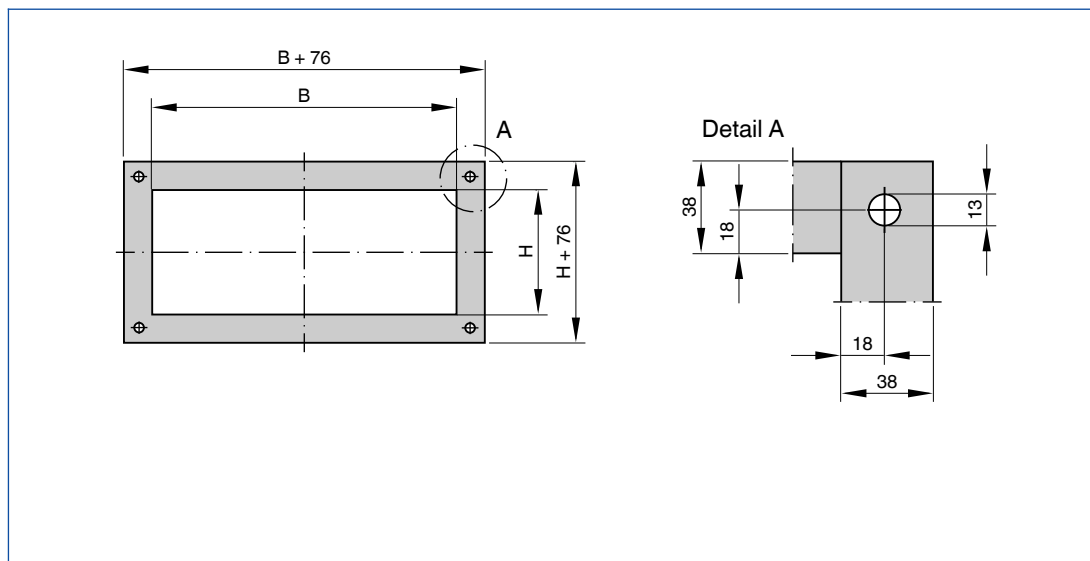
Afgebeeld rookklep met veerretourmotor, bedieningszijde rechts

JZ-RS
tussenmaten tabel

H	Aantal lamellen	Plaats van de motor		
		X	Lamel	Y
mm	-	mm	-	mm
348 - 508	2	255	2	1,5 - 81,5
513 - 673	3	255	2	1,5 - 81,5
678 - 838	4	255	2	1,5 - 81,5
843 - 1003	5	255	2	1,5 - 81,5
1008 - 1168	6	255	2	1,5 - 81,5
1173 - 1333	7	255	2	1,5 - 81,5
1338 - 1498	8	255	2	1,5 - 81,5
1503 - 1663	9	255	2	1,5 - 81,5
1668 - 1828	10	255	2	1,5 - 81,5
1833 - 1993	11	255	2	1,5 - 81,5
1995	12	255	2	1,5

Hoekboring

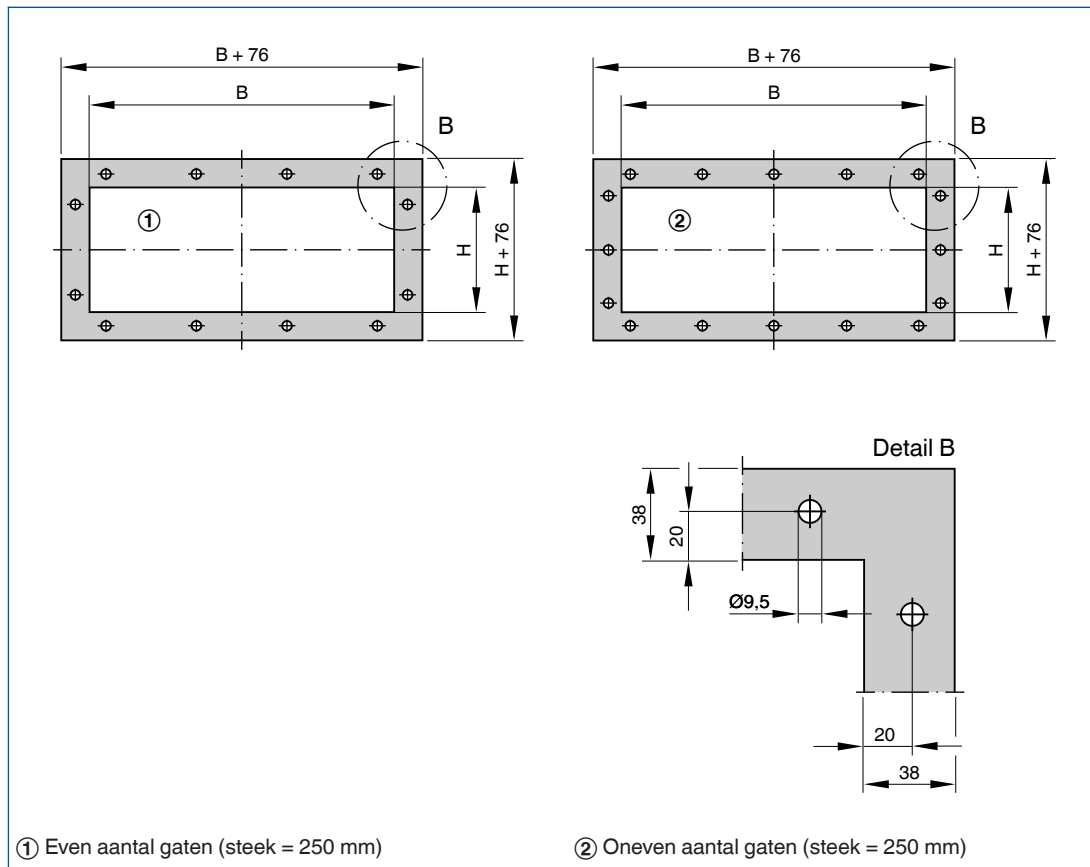
Hoekboring Rookkleppen



Flensboring

Flensboring Rookkleppen

Uitvoering met flensboring (-G) heeft geen hoekboring



① Even aantal gaten (steek = 250 mm)

② Oneven aantal gaten (steek = 250 mm)

Afmetingen

Aantal flensgaten per zijde

B	Aantal gaten	
	n	
mm	-	
400 – 537		2
538 – 787		3
788 – 1037		4
1038 – 1287		5
1288 – 1437		6
1538 – 1787		7
1788 – 2000		8

Aantal flensgaten per zijde

H	Aantal gaten	
	n	
mm	-	
345 – 461		2
462 – 711		3
712 – 961		4
962 – 1211		5
1212 – 1461		6
1462 – 1711		7
1712 – 1961		8
1962 – 1995		9

Beschrijving

Deze bestekomschrijving beschrijft de algemene eigenschappen van het product. Teksten voor varianten genereert ons selectie programma Easy Product Finder.

Rookkleppen voor het verhinderen van rookverspreiding in luchtcentrales en kanalen, bestaande uit een C-vormig geprofileerde flenzen, stromingsgunstig uitgevoerde holgeprofileerde lamellen, via een buitenliggend stangenstelsel gekoppeld, aandrijving via een veerretourmotor, met de aangegeven algemene bouwkundige toelating Z-78.4-51 van het "Deutschen Instituts für Bautechnik, Berlin". Geschikt voor het aansturen van rooksignalerings inrichtingen die voor deze toepassing een algemeen bouwkundige toelating hebben, b.v. TROX rookmelders RM-O-VS-D, RM-O-3-D enz.

Speciale kenmerken

- Gering drukverschil en geluidvermogen
- Aerodynamisch gevormde lamellen
- Onderhoudsarm en robuuste constructie
- Geen siliconen bevattende componenten
- Naast de standaard afmetingen ook tussenliggende afmetingen verkrijgbaar
- Gesloten porie afdichtingen voor hygiënische eisen

Materialen en afwerking

- Huis, lamellen en aanslagprofiel van geprofileerde, verzinkte staalplaat, flenzen in de hoeken aan beide zijden geboord
- Lagerassen, aandrijfhandel en buitenliggende stangenstelsel van verzinkt staal
- Afdichtplaat van roestvaststaal
- Lagerbussen van messing

Uitvoeringen

- Verzinkt staalplaat, hoekboring aan beide zijden, messing lagerbussen
- G: Flensboring aan beide zijden

Technische gegevens

- Nominale grootten: 357 x 345 – 2000 x 1998 mm
- Luchthoeveelheidsbereik: 200 - 40.000 l/s of 720 - 143.640 m³/h
- Toelaatbaar statisch drukverschil: tot 3000 Pa
- Bedrijfstemperatuur: -20 – 150 °C

Selectiegegevens

- \dot{V} _____ [m³/h]
- Δp_{st} _____ [Pa]
- L_{WA} stromingsgeluid _____ [dB(A)]

Bestelopties

1 Serie

JZ-RS Rookkleppen

2 Uitvoering

- Geen vermelding: standaard uitvoering
- G** Fenzen aan beide zijden geboord

3 Aandrijfszijde

- R** Rechts
- L** Links
(als deze opgave ontbreekt, wordt aandrijvingzijde "R" geleverd)

4 Grootte [mm]

B x H

5 Montageframe

- Geen vermelding: zonder
- ER** Met (alleen bij uitvoering G mogelijk)

6 Aanbouwdelen

Veerretourmotor (ruststroomprincipe), IP54

- ZF06** 24 V AC / DC
- ZF07** 24 – 240 V AC
- ZF08** 24 V AC / DC, met geïntegreerde eindschakelaars
- ZF09** 24 – 240 V AC, met geïntegreerde eindschakelaars

Regelmotor (ruststroomprincipe), IP54

- ZF10** 24 V AC / DC

Rookkleppen

Kenmerken en definities



- Productkeuze
- Kleurcodes volgens IEC 60757

Rookkleppen

Kenmerken en definities

Productkeuze

Rookkleppen

	Rookkleppen
	JZ-RS
Behuizing en lamellen	
Verzinkte staalplaat	●
Roterende beweging	
Tegengesteld gekoppeld	●
Luchtkanaalaansluiting	
Hoekboring	●
Flensboring	●
Lagerbussen	
Messing	●
Kinematica	
Buitenliggende aandrijfhendel	●
Veerretourmotor	
24 V AC/DC zonder eindschakelaar	●
230 V AC zonder eindschakelaar	●
24 V AC/DC met geïntegreerde eindschakelaars	●
230 V AC met geïntegreerde eindschakelaars	●
Regelaandrijving	
24 V AC/DC met geïntegreerde eindschakelaars	●
Nominale grootten	
Breedte	357 - 2000 mm
Tussenstappen	1 mm
In de breedte gedeeld	●
Hoogte	345 - 1998 mm
Tussenstappen	1 mm
In hoogte gedeeld	●
Behuizing	
Lengte	180 mm
Toepassingsgebieden	
Temperatuurbestendigheid	150 °C
Lekkage van de behuizing volgens EN 1751	klasse C
Lekkage bij gesloten rookklep	200 m ³ /h per m ² bij 40 Pa
Uitrusting en toebehoren	
Rookmelder RM-O-VS-D of RM-O-3-D	●
Montageframe	●
Integreerbaar in het gebouw beheerssysteem met TROXNETCOM	●
●	Mogelijk
	Niet mogelijk

Elektrische bedrading

Kleurcodes volgens IEC 60757

Teken	Kleur
BK	zwart
BN	bruin
RD	rood
OG	oranje
YE	geel
GN	groen
BU	blauw

Kleurcodes volgens IEC 60757

Teken	Kleur
VT	violet
GY	grijs
WH	wit
PK	roze
TQ	turkoois
GNYE	groen-geel