



# Volumenstrom- Messeinrichtung

VMLK



**TROX<sup>®</sup> TECHNİK**  
The art of handling air

**TROX GmbH**

Heinrich-Trox-Platz

47504 Neukirchen-Vluyn

Germany

Telefon: +49 (0) 2845 202-0

Telefax: +49 (0) 2845 202-265

E-Mail: [trox-de@troxgroup.com](mailto:trox-de@troxgroup.com)

Internet: [www.trox.de](http://www.trox.de)

CD10030, 1, DE/de

12/2023

© TROX GmbH 2023

## Allgemeine Hinweise

### Informationen zur Montage- und Inbetriebnahmeanleitung

Diese Montage- und Inbetriebnahmeanleitung ermöglicht den sicheren und effizienten Umgang mit der Volumenstrommesseinrichtung (im Folgenden auch Messeinrichtung oder Gerät genannt).

Die Anleitung ist Bestandteil des Geräts und muss für das Personal jederzeit zugänglich aufbewahrt werden.

Das Personal, das Arbeiten am Gerät durchführt, muss diese Anleitung vor Beginn aller Arbeiten sorgfältig durchgelesen und verstanden haben. Grundvoraussetzung für sicheres Arbeiten ist die Einhaltung aller angegebenen Sicherheitshinweise und Handlungsanweisungen in dieser Anleitung.

Darüber hinaus gelten die örtlichen Arbeitsschutzvorschriften und allgemeinen Sicherheitsbestimmungen für den Einsatzbereich des Geräts.

Abbildungen in dieser Anleitung dienen dem grundsätzlichen Verständnis und können von der tatsächlichen Ausführung des Geräts abweichen.

### Mitgeltende Unterlagen

Neben dieser Anleitung sind die folgenden Unterlagen zu beachten:

- Produktdatenblätter
- Anleitungen der elektrischen Messumformer (Wirkdrucktransmitter)
- ggf. projektspezifische Verdrahtungsunterlagen

### Technischer Service von TROX

Zur schnellen und effektiven Bearbeitung folgende Informationen bereithalten:

- Produktbezeichnung
- TROX-Auftrags- und Positionsnummer
- Lieferdatum
- Rückfrage oder Störungsprotokoll

Online	<a href="http://www.trox.de">www.trox.de</a>
Telefon	+49 2845 202-0

### Sicherheitshinweise

Sicherheitshinweise sind in dieser Anleitung durch Symbole gekennzeichnet. Die Sicherheitshinweise werden durch Signalworte eingeleitet, die das Ausmaß der Gefährdung zum Ausdruck bringen.

Sicherheitshinweise unbedingt einhalten und umsichtig handeln, um Unfälle, Personen- und Sachschäden zu vermeiden.

#### **GEFAHR!**

...weist auf eine unmittelbar gefährliche Situation hin, die zum Tod oder zu schweren Verletzungen führt, wenn sie nicht gemieden wird.

#### **WARNUNG!**

...weist auf eine möglicherweise gefährliche Situation hin, die zum Tod oder zu schweren Verletzungen führen kann, wenn sie nicht gemieden wird.

#### **VORSICHT!**

... weist auf eine möglicherweise gefährliche Situation hin, die zu geringfügigen oder leichten Verletzungen führen kann, wenn sie nicht gemieden wird.

#### **HINWEIS!**

... weist auf eine möglicherweise gefährliche Situation hin, die zu Sachschäden führen kann, wenn sie nicht gemieden wird.

#### **UMWELT!**

... weist auf mögliche Gefahren für die Umwelt hin.

### Tipps und Empfehlungen



... hebt nützliche Tipps und Empfehlungen sowie Informationen für einen effizienten und störungsfreien Betrieb hervor.


## Sicherheitshinweise in Handlungsanweisungen

Sicherheitshinweise können sich auf bestimmte, einzelne Handlungsanweisungen beziehen. Solche Sicherheitshinweise werden in die Handlungsanweisung eingebettet, damit sie den Lesefluss beim Ausführen der Handlung nicht unterbrechen. Es werden die oben beschriebenen Signalworte verwendet.

Beispiel:

1. ▶ Schraube lösen.

2. ▶



 **VORSICHT!**  
**Klemmgefahr am Deckel!**

Deckel vorsichtig schließen.

3. ▶ Schraube festdrehen.

## Besondere Sicherheitshinweise

Um auf besondere Gefahren aufmerksam zu machen, werden in Sicherheitshinweisen folgende Symbole eingesetzt:

Warnzeichen	Art der Gefahr
	Warnung vor gefährlicher elektrischer Spannung.
	Warnung vor einer Gefahrenstelle.

<b>1</b>	<b>Sicherheit</b> .....	<b>6</b>	<b>7</b>	<b>Instandhaltung</b> .....	<b>20</b>
	1.1 Sicherheitskennzeichnungen .....	6		7.1 Verantwortung des Betreibers .....	20
	1.2 Gefahren im Umgang mit dem Gerät .....	6		7.2 Wartung .....	20
	1.2.1 Gefahren durch Elektrizität .....	6		7.3 Inspektionsarbeiten .....	20
	1.3 Verantwortung des Betreibers .....	6		7.4 Instandsetzung .....	20
	1.4 Personalqualifikation .....	7		7.5 Instandhaltungsservice .....	20
	1.5 Persönliche Schutzausrüstungen .....	7	<b>8</b>	<b>Störungen</b> .....	<b>21</b>
	1.6 Reparatur und Ersatzteile .....	8	<b>9</b>	<b>Außerbetriebnahme</b> .....	<b>22</b>
	1.7 Allgemeine Vorsichtsmaßnahmen .....	8		9.1 Sicherheit .....	22
<b>2</b>	<b>Transport, Lagerung und Verpackung</b> .....	<b>9</b>		9.2 Demontage .....	22
	2.1 Prüfen der Lieferung .....	9		9.3 Entsorgung .....	22
	2.2 Transportieren auf der Baustelle .....	9	<b>10</b>	<b>Technische Daten</b> .....	<b>23</b>
	2.3 Lagerung .....	9		10.1 Allgemeine Daten .....	23
	2.4 Verpackung .....	9		10.2 Messumformer / Anbauteile .....	23
<b>3</b>	<b>Produktbeschreibung</b> .....	<b>10</b>	<b>11</b>	<b>Index</b> .....	<b>24</b>
	3.1 Produktübersicht .....	10			
	3.2 Funktionsbeschreibung .....	10			
	3.3 Kennzeichnung am Gerät .....	10			
	3.3.1 Typenschild .....	10			
	3.3.2 Justageaufkleber .....	10			
	3.3.3 CE-Kennzeichnung / Einbauerklärung .....	11			
<b>4</b>	<b>Einbau</b> .....	<b>12</b>			
	4.1 Sicherheit .....	12			
	4.2 Allgemeine Einbauhinweise .....	12			
	4.2.1 Einbau Schalldämpfer, Brandschutzklappen und Wärmeübertrager .....	12			
	4.2.2 Einbaulage .....	13			
	4.2.3 Luftrichtung .....	13			
	4.2.4 Anströmbedingungen .....	14			
	4.3 Befestigung/Aufhängung .....	15			
	4.4 Montage Rohrschalldämpfer .....	15			
	4.5 Anschluss der Luftleitung .....	15			
<b>5</b>	<b>Elektrischer Anschluss</b> .....	<b>17</b>			
	5.1 Sicherheitshinweise .....	17			
	5.2 Installationshinweise .....	17			
<b>6</b>	<b>Inbetriebnahme und Betrieb</b> .....	<b>18</b>			
	6.1 Werkseitige Vorbereitung .....	18			
	6.2 Voraussetzung zur Inbetriebnahme .....	18			
	6.3 Inbetriebnahme .....	18			
	6.3.1 Einbau und Anschluss .....	18			
	6.3.2 Bauseitige Parametrierung und Einstellungen .....	18			
	6.3.3 Funktionsprüfung .....	18			
	6.4 Betrieb .....	18			
	6.5 Volumenstrommessung .....	19			
	6.5.1 Volumenstromberechnung .....	19			
	6.5.2 C-Werte .....	19			

# 1 Sicherheit

## 1.1 Sicherheitskennzeichnungen

Die folgenden Symbole und Hinweisschilder befinden sich im Arbeitsbereich. Sie beziehen sich auf die unmittelbare Umgebung, in der sie angebracht sind.

### **WARNUNG!**

#### **Gefahr durch unleserliche Beschilderung!**

Im Laufe der Zeit können Aufkleber und Schilder unkenntlich werden, so dass Gefahren nicht erkannt und notwendige Bedienungshinweise nicht befolgt werden können. Dadurch besteht Verletzungsgefahr.

- Alle Sicherheits-, Warn- und Bedienungshinweise in stets gut lesbarem Zustand halten.
- Beschädigte Schilder oder Aufkleber sofort erneuern.

### Elektrische Spannung



In den so gekennzeichneten Bereichen dürfen nur Elektrofachkräfte arbeiten.

Unbefugte dürfen die gekennzeichneten Bereiche nicht betreten oder nicht öffnen oder an den gekennzeichneten Bauteilen nicht arbeiten.

## 1.2 Gefahren im Umgang mit dem Gerät

Das Gerät ist nach dem Stand der Technik und gemäß aktuellen Sicherheitsanforderungen konzipiert. Dennoch verbleiben Restgefahren, die umsichtiges Handeln erfordern. Im Folgenden sind die Restrisiken benannt, die in einer Risikobeurteilung ermittelt wurden.

Um Gesundheitsgefahren zu reduzieren und gefährliche Situationen zu vermeiden, die hier aufgeführten Sicherheitshinweise und die Sicherheitshinweise in den weiteren Kapiteln dieser Anleitung beachten.

## 1.2.1 Gefahren durch Elektrizität

### Elektrischer Strom

#### **GEFAHR!**

#### **Lebensgefahr durch elektrischen Strom!**

Bei Berührung mit spannungsführenden Teilen besteht unmittelbare Lebensgefahr durch Stromschlag. Beschädigung der Isolation oder einzelner Bauteile kann lebensgefährlich sein.

- Arbeiten an der elektrischen Anlage nur von Elektrofachkräften ausführen lassen.
- Bei Beschädigungen der Isolation Spannungsversorgung sofort abschalten und Reparatur veranlassen.
- Vor Beginn der Arbeiten an aktiven Teilen elektrischer Anlagen und Betriebsmittel den spannungsfreien Zustand herstellen und für die Dauer der Arbeiten sicherstellen. Dabei die folgenden Sicherheitsregeln beachten:
  - Versorgungsspannung ausschalten.
  - Gegen Wiedereinschalten sichern.
  - Spannungsfreiheit feststellen.
  - Erden und kurzschließen.
- Niemals Sicherungen überbrücken oder außer Betrieb setzen. Beim Auswechseln von Sicherungen die korrekte Stromstärkenangabe einhalten.
- Feuchtigkeit von spannungsführenden Teilen fernhalten. Diese kann zum Kurzschluss führen.

## 1.3 Verantwortung des Betreibers

### Betreiber

Betreiber ist diejenige Person, die die Lüftungsanlage /-komponente zu gewerblichen oder wirtschaftlichen Zwecken selbst betreibt oder einem Dritten zur Nutzung/Anwendung überlässt und während des Betriebs die rechtliche Produktverantwortung für den Schutz des Benutzers, des Personals oder Dritter trägt.

### Betreiberpflichten

Das Gerät wird im gewerblichen Bereich eingesetzt. Der Betreiber des Geräts unterliegt daher den gesetzlichen Pflichten zur Arbeitssicherheit.

Neben den Sicherheitshinweisen in dieser Anleitung müssen die für den Einsatzbereich des Geräts gültigen Sicherheits-, Unfallverhütungs- und Umweltschutzvorschriften eingehalten werden.

Dabei gilt insbesondere:

- Der Betreiber muss sich über die vor Ort geltenden Arbeitsschutzbestimmungen informieren und in einer Gefährdungsbeurteilung zusätzlich Gefahren ermitteln, die sich durch die speziellen Arbeitsbedingungen am Einsatzort des Geräts ergeben. Diese muss er in Form von Betriebsanweisungen für den Betrieb des Geräts umsetzen.
- Der Betreiber muss während der gesamten Einsatzzeit des Geräts prüfen, ob die von ihm erstellten Betriebsanweisungen dem aktuellen Stand der Regelwerke entsprechen, und diese, falls erforderlich, anpassen.
- Der Betreiber muss den Zugang des Geräts gegen Unbefugte sichern.
- Der Betreiber muss die Zuständigkeiten für Bedienung, Wartung, Reinigung, Störungsbehebung eindeutig regeln und festlegen.
- Der Betreiber muss dafür sorgen, dass alle Mitarbeiter, die mit dem Gerät umgehen, diese Anleitung gelesen und verstanden haben.
- Der Betreiber muss dem Personal die erforderliche Schutzausrüstung bereitstellen.
- Der Betreiber muss die örtlichen Brandschutzvorschriften einhalten.

### Hygieneanforderungen

Der Betreiber muss die örtlichen Vorgaben und harmonisierten Normen im Hinblick auf Hygieneanforderungen beachten. Hierzu zählt unter anderem die Einhaltung der entsprechenden Wartungs- und Prüfintervalle.

## 1.4 Personalqualifikation

### **WARNUNG!**

#### **Verletzungsgefahr bei unzureichender Qualifikation!**

Unsachgemäßer Umgang kann zu erheblichen Personen- und Sachschäden führen.

- Alle Tätigkeiten nur durch dafür qualifiziertes Personal durchführen lassen.

In der Betriebsanleitung werden folgende Qualifikationen für verschiedene Tätigkeitsbereiche benannt.

#### **Anlagenmechaniker für Sanitär-, Heizungs- und Klimatechnik**

Der Anlagenmechaniker für Sanitär-, Heizungs- und Klimatechnik (Anlagenmechaniker) ist für den speziellen Aufgabenbereich, in dem er tätig ist, ausgebildet und führt seine Arbeit unter Beachtung der einschlägigen Vorschriften und Sicherheitsbestimmungen selbstständig nach Unterlagen und Anweisungen aus. Der Anlagenmechaniker besitzt vertiefte Kenntnisse und Fertigkeiten im Handlungsfeld Lufttechnik.

Der Anlagenmechaniker kann aufgrund seiner fachlichen Ausbildung und Erfahrungen Arbeiten an sanitär-, heizungs- und klimatechnischen Anlagen ausführen und mögliche Gefahren selbstständig erkennen und vermeiden.

#### **Elektrofachkraft**

Die Elektrofachkraft ist aufgrund ihrer fachlichen Ausbildung, Kenntnisse und Erfahrungen sowie Kenntnis der einschlägigen Normen und Bestimmungen in der Lage, Arbeiten an elektrischen Anlagen auszuführen und mögliche Gefahren selbstständig zu erkennen und zu vermeiden.

## 1.5 Persönliche Schutzausrüstungen

Persönliche Schutzausrüstung dient dazu, Personen vor Beeinträchtigungen der Sicherheit und Gesundheit bei der Arbeit zu schützen.

Das Personal muss während der verschiedenen Arbeiten an und mit dem Gerät persönliche Schutzausrüstung tragen, auf die in den einzelnen Abschnitten dieser Anleitung gesondert hingewiesen wird.

### **Beschreibung der persönlichen Schutzausrüstung**

#### **Industrieschutzhelm**



Industrieschutzhelme schützen den Kopf gegen herabfallende Gegenstände, pendelnde Lasten und Anstoßen an feststehenden Gegenständen.

## Allgemeine Vorsichtsmaßnahmen

### Schutzhandschuhe



Schutzhandschuhe dienen zum Schutz der Hände vor Reibung, Abschürfungen, Einstichen oder tieferen Verletzungen sowie vor Berührung mit heißen Oberflächen.

### Sicherheitsschuhe



Sicherheitsschuhe schützen die Füße vor Quetschungen, herabfallenden Teilen und Ausgleiten auf rutschigem Untergrund.

## 1.6 Reparatur und Ersatzteile

Nur Sachkundige dürfen die Geräte instandsetzen und dabei nur Original-Ersatzteile verwenden. Dies gilt insbesondere für Arbeiten an der elektrischen Ausrüstung. Defekte Geräte daher zur Sicherheit durch den Technischen Service von TROX instandsetzen lassen, ☞ „Technischer Service von TROX“ auf Seite 3.

## 1.7 Allgemeine Vorsichtsmaßnahmen

### Große Temperaturunterschiede

Vorsicht bei großen Temperaturunterschieden. Das Gerät nicht sofort in Betrieb nehmen, wenn es aus einem unbeheizten in einen warmen Raum gebracht wurde. Kondensatbildung an der Elektronik kann zu irreparablen Schäden führen. Die Raumtemperatur wird erst nach etwa 2 Stunden erreicht.

### Fremdkörper und Flüssigkeiten

Vorsicht, wenn Gegenstände oder Flüssigkeiten ins Innere des Gehäuses gelangt sind oder wenn eine Geruchs- oder Rauchentwicklung festgestellt wird. Das Gerät außer Betrieb nehmen und vom Hersteller überprüfen lassen.



## 2 Transport, Lagerung und Verpackung

### Sicherheitshinweise zum Umgang mit dem Gerät

 **VORSICHT!**

**Verletzungsgefahr an scharfen Kanten und Blechteilen!**

- Bei Transport und Einbau Schutzhandschuhe tragen.

 **HINWEIS!**

**Beschädigung des Geräts möglich!**

- Gerät vorsichtig behandeln.
- Gerät niemals am Messumformer oder dem Wirkdrucksensor anheben.
- Gerät nur am Gehäuse anheben.

### 2.1 Prüfen der Lieferung

Lieferung sofort nach Anlieferung auf Transportschäden und Vollständigkeit prüfen. Bei Transportschäden oder unvollständiger Lieferung sofort den Spediteur und Ihren Lieferanten informieren.

### 2.2 Transportieren auf der Baustelle

- Gerät möglichst bis zum Einbauort in der Versandverpackung transportieren.
- Schutzverpackung erst unmittelbar vor dem Einbau entfernen.

### 2.3 Lagerung

Ist es erforderlich das Gerät zwischenzulagern müssen die folgende Punkte beachten werden:

- Feuchtigkeit und mangelnde Belüftung kann zur Oxidation auch an verzinkten Bauteilen führen. Zur Vermeidung von Oxidation die Folie der Transportverpackung entfernen.
- Gerät vor Staub und Verschmutzung schützen.
- Gerät (auch verpackt) vor Feuchtigkeit und direkter Sonneneinstrahlung schützen.
- Das Gerät nicht unter -10 °C und über +50 °C lagern.

### 2.4 Verpackung

Verpackungsmaterial nach dem Auspacken fachgerecht entsorgen.

## 3 Produktbeschreibung

### 3.1 Produktübersicht

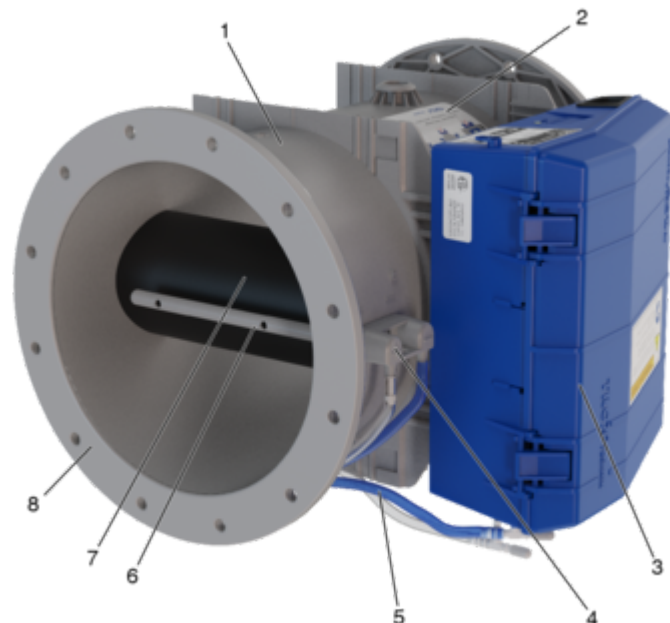


Abb. 1: VMLK mit Staukörper und Flansch

- 1 Gehäuse
- 2 Aufkleber Einbaulage
- 3 Messumformer (Wirkdrucktransmitter)
- 4 Herausziehbare Sensorrohre
- 5 Schläuche
- 6 Sensorrohre zur Wirkdruckaufnahme
- 7 Staukörper
- 8 Flansch (optional)

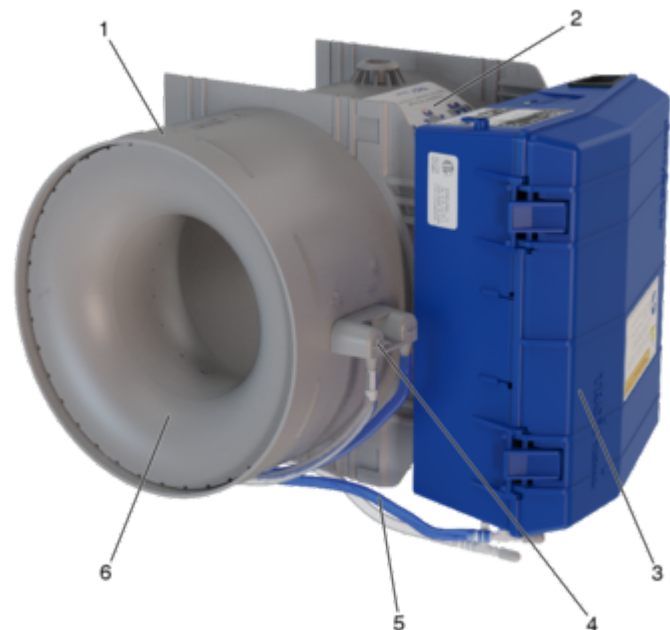


Abb. 2: VMLK mit Venturidüse

- 1 Gehäuse
- 2 Aufkleber Einbaulage
- 3 Messumformer (Wirkdrucktransmitter)

- 4 Anschluss für Differenzdruckentnahme
- 5 Schläuche
- 6 Venturidüse

### 3.2 Funktionsbeschreibung

Zur Messung des Volumenstroms enthält die Volumenstrommeseinrichtung VMLK einen Wirkdrucksensor je nach Ausführung als Sensorrohr mit Staukörper oder als Venturidüse. Der an diesem Sensor abgreifbare Wirkdruck kann manuell gemessen und ausgewertet oder von einem Messumformer (Wirkdrucktransmitter) in ein elektrisches Signal umgeformt werden.

### 3.3 Kennzeichnung am Gerät

#### 3.3.1 Typenschild

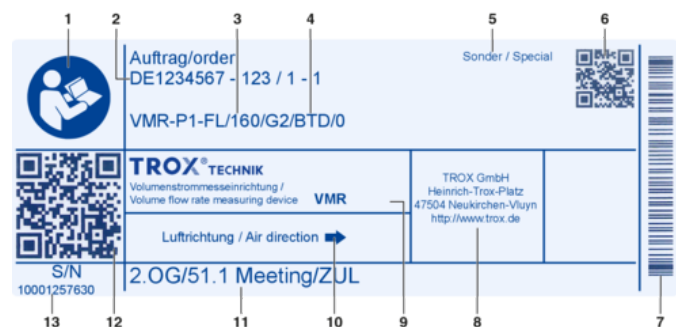


Abb. 3: Typenschild (Beispiel)

- 1 Hinweis zum Beachten der Betriebsanleitung
- 2 Auftragsdaten Kommissionsnummer – Positionnummer; ggf. laufende Nummer wenn mehrere Stück in der Position enthalten sind
- 3 Bestellschlüssel
- 4 Bestellschlüsseldetail des Messumformers
- 5 Hinweis bei Geräten, die vom Standard abweichen
- 6 QR-Code, der den unten stehenden Kundentext in maschinenlesbarer Form enthält
- 7 Barcode mit der Seriennummer (für fertigungstechnische Prozesse bei TROX)
- 8 Herstelleradresse
- 9 Produkt und Serie
- 10 Luftrichtungspfeil ↗ Kapitel 4.2 „Allgemeine Einbauhinweise“ auf Seite 12
- 11 Kundentext für den Einbau/Verwendung (Taggingtext aus dem Auftrag)
- 12 QR-Code mit Link in myTroX zur individuellen Produktdokumentation passend zur Seriennummer
- 13 Seriennummer des vollständigen Produktes inkl. verbauten Anbauteil

#### 3.3.2 Justageaufkleber

Der Justageaufkleber dokumentiert die werkseitige Einstellung und die für diese Varianten hinterlegten Prüfschritte. Angaben zur Serie und Variante beinhalten nur die Bestellschlüsseldetails, die für diesen Prozess erforderlich sind.

TROX® TECHNIK		TROX GmbH Heinrich-Trox-Platz D-47504 Neukirchen-Vluyn
COM : 000000000.0001		1
TYP : VME / 200x100 / BTD / 0		2, 3, 4, 5
OP : 0-10V/0-880 m³/h		6
LIM : 260Pa@880m³/h / c:54.6		7, 8
HW : VRU-D3-M/B (as transducer) /OF		9, 10
SW : V1.2.1 #22010-30015-1-32-29		11
ID : DE.4.01.2020175.0019		12

Abb. 4: Justageaufkleber Beispiel Serie VME mit Wirkdrucktransmitter BTD

- 1 Kommissionsnummer. Positionsnummer
- 2 Serienbezeichnung der Messeinrichtung
- 3 Nenngröße
- 4 Bestellschlüsseldetail Wirkdrucktransmitter
- 5 Bestellschlüsseldetail Kennlinie  
0: 0 – 10 V  
2: 2 – 10 V
- 6 Betriebsbereich bezogen auf Volumenstrombereich
- 7 Wirkdruck bei Nennvolumenstrom  $q_{v\text{nenn}}$
- 8 C-Wert
- 9 Hardware Typenbezeichnung
- 10 Wirkdrucktransmitter:  
OF  $\Rightarrow$  werkseitig bestückt  
SP  $\Rightarrow$  Ersatzteil
- 11 Softwareversion und Seriennummer
- 12 Prüf-Id-Nummer

### 3.3.3 CE-Kennzeichnung / Einbauerklärung

Für die Volumenstrommesseinrichtung VMLK ist aktuell keine harmonisierten Normen (EG-Richtlinie) vorhanden und anwendbar. Eine CE-Kennzeichnung und EG-Konformitätserklärung ist daher aus rechtlichen Gründen nicht möglich. Siehe hierzu VERORDNUNG (EG) Nr. 765/2008 Artikel 30 "Allgemeine Grundsätze der CE-Kennzeichnung".

Die Kennzeichnung gemäß Anhang II wird nur auf Produkte angebracht, für die spezifische Harmonisierungsrechtsvorschriften der Gemeinschaft deren Anbringung vorschreiben, und wird auf keinem anderen Produkt angebracht.

## 4 Einbau

### 4.1 Sicherheit

#### Personal:

- Anlagenmechaniker für Sanitär-, Heizungs- und Klimatechnik

#### Schutzausrüstung:

- Schutzhandschuhe
- Sicherheitsschuhe
- Industrieschutzhelm

Nur geschultes und autorisiertes Fachpersonal darf die beschriebenen Arbeiten an der Volumenstrommesseinrichtung ausführen.

An der Elektrik dürfen nur Elektro-Fachkräfte arbeiten.

#### VORSICHT!

##### Verletzungsgefahr an scharfen Kanten und Blechteilen!

- Bei Transport und Einbau Schutzhandschuhe tragen.

#### HINWEIS!

##### Beschädigung des Geräts möglich!

- Gerät vorsichtig behandeln.
- Gerät niemals am Messumformer oder dem Wirkdrucksensor anheben.
- Gerät nur am Gehäuse anheben.

### 4.2 Allgemeine Einbauhinweise

- **ACHTUNG:** Luftrichtungspfeil auf dem Gerät beachten! ↪ 3.3 „Kennzeichnung am Gerät“ auf Seite 10
- EN1505 für Formstücke und Übergänge beachten, insbesondere:
  - keine scharfkantigen Übergänge
  - bei Reduzierungen und Aufweitungen: max. 7,5°-Schrägen je Schenkel
- Den Einbauort so wählen, dass Volumenstrommesseinrichtung, Revisionsöffnungen und der Messumformer für folgende Arbeiten zugänglich bleiben:
  - Verdrahtung
  - Einstellarbeiten (ggf. Servicebuchse)
  - Wartung und Instandhaltung, z.B. zum Austausch des Messumformers

Informationen zum Platzbedarf, siehe Produktdatenblätter.

- Der Einbau in Küchenabluftanlagen darf nur hinter Aerosolabscheidern erfolgen, dabei VDI 2052 beachten.

#### 4.2.1 Einbau Schalldämpfer, Brandschutzklappen und Wärmeübertrager

Werden in Luftrichtung vor einer Messeinrichtung weitere Komponenten angeordnet, sind die in der Tabelle angegebenen Abstände einzuhalten. Geringere Abstände führen zu Messungenauigkeiten an der Messeinrichtung. Hinter der Messeinrichtung können die Komponenten direkt angeordnet werden.

##### Abstände zu weiteren Komponenten

Bauteil	Abstand in Luftrichtung vor VMLK
Kunststoff-Rohrschalldämpfer ohne Kern CAK	ohne Abstand
Brandschutzklappe	ohne Abstand
Wärmeübertrager	nur hinter Messeinrichtung

## 4.2.2 Einbaulage

Bei Messeinrichtungen mit Membrandrucktransmitter ist die Einbaulage des Wirkdrucktransmitters (EASYLAB) zu beachten. Die tatsächliche Einbaulage ist mit den Varianten auf dem Aufkleber abzugleichen. Gegebenenfalls ist die Position des Membrandrucktransmitters anzupassen, ( Abb. 5 ).

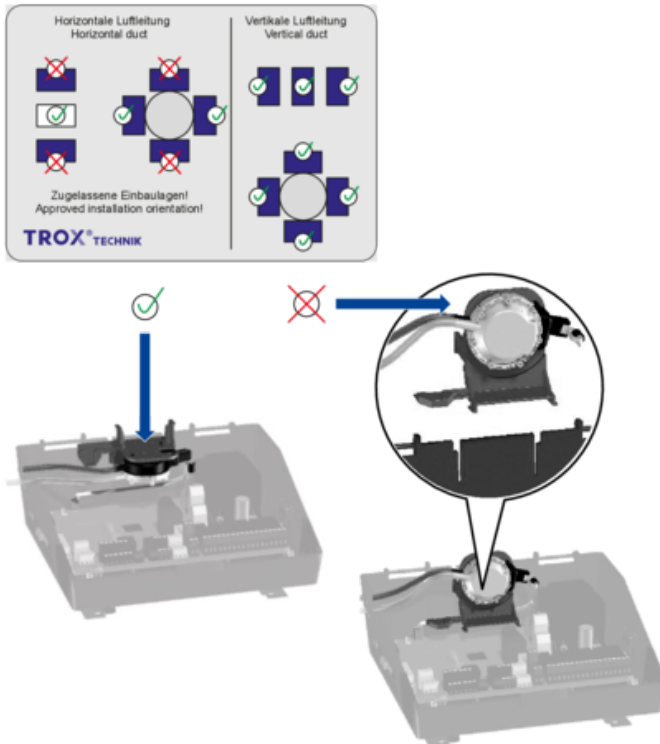


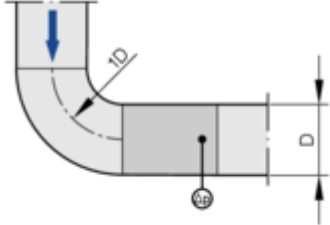
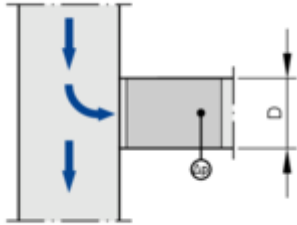
Abb. 5: Einbaulage-Aufkleber

- ✓ Einbaulage der Regelkomponente passt zur werkseitigen Montageposition des Membrandrucktransmitters
- ✗ Für die Einbaulage der Regelkomponente muss die Position des Membrandrucktransmitters entsprechend der Abbildung angepasst werden.

## 4.2.3 Luftrichtung

Volumenstrommesseinrichtungen sind zwingend in ihrer vorgesehenen Strömungsrichtung zu installieren. Dazu ist am Gerät ein Luftrichtungspfeil ↗ Kapitel 3.3.1 „Typenschild“ auf Seite 10 angebracht.

4.2.4 Anströmbedingungen

Bogenanschluss	Abzweig von Hauptleitung
	
<p>Ein Bogen mit mindestens 1D Krümmungsradius – ohne zusätzliche gerade Anströmlänge vor dem Gerät – hat keinen nennenswerten Einfluss auf die Volumenstromgenauigkeit <math>\Delta q_v</math>.</p>	<p>Die angegebene Volumenstromgenauigkeit <math>\Delta q_v</math> wird auch bei direktem Anschluss an den Abzweig einer Hauptleitung erreicht.</p>

4.2.4.1 Einströmung über eine offene Luftleitung (Abluftbetrieb)

Bei der Einströmung in das offene Ende einer Luftleitung sind hinsichtlich der Positionierung der Volumenstrommesseinrichtung folgende Bedingungen einzuhalten, um eine laminare Strömung und damit eine ausreichende Messgenauigkeit zu erhalten.

Einströmung über eine offene Luftleitung

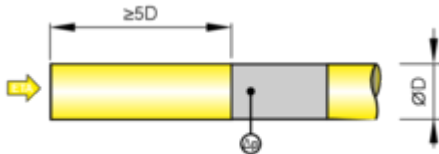


Abb. 6: Anströmbedingungen am offenen Leitungsende

Das Einströmen am offenen Ende einer Luftleitung verursacht starke Turbulenzen.

Die angegebene Volumenstromgenauigkeit ist nur mit folgenden geraden Anströmlängen zu erreichen:

- mindestens 5D

Einströmung über Einströmhilfe

Alternativ ist am offenen Leitungsende vor der Volumenstrommesseinrichtung eine Einströmhilfe einzubauen:

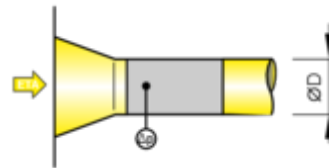


Abb. 7: Anströmbedingungen mit Einströmhilfe

Die angegebene Volumenstromgenauigkeit wird beim Anschluss einer Einströmhilfe direkt an die Volumenstrommesseinrichtung erreicht.

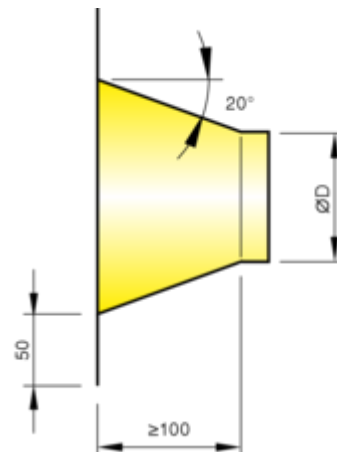


Abb. 8: Abmessungen Einströmhilfe [mm]

### 4.3 Befestigung/Aufhängung

#### Allgemeine Hinweise zur Montage

- Bei Planung und Errichtung von raumlufttechnischen Anlagen die Anforderungen der VDI 6022 berücksichtigen, insbesondere:
  - Eine hygienegerechte, saubere Montage aller Komponenten und deren luftführenden Oberflächen.
  - Einplanung von Revisions- / Reinigungsöffnungen im Luftleitungssystem.
  - Die Vermeidung von Leckagen.
- Das Gerät fachgerecht und nur an tragenden Bauteilen befestigen.
- Die Aufhängungen nur mit dem Eigengewicht des Gerätes belasten. Angrenzende Bauteile und Luftleitungen separat abfangen.
- Zur Befestigung nur zugelassene und ausreichend dimensionierte Aufhängungen verwenden. Schraubverbindungen gegen Selbstlockern sichern, z. B. kontern. Befestigungsmaterial ist nicht im Lieferumfang enthalten.
- Zur Befestigung nur möglichst kurze Bohrschrauben verwenden, diese dürfen nicht im Bereich des Differenzdrucksensors eingeschraubt werden.

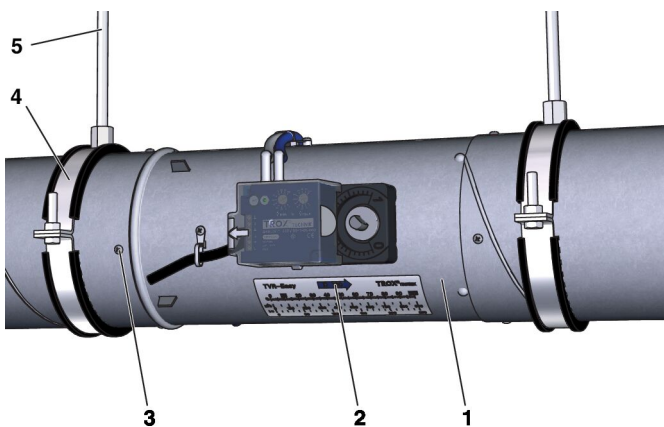


Abb. 9: Einbaubeispiel anhand eines VVS-Regelgerätes TVR-\*

- 1 VVS-Regelgerät, rund, z. B. TVR
- 2 Luftrichtungspfeil z. B. auf dem Skalenetikett
- 3 Bohrschraube zur Befestigung mit der Luftleitung
- 4 Rohrschelle
- 5 Aufhängung, z. B. mit Gewindestange

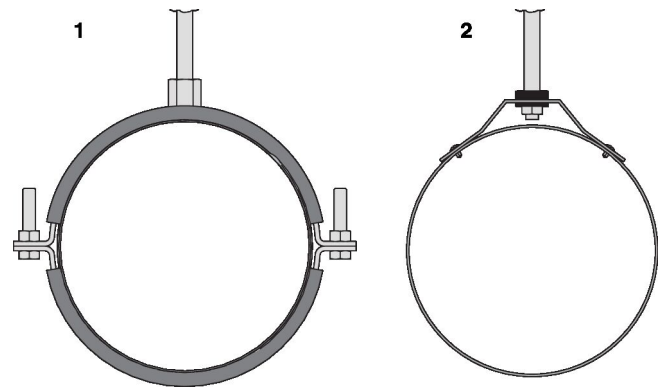


Abb. 10: Befestigungsbeispiele runde Geräte

- 1 Befestigung an Rohrschellen
- 2 Befestigung an Abhängeelement

### 4.4 Montage Rohrschalldämpfer

Rohrschalldämpfer werden separat geliefert und sind am Einbauort zwischen Messeinrichtung und Raum zu installieren. Schalldämpfer separat abhängen, ↪ Montageanleitung Rohrschalldämpfer.

### 4.5 Anschluss der Luftleitung

Beim Anschluss der Luftleitung ist bauseits auf eine möglichst luftdichte Montage der Verbindungsstellen zu achten um negative Einflüsse durch Leckagen wie Luftmengenabweichungen, Energieverbrauch usw. zu vermeiden. Das Verbindungsmaterial ist, sofern nicht anders angegeben, kein Lieferumfang.

Vor dem Anschluss der Luftleitungen:

- Geräteinnere auf Beschädigungen und lose Teile prüfen.
- Verschmutzungen in den Luftleitungen entfernen.

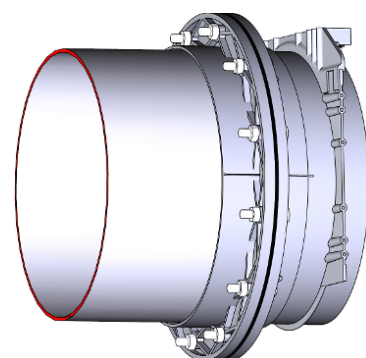


Abb. 11: Kunststoffflansche

- passende Gegenflansche inkl. Dichtung als Zubehör erhältlich
- Schraubverbindung M8 (bauseits)
- Abmessungen und Lochanzahl nach EN 12220.
- Luftleitung passgenau ansetzen, Abstände nicht über die Flanschverbindung zusammenziehen.

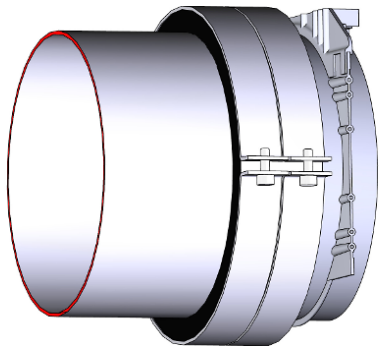


Abb. 12: Kunststoffstutzen

- Montage an Luftleitungen nach DIN 8077
  - mit Klemmverbindern
  - durch Kunststoffschweißen



## 5 Elektrischer Anschluss

### 5.1 Sicherheitshinweise

#### GEFAHR!

Stromschlag beim Berühren spannungsführender Teile. Elektrische Ausrüstungen stehen unter gefährlicher elektrischer Spannung.

- An den elektrischen Komponenten dürfen nur Elektrofachkräfte arbeiten.
- Vor Arbeiten an der Elektrik die Versorgungsspannung ausschalten.

- Bei Geräten mit 24 V Versorgungsspannung beachten:
  - Elektrischer Anschluss nur über Sicherheitstransformator.
  - Gleichen Massebezugspunkt für die Versorgungsspannung aller angeschlossenen Geräte beachten.
- Für alle Anschlussleitungen sind geeignete Zugentlastungen vorzusehen.
- Elektronische Bauteile enthalten keine durch den Anwender tausch- oder reparierbaren Teile und dürfen nur durch den Hersteller geöffnet werden!

### 5.2 Installationshinweise

Die Volumenstrommesseinrichtung wurde projektspezifisch hergestellt und konfiguriert. Bei Geräten mit elektrischen Wirkdrucktransmitter sind die Versorgungsspannung und ggf. Signal- oder Busleitungen anzuschließen. Der Anschluss erfolgt entsprechend den Angaben auf dem Wirkdrucktransmitter oder Anschlussschemen in Produktdatenblatt bzw. Inbetriebnahmeanleitung des jeweiligen Wirkdrucktransmitters, [www.trox.de](http://www.trox.de). Die auf dem Wirkdrucktransmitter angegebenen Spannungsbereiche und die Klemmenbelegung sind zwingend einzuhalten!

#### Personal:

- Elektrofachkraft

Bei der Installation beachten:

- Gesetzliche und behördliche Vorschriften, insbesondere VDE Richtlinien.
- Berücksichtigung der Technischen Anschluss Bedingungen (TAB) der örtlichen Netzbetreiber.
- Verdrahtungsarbeiten für Versorgungsspannung und Signalleitungen bauseits.
- Die Dimensionierung und Herstellung kundenseitiger Anschlüsse und Verdrahtungen muss nach den anerkannten Regeln der Elektrotechnik erfolgen.
- Die Verantwortung für Planung, Dimensionierung, Auslegung der Elektro- und Netzwerkinstallationen sowie deren bauseitige Ausführung liegt beim vom Betreiber der Anlage beauftragten Planer, Anlagenbauer und Inbetriebnehmer. Dazu zählen insbesondere die Dimensionierung der Stromversorgungen sowie Leitungstypen und Querschnitte.
- Für Netzwerkinstallationen ist die Spezifikation der jeweiligen Netzwerkvariante zu beachten. Informationen siehe hier:
  - BACnet MS/TP oder BACnet/IP ⇒ [BACnet.org](http://BACnet.org)
  - Modbus RTU oder Modbus TCP ⇒ [Modbus.org](http://Modbus.org)
- Verdrahtungsrichtlinien und projektspezifische Anschlusspläne beachten.
- Der elektrische Anschluss darf erst nach vollständiger Installation des Gerätes erfolgen.

## 6 Inbetriebnahme und Betrieb

### 6.1 Werkseitige Vorbereitung

TROX Volumenstrommesseinrichtungen (in Ausführung mit elektrischem Wirkdrucktransmitter) werden werkseitig vorbereitet, justiert und geprüft. Dabei werden die beauftragten Betriebsparameter eingestellt und die Volumenstrommesseinrichtung lufttechnisch geprüft.

Die werkseitige Justage wird auf dem silbernen Justgeaufkleber dokumentiert, ↪ *Kapitel 3.3.2 „Justageaufkleber“ auf Seite 10*.

### 6.2 Voraussetzung zur Inbetriebnahme

Verunreinigungen, z.B. Baustaub, können die Funktionalität der Messeinrichtung beeinträchtigen.

Daher darf die Erstinbetriebnahme der raumlufttechnischen Anlage und deren Komponenten erst erfolgen, wenn die mit der Lüftungsanlage verbundenen Räume von den bei Bautätigkeiten entstehenden Verschmutzung gereinigt wurden. Eine Verschmutzung der Lüftungsanlage durch Baustaub und angesaugte Schmutzpartikel ist auszuschließen. Bei durch Bautätigkeiten stark verschmutzten Anlagen ist ggf. eine Reinigung der Anlage vor der Inbetriebnahme erforderlich.

### 6.3 Inbetriebnahme

#### Technische Regeln zur Inbetriebnahme

Zur Inbetriebnahme gilt die Norm "DIN EN 12599 Prüf- und Messverfahren für die Übergabe eingebauter Raumlufttechnischer Anlagen" sowie ggf. vertraglich vereinbarte Leistungen zwischen Anlagenbauer, Anlagenbetreiber und Inbetriebnehmer. Die Norm beschreibt die wesentlichen Inbetriebnahmeschritte Vollständigkeitsprüfung, Funktionsprüfung, Funktionsmessung sowie die Berichtserstellung und Übergabe.

#### 6.3.1 Einbau und Anschluss

Nach korrektem Einbau und Herstellung der elektrischen Anschlüsse ist die Volumenstrommesseinrichtung betriebsbereit.

#### 6.3.2 Bauseitige Parametrierung und Einstellungen

##### Nachträgliche Anpassung der Einstellungen

Nachträgliche Anpassungen der Einstellungen z.B. der Kennlinie des Ausgangssignals erfordern je nach eingesetztem Wirkdrucktransmitter ggf. herstellerspezifische Einstellgeräte oder PC-Software.

#### Netzwerkintegration

Busfähige Messumformer (Wirkdrucktransmitter) erfordern ggf. eine bauseitige Integration in die Netzwerkinfrastruktur des Gebäudes (Netzwerk-Inbetriebnahme, z.B. Einstellung der Teilnehmeradresse sowie der Kommunikationsparameter). Hierzu können herstellerspezifische Tools wie Einstellgeräte oder Softwarepakete und zugehörige Schnittstellenadapter erforderlich sein.

#### Sonderausführungen

Volumenstrommesseinrichtungen mit nicht standardisierten Messumformern (Wirkdrucktransmitter) z.B. Sonderausführungen, erfordern ggf. eine bauseitige Parametrierung oder Netzwerkintegration. Hierzu können herstellerspezifische Tools wie Einstellgeräte oder Softwarepakete und zugehörige Schnittstellenadapter erforderlich sein.

#### 6.3.3 Funktionsprüfung

Voraussetzungen zur Funktionsprüfung

- Volumenstrommesseinrichtung wurde korrekt im Luftleitungssystem eingebaut:
    - Lüftrichtung, entsprechend Lüftrichtungspfeilen ↪ *Kapitel 3.3.1 „Typenschild“ auf Seite 10*
    - Anströmbedingungen korrekt, ↪ *Kapitel 4.2 „Allgemeine Einbauhinweise“ auf Seite 12*
    - Einbaulage korrekt, ↪ *Kapitel 4.2 „Allgemeine Einbauhinweise“ auf Seite 12*
  - Raumlufttechnische Anlage ist in Betrieb (Ventilatoren laufen).
  - Luftzirkulation ist gewährleistet (Absperklappen, Brandschutzklappen sind offen).
  - Versorgungsspannung bzw. die Druckluftversorgung ist eingeschaltet.
1. ▶ Istwertsignal des Volumenstroms auf Plausibilität prüfen. Bei unplausiblen Werten eine parallele Volumenstrommessung an der Messvorrichtung durchführen, ↪ *Kapitel 6.5 „Volumenstrommessung“ auf Seite 19*
  2. ▶ Weitere Funktionsprüfungen an der Volumenstrommesseinrichtung können nur mit Kenntnis der angebauten Messumformer (Wirkdrucktransmitter) durchgeführt werden.

Informationen hierzu sind in den Dokumentationen der TROX-Messumformer oder den Produktinformationen des Messumformer-Herstellers aufgeführt.

### 6.4 Betrieb

Nach der Inbetriebnahme arbeitet die Volumenstrommesseinrichtung selbsttätig und Bedarf keines Eingriffs durch den Anlagenbetreiber.

Je nach Einsatzbereich der Volumenstrommesseinrichtung sind möglicherweise Prüfvorgaben und Intervalle einzuhalten; beispielsweise ist bei einem Einsatz an Laborabzügen eine jährliche Funktionsprüfung durchzuführen und zu dokumentieren.

Bei einer Funktionsstörung ist die Volumenstrommesseinrichtung außer Betrieb zu setzen und vor erneuter Inbetriebnahme Instandzusetzen.

## 6.5 Volumenstrommessung

Zur Prüfung von Volumenstrom oder Differenzdrucktransmitter, kann der Differenzdruck  $\Delta p_w$  (Wirkdruck) mittels Manometer direkt am Differenzdrucksensor der Messeinrichtung gemessen werden.

Der Anschluss für das Druckmanometer ist für eine Parallelmessung zum verschlauchten Transmitter zugelassen.

Der Abgriff kann an werkseitig in den Messschläuchen eingesetzten T-Stücken erfolgen.

### Alternative Messstelle

Eine Differenzdruckmessung direkt in der Luftleitung als alternative zum Differenzdrucksensor der Messeinrichtung erfordert eine hohes Maß an Sachkenntnis und Erfahrung.

Für ausreichend belastbare Differenzdruck-Messergebnisse ist zum Zwecke der objektiven Vergleichbarkeit, eine aufwendige Netzmessung (Schwerlinien-Verfahren) und eine abschließende Fehlerfortpflanzungsberechnung gemäß EN12599 einzuhalten.

**Hinweis:** Vergleichsmessungen ohne dabei die oben genannten Rahmenbedingungen zu berücksichtigen sind nicht zielführend. Solche Messungen sind ungenau und können zur Reklamation nicht verwendet werden.

### 6.5.1 Volumenstromberechnung

Der fließende Volumenstrom errechnet sich nach folgender Formel:

$$q_v = C \times \sqrt{\Delta p_w} \quad [l/s]$$

$$q_v = C \times \sqrt{\Delta p_w} \times 3,6 \quad [m^3/h]$$

Abb. 13: Berechnungsformel Volumenstrom

$q_v$  Volumenstrom

$\Delta p_w$  Gemessener Wirkdruck in Pascal [Pa]

C Geräte-Konstante für Luftdichte  $\rho = 1,2 \text{ kg/m}^3$

Dabei ist zu beachten, dass der ermittelte Volumenstrom von den aktuellen Strömungsverhältnissen in der Luftleitung abhängt und die Messung nur einem Momentanwert ohne jegliche Mittelung entspricht.

### 6.5.2 C-Werte

Serie	ØD [mm]	C-Wert <sup>1)</sup>
VMLK <sup>2)</sup> --> 2009	250-0	43,06
VMLK <sup>3)</sup> 2009 -->	250-0	38,33
VMLK	250-100	25,00
VMLK	250-110	24,31
VMLK	250-140	21,53
VMLK	250-160	13,33
VMLK	250-180	15,14
VMLK	250-D08	33,89
VMLK	250-D10	24,30
VMLK	250-D16	13,75

<sup>1)</sup> C-Wert bezogen auf l/s, (für Luftdichte 1,2 kg/m<sup>3</sup> bei 20 °C)

<sup>2)</sup> VMLK: mit vier parallelen Messröhrchen bis ca. Baujahr 2009

<sup>3)</sup> VMLK: mit vier gekreuzten Messröhrchen ab ca. Baujahr 2009

## 7 Instandhaltung

### 7.1 Verantwortung des Betreibers

**WARNUNG!**

**Nur autorisiertes Fachpersonal darf die beschriebenen Instandhaltungsmaßnahmen durchführen.**

Die Instandhaltung obliegt dem Betreiber der Anlage. Der Betreiber ist mit seinem Instandhaltungsmanagement für die Aufstellung eines Instandhaltungsplans der Definition von Instandhaltungszielen und der Funktionssicherheit verantwortlich.

Bei der Instandhaltung sind die gesetzlichen Bestimmungen zu berücksichtigen, z.B. ist der Betreiber für den hygienegerechten Betrieb gemäß VDI 6022 zuständig.

### 7.2 Wartung

Die Volumenstrommesseinrichtung und der Messumformer (Wirkdrucktransmitter) sind bezüglich einer Abnutzung wartungsfrei, jedoch ist die Messeinrichtung in die regelmäßige Reinigung der Lüftungsanlage einzu beziehen. Eine regelmäßige Pflege und Instandhaltung sichert die Betriebsbereitschaft, Betriebssicherheit und Lebensdauer der Volumenstrommesseinrichtung.

### 7.3 Inspektionsarbeiten

**GEFAHR!**

Stromschlag beim Berühren spannungsführender Teile. Elektrische Ausrüstungen stehen unter gefährlicher elektrischer Spannung.

- An den elektrischen Komponenten dürfen nur Elektrofachkräfte arbeiten.
- Vor Arbeiten an der Elektrik die Versorgungsspannung ausschalten.

**VORSICHT!**

**Quetschgefahr!**

Regelklappe kann sich unerwartet Öffnen/Schließen.

Vor allen Arbeiten, dass Gerät spannungsfrei schalten.

**Personal:**

- Elektrofachkraft

**Schutzausrüstung:**

- Sicherheitsschuhe

1. ▶ Funktionsbeeinträchtigende Verunreinigungen an der Messeinrichtung, insbesondere im Bereich von Sensorrohren entfernen.

Die Sensorlanzen können zur Inspektion und Reinigung herausgezogen werden (nicht möglich bei Geräten mit Venturidüse).

Hinweis: Beim Wiedereinbau die Sensorrohre wieder vollständig einschieben und darauf achten, das die Messschläuche nicht abgeknickt werden.

2. ▶ Alle Schraubenverbindungen auf festen Sitz prüfen und gegebenenfalls nachziehen.
3. ▶ Elektrische Zuleitungen auf Beschädigung und festen Sitz in den Anschlussklemmen prüfen.
4. ▶ Funktionskontrolle der Regelkreise (u.a. Volumenstrom) und evtl. Korrektur der eingestellten Betriebsparameter.
5. ▶ Prüfung der Messwerte auf Plausibilität.
6. ▶ Wartungsarbeiten und Messprotokolle dokumentieren.

### 7.4 Instandsetzung

Instandsetzungsarbeiten nur durch Fachpersonal oder den Hersteller durchführen lassen. Es dürfen nur original Ersatzteile verwendet werden.

### 7.5 Instandhaltungsservice

Zu Wahrung der Betriebsbereitschaft, Betriebssicherheit und Gerätelebensdauer empfehlen wir, die regelmäßige Instandhaltung durch den TROX-Service durchführen zu lassen.

Der TROX-Service kann den tatsächlichen Istzustand des Gerätes erfassen, gegebenenfalls anpassen oder justieren und nach der Instandhaltung den ordnungsgemäßen Zustand des Gerätes nachweisen.

Notwendiges Justieren und Parametrisieren kann bei diesen Arbeiten direkt mit erfolgen, so dass die Anlage auf einem sicherheitstechnisch hohen Niveau erhalten bleibt.

## 8 Störungen

## 9 Außerbetriebnahme

Nachdem das Gebrauchsende erreicht ist, muss das Gerät demontiert und einer umweltgerechten Entsorgung zugeführt werden.

### 9.1 Sicherheit

#### Personal

- Die Demontage darf nur von speziell ausgebildetem Fachpersonal ausgeführt werden.
- Arbeiten an der elektrischen Anlage dürfen nur von Elektrofachkräften ausgeführt werden.

#### Elektrische Anlage

#### **GEFAHR!**

##### **Lebensgefahr durch elektrischen Strom!**

Bei Kontakt mit spannungsführenden Bauteilen besteht Lebensgefahr. Eingeschaltete elektrische Bauteile können unkontrollierte Bewegungen ausführen und zu schwersten Verletzungen führen.

Deshalb:

- Vor Beginn der Demontage die elektrische Versorgung abschalten und endgültig abtrennen.

#### **WARNUNG!**

##### **Verletzungsgefahr bei unsachgemäßer Demontage!**

Gespeicherte Restenergien, kantige Bauteile, Spitzen und Ecken am und im Gerät oder an den benötigten Werkzeugen können Verletzungen verursachen. Deshalb:

Deshalb:

- Vor Beginn der Arbeiten für ausreichend Platz sorgen.
- Mit offenen scharfkantigen Bauteilen vorsichtig umgehen.
- Bauteile fachgerecht demontieren. Teilweise hohes Eigengewicht der Bauteile beachten. Falls erforderlich Hebezeuge einsetzen.
- Bauteile sichern, damit sie nicht herabfallen oder umstürzen.
- Bei Unklarheiten den Hersteller hinzuziehen.

### 9.2 Demontage

Vor Beginn der Demontage:

- Gerät ausschalten und gegen Wiedereinschalten sichern.
- Gesamte Energieversorgung vom Gerät physisch trennen, gespeicherte Restenergien entladen.
- Betriebs- und Hilfsstoffe sowie restliche Verarbeitungsmaterialien entfernen und umweltgerecht entsorgen.

Anschließend Baugruppen und Bauteile fachgerecht reinigen und unter Beachtung geltender örtlicher Arbeitsschutz- und Umweltschutzvorschriften zerlegen.

### 9.3 Entsorgung

Sofern keine Rücknahme- oder Entsorgungsvereinbarung getroffen wurde, zerlegte Bestandteile der Wiederverwertung zuführen:

- Metalle verschrotten.
- Kunststoffe zum Recycling geben.
- Übrige Komponenten nach Materialbeschaffenheit sortiert entsorgen.

#### **UMWELT!**

##### **Umweltschäden bei falscher Entsorgung!**

Elektroschrott, Elektronikkomponenten, Schmier- und andere Hilfsstoffe unterliegen der Sondermüllbehandlung und dürfen nur von zugelassenen Fachbetrieben entsorgt werden!

Die örtliche Kommunalbehörde oder spezielle Entsorgungsfachbetriebe geben Auskunft zur umweltgerechten Entsorgung.

## 10 Technische Daten

### 10.1 Allgemeine Daten

Nenngrößen	250 mm
Volumenstrombereich (je nach Staukörper-/Düsen-Variante)	30 – 515 l/s oder 108 – 1854 m <sup>3</sup> /h
Druckdifferenz der Messeinrichtung (Druckverlust)	19 – 65 % vom gemessenen Wirkdruck
Wirkdruckbereich bei Einsatz optionaler Anbauteile:	
▪ Messprinzip statisch	5 Pa – 260 Pa @Nennvolumenstrom
Messgenauigkeit	±5 % vom Messwert
Betriebstemperatur	10 – 50 °C

### 10.2 Messumformer / Anbauteile

Für die Messeinrichtung VMLK sind folgende Messumformer (Wirkdrucktransmitter) verfügbar:

Schlüssel	Messgröße	Differenzdrucktransmitter	Messprinzip
ELAB	q <sub>v</sub>	EASYPAC TCU3	Statisch

q<sub>v</sub> Volumenstrom

## 11 Index

### A

Abhängen.....	15
Anbauteile.....	23
Anschluss der Luftleitung.....	15
Anströmbedingungen.....	14
Außerbetriebnahme.....	22

### B

Befestigung.....	15
Bestellschlüssel.....	10
Betreiber.....	6
Betreiberpflichten.....	6
Betrieb.....	18
Betriebstemperatur.....	23
Brandschutzklappen.....	12

### C

CE-Kennzeichnung.....	11
C-Werte.....	19

### D

Demontage.....	22
----------------	----

### E

Einbauerklärung.....	11
Einbaulage.....	13
Einbauort.....	12
Elektrischer Anschluss	
Installationshinweise.....	17
Elektrischer Strom.....	6
Entsorgung.....	22
Ersatzteile.....	8

### F

Flanschanschluss.....	15
Funktionsbeschreibung.....	10
Funktionsprüfung.....	18

### G

Gefahren.....	6
---------------	---

### H

Hygieneanforderungen.....	7
---------------------------	---

### I

Inbetriebnahme.....	18
Inspektion.....	20
Instandhaltung.....	20
Instandsetzung.....	20

### J

Justage.....	10
--------------	----

### K

Kanalanschluss.....	15
Kennlinie.....	10
Konformitätserklärung.....	11

### L

Lagerung.....	9
Luftrichtung.....	10 , 13

### M

Messeinrichtung.....	23
Messgenauigkeit.....	23
Mitgeltende Unterlagen.....	3

### N

Nennvolumenstrom.....	10
-----------------------	----

### P

Personal.....	7
Demontage.....	22
Produktübersicht.....	10

### Q

QR-Code.....	10
--------------	----

### R

Reparatur.....	8
Restrisiken.....	6
Rohrschalldämpfer.....	12 , 15
Rundschalldämpfer.....	15

### S

Schäden durch den Transport.....	9
Schalldämpfer.....	12
Montage.....	15
Schilder.....	6
Schutzausrüstung.....	7
Seriennummer.....	10
Service.....	3 , 20
Sicherheit.....	12
Störungen.....	21
Symbole.....	3

### T

Technische Daten.....	23
Technischer Service.....	3
Transport.....	9
Transportinspektion.....	9
Transportschäden.....	9
TROX-Service.....	20
Typenschild.....	10

### V

Verdrahtung	
Installationshinweise.....	17
Verpackung.....	9
Vollständigkeit der Lieferung.....	9
Volumenstromberechnung.....	19
Volumenstrommessung.....	19



<b>W</b>		
Wärmeübertrager.....	12	Wirkdruckbereich..... 10 , 23
Wartung.....	20	Wirkdrucktransmitter..... 10

**TROX<sup>®</sup> TECHNİK**

The art of handling air

**TROX GmbH**  
Heinrich-Trox-Platz  
47504 Neukirchen-Vluyn  
Germany

+49 (0) 2845 202-0  
+49 (0) 2845 202-265  
E-Mail: [trox-de@troxgroup.com](mailto:trox-de@troxgroup.com)  
[www.trox.de](http://www.trox.de)

© TROX GmbH 2023