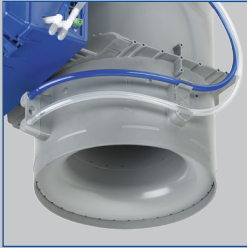
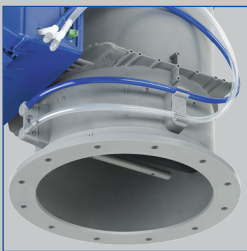




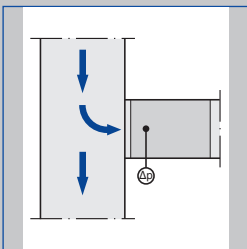
Eenvoudige reiniging van de sensorbuizen



Uitvoering met venturi en ronde aansluiting



Uitvoering met stuwweerstand en flens



Willekeurige aanstroombcondities



getest volgens VDI 6022

# Luchthoeveelheidsmeetunit Serie VMLK



## Voor luchthoeveelheid-meting in luchtkanaalsystemen met vervuilde lucht uit laboratoria

luchthoeveelheid-meetsystemen zijn bestemd voor de handmatige meting of voor de permanente bewaking van de luchthoeveelheid in ronde luchtkanalen.

- permanente bewaking van de werkelijke luchthoeveelheid
- meetwaarderegistratie voor volgeregelaar.
- Combinatie met regelcomponenten LABCONTROL
- zuurkastregeling door aansturing van frequentieregelaars.
- Meetnauwkeurigheid  $\pm 5\%$  ook bij ongunstige aanstroombcondities
- Huis van slecht ontvlambaar polypropyleen (PPs)
- Luchtdichtheid van het huis volgens EN 15727, klasse C

Optionele uitrusting en toebehoren

- Flenzen aan beide zijden

**Serie**

VMLK

Algemene informatie  
Bestelsleutel  
Stromingstechnische gegevens  
Afmetingen en gewichten – VMLK  
Afmetingen en gewichten – VMLK-FL  
Bestekomschrijving  
Kenmerken en definities

**bladzijde**

4.1 – 2  
4.1 – 5  
4.1 – 7  
4.1 – 8  
4.1 – 9  
4.1 – 10  
4.3 – 1

**Varianten**

Produktvoorbeelden

**luchthoeveelheid meetinrichting serie VMLK,  
met stuwlichaam en ronde aansluiting**



**luchthoeveelheid meetinrichting met  
stuwlichaam en flenzen.**



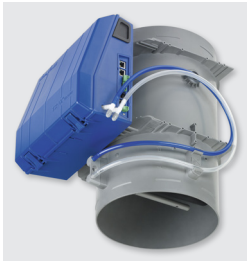
**luchthoeveelheid meetinrichting serie VMLK,  
met stuwlichaam en ronde aansluiting**



**luchthoeveelheid meetinrichting serie VMLK  
met venturi-düse en flens**



## beschrijving



luchthoeveelheid meetinrichting serie VMLK, met stuwlichaam en ronde aansluiting

Voor gedetailleerde informatie van de LABCONTROL-regelsystemen zie catalogus Regelsystemen

## Toepassing

- Ronde luchthoeveelheids meetinrichting van kunststof voor de serie VMLK, voor het handmatig of automatisch meten van het debiet van zuurkasten of afzuiginstallaties
- Geschikt voor vervuilde lucht
- zuurkastregeling door aansturing van frequentieregelaars.
- Eenvoudige inbedrijfname, controle en het onderhoud
- vanwege lage luchtweerstand geschikt voor permanent gebruik

## Varianten

- VMLK: luchthoeveelheid meetinrichting
- VMLK-FL: luchthoeveelheid meetinrichting met flenzen aan beide zijden

## Nominale grootten

- Stuwweerstand: 250 – 100, 250 – 160
- Venturidüse: 250 – D10, 250 – D16
- Stuwweerstand en venturidüse in elk twee grootten voor verschillende luchthoeveelheidsbereiken

## Aanbouwdelen

- LABCONTROL: regelcomponenten voor lucht management systemen

## Toebehoren

- Tegenflenzen aan beide zijden

## Speciale kenmerken:

- Hoge meetnauwkeurigheid van de te regelen luchthoeveelheden, ook bij ongunstige aanstroming.
- Werkdrukbereik van ca. 5 – 250 Pa

## Onderdelen en eigenschappen

- Bedrijfsklare VAV-regelaar, bestaande uit mechanische onderdelen en regeltechnische componenten
- Middelende drukverschilsensor voor luchthoeveelheidsmeting, voor reiniging uitneembaar
- Regelcomponenten fabrieksmatig gemonteerd en aangesloten.

## Constructiegegevens

- Ronde behuizing
- Passend op ronde luchtkanalen volgens DIN 8077
- Korte uitvoering: 392 mm zonder flens, 400 mm met flens

## Materialen en afwerking

- Huis en klepblad van slecht ontvlambaar polypropyleen (PP), brandbaarheid volgens UL 94, V-0
- Drukverschilsensor (stuwweerstand of venturidüse) en glijlagers van polypropyleen (PP)

## Inbouw en inbedrijfname

- vaste positie
- Ongunstige aan- en afstroomsituaties
- Statische drukverschiltransmitter: nulpunt controleren en eventueel aanpassen

## Normen en richtlijnen

- Hygiene-eisen volgens VDI 6022
- Luchtdichtheid van het huis volgens EN 15727, klasse C

## Onderhoud

- Onderhoudsvrij, door de constructie en gekozen materialen ongevoelig voor slijtage
- Aanbevolen controle nulpunt van de statische druktransmitter een maal per jaar

## Technische gegevens

Nominale grootten	250 mm
Luchthoeveelheidsbereik	30 – 360 l/s
Luchthoeveelheidsbereik	108 – 1296 m <sup>3</sup> /h
Meetnauwkeurigheid	± 5 % van de meetwaarde
Werkdrukbereik	ca. 5 – 250 Pa
Drukverschil	15 – 24 % van de gemeten werkdruk
Bedrijfstemperatuur	10 – 50 °C

## Functie

### Functieomschrijving

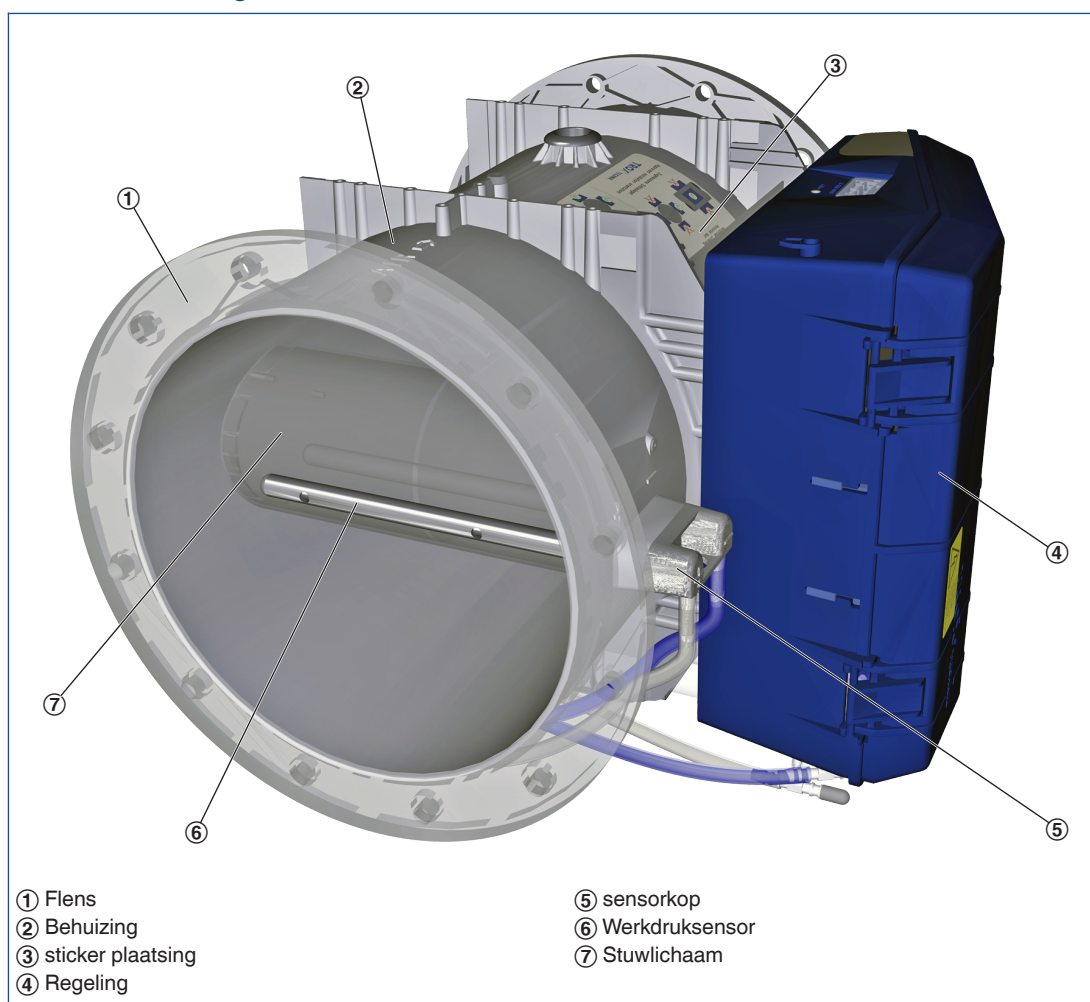
Voor het meten van de luchthoeveelheid heeft de luchthoeveelheidsmeetunit een middelensde drukverschilsensor.

De regelcomponenten (aanbouwdelen) omvatten een drukverschilsensor voor het omzetten van het drukverschil (werkdruk) in een elektrisch signaal en een regelaar.

- Laboratoriumregeling: de gewenste luchthoeveelheid volgt uit de regelstrategie van de zuurksatregeling, afhankelijk van de instroomsnelheid, de frontraampositie of als constante waarde.
- Luchthoeveelheidsregeling: de gewenste luchthoeveelheid wordt door een externe stuursignaal aangegeven.

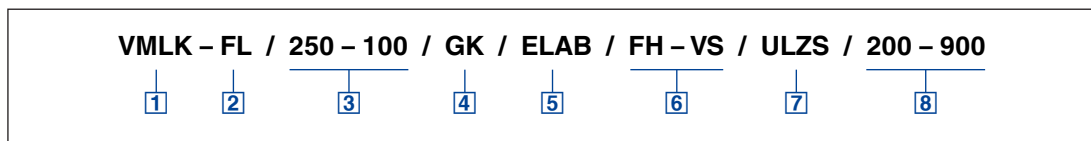
De regelaar vergelijkt de werkelijke waarde met de gewenste waarde en verandert bij afwijkingen het stuursignaal vvan de frequentieregelaar of de servomotor

### Schematische weergave VMLK



Bestelsleutel

VMLK met EASYLAB



**1** Type

**VMLK** luchthoeveelheidsmeetunit van kunststof

**2** Flens

Geen vermelding: zonder

**FL** Flens aan beide zijden

**3** Nominale grootte [mm]

**250 – 100** Stuwlichaam 100

**250-160** Stuwlichaam 160

**250 – D10** venture-düse D10

**250 – D16** venturi-düse D16

**4** Toebehoren

Geen vermelding: zonder

**GK** aan beide zijden met tegenflens

**5** Aanbouwdelen

**ELAB** EASYLAB regelaar TCU3 zonder servomotor

**6** Functie zuurkastregeling

Met instroomsensor

**FH-VS** Regeling met instroomsnelheid

Met raamstandsensor

**FH-DS** Lineaire regelstrategie

**FH-DV** Regelstrategie met optimale veiligheid

Met geschakelde stappen door externe contacten

**FH-2P** 2 Schakelstappen

**FH-3P** 3 Schakelstappen

Zonder opschakeling

**FH-F** Constante luchthoeveelheid

**7** Uitbreidingsmodule

Optie 1: Voedingsspanning

Geen opgaaf: 24 V AC

**T** EM-TRF voor 230 V AC

**U** EM-TRF-USV voor 230 V AC, storingsvrije voeding

Optie 2: Communicatie-interface

Geen vermelding: zonder

**L** EM-LON voor LonWorks FTT-10A

**B** EM-BAC-MOD-01 voor BACnet MS/TP

**M** EM-BAC-MOD-01 voor Modbus RTU

Optie 3: automatische nulpuntinstelling

Geen vermelding: zonder

**Z** EM-AUTOZERO Magneetventiel voor automatische nulpuntinstelling

Optie 4: Schakeling voor verlichting

Geen vermelding: zonder

**S** Uitbreidingsmodule EM-LIGHT bedrade steekbus voor lichtschakeling op de bedieningseenheid (uitsluitend in combinatie met EM-TRF of EM-TRF-USV)

**8** Bedrijfswaarde [m<sup>3</sup>/h] of [l/s]

Afhankelijk van functie

FH-VS:  $\dot{V}_{\min} - \dot{V}_{\max}$

FH-DS:  $\dot{V}_{\min} - \dot{V}_{\max}$

FH-DV:  $\dot{V}_{\min} - \dot{V}_{\max}$

FH-2P:  $\dot{V}_1 / \dot{V}_2$

FH-3P:  $\dot{V}_1 / \dot{V}_2 / \dot{V}_3$

FH-F:  $\dot{V}_1$

**Aanvullende producten**

Bedieningseenheid voor zuurkastregelaar om de regelingsfuncties weer te geven conform EN14175

**BE-SEG-\*\*** Met tweecijferig display

**BE-LCD-01** Met 40 tekens-display

Bestelvoorbeeld

**VMLK-FL/250-100/GK/ELAB/FH-F/250 m<sup>3</sup>/h**

Flens: aan beide zijden

Grootte: 250 met stuwweerstand 100

Aanbouwdelen: EASYLAB Regelaar

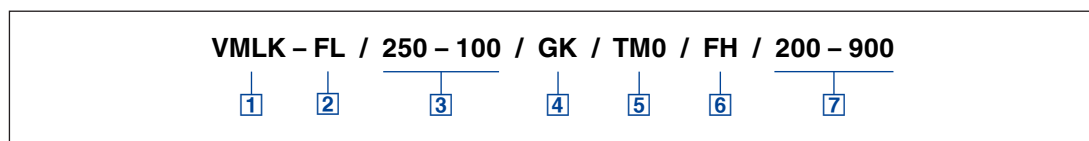
Functie: zuurkastregeling met constande

luchthoeveelheid voor FU-aansturing

Luchthoeveelheid: 250 m<sup>3</sup>/h

Bestelsleutel

VMLK met TCU-LON II



1 Type

**VMLK** luchthoeveelheidsmeetunit van kunststof

2 Flens

Geen vermelding: zonder

**FL** Flens aan beide zijden

3 Nominale grootte [mm]

**250 – 100** Stuwlichaam 100

**250-160** Stuwlichaam 160

**250 – D10** venturi-düse D10

**250 – D16** venturi-düse D16

4 Toebehoren

Geen vermelding: zonder

**GK** aan beide zijden met tegenflens

5 Aanbouwdelen

**TM0** TCU-LON II regelaar zonder servomotor

6 Fwillekeurige functie

**FH:** Zuurkast (Fume Hood)

7 Bedrijfswaarde [ $\text{m}^3/\text{h}$ ] of [ $\text{l/s}$ ]

$\text{FH}\dot{V}_{\min} - \dot{V}_{\max}$

**Aanvullende producten**

Bedieningseenheid voor zuurkastregelaar om de regelingsfuncties weer te geven conform EN14175

**BE-TCU-LON-II**

Bestelvoorbeeld

**VMLK/250-D10/TM0/FH/200-900  $\text{m}^3/\text{h}$**

Grootte: 250 met venturidüse D10

Aanbouwdelen: TCU-LON II

Functie: zuurkastregeling met FU-aansturing

Luchthoeveelheid: 200 – 900  $\text{m}^3/\text{h}$



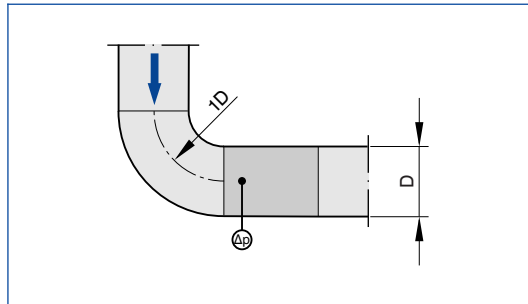
## Luchthoeveelheidsbe- reiken

Nominale grootte	$\dot{V}_{\text{Nominaal}}$		$\dot{V}_{\text{min}}$		C-Waarde		$\Delta p_{\text{st}}$	$\Delta \dot{V}$
	l/s	m <sup>3</sup> /h	l/s	m <sup>3</sup> /h	l/s	m <sup>3</sup> /h	%	± %
250 – 100	360	1296	55	198	25,0	90	42	5
250 – 160	195	702	30	108	13,3	48	60	5
250 – D10	360	1296	55	198	24,3	87	23	5
250-D16	195	702	30	108	13,8	50	35	5

## Aanstroomeisen

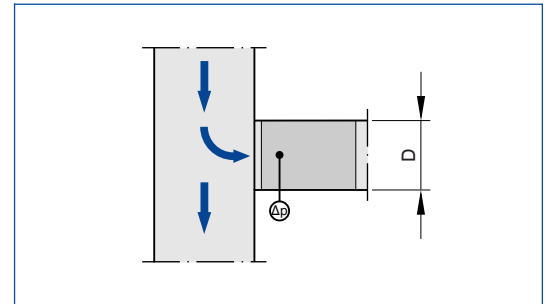
De luchthoeveelheids-  
nauwkeurigheid  $\Delta \dot{V}$  geldt  
voor willekeurige  
aanstromingsituaties.

### Bocht



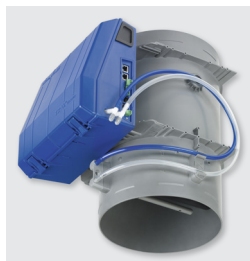
Een bocht met minstens 1D radius, zonder rechte  
aanstroomlengte voor de luchthoeveelheid  
meetinrichting, heeft geen noemenswaardige invloed op  
de nauwkeurigheid.

### Aftakking van hoofdkanaal



De vermelde nauwkeurigheid  $\Delta \dot{V}$  wordt ook bij direct  
aansluiten aan een aftakking van een hoofdkanaal  
bereikt.

## beschrijving



luchthoeveelheid  
meetinrichting serie  
VMLK, met stuwlichaam  
en ronde aansluiting

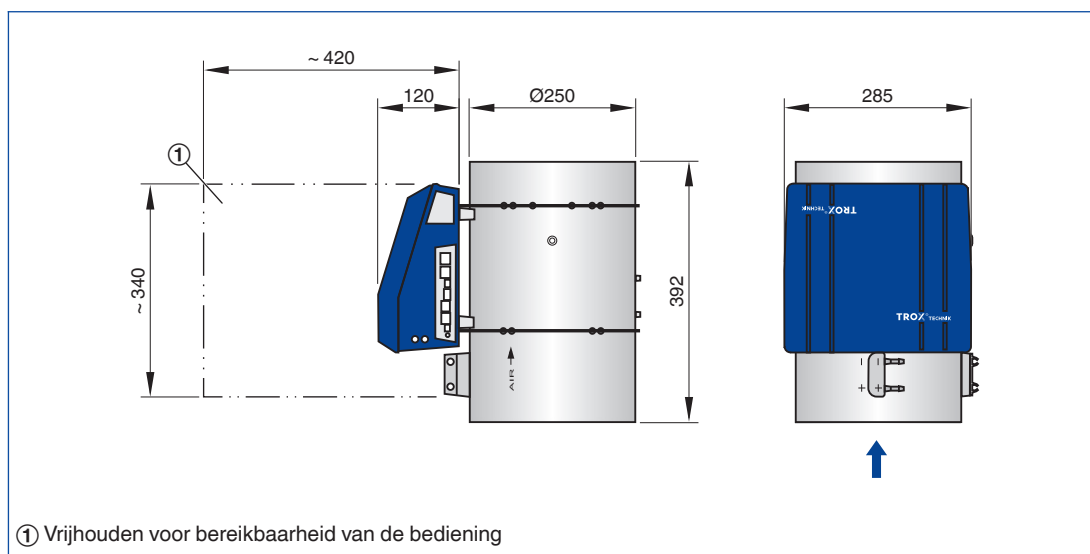
## Toepassing

- Ronde Meetstations van kunststof voor het meten van luchthoeveelheden

- Ronde aansluiting voor het aansluiten van luchtkanalen

## afmetingen

## maatschets VMLK

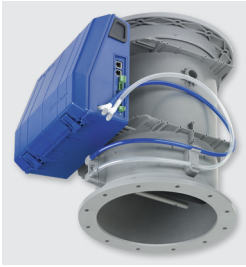


## gewichten

	250 – 100, 250 – 160	250 – D10, 250 – D16
Nominale grootte	m	m
	kg	kg
250	2,1	2,6



## beschrijving



luchthoeveelheid  
meetinrichting met  
stuwlichaam en flenzen.

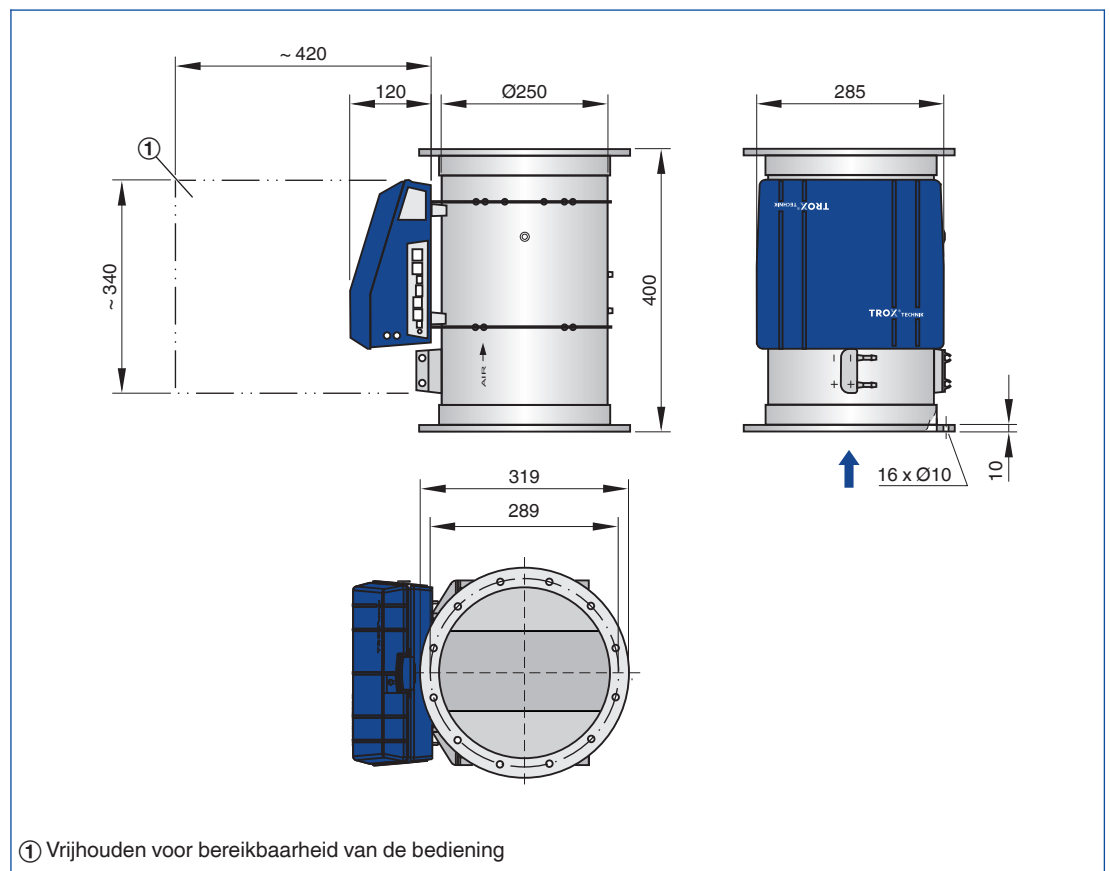
## Toepassing

- Ronde Meetstations van kunststof voor het meten van luchthoeveelheden

- Aan beide zijden voorzien van een flens, om demontage uit het kanaal mogelijk te maken

## afmetingen

## Maattekening VMLK-FL



## gewichten

	250 – 100, 250 – 160	250 – D10, 250 – D16
Nominale grootte	m	m
	kg	kg
250	2,6	3,1

## Standaardschrijving

Deze bestekomschrijving beschrijft de algemene eigenschappen van het product. Teksten voor varianten genereert het selectie programma Easy Product Finder.

Geschikt voor de hoeveelheidsregeling van afvoerlucht met agressieve bestanddelen, omdat alle met de lucht in aanraking komende delen van kunststof zijn (geen inwendige metalen onderdelen). | Geschikt voor permanente bewaking van afvoerlucht met agressieve bestanddelen, omdat alle onderdelen die met de afvoerlucht in aanraking komen van kunststof zijn (geen inwendige metalen onderdelen). Meetnauwkeurigheid  $\pm 5\%$  ook bij ongunstige aan- en afstroomsituaties. Ook voor luchthoeveelheidsregeling door aansturing van frequentieregelaars. Inbedrijfname van het apparaat, bestaande uit de middelende drukverschilsensor, als stuwlichaam of venturidüse, en een elektronische regelaar. Drukverschilsensor met 3 mm boringen, daardoor niet gevoelig voor vervuiling. Passend op ronde luchtkanalen volgens DIN 8077 Luchtdichtheid van het huis volgens EN 15727, klasse C.

### Speciale kenmerken:

- Hoge meetnauwkeurigheid van de te regelen luchthoeveelheden, ook bij ongunstige aanstroming.
- Werkdrukbereik van ca. 5 – 250 Pa

## Materialen en afwerking

- Huis en klepblad van slecht ontvlambaar polypropyleen (PP), brandbaarheid volgens UL 94, V-0
- Drukverschilsensor (stuwweerstand of venturidüse) en glijlagers van polypropyleen (PP)

## Technische gegevens

- Nominale grootte: 250 mm
- Luchthoeveelheidsbereik: 30 – 360 l/s of 108 – 1296 m<sup>3</sup>/h
- Meetnauwkeurigheid (ook bij ongunstige aan- en afstroomsituaties)  $\pm 5\%$  van meetwaarde
- Werkdrukbereik: 5 – 250 Pa
- Drukverschil: 15 – 24 % van de gemeten werkdruk

## Aanbouwdelen

Luchthoeveelheidsmeting met elektronische EASYLAB regelaar voor zuurkasten.

- Voedingsspanning 24 V AC
- Statische drukverschilmeting
- Eenvoudige inbedrijfname door Plug&Play-communicatiesysteem
- Regelaar modulair uitbreidbaar
- Luchthoeveelheidsbewaking

## Selectiegegevens

- $\dot{V}$  \_\_\_\_\_ [m<sup>3</sup>/h]

4

## Bestelopties

VMLK met TCU-LON II

### 1 Type

**VMLK** luchthoeveelheidsmeetunit van kunststof

### 2 Flens

- Geen vermelding: zonder
- FL** Flens aan beide zijden

### 3 Nominale grootte [mm]

- 250 – 100** Stuwlichaam 100
- 250-160** Stuwlichaam 160
- 250 – D10** venture-düse D10
- 250 – D16** venturi-düse D16

### 4 Toebehoren

- Geen vermelding: zonder
- GK** aan beide zijden met tegenflens

### 5 Aanbouwdelen

- TM0** TCU-LON II regelaar zonder servomotor

### 6 Fwillekeurige functie

- FH:** Zuurkast (Fume Hood)

### 7 Bedrijfswaarde [m<sup>3</sup>/h] of [l/s]

$$FH\dot{V}_{\min} - \dot{V}_{\max}$$

## Aanvullende producten

Bedieningseenheid voor zuurkastregelaar om de regelingsfuncties weer te geven conform EN14175

- BE-TCU-LON-II**

## Bestelopties

VMLK met EasyLab

### 1 Type

**VMLK** luchthoeveelheidsmeetunit van kunststof

### 2 Flens

Geen vermelding: zonder  
 **FL** Flens aan beide zijden

### 3 Nominale grootte [mm]

- 250 – 100** Stuwlichaam 100
- 250-160** Stuwlichaam 160
- 250 – D10** venture-düse D10
- 250 – D16** venturi-düse D16

### 4 Toebehoren

Geen vermelding: zonder  
 **GK** aan beide zijden met tegenflens

### 5 Aanbouwdelen

**ELAB** EASYLAB regelaar TCU3 zonder servomotor

### 6 Functie zuurkastregeling

- Met instroomsensor
- FH-VS** Regeling met instroomsnelheid
- Met raamstandsensoren
- FH-DS** Lineaire regelstrategie
  - FH-DV** Regelstrategie met optimale veiligheid
- Met geschakelde stappen door externe contacten
- FH-2P** 2 Schakelstappen
  - FH-3P** 3 Schakelstappen
- Zonder opschakeling
- FH-F** Constante luchthoeveelheid

### 7 Uitbreidingsmodule

- Optie 1: Voedingsspanning  
Geen opgaaf: 24 V AC
- T** EM-TRF voor 230 V AC
  - U** EM-TRF-USV voor 230 V AC, storingsvrije voeding
- Optie 2: Communicatie-interface  
Geen vermelding: zonder
- L** EM-LON voor LonWorks FTT-10A
  - B** EM-BAC-MOD-01 voor BACnet MS/TP
  - M** EM-BAC-MOD-01 voor Modbus RTU
- Optie 3: automatische nulpuntinstelling  
Geen vermelding: zonder
- Z** EM-AUTOZERO Magneetventiel voor automatische nulpuntinstelling
- Optie 4: Schakeling voor verlichting  
Geen vermelding: zonder
- S** Uitbreidingsmodule EM-LIGHT bedrade steekbus voor lichtschakeling op de bedieningseenheid (uitsluitend in combinatie met EM-TRF of EM-TRF-USV)

### 8 Bedrijfswaarde [m³/h] of [l/s]

- Afhankelijk van functie
- FH-VS:  $\dot{V}_{\min} - \dot{V}_{\max}$
  - FH-DS:  $\dot{V}_{\min} - \dot{V}_{\max}$
  - FH-DV:  $\dot{V}_{\min} - \dot{V}_{\max}$
  - FH-2P:  $\dot{V}_1 / \dot{V}_2$
  - FH-3P:  $\dot{V}_1 / \dot{V}_2 / \dot{V}_3$
  - FH-F:  $\dot{V}_1$

### Aanvullende producten

- Bedieningseenheid voor zuurkastregelaar om de regelingsfuncties weer te geven conform EN14175
- BE-SEG-\*\*** Met tweecijferig display
  - BE-LCD-01** Met 40 tekens-display
  - 
  -