

Jalouziekleppen

Serie JZ-LL



Contraroterende lamellen



Glad afgewerkte afdichtingen aan de zijkanten



Ingekapselde tandwielen

In het bijzonder voor het luchtdicht afsluiten van luchttechnische installaties

Jalouziekleppen in rechthoekige uitvoering voor luchthoeveelheids- en drukinregeling en het luchtdicht afsluiten van luchtkanalen en openingen in wanden en vloeren.

- Maximale afmetingen 2000 × 1995 mm
- Lekkage bij gesloten jalouzieklep volgens EN 1751, afhankelijk van grootte klasse 3 – 4
- Luchtdichtheid van de behuizing volgens EN 1751, klasse C
- Contraroterende aerodynamisch gevormde lamellen
- Glad afgewerkte afdichtingen voor hygiënische eisen
- Lamellen gekoppeld met buitenliggende stangenstelsel
- Naast de standaard afmetingen ook tussenliggende afmetingen verkrijgbaar

Optionele uitrusting en toebehoren

- Servomotor: open-dicht aandrijving, proportionele aandrijving
- Ex-uitvoering met pneumatische aandrijving of veerretourmotor
- Gepoedercoate uitvoering

Serie		Pagina
JZ-LL	Algemene informatie	JZ-LL – 2
	Functie	JZ-LL – 4
	Technische gegevens	JZ-LL – 5
	Snelselectie	JZ-LL – 7
	Bestekomschrijving	JZ-LL – 8
	Bestelsleutel	JZ-LL – 9
	Uitvoeringen	JZ-LL – 10
	Aanbouwdelen	JZ-LL – 12
	Afmetingen en gewichten	JZ-LL – 15
	Productdetails	JZ-LL – 17
	Inbouwdetails	JZ-LL – 20
	Kenmerken en definities	JZ-LL – 23

Toepassing

Toepassing

- Jalouziëkleppen van de serie JZ-LL voor luchthoeveelheids- en druinregeling in luchtbehandelingsinstallaties
- Voor luchtdichte afsluiting van luchtkanalen en openingen in wanden en plafonds
- RVS uitvoering en gepoedercoate uitvoering mogelijk voor situaties waarbij een verhoogde weerstand tegen corrosie nodig is.
- Voor toepassing in ruimten met explosiegevaar (ATEX). Uitvoeringen met messing of RVS bussen.

Speciale kenmerken

- Aerodynamisch gevormde lamellen
- Onderhoudsarm en robuuste constructie
- Geen siliconen bevattende componenten
- Naast de standaard afmetingen ook tussenliggende afmetingen verkrijgbaar
- Gesloten cel afdichtingen voor hygiënische eisen

Classificering

Lekkage bij gesloten jalouziëklep volgens EN 1751

Testdruk tot 2000 Pa

- Tot B = 599 mm, Klasse 3
- B = 600 – 1000 mm, Klasse 4

Testdruk tot 1000 Pa

- Tot B = 599 mm, Klasse 3
- B = 600 – 2000 mm, Klasse 4

Nominale grootten

- B: 200 – 2000 mm in stappen van 1 mm
- Breedte gedeeld (BM) : 2001 – 4150 mm in stappen van 1 mm
- H: 180, 345, 510, 675, 840, 1005, 1170, 1335, 1500, 1665, 1830, 1995 mm (Tussenmaten 183 – 1998 in stappen van 1 mm, behalve standaard maat H – 1 mm, H + 1 mm, H + 2 mm)
- Hoogte gedeeld (HM): 1999 – 4066 mm in stappen van 1 mm
- B × H in elke combinatie

Beschrijving

Uitvoeringen

- JZ-LL: Jalouziëkleppen met tegengesteld gekoppelde lamellen van verzinkt staalplaat
- JZ-LL-A2: tegengesteld gekoppelde jalouziëkleppen van roestvast staal

Uitvoeringen

Kanaalaansluiting

- Hoekboring aan beide zijden
- G: Flensboring aan beide zijden

Lagerbussen

- Kunststof lagerbussen, bedrijfstemperatuur 0 – 100 °C
- M: Messing lagerbussen, bedrijfstemperatuur 0 – 100 °C
- E: RVS lagerbussen, bedrijfstemperatuur 0 – 100 °C

Lamellen

- Alleen voor jalouziëkleppen van verzinkt staal met messing of RVS lagerbussen (JZ-...-M, JZ-...-E)
- V: Versterkte lamellen

Onderdelen en eigenschappen

- Afsluitklep klaar voor inbouw
- Lamellen met aandrijfhendel
- Aandrijfhendel

Aanbouwdelen

- Vastzetinrichting en eindschakelaar: vastzetinrichting voor traploze instelling van de jalouziëkleppen en eindschakelaar signalering
- Open-dicht aandrijving: servomotor voor het openen en sluiten van jalouziëkleppen
- Variabele aandrijving: aandrijvingen voor variabele klepstanden
- Pneumatische aandrijving: pneumatische aandrijving voor het openen en sluiten van de jalouziëkleppen
- Explosie veilige aandrijving: explosie veilige aandrijving voor het openen en sluiten van jalouziëkleppen

Toebehoren

- Inmetselraam: raamwerk voor het snel en eenvoudig monteren van de jalouziëkleppen

Constructieve kenmerken

- Rechthoekige gelaste behuizing (P1: geschroefde behuizing), materiaaldikte 1,25 mm
- Lamellen, materiaaldikte 1 mm
- Aan beide zijden voorzien van flenzen geschikt voor luchtkanaalprofiel met hoek- of flensboring
- Buitenliggend, robuust en slijtvast hefboom systeem bestaande uit koppelstang en klemhendel
- Assen, Ø12 mm, met sleuf voor het aanduiden van de lamelstand (niet bij ZS99)
- Bij aanbouwdeel aandrijfjas: plaats van de aandrijfjas zie 'Afmetingen en gewichten'
- Bij aanbouwdeel servomotor: plaats van de servomotor altijd op de tweede lamel van boven
- Hoekprofiel t.b.v. het afdichten van de buitenste lamellen tegen de behuizing
- Lamellen afdichting aan langszijde en voorzijde
- Constructie en keuze van materialen voldoen aan de Europese richtlijn, ATEX (omgeving met explosiegevaar) bij uitvoeringen met messing of RVS lagerbussen (-M, -E)

Materialen en afwerking

- Behuizing en lamellen van verzinkt plaatstaal of roestvaststaal
- Assen, aandrijfhendel en stangenstelsel van verzinkt staal of roestvaststaal
- Lagerbussen van kunststof, messing of roestvaststaal
- Langszijdige afdichting van lamellen van kunststof PP/PTV gesloten cel
- Zijafdichtingen van de lamellen van PE schuimrubber
- P1: poedercoating, kleur volgens RAL Classic
- PS: poedercoating, kleur volgens DB

Normen en richtlijnen

- Luchtdichtheid van de behuizing volgens EN 1751, klasse C
- Voldoet aan de algemene eisen volgens DIN 1946, deel 4 betreffende de toelaatbare lekkage bij gesloten jalouzieklep
- Voldoet vanaf B = 600 mm aan de verhoogde eisen van DIN 1946, deel 4 aan de toelaatbare lekkage bij een gesloten jalouzieklep

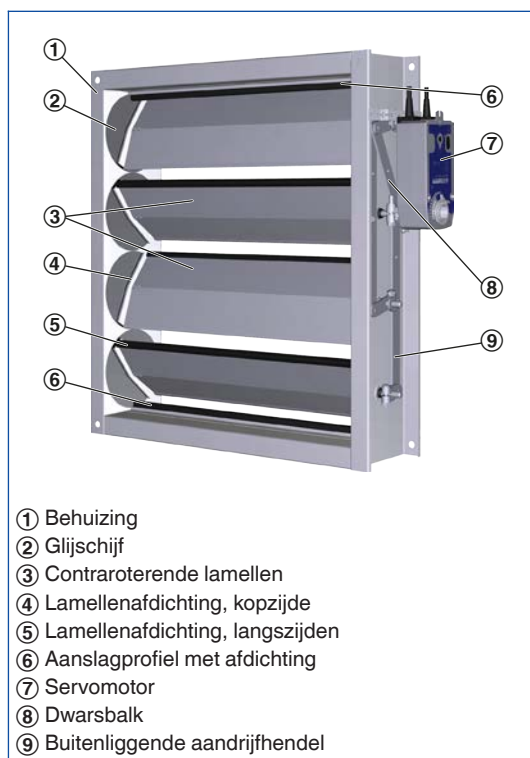
Onderhoud

- Onderhoudsvrij, door de constructie en gekozen materialen ongevoelig voor slijtage
- Het verwijderen van verontreinigingen aanbevolen om verhoogde gevoeligheid voor corrosie te voorkomen en het voorkomen van verhoogde lek luchtstromen bij gesloten jalouzieklep

Functiebeschrijving

Jalouziekleppen met aandrijfhendel zijn gelijklopend of contraroterend gekoppeld. De synchrone rotatiebeweging wordt via de aandrijfhendel op de individuele lamellen overgebracht door middel van een uitwendig hefboom mechanisme. Zelfs zeer grote afmetingen kunnen middels dit hefboom mechanisme veilig worden geopend en gesloten. Contraroterende lamellen sluiten met verschillende hoeksnelheden, omdat een aandrijfhendel is geïntegreerd in de koppeling. Daardoor zijn de sluit eigenschappen beter en de lucht lekkagestromen lager wanneer de jalouzieklep gesloten is.

JZ-LL, JZ-LL-A2, schematische weergave



De draaimomenten voor het bedienen van de jalouziekleppen moeten zodanig zijn dat veilig sluiten en openen mogelijk is.

Om te sluiten moet voldoende koppel aanwezig zijn om de lamellen volledig tegen de afdichting te drukken.

Het openen vindt plaats zonder invloed van aerodynamische krachten

Bij het aanstromen van jalouziekleppen ontstaan op grond van aerodynamische krachten, onafhankelijk van de luchtrichting, een in de sluitrichting werkend draaimoment. Deze moeten bij het openen weer overwonnen worden. Bij welke klephoek α het grootste draaimoment noodzakelijk is, hangt af van de ventilator- resp. de installatiecurve.

Nominale grootten	200 × 180 mm – 2000 × 1995 mm
Bedrijfstemperatuur	0 – 100 °C

JZ-LL, JZ-LL-A2, minimale draaimomenten

H	B [mm]									
	200	400	600	800	1000	1200	1400	1600	1800	2000
mm	Nm									
180	10	10	10	10	10	10	10	10	10	10
345	10	10	10	10	10	10	10	10	10	10
510	10	10	10	10	10	10	10	10	10	10
675	10	10	10	10	10	10	15	15	15	15
840	10	10	10	10	15	15	15	15	15	15
1005	10	10	15	15	15	15	15	15	20	20
1170	15	15	15	15	15	15	20	20	30	30
1335	15	15	15	15	20	20	30	30	30	30
1500	15	15	15	20	20	30	30	30	30	30
1665	20	20	20	20	30	30	30	30	30	30
1830	20	20	20	20	30	30	30	30	30	30
1995	20	20	20	20	30	30	30	30	30	30

Jalouziekleppen van staal en roestvast staal, vrije doorlaten

H	B [mm]									
	200	400	600	800	1000	1200	1400	1600	1800	2000
mm	m ²									
180 – 344	0,03	0,06	0,09	0,12	0,15	0,18	0,21	0,24	0,27	0,30
345 – 509	0,06	0,11	0,17	0,23	0,28	0,34	0,40	0,45	0,51	0,57
510 – 674	0,08	0,17	0,25	0,33	0,42	0,50	0,58	0,67	0,75	0,83
675 – 839	0,11	0,22	0,33	0,44	0,55	0,66	0,77	0,88	0,99	1,10
840 – 1004	0,14	0,27	0,41	0,55	0,69	0,82	0,96	1,10	1,23	1,37
1005 – 1169	0,16	0,33	0,49	0,66	0,82	0,98	1,15	1,31	1,47	1,64
1170 – 1334	0,19	0,38	0,57	0,76	0,95	1,14	1,33	1,52	1,72	1,91
1335 – 1499	0,22	0,43	0,65	0,87	1,09	1,30	1,52	1,74	1,96	2,17
1500 – 1664	0,24	0,49	0,73	0,98	1,22	1,47	1,71	1,95	2,20	2,44
1665 – 1829	0,27	0,54	0,81	1,08	1,36	1,63	1,90	2,17	2,44	2,71
1830 – 1994	0,30	0,60	0,89	1,19	1,49	1,79	2,08	2,38	2,68	2,98
1995	0,32	0,65	0,97	1,30	1,62	1,95	2,27	2,60	2,92	3,25

Tussenmaat serie: waarden tussen de breedtes interpoleren

Maximaal toegestane statische drukverschil bij gesloten jalouzieklep

Uitvoering	B [mm]						
	800	1000	1200	1400	1600	1800	2000
	$\Delta p_{st \max}$						
	Pa						
Basisuitvoering	2500	2000	1650	1400	1250	1100	1000
Messing lager (-M)	3000	2500	2200	1950	1750	1600	1500
RVS lager (-E)	3000	2500	2200	1950	1750	1600	1500
Versterkte lamellen (-M-V, -E-V)	3500	3000	2700	2500	2300	2100	2000

JZ-LL, JZ-LL-A2, geluidvermogen bij gesloten jalouzieklep

Δp_{st}	Oppervlakte [m ²]							
	0,14	0,2	0,4	0,6	0,8	1,2	2	4
	L_{WA}							
Pa	dB(A)							
100	<35	35	38	39	41	42	45	48
200	41	42	45	47	48	50	53	56
500	51	52	55	57	58	60	62	65
1000	58	60	63	64	66	68	70	>70
1500	63	64	67	69	>70	>70	>70	>70
2000	65	67	70	>70	>70	>70	>70	>70

De snelselectie geeft een goede indruk van de te verwachten geluiddruk en drukverschillen. Indicatieve tussenwaarden kunnen geïnterpoleerd worden. Voor exacte tussenwaarden en spectrumgegevens kunt u ons selectieprogramma Easy Product Finder gebruiken.

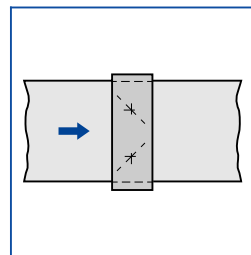
De geluidsvermogens L_{WA} gelden voor jalouziekleppen met een oppervlak ($B \times H$) van 1 m^2 .

De drukverschillen gelden voor jalouziekleppen geïnstalleerd in een luchtkanaal (installatie type A).

JZ-LL, JZ-LL-A2, JZ-HL, drukverschil en geluidvermogen

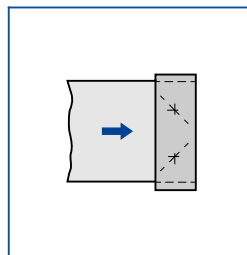
v	Klepstand α									
	OPEN		20°		40°		60°		80°	
	Δp_{st}	L_{WA}	Δp_{st}	L_{WA}	Δp_{st}	L_{WA}	Δp_{st}	L_{WA}	Δp_{st}	L_{WA}
m/s	Pa	dB(A)	Pa	dB(A)	Pa	dB(A)	Pa	dB(A)	Pa	dB(A)
0,5	<5	<30	<5	<30	<5	7,5	22	34	250	63
1	<5	<30	<5	<30	8	26	85	53	1000	83
2	<5	<30	<5	<30	30	46	345	73	>2000	>90
4	<5	41	10	44	120	65	1385	>90	>2000	>90
6	<5	52	24	56	270	77	>2000	>90	>2000	>90
8	10	60	42	64	480	85	>2000	>90	>2000	>90
10	14	67	65	70	750	>90	>2000	>90	>2000	>90

Inbouwsituatie A



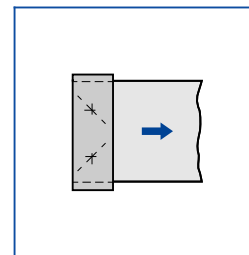
Kanalen aan beide zijden

Inbouwsituatie B



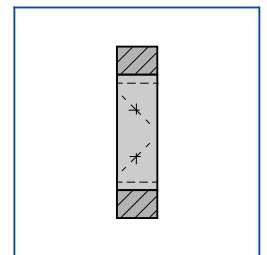
Uitblaas

Inbouwsituatie C



Aanzuig

Inbouwsituatie D



Overloop

Deze besteksomschrijving beschrijft de algemene eigenschappen van het product. Teksten voor varianten genereert het selectieprogramma Easy Product Finder.

Jalouziekleppen in rechthoekige uitvoering voor luchthoeveelheids- en drukinregeling en het luchtdicht sluiten van luchtkanalen en openingen in wanden en vloeren.

Functionerende eenheid, bestaande uit het huis, aerodynamische lamellen en de klepmechaniek. Beide zijden geschikt voor aansluiten met luchtkanaalprofielen.

Klepstand is aan buitenzijde zichtbaar door zaagsnede in de assen.

Lekkage bij gesloten regelklep volgens EN 1751, klasse 4.

Luchtdichtheid van het huis volgens EN 1751, klasse C.

Speciale kenmerken

- Aerodynamisch gevormde lamellen
- Onderhoudsarm en robuuste constructie
- Geen siliconen bevattende componenten
- Naast de standaard afmetingen ook tussenliggende afmetingen verkrijgbaar
- Gesloten cel afdichtingen voor hygiënische eisen

Materialen en afwerking

- Behuizing en lamellen van verzinkt plaatstaal of roestvaststaal
- Assen, aandrijfhendel en stangenstelsel van verzinkt staal of roestvaststaal
- Lagerbussen van kunststof, messing of roestvaststaal
- Langszijdige afdichting van lamellen van kunststof PP/PTV gesloten cel
- Zijafdichtingen van de lamellen van PE schuimrubber
- P1: poedercoating, kleur volgens RAL Classic
- PS: poedercoating, kleur volgens DB

Uitvoeringen

Kanaalaansluiting

- Hoekboring aan beide zijden
- G: Flensboring aan beide zijden

Lagerbussen

- Kunststof lagerbussen, bedrijfstemperatuur 0 – 100 °C
- M: Messing lagerbussen, bedrijfstemperatuur 0 – 100 °C
- E: RVS lagerbussen, bedrijfstemperatuur 0 – 100 °C

Lamellen

Alleen voor jalouziekleppen van verzinkt staal met messing of RVS lagerbussen (JZ-...-M, JZ-...-E)

- V: Versterkte lamellen

Technische gegevens

- Nominale grootten:
200 × 180 mm – 2000 × 1995 mm
- Bedrijfstemperatuur 0 – 100 °C

Selectiegegevens

- \dot{V} _____
[m³/h]
 - Δp_{st} _____
[Pa]
- Stromingsgeluid
- L_{PA} _____
[dB(A)]

JZ-LL

JZ – LL – A2 – G – E – ... – L / 1000×1005 / ER / Z64 / NC / P1 – RAL ...										
1	2	3	4	5	6	7	8	9	10	11

1 Type

JZ-LL Luchtdichte jalouzieklep, lekkage bij gesloten jalouzieklep volgens EN 1751, klasse 3 – 4

2 Materiaal

Geen vermelding: staal verzinkt
A2 Roestvast staal

3 Kanaalaansluiting

Geen vermelding: aan beide zijde op de hoeken geboord
G Flensboring aan beide zijden (hoekboring vervalt)

4 Lagerbussen

Geen vermelding: kunststof lagerbussen
M Messing lagerbussen
E RVS lagerbussen

5 Uitvoering lamellen

Alleen voor verzinkte jalouziekleppen met messing- of roestvast staal lagerbussen
V Versterkte lamellen

6 Bedieningszijde

Geen vermelding: rechts
L Links

7 Nominale grootte [mm]

B × H

B > 2000 = in de breedte gedeeld

H > 1998 = in hoogte gedeeld

8 Montageframe

Geen opgaaf: zonder
ER Met (Enkel kanaalaansluiting G)

9 Aanbouwdelen

Geen opgaaf: zonder
Z04 – Z07 Vastzetinrichting
Z12 – Z51 Servomotoren
ZF01 – ZF15 Veerretourmotoren
Z60 – Z77 Pneumatische servomotoren

Explosieveilige aandrijvingen

Z1EX, Z3EX Elektrisch
Z60EX – Z77EX Pneumatisch

10 Klepstand veiligheidsfunctie

Uitsluitend veerretourmotoren en pneumatische aandrijvingen
NO Spanningsloos/drukloos open
NC Spanningsloos/drukloos dicht

11 Oppervlak

Geen vermelding: basisuitvoering
P1 Gepoedercoat, RAL Classic kleur opgeven.
PS Gepoedercoat, DB kleur opgeven
Glansgraad RAL 9010 50 %
RAL 9006 30 %
Alle andere RAL-kleuren 70 %

Bestelvoorbeeld: JZ-LL-G-L/1200×675/ER/ZF06/NC

Materiaal	Verzinkt plaatstaal
Kanaalaansluiting	Flensboring aan beide zijden
Lagerbussen	Kunststof lagerbussen
Uitvoering lamellen	standaard
Bedieningszijde	Links
Nominale grootte	1200 × 675 mm
Montageframe	Met
Aanbouwdelen	Veerretourmotor, 20 Nm, 24 V AC/DC
Klepstand	Spanningsloos DICHT
Oppervlak	Basisuitvoering

Jalouzieklep variant JZ-LL



Jalouziekleppen met Ex servomotor

JZ-LL

Uitvoering

- JZ-LL: Jalouziekleppen met tegengesteld gekoppelde lamellen van verzinkt staalplaat

Materialen en afwerking

- Behuizing en lamellen van verzinkt staal
- Assen, aandrijfhendel en hefboom uit verzinkt staal
- Langzijdige afdichting van lamellen van kunststof PP/PTV gesloten cel
- Afdichting aan de einden van de lamellen van PE-schuim gesloten cel
- P1: poedercoating, kleur volgens RAL Classic
- PS: poedercoating, kleur volgens DB

Jalouzieklep variant JZ-LL-A2



Jalouziekleppen met servomotor

JZ-LL-A2

Uitvoering

- JZ-LL-A2: tegengesteld gekoppelde jalouziekleppen van roestvast staal

Materialen en afwerking

- Behuizing, lamellen en aandrijfhendel van roestvast staal, materiaalnr. 1.4301
- Assen van roestvast staal, materiaalnr. 1.4305
- Langszijdige afdichting van lamellen van kunststof PP/PTV gesloten cel
- Afdichting aan de einden van de lamellen van PE-schuim gesloten cel
- P1: poedercoating, kleur volgens RAL Classic
- PS: poedercoating, kleur volgens DB

Materialen

Bestelsleuteldetail	Onderdeel	Materiaal
-	Behuizing	Verzinkte staalplaat
-	Lamellen	Verzinkte staalplaat
-	Assen	Verzinkt staal
-	Aandrijfhendel	Verzinkt staal
-	Aandrijfhendel	Verzinkt staal
-	Langszijdige lamel afdichtingen	Kunststof PP/PTV
-	Lamelafdichting aan kopzijde	PE-schuim gesloten cel
-	Lagerbussen	Kunststof
A2	Behuizing	Roestvast staal, materiaalnr. 1.4301
A2	Lamellen	Roestvast staal, materiaalnr. 1.4301
A2	Assen	Roestvast staal, materiaalnr. 1.4305
A2	Aandrijfhendel	Roestvast staal, materiaalnr. 1.4301
E	Lagerbussen	Roestvaststaal
M	Lagerbussen	Messing

Oppervlakken

Bestelsleuteldetail	Onderdeel	Oppervlak
-	Behuizing	onbehandeld
P1-RAL ...	Lamellen	Gepoedercoat, kleur RAL ... Classic
PS-DB ...	Lamellen	Gepoedercoat, kleur DB ...

Vastzetinrichting en eindschakelaar

Bestelsleutel-detail	Betekenis	Eindschakelaar	Functie
Z04	Vastzetinrichting	–	
Z05	Vastzetinrichting	1	Klepstand dicht
Z06	Vastzetinrichting	1	Klepstand open
Z07	Vastzetinrichting	2	Klepstanden DICHT en OPEN

Open-dicht servomotoren

Bestelsleutel-detail	Betekenis	Functie	Voedingsspanning	Draaimoment	Hulpschakelaar
Z12	SM230A	–1-Draadsbesturing –2-Draadsbesturings (3-punts)	100 – 240 V AC	20 Nm	–
Z13	GM230A	–1-Draadsbesturing –2-Draadsbesturings (open-dicht)	100 – 240 V AC	40 Nm	–
Z14	SM24A	–1-Draadsbesturing –2-Draadsbesturings (3-punts)	24 V AC / DC	20 Nm	–
Z15	GM24A	–1-Draadsbesturing –2-Draadsbesturings (open-dicht)	24 V AC / DC	40 Nm	–
Z16	SM230A	–1-Draadsbesturing –2-Draadsbesturings (3-punts)	100 – 240 V AC	20 Nm	S2A
Z17	GM230A	–1-Draadsbesturing –2-Draadsbesturings (3-punts)	100 – 240 V AC	40 Nm	S2A
Z18	SM24A	–1-Draadsbesturing –2-Draadsbesturings (3-punts)	24 V AC / DC	20 Nm	S2A
Z19	GM24A	–1-Draadsbesturing –2-Draadsbesturings (3-punts)	24 V AC / DC	40 Nm	S2A
Z43	NM230A	–1-Draadsbesturing –2-Draadsbesturings (3-punts)	100 – 240 V AC	10 Nm	–
Z45	NM24A	–1-Draadsbesturing –2-Draadsbesturings (3-punts)	24 V AC / DC	10 Nm	–
Z47	NM230A	–1-Draadsbesturing –2-Draadsbesturings (3-punts)	100 – 240 V AC	10 Nm	S2A
Z49	NM24A	–1-Draadsbesturing –2-Draadsbesturings (3-punts)	24 V AC / DC	10 Nm	S2A

Aandrijving selecteren aan de hand van minimale draaimomenten afhankelijk van de grootte.

OPEN-DICHT servomotoren, snellopend

Bestelsleutel-detail	Betekenis	Functie	Voedingsspanning	Draaimoment	Hulpschakelaar
ZS21	SMQ24A	–1-Draadsbesturing	24 V AC / DC	16 Nm	–
ZS22	SMQ24A	–1-Draadsbesturing	24 V AC / DC	16 Nm	S2A

Alleen voor grootten met een draaimoment van maximaal 16 Nm.

Open-dicht servomotoren, veerretourmotoren

Bestelsleutel-detail	Betekenis	Functie	Voedingsspanning	Draaimoment	Hulpschakelaar
ZF01	NF24A	voedingsspanning aan/uit	24 V AC / DC	10 Nm	–
ZF02	NFA	voedingsspanning aan/uit	24 – 240 V AC 24 – 125 V DC	10 Nm	–
ZF03	NF24A-S2	voedingsspanning aan/uit	24 V AC / DC	10 Nm	geïntegreerd
ZF04	NFA-S2	voedingsspanning aan/uit	24 – 240 V AC 24 – 125 V DC	10 Nm	geïntegreerd
ZF06	SF24A	voedingsspanning aan/uit	24 V AC / DC	20 Nm	–
ZF07	SFA	voedingsspanning aan/uit	24 – 240 V AC 24 – 125 V DC	20 Nm	–
ZF08	SF24A-S2	voedingsspanning aan/uit	24 V AC / DC	20 Nm	geïntegreerd
ZF09	SFA-S2	voedingsspanning aan/uit	24 – 240 V AC 24 – 125 V DC	20 Nm	geïntegreerd
ZF11	EF24A	voedingsspanning aan/uit	24 V AC / DC	30 Nm	–
ZF12	EF230A	voedingsspanning aan/uit	100 – 240 V AC	30 Nm	–
ZF13	EF24A-S2	voedingsspanning aan/uit	24 V AC / DC	30 Nm	geïntegreerd
ZF14	EF230A-S2	voedingsspanning aan/uit	100 – 240 V AC	30 Nm	geïntegreerd

Aandrijving selecteren aan de hand van minimale draaimomenten afhankelijk van de grootte.

Variabele servomotoren (modulerend)

Bestelsleuteldetail	Betekenis	Functie	Voedingsspanning	Draaimoment	Hulpschakelaar
Z20	SM24A-SR	2 - 10 V DC	24 V AC / DC	20 Nm	-
Z21	GM24A-SR	2 - 10 V DC	24 V AC / DC	40 Nm	-
Z51	NM24A-SR	2 - 10 V DC	24 V AC / DC	10 Nm	-

Aandrijving selecteren aan de hand van minimale draaimomenten afhankelijk van de grootte.

Variabele servomotoren (modulerend), veerretourmotoren

Bestelsleuteldetail	Betekenis	Functie	Voedingsspanning	Draaimoment	Hulpschakelaar
ZF05	NF24A-SR	2 - 10 V DC	24 V AC / DC	10 Nm	-
ZF10	SF24A-SR	2 - 10 V DC	24 V AC / DC	20 Nm	-
ZF15	EF24A-SR	2 - 10 V DC	24 V AC / DC	30 Nm	-

Aandrijving selecteren aan de hand van minimale draaimomenten afhankelijk van de grootte.

Pneumatisch dubbelwerkende servomotor, incl. de explosieveilige

Bestelsleuteldetail	Betekenis	Klepstand veiligheidsfunctie	Bedrijfsdruk	Draaimoment bij 6 bar	Eindschakelaar	Magneetventiel	
							①
Z60	Z60 EX	DR030	-	1,2 – 6 bar	35 Nm	-	-
Z61	Z61 EX	DR030	Spanningsloos dicht/open	1,2 – 6 bar	35 Nm	-	24 V DC
Z62	Z62 EX	DR030	Spanningsloos dicht/open	1,2 – 6 bar	35 Nm	-	230 V AC
Z63	Z63 EX	DR030	-	1,2 – 6 bar	35 Nm	2	-
Z64	Z64 EX	DR030	Spanningsloos dicht/open	1,2 – 6 bar	35 Nm	2	24 V DC
Z65	Z65 EX	DR030	Spanningsloos dicht/open	1,2 – 6 bar	35 Nm	2	230 V AC
Z66	Z66 EX	DR060	-	1,2 – 6 bar	70 Nm	-	-
Z67	Z67 EX	DR060	Spanningsloos dicht/open	1,2 – 6 bar	70 Nm	-	24 V DC
Z68	Z68 EX	DR060	Spanningsloos dicht/open	1,2 – 6 bar	70 Nm	-	230 V AC
Z69	Z69 EX	DR060	-	1,2 – 6 bar	70 Nm	2	-
Z70	Z70 EX	DR060	Spanningsloos dicht/open	1,2 – 6 bar	70 Nm	2	24 V DC
Z71	Z71 EX	DR060	Spanningsloos dicht/open	1,2 – 6 bar	70 Nm	2	230 V AC

① Standaard

② Explosieveilig (Alleen met messing of RVS lagerbussen)

Rekening houden met minimale draaimoment van de jalouzieklep en servomotor, afhankelijk van de druk, selecteren.

Pneumatisch enkelwerkende servomotor, incl. de explosieveilige

Bestelsleuteldeel		Betekenis	Klepstand veiligheidsfunctie	Bedrijfsdruk	Draaimoment bij 6 bar	Eindschakelaar	Magneetventiel
①	②						
Z72	Z72 EX	SC060 SO060	Drukloos dicht/open	6 bar	30 Nm		
Z73	Z73 EX	SC060 SO060	Spanningsloos en drukloos dicht/open	6 bar	30 Nm		24 V DC
Z74	Z74 EX	SC060 SO060	Spanningsloos en drukloos dicht/open	6 bar	30 Nm		230 V AC
Z75	Z75 EX	SC060 SO060	Drukloos dicht/open	6 bar	30 Nm	2	
Z76	Z76 EX	SC060 SO060	Spanningsloos en drukloos dicht/open	6 bar	30 Nm	2	24 V DC
Z77	Z77 EX	SC060 SO060	Spanningsloos en drukloos dicht/open	6 bar	30 Nm	2	230 V AC

① Standaard

② Explosieveilig (Alleen met messing of RVS lagerbussen)

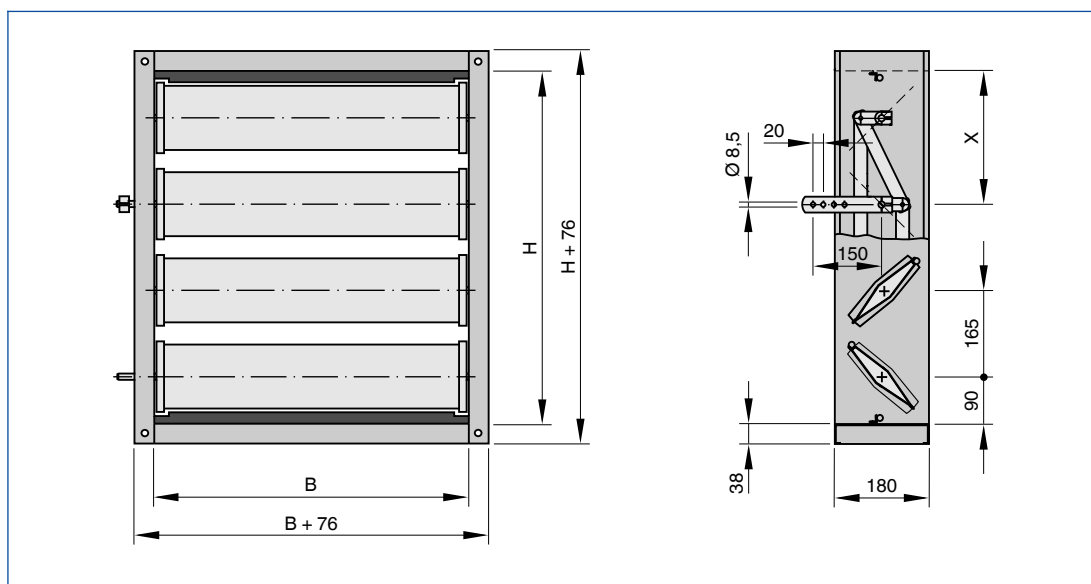
Explosieveilige open-dicht servomotoren, veeretourmotoren

Bestelsleuteldeel	Betekenis	Functie	Voedingsspanning	Draaimoment	Hulpschakelaar
Z1EX	ExMax15-SF	2-Draadsbesturing (3-punts)	24 – 240 V AC/DC	15 Nm	geïntegreerd
Z3EX	ExMax30-SF	2-Draadsbesturing (3-punts)	24 – 240 V AC/DC	30 Nm	geïntegreerd

Alleen met messing- of roestvaststalen lagerbussen

Z1EX: Alleen voor nominale grootten met een draaimoment van maximaal 15 Nm.

JZ-LL, standaard maten

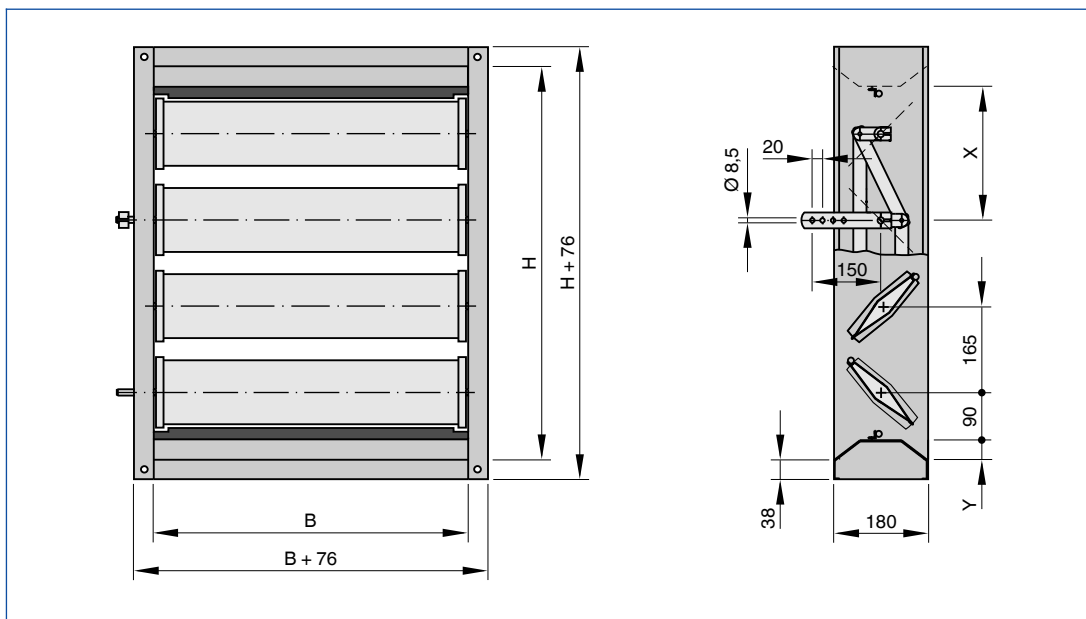


Afgebeeld bedieningszijde rechts

JZ-LL, standaard maten

H	Aantal lamellen	Plaats aandrijfas	
		X	Lamel
mm	-	mm	-
180	1	90	1
345	2	255	2
510	3	255	2
675	4	255	2
840	5	255	2
1005	6	255	2
1170	7	255	2
1335	8	255	2
1500	9	255	2
1665	10	255	2
1830	11	255	2
1995	12	255	2

JZ-AL, tussenmaten



Afgebeeld bedieningszijde rechts

JZ-AL, tussenmaten

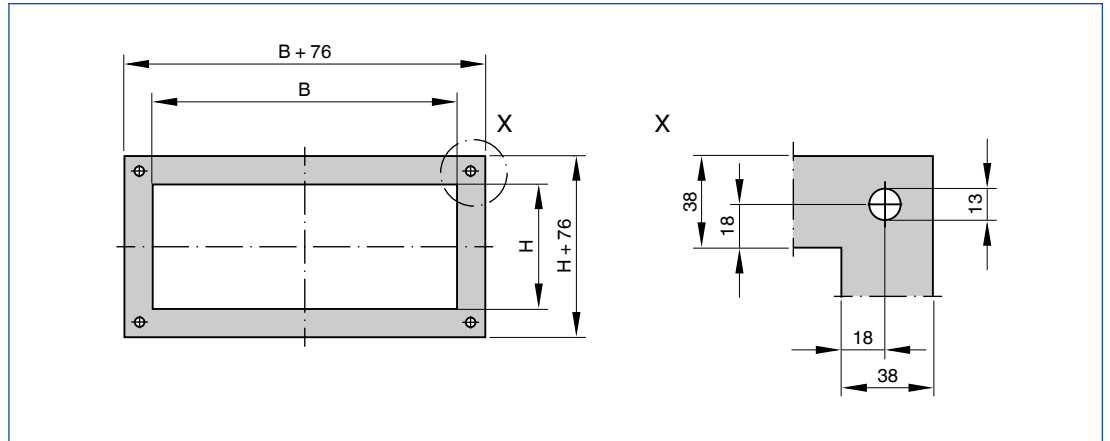
H	Aantal lamellen	Plaats aandrijfvas		Y
		X	Lamel	
mm	-	mm	-	mm
183 – 343	1	90	1	1,5 – 81,5
348 – 508	2	255	2	1,5 – 81,5
513 – 673	3	255	2	1,5 – 81,5
678 – 838	4	255	2	1,5 – 81,5
843 – 1003	5	255	2	1,5 – 81,5
1008 – 1168	6	255	2	1,5 – 81,5
1173 – 1333	7	255	2	1,5 – 81,5
1338 – 1498	8	255	2	1,5 – 81,5
1503 – 1663	9	255	2	1,5 – 81,5
1668 – 1828	10	255	2	1,5 – 81,5
1833 – 1993	11	255	2	1,5 – 81,5
1998	12	255	2	1,5

JZ, JZ-LL, JZ-HL, gewichten

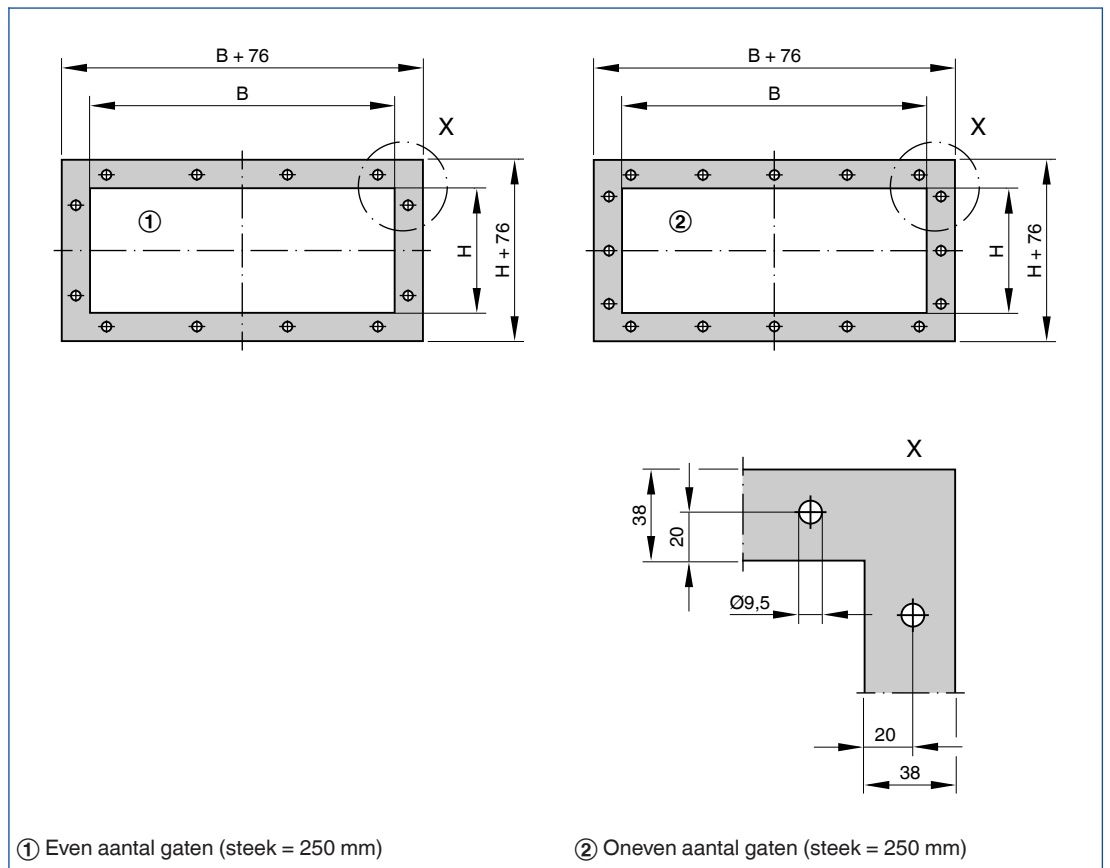
H	B [mm]									
	200	400	600	800	1000	1200	1400	1600	1800	2000
mm	kg									
180	4	6	8	9	11	13	14	16	18	19
345	6	8	10	12	15	17	19	21	24	26
510	7	10	13	16	19	22	25	27	30	33
675	10	13	16	20	23	27	30	33	37	40
840	11	15	19	23	28	32	37	41	46	50
1005	11	17	22	27	32	38	43	48	53	59
1170	13	19	25	31	37	43	49	55	61	67
1335	15	22	28	35	41	48	55	61	68	74
1500	16	23	30	37	44	51	59	66	73	80
1665	17	25	33	41	49	57	65	72	80	88
1830	18	27	35	44	52	61	69	78	86	95
1995	19	29	38	47	56	66	75	84	94	103

- Uitvoeringen met flensboring (-G) hebben geen hoekboringen
- Flensboring vanaf breedte 288 mm en hoogte 212 mm
- Speciale toebehoren voor aandrijfassen op aanvraag

Jalouziekleppen van staal en roestvast staal, hoekboring



Jalouziekleppen van staal en roestvast staal, flensboring



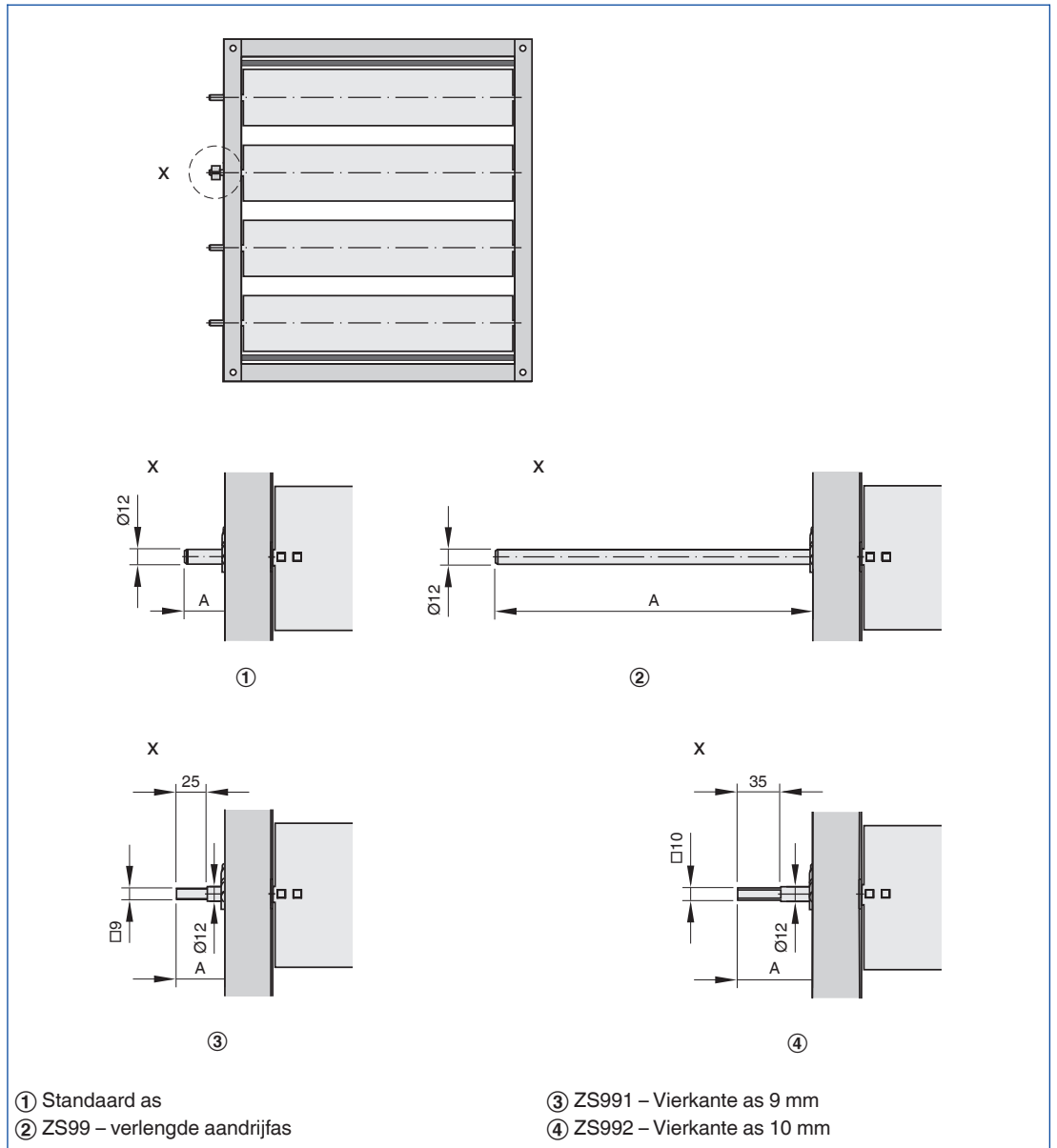
Jalouziekleppen van staal en roestvaststaal, aantal flensboringen per zijde

B	Aantal gaten	
	n	
mm	-	
200 – 287		1
288 – 537		2
538 – 787		3
788 – 1037		4
1038 – 1287		5
1288 – 1537		6
1538 – 1787		7
1788 – 2000		8

Jalouziekleppen van staal en roestvaststaal, hoogte, aantal flensboringen per zijde

H	Aantal gaten	
	n	
mm	-	
180 – 211		1
212 – 461		2
462 – 711		3
712 – 961		4
962 – 1211		5
1212 – 1461		6
1462 – 1711		7
1712 – 1961		8
1962 – 1995		9

JZ-LL, JZ-HL, JZ-LL-A2, aandrijfassen



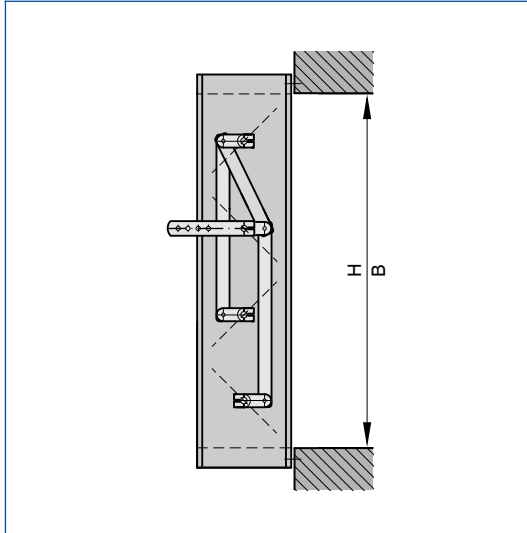
Schacht lengtes

Aandrijfjas	Jalouzieklep		
	JZ-LL	JZ-LL-A2	JZ-HL
	A		
	mm		
① Standaard	30	26	30
② Verlengd	250	180	250
③ Vierkant 9 mm	37	37	37
④ Vierkant 10 mm	70	–	60

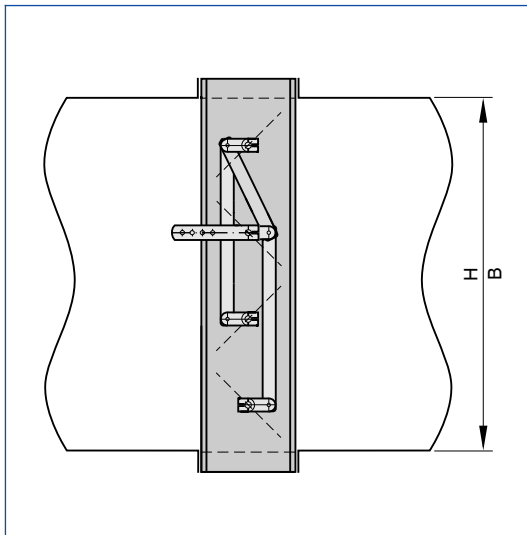
Inbouw en inbedrijfname

- Alleen met horizontaal liggende lamellen
- Met of zonder inbouwraam
- Torsievrij installeren
- Breder dan 2000 mm of hoger dan 1995 mm, twee jalouziekleppen naast elkaar resp. boven elkaar toepassen
- Alleen binnen toepassen

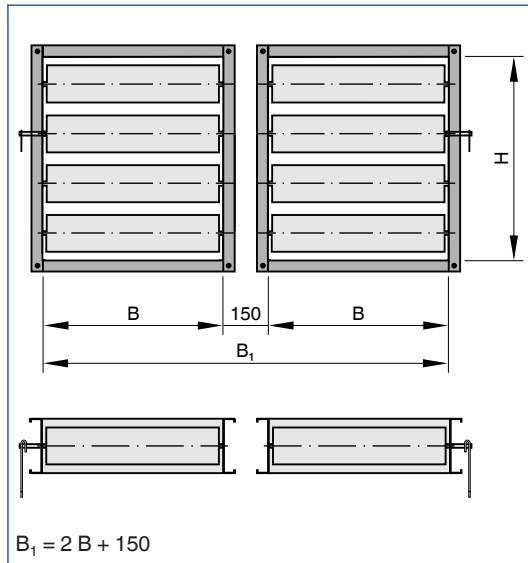
Wandinbouw zonder montageframe



Inbouw in luchtkanalen.



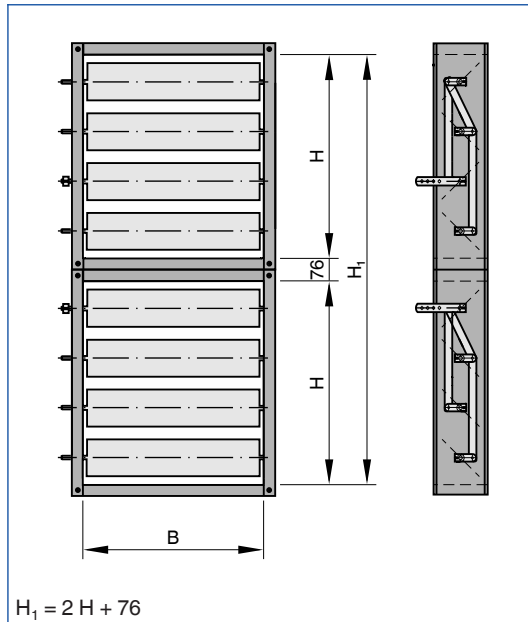
In de breedte gedeeld



Breedte gedeeld, breedte

B_1	B
mm	mm
2550	1200
2950	1400
3350	1600
3750	1800
4150	2000

In hoogte gedeeld.



Hoogtegedeeld, hoogte

H ₁	H
mm	mm
2086	1005
2416	1170
2746	1335
3076	1500
3406	1665
3736	1830
4066	1995

Hoofdafmetingen

B [mm]

Breedte van het luchtkanaal

H [mm]

Hoogte van het luchtkanaal

n []

Aantal schroefgaten in flens

m [kg]

Gewicht van het product

Definities

L_{WA} [dB(A)]

Geluidvermogeniveau stromingsgeluid van de jalouzieklep, A-gecorrigeerd.

α [°]

Klepstand, 0°: OPEN, 90°: DICHT

A [m²]

Aanstroomoppervlakte

v [m/s]

Luchtsnelheid op basis van aanstroomoppervlakte (B × H)

\dot{V} [m³/h] en [l/s]

Luchthoeveelheid

Δp_{st} [Pa]

Statisch drukverschil

$\Delta p_{st\ max}$ [Pa]

Maximaal toelaatbare statische drukverschil

Alle geluidsvermogens gebaseerd op 1 pW