



Modbus Zonenmodul  
X-AIR-ZMO-MOD



Antenne, im Lieferumfang  
enthalten



Antennenkabel, 50 cm, im  
Lieferumfang enthalten



Antennendurchführung, im  
Lieferumfang enthalten

# Funksystem für Lüftungskanäle

## RadioDuct



### Für eine Funkstreckenverbindung von TROX X-AIRCONTROL Modulen vorwiegend durch den Lüftungskanal

- Patentierte TROX Funkübertragung durch den Lüftungskanal
- Kabellose Datenverbindung der X-AIRCONTROL Zonenmodule und Zonenmaster bis zum RLT-Gerät
- Wireless-Mesh-Funksystem mit Frequency-Hopping
- Plug-and-Play-Anbindung der X-AIRCONTROL Module an das RadioDuct-Lüftungskanalfunksystem
- Mit integrierter Repeaterfunktion zur Reichweitenverlängerung
- Automatisches Routing der Daten über die im System verfügbaren RadioDuct-Funksysteme
- Nahezu störungsfreie Nutzung durch Abschirmung gegen äußere Störeinflüsse und ermittelter Funkstrahlung
- Durchgängige Funkstrecke ohne Störeinflüsse (Mauern, Betondecken) von Räumen bis hin zum RLT-Gerät

#### Optionale Ausstattung und Zubehör:

- PC-Software: Konfigurationssoftware für Inbetriebnahme und Diagnose der RadioDuct-Module
- RJ12-Anschlusskabel für einfaches Plug-and-Play

Allgemeine Informationen	2	Technische Daten	6
Funktion	3	Abbildungen	7
Ausschreibungstext	4	Produktdetails	8
Bestellschlüssel	5	Montage und Inbetriebnahme	10

## Allgemeine Informationen

### Anwendung

Das RadioDuct-Lüftungskanalfunksystem dient als kabellose Datenverbindung

- Zwischen X-AIRCONTROL Zonenmodulen und dem X-AIRCONTROL Zonenmaster
- Zwischen den X-AIRCONTROL Zonenmodulen untereinander

Zum Einsatz kommt das System immer dann, wenn die Verlegung eines Buskabels zur Verbindung nicht möglich oder schwierig umsetzbar ist. Besonders bei der Sanierung und bei Nachrüstungen hat die Verbindungsvariante im Vergleich zur konventionellen BUS-Verkabelung Vorteile.

Je nach Ausprägung des Kanalsystems kann die Reichweite der Funkstrecke variieren. Bei Verwendung von mehreren RadioDuct-Modulen im Kanalsystem wird die Funkverbindung über die im Modul integrierte, selbstlernende Mesh-Funktion und das Frequency-Hopping laufend optimiert. Dadurch wird der funktechnisch beste Weg durchs Luftkanalsystem für die zu übertragenden Datenpakete gefunden. Für größere Strecken und verzweigte Kanalsysteme stehen Mesh-Repeater zur Verfügung, die die Funksignale aufnehmen, verstärken und weiterleiten.

### Besondere Merkmale

- Bis zu 30 m Kabellänge zwischen RadioDuct-Modul und X-AIRCONTROL Zonenmodul und Zonenmaster
- RadioDuct-Modul an Kanal oder Wand montierbar
- Antenne durch Kabelverbindung am RadioDuct-Modul angebunden, dadurch einfache und freie Positionierung im Kanal möglich
- Einfache Inbetriebnahme der Funkverbindung über geführten Kopplungsprozess
- Hohe Betriebssicherheit durch permanente Selbstüberwachung der Kommunikation zwischen RadioDuct-Modul und X-AIRCONTROL System sowie der Funk-Mesh-Verbindung

### Bauteile und Eigenschaften

- Kunststoffgehäuse an Kanal oder Wand montierbar
- Dreifarbige Darstellung des Status der Funknetzwerkverbindung (grün, gelb, rot)
- Integrierte Servicebuchse zur Konfiguration und Diagnose des RadioDuct-Moduls
- Antenne für Integration in den Kanal mit 50 cm Anschlusskabel und Antennenhalter für den Kanaleinbau

### Ergänzende Produkte

- PC-Software: Konfigurationssoftware für Inbetriebnahme und Diagnose der RadioDuct-Module
- Drahtlose Kommunikation zur Konfiguration mit Bluetooth-Modul BlueCon möglich

### Konstruktionsmerkmale

- Gehäuse mit abnehmbaren Deckel für einfache Zugänglichkeit zu den innenliegenden Anschlüssen und Bauteilen
- Einfacher Anschluss der X-AIRCONTROL Module durch Steckverbindungen von außen am RadioDuct-Modul
- Einfacher Zugang zur Konfigurationsbuchse von außen am RadioDuct-Modul

### Materialien und Oberflächen

- Gehäuse aus Kunststoff ABS UL-V0
- Gehäuse blau (RAL 5002)/durchsichtiger Deckel

## Funktion

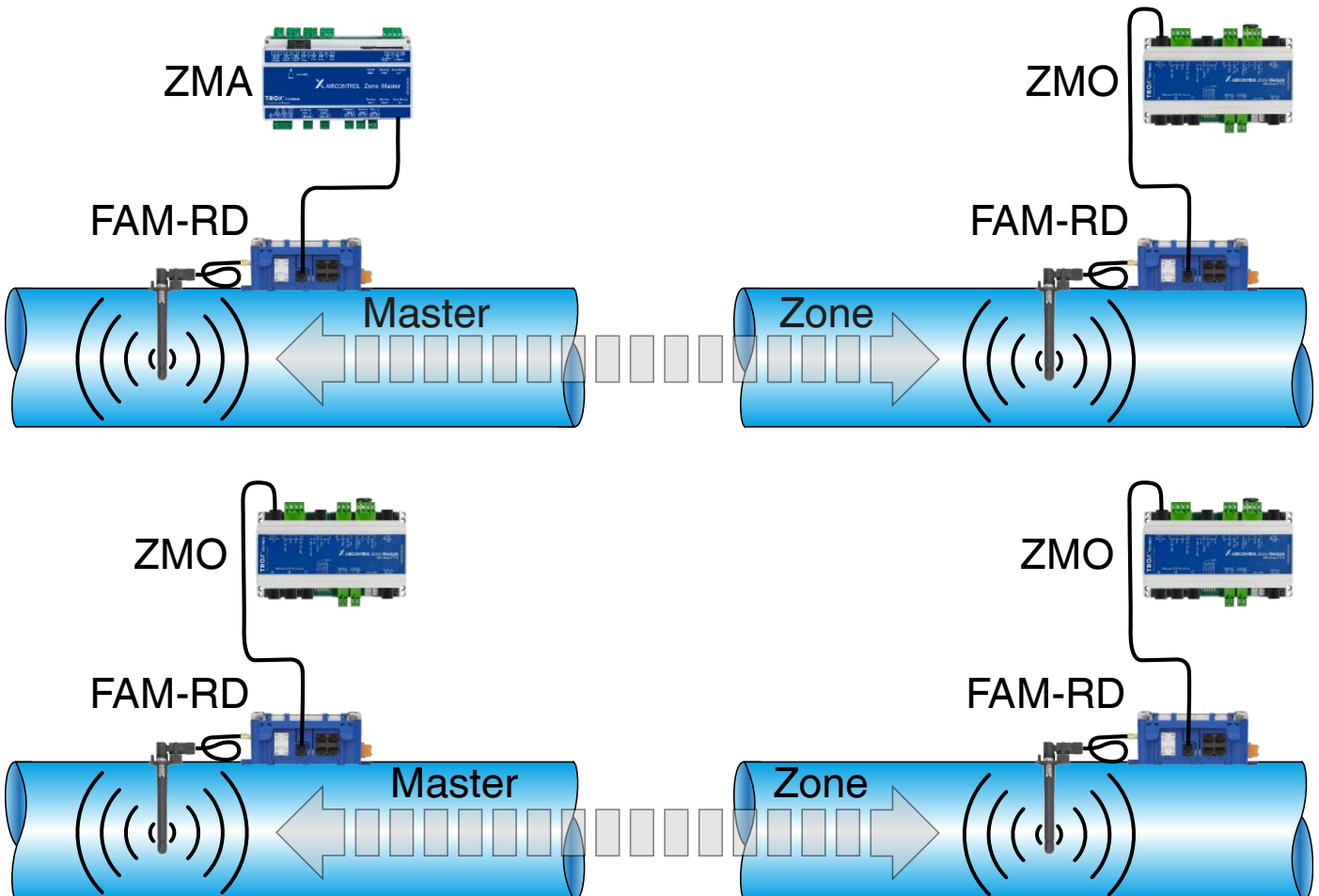
Das Funksystem RadioDuct dient zur Ankopplung von X-AIRCONTROL Zonenmodulen an den X-AIRCONTROL Zonenmaster über eine Funkstrecke durch den Lüftungskanal. Dabei können die X-AIR Zonenmodule wie in Abb. oben jeweils mit einem RadioDuct-Modul ausgestattet sein und ihre Daten zum X-AIR Zonenmaster senden. Ebenfalls ist die klassische Verbindung der X-AIRCONTROL Zonenmodule in der Zone durch ein Kabel möglich. In diesem Fall werden über das erste Zonenmodul die Daten zum X-AIRCONTROL Zonenmaster über Funk gesendet (Abb. unten).

Das RadioDuct-System nutzt jeden weiteren Teilnehmer im RadioDuct-Netzwerk, um die Daten an ihren Bestimmungsort zu bringen. Im Gegensatz zu normalen Netzwerken ist es hier sogar von Vorteil, viele Teilnehmer im System verteilt zu haben. Denn jeder Teilnehmer im RadioDuct-Netzwerk leitet die Datenpakete der anderen Teilnehmer zum Bestimmungsort weiter. Das System sucht sich selbständig den besten Weg zum

gewünschten Empfänger. Solche Netzwerke sind als Mesh-Netzwerke bekannt. Des Weiteren wird die benötigte Funkleistung an die Übertragungstrecke angepasst. Die Funkleistung kann maximal einen Wert von 100 mW annehmen, so dass die Anforderungen der geltenden Funkstandards für das 2,4-GHz-Band erfüllt werden. Um etwaigen Störungen im Frequenzband entgegenzuwirken, unterstützt das RadioDuct-Modul automatisches Frequency-Hopping. Dadurch wird durchgehend der jeweilige Funkkanal mit den geringsten Störungen ausgewählt.

Die Verbindung zwischen den RadioDuct-Slaves und dem RadioDuct-Master erfolgt über ein Service-Tool und einem darin abgebildeten einfachen Kopplungsprozess. Die Verbindung und der Datenaustausch erfolgen über einen verschlüsselten Funkkanal mit 128-Bit-AES-Technik. Dies bietet hohe Datensicherheit und erfüllt die Anforderungen der Datenschutzstandards.

### Bidirektionale Datenübertragung per Funkstrecke durch die Luftleitung



**Hinweis:** Weitere Einbaubeispiele in der Montage- und Betriebsanleitung

## Ausschreibungstext

Dieser Ausschreibungstext beschreibt die generellen Eigenschaften des Produkts. Texte für Varianten generiert unser Auslegungsprogramm Easy Product Finder.

### Ausschreibungstext

RadioDuct-System zur Datenverbindung von X-AIRCONTROL Zonenmodulen mit dem X-AIRCONTROL Zonenmaster über eine Funkstrecke im Lüftungskanal.

### Einsatzbereich

- Geeignet für Bestandsnachrüstungen
- Für Bereiche, die sich schwierig verkabeln lassen

### Betriebsmodi

Das RadioDuct-Modul unterstützt 3 Betriebsmodi, die über die Software eingestellt werden können.

- RadioDuct-Master: Verwaltet und organisiert das RadioDuct-Netzwerk und stellt die Verbindung zum X-AIRCONTROL Zonenmaster her
- RadioDuct-Zone: Teilnehmer in einem RadioDuct-Netzwerk und stellt die Verbindung zu den X-AIRCONTROL Zonenmodulen her
- RadioDuct-Repeater: RadioDuct-Modul zur Reichweitenverlängerung und Optimierung des RadioDuct-Netzwerks

### Einbau und Montage

- Kunststoffgehäuse montierbar an Lüftungskanal oder Wand
- Antennenhalter für Kanaleinbau im Lieferumfang

### Elektrischer Anschluss

- Steckbare Anschlussklemmen (Plug-and-Play) RJ12-Buchse an das X-AIRCONTROL Zonenmodul

### Versorgungsspannung

- 24 V AC/DC

### Systemanbindung

- Einfache Systemanbindung an X-AIRCONTROL zur weiteren Verarbeitung und Auswertung Modbus/BACnet

### Parametrierung

- Einbindung der RadioDuct-Module durch Schritt-für-Schritt-Anleitung in der PC-Software
- Konfiguration, Parametrierung und Diagnose durch PC-Software

### Besondere Merkmale

- Selbstorganisierendes Datenfunknetzwerk (Mesh) bei Einsatz von mehreren RadioDuct-Modulen
- Automatische Optimierung der Übertragungswege
- Optische LED-Anzeige für den Verbindungs- und Kommunikationsstatus

### Auslieferungszustand

- Antenne mit 50 cm Anschlusskabel für Kanaleinbau
- Antennenhalter für Kanaleinbau im Lieferumfang enthalten



## Bestellschlüssel

FAM – X-AIR / D32-RD

1            2            3

### 1 Serie

**FAM** Field Application Module

### 3 Erweiterungsmodul

**D32-RD** RadioDuct

### 2 Variante

**X-AIR** X-AIRCONTROL

### Bestellbeispiel: FAM/X-AIR/D32-RD

Serie

FAM

Variante

X-AIRCONTROL

Erweiterungsmodul

RadioDuct

## Technische Daten

### FAM Modul RadioDuct



Versorgungsspannung	24 V AC oder DC
Anschlussleistung	5 VA
Funkfrequenz	2,4 Ghz
maximale Funkleistung	100 mW
Verschlüsselung	128 Bit AES
Anschlussleitung X-AIR an RadioDuct	RJ12-Steckverbinder (6P6C) Leitungstyp AWG26/6C Distanz bis 30 m
Schutzklasse	III (Schutzkleinspannung)
Betriebstemperatur	10 – 50 °C
Schutzgrad	IP20
CE-Konformität	<ul style="list-style-type: none"> <li>▪ EMV-Richtlinie 2014/30/</li> <li>▪ EU-Funkrichtlinie RED 2014/53/EU</li> <li>▪ ROHS 2011/65/EU</li> </ul>
Gewicht	500 g
Abmessungen	130 × 130 × 60 mm

**Hinweis:** weitere technische Daten in der Montage- und Betriebsanleitung

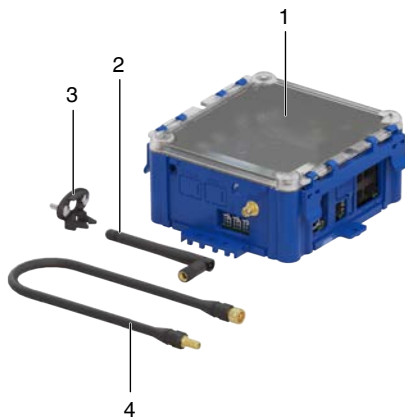
## Abbildungen

**FAM Modul RadioDuct Ansicht 1**


- 1: Sensoranschlüsse S1, S2, S3 (ohne Funktion)
- 2: Antennenanschluss

**FAM Modul RadioDuct Ansicht 2**


- 3: CL1 = KL BUS KL1; CL2 = KL BUS KL2 (ohne Funktion)
- 4: T5 = Anschluss X-AIRCONTROL
- 5: Taster zur Aktivierung des Serviceports T1
- 6: T1 = Service- und Multiport; T2 – T4 = Multiport (ohne Funktion)
- 7: Digitaleingang 1 – 3; analoger Eingang 1; Temperatureingang (ohne Funktion)
- 8: Power = Anschluss für Versorgungsspannung
- 9: Digitalausgang DO (NO, C, NC) (ohne Funktion)

**Lieferumfang RadioDuct**


- 1. Field-Application-Modul (FAM) mit Erweiterungsplatine RadioDuct
- 2. Antenne
- 3. Antennendurchführung mit Bohrschrauben für Lüftungsleitung
- 4. Antennenkabel, Länge 50 cm

## Produktdetails

### Anwendung RadioDuct-Modul am X-AIRCONTROL Zonenmaster

#### Anwendung

Das am X-AIRCONTROL Zonenmaster angeschlossene RadioDuct-Modul dient auch als Master für das aufzubauende RadioDuct-Mesh-Netzwerk. Der RadioDuct-Master koordiniert den Netzwerkaufbau und empfängt alle Daten aus dem Feld von den Zonenmodulen mit RadioDuct-Modul und überträgt diese weiter an den zugehörigen X-AIRCONTROL Zonenmaster.

Zudem kann das RadioDuct-System dazu verwendet werden, 2 X-AIRCONTROL Zonenmodule über eine Funkstrecke miteinander zu verbinden. Hierzu muss ebenfalls eine der beiden RadioDuct-Module als Master fungieren, vorzugsweise das Modul, das in der Buslinie am nächsten zum X-AIR Zonenmaster lokalisiert ist (Darstellung 2 auf Seite 3).

#### Funktionen

- Aufspannen eines RadioDuct-Mesh-Funknetzwerks mit bis zu 25 Teilnehmern
- Verschlüsselte Anmeldung der Teilnehmer am RadioDuct-Master
- Verschlüsselte Übertragung der Daten zwischen RadioDuct-Master und Zone
- Verschlüsselung AES 128 Bit

#### LED-Funktionsanzeige

Das RadioDuct-Modul enthält 3 LEDs in den Farben rot, gelb und grün, die den Verbindungs- und Übertragungsstatus anzeigen. Weitere Informationen hierzu befinden sich in der Betriebs- und Montageanleitung.



## Anwendung RadioDuct-Modul am X-AIRCONTROL Zonenmodul

### Anwendung

Das am X-AIRCONTROL Zonenmodul angeschlossene RadioDuct-Modul befindet sich in der Funkzone. Es integriert sich in ein vom RadioDuct-Master aufgespanntes RadioDuct-Netzwerk. Dazu müssen die RadioDuct-Zonemodule den Netzwerknamen und den Netzwerkschlüssel des RadioDuct-Masters kennen. Netzwerkname und Netzwerkschlüssel werden über einen einfachen Kopplungsprozess mit Hilfe der Konfigurationssoftware mitgeteilt.

### Funktionen

- Verbinden zu einem RadioDuct-Mesh-Funknetzwerk
- Verschlüsselte Anmeldung am RadioDuct-Master
- Verschlüsselte Übertragung der Daten zwischen RadioDuct-Master und Slave
- Verschlüsselung AES 128 Bit

### LED-Funktionsanzeigen

Das RadioDuct-Modul enthält 3 LEDs in den Farben rot, gelb und grün, die den Verbindungs- und Übertragungsstatus anzeigen. Weitere Informationen hierzu befinden sich in der Betriebs- und Montageanleitung.

## Anwendung RadioDuct-Modul als Repeater

### Anwendung

Als Repeater wird das RadioDuct-Modul in das Lüftungkanalsystem integriert, um längere Strecken und funkunterversorgte Teile des Kanalsystems in das RadioDuct-Netzwerk mit einbringen zu können.

### Funktionen

- Verbinden zu einem RadioDuct-Mesh-Funknetzwerk
- Verstärken und Weiterleiten von RadioDuct-Daten im Funknetzwerk
- Verschlüsselte Anmeldung am RadioDuct-Master
- Verschlüsselte Übertragung der Daten zwischen RadioDuct-Master und Slave
- Verschlüsselung AES 128 Bit

### LED-Funktionsanzeigen

Das RadioDuct-Modul enthält 3 LEDs in den Farben rot, gelb und grün, die den Verbindungs- und Übertragungsstatus anzeigen. Weitere Informationen hierzu befinden sich in der Betriebs- und Montageanleitung.

## Montage und Inbetriebnahme

- RadioDuct-Modul an Lüftungskanal oder Wand mit 2 Schrauben befestigen
- Loch mit ØD 10 mm für Antenne in den Lüftungskanal bohren
- Antennenhalter am Lüftungskanal befestigen und Antennen einschieben
- Antennenkabel am RadioDuct-Modul anschrauben
- RadioDuct-Modul mit zu konfektionierendem Kabel RJ12 mit X-AIR Modul verbinden
- Inbetriebnahme des RadioDuct-Moduls durch die Konfigurationssoftware
- Für weitere Anschlussbeispiele siehe Montage- und Betriebsanleitung