

Toebehoren

Serie tweestanden servomotoren



Veerretourmotor



Snellopende servomotor



Jalouziekleppen met servomotor

Voor open-dicht schakeling in luchtbehandeling installaties

Servomotoren voor jalouziekleppen uit de serie JZ en JZ-luchtdicht

- Omschakeling van de klepstand voor twee bedrijfssituaties
- Voedingsspanning: 24 V AC/DC of 230 V AC
- Aansturing: 1-draads besturing of 2-draads besturing (3-punts)
- Mechanische aanslagen
- Latere aanbouw mogelijk

Optionele uitrusting en toebehoren

- Snellopende servomotor veerretourmotor
- Hulpschakelaar

Serie	Bladzijde
Tweestanden servomotoren Algemene informatie	1.3 – 2
Specificaties – Z12	1.3 – 5
Specificaties – Z13	1.3 – 6
Specificaties – Z14	1.3 – 7
Specificaties – Z15	1.3 – 8
Specificaties – Z42	1.3 – 9
Specificaties – Z43	1.3 – 10
Specificaties – Z44	1.3 – 11
Specificaties – Z45	1.3 – 12
Specificaties – ZS21	1.3 – 13
Specificaties – Hulpschakelaar	1.3 – 14
Specificaties – ZF01	1.3 – 15
Specificaties – ZF02	1.3 – 16
Specificaties – ZF03	1.3 – 17
Specificaties – ZF04	1.3 – 18
Specificaties – ZF06	1.3 – 19
Specificaties – ZF07	1.3 – 20
Specificaties – ZF08	1.3 – 21
Specificaties – ZF09	1.3 – 22
Specificaties – ZF11	1.3 – 23
Specificaties – ZF12	1.3 – 24
Specificaties – ZF13	1.3 – 25
Specificaties – ZF14	1.3 – 26
Kenmerken en definities	1.4 – 1

Beschrijving

Toepassing

- Servomotor voor open/dicht omschakeling
- Overschakelen van jalouzie kleppen
JZ en JZ-luchtdicht

Onderdelen en eigenschappen

- Mechanische aanslagen ter begrenzing van de klepstanden
- Tegen overbelasting beveiligde servomotor
- Aansturing: 1-draads besturing of 2-draads besturing (3-punts, open/dicht)
- Optionele veerretourmotor
- Optioneel eindschakelaars voor de eindstanssignalering
- Ontgrendelingsknop of handslinger voor handbediening

De toebehoren worden door de bestelcode van de jalouzieklep vastgelegd.

Servomotor voor jalouziekleppen

Bestelsleutel-detail	Servomotor		Hulpschakelaar		Draaimoment	Voedings- spanning
	Artikelnummer	type	Artikelnummer	type		
Z12	M466DD6	SM230A	-	-	20 Nm	230 V
Z13	M466DG3	GM230A	-	-	40 Nm	230 V
Z14	M466DD5	SM24A	-	-	20 Nm	24 V
Z15	M466DG1	GM24A	-	-	40 Nm	24 V
Z16	M466DD6	SM230A	M536AI3	S2A	20 Nm	230 V
Z17	M466DG3	GM230A	M536AI3	S2A	40 Nm	230 V
Z18	M466DD5	SM24A	M536AI3	S2A	20 Nm	24 V
Z19	M466DG1	GM24A	M536AI3	S2A	40 Nm	24 V
Z42	M466DU4	LM230A	-	-	5 Nm	230 V
Z43	M466EM8	NM230A	-	-	10 Nm	230 V
Z44	M466DU5	LM24A	-	-	5 Nm	24 V
Z45	M466EM9	NM24A	-	-	10 Nm	24 V
Z46	M466DU4	LM230A	M536AI3	S2A	5 Nm	230 V
Z47	M466EM8	NM230A	M536AI3	S2A	10 Nm	230 V
Z48	M466DU5	LM24A	M536AI3	S2A	5 Nm	24 V
Z49	M466EM9	NM24A	M536AI3	S2A	10 Nm	24 V

Snellopende servomotor voor jalouziekleppen

Bestelsleutel-detail	Servomotor		Hulpschakelaar		Draaimoment	Voedings- spanning
	Artikelnummer	type	Artikelnummer	type		
ZS21	M466EU4	SMQ24A	-	-	16 Nm	24 V
ZS22	M466EU4	SMQ24A	M536AI3	S2A	16 Nm	24 V

Veerretourmotor voor jalouziekleppen

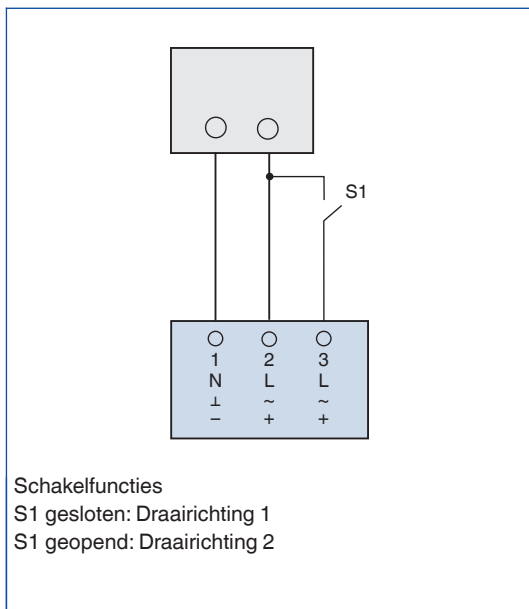
Bestelsleutel-detail	Servomotor		Hulpschakelaar	Draaimoment	Voedings- spanning
	Artikelnummer	type			
ZF01	M466ET0	NF24A	-	10 Nm	24 V
ZF02	M466ET1	NFA	-	10 Nm	24 – 240 V AC 24 – 125 V DC
ZF03	M466ET2	NF24A-S2	geïntegreerd	10 Nm	24 V
ZF04	M466ET3	NFA-S2	geïntegreerd	10 Nm	24 – 240 V AC 24 – 125 V DC
ZF06	M466ER9	SF24A	-	20 Nm	24 V
ZF07	M466ER8	SFA	-	20 Nm	24 – 240 V AC 24 – 125 V DC
ZF08	M466ER6	SF24A-S2	geïntegreerd	20 Nm	24 V
ZF09	M466ER7	SFA-S2	geïntegreerd	20 Nm	24 – 240 V AC 24 – 125 V DC
ZF11	M466ET5	EF24A	-	30 Nm	24 V
ZF12	M466ET6	EF230A	-	30 Nm	230 V
ZF13	M466ET7	EF24A-S2	geïntegreerd	30 Nm	24 V
ZF14	M466ET8	EF230A-S2	geïntegreerd	30 Nm	230 V

1 Functie

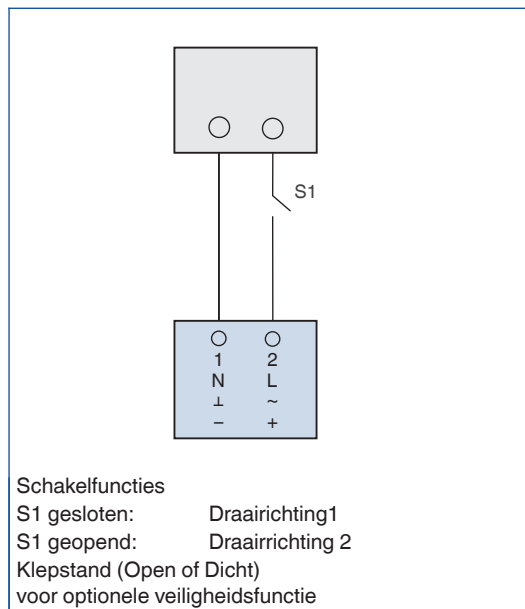
Functieomschrijving

De servomotor beweegt de lamellen van een jalouzieklep in de positie OPEN of GESLOTEN
De aansturing is met een 1-draads of een 2-draads-sturing (3-punts) mogelijk.
De 1-draads sturing word ook als een open-dicht sturing aangeduid.

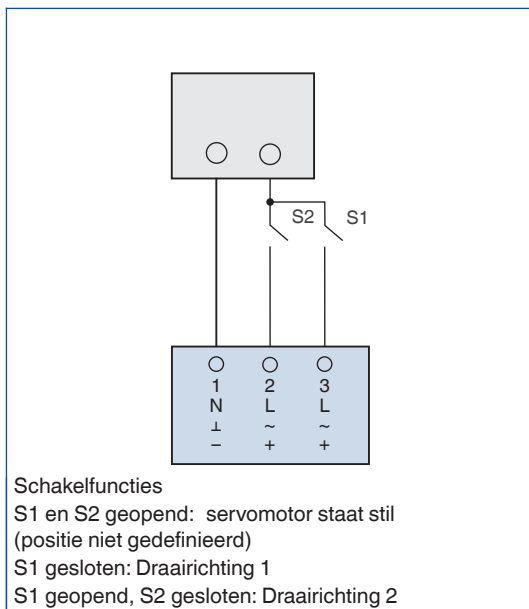
1-draads-aansturing



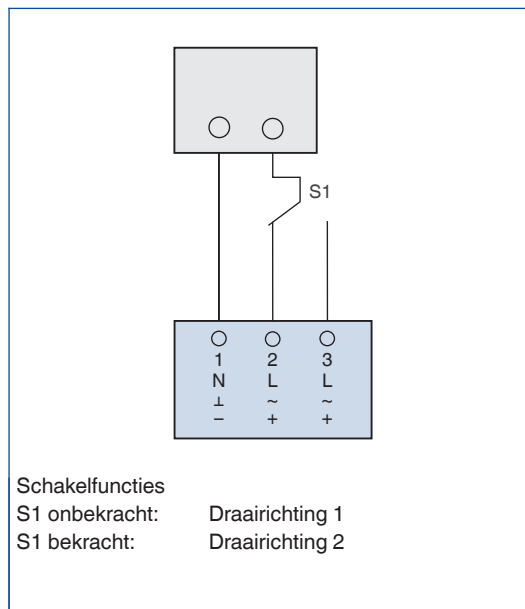
1-draads besturing (aansturing voor veerretourmotor)



2-draads aansturing (3-Punts)



2-draads aansturing (Open/Dicht)



Beschrijving

/ Z12 /
/ Z16 /

Bestelsleuteldetail

Toepassing

- Servomotor type SM230A
- Open-dicht omschakeling van jalouziekleppen

Uitvoeringen

- Z16: met hulpschakelaar voor de eindstandsignalering

Onderdelen en eigenschappen

- Voedingsspanning 100 - 240V AC
- 1 draadsturing of 2 draadssturing (3 punts)
- Mechanische aanslagen
- Draairichting is instelbaar
- Inregelknop voor handinstelling

Technische gegevens



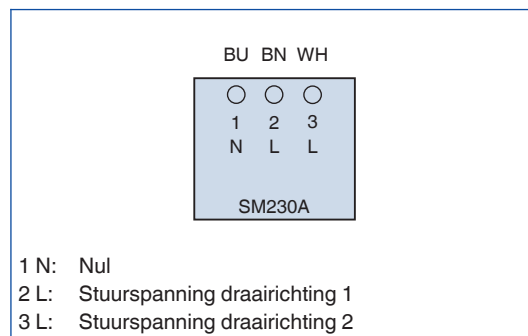
Servomotor SM230A

Servomotor SM230A

Voedingsspanning	85 – 265 V AC, 50/60 Hz
Aansluitvermogen	max. 6 VA
Draaimoment	20 Nm
Looptijd voor 90°	150 s
Aansturing	1 draadsturing of 2 draadssturing (3 punts)
Aansluitsnoer	3 × 0,75 mm ² , 1 m lang
Beschermingsklasse	II (Isolatie)
Beschermingsgraad	IP 54
EG-conformiteit	EMV volgens 2004/108/EG, laagspanning volgens 2006/95/EG
Bedrijfstemperatuur	–30 – 50 °C
Gewicht	1,0 kg

Elektrische bedrading

Aansluitschema



Beschrijving

/ Z13 /
/ Z17 /

Bestelsleuteldetail

Toepassing

- Servomotor type GM230A
- Open-dicht omschakeling van jalouziekleppen

Uitvoeringen

- Z17: met hulpchakelaar voor de eindstandsignalering

Onderdelen en eigenschappen

- Voedingsspanning 100 - 240V AC
- 1-Draads-besturing of 2-Draads-besturing (open-dicht)
- Mechanische aanslagen
- Draairichting is instelbaar
- Inregelknop voor handinstelling

Technische gegevens



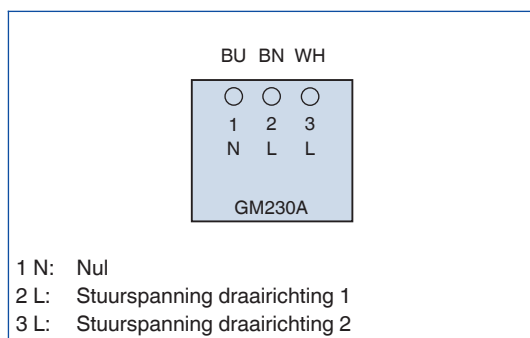
Servomotor GM230A

Servomotor GM230A

Voedingsspanning	85 – 265 V AC, 50/60 Hz
Aansluitvermogen	max. 9 VA
Draaimoment	40 Nm
Looptijd voor 90°	150 s
Aansturing	1-Draads-besturing of 2-Draads-besturing (open-dicht)
Aansluitsnoer	3 × 0,75 mm ² , 1 m lang
Beschermingsklasse	II (Isolatie)
Beschermingsgraad	IP 54
EG-conformiteit	EMV volgens 2004/108/EG, laagspanning volgens 2006/95/EG
Bedrijfstemperatuur	–30 – 50 °C
Gewicht	1,7 kg

Elektrische bedrading

Aansluitschema



Beschrijving

/ Z14 /
/ Z18 /

Bestelsleuteldetail

Toepassing

- Servomotor type SM24A
- Open-dicht omschakeling van jalouziekleppen

Uitvoeringen

- Z18: met hulpschakelaar voor de eindstandsignalering

Onderdelen en eigenschappen

- Voedingsspanning 24 V AC
- 1 draadsturing of 2 draadssturing (3 punts)
- Mechanische aanslagen
- Draairichting is instelbaar
- Inregelknop voor handinstelling

Technische gegevens



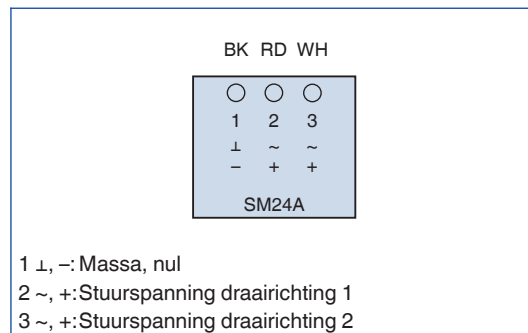
Servomotor SM24A

Servomotor SM24A

Voedingsspanning (wisselspanning)	24 V AC ± 20 %, 50/60 Hz
Voedingsspanning (gelijkspanning)	24 V DC -10 %, +20 %
Aansluitvermogen (wisselspanning)	max. 4 VA
Aansluitspanning (gelijkspanning)	max. 2 W
Draaimoment	20 Nm
Looptijd voor 90°	150 s
Aansturing	1 draadsturing of 2 draadssturing (3 punts)
Aansluitsnoer	3 × 0,75 mm ² , 1 m lang
Beschermingsklasse	III (laagspanning)
Beschermingsgraad	IP 54
EG-conformiteit	EMV volgens 2004/108/EG
Bedrijfstemperatuur	-30 – 50 °C
Gewicht	1,0 kg

Elektrische bedrading

Aansluitschema



Beschrijving

/ Z15 /
/ Z19 /

Bestelsleuteldetail

Toepassing

- Servomotor type GM24A
- Open-dicht omschakeling van jalouziekleppen

Uitvoeringen

- Z19: met hulpchakelaar voor de eindstandsignalering

Onderdelen en eigenschappen

- Voedingsspanning 24 V AC
- 1-Draads-besturing of 2-Draads-besturing (open-dicht)
- Mechanische aanslagen
- Draairichting is instelbaar
- Inregelknop voor handinstelling

Technische gegevens



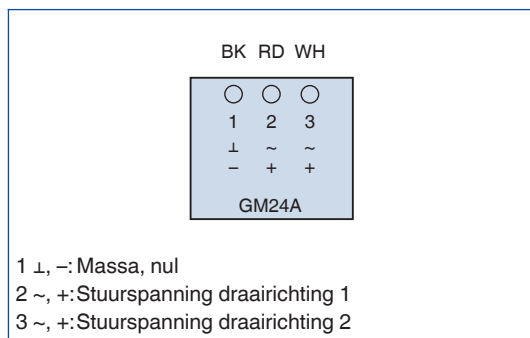
Servomotor GM24A

Servomotor GM24A

Voedingsspanning (wisselspanning)	24 V AC ± 20 %, 50/60 Hz
Voedingsspanning (gelijkspanning)	24 V DC ± 20 %
Aansluitvermogen (wisselspanning)	max. 6 VA
Aansluitspanning (gelijkspanning)	max. 4 W
Draaimoment	40 Nm
Looptijd voor 90°	150 s
Aansturing	1-Draads-besturing of 2-Draads-besturing (open-dicht)
Aansluitnoer	3 × 0,75 mm ² , 1 m lang
Beschermingsklasse	III (laagspanning)
Beschermingsgraad	IP 54
EG-conformiteit	EMV volgens 2004/108/EG
Bedrijfstemperatuur	-30 – 50 °C
Gewicht	1,7 kg

Elektrische bedrading

Aansluitschema



Beschrijving

/ Z42 /
/ Z46 /

Bestelsleuteldetail

Toepassing

- Servomotor type LM230A
- Open-dicht omschakeling van jalouziekleppen

Uitvoeringen

- Z46: met hulpschakelaar voor de eindstandsignalering

Onderdelen en eigenschappen

- Voedingsspanning 100 - 240 V AC
- 1 draadsturing of 2 draadssturing (3 punts)
- Mechanische aanslagen
- Draairichting is instelbaar
- Inregelknop voor handinstelling

Technische gegevens



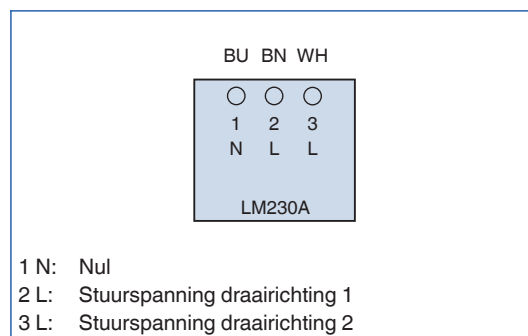
Servomotor LM230A

Servomotor LM230A

Voedingsspanning	85 – 265 V AC, 50/60 Hz
Aansluitvermogen	max. 4 VA
Draaimoment	5 Nm
Looptijd voor 90°	150 s
Aansturing	1 draadsturing of 2 draadssturing (3 punts)
Aansluitsnoer	3 × 0,75 mm ² , 1 m lang
Beschermingsklasse	II (Isolatie)
Beschermingsgraad	IP 54
EG-conformiteit	EMV volgens 2004/108/EG, laagspanning volgens 2006/95/EG
Bedrijfstemperatuur	–30 – 50 °C
Gewicht	0,5 kg

Elektrische bedrading

Aansluitschema



Beschrijving

/ Z43 /
/ Z47 /

Bestelsleuteldetail

Toepassing

- Servomotor type NM230A
- Open-dicht omschakeling van jalouziekleppen

Uitvoeringen

- Z47: met hulpchakelaar voor de eindstandsignalering

Onderdelen en eigenschappen

- Voedingsspanning 100 - 240 V AC
- 1 draadsturing of 2 draadssturing (3 punts)
- Mechanische aanslagen
- Draairichting is instelbaar
- Inregelknop voor handinstelling

Technische gegevens



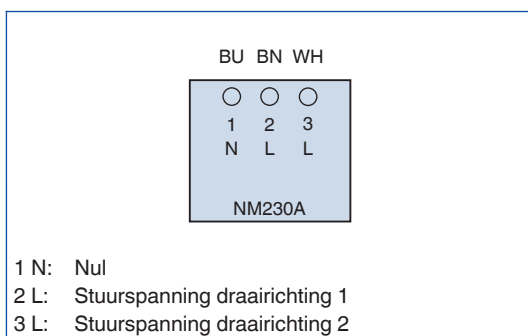
Servomotor NM230A

Servomotor NM230A

Voedingsspanning	85 – 265 V AC, 50/60 Hz
Aansluitvermogen	max. 5,5 VA
Draaimoment	10 Nm
Looptijd voor 90°	150 s
Aansturing	1 draadsturing of 2 draadssturing (3 punts)
Aansluitsnoer	3 × 0,75 mm ² , 1 m lang
Beschermingsklasse	II (Geïsoleerd)
Beschermingsgraad	IP 54
EG-conformiteit	EMV volgens 2004/108/EG, laagspanning volgens 2006/95/EG
Bedrijfstemperatuur	–30 – 50 °C
Gewicht	0,75 kg

Elektrische bedrading

Aansluitschema



Beschrijving

/ Z44 /
/ Z48 /

Bestelsleuteldetail

Toepassing

- Servomotor type LM24A
- Open-dicht omschakeling van jalouziekleppen

Uitvoeringen

- Z48: met hulpschakelaar voor de eindstandsignalering

Onderdelen en eigenschappen

- Voedingsspanning 24 V AC
- 1 draadsturing of 2 draadssturing (3 punts)
- Mechanische aanslagen
- Draairichting is instelbaar
- Inregelknop voor handinstelling

Technische gegevens



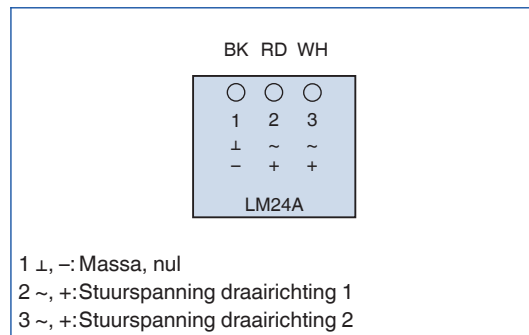
Servomotor LM24A

Servomotor LM24A en LM24A-F

Voedingsspanning (wisselspanning)	24 V AC ± 20 %, 50/60 Hz
Voedingsspanning (gelijkspanning)	24 V DC ± 20 %
Aansluitvermogen (wisselspanning)	max. 2 VA
Aansluitspanning (gelijkspanning)	max. 1 W
Draaimoment	5 Nm
Looptijd voor 90°	150 s
Aansturing	1 draadsturing of 2 draadssturing (3 punts)
Aansluitsnoer	3 × 0,75 mm ² , 1 m lang
Beschermingsklasse	III (laagspanning)
Beschermingsgraad	IP 54
EG-conformiteit	EMV volgens 2004/108/EG
Bedrijfstemperatuur	–30 – 50 °C
Gewicht	0,5 kg

Elektrische bedrading

Aansluitschema



LM24A en LM24A-F

Beschrijving

/ Z45 /
/ Z49 /

Bestelsleuteldetail

Toepassing

- Servomotor type NM24A
- Open-dicht omschakeling van jalouziekleppen

Uitvoeringen

- Z49: met hulpSchakelaar voor de eindstandsinalering

Onderdelen en eigenschappen

- Voedingsspanning 24 V AC
- 1 draadsturing of 2 draadssturing (3 punts)
- Mechanische aanslagen
- Draairichting is instelbaar
- Inregelknop voor handinstelling

Technische gegevens



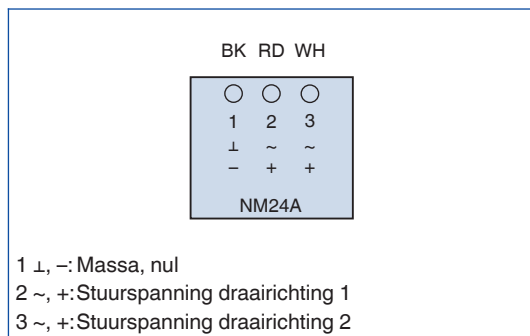
Servomotor NM24A

Servomotor NM24A

Voedingsspanning (wisselspanning)	24 V AC ± 20 %, 50/60 Hz
Voedingsspanning (gelijkspanning)	24 V DC –10 %, +20 %
Aansluitvermogen (wisselspanning)	max. 3,5 VA
Aansluitspanning (gelijkspanning)	max. 1,5 W
Draaimoment	10 Nm
Looptijd voor 90°	150 s
Aansturing	1 draadsturing of 2 draadssturing (3 punts)
Aansluitnoer	3 × 0,75 mm ² , 1 m lang
Beschermingsklasse	III (laagspanning)
Beschermingsgraad	IP 54
EG-conformiteit	EMV volgens 2004/108/EG
Bedrijfstemperatuur	–30 – 50 °C
Gewicht	0,75 kg

Elektrische bedrading

Aansluitschema



NM24A en NM24A-F

Beschrijving

/ ZS21 /
/ ZS22 /

Bestelsleuteldetail

Toepassing

- Snellopende servomotor type SMQ24A
- Open-dicht omschakeling van jalouziekleppen

Uitvoeringen

- ZS22: met hulpschakelaar voor de eindstandsignalering

Onderdelen en eigenschappen

- Voedingsspanning 24 V AC
- 1-draads-aansturing
- Mechanische aanslagen
- Draairichting is instelbaar
- Inregelknop voor handinstelling

Technische gegevens



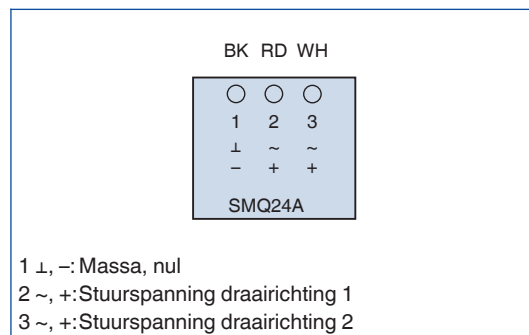
Servomotor SMQ24A

Servomotor SMQ24A

Voedingsspanning (wisselspanning)	24 V AC ± 20 %, 50/60 Hz
Voedingsspanning (gelijkspanning)	24 V DC -10 %, +20 %
Aansluitvermogen (wisselspanning)	max. 26 VA
Aansluitspanning (gelijkspanning)	max. 15 W
Draaimoment	16 Nm
Looptijd voor 90°	7 s
Aansturing	1-draads-aansturing
Aansluit snoer	3 × 0,75 mm ² , 1 m lang
Beschermingsklasse	III (laagspanning)
Beschermingsgraad	IP 54
EG-conformiteit	EMV volgens 2004/108/EG
Bedrijfstemperatuur	-30 – 40 °C
Gewicht	1,7 kg

Elektrische bedrading

Aansluitschema



Beschrijving

/ Z16 – Z19 /
/ Z46 – Z49 /
/ ZS22 /

Bestelsleuteldetail

Toepassing

- Hulpschakelaar type S2A voor het signaleren van bepaalde klepstanden van motoren
- Potentiaalvrije contacten voor het signaleren of activeren van schakelfuncties
- Twee schakelaars zijn geïntegreerd, bij voorbeeld regelklep open en regelklep dicht
- Potentiometer voor het instellen van schakelpunten naar keuze

Technische gegevens



Hulpschakelaar S2A

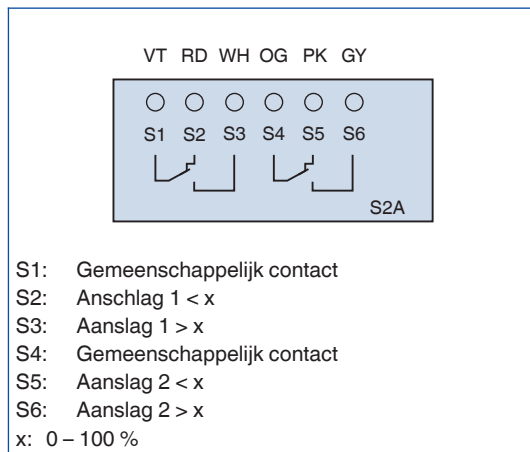
Hulpschakelaar S2A

Contactuitvoering	2 wisselcontacten ¹⁾
Max. schakelspanning (wisselspanning)	250 V AC
Max. schakelstroom (wisselspanning)	3 A (Ohmse belasting); 0,5 A (Inductieve belasting)
Max. schakelspanning (gelijkspanning)	110 V DC
Max. schakelstroom (gelijkspanning)	0,5 A (Ohmse belasting); 0,2 A (Inductieve belasting)
Aansluitsnoer	6 × 0,75 mm ² , 1 m lang
Beschermingsklasse	II (Isolatie)
Beschermingsgraad	IP 54
EG-conformiteit	EMV volgens 2004/108/EG, laagspanning volgens 2006/95/EG
Bedrijfstemperatuur	–30 – 50 °C
Gewicht	0,25 kg

¹⁾ Gebruik van beide hulpschakelaars alleen met gelijkspanning

Elektrische bedrading

Aansluitschema



Beschrijving

/ ZF01 / NC

Bestelsleuteldetail

Toepassing

- Veerretourmotor type NF24A
- Open-dicht omschakelbaar met veiligheidsfunctie
- Veiligheidsfunctie van de jalouzieklep gedefinieerd in de bestelsleutel

Uitvoeringen

- NO: stroomloos OPEN
- NC: stroomloos DICHT

Onderdelen en eigenschappen

- Voedingsspanning 24 V AC
- Aansturing: aansluitspanning aan-uit
- Mechanische aanslagen
- Handbediening met zwengel en vergrendelingsschakelaar

Technische gegevens



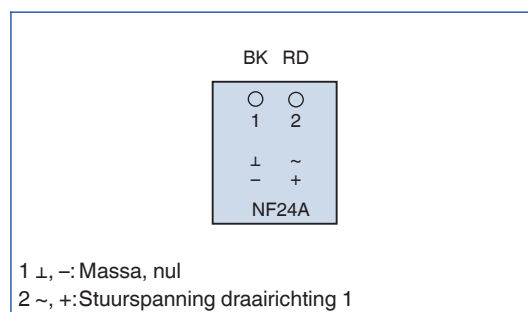
Veerretourmotor NF24A

Veerretourmotor NF24A

Voedingsspanning (wisselspanning)	24 V AC ± 20 %, 50/60 Hz
Voedingsspanning (gelijkspanning)	24 V DC -10 %, +20 %
Aansluitvermogen (wisselspanning)	max. 8,5 VA
Aansluitspanning (gelijkspanning)	max. 6 W
Draaimoment	10 Nm
Looptijd motor voor ca. 90°	< 75 s
Looptijd veerretourmotor	20 s (< -20 °C max. 60 s)
Aansturing	Voedingsspanning aan/uit
Aansluitnoer	2 x 0,75 mm ² , 1 m lang
Beschermingsklasse	III (laagspanning)
Beschermingsgraad	IP 54
EG-conformiteit	EMV volgens 2004/108/EG
Bedrijfstemperatuur	-30 – 50 °C
Gewicht	1,8 kg

Elektrische bedrading

Aansluitschema



Beschrijving

/ ZF02 / NC

Bestelsleuteldetail

Toepassing

- Veerretourmotor type NFA
- Open-dicht omschakelbaar met veiligheidsfunctie
- Veiligheidsfunctie van de jalouzieklep gedefinieerd in de bestelsleutel

Uitvoeringen

- NO: stroomloos OPEN
- NC: stroomloos DICHT

Onderdelen en eigenschappen

- Voedingsspanning: 24 – 240 V AC of 24 – 125 V DC
- Aansturing: aansluitspanning aan-uit
- Mechanische aanslagen
- Handbediening met zwengel en vergrendelingsschakelaar

Technische gegevens



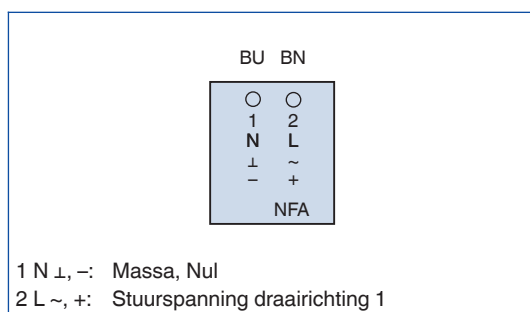
Veerretourmotor NFA

Veerretourmotor NFA

Voedingsspanning (wisselspanning)	19,2 – 264 V AC, 50/60 Hz
Voedingsspanning (gelijkspanning)	21,6 – 137 V DC
Aansluitvermogen (wisselspanning)	max. 9,5 VA
Aansluitspanning (gelijkspanning)	max. 6 W
Draaimoment	10 Nm
Looptijd motor voor ca. 90°	< 75 s
Looptijd veerretourmotor	20 s (< -20 °C max. 60 s)
Aansturing	Voedingsspanning aan/uit
Aansluitsnoer	2 x 0,75 mm ² , 1 m lang
Beschermingsklasse	II (Isolatie)
Beschermingsgraad	IP 54
EG-conformiteit	EMV volgens 2004/108/EG, laagspanning volgens 2006/95/EG
Bedrijfstemperatuur	-30 – 50 °C
Gewicht	2,0 kg

Elektrische bedrading

Aansluitschema



Beschrijving

/ ZF03 / NC

Bestelsleuteldetail

Toepassing

- Veerretourmotor type NF24A-S2 met geïntegreerde hulpschakelaars
- Open-dicht omschakelbaar met veiligheidsfunctie
- Veiligheidsfunctie van de jalouzieklep gedefinieerd in de bestelsleutel

Uitvoeringen

- NO: stroomloos OPEN
- NC: stroomloos DICHT

Onderdelen en eigenschappen

- Voedingsspanning 24 V AC
- Aansturing: aansluitspanning aan-uit
- Mechanische aanslagen
- Handbediening met zwengel en vergrendelingsschakelaar
- Twee hulpschakelaars met potentiaalvrije contacten voor het signaleren of activeren van schakelfuncties
- Een vast ingestelde hulpschakelaar, schakelpunt 10 %
- Instelbare hulpschakelaar, schakelpunt 10 – 90 %

Technische gegevens



Veerretourmotor NF24A-S2

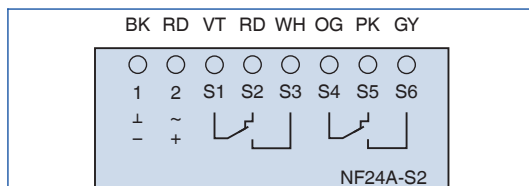
Veerretourmotor NF24A-S2

Voedingsspanning (wisselspanning)	24 V AC ± 20 %, 50/60 Hz
Voedingsspanning (gelijkspanning)	24 V DC -10 %, +20 %
Aansluitvermogen (wisselspanning)	max. 8,5 VA
Aansluitspanning (gelijkspanning)	max. 6 W
Draaimoment	10 Nm
Looptijd motor voor ca. 90°	< 75 s
Looptijd veerretourmotor	20 s (< -20 °C max. 60 s)
Aansturing	Voedingsspanning aan/uit
Contactuitvoering hulpschakelaar	2 wisselcontacten ¹⁾
Max. schakelspanning (wisselspanning)	250 V AC
Max. schakelstroom(wisselspanning)	3 A (Ohmse belasting); 0,5 A (Inductieve belasting)
Max. schakelspanning (gelijkspanning)	110 V DC
Max. schakelstroom (gelijkspanning)	0,5 A (Ohmse belasting); 0,2 A (Inductieve belasting)
Aansluitkabel (servomotor)	2 × 0,75 mm ² , 1 m lang
Aansluitkabel (hulpschakelaar)	6 × 0,75 mm ² , 1 m lang
Beschermingsklasse	III (laagspanning)
Beschermingsgraad	IP 54
EG-conformiteit	EMV volgens 2004/108/EG
Bedrijfstemperatuur	-30 – 50 °C
Gewicht	2,0 kg

¹⁾ Gebruik van beide hulpschakelaars alleen met gelijkspanning

Elektrische bedrading

Toewijzing van de aansluitkabels



- 1 ⊥, -: Massa, nul
- 2 ~, +: Stuurspanning draairichting 1
- S1: Gemeenschappelijk contact
- S2: Anslag 1 < x
- S3: Anslag 1 > x
- S4: Gemeenschappelijk contact
- S5: Anslag 2 < y
- S6: Anslag 2 > y
- x: 10 %
- y: 10 ... 90 %

Beschrijving

/ ZF04 / NC

Bestelsleuteldetail

Toepassing

- Veerretourmotor type NFA-S2 met geïntegreerde hulpschakelaar
- Open-dicht omschakelbaar met veiligheidsfunctie
- Veiligheidsfunctie van de jalouzieklep gedefinieerd in de bestelsleutel

Uitvoeringen

- NO: stroomloos OPEN
- NC: stroomloos DICHT

Onderdelen en eigenschappen

- Voedingsspanning: 24 – 240 V AC of 24 – 125 V DC
- Aansturing: aansluitspanning aan-uit
- Mechanische aanslagen
- Handbediening met zwengel en vergrendelingsschakelaar
- Twee hulpschakelaars met potentiaalvrije contacten voor het signaleren of activeren van schakelfuncties
- Een vast ingestelde hulpschakelaar, schakelpunt 10 %
- Instelbare hulpschakelaar, schakelpunt 10 – 90 %

Technische gegevens



Veerretourmotor NFA-S2

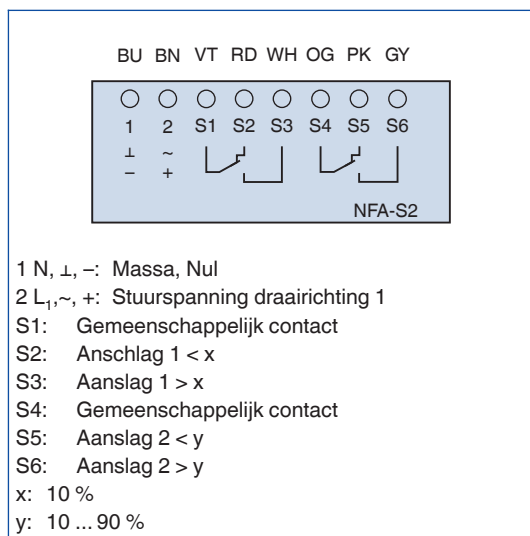
Veerretourmotor NFA-S2

Voedingsspanning (wisselspanning)	19,2 – 264 V AC, 50/60 Hz
Voedingsspanning (gelijkspanning)	21,6 – 137 V DC
Aansluitvermogen (wisselspanning)	max. 9,5 VA
Aansluitspanning (gelijkspanning)	max. 6 W
Draaimoment	10 Nm
Looptijd motor voor ca. 90°	< 75 s
Looptijd veerretourmotor	20 s (< -20 °C max. 60 s)
Aansturing	Voedingsspanning aan/uit
Contactuitvoering hulpschakelaar	2 wisselcontacten ¹⁾
Max. schakelspanning (wisselspanning)	250 V AC
Max. schakelstroom (wisselspanning)	3 A (Ohmse belasting); 0,5 A (Inductieve belasting)
Max. schakelspanning (gelijkspanning)	110 V DC
Max. schakelstroom (gelijkspanning)	0,5 A (Ohmse belasting); 0,2 A (Inductieve belasting)
Aansluitkabel (servomotor)	2 x 0,75 mm ² , 1 m lang
Aansluitkabel (hulpschakelaar)	6 x 0,75 mm ² , 1 m lang
Beschermingsklasse	II (Isolatie)
Beschermingsgraad	IP 54
EG-conformiteit	EMV volgens 2004/108/EG, laagspanning volgens 2006/95/EG
Bedrijfstemperatuur	-30 – 50 °C
Gewicht	2,2 kg

¹⁾ Gebruik van beide hulpschakelaars alleen met gelijkspanning

Elektrische bedrading

Toewijzing van de aansluitkabels



Beschrijving

/ ZF06 / NC

Bestelsleuteldetail

Toepassing

- Veerretourmotor type SF24A
- Open-dicht omschakelbaar met veiligheidsfunctie
- Veiligheidsfunctie van de jalouzieklep gedefinieerd in de bestelsleutel

Onderdelen en eigenschappen

- Voedingsspanning 24 V AC
- Aansturing: aansluitspanning aan-uit
- Mechanische aanslagen
- Handbediening met zwengel en vergrendelingsschakelaar

Uitvoeringen

- NO: stroomloos OPEN
- NC: stroomloos DICHT

Technische gegevens



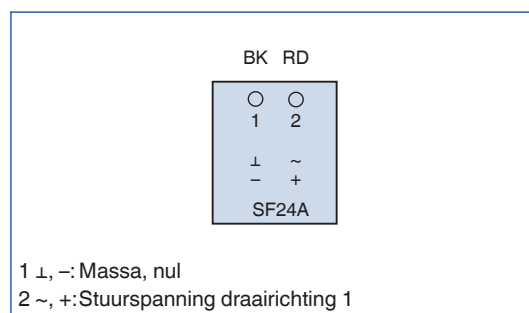
Servomotor SF24A

Servomotor SF24A

Voedingsspanning (wisselspanning)	24 V AC ± 20 %, 50/60 Hz
Voedingsspanning (gelijkspanning)	24 V DC -10 %, +20 %
Aansluitvermogen (wisselspanning)	max. 7 VA
Aansluitspanning (gelijkspanning)	max. 5 W
Draaimoment	20 Nm
Looptijd motor voor ca. 90°	< 75 s
Looptijd veerretourmotor	20 s (< -20 °C max. 60 s)
Aansturing	Voedingsspanning aan/uit
Aansluitnoer	2 x 0,75 mm ² , 1 m lang
Beschermingsklasse	III (laagspanning)
Beschermingsgraad	IP 54
EG-conformiteit	EMV volgens 2004/108/EG
Bedrijfstemperatuur	-30 – 50 °C
Gewicht	2,1 kg

Elektrische bedrading

Aansluitschema



Beschrijving

/ ZF07 / NC

Bestelsleuteldetail

Toepassing

- Veerretourmotor type SFA
- Open-dicht omschakelbaar met veiligheidsfunctie
- Veiligheidsfunctie van de jalouzieklep gedefinieerd in de bestelsleutel

Uitvoeringen

- NO: stroomloos OPEN
- NC: stroomloos DICHT

Onderdelen en eigenschappen

- Voedingsspanning: 24 – 240 V AC of 24 – 125 V DC
- Aansturing: aansluitspanning aan-uit
- Mechanische aanslagen
- Handbediening met zwengel en vergrendelingschakelaar

Technische gegevens



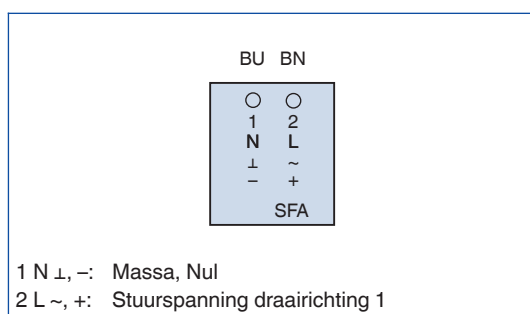
Servomotor SFA

Servomotor SFA

Voedingsspanning (wisselspanning)	19,2 – 264 V AC, 50/60 Hz
Voedingsspanning (gelijkspanning)	21,6 – 137 V DC
Aansluitvermogen (wisselspanning)	max. 18 VA
Aansluitspanning (gelijkspanning)	max. 7 W
Draaimoment	20 Nm
Looptijd motor voor ca. 90°	< 75 s
Looptijd veerretourmotor	20 s (< -20 °C max. 60 s)
Aansturing	Voedingsspanning aan/uit
Aansluitsnoer	2 x 0,75 mm ² , 1 m lang
Beschermingsklasse	II (Isolatie)
Beschermingsgraad	IP 54
EG-conformiteit	EMV volgens 2004/108/EG, laagspanning volgens 2006/95/EG
Bedrijfstemperatuur	-30 – 50 °C
Gewicht	2,2 kg

Elektrische bedrading

Aansluitschema



Beschrijving

/ ZF08 / NC

Bestelsleuteldetail

Toepassing

- Veerretourmotor type SF24A-S2 met geïntegreerde hulpschakelaars
- Open-dicht omschakelbaar met veiligheidsfunctie
- Veiligheidsfunctie van de jalouzieklep gedefinieerd in de bestelsleutel

Uitvoeringen

- NO: stroomloos OPEN
- NC: stroomloos DICHT

Onderdelen en eigenschappen

- Voedingsspanning 24 V AC
- Aansturing: aansluitspanning aan-uit
- Mechanische aanslagen
- Handbediening met zwengel en vergrendelingsschakelaar
- Twee hulpschakelaars met potentiaalvrije contacten voor het signaleren of activeren van schakelfuncties
- Een vast ingestelde hulpschakelaar, schakelpunt 10 %
- Instelbare hulpschakelaar, schakelpunt 10 – 90 %

Technische gegevens



Servomotor SF24A-S2

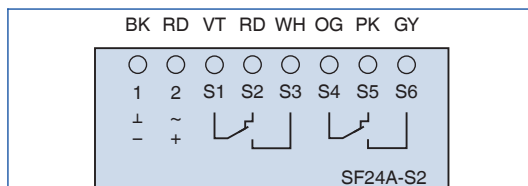
Servomotor SF24A-S2

Voedingsspanning (wisselspanning)	24 V AC ± 20 %, 50/60 Hz
Voedingsspanning (gelijkspanning)	24 V DC ±10 %
Aansluitvermogen (wisselspanning)	max. 7,5 VA
Aansluitspanning (gelijkspanning)	max. 5 W
Draaimoment	20 Nm
Looptijd motor voor ca. 90°	< 75 s
Looptijd veerretourmotor	20 s (< -20 °C max. 60 s)
Aansturing	Voedingsspanning aan/uit
Contactuitvoering hulpschakelaar	2 wisselcontacten ¹⁾
Max. schakelspanning (wisselspanning)	250 V AC
Max. schakelstroom(wisselspanning)	3 A (Ohmse belasting); 0,5 A (Inductieve belasting)
Max. schakelspanning (gelijkspanning)	110 V DC
Max. schakelstroom (gelijkspanning)	0,5 A (Ohmse belasting); 0,2 A (Inductieve belasting)
Aansluitkabel (servomotor)	2 × 0,75 mm ² , 1 m lang
Aansluitkabel (hulpschakelaar)	6 × 0,75 mm ² , 1 m lang
Beschermingsklasse	III (laagspanning)
Beschermingsgraad	IP 54
EG-conformiteit	EMV volgens 2004/108/EG, laagspanning volgens 2006/95/EG
Bedrijfstemperatuur	-30 – 50 °C
Gewicht	2,3 kg

¹⁾ Gebruik van beide hulpschakelaars alleen met gelijkspanning

Elektrische bedrading

Toewijzing van de aansluitkabels



- 1 ⊥, -: Massa, nul
- 2 ~, +: Stuurspanning draairichting 1
- S1: Gemeenschappelijk contact
- S2: Anslag 1 < x
- S3: Anslag 1 > x
- S4: Gemeenschappelijk contact
- S5: Anslag 2 < y
- S6: Anslag 2 > y
- x: 10 %
- y: 10 ... 90 %

Beschrijving

/ ZF09 / NC

Bestelsleuteldetail

Toepassing

- Veerretourmotor type SFA-S2 met geïntegreerde hulpschakelaar
- Open-dicht omschakelbaar met veiligheidsfunctie
- Veiligheidsfunctie van de jalouzieklep gedefinieerd in de bestelsleutel

Uitvoeringen

- NO: stroomloos OPEN
- NC: stroomloos DICHT

Onderdelen en eigenschappen

- Voedingsspanning: 24 – 240 V AC of 24 – 125 V DC
- Aansturing: aansluitspanning aan-uit
- Mechanische aanslagen
- Handbediening met zwengel en vergrendelingsschakelaar
- Twee hulpschakelaars met potentiaalvrije contacten voor het signaleren of activeren van schakelfuncties
- Een vast ingestelde hulpschakelaar, schakelpunt 10 %
- Instelbare hulpschakelaar, schakelpunt 10 – 90 %

Technische gegevens



Servomotor SFA-S2

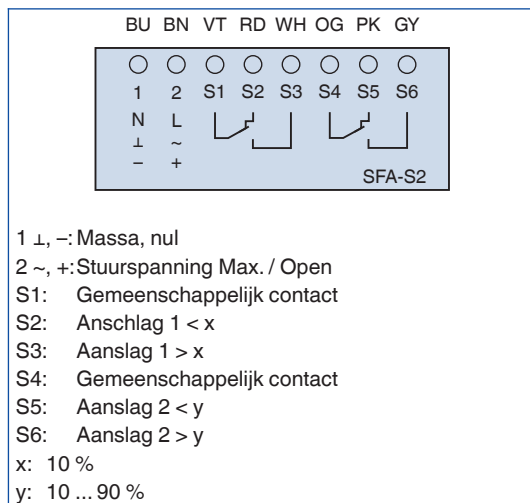
Veerretourmotor SFA-S2

Voedingsspanning (wisselspanning)	19,2 – 264 V AC, 50/60 Hz
Voedingsspanning (gelijkspanning)	21,6 – 137 V DC
Aansluitvermogen (wisselspanning)	max. 18 VA
Aansluitspanning (gelijkspanning)	max. 7 W
Draaimoment	20 Nm
Looptijd motor voor ca. 90°	< 75 s
Looptijd veerretourmotor	20 s (< -20 °C max. 60 s)
Aansturing	Voedingsspanning aan/uit
Contactuitvoering hulpschakelaar	2 wisselcontacten ¹⁾
Max. schakelspanning (wisselspanning)	250 V AC
Max. schakelstroom (wisselspanning)	3 A (Ohmse belasting); 0,5 A (Inductieve belasting)
Max. schakelspanning (gelijkspanning)	110 V DC
Max. schakelstroom (gelijkspanning)	0,5 A (Ohmse belasting); 0,2 A (Inductieve belasting)
Aansluitkabel (servomotor)	2 x 0,75 mm ² , 1 m lang
Aansluitkabel (hulpschakelaar)	6 x 0,75 mm ² , 1 m lang
Beschermingsklasse	II (Isolatie)
Beschermingsgraad	IP 54
EG-conformiteit	EMV volgens 2004/108/EG, laagspanning volgens 2006/95/EG
Bedrijfstemperatuur	-30 – 50 °C
Gewicht	2,4 kg

¹⁾ Gebruik van beide hulpschakelaars alleen met gelijkspanning

Elektrische bedrading

Toewijzing van de aansluitkabels



Beschrijving

/ ZF11 / NC

Bestelsleuteldetail

Toepassing

- Veerretourmotor type EF24A
- Open-dicht omschakelbaar met veiligheidsfunctie
- Veiligheidsfunctie van de jalouzieklep gedefinieerd in de bestelsleutel

Uitvoeringen

- NO: stroomloos OPEN
- NC: stroomloos DICHT

Onderdelen en eigenschappen

- Voedingsspanning 24 V AC
- Aansturing: aansluitspanning aan-uit
- Mechanische aanslagen
- Handbediening met zwengel en vergrendelingsschakelaar

Technische gegevens



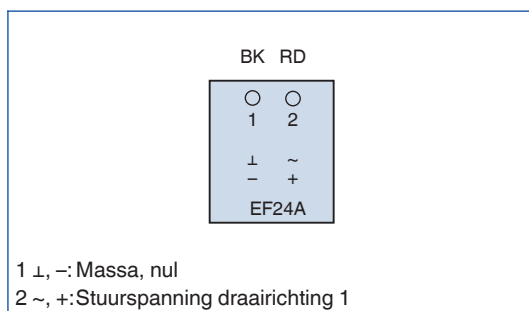
Servomotor EF24A

Servomotor EF24A

Voedingsspanning (wisselspanning)	24 V AC ± 20 %, 50/60 Hz
Voedingsspanning (gelijkspanning)	24 V DC ±10 %
Aansluitvermogen (wisselspanning)	max. 16 VA
Aansluitspanning (gelijkspanning)	max. 9,5 W
Draaimoment	30 Nm
Looptijd motor voor ca. 90°	< 75 s
Looptijd veerretourmotor	20 s (< -20 °C max. 60 s)
Aansturing	Voedingsspanning aan/uit
Aansluitsnoer	2 x 0,75 mm ² , 1 m lang
Beschermingsklasse	III (laagspanning)
Beschermingsgraad	IP 54
EG-conformiteit	EMV volgens 2004/108/EG
Bedrijfstemperatuur	-30 – 50 °C
Gewicht	4,3 kg

Elektrische bedrading

Aansluitschema



Beschrijving

/ ZF12 / NC

Bestelsleuteldetail

Toepassing

- Veerretourmotor type EF230A
- Open-dicht omschakelbaar met veiligheidsfunctie
- Veiligheidsfunctie van de jalouzieklep gedefinieerd in de bestelsleutel

Onderdelen en eigenschappen

- Voedingsspanning 230 V AC
- Aansturing: aansluitspanning aan-uit
- Mechanische aanslagen
- Handbediening met zwengel en vergrendelingschakelaar

Uitvoeringen

- NO: stroomloos OPEN
- NC: stroomloos DICHT

Technische gegevens



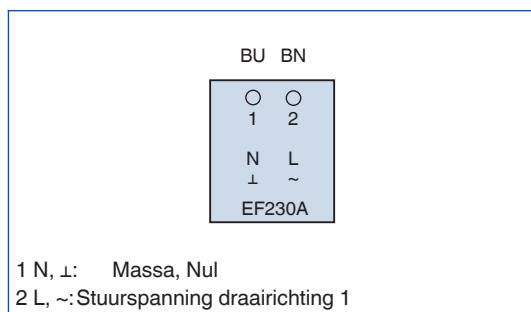
Servomotor EF230A

Servomotor EF230A

Voedingsspanning (wisselspanning)	85 – 265 V AC, 50/60 Hz
Aansluitvermogen (wisselspanning)	max. 21 VA
Draaimoment	30 Nm
Looptijd motor voor ca. 90°	< 75 s
Looptijd veerretourmotor	20 s (< -20 °C max. 60 s)
Aansturing	Voedingsspanning aan/uit
Aansluitsnoer	2 x 0,75 mm ² , 1 m lang
Beschermingsklasse	II (Isolatie)
Beschermingsgraad	IP 54
EG-conformiteit	EMV volgens 2004/108/EG, laagspanning volgens 2006/95/EG
Bedrijfstemperatuur	-30 – 50 °C
Gewicht	4,2 kg

Elektrische bedrading

Aansluitschema



Beschrijving

/ ZF13 / NC

Bestelsleuteldetail

Toepassing

- Veerretourmotor type EF24A-S2 met geïntegreerde hulpschakelaars
- Open-dicht omschakelbaar met veiligheidsfunctie
- Veiligheidsfunctie van de jalouzieklep gedefinieerd in de bestelsleutel

Uitvoeringen

- NO: stroomloos OPEN
- NC: stroomloos DICHT

Onderdelen en eigenschappen

- Voedingsspanning 24 V AC
- Aansturing: aansluitspanning aan-uit
- Mechanische aanslagen
- Handbediening met zwengel en vergrendelingsschakelaar
- Twee hulpschakelaars met potentiaalvrije contacten voor het signaleren of activeren van schakelfuncties
- Een vast ingestelde hulpschakelaar, schakelpunt 10 %
- Instelbare hulpschakelaar, schakelpunt 10 – 90 %

Technische gegevens



Servomotor EF24A-S2

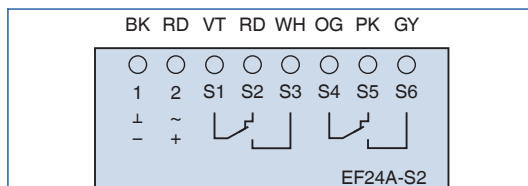
Servomotor EF24A-S2

Voedingsspanning (wisselspanning)	24 V AC ± 20 %, 50/60 Hz
Voedingsspanning (gelijkspanning)	24 V DC ±10 %
Aansluitvermogen (wisselspanning)	max. 16 VA
Aansluitspanning (gelijkspanning)	max. 9,5 W
Draaimoment	30 Nm
Looptijd motor voor ca. 90°	< 75 s
Looptijd veerretourmotor	20 s (< -20 °C max. 60 s)
Aansturing	Voedingsspanning aan/uit
Contactuitvoering hulpschakelaar	2 wisselcontacten ¹⁾
Max. schakelspanning (wisselspanning)	250 V AC
Max. schakelstroom(wisselspanning)	3 A (Ohmse belasting); 0,5 A (Inductieve belasting)
Max. schakelspanning (gelijkspanning)	110 V DC
Max. schakelstroom (gelijkspanning)	0,5 A (Ohmse belasting); 0,2 A (Inductieve belasting)
Aansluitkabel (servomotor)	2 x 0,75 mm ² , 1 m lang
Aansluitkabel (hulpschakelaar)	6 x 0,75 mm ² , 1 m lang
Beschermingsklasse	III (laagspanning)
Beschermingsgraad	IP 54
EG-conformiteit	EMV volgens 89/336/EG
Bedrijfstemperatuur	-30 – 50 °C
Gewicht	4,4 kg

¹⁾ gebruik van beide hulpschakelaars alleen met gelijkspanning

Elektrische bedrading

Toewijzing van de aansluitkabels



- 1 ⊥, -: Massa, nul
- 2 ~, +: Stuurspanning draairichting 1
- S1: Gemeenschappelijk contact
- S2: Anschlag 1 < x
- S3: Anschlag 1 > x
- S4: Gemeenschappelijk contact
- S5: Anschlag 2 < y
- S6: Anschlag 2 > y
- x: 10 %
- y: 10 ... 90 %

Beschrijving

/ ZF14 / NC

Bestelsleuteldetail

Toepassing

- Veerretourmotor type EF230A-S2 met geïntegreerde hulpschakelaar
- Open-dicht omschakelbaar met veiligheidsfunctie
- Veiligheidsfunctie van de jalouzieklep gedefinieerd in de bestelsleutel

Uitvoeringen

- NO: stroomloos OPEN
- NC: stroomloos DICHT

Onderdelen en eigenschappen

- Voedingsspanning 230 V AC
- Aansturing: aansluitspanning aan-uit
- Mechanische aanslagen
- Handbediening met zwengel en vergrendelingsschakelaar
- Twee hulpschakelaars met potentiaalvrije contacten voor het signaleren of activeren van schakelfuncties
- Een vast ingestelde hulpschakelaar, schakelpunt 10 %
- Instelbare hulpschakelaar, schakelpunt 10 – 90 %

Technische gegevens



Servomotor EF230A-S2

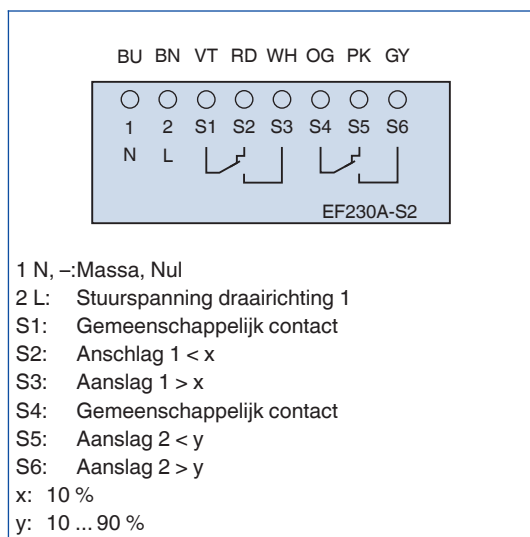
Servomotor EF230A-S2

Voedingsspanning (wisselspanning)	85 – 265 V AC, 50/60 Hz
Aansluitvermogen (wisselspanning)	max. 21 VA
Draaimoment	30 Nm
Looptijd motor voor ca. 90°	< 75 s
Looptijd veerretourmotor	20 s (< -20 °C max. 60 s)
Aansturing	Voedingsspanning aan/uit
Contactuitvoering hulpschakelaar	2 wisselcontacten ¹⁾
Max. schakelspanning (wisselspanning)	250 V AC
Max. schakelstroom (wisselspanning)	3 A (Ohmse belasting); 0,5 A (Inductieve belasting)
Max. schakelspanning (gelijkspanning)	110 V DC
Max. schakelstroom (gelijkspanning)	0,5 A (Ohmse belasting); 0,2 A (Inductieve belasting)
Aansluitkabel (servomotor)	2 x 0,75 mm ² , 1 m lang
Aansluitkabel (hulpschakelaar)	6 x 0,75 mm ² , 1 m lang
Beschermingsklasse	II (Isolatie)
Beschermingsgraad	IP 54
EG-conformiteit	EMV volgens 2004/108/EG, laagspanning volgens 2006/95/EG
Bedrijfstemperatuur	-30 – 50 °C
Gewicht	4,6 kg

¹⁾ gebruik van beide hulpschakelaars alleen met gelijkspanning

Elektrische bedrading

Toewijzing van de aansluitkabels



Jalouziekleppen

Kenmerken en definities



- Productkeuze
- Hoofdafmetingen
- Definities
- Kleurcodes volgens IEC 60757
- Selectie en selectievoorbeeld

Jalouziekleppen

Kenmerken en definities

Productkeuze

Jalouziekleppen

	Uitvoering				
	JZ-S	JZ-P	JZ-S-A2	JZ-P-A2	JZ-AL
Behuizing en lamellen					
Verzinkt staalplaat	●	●			
RVS			●	●	
Aluminium					●
Roterende beweging					
Gelijklopend		●		●	
Tegengesteld gekoppeld	●		●		●
Luchtkanaalaansluiting					
Hoekboring	●	●	●	●	●
Flensboring	●	●	●	●	
Lagerbussen					
Kunststofmax. 100°C	●	●	●	●	
Messing max. 150°C	●	●	●	●	
RVS max. 150°C	●	●	●	●	
Kinematica					
Buitenliggende aandrijfhendel	●	●	●	●	
Binnenliggende tandwielen max. 90°C					●
Lamellen					
Versterkte uitvoering	●	●			
Nominale grootten					
Breedte	200 – 2000 mm				200 – 1200 mm
Tussenstappen	1 mm				1 mm
In de breedte gedeeld	– 4150				
Hoogte	180 – 1995 mm				100 – 1050 mm
Tussenstappen	1 mm				50 mm
In hoogte gedeeld	– 4066				
Behuizing					
Lengte	180 mm				120 mm
Lekkage van de behuizing volgens EN 1751	Klasse C				
Speciale kenmerken					
Explosiegevaarlijk	●	●	●	●	
●	Mogelijk				
	Niet mogelijk				

Jalouziekleppen

Kenmerken en definities

Productkeuze

Luchtdichte Jalouziekleppen

	Uitvoering				
	JZ-LL	JZ-HL	JZ-LL-A2	JZ-LL-AL	JZ-HL-AL
Lekkage bij gesloten regelklep					
Volgens EN1751	Klasse 3 – 4	Klasse 1 – 2	Klasse 3 – 4	Klasse 4	Klasse 2
Behuizing en lamellen					
Verzinkt staalplaat	●	●			
RVS			●		
Aluminium				●	●
Roterende beweging					
Tegengesteld gekoppeld	●	●	●	●	●
Luchtkanaalaansluiting					
Hoekboring	●	●	●	●	●
Flensboring	●	●	●		
Lagerbussen					
Kunststof	●	●	●		
Messing	●	●	●		
RVS	●	●	●		
Kinematica					
Buitenliggende aandrijfhendel	●	●	●		
Binnenliggende tandwielen				●	●
Lamellen					
Versterkte uitvoering	●	●			
Nominale grootten					
Breedte	200 – 2000 mm			200 – 1200 mm	
Tussenstappen	1 mm			1 mm	
In de breedte gedeeld	– 4150				
Hoogte	180 – 1995 mm			100 – 1050 mm	
Tussenstappen	1 mm			50 mm	
In hoogte gedeeld.	– 4066				
Behuizing					
Lengte	180 mm			120 mm	
Lekkage van de behuizing volgens EN 1751	Klasse C				
Toepassingsgebieden					
Temperatuurbestendigheid	100 °C			50 °C	90 °C
Speciale kenmerken					
Explosiegevaarlijk	●	●	●		
●	Mogelijk				
	Niet mogelijk				

Jalouziëleppen

Kenmerken en definities

1 Hoofdmetingen

B [mm]
Breedte van het luchtkanaal

H [mm]
Hoogte van het luchtkanaal

n []
Aantal schroefgaten in flens

m [kg]
Gewicht van het product

Definities

L_{WA} [dB(A)]
Geluidvermogeniveau stromingsgeluid van de jalouziëlepp, A-gecorrigeerd.

α [°]
Klepstand, 0°: OPEN, 90°: DICHT

A [m²]
Aanstroomoppervlakte

v [m/s]
Luchtsnelheid gebaseerd op het aanstroomoppervlakte (B × H)

\dot{V} [m³/h] en [l/s]
Luchthoeveelheid

Δp_{st} [Pa]
Statisch drukverschil

$\Delta p_{st,max}$ [Pa]
Maximaal toelaatbare statische drukverschil

Alle geluidsvermogen gebaseerd op 1 pW

Elektrische bedrading

Kleurcodes volgens IEC 60757

Teken	Kleur
BK	zwart
BN	bruin
RD	Rood
OG	Oranje
YE	Geel
GN	groen
BU	Blauw

Kleurcodes volgens IEC 60757

Teken	Kleur
VT	Violet
GY	Grijs
WH	wit
PK	Roze
TQ	Turkoijs
GNYE	Groen-geel

Interpretatie op basis van deze catalogus

De selectie van de jalouziëleppen aan de hand van deze catalogus vindt plaats met behulp van de snelselectie
Geluidsvermogensniveau van het stromingsgeluid en drukverschillen worden voor verschillende stromingssnelheden opgegeven.

Selectievoorbeeld

Gegeven

Luchtkanaal B × H = 600 × 675 mm
Jalouziëlepp JZ-S
Inbouwsituatie A
 $\dot{V} = 2400$ l/s (8640 m³/h)

Berekening

$A = 0,60 \times 0,675 = 0,405$ m²
 $v = \dot{V}/A = 2400/0,405$ (/1000) = 5,9 m/s

Snelselectie

$\Delta p_{st} = < 5$ Pa
 $L_{WA} = 55$ dB(A)