

Grilles de ventilation pour montage dans des cloisons, des allèges ou des gaines rectangulaires

Type TR



Grilles de ventilation en acier, avec ailettes de diffusion horizontales réglables individuellement

Grille de ventilation avec ailettes en forme de gouttelettes

- Dimensions nominales : 225 × 125 – 1225 × 525 mm
- Plage de débit d'air : 23 à 2000 l/s ou 83 à 7200 m³/h
- Façade de grille en tôle d'acier poudrée
- Cadre frontal avec trous fraisés, 27 mm de large

Équipements et accessoires en option

- Façade de grille en nuances de couleurs RAL CLASSIC
- Façade de grille en tôle galvanisée, non poudrée
- Contre-cadre
- Contre-cadre pour le montage du filtre
- Options associées d'équilibrage du débit d'air et de contrôle de l'orientation du jet d'air
- Fixation par vis cachées

Type		Page
TR	Informations générales	TR – 2
	Fonction	TR – 3
	Données techniques	TR – 4
	Sélection rapide	TR – 5
	Texte de spécification	TR – 6
	Codes de commande	TR – 7
	Dimensions et poids	TR – 9
	Détails du produit	TR – 10
	Exemples de montage	TR – 11
	Détails du montage	TR – 12
	Mise en service	TR – 13
	Information de base et nomenclature	TR – 14

Application

Application

- Grille de ventilation de type TR pour le soufflage d'air ou la reprise dans les zones de confort et les zones industrielles
- Soufflage d'air orienté pour une ventilation à flux mélangé
- Les éléments de déflexion sont réglables afin de répondre aux différentes exigences locales
- Pour débits d'air variables ou constants
- Pour soufflage à des différences de température d'air ambiant de –12 à +4 K
- Montage dans des cloisons, des allèges et des gaines rectangulaires

Caractéristiques spéciales

- Éléments de déflexion réglables individuellement
- Trous fraisés ou fixation par vis dissimulées
- Contre-cadre en option et caisson pour montage du filtre

Dimensions nominales

- Longueur nominale : 225, 325, 425, 525, 625, 825, 1025, 1225 mm
- Hauteur nominale : 125, 225, 325, 425, 525 mm

Autres dimensions sur demande

Description

Modèles

- Fixation
- Trous fraisés
 - C11 : fixation par vis dissimulées

Pièces et caractéristiques

- Bord incliné avec bord intérieur chanfreiné
- Ailettes horizontales et réglables individuellement
- Joint d'étanchéité périmétrique appliqué en usine
- Montant central vertical pour les longueurs nominales supérieures à 625 mm

Options associées

- AG, AS, D, DG : pour l'équilibrage du débit d'air et le contrôle de l'orientation du jet d'air

Accessoires

- Contre cadre : pour un montage rapide et simple des grilles de ventilation
- Caisson de filtre : cadre avec média filtrant et fixation par ressort

Caractéristiques d'exécution

- Ailettes soutenues de manière asymétrique
- Cadre à trous fraisés ou à fixation par vis dissimulées.

Matériaux et finitions

- Cadre frontal et ailettes en tôle galvanisée
- Cadre frontal et ailettes laqués blanc pur RAL 9010
- P1 : Cadre et ailettes laqués de couleur RAL CLASSIC
- S7 : Cadre et ailettes en tôle galvanisée, non laqués

Normes et directives

- Niveau de puissance acoustique du bruit du flux d'air mesuré suivant EN ISO 5135

Maintenance

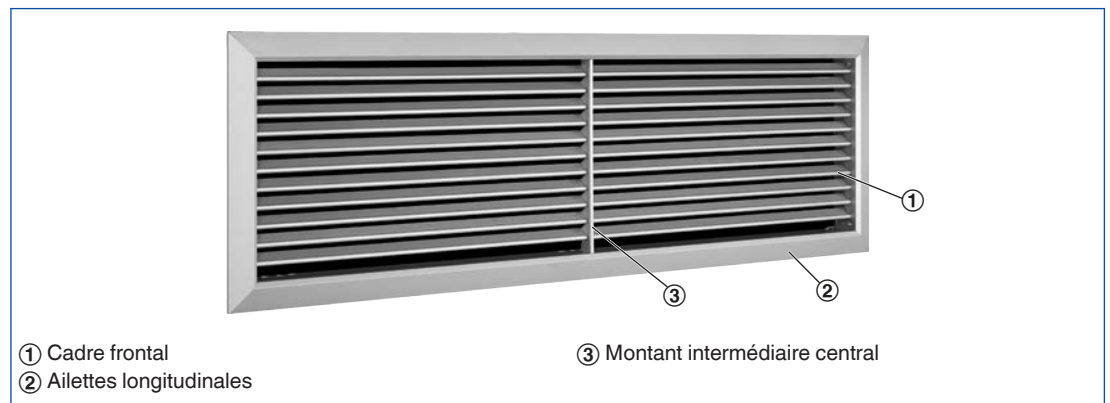
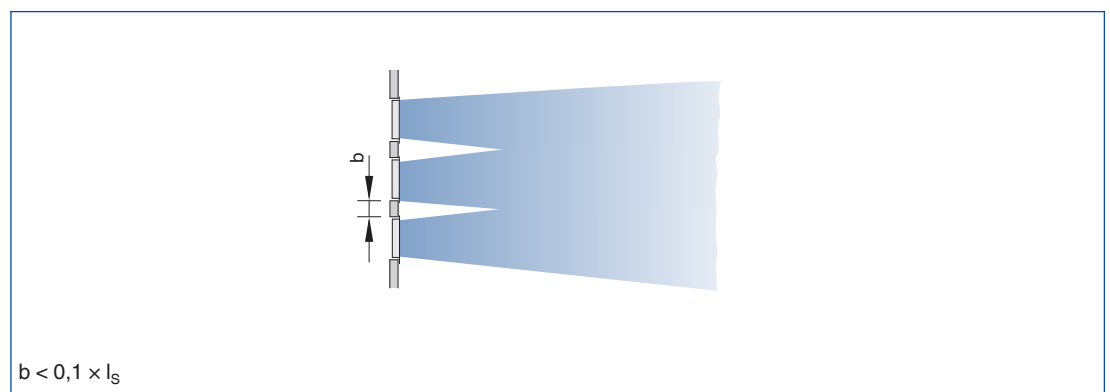
- Aucune maintenance n'est requise pour la structure et les matériaux
- Inspection et nettoyage conformément à VDI 6022

Fonctionnement

Les grilles de ventilation sont des diffuseurs destinés au soufflage d'air et à la reprise des systèmes de ventilation et de climatisation. Elles orientent l'air soufflé vers la pièce. Les grilles de ventilation à ailettes réglables permettent d'adapter la direction de soufflage aux conditions locales. Il en résulte une ventilation à flux mélangé dans les zones de confort et les zones industrielles, avec une bonne ventilation globale de la pièce.

L'induction ralentit le flux d'air, c'est-à-dire que la vitesse du flux d'air diminue au fur et à mesure que la distance par rapport à la grille augmente. La distance à laquelle la vitesse du flux d'air atteint une valeur définie, comme par exemple 0,2 m/s, est appelée "distance de projection". Le

jet d'air soufflé qui provient des grilles de cloisons qui sont installées près du plafond atteint une distance de projection supérieure à celle d'un jet libre (qui provient d'une grille qui n'est pas installée près du plafond). Les grilles simples, les grilles groupées et les grilles en ruban atteignent chacune des distances de projection différentes. En mode de refroidissement, il est nécessaire de tenir compte de la déviation du jet vers la zone occupée, qui augmente dès que la différence de température entre l'air soufflé et l'air ambiant augmente et que la vitesse de soufflage diminue. En mode de chauffage, le jet d'air soufflé dévie vers le plafond. Cela n'a aucun effet négatif sur la vitesse du flux d'air dans la zone occupée, mais peut affecter la ventilation complète de la pièce.

Schéma d'une grille de ventilation à ailettes longitudinales**Veine d'air, grilles groupées, vue de dessus**

Plusieurs grilles simples placées en rangée et avec une courte distance entre elles possèdent le même effet qu'un ruban à grille.

Dimensions nominales	225 x 125 à 1225 x 525 mm
Débit d'air minimal	23 – 685 l/s ou 83 – 2466 m ³ /h
Débit maximal, avec L _{WA} max. 40 dB(A) sans options associées	115 – 2000 l/s ou 414 – 7200 m ³ /h
Delta de température entre l'air soufflé et la température ambiante	-12 à +4 K

Les débits d'air s'appliquent au soufflage d'air

Section libre

H	L [mm]							
	225	325	425	525	625	825	1025	1225
	A_{geo}							
mm	m²							
125	0,016	0,023	0,031	0,039	0,047	0,062	0,077	0,093
225	0,030	0,046	0,061	0,076	0,092	0,121	0,152	0,182
325		0,068	0,098	0,128	0,158	0,181	0,226	0,272
425					0,181	0,240	0,301	0,361
525							0,375	0,451

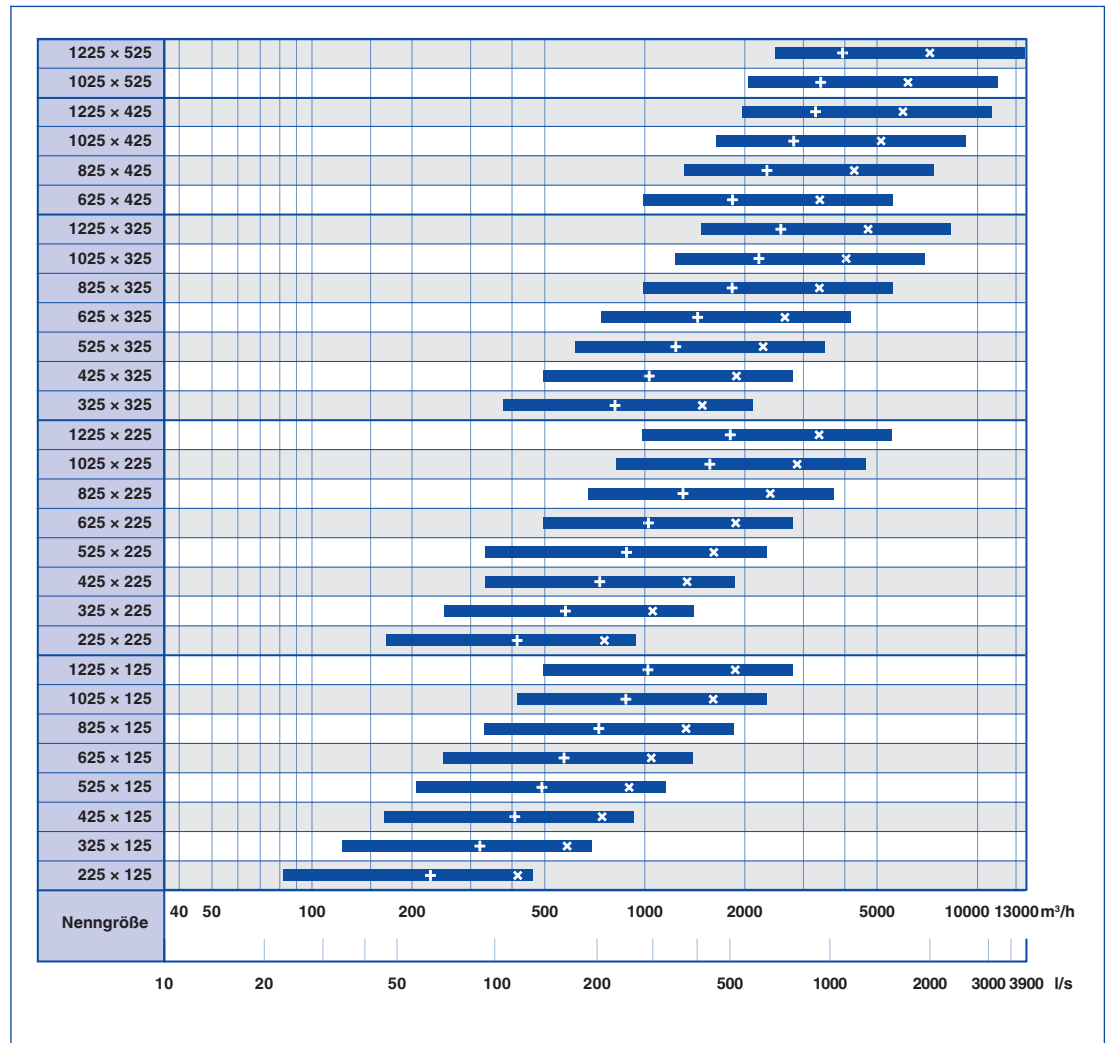
Surface de soufflage effective

H	L [mm]							
	225	325	425	525	625	825	1025	1225
	A_{eff}							
mm	m²							
125	0,014	0,021	0,029	0,036	0,043	0,057	0,072	0,086
225	0,029	0,043	0,057	0,072	0,086	0,114	0,142	0,172
325		0,064	0,086	0,108	0,129	0,172	0,214	0,256
425					0,172	0,228	0,285	0,342
525							0,355	0,427

Surface effective de la grille de reprise

H	L [mm]							
	225	325	425	525	625	825	1025	1225
	A_{eff}							
mm	m²							
125	0,011	0,016	0,022	0,028	0,033	0,044	0,055	0,066
225	0,022	0,033	0,044	0,055	0,066	0,090	0,110	0,134
325		0,050	0,066	0,083	0,100	0,134	0,170	0,200
425					0,134	0,180	0,220	0,270
525							0,280	0,340

TR, plages de débit



× L_{WA} = 40 dB(A) avec un flux d'air illimité + L_{WA} = 40 dB(A) avec un flux d'air limité de 50%

Ce texte de spécification décrit les propriétés générales du produit. Les textes d'autres modèles peuvent être créés avec notre programme de sélection Easy Product Finder.

Grilles de ventilation rectangulaires en tôle d'acier, pour le soufflage et la reprise. Bord incliné esthétique avec bord intérieur chanfreiné de préférence pour un montage sur cloison et en allège, mais également adaptées aux gaines rectangulaires.

Composant prêt à installer constitué d'un cadre et d'ailettes horizontales et réglables individuellement.

Fixation par vis dissimulées ou trous fraisés, pour montage dans un contre-cadre ou fixation sur une surface de montage.

Niveau de puissance acoustique du bruit du flux d'air mesuré suivant EN ISO 5135.

Caractéristiques spéciales

- Éléments de déflexion réglables individuellement
- Trous fraisés ou fixation par vis dissimulées
- Contre-cadre en option et caisson pour montage du filtre

Matériaux et finitions

- Cadre frontal et ailettes en tôle galvanisée
- Cadre frontal et ailettes laqués blanc pur RAL 9010
- P1 : Cadre et ailettes laqués de couleur RAL CLASSIC
- S7 : Cadre et ailettes en tôle galvanisée, non laqués

Données techniques

- Dimensions nominales : 225 × 125 à 1225 × 525 mm
- Débit d'air minimal (soufflage) : 23 – 685 l/s or 83 – 2466 m³/h
- Débit d'air maximal (soufflage d'air), avec un L_{WA} max. de 40 dB(A), sans options associées : 115 à 2000 l/s ou 414 à 7200 m³/h
- Soufflage d'air avec une différence de température d'air ambiant : -12 à +4 K

Caractéristiques de sélection

- \dot{V} _____
[m³/h]
- Δp_t _____
[Pa]
- Bruit du flux d'air
- L_{WA} _____
[dB(A)]

TR

TR – AG / 825x225 / A1 / C11 / P1 – RAL ...					
1	2	3	4	5	6

1 Type

TR Grille unique

2 Options associées

- A** Sans (grille uniquement)
AG Registre, ailettes de diffusion à action opposée
AS Registre à glissière
D Contrôle de la direction de l'air, ailettes de diffusion montées à 90° par rapport aux éléments avant, et réglables de manière indépendante
DG D combiné avec un AG

3 Dimensions nominales [mm]

L × H

4 Contre-cadre

Aucune indication : sans

A1 Avec**5** Fixation

Aucune indication : trous fraisés

C11 Avec fixation par vis cachées**6** Surface apparente

Aucune indication : peinture par poudrage RAL 9010, blanc pur

P1 Laquée, indiquer la nuance de couleur RAL CLASSIC**S7** Façade de grille en tôle galvanisée non poudrée

Niveau de brillance

RAL 9010 50 %

RAL 9006 30 %

Autres couleurs RAL 70 %

Exemple de commande : TR-DG/825x225/A1/C11**Options associées**

Registre avec ailettes à action opposée et contrôle de la direction du jet d'air

Dimension nominale

825 × 225 mm

Contre-cadre

Avec

Fixation

Fixation par vis cachées

Surface apparente

Peinture poudre RAL 9010, blanc pur

TR-EF

TR – EF – AS / 825x225 / P1 – RAL ...				
1	2	3	4	5

1 Type

TR Grille unique

2 Exécution**EF** Contre-cadre avec média filtrant et fixation par ressort**3** Options associées

- A** Sans
AS Registre à glissière

4 Dimensions nominales [mm]

L × H

5 Surface apparente

Aucune indication : peinture par poudrage RAL 9010, blanc pur

P1 Laquée, indiquer la nuance de couleur RAL CLASSIC

Niveau de brillance

RAL 9010 50 %

RAL 9006 30 %

Autres couleurs RAL 70 %

Exemple de commande : TR-EF/825x225**Options associées**

Aucune

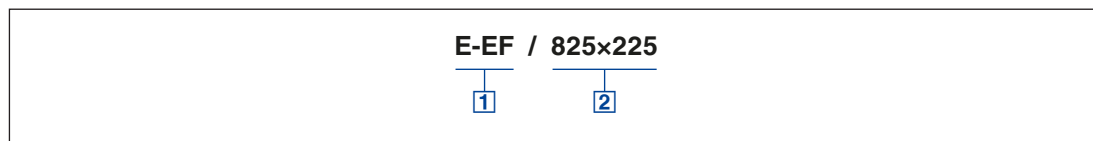
Dimension nominale

825 × 225 mm

Surface apparente

Peinture poudre RAL 9010, blanc pur

E-EF



1 Type

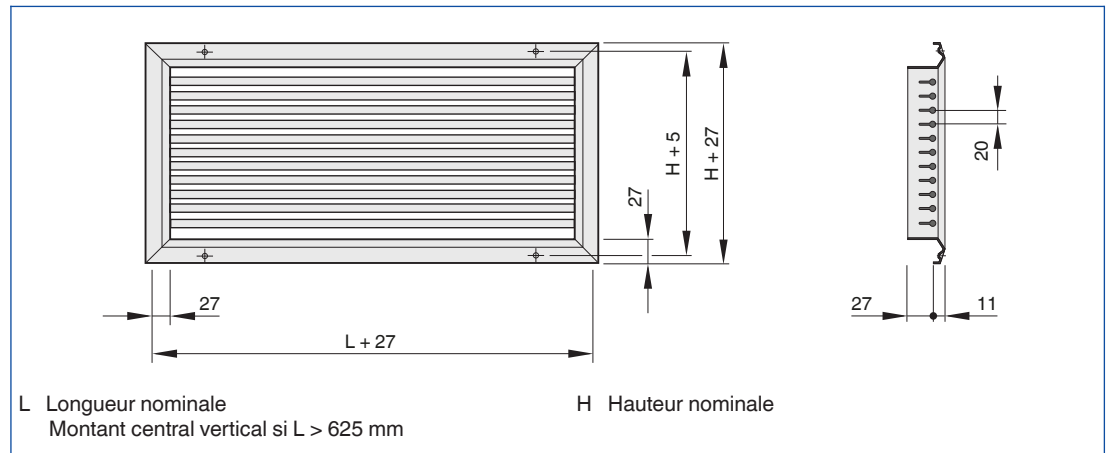
E-EF Média filtrant de rechange

2 Dimensions nominales [mm]

L x H

Le tableau des poids indique les dimensions nominales disponibles

TR, cadre frontal de 27 mm de large

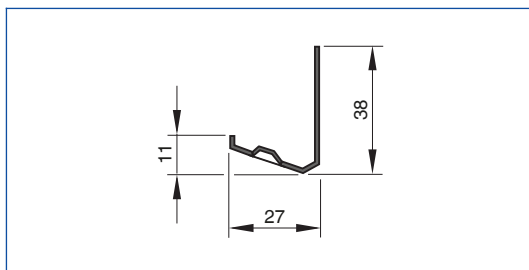


TR

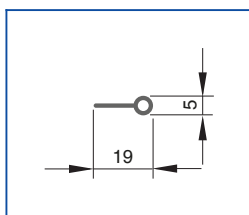
H	L [mm]							
	225	325	425	525	625	825	1025	1225
	m							
mm	kg							
125	0,5	0,6	0,8	1,0	1,1	1,4	1,8	2,1
225	0,8	1,0	1,3	1,5	1,8	2,2	2,7	3,2
325		1,4	1,7	2,0	2,4	3,0	3,7	4,4
425					3,0	3,8	4,6	5,5
525							5,6	6,6

Le poids s'applique aux grilles de ventilation sans options associées

Cadre frontal, 27 mm



Ailette



Montage mural

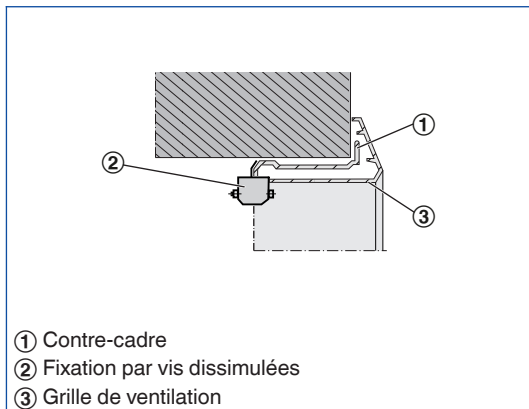
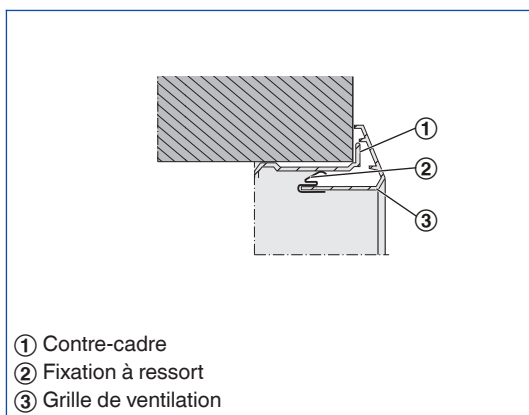


Longueur nominale supérieure à 625 mm : avec montant intermédiaire central vertical

Montage et mise en service

- Montage de préférence dans des cloisons, des allèges et des gaines rectangulaires
- Un montage avec contre-cadre est recommandé
- Si aucun contre-cadre n'est utilisé, le rebord doit être fixé à l'aide de vis

Ces schémas sont uniquement destinés à illustrer les détails de montage.

Grille de ventilation à fixation par vis dissimulées**Grille de ventilation à fixation par ressort**

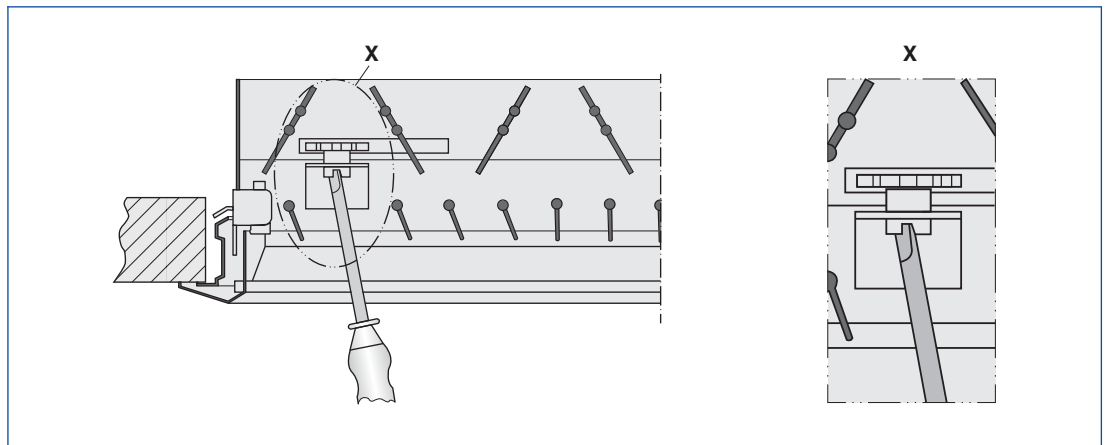
Équilibrage du débit

Lorsque plusieurs grilles de ventilation sont montées sur la même gaine, il peut être nécessaire d'équilibrer les débits d'air.

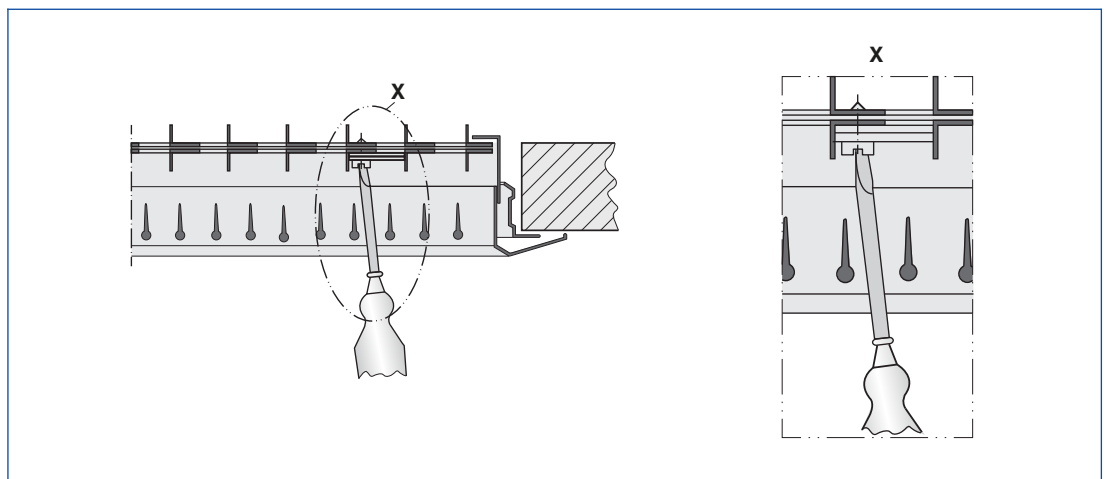
- AG : Registre à ailettes à action opposée, réglables, fixées à l'aide d'une vis de blocage
- AS : unité de registre à registre à glissière, réglable, fixée à l'aide d'une vis de blocage

Veine d'air

- Ailettes réglables : Réglables individuellement ou ensemble, et selon les conditions locales
- D, DG : les ailettes placées à 90° par rapport aux éléments avant peuvent être adaptées aux conditions locales

Équilibrage du débit d'air -*G

Options associées -AG, -DG et types AGW, DGW

Équilibrage du débit d'air -S

Options associées -AS, -KS, -RS and Type ASW

Dimensions principales

L [mm]

Longueur nominale de la grille de ventilation

H [mm]

Hauteur nominale de la grille de ventilation

m [kg]

Poids

Nomenclature

L_{WA} [dB(A)]

Niveau de puissance acoustique du bruit du flux d'air

\dot{V} [m³/h] et [l/s]

Débit d'air

Δp_t [Pa]

Pression différentielle totale

l_s [m]

Distance par rapport à la grille simple ou à la section de rubans à grille (distance de projection)