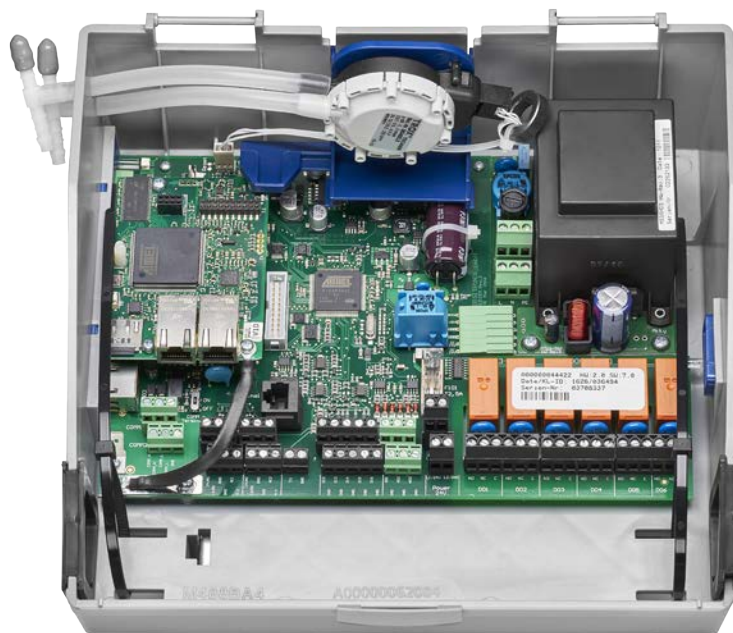


Regelcomponenten voor VAV-regelaars TROX UNIVERSAL



Externe aansluitingen



Voor ziekenhuizen



Voor halfgeleiderfabri-
cage en cleanrooms

TROX UNIVERSAL regelaar voor hoge regeltechnische eisen

Elektronische regelaar met Plug&Play-communicatie voor veeleisende regeltechniek met eenvoudige bedrading en inbedrijfname

- Hoog regelcomfort voor cleanrooms, patiëntenkamers en kantoorruimtes
- Vraaggestuurde regeling van toevoerlucht, afvoerlucht, ruimtedruk, en kanaaldruk
- Interactieve configuratie-software met inbedrijfname-assistent, functietest en Bluetooth-Adapter
- Perfecte systeemoplossing voor complete ruimteoplossing
- Plug-in communicatie kabel voor eenvoudige bedrading
- Individuele bedrijfstoestandconcepten met adaptieve bedienpaneel en verschillende speciale functies

Uitbreidingsmogelijkheden

- Uitbreidingsmodule met aansluiting voor gebouwbeheersysteem in LonWorks-, BACnet- of Modbus-Standaard
- Automatische nulpuntkalibratie voor langdurige stabiliteit met weinig onderhoud
- Aansluiting op 230 VAC
- Adaptief ruimtebedienpaneel

Serie		Pagina
TROX UNIVERSAL	Algemene informatie	TU – 2
	Technische gegevens	TU – 4
	Bestekomschrijving	TU – 6
	Bestelsleutel	TU – 9
	Luchthoeveelheidsregeling	TU – 13
	Ruimedrukregeling	TU – 15
	Kanaaldrukregeling	TU – 17
	Het systeem	TU – 19
	Ruimte-management-functie	TU – 23
	Aansluitingen	TU – 24
	Productdetails	TU – 25
	Inbouwvoorbeelden	TU – 26
	Inbouwdetails	TU – 30
	Aanvullende componenten	TU – 31

Toepassing

Toepassing

- Elektronische regelaar serie TROX UNIVERSAL voor luchthoeveelheids-, ruimedruk- of kanaaldrukregeling van toevoer- en afvoerlucht en als aanbouwdeel van luchthoeveelheidsregelaars
- Toepassing in cleanrooms voor farmaciegroothandel, halfgeleiderproductie, operatiekamers, intensive care units en kantoren met hoge regeltechnische eisen en toegankelijke regeling.
- Snelle en stabiele regeling van de luchthoeveelheid voor toevoer- en afvoerlucht evenals ruimte- en kanaaldruk
- Voor afvoergestuurde ruimten zoals keukens
- Voor toevoergestuurde ruimten zoals cleanrooms, kantoren en patiëntenkamers
- Mogelijkheden voor opname van extra luchthoeveelheden in de ruimtebalans
- Ruimedruk- en kanaaldrukregeling optioneel met luchthoeveelheidsmeting (uitbreidingsmodule) van toevoerlucht of afvoerlucht

Systeemkenmerken

- Regelaar kan afzonderlijk worden toegepast of verbonden met een andere regelaar kan een complete ruimteregeling worden gemaakt
- Systeemoplossing voor de luchthoeveelheidsregeling van de ruimte

(ruimtebalans)

- Data-overdracht naar gebouwbeheersysteem, spanningssignaal 0 – 10 V, digitale ingangen en uitgangen of met uitbreidingsmodule voor LonWorks, BACnet, Modbus

Speciale kenmerken

- Plug&Play-communicatiesysteem met automatische regelaarherkenning zonder adressering
- Modulair systeem voor functie-uitbreidingen
- Aansluitingen en functieweergave aan buitenzijde van de regelaar
- Projectspecifieke aanpassingen met adaptieve ruimtebedienterminal
- Projectspecifieke aanpassingen met configureerbare speciale functies, bewakingsfuncties en alarmeringen
- Permanente functiebewaking van het systeem en de aangesloten sensoren
- Eenvoudige inbedrijfname met gebruiksvriendelijke software voor configuratie-aanpassing en diagnose
- Centrale configuratie en activering van ruimtefuncties (ruimte-management-functie)
- Configuratie-software EasyConnect met interactieve gebruiksfunctie (met optioneel BlueCon-Adapter en draadloze configuratie van de regelaar)
- In de fabriek gecontroleerd en met projectspecifieke parameters geconfigureerd

Beschrijving

Onderdelen en eigenschappen

- Regelaar gereed voor inbedrijfname, als aanbouwdeel van de luchthoeveelheidsregelaar
- Statische drukverschiltransmitter voor snelle luchthoeveelheidsmeting
- Microprocessorsysteem met programma en systeemdata in permanent geheugen
- Aansluiting voedingsspanning met dubbele aansluitklemmen
- Aansluitingen voor twee bedienterminals
- Aansluiting communicatiekabel met steekverbinding of klemmen
- Digitale ingangen met klemmen of steekverbinding
- Analoge ingangen op klemmenstrook of stekkeraansluiting
- Analoge uitgangen op klemmenstrook of stekkeraansluiting
- Aansturing verschillende servomotoren: standaard 150 s, 150 s met veiligheidsfunctie (veerretour) en snellopend 3 s (voor 90°)

- Geïntegreerde afsluitweerstand voor communicatiekabel
- Controlelamp voor alarm aan beide zijden
- Controlelamp voor werking (Heartbeat, communicatie en afsluitweerstand)

Aanbouwdelen

Uitbreidingsmodule fabrieksmatig gemonteerd of later te plaatsen

- T: EM-TRF, transformator voor het aansluiten van de regelaar op voeding 230 V AC
- U: EM-TRF-USV, transformator voor aansluiten van de regelaar aan 230 V AC, inclusief storingsvrije voeding (Accu 4 uur), luchthoeveelheidsmeting voor ruimte- en kanaaldrukregelaar
- Z: EM-AUTOZERO, automatische nulpunktkalibratie voor langdurige nauwkeurige luchthoeveelheidsmeting met weinig onderhoud
- L: EM-LON, LonWorks FTT-10A communicatiekaart
- B: EM-BAC-MOD-01, BACnet MS/TP communicatiekaart
- M: EM-BAC-MOD-01, Modbus RTU communicatiekaart
- I: EM-IP: BACnet-IP, Modbus-IP, webserver communicatiekaart
- R: EM-IP: BACnet-IP, Modbus-IP, webserver communicatiekaart met real time clock

Aanvullende producten

- BE-LCD: Ruimtebedienpaneel
- Statische drukverschiltransmitter voor ruimtedrukregeling
- Statische drukverschiltransmitter voor kanaaldrukregeling inclusief slang en meetnippel
- EasyConnect: configuratie-software voor

- inbedrijfname en diagnose van TROX UNIVERSAL en EASYLAB optioneel met Bluetooth adapter BleuCon
- EasyCon Android-APP voor onderhoud en diagnose, lezen en wijzigen van bepaalde parameters (alleen bij verbinding met TROX BlueCon Adaptermodule)

Constructieve kenmerken

- Complete regeleenheid inclusief alle uitbreidingsmodulen in kunststof behuizing op luchthoeveelheidsregelaar gemonteerd
- Behuizing kan zonder gereedschap worden geopend, uitgezonderd regelaar met EM-TRF of EM-TRF-USV
- Uitbreidingsmodule later eenvoudig te plaatsen met automatische herkenning (Plug&Play)
- Plaats voor aansluiting van uitbreidingsmodules
- Stekkeraansluitingen van de belangrijkste aansluitingen aan buitenzijde behuizing
- Statische drukverschiltransmitter met ruimteluchtinductie ter bescherming van de meetsensor.

Materialen en afwerking

- Huis aanbouwdeel van kunststof ABS UL94,V0 onderdeel grijs (RAL 7037), deksel blauw (RAL 5002)

Onderhoud

- Aanbevolen controle nulpunt van de statische druktransmitter één maal per jaar
- Bij toepassing van automatische nulpunt kalibratie met uitbreidingsmodule EM-AUTOZERO vervalt de handmatige kalibratie

Voedingsspanning	24 V AC $\pm 15\%$, optioneel 230 V AC, 50 / 60 Hz
Aansluitvermogen	15 VA met standaard servomotor, 20 VA met veerretourmotor, 29 VA met snellopende servomotor, extra 4 VA per ruimtebedienpaneel BE-LCD
Zekering	2A traag, 250 V
Bedrijfstemperatuur	10 – 50 °C
Beschermingsklasse	III (laagspanning), met EM-TRF of EM-TRF-USV II (dubbel geïsoleerd)
Beschermingsgraad	IP 20
EG-conformiteit	EMV volgens 2014/30/EU
Gewicht	1,4 kg

Hersteltijd	500 ms
2 Aansluitingen voor communicatiekabel	Netwerkkabel type SF-UTP max. 300 m; max. 24 regelaars
2 Aansluitingen voor bedienterminals	Netwerkkabel type SF-UTP max. 40 m
6 digitale ingangen	Voor potentiaalvrije contacten; als maakcontact geconfigureerd
6 digitale uitgangen	Relais-wisselcontact 250 V 8 A; max. inschakelstroom 12 A
5 analoge ingangen	0 – 10 V, ingangsweerstand > 100 k Ω , configureerbare karakteristiek
4 analoge uitgangen	0 – 10 V, max. 10 mA, configureerbare karakteristiek



Servomotor LM24A-SR

Servomotor LM24A-SR voor aanbouwgroep TUN

Voedingsspanning (wisselspanning)	Van regelaar TROX UNIVERSAL
Voedingsspanning (gelijkspanning)	24 V DC $\pm 20\%$
Opgenomen vermogen in bedrijf	1 W
Opgenomen vermogen in rust	0,4 W
Aansluitvermogen voor dimensionering	2 VA
Draaimoment	5 Nm
Looptijd voor 90°	150 s
Stuursignaal	2 – 10 V DC, $R_a > 100\text{ k}\Omega$
Aansluitsnoer	4 x 0,75 mm ² , 1 m lang
Beschermingsklasse	III (laagspanning)
Beschermingsgraad	IP 54
EG-conformiteit	EMV volgens 2014/30/EU, RoHS volgens 2011/65/EU
Bedrijfstemperatuur	-30 – 50 °C
Gewicht	0,5 kg



Servomotor NM24A-SR

Servomotor NM24A-SR voor aanbouwgroep TUN

Voedingsspanning (wisselspanning)	Van regelaar TROX UNIVERSAL
Voedingsspanning (gelijkspanning)	24 V DC \pm 20 %
Aansluitvermogen (wisselspanning)	Max. 4 VA
Aansluitvermogen (gelijkspanning)	Max. 2 W
Draaimoment	10 Nm
Looptijd voor 90°	150 s
Stuursignaal	2 – 10 V DC, $R_a > 100$ k Ω
Aansluit snoer	4 x 0,75 mm ² , 1 m lang
Beschermingsklasse	III (laagspanning)
Beschermingsgraad	IP 54
EG-conformiteit	EMV volgens 2014/30/EU, RoHS volgens 2011/65/EU
Bedrijfstemperatuur	-30 – 50 °C
Gewicht	0,8 kg



Servomotor NF24A-SR

Veerretourmotor NF24A-SR voor aanbouwgroep TUNF

Voedingsspanning (wisselspanning)	Van regelaar TROX UNIVERSAL
Voedingsspanning (gelijkspanning)	24 V DC \pm 20 %
Aansluitvermogen (wisselspanning)	Max. 6,5 VA
Aansluitvermogen (gelijkspanning)	Max. 3,5 W
Draaimoment	10 Nm
Looptijd motor voor 90°	150 s
Veerretour	20 s (< -20 °C max. 60 s)
Stuursignaal	2 – 10 V DC, $R_a > 100$ k Ω
Aansluit snoer	4 x 0,75 mm ² , 1 m lang
Beschermingsklasse	III (laagspanning)
Beschermingsgraad	IP 54
EG-conformiteit	EMV volgens 2014/30/EU, RoHS volgens 2011/65/EU
Bedrijfstemperatuur	-30 – 50 °C
Gewicht	1,8 kg



Servomotor NMQ24A-SR

Snellopende servomotor NMQ24A-SR voor aanbouwgroep TUS

Voedingsspanning	Van regelaar TROX UNIVERSAL
Aansluitvermogen (wisselspanning)	max. 24 VA
Aansluitvermogen (gelijkspanning)	max. 14 W
Draaimoment	8 Nm
Looptijd voor ca. 90°	4 s
Stuursignaal	2 – 10 V DC, $R_a > 100$ k Ω
Aansluit snoer	4 x 0,75 mm ² , 1 m lang
Beschermingsklasse	III (laagspanning)
Beschermingsgraad	IP 54
EG-conformiteit	EMV volgens 2014/30/EU
Bedrijfstemperatuur	-30 – 50 °C
Gewicht	0,970 kg

Deze bestekomschrijving beschrijft de algemene eigenschappen van het product. Teksten voor varianten genereert het selectie programma Easy Product Finder.

Luchthoeveelheid

Variabel volume regelaar in ronde uitvoering voor variabel en constant volumesystemen, voor toe- en afvoerlucht, in zeven grootten.

Hoge regelnaauwkeurigheid van de ingestelde luchthoeveelheid (ook bij aansluiting met een bocht $R = 1 D$).

Bedrijfsklare VAV-regelaar, bestaande uit mechanische onderdelen en regeltechnische componenten (aanbouwdelen). VAV-regelaars hebben een middelende drukverschilsensor voor de meting van de luchthoeveelheid en een regelklep. Regelcomponenten (aanbouwdelen) fabrieksmatig gemonteerd en aangesloten. Drukverschilsensor met 3 mm boringen, daardoor niet gevoelig voor vervuiling. Aansluiting met inlegril voor lipafdichting, passend op ronde luchtkanalen volgens EN 1506 resp. EN 13180. Klepstand is zichtbaar op de as.

Lekkage bij gesloten regelklep volgens EN 1751, klasse 4 (Nominale grootte 100, klasse 2; nominale grootte 125 en 160, klasse 3).

Luchtdichtheid van het huis volgens EN 1751, klasse C.

Materialen en afwerking

- Behuizing van kunststof ABS, blauw (RAL 5002)

Technische gegevens

- Nominale grootten: 100 - 400 mm
- Luchthoeveelheidsbereik: 12 - 1680 l/s of 44 - 6048 m³/h
- Luchthoeveelheidsbereik: ca. 15 – 100 % van de nominale luchthoeveelheid
- Drukverschilbereik: 5 tot 1000 Pa

Regelcomponenten (aanbouwdelen)

Elektronische regelaar voor vraaggestuurde regeling van toevoerlucht of afvoerlucht. In de fabriek op de VAV-regelaar gemonteerd, aangesloten, luchttechnisch gecontroleerd en op de gewenste waarden ingesteld (regelaar na inbouw direct gebruiksklaar).

Elektronica van regelaar op microprocessor, met firmware en configuratieparameters in EEPROM-geheugen veilig opgeslagen.

Regelaar kan met 3 verschillende servomotoren uitgevoerd worden, om projectspecifieke eisen optimaal te kunnen invullen.

- Langzaamlopende servomotor (standaard): looptijd 150 s
- Aandrijving met veiligheidsfunctie bij spanningsuitval klep DICHT/OPEN (veerreturmotor): looptijd 150 s
- Snellopende servomotor: looptijd 3 - 4 s

Standaardfuncties

- RS: Toevoerluchtregeling
- RE: Afvoerluchtregeling

Er moeten 3 luchthoeveelheden in de regelaar vastgelegd kunnen worden, met daarnaast een

dwangbesturing dicht en open via externe schakeling.

Als verdere optie moet de regelaar de een externe aansturing van de luchthoeveelheid met 0(2) – 10 V kunnen verwerken.

Verder moeten genoemde punten via een optionele opsteekbare communicatiekaart voor LonWorks, Modbus, BACnet gecommuniceerd kunnen worden.

Regelaar bewaakt en regelt zelfstandig de gevraagde luchthoeveelheden en alarmeert bij afwijking.

Alarmpgrenzen moeten als parameter individueel voor de afwijking boven en onder de gevraagde waarde kunnen worden ingesteld.

Regelparameters moeten voor aanpassing van regeleigenschappen aan de installatie en de ruimte eenvoudig met software gewijzigd kunnen worden.

Alle belangrijke communicatie- en randapparatuur aansluitingen aan de buitenzijde en dus eenvoudig aan te sluiten.

Controlelampen aan de buitenzijde voor alarmering (aan beide zijden), regelaarfunctie (heartbeat) en controle communicatie kan aan buitenzijde van behuizing.

Voor aansluiting op gebouwbeheersystemen zijn conventionele aansluitingen voorzien:

- 4 Analoge ingangen voor aansturing en opname eventuele andere luchthoeveelheden
- 3 Analoge uitgangen voor luchthoeveelheid, klepstand, aansturing volgeregelaar
- 5 Digitale ingangen voor potentiaalvrije contacten, omschakeling bedrijfsmodus alleen als master (RMF) (\dot{V}_{min} , \dot{V}_{max} , dicht, open, variabel)
- 6 Digitale uitgangen (relais) voor alarmmeldingen, schakeling afhankelijk van bedrijfsmodus, (licht, zonwering alleen als master(RMF))

Op de regelaar kunnen maximaal 2 ruimtebedienpanelen worden aangesloten voor optische en akoestische alarmering bij afwijkingen.

Weergave van luchthoeveelheid en bediening door de gebruiker.

Regelaar kan deelnemen aan een systeem van maximaal 24 regelaars TROX UNIVERSAL via een communicatiekabel, zonder adressering (Plug&Play).

Binnen het systeem kunnen verschillende functies van regelaars met elkaar gecombineerd worden (luchthoeveelheid, kanaaldruk, ruimtedruk).

Voor diverse projecteisen kunnen uitbreidingsmodules toegepast worden.

Met een trafomodule is voeding 230 V AC mogelijk, als er geen voeding 24 V AC/DC is voorzien.

Voor onderbrekingsvrije voeding kan een trafomodule met USV-functie worden toegepast.

Voor automatische nulpuntkalibratie van de statische druktransmitter kan als optie een nulpuntventiel toegepast worden, dat automatisch door de regelaar wordt herkend.
Aansluiten van de regelaar aan bussystemen LonWorks, BACnet MS/TP, Modbus RTU, BACnet

IP en Modbus IP kan met betreffende optionele communicatiekaart.
Hiermee kunnen bepaalde datapunten en parameters, zoals luchthoeveelheden, klepstand, dwangsturingen en alarmmeldingen gelezen en geschreven worden.

Ruimtedruk- of kanaaldrukregelaar

Variabel volume regelaar in ronde uitvoering voor variabel en constant volumesystemen, voor toe- en afvoerlucht, in zeven grootten.

Hoge regelnaauwkeurigheid van de ingestelde luchthoeveelheid (ook bij aansluiting met een bocht $R = 1 D$).

Bedrijfsklare VAV-regelaar, bestaande uit mechanische onderdelen en regeltechnische componenten (aanbouwdelen). VAV-regelaars hebben een middelende drukverschilsensor voor de meting van de luchthoeveelheid en een regelklep. Regelcomponenten (aanbouwdelen) fabrieksmatig gemonteerd en aangesloten. Drukverschilsensor met 3 mm boringen, daardoor niet gevoelig voor vervuiling. Aansluiting met inlegril voor lipafdichting, passend op ronde luchtkanalen volgens EN 1506 resp. EN 13180. Klepstand is zichtbaar op de as.

Lekkage bij gesloten regelklep volgens EN 1751, klasse 4 (Nominale grootte 100, klasse 2; nominale grootte 125 en 160, klasse 3). Luchtdichtheid van het huis volgens EN 1751, klasse C.

Materialen en afwerking

- Huis aanbouwdeel van kunststof ABS V0 onderdeel grijs (RAL 7037), deksel blauw (RAL 5002)

Technische gegevens

- Nominale grootten: 100 - 400 mm
- Luchthoeveelheidsbereik: 12 – 1680 l/s of 44 – 6048 m³/h
- Luchthoeveelheidsbereik: ca. 15 – 100 % van de nominale luchthoeveelheid
- Drukverschilbereik: 5 tot 1000 Pa

Regelcomponenten (aanbouwdelen)

Elektronische regelaar voor regeling van ruimte- of kanaaldruk in afvoer- of toevoerlucht.

In de fabriek op de VAV-regelaar gemonteerd, aangesloten, luchttechnisch gecontroleerd en op de gewenste waarden ingesteld.

Regelelektronica op microprocessor-basis met configuratie in EEPROM, gaat niet verloren bij spanningsuitval.

Functie

- PRS: Ruimtedrukregeling toevoerlucht
 - PRE: Ruimtedrukregeling afvoerlucht
 - PDS: Kanaaldrukregeling toevoerlucht
 - PDE: Kanaaldrukregeling afvoerlucht
- Drukverschil wordt geregeld door constante vergelijking van gewenste en werkelijke waarde in een gesloten regelkring.
De gewenste waarde voor de drukregeling is opgeslagen als parameter in de regelaar

(constante druk) of wordt door een extern signaal op een analoge ingang of via een communicatiekaart gegeven (variabele druk). Met de ruimtedrukregeling zijn overdruk, onderdruk en drukverschil 0 Pa realiseerbaar.

Met dwangsturingen kan de klep geopend of gesloten worden.

De meting van de ruimte- of kanaaldruk gebeurt met een externe drukverschiltransmitter, waarmee de gemeten waarde als een spanningssignaal 0 – 10 of 2 – 10 V DC naar de regelaar wordt overgedragen. Dat biedt een grote flexibiliteit bij de keuze van een passende drukverschiltransmitter.

Met een optionele uitbreidingsmodule voor luchthoeveelheidsmeting kan de luchthoeveelheid met de drukregelaar gemeten worden.

De regelaar bewaakt zelfstandig het drukverschil en alarmeert bij afwijkingen. Alarmgrenzen worden als parameters individueel voor de afwijking boven en onder de gevraagde waarde ingesteld en opgeslagen. Met een potentiaalvrij deurcontact op een digitale ingang kan het alarm, begrensd in tijd, onderdrukt worden, evenals de regelklep in de actuele stand gehouden worden. Dwangsturingen via digitale ingangen of communicatiekaart moeten mogelijk zijn om de klep te kunnen openen of sluiten.

Alle belangrijke communicatie- en randapparatuur aansluitingen bevinden zich aan de buitenzijde en zijn dus eenvoudig aan te sluiten. Controlelampen voor alarmering (aan beide zijden), regelaarfunctie (heartbeat) en communicatie aan buitenzijde.

Voor de koppeling van de regelaar met een bovenliggend systeem zijn conventionele aansluitingen voorzien: vier analoge ingangen voor druk, luchthoeveelheid, opname van externe luchthoeveelheden, drie analoge uitgangen voor druk, klepstand, luchthoeveelheid (alleen met optie V), zes digitale ingangen (voor potentiaalvrije contacten) en zes digitale uitgangen (relais) voor alarmmeldingen, ruimtebedienpanelen.

Er kunnen maximaal 2 ruimtebedienpanelen worden aangesloten voor optische en akoestische alarmering, weergave van gewenste en werkelijke ruimtedruk, licht, bedrijfsmodus, evenals bediening door de gebruiker.

Regelaar kan deelnemen aan een systeem van maximaal 24 regelaars TROX UNIVERSAL via een communicatiekabel, zonder adressering (Plug&Play). In een systeem kunnen regelaars met verschillende functies (luchthoeveelheids-, ruimtedruk- en kanaaldrukregeling) worden opgenomen.

Voor diverse projecteisen kunnen

uitbreidingsmodules toegepast worden.
Met een trafomodule is voeding 230 V AC mogelijk, als er geen voeding 24 V AC/DC is voorzien. Voor onderbrekingsvrije voeding kan een trafomodule met USV-functie worden toegepast.
De optionele luchthoeveelheidsmeting kan uitgebreid worden met een automatische nulputskalibratie.

Aansluiten van de regelaar aan bussystemen LonWorks, BACnet MS/TP, Modbus RTU, BACnet IP en Modbus IP kan met betreffende optionele communicatiekaart. Hiermee kunnen vast gedefinieerde datapunten en parameters gelezen en geschreven worden. In principe zijn dat werkelijke en gewenste waarden van drukverschil, klepstand, dwangsturingen en alarmmeldingen.

TVR met TROX UNIVERSAL voor luchthoeveelheidsregeling

TVR – D – ... – FL / 160 / G2 / TUNF / RS / M / 0 / ULZ / ... / NC												
↓	↓	↓	↓	↓	↓	↓	↓	↓	↓	↓	↓	↓
1	2	3	4	5	6	7	8	9	10	11	12	13

1 Serie

TVR VAV-regelaar

2 Ommanteling

Geen opgaaf: zonder

D Met ommanteling

3 Materiaal

Geen opgaaf: verzinkt staalplaat

P1 Oppervlak gepoedercoat RAL 7001, zilvergrijs

A2 Roestvast stalen uitvoering

4 Flens

Geen opgaaf: zonder

FL Flenzen aan beide zijden (niet voor TVR-D-P1)

6 Nominale grootte [mm]

D_N

6 Toebehoren

Geen opgaaf: zonder

D2 Lipafdichting aan beide zijden

G2 Aan beide zijden met tegenflens

7 Aanbouw delen (regelcomponenten)

Regelaar TROX UNIVERSAL met

TUN Servomotor looptijd 150 s

TUNF Veerretourmotor looptijd 150 s

TUS Snellopende servomotor looptijd 3 – 4 s

8 Functie

Ruimteregeling

RS Toevoerluchtregering (Room Supply)

RE Afvoerluchtregering (Room Extract)

9 Luchthoeveelheidsaansturing

M Master (RMF functie)

S Slave

F Constante waarde

10 Signaalspanningsbereik

0 0 – 10 V DC

2 2 – 10 V DC

8 Uitbreidingen van de aanbouwgroep

Optie 1: voedingsspanning

Geen opgaaf: 24 V AC

T EM-TRF voor 230 V AC

U EM-TRF-USV voor 230 V AC, storingsvrije voeding

Optie 2: communicatie-interface

Geen opgaaf: zonder

L EM-LON voor LonWorks FTT-10A

B EM-BAC-MOD-01 voor BACnet MS/TP

M EM-BAC-MOD-01 voor Modbus RTU

I EM-IP voor BACnet IP, modbus IP en webserver

R EM-IP met klok

Optie 3: automatische nulpuntkalibratie

Geen opgaaf: zonder

Z EM-AUTOZERO Magneetventiel voor automatische nulpuntinstelling

12 Bedrijfswaarden [m³/h of l/s]

Master

\dot{V}_{min} : Minimale luchthoeveelheid

\dot{V}_{max} : Maximale luchthoeveelheid

\dot{V}_{Diff} : Verschil toevoer-afvoer

Constante waarde

\dot{V}_{konst} : Constante luchthoeveelheid

Slave

Geen opgaaf nodig

7 Klepstand

Alleen bij veerretourmotor

NO Spanningsloos OPEN

NC Spanningsloos DICHT

Aanvullende producten

Ruimtebedienpaneel

BE-LCD 40-tekens display

Bestelvoorbeeld: TVR/160/D2/TUS/RS/M/2/TBZ/150/600/-50

Geluidsisolerende isolatie	Zonder
Materiaal	Verzinkte staalplaat
Flens	Zonder
Nominale grootte	160 mm
Toebehoren	Lipafdichting aan beide zijden
Regelcomponent	Regelaar TROX UNIVERSAL met snellopende servomotor
Functie	Ruimteregeling toevoer
Luchthoeveelheidsaansturing	Master
Signaalspanningsbereik	2 - 10 V DC
Uitbreidingsmodule	Transformator voor 230 V AC, communicatiekaart voor BACnet MS/TP, magneetventiel voor automatische nulpuntkalibratie
Bedrijfswaarden	\dot{V}_{\min} 150 m ³ /h, \dot{V}_{\max} 600 m ³ /h, \dot{V}_{Diff} -50 m ³ /h

Bestelvoorbeeld: TVJ/400x200/TUNF/RE/S/2/TMZ

Geluidsisolerende isolatie	Zonder
Materiaal	Verzinkte staalplaat
Flens	Zonder
Nominale grootte	400 x 200 mm
Toebehoren	Zonder
Regelcomponent	Regelaar TROX UNIVERSAL met veerretourmotor
Functie	Ruimteregeling afvoer
Luchthoeveelheidsaansturing	Slave
Signaalspanningsbereik	2 - 10 V DC
Uitbreidingsmodule	Transformator voor 230 V AC, communicatiekaart voor Modbus RTU, magneetventiel voor automatische nulpuntkalibratie
Bedrijfswaarden	Slave, geen opgaaf nodig

TVR met TROX UNIVERSAL voor drukverschilregeling

TVR – D – ... – FL / 160 / G2 / TUNF / PRS / MFP / 0 / ULZ / ... / NC												
1	2	3	4	5	6	7	8	9	10	11	12	13

1 Serie

TVR VAV-regelaar

2 Ommanteling

Geen opgaaf: zonder

D Met ommanteling

3 Materiaal

Geen opgaaf: verzinkt staalplaat

P1 Oppervlak gepoedercoat RAL 7001, zilvergrijs

A2 Roestvast stalen uitvoering

4 Flens

Geen opgaaf: zonder

FL Flenzen aan beide zijden (niet voor TVR-D-P1)

6 Nominale grootte [mm]

D_N

6 Toebehoren

Geen opgaaf: zonder

D2 Lipafdichting aan beide zijden

G2 Aan beide zijden met tegenflens

7 Aanbouwdelen (regelcomponenten)

Regelaar TROX UNIVERSAL met

TUN Servomotor looptijd 150 s

TUNF Veerretourmotor looptijd 150 s

TUS Snellopende servomotor looptijd 3 – 4 s

8 Functie

Ruimteregeling

PRS Ruimtedrukregeling toevoer

PRE Ruimtedrukregeling afvoer

PDS Kanaaldrukregeling toevoer

PDE Kanaaldrukregeling afvoerlucht

9 Drukverschil

MFP Master, constante druk regeling

MVP Master, variabele druk regeling

SFP Slave, constante druk regeling

SVP Slave, variabele drukregeling

10 Signaalspanningsbereik

0 0 – 10 V DC

2 2 – 10 V DC

8 Uitbreidingen van de aanbouwgroep

Optie 1: voedingsspanning

Geen opgaaf: 24 V AC

T EM-TRF voor 230 V AC

U EM-TRF-USV voor 230 V AC, storingsvrije voeding

Optie 2: communicatie-interface

Geen opgaaf: zonder

L EM-LON voor LonWorks FTT-10A

B EM-BAC-MOD-01 voor BACnet MS/TP

M EM-BAC-MOD-01 voor Modbus RTU

I EM-IP voor BACnet IP, modbus IP en webserver

R EM-IP met klok

Optie 3: Luchthoeveelheidsmeting

Geen opgaaf: zonder

V EM-V Luchthoeveelheid toevoer of afvoer

Optie 4: automatische nulpuntkalibratie

Geen opgaaf: zonder

Z EM-AUTOZERO Magneetventiel voor automatische nulpuntinstelling

8 Bedrijfswaarde [Pa, m³/h of l/s]

Slave SFP & SVP

Δp_{\min} : Minimaal drukverschil

Δp_{\max} : Maximaal drukverschil

SFP

Δp_{const} : Constant drukverschil

Master MFP & MVP

als Slave, echter extra

\dot{V}_{\min} : Minimale luchthoeveelheid

\dot{V}_{\max} : Maximale luchthoeveelheid

\dot{V}_{Diff} : Verschil toevoer-afvoer

7 Klepstand

Alleen bij veerretourmotor

NO Spanningsloos OPEN

NC Spanningsloos DICHT

Aanvullende producten

Ruimtebedienpaneel

BE-LCD 40-tekens display

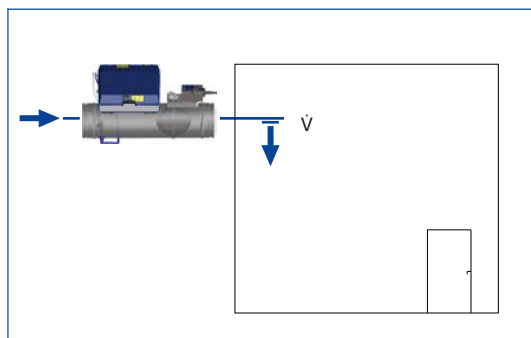
Bestelvoorbeeld: TVR/160/D2/TUN/PRS/MFP/2/IVZ/-20 Pa/150/600/-50

Geluidsisolerende isolatie	Zonder
Materiaal	Verzinkte staalplaat
Flens	Zonder
Nominale grootte	160 mm
Toebehoren	Lipafdichting aan beide zijden
Regelcomponent	Regelaar TROX UNIVERSAL met snellopende servomotor
Functie	Ruimedrukregeling toevoer
Drukverschil	Master, constante druk regeling
Signaalspanningsbereik	2 - 10 V DC
Uitbreidingsmodule	Communicatiekaart voor BACnet IP, Modbus IP en webserver, luchthoeveelheidsmeting toevoerlucht, magneetventiel voor automatische nulpuntkalibratie
Bedrijfswaarden	Δp_{const} -20 Pa, \dot{V}_{min} 150 m ³ /h, \dot{V}_{max} 600 m ³ /h, \dot{V}_{Diff} -50 m ³ /h

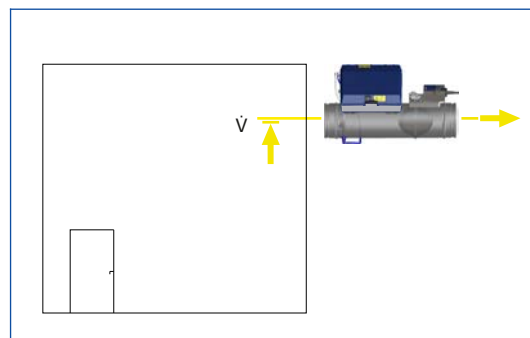
Bestelvoorbeeld: TVR/160/D2/TUS/PDS/MFP/2/TBZ/250 Pa/150/600/-50

Geluidsisolerende isolatie	Zonder
Materiaal	Verzinkte staalplaat
Flens	Zonder
Nominale grootte	160 mm
Toebehoren	Lipafdichting aan beide zijden
Regelcomponent	Regelaar TROX UNIVERSAL met snellopende servomotor
Functie	Kanaaldrukregeling toevoerlucht
Drukverschil	Master, constante druk regeling
Signaalspanningsbereik	2 - 10 V DC
Uitbreidingsmodule	Transformator voor 230 V AC, communicatiekaart voor BACnet MS/TP, magneetventiel voor automatische nulpuntkalibratie
Bedrijfswaarden	Δp_{const} 250 Pa, \dot{V}_{min} 150 m ³ /h, \dot{V}_{max} 600 m ³ /h, \dot{V}_{Diff} -50 m ³ /h

Luchthoeveelheidsregelaar toevoerlucht



Luchthoeveelheidsregelaar afvoerlucht



Luchthoeveelheidsregeling

Toepassing

- Luchthoeveelheidsregeling van afvoerlucht en toevoerlucht evenals luchthoeveelheidsmeting
- Combinatie met luchthoeveelheidsregelaars van verzinkt plaatstaal serie TVR, TVJ, TVT, TVA, TVZ, TZ-Silenzio, TA-Silenzio en kunststof serie TVRK
- Combinatie met meetstations van verzinkt plaatstaal serie VMR, VME en kunststof serie VMRK
- Variabele luchthoeveelheidsregeling, voor energiebesparing bij optimale veiligheid en transparante gegevens
- Eenvoudige uitbreiding van de regelaar, voor de bussystemen Modbus, BACnet, LonWorks, met optionele communicatiekaart

Bewakings- en alarmeringsfunctie

- Bewaking van de luchthoeveelheid configureerbaar
- Individueel configureerbare alarmgrenzen, onafhankelijk van de regelafwijking
- Individueel configureerbare alarmering, bijv. alarmonderdrukking in gereduceerd bedrijf
- Optische alarmering aan buitenzijde van de regelaar
- Alarm op contact en op communicatie uitbreidingsmodule
- Optische en akoestische alarmering op het optionele ruimtebedienpaneel

- Weergave van de werkelijke en gewenste luchthoeveelheid op het ruimtebedienpaneel

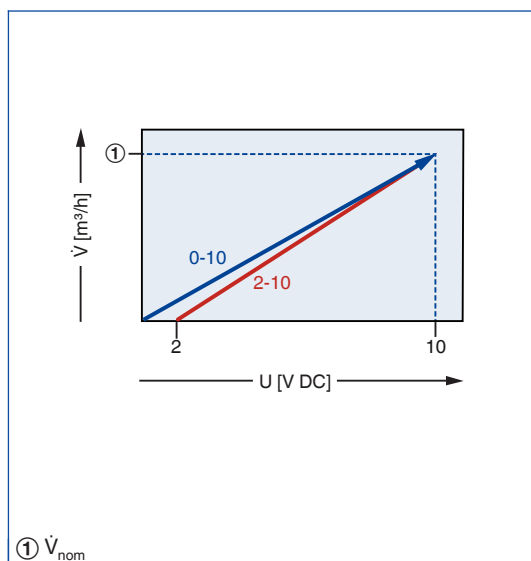
Bedrijfstoestanden

- Standaardbedrijf met variabele luchthoeveelheidssturing of met constante waarde
- Speciale bedrijfsmodus: hoog bedrijf (\dot{V}_{max}), gereduceerd bedrijf (\dot{V}_{min}), dichtstand en openstand
- Dichtstand bij spanning lager dan 1 V, bij toepassing van 2 – 10 V signaalspanning

Bedienmogelijkheden

- Drie niveaus voor invoer bedrijfsmodus (gebouwbeheersysteem, ruimtebedienpaneel BE-LCD, digitale ingangen op de regelaar)
- Invoer bedrijfsmodus geldt voor alle regelaars van een ruimte
- Configureerbare prioriserings- en afsluitmogelijkheden
- Sturing luchthoeveelheid door signaalspanning (0 – 10 V of 2 – 10 V DC)
- Luchthoeveelheidsaansturing door schakelcontact
- Luchthoeveelheidsaansturing door gebouwbeheersysteem met standaard protocollen (LonWorks, Modbus, BACnet), met optionele communicatiekaart
- Aansturing bedrijfsmodus met geïntegreerd tijdprogramma van de uitbreidingsmodule EM-IP

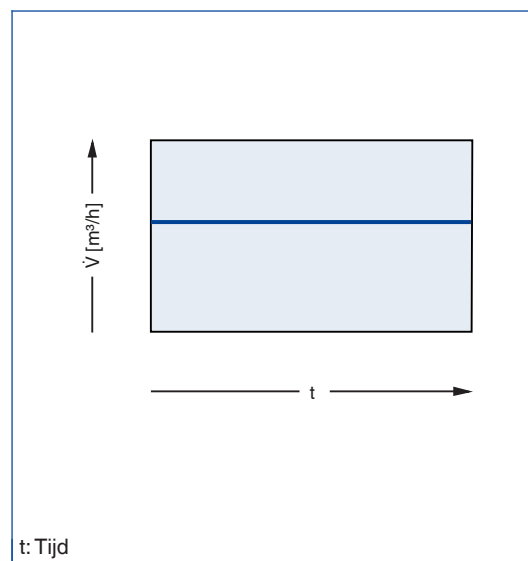
Regeldiagram variabele luchthoeveelheidsregeling



Variabele regeling

- Aansturing variabele luchthoeveelheden met spanningssignaal 0 – 10 of 2 – 10 V DC of eventueel via gebouwbeheersysteem met netwerkvariabelen
- Signaalbron van klant
- Aansturing via communicatie uitbreidingsmodule

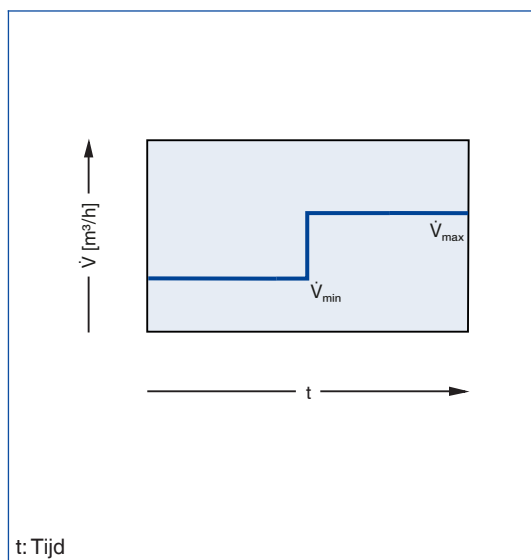
Regeldiagram constante luchthoeveelheidsregeling



Constante luchthoeveelheid

- Luchthoeveelheidsregeling met constante instelling

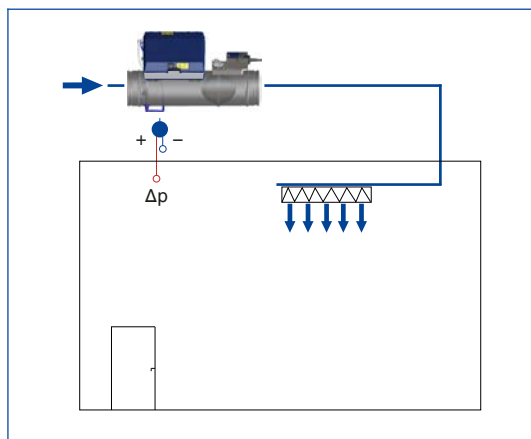
Regeldiagram omschakeling luchthoeveelheidsregeling



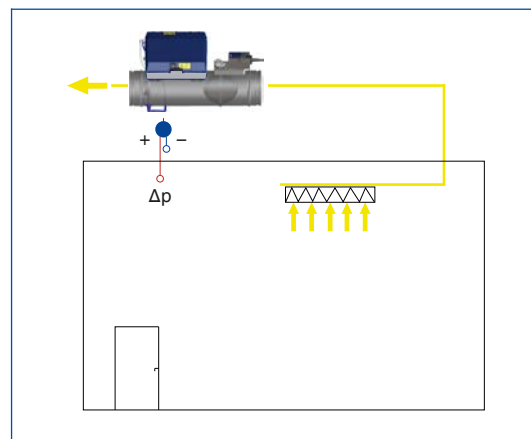
Luchthoeveelheidsregeling omschakeling

- Luchthoeveelheidsregeling met twee gewenste waarden
- Omschakelbaar met potentiaalvrije digitale ingangen of ruimtebedienpaneel BE-LCD
- Omschakelbaar via communicatiekaart

Ruimtedrukregeling toevoer



Ruimtedrukregeling afvoer



Ruimtedrukregeling

Toepassing

- Ruimtedrukregeling met toevoerlucht; typisch voor onderdruk
- Ruimtedrukregeling met afvoerlucht; typisch voor overdruk
- Combinatie met luchthoeveelheidsregelaars van verzinkt plaatstaal serie TVR, TVJ, TVT, TVA, TVZ, TZ-Silenzio, TA-Silenzio en kunststof serie TVRK
- Variabele drukregeling voor energiebesparing bij optimale veiligheid en transparante gegevens
- Aansluiten van een deurcontact voor het aanpassen van de regeling en voor onderdrukken van het alarm bij geopende deur
- Optioneel met luchthoeveelheidsmeting (uitbreidingsmodule) van toevoerlucht of afvoerlucht
- Eenvoudige uitbreiding van de regelaar, voor de bussystemen Modbus, BACnet, LonWorks, met optionele communicatiekaart

Bewakings- en alarmeringsfunctie

- Bewaking van de ruimtedruk configureerbaar
- Individueel configureerbare alarmgrenzen, onafhankelijk van de regelafwijking
- Individueel configureerbare alarmering, bijv. alarmonderdrukking bij geopende deur

- Optische alarmering aan buitenzijde van de regelaar
- Alarm op contact en op communicatie uitbreidingsmodule
- Optische en akoestische alarmering op het optionele ruimtebedienpaneel
- Weergave van gewenste en werkelijke druk op optioneel ruimtebedienpaneel BE-LCD

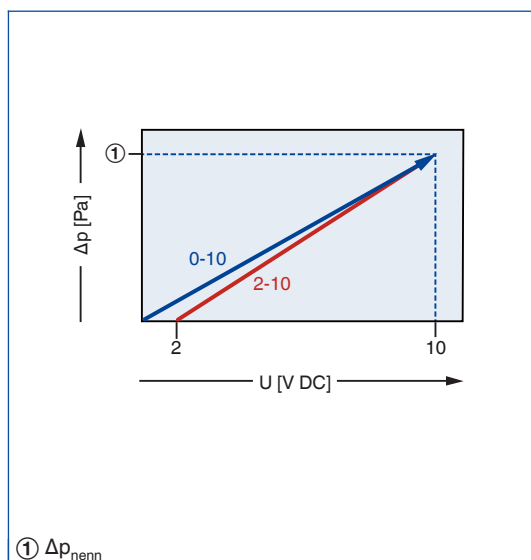
Bedrijfstoestanden

- Standaardbedrijf met variabele druk of met constante waarde
- Speciale bedrijfstoestanden: dicht- en openstand

Invoer bedrijfstoestand

- Drie niveaus voor invoer bedrijfstoestand (gebouwbeheersysteem, ruimtebedienpaneel BE-LCD, digitale ingangen op de regelaar)
- Invoer bedrijfstoestand geldt voor alle regelaars van een ruimte
- Configureerbare prioriserings- en afsluitmogelijkheden
- Aansturing ruimtedruk met spanningssignaal 0 – 10 V DC of 2 – 10 V DC
- Aansturing ruimtedruk door gebouwbeheersysteem met standaard protocollen (LonWorks, Modbus, BACnet), met optionele communicatiekaart

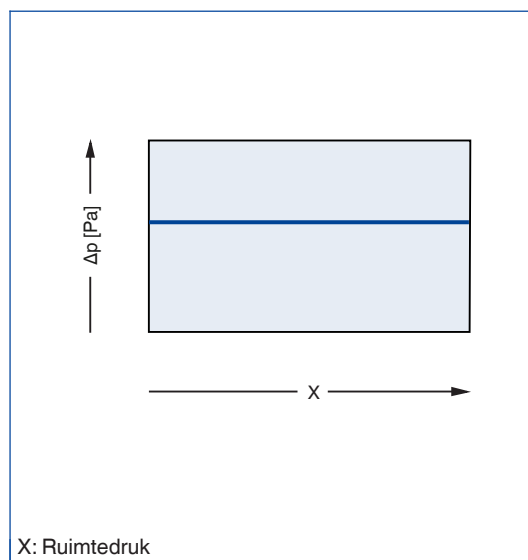
Regeldiagram MVP/0, SVP/0, MVP/2, SVP/2



Variabele regeling

- Aansturing variabele ruimtedrukken met spanningssignaal 0 – 10 of 2 – 10 V DC of eventueel via gebouwbeheersysteem met netwerkvariabelen
- Signaalbron van klant
- Aansturing via communicatie uitbreidingsmodule

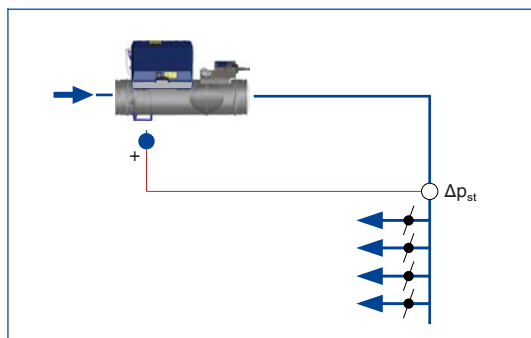
Regeldiagram MFP/0, SFP/0, MFP/2, SFP/2



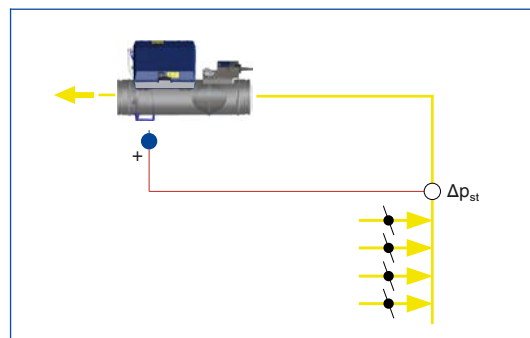
Constate ruimtedruk

- Ruimtedrukregeling met constante gewenste waarde

Kanaaldrukregeling in toevoerlucht



Kanaaldrukregeling in afvoerlucht



Kanaaldrukregeling

Toepassing

- Kanaaldrukregeling in toe- of afvoerkanaal
- Combinatie met luchthoeveelheidsregelaars van verzinkt plaatstaal serie TVR, TVJ, TVT, TVA, TVZ, TZ-Silenzio, TA-Silenzio en kunststof serie TVRK
- Variabele drukregeling voor energiebesparing bij optimale veiligheid en transparante gegevens
- Optioneel met luchthoeveelheidsmeting (uitbreidingsmodule) van toevoerlucht of afvoerlucht
- Eenvoudige uitbreiding van de regelaar, voor de bussystemen Modbus, BACnet, LonWorks, met optionele communicatiekaart

Bewakings- en alarmeringsfunctie

- Bewaking van de kanaaldruk configureerbaar
- Optische alarmering aan buitenzijde van de regelaar
- Alarm op contact en op communicatie uitbreidingsmodule
- Optische en akoestische alarmering op het optionele ruimtebedienpaneel

- Weergave van de werkelijke en gewenste luchthoeveelheid op het ruimtebedienpaneel

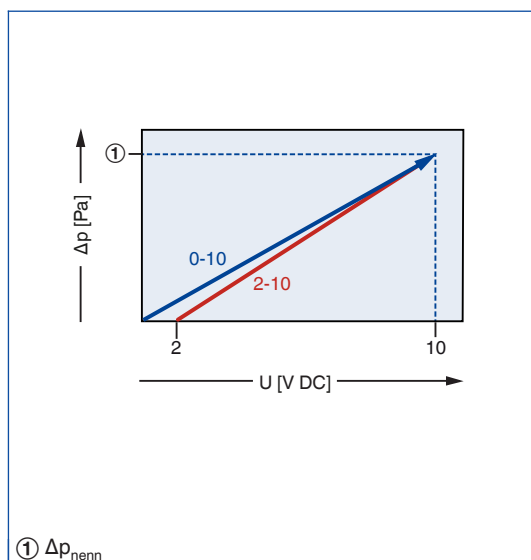
Bedrijfstoestanden

- Standaardbedrijf met variabele druk of met constante waarde
- Speciale bedrijfstoestanden: dicht- en openstand
- Weergave van gewenste en werkelijke druk op optioneel ruimtebedienpaneel BE-LCD

Invoer bedrijfstoestand

- Drie niveaus voor invoer bedrijfstoestand (gebouwbeheersysteem, ruimtebedienpaneel BE-LCD, digitale ingangen op de regelaar)
- Configureerbare prioriserings- en afsluitmogelijkheden
- Invoer bedrijfstoestand geldt voor alle regelaars van een ruimte
- Aansturing kanaaldruk door spanningssignaal (0 – 10 V DC of 2 – 10 V DC), schakelcontact of als netwerkvariabele
- Aansturing kanaaldruk door gebouwbeheersysteem met standaard protocollen (LonWorks, Modbus, BACnet), met optionele communicatiekaart

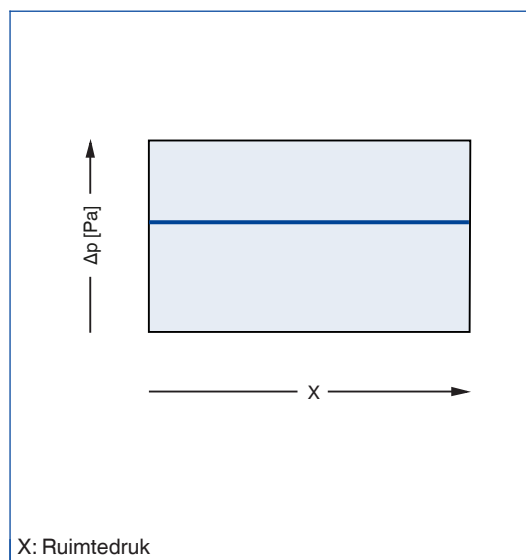
Regeldiagram MVP/0, SVP/0, MVP/2, SVP/2



Variabele regeling

- Aansturing variabele kanaaldrukken met spanningssignaal 0 – 10 of 2 – 10 V DC of eventueel via gebouwbeheersysteem met netwerkvariabelen
- Signaalbron van klant
- Aansturing via communicatie uitbreidingsmodule

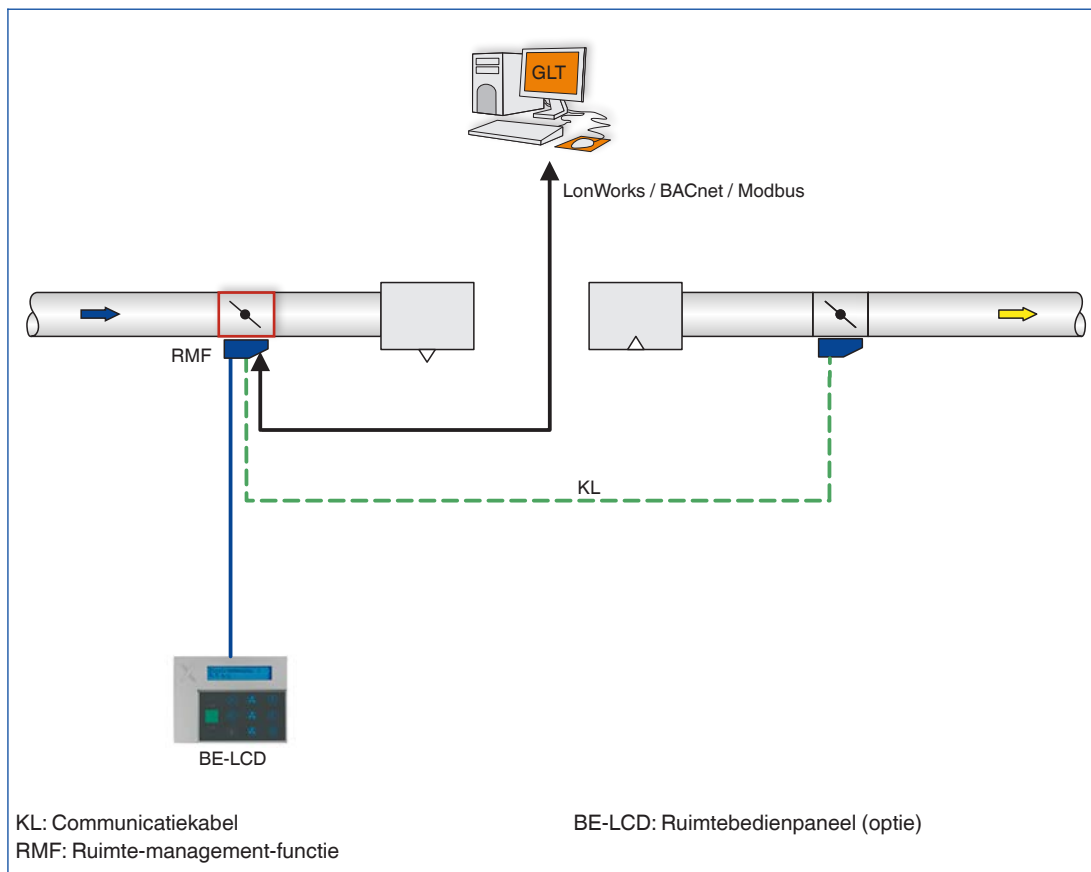
Regeldiagram MFP/0, SFP/0, MFP/2, SFP/2



Constance kanaaldruk

- Kanaaldrukregeling met constante gewenste waarde

TROX UNIVERSAL Systemoplossing voor afvoerlucht en toevoerlucht



Het systeem

Toepassing

De elektronische regelaar TROX UNIVERSAL kan zowel als losse regelaar, als als deel van een systeem, veel regeltechnische projectspecifieke eisen invullen. Als aanbouwdeel van luchthoeveelheidsregelaars voor toevoerlucht en afvoerlucht is daarmee de regeling van luchthoeveelheden, ruimtedrukken en kanaaldrukken apart of in combinatie mogelijk. De gewenste functies worden door de configuratie van de functie, regel- en bewakingsparameters gedefinieerd. Daarnaast kunnen met uitbreidingsmodules meer functies geïntegreerd worden. Op optionele ruimtebedienpanelen kan de gebruiker gealarmeerd worden, informatie over de regeling aflezen en de bedrijfsmodus beïnvloeden.

Regelaar TROX UNIVERSAL

Op elke plaats in een luchtbehandelingsinstallatie waar een luchthoeveelheid geregeld kan worden wordt een luchthoeveelheidsregelaar met een TROX UNIVERSAL regelaar geïnstalleerd. Als enkelwerkende regelaar heeft deze een bepaalde functie, bijvoorbeeld de toevoerluchthoeveelheid variabel of constant regelen of de kanaaldruk constant houden. Naast de regelfunctie heeft de regelaar ook een bewakings- en alarmeringsfunctie.

De regelklep van de luchthoeveelheidsregelaar wordt door een servomotor veresteld. Er zijn servomotoren met normale en kortere looptijd (150 s en 3 s) beschikbaar evenals veerretourmotoren voor veiligheidsfuncties met normale looptijd (150 s). Met spanningssignalen en/of schakelcontacten evenals via de optionele communicatiekaarten, worden aansturing en bedrijfstoestanden van en naar de regelaar doorgegeven. Met het TROX Plug & Play communicatiesysteem kunnen meerdere regelaars (max. 24) tot functionele eenheden, bijv. master/slave regelingen van toevoer- en afvoerlucht.

Communicatiesysteem

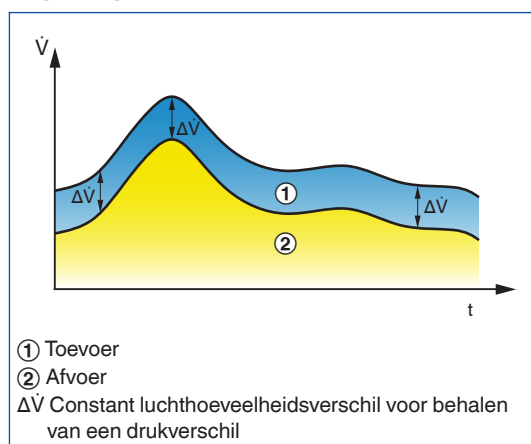
Meerdere in een systeem met elkaar verbonden TROX UNIVERSAL regelaars hebben een groot potentieel. Tot 24 regelaars TROX UNIVERSAL in een ruimte – ook met verschillende functies (luchthoeveelheid-, ruimtedruk- en kanaaldrukregeling) – kunnen met een communicatiekabel met elkaar worden verbonden en worden zonder adressering automatisch herkend en geïntegreerd, Plug&Play! De communicatiekabel kan een totale lengte van 300 m hebben. Eén regelaar in elk systeem heeft de functie van master, waarin de Ruimte-Management-Functie geactiveerd wordt evenals voor alle

luchthoeveelheidsregelaars de relevante parameters opgeslagen worden. Daarnaast kunnen op deze centrale regelaar analoge signalen en schakelcontacten voor externe aansturingen, gemeten waarden, alarmmeldingen en bedrijfsmodus aangesloten worden. Als de master een uitbreidingsmodule voor communicatie heeft kunnen de gegevens aan een bovenliggend systeem worden doorgegeven.

Het optionele bedienpaneel biedt de gebruiker toegang tot het systeem. Op een display wordt alle relevante informatie getoond. De bediening is eenvoudig. Functietoetsen met vrijgegeven functies zijn zichtbaar en eenvoudig te bedienen. Een geïntegreerde service-aansluiting biedt de mogelijkheid direct op een regelaar aan te sluiten voor configuratie en diagnose.

Bedienterminal

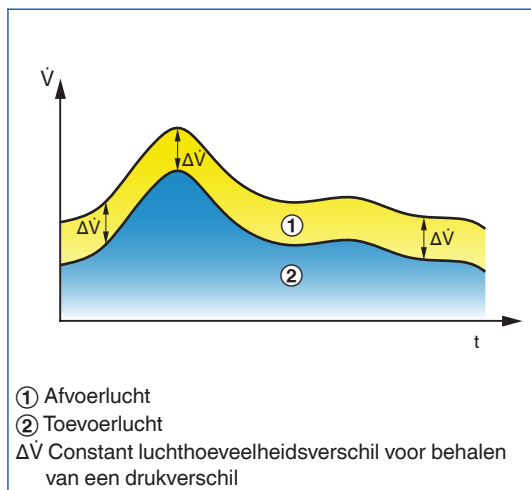
Regeldiagram ruimtebalans



Toevoergestuurd systeem

- Toevoerlucht: Regelt constante of variabele luchthoeveelheid voor de ruimte
- Afvoerlucht: Volgt de toevoerlucht
- Regeling van de benodigde toevoerlucht volgens aansturing
- Regeling van de afvoerlucht afhankelijk van de gemeten toevoerluchthoeveelheid met een luchthoeveelheidsverschil

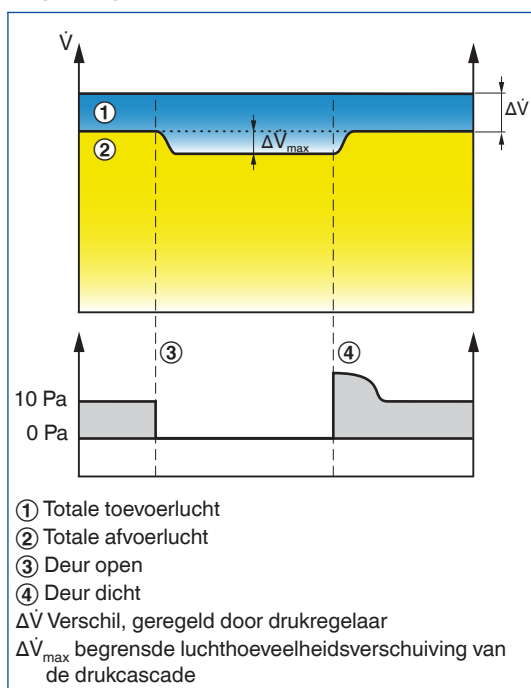
Regeldiagram ruimtebalans



Afvoergestuurd systeem

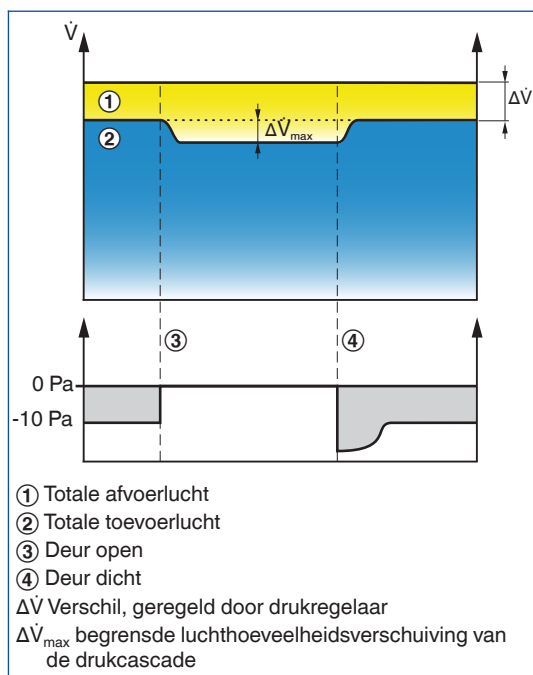
- Afvoerlucht: Regelt constante of variabele luchthoeveelheid voor de ruimte
- Toevoerlucht: Volgt de afvoerlucht
- Regeling van de benodigde afvoerlucht volgens aansturing
- Regeling van de toevoerlucht afhankelijk van de gemeten afvoerluchthoeveelheid met een luchthoeveelheidsverschil

Regeldiagram ruimte-overdruk



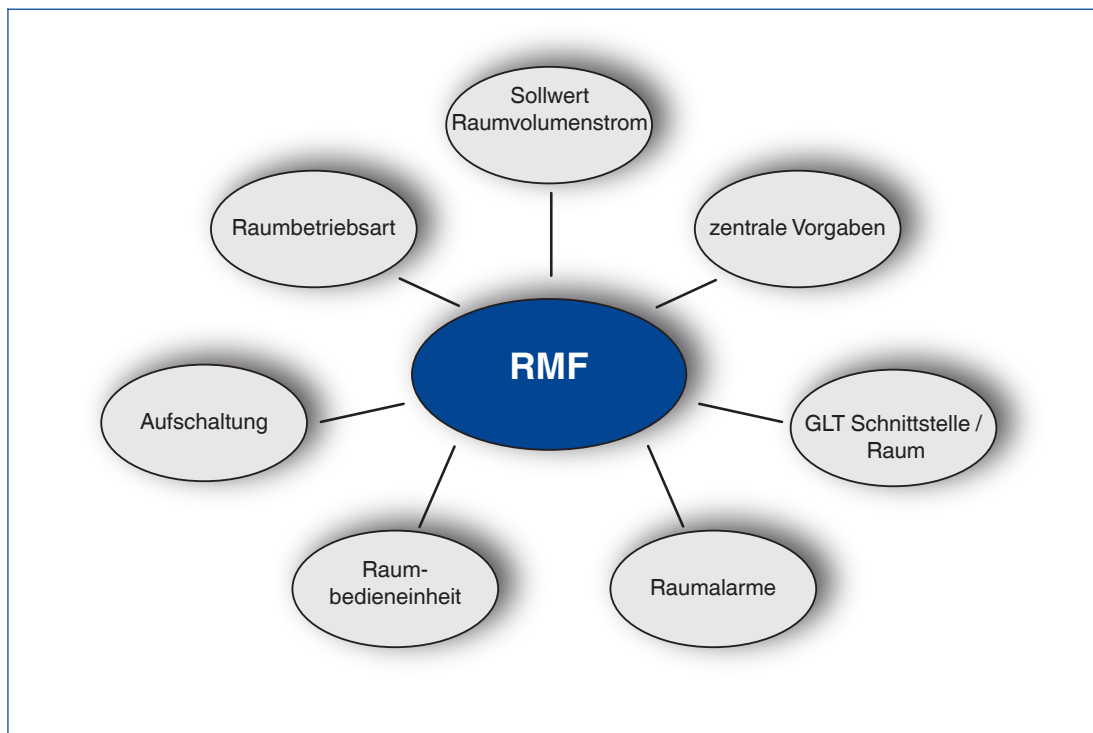
- Drukregeling, om snel uit te regelen en stabiele druk te bereiken.
- Het verschil tussen toevoer- en afvoerlucht is bij de drukregeling variabel
- Toepassing: bijv. overdrukregeling cleanrooms
- Drukregeling met een ruimtedrukregelaar in de afvoerlucht

Regeldiagram ruimte-onderdruk



- Drukregeling, om snel uit te regelen en stabiele druk te bereiken.
- Het verschil tussen toevoer- en afvoerlucht is bij de drukregeling variabel
- Toepassing: bijv. onderdrukregeling in keukens
- Drukregeling met een ruimtedrukregelaar in de toevoerlucht

Ruimte-management-functie



Ruimte-management-functie

Toepassing

- Ruimte-management-functie is een software optie, om functies voor de totale ruimte te realiseren
- In een systeem met maximaal 24 TROX UNIVERSAL regelaars wordt bij één regelaar (toevoer, afvoer, ruimte- of kanaaldruk) de ruimte-management-functie geactiveerd.
- Ruimte-management-functie fabrieksmatig ingesteld (bij bestelling als master)
- Latere activering met configuratie-software EasyConnect of TROX App EasyCon mogelijk

Centraal aansluitpunt en overdracht van ruimtefuncties

- Invoer ruimtebedrijfstoestand voor alle regelaars van de ruimte met prioriseringsinstelling
- Ruimtebedrijfstoestand met schakelcontacten, LonWorks, BACnet, Modbus of ruimtebedienterminal
- Luchthoeveelheid-instelling voor de totale ruimte

Centrale configuratie van de ruimteparameters en functies

- Aansturing van de toevoer en/of

- afvoerluchthoeveelheid van de ruimte
- Invoer van het verschil luchttoevoer-afvoer
- Opname van constante, niet gemeten luchthoeveelheden
- Automatische of handmatige verdeling van de totale luchthoeveelheid over meerdere luchthoeveelheidsregelaars

Individueel configureerbare verzamelstoringen

- Verzamelstoring is de samenvatting van kiesbare alarmcategorieën van alle regelaars van een TROX UNIVERSAL systeem

Gebruik van ruimtebedienpanelen

- Aansluiten van twee ruimtebedienpanelen BE-LCD
- Functieweergave voor de luchthoeveelheids- of drukregeling van de ruimte, bijv. gewenste druk en werkelijke druk
- Weergave van de actuele ruimteparameters, bijvoorbeeld werkelijke- en gewenste luchthoeveelheid
- Service-aansluiting voor toegang ruimteparameters
- Bediening van zonwering of verlichting, via schakelcontacten

Luchthoeveelheidsregelaar met en zonder RMF

Ingangen

Vier analoge ingangen

- Gewenste luchthoeveelheid (alleen RMF/Master)
- Drie analoge ingangen met configureerbare karakteristiek voor integratie van variabele luchthoeveelheden

Zes digitale ingangen

- Opgave van bedrijfstoestanden (alleen RMF/master)
- Standaardbedrijf
- Gereduceerd bedrijf
- Verhoogd bedrijf
- Dichtstand
- Openstand

Uitgangen

3 analoge uitgangen

- Werkelijke luchthoeveelheid
- Klepstand
- Gewenste luchthoeveelheid voor de volgregeleers (alleen RMF/Master)

6 digitale uitgangen

- Alarmtoestand
- Aansturing verlichting – op het ruimtebedienpaneel bediend (alleen RMF/Master)
- Zonwering OPEN (alleen RMF/Master)

- Zonwering DICHT (alleen RMF/Master)
- Configureerbare aansturing (1) afhankelijk van bedrijfsmodus
- Configureerbare aansturing (2) afhankelijk van bedrijfsmodus

RMF: ruimte-management-functie

Uitbreidingsmodule als overdrachtspunt naar het gebouwbeheersysteem

- LonWorks FTT-10A (EM-LON)
- BACnet MS/TP (EM-BAC-MOD)
- Modbus RTU (EM-BAC-MOD)
- BACNET-IP (EM-IP)
- Modbus
- Webserver (EM-IP)

Actuele bedrijfswaarden en storingsmeldingen worden aan het netwerk doorgegeven.

- Luchthoeveelheid werkelijke en gewenste waarde
- Klepstand
- Bedrijfsmodussen
- Alarmtoestand
- Schakeltoestand van de digitale ingangen en uitgangen
- Aantal TROX UNIVERSAL systeemdeelnemers
- Overige (zie documentatie voor de uitbreidingsmodules)

Bovendien kunnen afvoer- en toevoerluchthoeveelheden in de ruimtebalans geïntegreerd worden.

Drukverschilregelaar met en zonder RMF

Ingangen

Vier analoge ingangen

- Gewenste luchthoeveelheid (alleen RMF/Master)
- Gewenst drukverschil
- Gemeten drukverschil (Spanningssignaal van drukverschiltransmitter)
- 1 Analoge ingang met configureerbare karakteristiek voor integratie van variabele luchthoeveelheden

Zes digitale ingangen

- Deurcontact (alleen RMF/Master)
- Opgave van bedrijfstoestanden (alleen RMF/master)
- Standaardbedrijf
- Gereduceerd bedrijf
- Verhoogd bedrijf
- Dichtstand
- Openstand

Uitgangen

3 analoge uitgangen

- Gemeten luchthoeveelheid (alleen met uitbreidingsmodule EM-V)
- Gemeten drukverschil
- Klepstand

6 digitale uitgangen

- Alarmtoestand
- Aansturing verlichting – op het

ruimtebedienpaneel bediend (alleen RMF/Master)

- Zonwering OPEN (alleen RMF/Master)
- Zonwering DICHT (alleen RMF/Master)
- Configureerbare aansturing (1) afhankelijk van bedrijfsmodus
- Configureerbare aansturing (2) afhankelijk van bedrijfsmodus

RMF: ruimte-management-functie

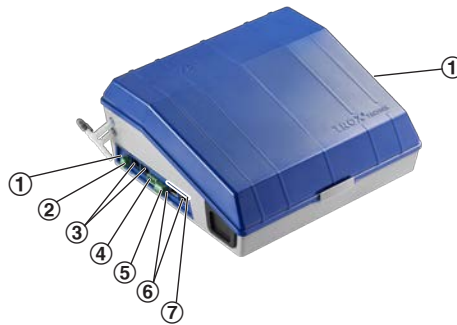
Uitbreidingsmodule als overdrachtspunt naar het gebouwbeheersysteem

- LonWorks FTT-10A (EM-LON)
- BACnet MS/TP (EM-BAC-MOD-01)
- Modbus RTU (EM-BAC-MOD-01)
- BACNET-IP (EM-IP)
- Modbus
- Webserver (EM-IP)

Actuele bedrijfswaarden en storingsmeldingen worden aan het netwerk doorgegeven.

- Gewenst en gemeten drukverschil
- Werkelijke luchthoeveelheid
- Klepstand
- Ruimtebedrijfstoestand
- Alarmtoestand
- Schakeltoestand van de digitale ingangen en uitgangen
- Aantal TROX UNIVERSAL systeemdeelnemers
- Overige (zie documentatie voor de uitbreidingsmodules)

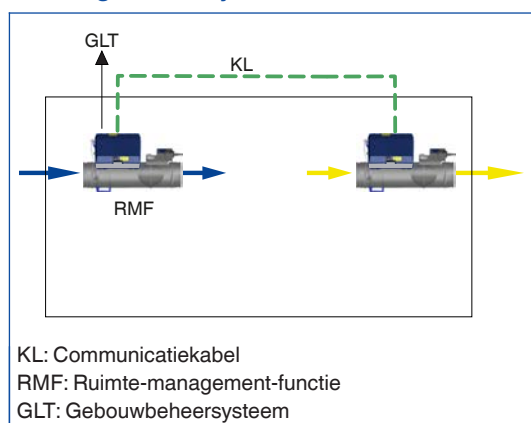
Aansluitingen en functieweergave



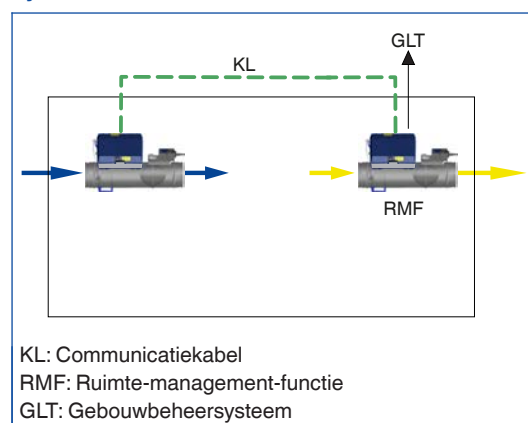
- ① Controlelamp alarm
- ② Deurcontact bij ruimtedrukregeling
- ③ Aansluitingen voor bedienterminals of service
- ④ Aansluiting servomotor

- ⑤ Aansluiting sensoren
- ⑥ Aansluiting communicatiekabel
- ⑦ Controlelamp communicatie, geactiveerde eindweerstand, regelaarfunctie (Heartbeat)

Luchthoeveelheidsregeling in toevoergestuurd systeem



Luchthoeveelheidsregeling in afvoergestuurd systeem



Toe- en afvoerluchtrekening met Master-Slave

Toepassing

- Kantoren, spreekkamers, zalen, keukens met specifieke eisen
- Bij hoge eisen aan de luchthoeveelheidsregeling
- Data-communicatie met bovenliggende systemen

Systeemopbouw

Het systeem bestaat uit een luchthoeveelheidsregelaar met TROX UNIVERSAL regelaar voor toevoer- en afvoerlucht. Een stekkerklare communicatiekabel verbindt beide regelaars met elkaar. Het systeem kan tot 24 TROX UNIVERSAL regelaars worden uitgebreid.

Afhankelijk van de projektspecifieke eisen wordt de RMF-functie aan een toevoerregelaar of een afvoerregelaar geactiveerd. Deze regelaar is daardoor de leidende regelaar (Master) voor deze ruimte.

- Afvoergestuurd systeem = Gewenste luchthoeveelheid ruimte: afvoerlucht. Afvoerregelaar met RMF-functie als master, toevoerregelaar als volgeregelaar (slave)
- Toevoergestuurd systeem = Gewenste luchthoeveelheid ruimte: toevoerlucht. Toevoerregelaar met RMF-functie als master, afvoerregelaar als volgeregelaar (slave)

De specifieke ruimte-parameters worden op de regelaar, die de geactiveerde Ruimte-Management-Functie heeft, ingesteld. Via de communicatiekabel geeft de leidende regelaar onder andere de actuele luchthoeveelheid door aan de volgeregelaar. De volgeregelaar bepaalt daarmee zijn aansturing voor de luchthoeveelheid. In het geval dat de ruimte een overstort nodig heeft, wordt een constant verschil tussen toevoer- en afvoerlucht ingesteld.

Ruimte-management-functie

- Aansturing van de luchthoeveelheid voor de ruimte
- Centrale bedrijfsmodus voor alle regelaars in de ruimte (standaard, gereduceerd bedrijf,

- verhoogd bedrijf, dicht stand, open stand)
- Optionele aansluiting van een ruimtebedienpaneel BE-LCD
- Samenvoeging van alle meldingen uit de ruimte in een verzamelstoring

Koppeling aan bovenliggende systemen

Voor de koppeling aan bovenliggende systemen zijn uitbreidingsmodules voor bussystemen (LonWorks, Modbus, BACnet) beschikbaar. De functie verschilt afhankelijk van de functie van de regelaar.

- Leidende regelaar (RMF): Centraal aansluitpunt voor de ruimte
- Volgeregelaar: Lokaal datapunt voor detailgegevens van de regelaar

Bestelvoorbeeld (toevoergestuurd systeem)

Toevoergestuurd systeem
VAV-regelaar voor toevoerlucht en ruimte-management-functie

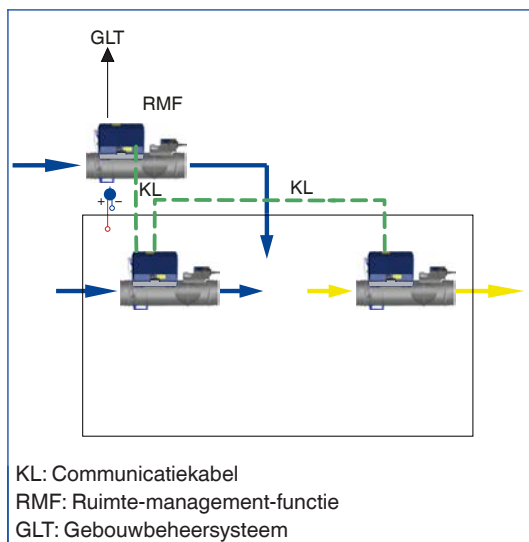
- TVR/200/TUN/RS/M/2/TBZ/500/900/-50
- TVR/200: Ronde luchthoeveelheidsregelaar, nominale grootte 200
 - TUN: Regelaar TROX UNIVERSAL en servomotor looptijd 150 s
 - RS: Toevoerluchtrekening
 - M/2: Master, signaalspanningsbereik 2 – 10 V DC
 - TBZ: Voedingsspanning 230 V AC, communicatiemodule BACnet MS/TP, magneetventiel voor automatische nulpuntkalibratie
 - 500/900/-50: gewenste waarden ruimte \dot{V}_{\min} 500 m³/h, \dot{V}_{\max} 900 m³/h, verschil toevoer-afvoer -50 m³/h

VAV-regelaar voor afvoerlucht

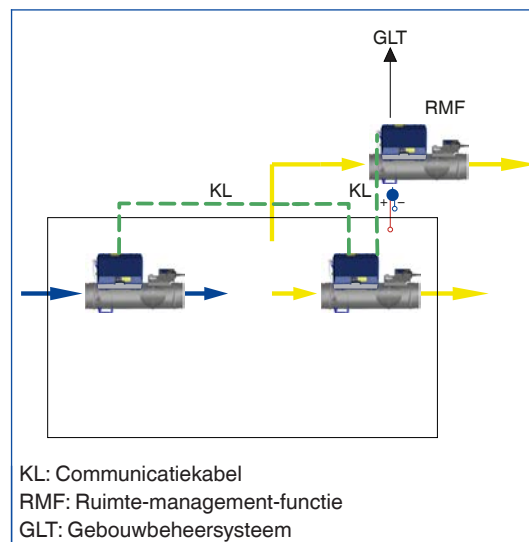
- TVR/200/TUN/RE/S/2/TZ
- TVR/200: Ronde luchthoeveelheidsregelaar, nominale grootte 200
 - TUN: Regelaar TROX UNIVERSAL en servomotor looptijd 150 s
 - RE: Afvoerluchtrekening
 - S/2: Slave, signaalspanningsbereik 2 – 10 V DC
 - TZ: Voedingsspanning 230 V AC, magneetventiel voor automatische

nulpunktkalibratie

Ruimedrukregeling met toevoerlucht, in toevoergestuurd systeem



Ruimedrukregeling in afvoergestuurd systeem



Toe- en afvoerluchtregeling en ruimedrukregeling met Master-Slave

Toepassing

- Keukens met specifieke eisen, isolatiekamers, cleanrooms, operatiekamers
- Bij hoge eisen aan de luchthoeveelheidsregeling en drukregeling
- Data-communicatie met bovenliggende systemen

Systeemopbouw

Het systeem bestaat uit een luchthoeveelheidsregelaar met TROX UNIVERSAL regelaar voor toevoer- en afvoerlucht en een extra regelaar voor ruimedrukregeling. Een stekkerklare communicatiekabel verbindt beide regelaars met elkaar. Het systeem kan tot 24 TROX UNIVERSAL regelaars worden uitgebreid. Per ruimte kan slechts één ruimedrukregelaar worden toegepast. Afhankelijk van de projectspecifieke eisen wordt de ruimedrukregeling met toevoer- of afvoerlucht gerealiseerd. De ruimte-management-functie wordt op de ruimedrukregelaar geactiveerd. Deze regelaar is daardoor de leidende regelaar (Master) voor deze ruimte.

- Afvoergestuurd systeem: Ruimedrukregelaar in de afvoer met ruimte-management-functie, afvoerregelaar regelt de benodigde luchthoeveelheid voor de ruimte, toevoerregelaar volgt de afvoer, ruimedrukregelaar regelt de gewenste druk
- Toevoergestuurd systeem: Ruimedrukregelaar in de toevoer met ruimte-management-functie, toevoerregelaar regelt de benodigde luchthoeveelheid voor de ruimte, afvoerregelaar volgt de toevoer, ruimedrukregelaar regelt de gewenste druk

Via de communicatiekabel geeft de leidende regelaar onder andere de actuele luchthoeveelheid door aan de volgregelaar. De volgregelaar bepaalt daarmee zijn aansturing voor de luchthoeveelheid. De ruimedrukregelaar regelt de gegeven variabele of constante ruimedruk door verstelling van de regelklep in de drukregelaar in een gesloten regelkring. De specifieke ruimte-parameters worden op de regelaar, die de geactiveerde Ruimte-Management-Functie heeft, ingesteld.

Ruimte-management-functie

- Aansturing van de luchthoeveelheid voor de ruimte
- Centrale bedrijfsmodus voor alle regelaars in de ruimte (standaard, gereduceerd bedrijf, verhoogd bedrijf, dicht stand, open stand)
- Optionele aansluiting van een ruimtebedienpaneel BE-LCD
- Samenvoeging van alle meldingen uit de ruimte in een verzamelstoring

Koppeling aan bovenliggende systemen

Voor de koppeling aan bovenliggende systemen zijn uitbreidingsmodules voor bussystemen (LonWorks, Modbus, BACnet) beschikbaar. De functie verschilt afhankelijk van de functie van de regelaar.

- Leidende regelaar (RMF): Centraal aansluitpunt voor de ruimte
- Volgregelaar: Lokaal datapunt voor detailgegevens van de regelaar

Bestelvoorbeeld

Toevoergestuurd systeem
VAV-regelaar voor ruimedrukregeling in de toevoer en ruimte-management-functie
TVR/100/TUN/PRS/MFP/2/TBVZ/-20 Pa/500/

900/-50

- TVR/100: Ronde luchthoeveelheidsregelaar, nominale grootte 100
- TUN: Regelaar TROX UNIVERSAL en servomotor looptijd 150 s
- PRS: Ruimtedrukregeling met toevoerlucht
- MFP/2: Master, constante druk regeling, signaalspanningsbereik 2 – 10 V DC
- TBVZ: Voedingsspanning 230 V AC, communicatiekaart geconfigureerd voor BACnet MS/TP, luchthoeveelheidsmeting (toevoer), magneetventiel voor automatische nulpuntkalibratie
- $-20 \text{ Pa}/500/900/-50$: $\Delta p_{\text{konst}} -20 \text{ Pa}$, $\dot{V}_{\text{min}} 500 \text{ m}^3/\text{h}$, $\dot{V}_{\text{max}} 900 \text{ m}^3/\text{h}$, verschil toevoer-afvoer $-50 \text{ m}^3/\text{h}$

VAV-regelaar voor toevoerlucht

TVR/200/TUN/RE/S/2/TZ

- TVR/200: Ronde luchthoeveelheidsregelaar, nominale grootte 200

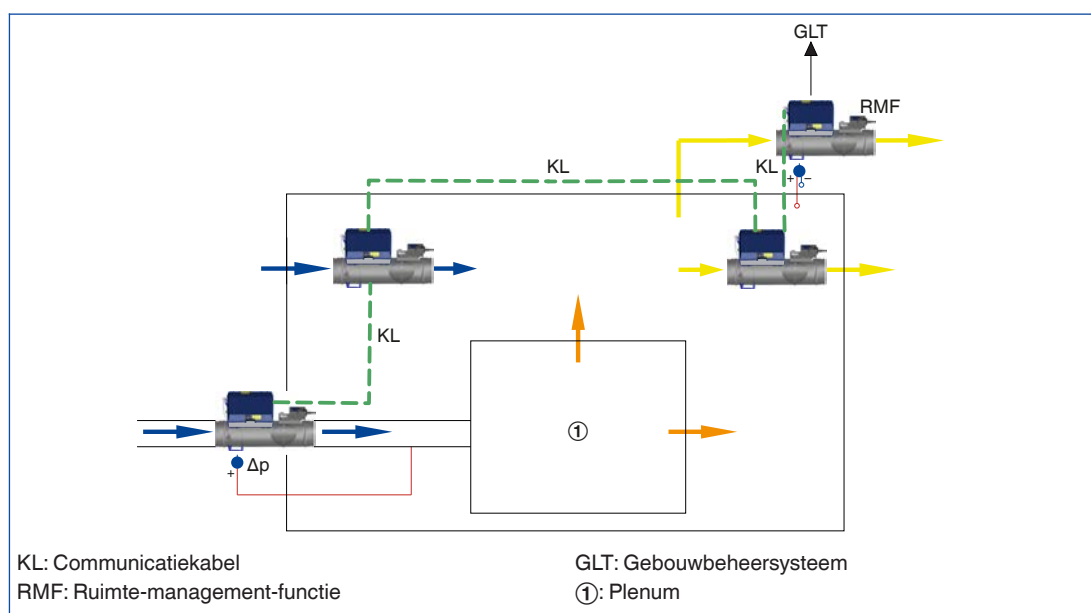
- TUN: Regelaar TROX UNIVERSAL en servomotor looptijd 150 s
- RS: Toevoerluchtregeling
- S/2: Slave, signaalspanningsbereik 2 – 10 V DC
- TZ: Voedingsspanning 230 V AC, magneetventiel voor automatische nulpuntkalibratie

VAV-regelaar voor afvoerlucht

TVR/200/TUN/RE/S/2/TZ

- TVR/200: Ronde luchthoeveelheidsregelaar, nominale grootte 200
- TUN: Regelaar TROX UNIVERSAL en servomotor looptijd 150 s
- RE: Afvoerluchtregeling
- S/2: Slave, signaalspanningsbereik 2 – 10 V DC
- TZ: Voedingsspanning 230 V AC, magneetventiel voor automatische nulpuntkalibratie

Ruimtedrukregeling met afvoerlucht, in afvoergestuurd systeem, extra met kanaaldrukregeling toevoerlucht



Toe- en afvoerluchtregeling en ruimtedrukregeling met Master-Slave, gecombineerd met een kanaaldrukregeling

Toepassing

- Isolierkamers, cleanrooms, operatiekamers
- Bij hoge eisen aan de luchthoeveelheidsregeling en drukregeling
- Data-communicatie met bovenliggende systemen

Systeemopbouw

Het systeem bestaat uit een luchthoeveelheidsregelaar met TROX UNIVERSAL regelaar voor toevoer- en afvoerlucht en een extra regelaar voor ruimtedrukregeling.

Binnen de ruimte bevindt zich een plenum, dat van toevoerlucht wordt voorzien. Met een luchthoeveelheidsregelaar wordt de kanaaldruk in een toevoerkanaal constant gehouden. Een stekkerklare communicatiekabel verbindt beide regelaars met elkaar. Het systeem kan tot 24 TROX UNIVERSAL regelaars worden uitgebreid. Afhankelijk van de projectspecifieke eisen wordt de ruimtedrukregeling met toevoer- of afvoerlucht gerealiseerd. De ruimte-management-functie wordt op de ruimtedrukregelaar geactiveerd. Deze regelaar is daardoor de leidende regelaar (Master) voor deze ruimte.

- Afvoergestuurd systeem: Ruimtedrukregelaar in de afvoer met ruimte-management-functie,

afvoerregelaar regelt de benodigde luchthoeveelheid voor de ruimte, toevoerregelaar volgt de afvoer, ruimtedrukregelaar regelt de gewenste druk

- Toevoergestuurd systeem: Ruimtedrukregelaar in de toevoer met ruimte-management-functie, toevoerregelaar regelt de benodigde luchthoeveelheid voor de ruimte, afvoerregelaar volgt de toevoer, ruimtedrukregelaar regelt de gewenste druk

De specifieke ruimte-parameters worden op de regelaar, die de geactiveerde Ruimte-Management-Functie heeft, ingesteld. De gegevens voor de ruimte- en kanaaldrukregeling worden op de betreffende drukregelaar geconfigureerd en uitgelezen. De ruimtedrukregelaar regelt de gegeven variabele of constante ruimtedruk door verstelling van de regelklep. Via de communicatiekabel geeft de leidende regelaar de actuele luchthoeveelheid door aan de volgregelaar. De volgregelaar bepaalt daarmee zijn aansturing voor de luchthoeveelheid. In het geval dat de ruimte een overstort nodig heeft, wordt een constant verschil tussen toevoer- en afvoerlucht ingesteld. De kanaaldrukregelaar regelt een constante of variabele druk, optioneel kan de kanaaldrukregelaar van een luchthoeveelheidsmeting voorzien worden. Dan wordt de gemeten luchthoeveelheid aan het systeem doorgegeven, die daarmee rekent bij de luchtbalansregeling van de ruimte. De verstelling van de regelklep bij de drukregelaar gebeurt in een gesloten regelkring.

Ruimte-management-functie

- Aansluitmogelijkheid voor het ruimtebedienpaneel BE-LCD
- Centrale bedrijfsmodus voor alle regelaars in de ruimte (standaard, gereduceerd bedrijf, verhoogd bedrijf, dicht stand, open stand)
- Aansturing van de luchthoeveelheid voor de ruimte
- Samenvoeging van alle meldingen uit de ruimte in een verzamelstoring evenals weergave van een drukalarm

Koppeling aan bovenliggende systemen

Voor de koppeling aan bovenliggende systemen zijn uitbreidingsmodules voor bussystemen (LonWorks, Modbus, BACnet) beschikbaar die als volgt toegepast kunnen worden.

- op de regelaar met Ruimte-Management-Functie: Centraal aansluitpunt voor de ruimte
- op de slave: Lokaal datapunt voor detailinformatie van de regelaar

Bestelvoorbeeld

Afvoergestuurd systeem

VAV-regelaar voor ruimtedrukregeling in de afvoer en ruimte-management-functie

TVR/100/TUN/PRE/MFP/2/TBVZ/-20 Pa/500/900/-50

- TVR/100: Ronde luchthoeveelheidsregelaar, nominale grootte 100
- TUN: Regelaar TROX UNIVERSAL en servomotor looptijd 150 s
- PRE: Ruimtedrukregeling met afvoerlucht
- MFP/2: Master, constante druk regeling, signaalspanningsbereik 2 – 10 V DC
- TBVZ: Voedingsspanning 230 V AC, communicatiemodule BACnet MS/TP, luchthoeveelheidsmeting (afvoer), magneetventiel voor automatische nulpuntkalibratie
- -20 Pa/500/900/-50: Δp_{konst} -20 Pa, \dot{V}_{min} 500 m³/h, \dot{V}_{max} 900 m³/h, verschil toevoer-afvoer -50 m³/h

VAV-regelaar voor toevoerlucht

TVR/200/TUN/RE/S/2/TZ

- TVR/200: Ronde luchthoeveelheidsregelaar, nominale grootte 200
- TUN: Regelaar TROX UNIVERSAL en servomotor looptijd 150 s
- RS: Toevoerluchtregeling
- S/2: Slave, signaalspanningsbereik 2 – 10 V DC
- TZ: Voedingsspanning 230 V AC, magneetventiel voor automatische nulpuntkalibratie

VAV-regelaar voor afvoerlucht

TVR/200/TUN/RE/S/2/TZ

- TVR/200: Ronde luchthoeveelheidsregelaar, nominale grootte 200
- TUN: Regelaar TROX UNIVERSAL en servomotor looptijd 150 s
- RE: Afvoerluchtregeling
- S/2: Slave, signaalspanningsbereik 2 – 10 V DC
- TZ: Voedingsspanning 230 V AC, magneetventiel voor automatische nulpuntkalibratie

VAV-regelaar voor kanaaldrukregeling in toevoerlucht

TVR/125/TUN/PDS/SFP/2/TVZ/150 Pa

- TVR/125: Ronde luchthoeveelheidsregelaar, nominale grootte 125
- TUN: Regelaar TROX UNIVERSAL en servomotor looptijd 150 s
- PDS: Kanaaldrukregeling toevoerlucht
- SFP/2: Slave, constante druk regeling, signaalspanningsbereik 2 – 10 V DC
- TZ: Voedingsspanning 230 V AC, luchthoeveelheidsmeting, magneetventiel voor automatische nulpuntkalibratie
- Gewenste druk: 150 Pa

Inbouw en inbedrijfname

- Willekeurige plaatsing (voor bepaalde standen is aanpassing van de drukverschiltransmitter in de behuizing noodzakelijk)
- Nulpunktkalibratie van de statische drukverschiltransmitter uitvoeren, uitgezonderd TROX UNIVERSAL met uitbreidingsmodule EM-AUTOZERO (Z)
- Bij systemen met meerdere regelaars (max. 24) per ruimte, communicatiekabel aansluiten en afsluitweerstand aan beide einden activeren (alleen in een systeem met meerdere TROX UNIVERSAL regelaars nodig)
- Adressering en netwerk-management-tool zijn hierbij niet benodigd
- Eventueel aanpassing met configuratie-software EasyConnect of Android APP (EasyCon)
- Parametrisering van de totale ruimteregeling
- Functietest van alle componenten en functies

Luchthoeveelheidsregeling

- Stuursignaal aansluiten of constante waarde met ingestelde schakelcontacten aansluiten

Ruimtedrukregeling

- Drukverschiltransmitter (ruimtedruk) aansluiten, op geschikte referentiedruk letten
- Stuursignaal aansluiten of constante waarde met ingestelde schakelcontacten aansluiten
- door de klant de statische druktransmitter met slangen aansluiten
- Ruimte-overdruk: ruimtedruk aan plus, referentieruimte aan min aansluiten
- Ruimte-onderdruk: ruimtedruk aan min, referentieruimte aan plus aansluiten
- Op geschikte meetplaats voor referentieruimte letten

Kanaaldrukregeling

- Drukverschiltransmitter (kanaaldruk) aansluiten, op geschikte referentiedruk letten
- Stuursignaal aansluiten of constante waarde met ingestelde schakelcontacten aansluiten
- door de klant de statische druktransmitter met slangen aansluiten
- Toevoer-kanaaldruk: statische druk van het luchtkanaal aan de plus aansluiten
- Afvoer-kanaaldruk: statische druk van het luchtkanaal aan de min aansluiten

Ruimte-management-functie

- Parametrisering van de totale ruimteregeling uitvoeren

Afsluitende functiecontrole

- De functietestassistent in EasyConnect uitvoeren inclusief verslag maken

Bedienpaneel BE-LCD, weergave- en bedienelementen



Eigenschappen van bedienterminals

- Bedientoetsen en functie-omvang individueel configureerbaar
- Eenvoudige bediening – vrijgegeven functietoetsen zichtbaar, geblokkeerde functietoetsen onzichtbaar
- Toetsen voor beschikbare functies blauw
- Toetsen actieve functies wit
- Geïntegreerde service-aansluiting voor configuratie en diagnose van de regelaar
- Voor eenvoudige diagnose met gekozen bedrijfsmoedussen kan ook op een slave worden aangesloten (zonder ruimte-management-functie)

Aanvullende componenten

- Ruimtedruk en kanaaldruktransmitter PT699
- EM-AUTOZERO: Optionele uitbreiding voor automatische nulpuntkalibratie van in de TROX UNIVERSAL regelaar toegepaste drukverschilsensor voor luchthoeveelheidsmeting
- EM-TRF: optionele uitbreiding voor voedingsspanning van de TROX UNIVERSAL regelaar met 230 V AC
- EM-TRF USV: Optionele uitbreidingsmodule voor voedingsspanning 230 V AC en storingsvrije voeding van de TROX UNIVERSAL regelaar
- EM- LON: Optionele uitbreidingsmodule BUS communicatie LonWorks FT10 voor aansluiten van de TROX UNIVERSAL regelaar op een bovenliggend systeem
- EM- BACMOD: Optionele uitbreidingsmodule BUS communicatie BACnet MS/TP of MODBUS RTU voor aansluiten van de TROX UNIVERSAL regelaar op een bovenliggend

- systeem
- EM- IP: Optionele uitbreidingsmodule BUS communicatie BACnet IP of MODBUS met webserver voor aansluiten van de TROX UNIVERSAL regelaar op een bovenliggend systeem