

Buitenluchtrooster

Serie NL



Met geluiddempende functie

Geluiddempend buitenluchtrooster voor bescherming tegen binnendringende regen, bladeren en vogels door aanzuig- en uitblaasopeningen.

- Maximale breedte 1800 mm, maximale hoogte 2250 mm
- Laag drukverlies door aerodynamisch gevormde lamellen
- Laag stromingsgeluid
- Alle luchttechnische gegevens zijn in een stromingstechnisch en akoestisch laboratorium gemeten
- Absorptiemateriaal met glasvlies onder geperforeerde plaat
- Rooster voor hoge akoestische demping
- Dummy rooster, zonder akoestische functie, voor optische toepassing
- Gedeelde uitvoeringen voor grote afmetingen

Optionele uitrusting en toebehoren

- Gepoedercoat of geanodiseerd

| Serie | | Bladzijde |
|-------|--|-----------|
| NL | Algemene informatie | 2.1 – 2 |
| | Bestelsleutel | 2.1 – 4 |
| | Snelselectie | 2.1 – 5 |
| | Afmetingen en gewichten - NL | 2.1 – 7 |
| | Afmetingen en gewichten - NL-H | 2.1 – 9 |
| | Afmetingen en gewichten - NL-D | 2.1 – 11 |
| | Afmetingen en gewichten - Gedeeld buitenluchtrooster | 2.1 – 13 |
| | Inbouwdetails | 2.1 – 14 |
| | Bestekomschrijving | 2.1 – 15 |
| | Kenmerken en definities | 2.3 – 1 |

Beschrijving



Geluiddempend buitenluchtrooster, uitvoering NL-A

Toepassing

- Geluiddempende buitenluchtroosters in de serie NL voor aanzuig- en uitblaasopeningen van luchttechnische installaties
- Bescherming tegen regeninslag, bladeren en vogels
- Aanbevolen aanstroomsnelheid voor buitenlucht openingen max. 2 – 2,5 m/s
- Bescherming tegen regen en geluid bij geringe inbouwdiepte

Uitvoeringen

- NL: Geluiddempend buitenluchtrooster
- NL-H: Rooster voor hoge akoestische demping in de afvoer
- NL-D: Dummy-rooster voor optische toepassing

Uitvoeringen

- S: Verzinkt plaatstaal
- A: Aluminium

Nominale grootten

- B: 300, 450, 600, 750, 900, 1050, 1200, 1350, 1500, 1650, 1800 mm
- In de breedte gedeeld: 1950, 2100, 2250, 2400, 2550, 2700, 2850, 3000, 3150, 3300, 3450, 3600 mm
- H: 300, 450, 600, 750, 900, 1050, 1200, 1350, 1500, 1650, 1800, 1950, 2100, 2250 mm
- In hoogte gedeeld: 2400, 2550, 2700, 2850, 3000, 3150, 3300, 3450, 3600, 3750, 3900, 4050, 4200, 4350, 4500 mm
- B x H in elke combinatie
- Afwijkende afmetingen op aanvraag

Speciale kenmerken

- Twee dieptes voor de normale en hoge akoestische eisen
- Aerodynamisch gevormde lamellen
- Absorptie materiaal afgedekt met geperforeerde plaat

Inbouw en inbedrijfname

- Montage zonder montageframe of met houten frame, montagebeugels of stalen hoekprofielen (levering derden)
- In de breedte en hoogte gedeelde uitvoeringen resp. naast of boven elkaar installeren
- Omtreksafdichting met blijvend elastische kit
- Afdekprofiel bevestiging

Normen en richtlijnen

- Invoegdemping en geluidsvermogeniveau van het stromingsgeluid gemeten conform EN ISO 7235.

Onderhoud

- Onderhoudsvrij, door de constructie en gekozen materialen ongevoelig voor slijtage

Technische gegevens

| | |
|---|--|
| Nominale grootten | 300 x 450 – 1800 x 2250 mm |
| In breedte gedeelde uitvoering | tot 3600 mm |
| In hoogte gedeelde uitvoering | tot 4500 mm |
| Luchthoeveelheidsbereik (ongedeelde uitvoering) | bij 1,75 m/s 185 – 6770 l/s |
| | bij 1,75 m/s 666 – 24372 m ³ /h |
| Totaal drukverlies toevoerlucht (enkel rooster) | bij 1,75 m/s 30 – 100 Pa (afh. van hoogte) |
| Totaal drukverlies buitenlucht (enkel rooster) | bij 1,75 m/s 25 – 75 Pa (afh. van hoogte) |

Functie

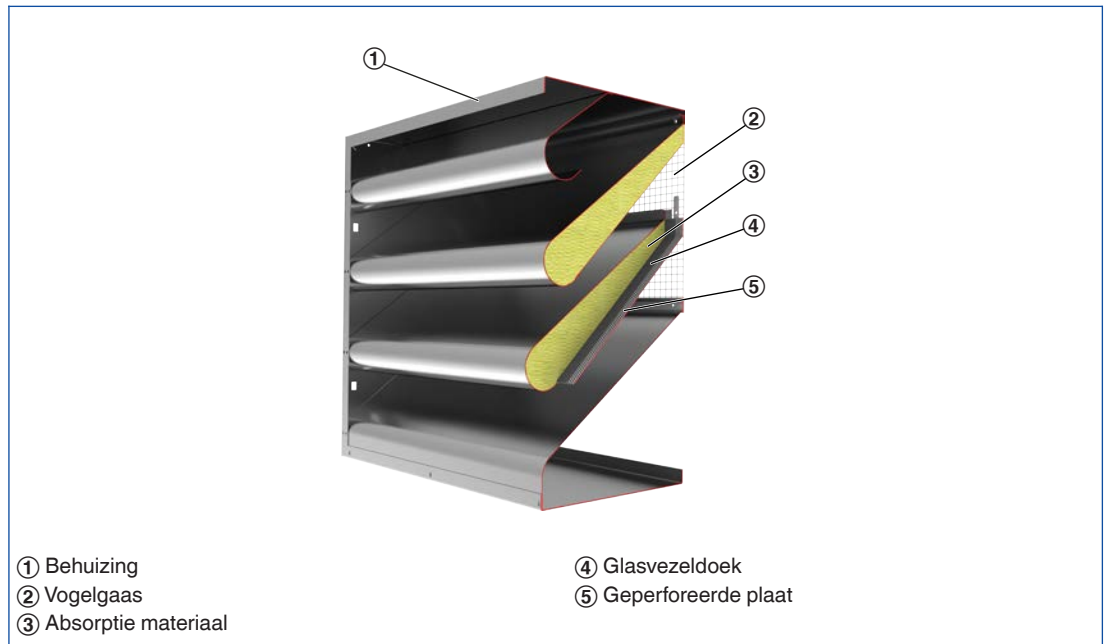
Functieomschrijving

Buitenluchtroosters zijn doorlaten voor buitenlucht en toevoerlucht van luchttechnische installaties. Ze kunnen in buitenwanden en gevels worden ingebouwd. Ze bieden een goede bescherming tegen regen en het binnendringen van bladeren en vogels.

Het is niet te verhinderen, dat onder invloed van diverse factoren een geringe hoeveelheid water naar binnen gezogen kan worden.

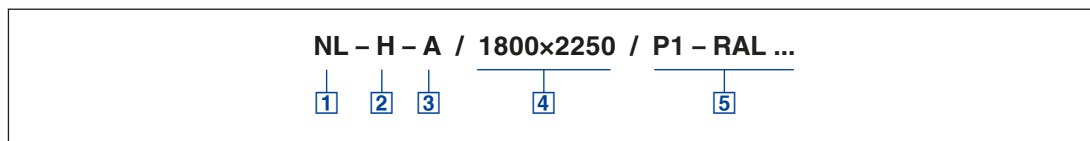
De stromingsnelheid in de aanzuigopening mag niet hoger zijn dan 2 – 2,5 m/s

Schematische weergave NL



Bestelsleutel

NL



1 Serie

NL Geluiddempend buitenluchtrooster

2 Akoestische effectiviteit

Geen vermelding: Normale uitvoering, enkel rooster

H Hoge akoestische demping

D Zonder akoestische demping

3 Materiaal

S Verzinkt staal

A Aluminium

4 Grootte [mm]

B × H

5 Oppervlak

Geen vermelding: standaard uitvoering

P1 Poedergecoat, RAL kleur... Klassiek

Glanseenheid:

RAL 9010 50 %

RAL 9006 30 %

Alle andere RAL-kleuren 70 %

Bestelvoorbeeld

NL–H–S/1050×750

| | |
|----------------------------------|-----------------|
| Akoestische effectiviteit | Hoog |
| Materiaal | Verzinkt staal |
| Nominale grootte | 1050×750 mm |
| Oppervlakte WG | Basisuitvoering |

Tussenschakeldemping en geluidsisolatie

Tussenschakeldemping met geluidsoverdracht van binnen naar buiten gemeten

Tussenschakeldemping

| Uitvoering | Middenfrequenties fm [Hz] | | | | | | | |
|------------|---------------------------|-----|-----|-----|------|------|------|------|
| | 63 | 125 | 250 | 500 | 1000 | 2000 | 4000 | 8000 |
| | D _e | | | | | | | |
| | dB | | | | | | | |
| NL | 3 | 4 | 7 | 8 | 13 | 15 | 13 | 15 |
| NL-H | 3 | 6 | 9 | 16 | 21 | 24 | 24 | 30 |

Geluidsreductie

| Uitvoering | Middenfrequenties fm [Hz] | | | | | | | | R _w |
|------------|---------------------------|-----|-----|-----|------|------|------|----|----------------|
| | 63 | 125 | 250 | 500 | 1000 | 2000 | 4000 | | |
| | R | | | | | | | | |
| | dB | | | | | | | | |
| NL | 3 | 4 | 7 | 8 | 13 | 15 | 13 | 12 | |
| NL-H | - | 7 | 9 | 16 | 25 | 27 | - | 21 | |

De snelselectie geeft een goed overzicht van de mogelijke debieten, zonder de stroomsnelheid van 2,5 m/s te overschrijden. Waardes voor andere breedtes (tussenmaten) kunnen worden geïnterpoleerd. Voor exacte tussenwaarden en spectrumgegevens kunt u ons selectieprogramma Easy Product Finder gebruiken.

Snelselectie luchthoeveelheid bij 2,5 m/s

| Hoogte | Breedte [mm] | | | | | | | | | | | |
|--------|--------------|-------------------|------|-------------------|------|-------------------|------|-------------------|------|-------------------|------|-------------------|
| | 300 | | 450 | | 600 | | 750 | | 900 | | 1050 | |
| | l/s | m ³ /h | l/s | m ³ /h | l/s | m ³ /h | l/s | m ³ /h | l/s | m ³ /h | l/s | m ³ /h |
| 450 | 120 | 432 | 180 | 648 | 240 | 864 | 300 | 1080 | 360 | 1296 | 420 | 1512 |
| 600 | 240 | 864 | 360 | 1296 | 480 | 1728 | 600 | 2160 | 720 | 2592 | 840 | 3024 |
| 750 | 360 | 1296 | 540 | 1944 | 720 | 2592 | 900 | 3240 | 1080 | 3888 | 1260 | 4536 |
| 900 | 480 | 1728 | 720 | 2592 | 960 | 3456 | 1200 | 4320 | 1440 | 5184 | 1680 | 6048 |
| 1050 | 600 | 2160 | 900 | 3240 | 1200 | 4320 | 1500 | 5400 | 1800 | 6480 | 2100 | 7560 |
| 1200 | 720 | 2592 | 1080 | 3888 | 1440 | 5184 | 1800 | 6480 | 2160 | 7776 | 2520 | 9072 |
| 1350 | 840 | 3024 | 1260 | 4536 | 1680 | 6048 | 2100 | 7560 | 2520 | 9072 | 2940 | 10584 |
| 1500 | 960 | 3456 | 1440 | 5184 | 1920 | 6912 | 2400 | 8640 | 2880 | 10368 | 3360 | 12096 |
| 1650 | 1080 | 3888 | 1620 | 5832 | 2160 | 7776 | 2700 | 9720 | 3240 | 11664 | 3780 | 13608 |
| 1800 | 1200 | 4320 | 1800 | 6480 | 2400 | 8640 | 3000 | 10800 | 3600 | 12960 | 4200 | 15120 |
| 1950 | 1320 | 4752 | 1980 | 7128 | 2640 | 9504 | 3300 | 11880 | 3960 | 14256 | 4620 | 16632 |
| 2100 | 1440 | 5184 | 2160 | 7776 | 2880 | 10368 | 3600 | 12960 | 4320 | 15552 | 5040 | 18144 |
| 2250 | 1560 | 5616 | 2340 | 8424 | 3120 | 11232 | 3900 | 14040 | 4680 | 16848 | 5460 | 19656 |

Snelselectie luchthoeveelheid bij 2,5 m/s

| Hoogte | Breedte [mm] | | | | | | | | | |
|--------|--------------|-------------------|------|-------------------|------|-------------------|------|-------------------|------|-------------------|
| | 1200 | | 1350 | | 1500 | | 1650 | | 1800 | |
| | l/s | m ³ /h | l/s | m ³ /h | l/s | m ³ /h | l/s | m ³ /h | l/s | m ³ /h |
| 450 | 480 | 1728 | 540 | 1944 | 600 | 2160 | 660 | 2376 | 720 | 2592 |
| 600 | 960 | 3456 | 1080 | 3888 | 1200 | 4320 | 1320 | 4752 | 1440 | 5184 |
| 750 | 1440 | 5184 | 1620 | 5832 | 1800 | 6480 | 1980 | 7128 | 2160 | 7776 |
| 900 | 1920 | 6912 | 2160 | 7776 | 2400 | 8640 | 2640 | 9504 | 2880 | 10368 |
| 1050 | 2400 | 8640 | 2700 | 9720 | 3000 | 10800 | 3300 | 11880 | 3600 | 12960 |
| 1200 | 2880 | 10368 | 3240 | 11664 | 3600 | 12960 | 3960 | 14256 | 4320 | 15552 |
| 1350 | 3360 | 12096 | 3780 | 13608 | 4200 | 15120 | 4620 | 16632 | 5040 | 18144 |
| 1500 | 3840 | 13824 | 4320 | 15552 | 4800 | 17280 | 5280 | 19008 | 5760 | 20736 |
| 1650 | 4320 | 15552 | 4860 | 17496 | 5400 | 19440 | 5940 | 21384 | 6480 | 23328 |
| 1800 | 4800 | 17280 | 5400 | 19440 | 6000 | 21600 | 6600 | 23760 | 7200 | 25920 |
| 1950 | 5280 | 19008 | 5940 | 21384 | 6600 | 23760 | 7260 | 26136 | 7920 | 28512 |
| 2100 | 5760 | 20736 | 6480 | 23328 | 7200 | 25920 | 7920 | 28512 | 8640 | 31104 |
| 2250 | 6240 | 22464 | 7020 | 25272 | 7800 | 28080 | 8580 | 30888 | 9360 | 33696 |

De geluidsniveaus L_{WA} gelden voor buitenluchtroosters met een stromingsdoorsnede van 1 m^2 .

Snelselectie drukverschil en geluidvermogeniveau NL

| V | V_1 | Inbouwsituatie | | | | | | | |
|-----|-----------|----------------|----------|--------------|----------|--------------|----------|--------------|----------|
| | | A | | B | | C | | D | |
| | | Δp_t | L_{WA} | Δp_t | L_{WA} | Δp_t | L_{WA} | Δp_t | L_{WA} |
| m/s | Pa | dB(A) | Pa | dB(A) | Pa | dB(A) | Pa | dB(A) | |
| 1,5 | 0,2 – 0,4 | 2 | <15 | 2 | <15 | 2 | <15 | 1 | <15 |
| 2 | 0,2 – 0,6 | 4 | <15 | 4 | <15 | 4 | <15 | 4 | <15 |
| 4 | 0,4 – 1,2 | 18 | 32 | 14 | 28 | 18 | 29 | 14 | 27 |
| 6 | 0,7 – 1,7 | 40 | 44 | 30 | 40 | 40 | 41 | 28 | 39 |
| 8 | 0,9 – 2,3 | 70 | 52 | 50 | 48 | 65 | 49 | 50 | 47 |
| 10 | 1,1 – 2,9 | 110 | 58 | 80 | 54 | 105 | 55 | 75 | 53 |

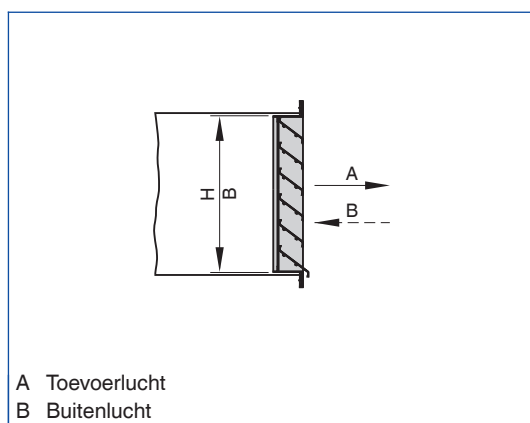
Snelselectie drukverschil en geluidvermogeniveau NL-H

| V | V_1 | Inbouwsituatie | | | | | | | |
|-----|-----------|----------------|----------|--------------|----------|--------------|----------|--------------|----------|
| | | A | | B | | C | | D | |
| | | Δp_t | L_{WA} | Δp_t | L_{WA} | Δp_t | L_{WA} | Δp_t | L_{WA} |
| m/s | Pa | dB(A) | Pa | dB(A) | Pa | dB(A) | Pa | dB(A) | |
| 1 | 0,1 – 0,3 | 2 | <15 | 2 | <15 | 2 | <15 | 2 | <15 |
| 2 | 0,2 – 0,6 | 8 | 26 | 6 | 19 | 6 | 18 | 6 | 18 |
| 3 | 0,3 – 0,9 | 16 | 37 | 12 | 30 | 12 | 29 | 12 | 29 |
| 4 | 0,4 – 1,2 | 26 | 45 | 20 | 38 | 20 | 37 | 20 | 37 |
| 5 | 0,6 – 1,5 | 40 | 52 | 30 | 45 | 30 | 44 | 30 | 44 |
| 7 | 0,8 – 2,0 | 80 | 61 | 65 | 54 | 60 | 53 | 60 | 53 |

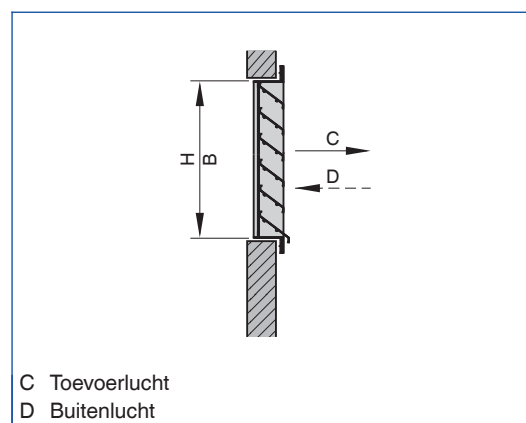
Stromingsdoorsnede voor het berekenen van de stromingssnelheid:
 $A = B \times (H - 0,3) / 3$

B en H in m gebruiken

Kanaalinbouw (Inbouwvormen A en B)



Wand installatie (Inbouwvormen C en D)



Beschrijving

Uitvoering

- NL: geluiddempend buitenluchtrooster

Onderdelen en eigenschappen

- Behuizing
- Geluiddempende lamellen
- Vogelgaas

Constructiegegevens

- Aerodynamisch gevormde lamellen met een onderlinge afstand van 150 mm
- De behuizing is voorgeboord voor bevestiging in bouwkundige sparingen
- Absorptiemateriaal met glasvlies onder geperforeerde plaat.
- Vogelgaas $12 \times 12 \times 1$ mm

Materialen en afwerking

- Behuizing en lamellen van verzinkt staalplaat (S) of aluminium (A)
- Afdekking van het absorptiemateriaal met geperforeerde plaat van verzinkt staal
- Vogelgaas van verzinkt staal
- Absorptiemateriaal mineraalwol

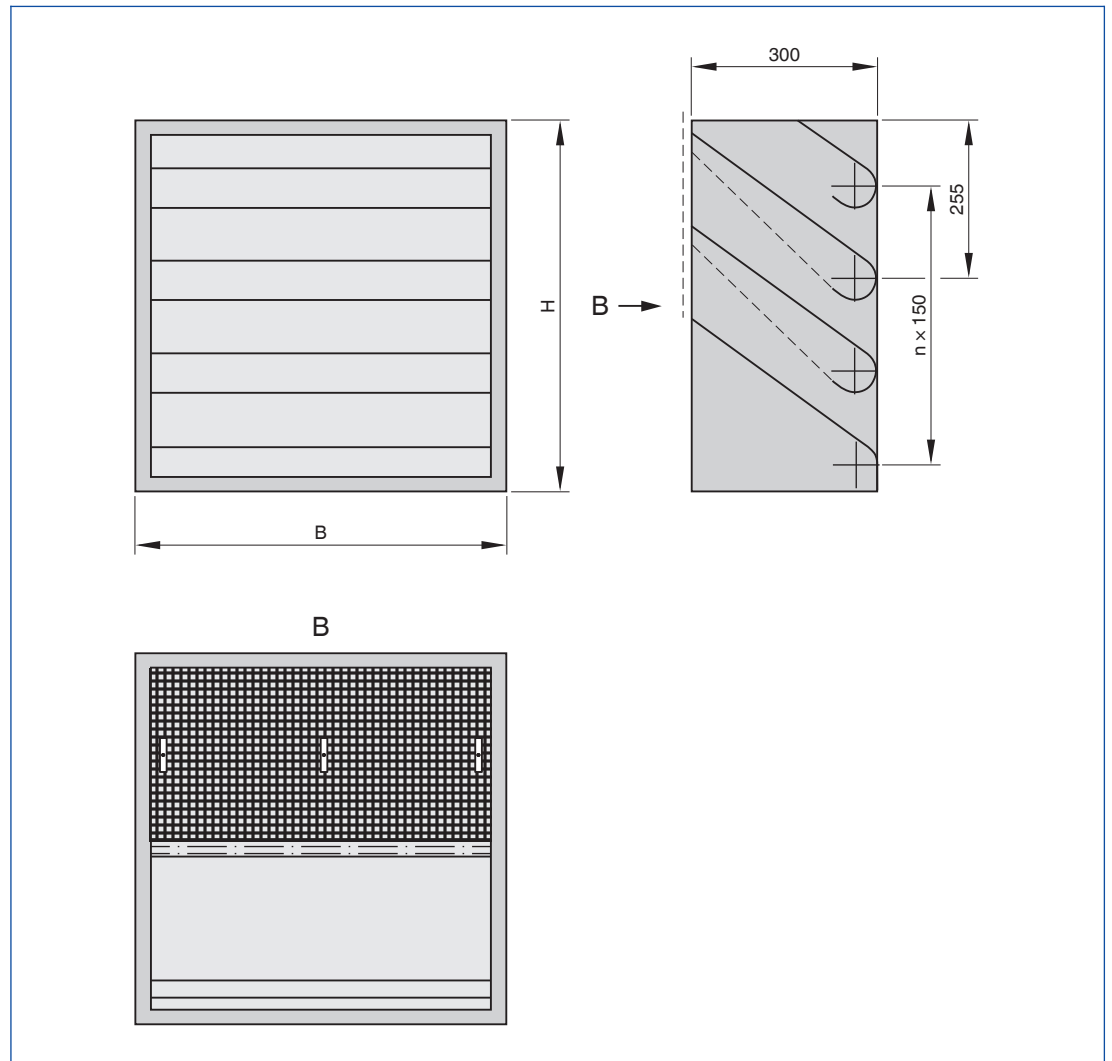
Mineraalwol

- Volgens EN 13501 bouwmaterialaalklasse A1, niet brandbaar
- RAL-Gütezeichen RAL-GZ 388
- Biologisch afbreekbaar volgens TRGS 905 en EU-richtlijn 97/69/EG
- Beschermd tegen erosie tot een lichtsnelheid van 20 m/s door de toplaag van glasvezeldoek
- Ongevoelig voor schimmel- of bacteriegroei

Afmetingen

Ongedeeld

Maattekening NL



Gewichten NL-S

| H | B [mm] | | | | | | | | | | |
|------|--------|-----|-----|-----|-----|------|------|------|------|------|------|
| | 300 | 450 | 600 | 750 | 900 | 1050 | 1200 | 1350 | 1500 | 1650 | 1800 |
| mm | kg | | | | | | | | | | |
| 450 | 7 | 10 | 13 | 16 | 19 | 23 | 26 | 29 | 32 | 36 | 39 |
| 600 | 9 | 13 | 17 | 22 | 26 | 30 | 35 | 39 | 43 | 48 | 52 |
| 750 | 11 | 16 | 22 | 27 | 32 | 38 | 43 | 49 | 54 | 59 | 65 |
| 900 | 13 | 19 | 26 | 32 | 39 | 45 | 52 | 58 | 65 | 71 | 78 |
| 1050 | 15 | 23 | 30 | 38 | 45 | 53 | 61 | 68 | 76 | 83 | 91 |
| 1200 | 17 | 26 | 35 | 43 | 52 | 61 | 69 | 78 | 86 | 95 | 104 |
| 1350 | 19 | 29 | 39 | 49 | 58 | 68 | 78 | 88 | 97 | 107 | 117 |
| 1500 | 22 | 32 | 43 | 54 | 65 | 76 | 86 | 97 | 108 | 119 | 130 |
| 1650 | 24 | 36 | 48 | 59 | 71 | 83 | 95 | 107 | 119 | 131 | 143 |
| 1800 | 26 | 39 | 52 | 65 | 78 | 91 | 104 | 117 | 130 | 143 | 156 |
| 1950 | 28 | 42 | 56 | 70 | 84 | 98 | 112 | 126 | 140 | 154 | 169 |
| 2100 | 30 | 45 | 61 | 76 | 91 | 106 | 121 | 136 | 151 | 166 | 181 |
| 2250 | 32 | 49 | 65 | 81 | 97 | 113 | 130 | 146 | 162 | 178 | 194 |

Gewichten NL-A

| H | B [mm] | | | | | | | | | | |
|------|--------|-----|-----|-----|-----|------|------|------|------|------|------|
| | 300 | 450 | 600 | 750 | 900 | 1050 | 1200 | 1350 | 1500 | 1650 | 1800 |
| mm | kg | | | | | | | | | | |
| 450 | 5 | 7 | 10 | 12 | 14 | 17 | 19 | 21 | 24 | 26 | 28 |
| 600 | 6 | 10 | 13 | 16 | 19 | 22 | 25 | 28 | 32 | 35 | 38 |
| 750 | 8 | 12 | 16 | 20 | 24 | 28 | 32 | 35 | 39 | 43 | 47 |
| 900 | 10 | 14 | 19 | 24 | 28 | 33 | 38 | 43 | 47 | 52 | 57 |
| 1050 | 11 | 17 | 22 | 28 | 33 | 39 | 44 | 50 | 55 | 61 | 66 |
| 1200 | 13 | 19 | 25 | 32 | 38 | 44 | 50 | 57 | 63 | 69 | 76 |
| 1350 | 14 | 21 | 28 | 35 | 43 | 50 | 57 | 64 | 71 | 78 | 85 |
| 1500 | 16 | 24 | 32 | 39 | 47 | 55 | 63 | 71 | 79 | 87 | 95 |
| 1650 | 17 | 26 | 35 | 43 | 52 | 61 | 69 | 78 | 87 | 95 | 104 |
| 1800 | 19 | 28 | 38 | 47 | 57 | 66 | 76 | 85 | 95 | 104 | 113 |
| 1950 | 21 | 31 | 41 | 51 | 61 | 72 | 82 | 92 | 102 | 113 | 123 |
| 2100 | 22 | 33 | 44 | 55 | 66 | 77 | 88 | 99 | 110 | 121 | 132 |
| 2250 | 24 | 35 | 47 | 59 | 71 | 83 | 95 | 106 | 118 | 130 | 142 |

Beschrijving

Uitvoering

- NL-H: Geluiddempend buitenluchtrooster met een hoge akoestische efficiëntie (dubbel rooster)

Onderdelen en eigenschappen

- Behuizing
- Geluiddempende lamellen
- Vogelgaas

Constructiegegevens

- Aerodynamisch gevormde lamellen met een onderlinge afstand van 150 mm
- De behuizing is voorgeboord voor bevestiging in bouwkundige sparingen
- Absorptiemateriaal met glasvlies onder geperforeerde plaat.
- Vogelgaas $12 \times 12 \times 1$ mm

Materialen en afwerking

- Behuizing en lamellen van verzinkt staalplaat (S) of aluminium (A)
- Afdekking van het absorptiemateriaal met geperforeerde plaat van verzinkt staal
- Vogelgaas van verzinkt staal
- Absorptiemateriaal mineraalwol

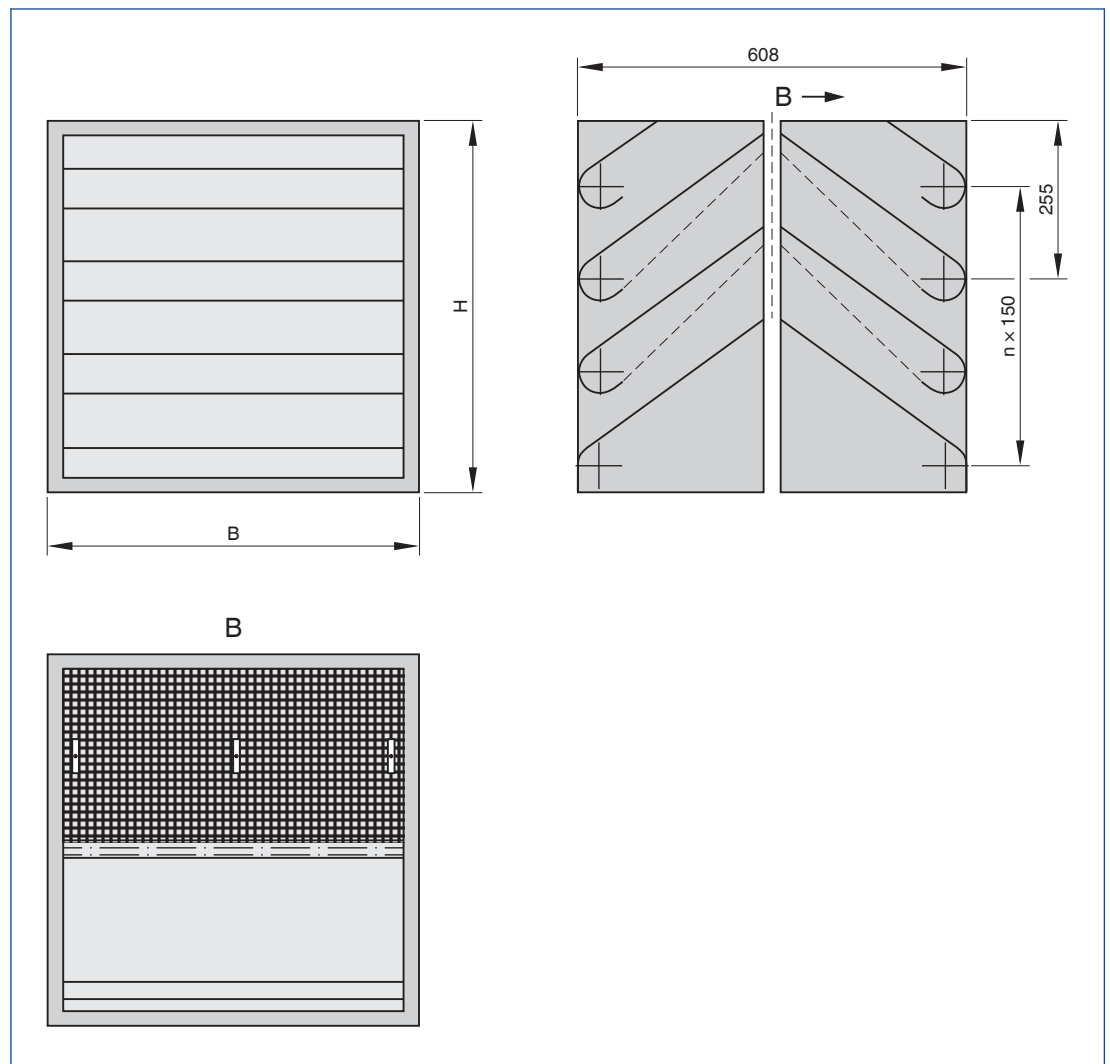
Mineraalwol

- Volgens EN 13501 bouwmaterialenklasse A1, niet brandbaar
- RAL-Gütezeichen RAL-GZ 388
- Biologisch afbreekbaar volgens TRGS 905 en EU-richtlijn 97/69/EG
- Beschermd tegen erosie tot een luchtsnelheid van 20 m/s door de toplaag van glasvezeldoek
- Ongevoelig voor schimmel- of bacteriegroei

Afmetingen

Ongedeeld

Maattekening NL-H



Gewichten NL-H-S

| H | B [mm] | | | | | | | | | | |
|------|--------|-----|-----|-----|-----|------|------|------|------|------|------|
| | 300 | 450 | 600 | 750 | 900 | 1050 | 1200 | 1350 | 1500 | 1650 | 1800 |
| mm | kg | | | | | | | | | | |
| 450 | 13 | 19 | 26 | 32 | 39 | 45 | 52 | 58 | 65 | 71 | 78 |
| 600 | 17 | 26 | 35 | 43 | 52 | 61 | 69 | 78 | 86 | 95 | 104 |
| 750 | 22 | 32 | 43 | 54 | 65 | 76 | 86 | 97 | 108 | 119 | 130 |
| 900 | 26 | 39 | 52 | 65 | 78 | 91 | 104 | 117 | 130 | 143 | 156 |
| 1050 | 30 | 45 | 61 | 76 | 91 | 106 | 121 | 136 | 151 | 166 | 181 |
| 1200 | 35 | 52 | 69 | 86 | 104 | 121 | 138 | 156 | 173 | 190 | 207 |
| 1350 | 39 | 58 | 78 | 97 | 117 | 136 | 156 | 175 | 194 | 214 | 233 |
| 1500 | 43 | 65 | 86 | 108 | 130 | 151 | 173 | 194 | 216 | 238 | 259 |
| 1650 | 48 | 71 | 95 | 119 | 143 | 166 | 190 | 214 | 238 | 261 | 285 |
| 1800 | 52 | 78 | 104 | 130 | 156 | 181 | 207 | 233 | 259 | 285 | 311 |
| 1950 | 56 | 84 | 112 | 140 | 169 | 197 | 225 | 253 | 281 | 309 | 337 |
| 2100 | 61 | 91 | 121 | 151 | 181 | 212 | 242 | 272 | 302 | 333 | 363 |
| 2250 | 65 | 97 | 130 | 162 | 194 | 227 | 259 | 292 | 324 | 356 | 389 |

Gewichten NL-H-A

| H | B [mm] | | | | | | | | | | |
|------|--------|-----|-----|-----|-----|------|------|------|------|------|------|
| | 300 | 450 | 600 | 750 | 900 | 1050 | 1200 | 1350 | 1500 | 1650 | 1800 |
| mm | kg | | | | | | | | | | |
| 450 | 10 | 14 | 19 | 24 | 28 | 33 | 38 | 43 | 47 | 52 | 57 |
| 600 | 13 | 19 | 25 | 32 | 38 | 44 | 50 | 57 | 63 | 69 | 76 |
| 750 | 16 | 24 | 32 | 39 | 47 | 55 | 63 | 71 | 79 | 87 | 95 |
| 900 | 19 | 28 | 38 | 47 | 57 | 66 | 76 | 85 | 95 | 104 | 113 |
| 1050 | 22 | 33 | 44 | 55 | 66 | 77 | 88 | 99 | 110 | 121 | 132 |
| 1200 | 25 | 38 | 50 | 63 | 76 | 88 | 101 | 113 | 126 | 139 | 151 |
| 1350 | 28 | 43 | 57 | 71 | 85 | 99 | 113 | 128 | 142 | 156 | 170 |
| 1500 | 32 | 47 | 63 | 79 | 95 | 110 | 126 | 142 | 158 | 173 | 189 |
| 1650 | 35 | 52 | 69 | 87 | 104 | 121 | 139 | 156 | 173 | 191 | 208 |
| 1800 | 38 | 57 | 76 | 95 | 113 | 132 | 151 | 170 | 189 | 208 | 227 |
| 1950 | 41 | 61 | 82 | 102 | 123 | 143 | 164 | 184 | 205 | 225 | 246 |
| 2100 | 44 | 66 | 88 | 110 | 132 | 154 | 176 | 199 | 221 | 243 | 265 |
| 2250 | 47 | 71 | 95 | 118 | 142 | 165 | 189 | 213 | 236 | 260 | 284 |

Beschrijving

Uitvoering

- NL-D: Buitenluchtrooster als blindrooster voor optische toepassing

Onderdelen en eigenschappen

- Behuizing
- Lamellen
- Gesloten achterzijde

Constructiegegevens

- Aerodynamisch gevormde lamellen met een onderlinge afstand van 150 mm
- De behuizing is voorgeboord voor bevestiging in bouwkundige sparingen

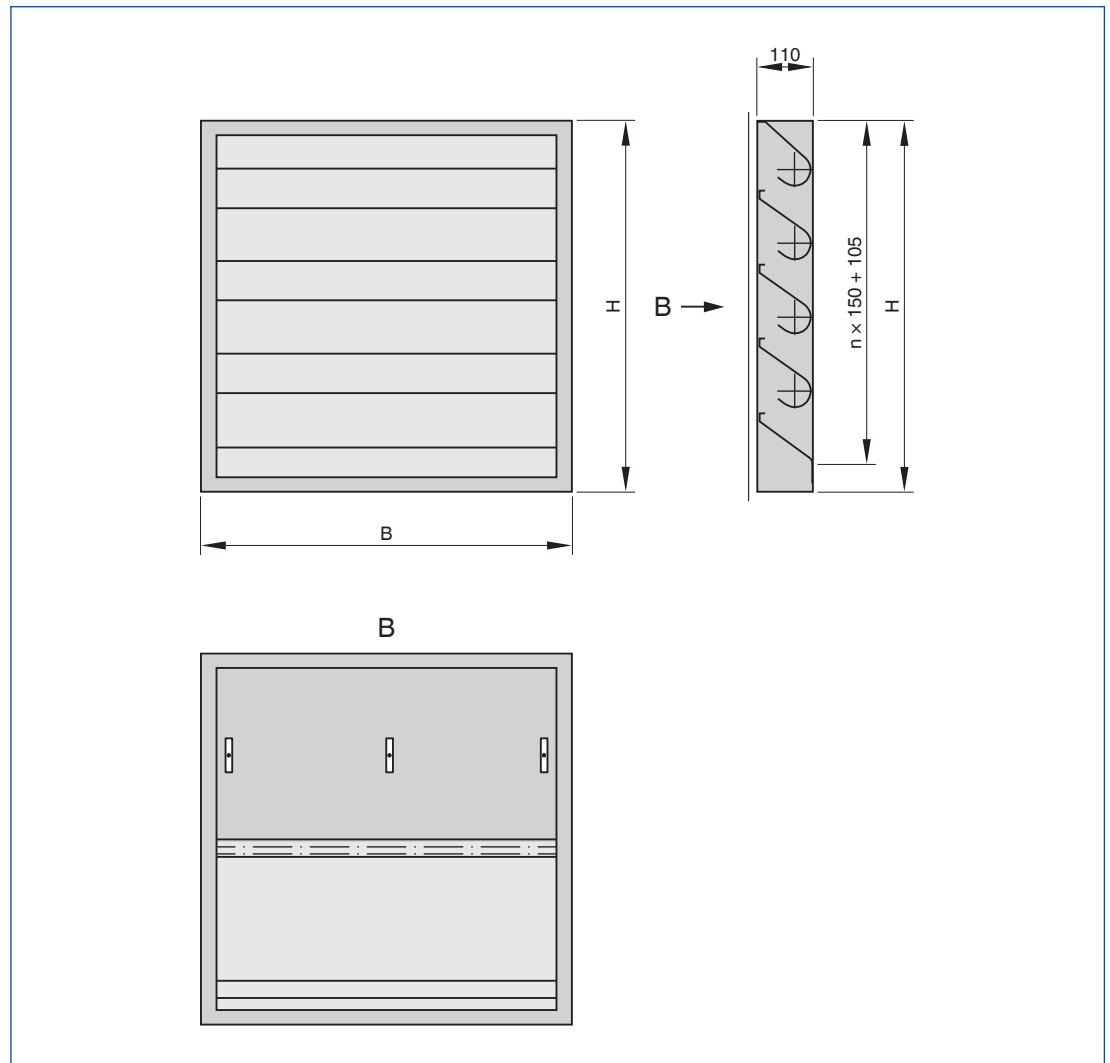
Materialen en afwerking

- Behuizing en lamellen van verzinkt staalplaat (S) of aluminium (A)

Afmetingen

Ongedeeld

Maattekening NL-D



Gewichten NL-D-S

| H | B [mm] | | | | | | | | | | |
|------|--------|-----|-----|-----|-----|------|------|------|------|------|------|
| | 300 | 450 | 600 | 750 | 900 | 1050 | 1200 | 1350 | 1500 | 1650 | 1800 |
| mm | kg | | | | | | | | | | |
| 450 | 3 | 5 | 7 | 8 | 10 | 11 | 13 | 15 | 16 | 18 | 19 |
| 600 | 4 | 7 | 9 | 11 | 13 | 15 | 17 | 19 | 22 | 24 | 26 |
| 750 | 5 | 8 | 11 | 14 | 16 | 19 | 22 | 24 | 27 | 30 | 32 |
| 900 | 7 | 10 | 13 | 16 | 19 | 23 | 26 | 29 | 32 | 36 | 39 |
| 1050 | 8 | 11 | 15 | 19 | 23 | 27 | 30 | 34 | 38 | 42 | 45 |
| 1200 | 9 | 13 | 17 | 22 | 26 | 30 | 35 | 39 | 43 | 48 | 52 |
| 1350 | 10 | 15 | 19 | 24 | 29 | 34 | 39 | 44 | 49 | 54 | 58 |
| 1500 | 11 | 16 | 22 | 27 | 32 | 38 | 43 | 49 | 54 | 59 | 65 |
| 1650 | 12 | 18 | 24 | 30 | 36 | 42 | 48 | 54 | 59 | 65 | 71 |
| 1800 | 13 | 19 | 26 | 32 | 39 | 45 | 52 | 58 | 65 | 71 | 78 |
| 1950 | 14 | 21 | 28 | 35 | 42 | 49 | 56 | 63 | 70 | 77 | 84 |
| 2100 | 15 | 23 | 30 | 38 | 45 | 53 | 61 | 68 | 76 | 83 | 91 |
| 2250 | 16 | 24 | 32 | 41 | 49 | 57 | 65 | 73 | 81 | 89 | 97 |

Gewichten NL-D-A

| H | B [mm] | | | | | | | | | | |
|------|--------|-----|-----|-----|-----|------|------|------|------|------|------|
| | 300 | 450 | 600 | 750 | 900 | 1050 | 1200 | 1350 | 1500 | 1650 | 1800 |
| mm | kg | | | | | | | | | | |
| 450 | 2 | 4 | 5 | 6 | 7 | 8 | 10 | 11 | 12 | 13 | 14 |
| 600 | 3 | 5 | 6 | 8 | 10 | 11 | 13 | 14 | 16 | 17 | 19 |
| 750 | 4 | 6 | 8 | 10 | 12 | 14 | 16 | 18 | 20 | 22 | 24 |
| 900 | 5 | 7 | 10 | 12 | 14 | 17 | 19 | 21 | 24 | 26 | 28 |
| 1050 | 6 | 8 | 11 | 14 | 17 | 19 | 22 | 25 | 28 | 30 | 33 |
| 1200 | 6 | 10 | 13 | 16 | 19 | 22 | 25 | 28 | 32 | 35 | 38 |
| 1350 | 7 | 11 | 14 | 18 | 21 | 25 | 28 | 32 | 35 | 39 | 43 |
| 1500 | 8 | 12 | 16 | 20 | 24 | 28 | 32 | 35 | 39 | 43 | 47 |
| 1650 | 9 | 13 | 17 | 22 | 26 | 30 | 35 | 39 | 43 | 48 | 52 |
| 1800 | 10 | 14 | 19 | 24 | 28 | 33 | 38 | 43 | 47 | 52 | 57 |
| 1950 | 10 | 15 | 21 | 26 | 31 | 36 | 41 | 46 | 51 | 56 | 61 |
| 2100 | 11 | 17 | 22 | 28 | 33 | 39 | 44 | 50 | 55 | 61 | 66 |
| 2250 | 12 | 18 | 24 | 30 | 35 | 41 | 47 | 53 | 59 | 65 | 71 |

Beschrijving

Toepassing

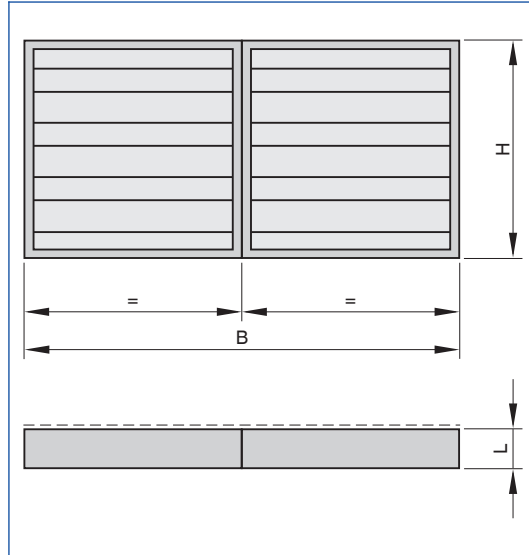
- Als de breedte groter is dan 1800 mm
- Als de hoogte groter is dan 2250 mm

Inbouw en inbedrijfname

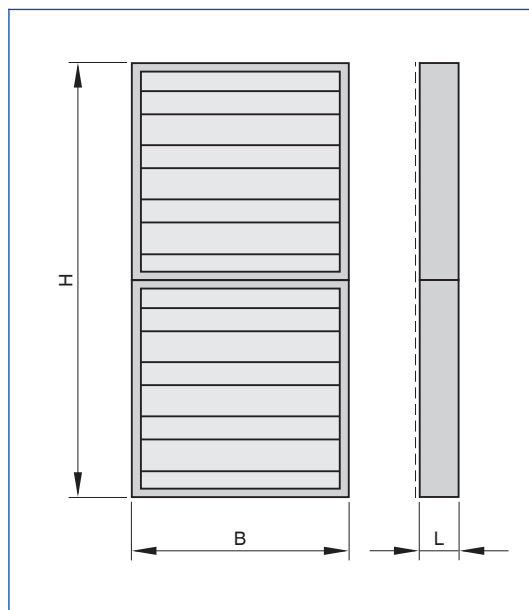
- Montage (assemblage) van de individuele roosters door derden

Afmetingen

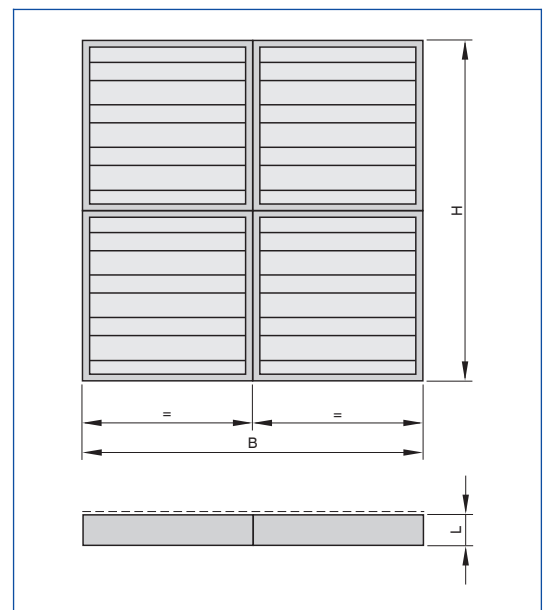
Maattekening NL in de breedte gedeeld



Maattekening NL in de hoogte gedeeld



Maattekening NL in de breedte en in de hoogte gedeeld



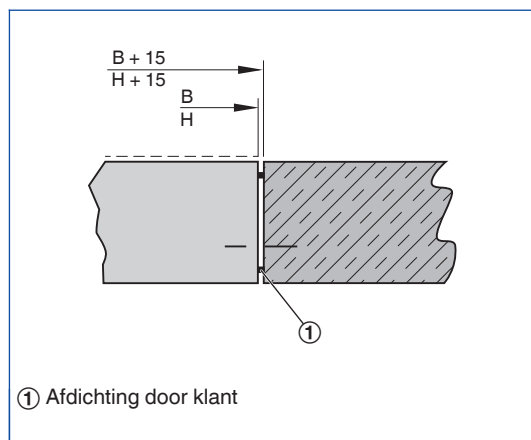
Beschrijving

Inbouwwijze

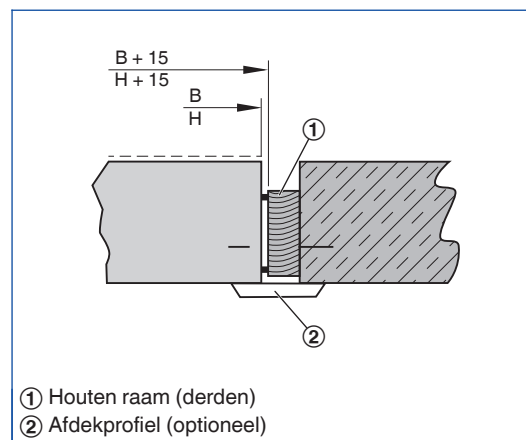
- De behuizing is aan beide zijden over de hoogte voorzien van sleuvgaten 10 x 15 mm

Inbouwmaten

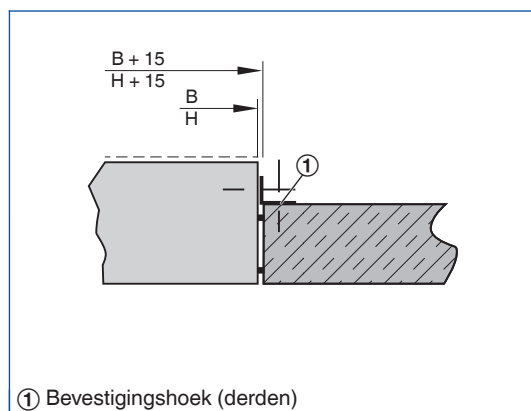
Wandinbouw



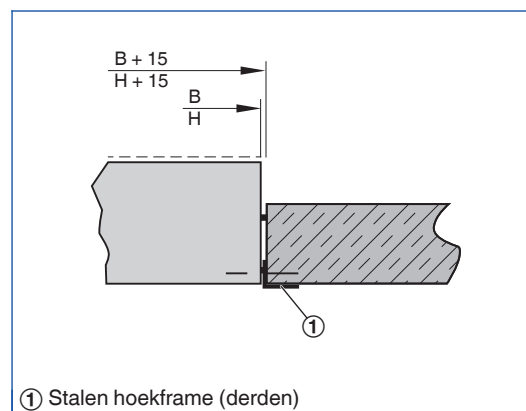
Wandinbouw met houten raam



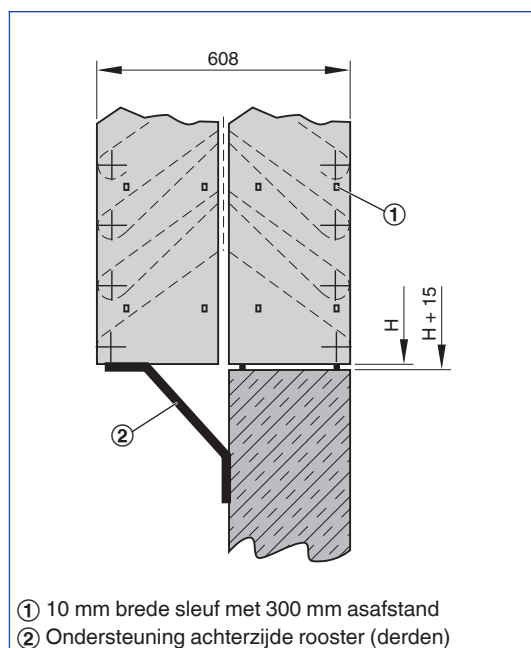
Wandinbouw met bevestigingshoeken



Wandinbouw met een stalen hoekframe



Wandinbouw NL-H



Standaardschrijving

Deze bestekomschrijving beschrijft de algemene eigenschappen van het product Teksten voor andere uitvoeringen genereert het selectie programma Easy Product Finder.

Geluiddempend buitenluchtrooster in rechthoekige uitvoering voor bescherming tegen binnendringende regen, bladeren en vogels door aanzuig- en uitblaasopeningen. Onderdelen zijn montagegereed, bestaande uit flens, regenwerende en stromingsgunstig gevormde lamellen met achterliggend vogelgaas. Tussenschakeldemping getest volgens EN ISO 7235

Speciale kenmerken

- Twee dieptes voor de normale en hoge akoestische eisen
- Aerodynamisch gevormde lamellen
- Absorptie materiaal afgedekt met geperforeerde plaat

Uitvoeringen

- S: Verzinkt plaatstaal
- A: Aluminium

Selectiegegevens

- \dot{V} _____ [m³/h]
- Δp_t _____ [Pa]
- L_{WA} Stromingsgeluid _____ [dB(A)]

Bestelopties

1 Serie

NL Geluiddempend buitenluchtrooster

2 Akoestische effectiviteit

Geen vermelding:
Normale uitvoering, enkel rooster

- H** Hoge akoestische demping
- D** Zonder akoestische demping

3 Materiaal

- S** Verzinkt staal
- A** Aluminium

4 Grootte [mm]

B × H

5 Oppervlak

Geen vermelding: standaard uitvoering

- P1** Poedergecoat, RAL kleur... Klassiek
-

Glansenheid:
RAL 9010 50 %
RAL 9006 30 %
Alle andere RAL-kleuren 70 %

Buitenluchtrooster

Kenmerken en definities



- Productkeuze
- Hoofdafmetingen
- Definities
- Selectie en selectievoorbeeld

Buitenluchtrooster

Kenmerken en definities

Productkeuze

| | Serie | | | | | |
|------------------------------|---------------|--------------|---------------|---------------|---------------|---------------|
| | WG | WGK | WGF | WG-JZ | WG-KUL | NL |
| Behuizing en lamellen | | | | | | |
| Verzinkt staalplaat | ● | | ● | ● | ● | ● |
| RVS | ● | | | | | |
| Aluminium | ● | ● | ● | ● | ● | ● |
| Lamelverdeling | 82,5 mm | 25 mm | 125 mm | 82,5 mm | 82,5 mm | 150 mm |
| Behuizing diepte | 83 / 95 mm | 34 mm | | 265 mm | 205 mm | 300 / 600 mm |
| Montageframe | | | | | | |
| Niet geboord | ● | ● | | ● | ● | |
| Flensboring | ● | ● | | ● | ● | |
| Draadgaasrooster | | | | | | |
| Verzinkt staal | ● | ● | ● | ● | ● | |
| RVS | ● | | ● | ● | ● | |
| Insectengaas | | | | | | |
| Verzinkt staalplaat | ● | ● | | ● | ● | |
| RVS | ● | ● | | ● | ● | |
| Combinaties | | | | | | |
| Jalouzieklep | | | | ● | | |
| Terugslagklep | | | | | ● | |
| Geluidsisolatie | | | | | | ● |
| Nominale grootten | | | | | | |
| breedte | 200 – 2400 mm | 97 – 1997 mm | 200 – 2000 mm | | 200 – 1600 mm | 300 – 1800 mm |
| Tussenstappen | 1 mm | | | 1 mm | | 150 mm |
| In de breedte gedeeld | – 4900 mm | | > | | | – 3600 mm |
| Roosterband | ● | | | | | |
| Hoogte | 165 – 2310 mm | 97 – 1997 mm | 250 – 2500 mm | 180 – 1995 mm | 180 – 1665 mm | 300 – 2250 mm |
| Tussenstappen | 1 mm | | 125 mm | 1 mm | | 150 mm |
| In hoogte gedeeld. | – 4720 mm | | > | | | – 4500 mm |
| Vrije doorlaat | | | | | | |
| Alleen buitenluchtrooster | 60 % | | 50 % | | | 11 – 29 % |
| Met insectengaas | 45 % | | | | | |
| Toebehoren | | | | | | |
| Montageframe | ● | ● | | ● | ● | |
| Oppervlakken | | | | | | |
| Poedergecoat | ● | ● | ● | ● | ● | ● |
| Geanodiseerd | ● | ● | ● | ● | ● | |
| ● | Mogelijk | | | | | |
| | Niet mogelijk | | | | | |

Buitenluchtrooster

Kenmerken en definities

Hoofdafmetingen

B [mm]

Breedte van het luchtkanaal

B₁ [mm]

Breedte van het kanaal bij gedeeld buitenluchtrooster

H [mm]

Hoogte van het luchtkanaal

H₁ [mm]

Hoogte van het kanaal bij gedeeld buitenluchtrooster

n []

Aantal schroefgaten in flens

m [kg]

Gewicht van het product

Definities

L_{WA} [dB(A)]

Geluidvermogeniveau van het stromingsgeluid van buitenluchtroosters, A-gecorrigeerd

A [m²]

Aanstroomoppervlakte

v [m/s]

Stromingssnelheid gebaseerd op het aanstroomoppervlak

Ṃ [m³/h] en [l/s]

luchthoeveelheid

Δp_t [Pa]

Totaal drukverlies

Alle geluidsvermogen gebaseerd op 1 pW

Interpretatie op basis van deze catalogus

De selectie van de buitenluchtroosters aan de hand van deze catalogus vindt plaats met behulp van de snelselectie. Voor alle nominale maten zijn de luchthoeveelheid met 2,5 m / s stroomsnelheid gegeven. Geluidsvermogensniveau van het stromingsgeluid en drukverschillen worden voor verschillende stromingssnelheden opgegeven.

Selectievoorbeeld

Gegeven

Ṃ = 1400 l/s (5040 m³/h)

v = 2,5 m/s

Buitenlucht, Inbouwsituatie B

Maximale Breedte: 800 mm

Snelselectie

WG/800 × 825 mm

Berekening

$A = 0,80 \times (0,825 - 0,085) = 0,592 \text{ m}^2$

$v = \dot{V} / A = 1400 / 0,592 (\text{ / } 1000) = 2,4 \text{ m/s}$

Δp_{st} = 35 Pa

L_{WA} = 50 dB(A)