



EASYLAB Regler

Serie TCU3



TROX[®] TECHNİK

The art of handling air

TROX GmbH

Heinrich-Trox-Platz

47504 Neukirchen-Vluyn

Germany

Telefon: +49 (0) 2845 202-0

Telefax: +49 (0) 2845 202-265

E-Mail: trox@trox.de

Internet: www.trox.de

M375DV0, 2, DE/de

05/2019

© TROX GmbH 2017

1	Allgemeine Hinweise	4	Zugentlastung.....	23
2	Sicherheit und bestimmungsgemäße Verwendung	7	Leitungsverlegung.....	23
	Allgemeine Sicherheitshinweise.....	7	8 Inbetriebnahme	24
	Bestimmungsgemäße Verwendung.....	7	9 Instandhaltung	27
	Unzulässige Anwendungen.....	8	Sicherheit.....	27
	Restgefahren.....	8	Betrieb und Instandhaltung.....	27
3	Technische Daten	9	Nullpunktabgleich.....	27
4	Transport, Lagerung und Verpackung ...	11	Sicherung austauschen.....	28
	Prüfen der Lieferung.....	11	10 Außerbetriebnahme	28
	Transportieren auf der Baustelle.....	11	Demontage des elektronischen Reglers....	28
	Lagerung.....	11	11 Anhang	29
	Verpackung.....	11		
5	Produktbeschreibung	12		
	Volumenstrom-Regelung.....	12		
	Volumenstromüberwachung.....	12		
	Drucküberwachung.....	12		
	Überwachung der Absperrung.....	12		
	Externe Signalisierung Sollwertabweichung.....	13		
	Schnittstellen und Anzeigen am Reglergehäuse.....	14		
	Schnittstellen und Anzeigen im Reglergehäuse.....	16		
6	Einbau	18		
	Schlauchanschluss am Drucktransmitter...	22		
7	Elektrische Verdrahtung	22		
	Sicherheitshinweise.....	22		
	Hinweise zur Verdrahtung.....	23		
	Weitere Informationen zur Verdrahtung....	23		
	Beschränkte Reihenverdrahtung der Stromversorgung.....	23		
	Polarität der Stromversorgung.....	23		
	Funktionserdung.....	23		

1 Allgemeine Hinweise

Informationen zur Montage- und Betriebsanleitung

Diese Montage- und Betriebsanleitung ermöglicht den korrekten Einbau sowie den sicheren und effizienten Umgang mit dem EASYLAB Regler TCU3 (im Folgenden „Regler“).

Der elektronische Regler TCU3 bildet mit einem variablen Volumenstromregelgerät (auch „Regelgerät“ genannt) eine Funktionseinheit.

Je nach Bestellumfang kann der elektronische Regler werkseitig mit optionalen Erweiterungsmodulen (EM-xx) ausgestattet sein (Nachrüstung möglich).

Die Montage- und Betriebsanleitung wendet sich an Montagefirmen, Haustechniker, technisches Personal oder unterwiesene Personen sowie an Fachkräfte des Elektro- und Klimahandwerks.

Das Personal muss diese Anleitung vor Beginn aller Arbeiten sorgfältig durchgelesen und verstanden haben. Grundvoraussetzung für sicheres Arbeiten ist die Einhaltung aller angegebenen Sicherheitshinweise und Handlungsanweisungen in dieser Anleitung.

Darüber hinaus gelten die örtlichen Arbeitsschutzvorschriften und allgemeinen Sicherheitsbestimmungen.

Bei der Anlagenübergabe ist die Montage- und Betriebsanleitung an den Anlagenbetreiber zu übergeben. Der Anlagenbetreiber hat die Anleitung der Anlagendokumentation beizufügen. Die Anleitung muss für das Personal jederzeit zugänglich aufbewahrt werden.

Abbildungen in dieser Anleitung dienen dem grundsätzlichen Verständnis und können von der tatsächlichen Ausführung abweichen. Aus eventuellen Abweichungen können keine Ansprüche abgeleitet werden.

Neben dieser Montageanleitung folgende Unterlagen beachten:

- Bedienungsanleitung
 - EasyConnect Konfigurationssoftware
- Montageanleitung Volumenstrom-Regelgeräte
- Montageanleitung der EASYLAB Komponenten
 - Erweiterungsmodul EM-AUTOZERO
 - Erweiterungsmodul EM-LIGHT
 - Erweiterungsmodul EM-TRF/EM-TRF-USV
 - Erweiterungsmodul EM-LON
 - Erweiterungsmodul EM-BAC-MOD
 - Erweiterungsmodul EM-BAC-IP
 - Bedieneinheit BE-LCD
 - Bedieneinheit BE-SEG
 - Einströmsensor VS-TRD
 - Frontschieber-Wegsensor DS-TRD
- Allgemeine Verdrahtungsunterlagen
- Projektspezifische Verdrahtungsunterlagen

Die Dokumente stehen auf unserer Internetseite www.trox.de zur Verfügung.

Projektspezifische Informationen werden bei der Auftragserteilung übermittelt, oder dem Produkt beigelegt.

Technischer Service von TROX

Zur schnellen und effektiven Bearbeitung folgende Informationen bereithalten:

- Produktbezeichnung
- TROX-Auftrags- und Positionsnummer
- Lieferdatum
- Kurzbeschreibung der Störung oder der Rückfrage

Online	www.trox.de
Telefon	+49 2845 202-400

Haftungsbeschränkung

Alle Angaben und Hinweise in dieser Anleitung wurden unter Berücksichtigung der geltenden Normen und Vorschriften, des Stands der Technik sowie unserer langjährigen Erkenntnisse und Erfahrungen zusammengestellt.

Der tatsächliche Lieferumfang kann bei Sonderausführungen, der Inanspruchnahme zusätzlicher Bestelloptionen oder auf Grund neuester technischer Änderungen von den hier beschriebenen Erläuterungen und Darstellungen abweichen.

Es gelten die im Liefervertrag vereinbarten Verpflichtungen, die Allgemeinen Geschäftsbedingungen sowie die Lieferbedingungen des Herstellers und die zum Zeitpunkt des Vertragsabschlusses gültigen gesetzlichen Regelungen.

Mangelhaftungsgarantie

Die Bestimmungen der Mangelhaftungsgarantie sind in Abschnitt „VI. Mängelansprüche“ der Allgemeinen Liefer- und Zahlungsbedingungen der TROX GmbH beschrieben.

Die Allgemeinen Liefer- und Zahlungsbedingungen der TROX GmbH befinden sich im Internet unter www.trox.de.

Urheberschutz

Diese Dokumentation – einschließlich aller Abbildungen – ist urheberrechtlich geschützt und ausschließlich zur Verwendung mit dem Produkt bestimmt.

Jede Verwertung außerhalb der Grenzen des Urheberrechtsgesetzes ist ohne unsere Zustimmung unzulässig und verpflichtet zu Schadensersatz.

Dies gilt insbesondere für:

- Veröffentlichung
- Vervielfältigung
- Übersetzung
- Mikroverfilmung
- Einspeicherung und Bearbeitung in elektronischen Systemen

Sicherheitshinweise

Sicherheitshinweise sind in dieser Anleitung durch Symbole gekennzeichnet. Die Sicherheitshinweise werden durch Signalworte eingeleitet, die das Ausmaß der Gefährdung zum Ausdruck bringen.

Sicherheitshinweise unbedingt einhalten und umsichtig handeln, um Unfälle, Personen- und Sachschäden zu vermeiden.

GEFAHR!

...weist auf eine unmittelbar gefährliche Situation hin, die zum Tod oder zu schweren Verletzungen führt, wenn sie nicht gemieden wird.

WARNUNG!

...weist auf eine möglicherweise gefährliche Situation hin, die zum Tod oder zu schweren Verletzungen führen kann, wenn sie nicht gemieden wird.

VORSICHT!

... weist auf eine möglicherweise gefährliche Situation hin, die zu geringfügigen oder leichten Verletzungen führen kann, wenn sie nicht gemieden wird.

HINWEIS!




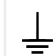
... weist auf eine möglicherweise gefährliche Situation hin, die zu Sachschäden führen kann, wenn sie nicht gemieden wird.

UMWELTSCHUTZ!

... weist auf mögliche Gefahren für die Umwelt hin.

Sicherheitskennzeichnungen am Regler

Die folgenden Symbole und Hinweisschilder befinden sich im Arbeitsbereich. Sie beziehen sich auf die unmittelbare Umgebung, in der sie angebracht sind.

	Gefahr, Elektrische Spannung! Vor Öffnen des Gerätes spannungsfrei schalten. In den so gekennzeichneten Bereichen dürfen nur Elektrofachkräfte arbeiten. Unbefugte dürfen die gekennzeichneten Bereiche nicht betreten oder nicht öffnen oder an den gekennzeichneten Bauteilen nicht arbeiten.
	Gefahr Warnung allgemein
	Vor Inbetriebnahme / öffnen des Gehäuses Montage- und Betriebsanleitung lesen.
	Funktionserdung

WARNUNG!

Gefahr durch unleserliche Beschilderung!

Im Laufe der Zeit können Aufkleber und Schilder unkenntlich werden, so dass Gefahren nicht erkannt und notwendige Bedienungshinweise nicht befolgt werden können. Dadurch besteht Verletzungsgefahr.

- Alle Sicherheits-, Warn- und Bedienungshinweise in stets gut lesbarem Zustand halten.
- Beschädigte Schilder oder Aufkleber sofort erneuern.

2 Sicherheit und bestimmungsgemäße Verwendung

Allgemeine Sicherheitshinweise



GEFAHR!

Verletzungsgefahr an der Stellklappe des Regelgerätes

Am Regelgerät besteht Verletzungsgefahr der oberen Gliedmaßen durch schnelle Drehbewegung der Stellklappe (\sphericalangle 90° in 3 Sekunden).

Das Regelgerät nur mit beidseitig angeschlossenen Luftleitungen betreiben, alternativ kann ein Lochblech als Eingriffschutz angebracht werden.



VORSICHT!

Verletzungsgefahr durch zufallenden Gehäusedeckel

Bei aufgeklapptem Gehäusedeckel besteht Verletzungsgefahr durch zufallen des Deckels.

- Aufgeklappten Gehäusedeckel mit Sicherungsbügel feststellen.
- Hände durch Tragen von Schutzhandschuhen schützen.



HINWEIS!

Sachschäden durch große Temperaturunterschiede!

Würden elektronische Bauteile in einem unbeheizten Raum gelagert, kann eine sofortige Inbetriebnahme zu Kondensatbildung und damit zu irreparablen Schäden führen.

- Vor der Inbetriebnahme auf Umgebungstemperatur aufwärmen lassen. Die Raumtemperatur wird erst nach etwa 2 Stunden erreicht.



HINWEIS!

Sachschäden durch elektrostatische Aufladung!

Elektrostatische Aufladung kann die Elektronik beschädigen.

- Direktes Berühren der Bauelemente und der Leiterbahnen auf Platinen vermeiden.
- Vor dem Berühren von Platinen metallische Oberflächen, die mit einem Potentialausgleich verbunden sind, berühren.
- Leitfähiges Schuhwerk und antistatische Bekleidung tragen.



HINWEIS!

Gefahren im Notfall

In Notfällen (z. B. bei beschädigter Netzleitung oder beschädigtem Gehäuse, Eindringen von Flüssigkeit oder Fremdkörpern, Geruchs- oder Rauchentwicklung) muss der Regler sofort von der Versorgungsspannung getrennt werden.

Vor der Wiederinbetriebnahme den Regler vom Hersteller prüfen lassen.

Bestimmungsgemäße Verwendung

Das Gerät nur für die bestimmungsgemäße Verwendung einsetzen und unter Beachtung der Sicherheitsvorkehrungen und Angaben dieser Anleitung, um Gefährdungen für Personen und Sachschäden zu vermeiden.

Die bestimmungsgemäße Verwendung für dieses Gerät umfasst:

- Die elektronische Regelung von Volumenstrom für Zu- oder Abluft und für Laborabzüge im Verbund mit einem TROX Volumenstromregelgerät.
- Einsatz in Innenräumen für raumlufttechnischen Anlagen speziell auch für Laboratorien.

- Der Regler wird typischerweise im Verbund mehrerer Regler zur Lösung von kompletten Raumregelungen eingesetzt, kann aber auch als einzelner Regler betrieben werden.
- Für den fehlerfreien Betrieb ist die Einbaulage des Reglers einzuhalten, mögliche Einbaulagen sind auf dem Einbaulageaufkleber auf dem Gerät angegeben.

Unzulässige Anwendungen

Der Betrieb des elektronischen Reglers, abweichend der vorgeschriebenen Einbaulage oder abweichend der in der Produktbroschüre genannten Einsatzgebiete, ist nicht zulässig.

Der Regler darf nicht im Freien, in Nassbereichen oder in Ex-Schutz-Bereichen eingesetzt werden.

Restgefahren

Ausfall der Stromversorgung

Beim Ausfall der Stromversorgung bleibt die Stellklappe des Regelgerätes in der letzten Position stehen, der Regler läuft nach Spannungswiederkehr wieder neu an.



Bei sicherheitstechnisch kritischen Einsatzfällen kann durch die Verwendung des Erweiterungsmoduls EM-TRF-USV (USV = unterbrechungsfreie Stromversorgung) die Funktion des Regelgerätes bei Stromausfall erhalten werden. Bei korrekt angeschlossenem und geladenem Notstromakku wird die Stromversorgung für die angegebenen Betriebszeiten bereit gestellt (↪ Technischen Daten EM-TRF-USV).

Überwachungsfunktion

- Alarmierung bei zu geringem Volumenstrom, ↪ *auf Seite 12*
- Alarmierung bei zu geringem Raumdruck, ↪ *auf Seite 12*
- Alarmierung bei Volumenstrom in Absperrstellung, ↪ *auf Seite 12*

In sicherheitstechnisch kritischen Einsatzfällen, ist zu prüfen, ob Sicherheitsmaßnahmen erforderlich sind. Zur Schaltung kann hierzu das Alarmrelais verwendet werden.

3 Technische Daten

Technische Daten									
Versorgungsspannung	<p>24 V AC ±15% 50-60 Hz 24 V DC ±15%</p> <p> Eine gleichzeitige Versorgungsspannung mit 24 V AC und 24 V DC ist unzulässig!</p> <p>Optional: 230 V AC Netzversorgung, nur bei Verwendung des Erweiterungsmoduls EM-TRF Optional: 230 V AC Netzversorgung mit USV-Funktion, nur bei Verwendung des Erweiterungsmoduls EM TRF USV</p>								
Anschlussleistung	<p>Der maximale Strombedarf wird maßgeblich durch die jeweilige Ausführung des Reglers bestimmt. Typische Ausstattungen führen zu folgenden Werten:</p> <table border="1" style="width: 100%; border-collapse: collapse;"> <tr> <td style="padding: 2px;">Laborabzugsregler mit Bedieneinheit</td> <td style="text-align: right; padding: 2px;">35 VA</td> </tr> <tr> <td style="padding: 2px;">Raumregler</td> <td style="text-align: right; padding: 2px;">29 VA</td> </tr> <tr> <td style="padding: 2px;">Raumregler mit Raum-Bedieneinheit</td> <td style="text-align: right; padding: 2px;">33 VA</td> </tr> <tr> <td style="padding: 2px;">Mit allen Erweiterungsmodulen</td> <td style="text-align: right; padding: 2px;">max. 40 VA</td> </tr> </table>	Laborabzugsregler mit Bedieneinheit	35 VA	Raumregler	29 VA	Raumregler mit Raum-Bedieneinheit	33 VA	Mit allen Erweiterungsmodulen	max. 40 VA
Laborabzugsregler mit Bedieneinheit	35 VA								
Raumregler	29 VA								
Raumregler mit Raum-Bedieneinheit	33 VA								
Mit allen Erweiterungsmodulen	max. 40 VA								
Anschlussleitung	<p>Anschlussklemmen doppelt ausgeführt für Leitungen mit Anschlussquerschnitt bis 2,5 mm²</p> <p> Die 24 V Versorgungsspannung darf für maximal 5 Regler durchverbunden werden.</p>								
Feinsicherung	2,5 A träge, 250 V als Glasschmelzsicherung 5 x 20 mm								
Messung der Volumenströme	<p>Membrandrucktransmitter mit Raumlufinduktion zum Schutz der Messstelle</p> <p>Optional: automatischer Nullpunktgleich nur mit Erweiterungsmodul EM-AUTOZERO</p>								
Stellantrieb	Schnelllaufend mit hoher Auflösung, Stellzeit für $\angle 90^\circ$: 3 s								
Volumenstrom- Ausregelzeit	≤ 2 s, kanaldruckabhängig								
Wiederbereitschaftszeit des Reglers nach Ausfall der Versorgungsspannung	< 500 ms								
Plug & Play Kommunikationssystem	<p>Mit automatischer Erkennung der angeschlossenen Geräte und deren Funktionen:</p> <p>Länge der Kommunikationsleitung: max. 300 m</p> <p>Anzahl der Geräte: max. 24 je Segment</p>								
Temperaturbereich	<p>Betrieb: 0 ... +50 °C</p> <p>Lagerung: -10 ... +70 °C</p>								
Luftfeuchtigkeit	$< 90\%$ nicht kondensierend								
Einsatzbereich	Innerhalb geschlossener Räume								
Schutzgrad	IP20								
Schutzklasse	III Schutzkleinspannung								

Abmessungen

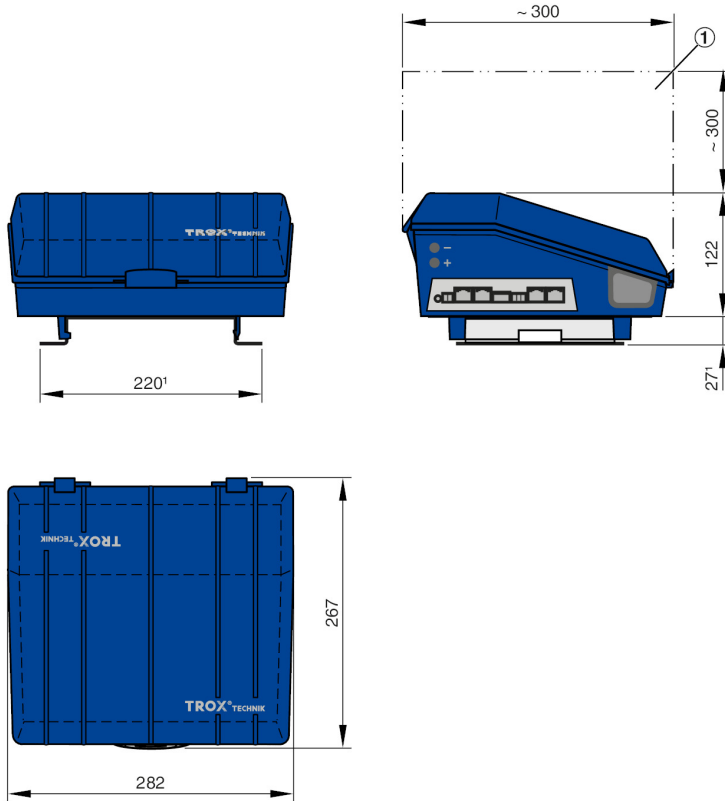


Abb. 1: Abmessungen

① Bereich für Zugänglichkeit freihalten

1 In Kombination mit TAM, TVRK, TVR, TVA, TVZ, TVJ und TVT

4 Transport, Lagerung und Verpackung

Prüfen der Lieferung

Lieferung sofort nach Anlieferung auf Transport-schäden und Vollständigkeit prüfen. Bei Transport-schäden oder unvollständiger Lieferung sofort den Spediteur und den Lieferanten informieren.

Zur vollständigen Lieferung gehören:

- Elektronischer Regler, eingebaut im geschlossenen zweiteiligen Kunststoffgehäuse mit:
 - Sicherungsbügel für den Deckel
 - 2 Kunststoff-Kabeldurchführungen (schwarz)
 - 2 Kabelbinder zur Zugentlastung (reversibel)
 - Volumenstromtransmitter (verschlaucht)
 - Steckverbinder 2-polig für Anschluss X1
 - Steckverbinder 3-polig für Anschluss X5 (Sensor AI)
 - Netzwerk Patchkabel 5 m, Typ S-FTP grün (nur für Laborabzugsregler, Gerätefunktion FH-xxx)
- Erweiterungsmodule entsprechend dem auf dem Lieferschein dokumentierten Bestellumfang
- Betriebs- und Montageanleitung

Transportieren auf der Baustelle

- Elektronischen Regler möglichst bis zum Einbau-ort in der Versandverpackung transportieren.
- Schutzverpackung erst unmittelbar vor dem Einbau entfernen.

Lagerung

Den Regler nur unter folgenden Bedingungen zwischenlagern:

- Verpackt lagern und nicht unmittelbar der Witterung aussetzen
- Vor Feuchtigkeit und direkter Sonneneinstrahlung schützen
- Temperatur -10 ... +70 °C, Luftfeuchte maximal 90% (nicht kondensierend)

Verpackung

Verpackungsmaterial nach dem Auspacken fachgerecht entsorgen.



Typischerweise wird der EASYLAB Regler TCU3 komplett montiert auf einem TROX Volumenstromregelgerät ausgeliefert.

Entsprechend des projektspezifischen Bestellumfangs wird der Regler bereits werksseitig mit Erweiterungsmodulen ausgerüstet und komplett angeliefert.

5 Produktbeschreibung

Volumenstrom-Regelung

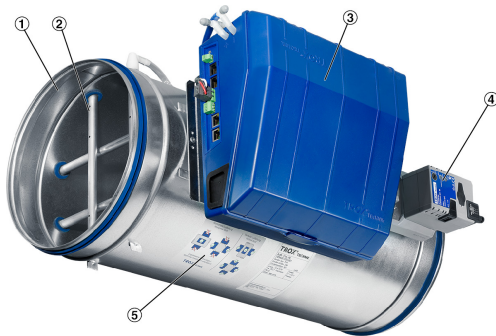


Abb. 2: Verwendungsbeispiel

- 1 VVS-Regelgerät, z.B. TVR
- 2 Differenzdrucksensorrohr
- 3 Elektronischer Regler TCU3
- 4 Stellantrieb
- 5 Aufkleber Einbaulage

Der elektronische Regler wird in Kombination mit einem Volumenstrom-Regelgerät zur Regelung von variablen Zu- oder Abluftvolumenströmen oder zur Raumdruckregelung eingesetzt.

Der Regler enthält einen Membrandrucktransmitter zur Umformung des Differenzdrucks (Wirkdruck) in ein elektrisches Signal. Der Regler vergleicht den Istwert mit dem Sollwert und verändert bei Abweichungen das Führungssignal des Stellantriebes.

Volumenstromüberwachung

Der Soll-Volumenstrom wird durch den Regler überwacht, weicht der Istwert um mehr als 4% (konfigurierbar) nach oben oder unten vom Sollwert ab, wird dies wie folgt signalisiert:

- Blinken der roten LED (an beiden Seiten des Reglergehäuses).
- Alarmrelais des Reglers fällt ab (Drahtbruchsicher).
- ggf. externe Signalisierung ↪ *Externe Signalisierung Sollwertabweichung*

Drucküberwachung

Der Soll-Druck wird durch den Regler überwacht, weicht der Istwert von der konfigurierten Druckabweichung ab wird dies wie folgt signalisiert:

- Blinken der roten LED (an beiden Seiten des Reglergehäuses).
- Alarmrelais des Reglers fällt ab (Drahtbruchsicher).
- ggf. externe Signalisierung ↪ *Externe Signalisierung Sollwertabweichung*

Überwachung der Absperrung

Die Absperrung der Regelklappe (Zwangsschaltung) wird durch den Regler überwacht, wird bei aktivierter Absperrung ein Volumenstrom durch den Regler gemessen, wird dies wie folgt signalisiert:

- Blinken der roten LED (an beiden Seiten des Reglergehäuses).
- Alarmrelais des Reglers fällt ab (Drahtbruchsicher).
- ggf. externe Signalisierung ↪ *Externe Signalisierung Sollwertabweichung*

Externe Signalisierung Sollwertabweichung

Die Überwachungssignale können extern weitergeleitet werden (nur mit optionaler Ausstattung)

Überwachung von Volumenstrom oder Raumdruck

- Anzeige an der Bedieneinheit (BE-SEG und/oder BE-LCD):
 - Rote Funktionsanzeige und akustisches Signal (Sollwertunterschreitung)
 - Gelbe Funktionsanzeige (Sollwertüberschreitung)
- Meldung an übergeordnetes System (nur mit Erweiterungsmodul EM-LON, EM-IP oder EM-BAC-MOD)

Überwachung Absperrung:

- Anzeige an der Bedieneinheit (BE-SEG und/oder BE-LCD):
 - Gelbe Funktionsanzeige (Sollwertüberschreitung)
- Meldung an übergeordnetes System (nur mit Erweiterungsmodul EM-LON, EM-IP oder EM-BAC-MOD)

Da der Regler im eingebauten Zustand normalerweise nicht zugänglich ist, (LEDs nicht im Sichtbereich), ist in sicherheitstechnisch kritischen Einsatzfällen, eine bauseitige Signalisierung im Sichtbereich erforderlich (geschaltet durch Alarmrelais).

Schnittstellen und Anzeigen am Reglergehäuse

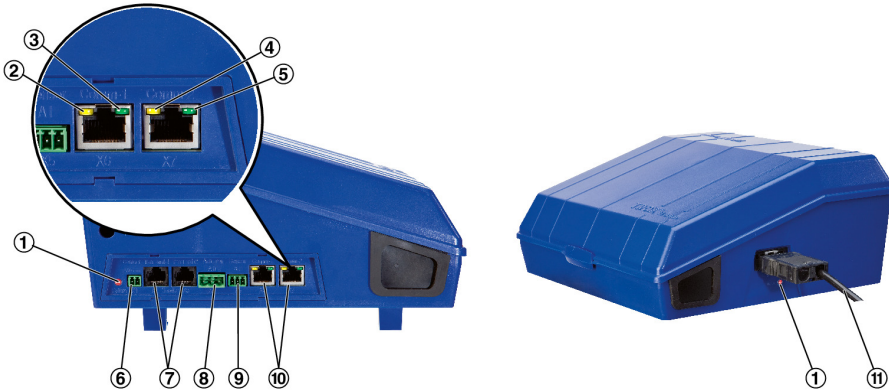


Abb. 3: Regleraußenseite

Optische Anzeigen

Pos	Farbe	Bezeichnung	LED Zustand	Beschreibung
1	Rot	Allgemeine Fehler	LED eingeschaltet	Kurzzeitig: max. 3 s Gerät in Einschaltsequenz Dauerhaft: Fehler in der Einschaltsequenz
			LED blinkend	Allgemeine Fehleranzeige; genauere Diagnose über die EasyConnect-Software
			LED langsam blinkend	Gerätfunktion nicht festgelegt genauere Diagnose über die EasyConnect-Software
			LED aus	Ordnungsgemäßer Betrieb; ausgenommen Pos. 5 ist ebenfalls aus ⇒ Gerät nicht betriebsbereit
2	Gelb	Terminierung	LED eingeschaltet	Terminierung aktiviert
			LED ausgeschaltet	Terminierung abgeschaltet
3	Grün	Reserve; zur Zeit nicht verwendet		
4	Gelb	Datenempfang	LED eingeschaltet	Datenempfang mehrere Teilnehmer
			LED mit kurzen Unterbrechungen ein	Datenempfang wenige Teilnehmer
			LED aus	Kein Datenempfang von anderen Geräten
5	Grün	Reglerbetrieb (Heartbeat)	LED langsam blinkend	Normaler Reglerbetrieb
			LED flackernd	Reglerbetrieb und Kommunikation zum PC mit EasyConnect Konfigurations-/Diagnose-Software
			LED aus	Gerät nicht betriebsbereit

Schnittstellen außen am Gehäuse

Pos.	Bezeichnung	Anschluss für	Beschreibung
6	Contact 500 mm (X1)	Frontschieber	Anschluss für einen potentialfreien Schaltkontakt für die Überwachung der maximalen variablen Arbeitsöffnung des Frontschiebers nach EN 14175 (nur für Laborabzugsregler)
7	Terminal-1 (X2)	Bedieneinheit 1	Anschluss für: <ul style="list-style-type: none"> ■ EasyLAB Bedieneinheiten, z.B. Typ BE-SEG-xx, BE-LCD-01 ■ PC mit Software EasyCONNECT mit <ul style="list-style-type: none"> – BlueCon-Adapter – Spezial Konfigurationskabel
	Terminal-2 (X3)	Bedieneinheit 2	
8	Actuator (X4)	Stellantrieb	Der Stellantrieb der Regelklappe wird werksseitig angeschlossen wenn der Stellantrieb zum Lieferumfang gehört (nicht bei TAM).
9	Sensor (X5)	Analogeingang AI5	Am Laborabzugsregler Gerätefunktion FH-VS ⇒ Einströmsensor; sonst zur Aufschaltung variabler Abluft/Zuluft Volumenströme durch 0-10 V DC Signale verwendbar. (Kennlinie konfigurierbar)
10	Comm-1 (X6)	Kommunikation 1	RJ45-Schnittstelle zur Verwendung von Netzwerk-Patchkabel Typ SF-UTP
	Comm-2 (X7)	Kommunikation 2	
11	Beleuchtung Laborabzug	Beleuchtung Laborabzug	Anschlussbuchse belegt mit 230 V AC, geschaltet über Bedieneinheit. Nur für Verwendung mit Erweiterungsmodul EM-LIGHT. Max. Schaltleistung der TCU3 Relaiskontakte 250 V AC 8 A; Einschaltstrom 12 A.

Details zu den elektrischen Eigenschaften der Schnittstellen, ↪ *Anhang „Klemmenanschlussliste“ auf Seite 31*

Schnittstellen und Anzeigen im Reglergehäuse

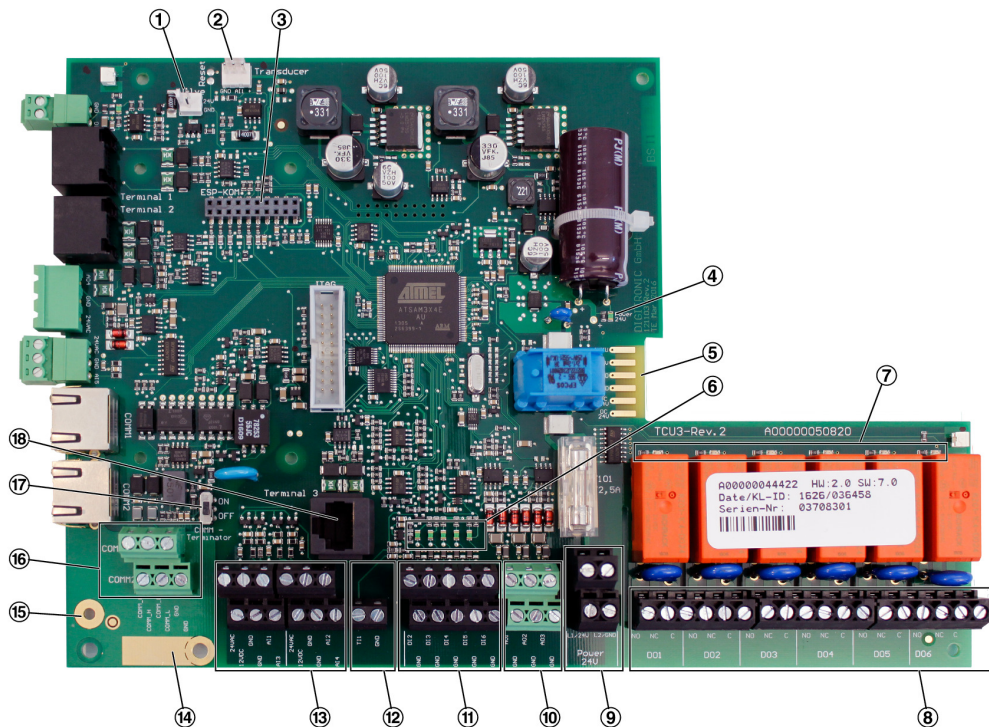


Abb. 4: Schnittstellen und Anzeigen der Hauptplatine

Pos.	Bezeichnung	Beschreibung	
1	Anschluss Ventil (Valve)	Anschluss für das Erweiterungsmodul EM-AUTOZERO	
2	Anschluss Analogeingang 1 (AI1)	Anschluss für den intern verbauten Membrandrucktransmitter, Analogspannung 0-10 VDC max. 10 mA	
3	Erweiterungssteckplatz 1 (ESP-KOM)	Anschluss für Erweiterungsmodule zur Anbindung des Reglers an übergeordnete Systeme: <ul style="list-style-type: none"> ■ EM-LON: BUS Kommunikation LonWorks FT10 ■ EM-BAC-MOD: BUS Kommunikation BACNet MS/TP oder MODBUS RTU ■ EM-IP: BUS Kommunikation BACnet IP oder MODBUS IP sowie Webserver 	
4	Power 24 V	LED ein	24 V Versorgungsspannung ok

Pos.	Bezeichnung	Beschreibung	
		LED aus	24 V Versorgungsspannung ausgefallen / Unterspannung
5	Anschlussfläche Netzversorgung	Anschluss für Erweiterungsmodule EM-TRF und EM-TRF-USV	
6	Optische Zustandsanzeigen der Digitaleingänge DI1... DI6	LED ein	Digitaleingang DI beschaltet
		LED aus	Digitaleingang DI nicht beschaltet
7	Optische Zustandsanzeigen der Digitalausgänge DO1... DO6	LED ein	Digitalausgang DO geschaltet
		LED aus	Digitalausgang DO nicht geschaltet
8	Klemmenblock DO1... DO6	Digitalausgänge 1...6	Wechsler-Relaiskontakte
			max. 250 V AC 8 A, Einschaltstrom max. 12 A
9	Klemmenblock Power 24 V	Versorgungsspannung 24 V AC oder 24 V DC	
		⚠ Eine gleichzeitige Versorgungsspannung mit 24 V AC und 24 V DC ist unzulässig!	
10	Klemmenblock AO1... AO3	Analogausgänge 1...3	für Analogspannungen 0-10 V DC max. 10 mA konfigurierbar
11	Klemmenblock DI2... DI6	Digitaleingänge 2...6	für potentialfreie Schaltkontakte out 5 V DC xx mA
12	Klemmenblock TI1	Eingang für Temperatursensor PT1000 (nur für Laborabzüge ab Softwareversion V8)	
		Eingang für Temperatursensor PT1000 (nicht unterstützt)	
13	Klemmenblock AI1... AI4	Analogeingänge 1...4	für Analogspannungen 0-10 V DC max. 10 mA konfigurierbar
14	Schelle / Anschlussfläche	Zugentlastung / Schirm-Anschlussfläche Kommunikationsleitung KL	
15	⏚ Funktionserdung	Anschluss der Funktionserdung zur Verbesserung der elektromagnetischen Verträglichkeit (EMV)	
16	Anschluss COMM-1	Alternative Anschlussklemmen für Kommunikationsleitung KL, primär sollten die Schnittstellen Comm-1 (X6) und Comm-2 (X7) verwendet werden (☞ <i>auf Seite 14/10</i>).	
	Anschluss COMM-2	Netzwerkleitung Typ SF-UTP	
17	COMM-Terminator	Schalter ON	Kommunikationsleitung KL-Terminierung eingeschaltet
		Schalter OFF	Kommunikationsleitung KL-Terminierung ausgeschaltet
18	Terminal 3	Anschluss für Antrieb TROX HPD	
		⚠ Hier nicht den PC anschließen	
Details zu den elektrischen Eigenschaften der Schnittstellen, ☞ „Klemmenanschlusliste“ auf Seite 31			

6 Einbau

Einbaulage

Beim Regler ist aufgrund des Membrandrucktransmitters die Einbaulage zu beachten, mögliche Einbaulagen sind auf dem Aufkleber (Abb. 5) am Regelgerät aufgeführt.

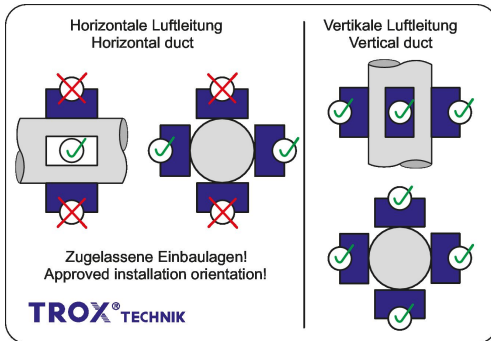


Abb. 5: Einbaulage-Aufkleber

- ✓ Einbaulage OK
- ✗ Falsche Einbaulage

Der Regler darf nur wie folgt eingebaut werden:

- an horizontalen Luftleitungen: (linke Seite des Aufklebers)
 - nur die seitliche Montage
Montage oberhalb oder unterhalb der Luftleitung und Zwischenlagen sind nicht zulässig.
- an vertikalen Luftleitungen: (rechte Seite des Aufklebers)
 - alle Einbaulagen



Alternative Einbaulage

Die auf dem Einbaulagenaufkleber dargestellten Einbaulagen gelten für den Auslieferungszustand des Reglers. Diese sind abhängig von der Position des Membrandrucktransmitters im Reglergehäuse. Für eine Montage des Reglers ober- oder unterhalb der Luftleitung muss die Position des Membrandrucktransmitters angepasst werden

☞ 19.

Alternative Einbauposition des Membrandrucktransmitters

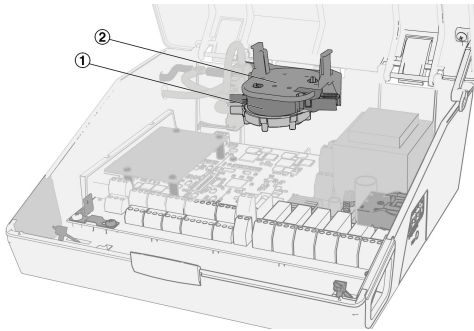
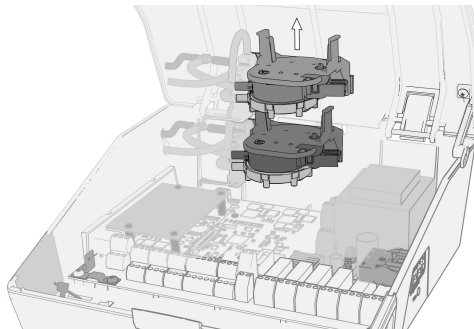


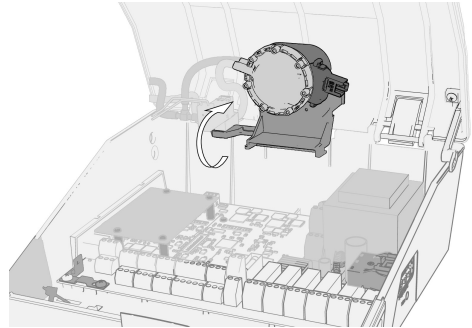
Abb. 6: Auslieferungszustand Membrandrucktransmitter

Im Auslieferungszustand sind Membrandrucktransmitter (Abb. 6/1) und Halter (Abb. 6/2) so im Reglergehäuse eingebaut, dass die Einbaulage des Reglers den Einbaulagen des Einbaulageaufklebers entsprechen.

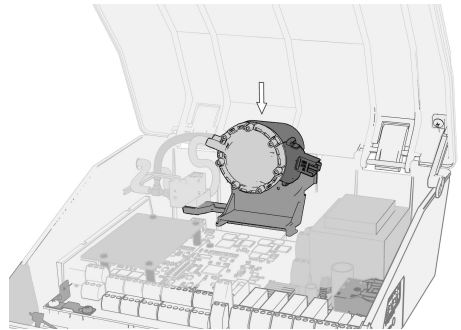
Alternativ kann der Regler für die Montage ober- oder unterhalb der Luftleitung umgerüstet werden. Dazu muss der Membrandrucktransmitter um 90° gedreht in das Reglergehäuse eingebaut werden.



1. ▶ Membrandrucktransmitter mit Halter vorsichtig nach oben herausziehen. Dabei darauf achten, dass weder die pneumatischen Messschläuche geknickt noch die elektrische Anschlussleitung gelöst wird



2. ▶ Membrandrucktransmitter um 90° drehen.



3. ▶ Den Halter des Membrandrucktransmitters wieder am Gehäuse einschieben.



In dieser Einbauposition des Membrandrucktransmitters ist eine seitliche Montage des Reglers an horizontalen Luftkanälen und an vertikalen Luftleitungen nicht zugelassen.

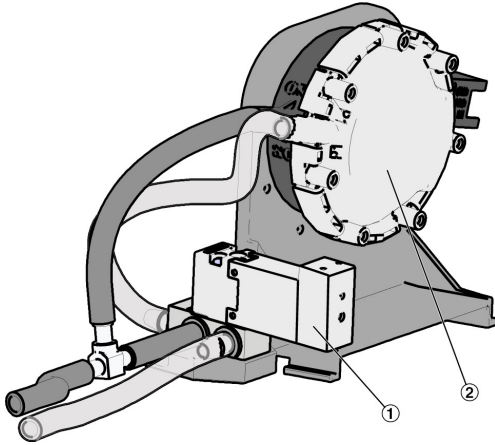


Abb. 7: Verschlauchung

4. ► Zum Abschluss der Arbeiten prüfen ob die Verschlauchung (korrekte Verbindung, keine Knicke) und die Verkabelung des Membrandrucktransmitters in Ordnung sind.

Gelöste Verkabelung auf der Platine wieder einstecken:

- | | |
|-----------------------------|--|
| Ventil (1) | - Anschluss an „Valve“ (Abb. 4/1) |
| Membrandrucktransmitter (2) | - Anschluss an „Transducer“ (Abb. 4/2) |

Gelöste Verschlauchungen wieder einstecken:

- | | |
|-------------------------|--------------------------|
| Blauer Schlauch | - Anschluss an – (Minus) |
| durchsichtiger Schlauch | - Anschluss an + (Plus) |

Wandmontage

Bei eingeschränkten Platzverhältnissen am Regelgerät, kann der Regler vom Regelgerät demontiert werden und mit Hilfe einer Konsole (Bestell-Nr. E346GL3) z.B. an der Wand in unmittelbarer Nähe des Regelgerätes befestigt werden.

Eine Verlängerung der elektrischen Anschlussleitung des Stellantriebs oder der Messschläuche ist nicht zugelassen.

Hierbei sind die Einbaulagen wie beschrieben zu beachten ↻ 18.

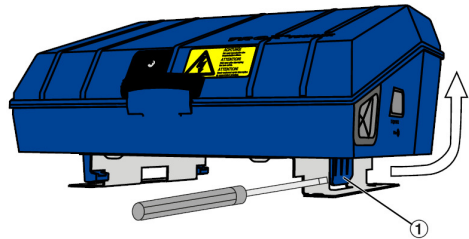
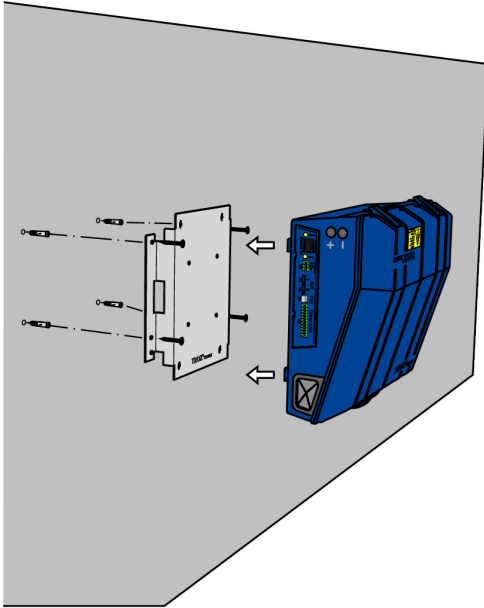


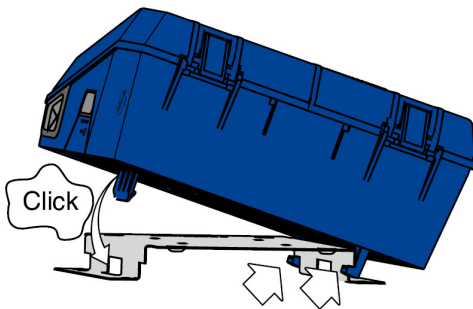
Abb. 8: Regler demontieren

1. ► Mit einem Schraubendreher die Lasche (1) abhebeln und den Regler nach oben abnehmen.

Der Regler kann gegebenenfalls auch ohne Konsole, am Volumenstromregler befestigt sein, z. B. TVLK.

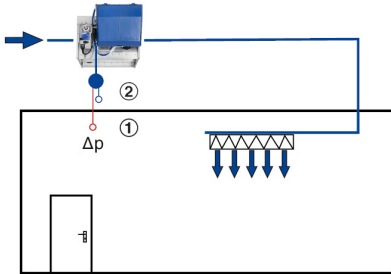


2. ▶ Konsole mit geeigneten Schrauben $\varnothing 4$ mm an der Wand befestigen.



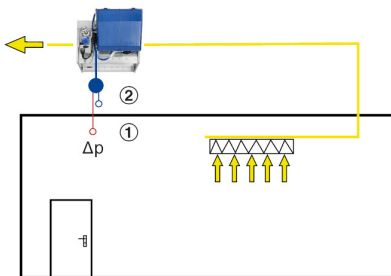
3. ▶ Reglergehäuse wie gezeigt an der Konsole aufsetzen und einrasten.

Schlauchanschluss am Drucktransmitter
Raumdruckregelung – Zuluft



Messstelle	Schlauchanschluss PT699	
	Positiver Raumdruck	Negativer Raumdruck
1	+	-
2	-	+

Raumdruckregelung – Abluft



Messstelle	Schlauchanschluss PT699	
	Positiver Raumdruck	Negativer Raumdruck
1	+	-
2	-	+

7 Elektrische Verdrahtung

Sicherheitshinweise

Personal:

- Elektrofachkraft



GEFAHR!

Lebensgefahr durch elektrischen Strom!

Bei Kontakt mit spannungsführenden Bauteilen besteht Lebensgefahr.

- Vor Beginn von Arbeiten die Versorgungsspannung ausschalten und gegen Wiedereinschalten sichern.
- Spannungsfreiheit allpolig feststellen!
- Arbeiten an spannungsführenden Bauteilen dürfen nur von qualifizierten Elektrofachkräften ausgeführt werden.



VORSICHT!

Zerstörung des Reglers

Bei der Verdrahtung folgende Hinweise beachten:

- Niemals die 24 V Versorgung anschließen, wenn das Erweiterungsmodul EM-TRF oder EM-TRF-USV eingebaut ist.
- Niemals gleichzeitig eine Versorgungsspannung von 230 V und die 24 V anschließen.
- Niemals Terminal 1 + 2 mit Comm 1 + 2 verbinden.
- Niemals gleichzeitig eine Versorgungsspannung von 24 V AC und 24 V DC anschließen.
- Niemals den PC oder Comm 1 + 2 am Anschluss (Abb. 4/18 - Terminal 3) anschließen.

Hinweise zur Verdrahtung

Bei der Installation ist auf eine entsprechende Auslegung der Versorgungsleitungen zu achten. Insbesondere Leitungslängen, Leitungsquerschnitt und Übergangswiderstände beeinflussen mögliche Spannungsverluste. Weiterhin ist die Anschlussleistung des jeweiligen Gerätes zu berücksichtigen. Die Dimensionierung der Leitungen und die Auswahl der Leitungstypen sind durch den Elektroinstallateur zu erbringen. Dieses darf nur durch Elektrofachunternehmen erfolgen.

- Beim elektrischen Anschluss die geltenden Vorschriften sowie die allgemein anerkannten Regeln der Technik beachten. Insbesondere VDE-Richtlinien und ggf. die Vorgaben des örtlichen EVU's beachten.
- Die Anschlussdaten sind dem Typenschild oder den Verdrahtungsplänen zu entnehmen.
- Anschlussleitungen gegen mechanische Beschädigung geschützt verlegen.
- Für die Anschlussleitungen die Leitungseinführungen des Reglers verwenden.
- Für Wartungsarbeiten muss der Regler allpolig spannungslos geschaltet werden können, dazu sind Trenneinrichtungen (z. B. Sicherung, LS-Schalter) Kontaktabstand mind. 3 mm in der Nähe des Reglers vorzusehen.

Weitere Informationen zur Verdrahtung

Für die elektrische Verdrahtung des Reglers stehen weiter Unterlagen zur Verfügung:

- Verdrahtungsbeispiel, ↗ 30
- Klemmenanschlussliste, ↗ 31
- Allgemeine Verdrahtungshinweise Serie TCU3 (separates Dokument)
- ggf. projektspezifische Verdrahtungsunterlagen

Beschränkte Reihenverdrahtung der Stromversorgung

Bei einer Versorgungsspannung mit 24 V AC/DC dürfen über die Doppelklemmen zur Begrenzung der Ströme auf der Leiterplatte und den Klemmen maximal 5 elektronische Regler durchverbunden werden.

Polarität der Stromversorgung

Beim Anschluss der Versorgungsspannung ist die Polarität bei 24 V AC und 24 V DC für alle Regler zwingend einzuhalten!

Funktionserdung



Der Regler ist mit einem Anschluss zur Funktionserdung ausgestattet. Dieser dient zur Verbesserung der elektromagnetischen Verträglichkeit (EMV).

Es wird empfohlen das Gerät zur Verbesserung der EMV Eigenschaften an den Potentialausgleich anzuschließen.

Zugentlastung

Für alle innenliegenden Anschlusskabel die Zugentlastung (Kabelbinder) im Gehäuse verwenden!

Leitungsverlegung

Bei der Verlegung ist darauf zu achten, dass die Messschläuche des Sensors am Volumenstrom-Regelgerät nicht geknickt oder abgeklemmt werden.

8 Inbetriebnahme

Überprüfung/Anpassung der Konfigurationseinstellungen

Die Regler werden entsprechend der Bestellung mit werkseitigen Voreinstellungen ausgeliefert.

Die Inbetriebnahme des Reglers ist entsprechend den projektspezifischen Vorgaben und den zur Verfügung gestellten projektspezifischen Verdrahtungsunterlagen durchzuführen.

Verbindung mit Konfigurationskabel



Abb. 9: PC-Anschluss über verschiedene Schnittstellen

- 1 Anschluss an Terminal-1/-2 (Service X2 / X3)
 - 2 Anschluss an der Servicebuchse der Bedieneinheit BE-LCD
 - 3 Anschluss an der Servicebuchse der Bedieneinheit BE-SEG
1. ▶ Mit Hilfe von PC oder Notebook sowie der TROX Konfigurationssoftware EasyConnect können die Konfigurationseinstellungen verifiziert und gegebenenfalls angepasst werden.

Dazu den Rechner und den Regler mit dem Konfigurationskabel (USB-RS485) an einer der oben gezeigten Schnittstellen verbinden.

Die benötigten Kabel/Adapter sowie die Softwarelizenz sind im Zubehörpaket (Bestell-Nr.: B588NF4) enthalten.

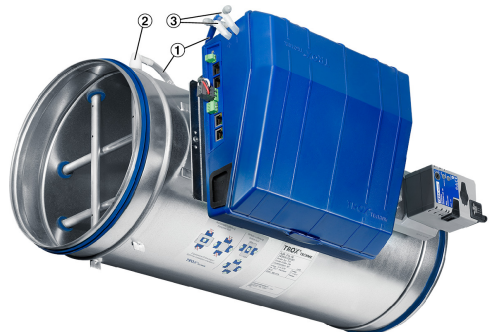
Alternativ: Verbindung mit Bluetooth-Adapter BlueCON



Abb. 10: PC-Anschluss über verschiedene Schnittstellen

- 1 Anschluss an Terminal-1/-2 (Service X2 / X3)
 - 2 Anschluss an der Servicebuchse der Bedieneinheit BE-LCD
 - 3 Anschluss an der Servicebuchse der Bedieneinheit BE-SEG
2. ▶ Alternativ kann eine drahtlose Verbindung (Bluetooth) zwischen Regler und PC hergestellt werden. Dazu das BlueCON Modul an einer der oben gezeigten Schnittstellen einstecken. Am Rechner ist eine Bluetooth-Schnittstelle erforderlich (integrierte Hardware oder als externe Erweiterung z.B. als USB-Stick).

Nullpunktgleich Membrandrucktransmitter



3. ▶ Am Regler ist zur Inbetriebnahme ein Nullpunktgleich des Membrandrucktransmitters durchzuführen (nicht erforderlich bei Reglern mit Erweiterungsmodul EM-AUTO-ZERO).

Die EasyConnect Software erkennt die Systemkonfiguration automatisch und führt den Inbetriebnehmer automatisch in den entsprechenden Dialog. Zum Nullpunktgleich die beiden Messschläuche (blau und weiß) (1) vom Winkelstück (2) am Sensorrohr des Regelgerätes oder an den T-Stücken (3) am Regler abziehen.



Der Nullpunktgleich kann alternativ auch mit der EasyCon APP durchgeführt werden.

Zum Abschluss des Nullpunktgleichs die Messschläuche wieder aufstecken.

Adaptierung des Stellantriebes (nur bei schnelllaufendem Antrieb TUS)



4. ▶ Für Volumenstrom-Regelgeräte mit TROX Stellantrieb Typ NMQ24A-SR TR (M466EQ0) ist im Rahmen der Inbetriebnahme eine Adaption durchzuführen. Damit wird sichergestellt, dass eine Verstellung der Motorposition im stromlosen Zustand, z.B. während Transport oder Montage, für den fehlerfreien Reglerbetrieb korrigiert wird.

Dazu muss auf dem Stellantrieb die grüne Taste Adaption gedrückt werden. Der Stellantrieb quittiert den Adaptionsvorgang mit dem Aufleuchten der Status-LED (orange) und fährt den Stellantrieb in die Endanschläge. Nach dem Vorgang wird die Status-LED ausgeschaltet.

Adaptierung des Stellantriebes (nur bei schnelllaufendem Antrieb TROX TUSD)



5. ▶ Für Volumenstrom-Regelgeräte mit TROX Stellantrieb Typ HPD (A00000067751) ist im Rahmen der Inbetriebnahme eine Adaption durchzuführen. Damit wird sichergestellt, dass eine Verstellung der Motorposition im stromlosen Zustand, z.B. während Transport oder Montage, für den fehlerfreien Reglerbetrieb korrigiert wird.

Hierzu in der EasyConnect Software „Diagnose → Taste Adaption“ betätigen.

Zur Adaption fährt der Stellantrieb die Endanschlüsse an und geht anschließend automatisch in den Regelbetrieb.

Funktionstest des Reglers

6. ▶ Zum Abschluss der Inbetriebnahme mit der Software EasyConnect einen Funktionstest des Reglers durchführen, hierbei die Projektvorgaben für die geforderten Betriebsarten berücksichtigen.

Die für die Betriebsarten eingestellten Volumenstrom-Sollwerte sind mit den erreichten Istwerten zu vergleichen und zu dokumentieren. Die Auslösung und die Signalisierung von Alarmen sind durch den Funktionstest zu prüfen.

9 Instandhaltung

Sicherheit

Für die Betriebssicherheit ist der Betreiber der Anlage zuständig.



GEFAHR!

Lebensgefahr durch elektrischen Strom!

Bei Kontakt mit spannungsführenden Bauteilen besteht Lebensgefahr.

- Vor Beginn von Arbeiten die Versorgungsspannung ausschalten und gegen Wiedereinschalten sichern.
- Spannungsfreiheit allpolig feststellen!
- Arbeiten an spannungsführenden Bauteilen dürfen nur von qualifizierten Elektrofachkräften ausgeführt werden.

Betrieb und Instandhaltung

Die Reglerelektronik selber ist wartungsfrei. Für den Betrieb des Volumenstrom-Regelgerätes gelten aber je nach Einsatzbereich spezielle Wartungsanforderungen.

Beispielsweise sind Laborabzugsregelungen gemäß DIN 12924, DIN EN 14175 BGR 120 und TRGS 526 einer jährlichen Funktionsprüfung zu unterziehen.

Nullpunktgleich

Für eine dauerhafte Sicherung der Messgenauigkeit des Membrandrucktransmitters durchzuführen (nicht erforderlich bei Reglern mit Erweiterungsmodul EM-AUTOZERO). Der manuelle Nullpunktgleich ist mindestens einmal jährlich im Rahmen der Funktionsprüfung/Wartung durchzuführen. Bei Reglern mit Erweiterungsmodul EM AUTOZERO wird der Nullpunktgleich in zyklischen Zeitabständen automatisch durchgeführt.



1. ▶ Zum manuellen Nullpunktgleich die beiden Messschläuche (blau und weiß) (1) vom Winkelstück (2) am Sensorrohr des Regelgerätes oder an den T-Stücken (3) am Regler abziehen.
2. ▶ Den Regler mit dem PC verbinden (EasyConnect Software erforderlich) siehe ☞ 24.
3. ▶ Nullpunktgleich mit Hilfe der EasyConnect Software Dialog „Diagnose – E/A “ auslösen.
4. ▶ Zum Abschluss des Nullpunktgleichs die Messschläuche wieder aufstecken.

Blau - Anschluss an – (Minus)

Weiß - Anschluss an + (Plus)

Sicherung austauschen

Bei Auslösen der Glasschmelzsicherung darf diese erst nach einer Fehlerdiagnose und anschließender Fehlerbehebung ersetzt werden. Ersatzsicherung entsprechend ↪ *auf Seite 9.*

10 Außerbetriebnahme

Demontage des elektronischen Reglers



GEFAHR!

Stromschlag beim Berühren spannungsführender Teile!

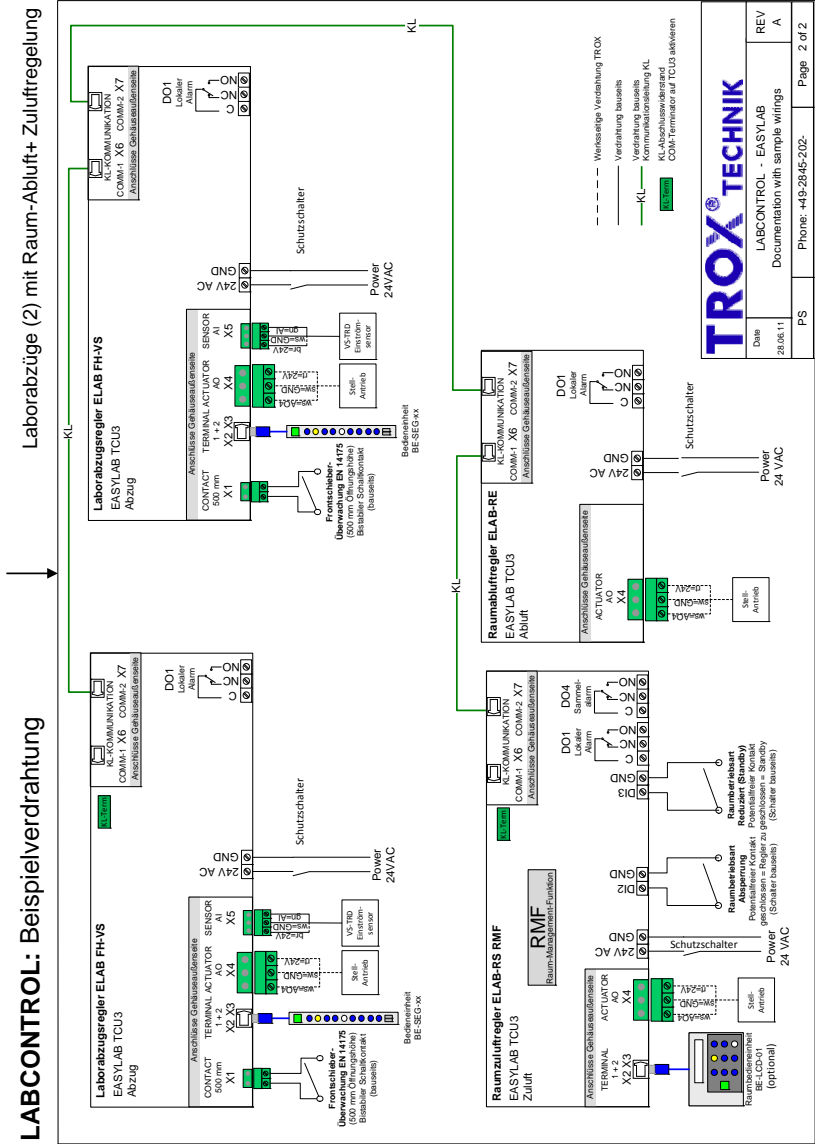
Elektrische Ausrüstungen stehen unter gefährlicher elektrischer Spannung.

- An der Elektrik dürfen nur Elektro-Fachkräfte arbeiten.
- Vor Arbeiten an der Elektrik die Versorgungsspannung ausschalten.

1. ▶ Regler spannungsfrei schalten!
2. ▶ Verschlauchung und Verkabelung demonstrieren.
3. ▶ Regler von der Konsole demontieren, ↪ *auf Seite 20.*
4. ▶ Regler entsprechend der gesetzlichen Vorgaben entsorgen.

Anhang

A Verdrahtungsbeispiel



B Klemmenanschlussliste

Anschluss Connection	Aderquerschnitt Wire cross section	Aderanzahl No. of wires	Länge Length	Max. Spannung Max. voltage	Max. Strom Max. current	Max. Isolationsspannung Klemme Breakdown voltage of terminal
X4	Actuator (AO4) 0,2 – 2,5 mm ² / 12 – 30 AWG	3	1 m / 3,3 ft	10 VDC	10 mA	1,6 KV
X1	Contact 500 mm 0,2 – 2,5 mm ² / 12 – 30 AWG	2x2x0,8	max. 100 m / 330 ft	5 VDC	10 mA	1,6 KV
X2	Terminal-1 26AWGx4P	8	max. 40 m / 131 ft	24 VDC	200 mA	1000 VAC
X3	Terminal-2 26AWGx4P	8	max. 40 m / 131 ft	24 VDC	200 mA	1000 VAC
X5	Sensor A15 0,2 – 2,5 mm ² / 12 – 30 AWG	3 x 0,34	max. 10 m / 33 ft	24 / 10 VDC	10 mA	1,6 KV
X6 / X7	Com-1 / Com-2 26AWGx4P	8	max. 300 m / 984 ft	-	-	1000 VAC
DO1	NO/NC/C 0,2 – 2,5 mm ² / 12 – 30 AWG	2 x 0,75	-	230 VAC	8A	1000 V
DO2	NO/NC/C 0,2 – 2,5 mm ² / 12 – 30 AWG	2 x 0,75	-	230 VAC	8A	1000 V
DO3	NO/NC/C 0,2 – 2,5 mm ² / 12 – 30 AWG	2 x 0,75	-	230 VAC	8A	1000 V
DO4	NO/NC/C 0,2 – 2,5 mm ² / 12 – 30 AWG	2 x 0,75	-	230 VAC	8A	1000 V
DO5	NO/NC/C 0,2 – 2,5 mm ² / 12 – 30 AWG	2 x 0,75	-	230 VAC	8A	1000 V
DO6	NO/NC/C 0,2 – 2,5 mm ² / 12 – 30 AWG	2 x 0,75	-	230 VAC	8A	1000 V
DI2	DI2 - GND 0,14 – 1,5 mm ² / 16 – 26 AWG	2 x 0,75	max. 40 m / 131 ft	5V	10 mA	1,6 KV
DI3	DI3 - GND 0,14 – 1,5 mm ² / 16 – 26 AWG	2 x 0,75	max. 40 m / 131 ft	5V	10 mA	1,6 KV
DI4	DI4 - GND 0,14 – 1,5 mm ² / 16 – 26 AWG	2 x 0,75	max. 40 m / 131 ft	5V	10 mA	1,6 KV
DI5	DI5 - GND 0,14 – 1,5 mm ² / 16 – 26 AWG	2 x 0,75	max. 40 m / 131 ft	5V	10 mA	1,6 KV
DI6	DI6 - GND 0,14 – 1,5 mm ² / 16 – 26 AWG	2 x 0,75	max. 40 m / 131 ft	5V	10 mA	1,6 KV
AI 1	AI 1 - GND 0,14 – 1,5 mm ² / 16 – 26 AWG	3 x 0,75	max. 10 m / 33 ft	24 / 10 VDC	10 mA	1,6 KV
AI 2	AI 2 - GND 0,14 – 1,5 mm ² / 16 – 26 AWG	2 x 0,75	max. 10 m / 33 ft	10 VDC	10 mA	1,6 KV
AI 3	AI 3 - GND 0,14 – 1,5 mm ² / 16 – 26 AWG	-	-	-	-	1,6 KV
AI 4	AI 4 - GND 0,14 – 1,5 mm ² / 16 – 26 AWG	-	-	-	-	1,6 KV
AO1	AO1 - GND 0,14 – 1,5 mm ² / 16 – 26 AWG	2 x 0,75	max. 10 m / 33 ft	10 VDC	10 mA	1,6 KV
AO2	AO2 - GND 0,14 – 1,5 mm ² / 16 – 26 AWG	-	-	-	-	1,6 KV
AO3	AO3 - GND 0,14 – 1,5 mm ² / 16 – 26 AWG	-	-	-	-	1,6 KV
TI1	TI1 - GND 0,2 – 1,5 mm ² / 16 – 26 AWG	-	max. 10 m / 33 ft	-	-	2,5 KV
Power 24V	L1/24-L2/GND 0,2 – 2,5 mm ² / 12 – 30 AWG	2 x 1,5	-	24 VAC / 24 VDC	2 A	1,6 KV

