

Grilles de ventilation pour montage dans des cloisons, des allèges ou des gaines rectangulaires

Type AWT



Grille de ventilation résistante aux impacts de balles, en aluminium, avec ailettes de diffusion fixes horizontales

Grille de ventilation avec ailettes à profil spécial (section transversale rectangulaire)

- Dimensions nominales : 325 × 125 – 1225 × 325 mm
- Plage de débit d'air : 17 à 950 l/s ou 61 à 3420 m³/h
- Façade de la grille en aluminium anodisé
- Testé pour un montage dans des gymnases
- Cadre frontal à trous fraisés, 30 mm de large

Équipements et accessoires en option

- Façade de grille en nuances de couleurs RAL CLASSIC
- Contre-cadre

Type		Page
AWT	Informations générales	AWT – 2
	Fonction	AWT – 3
	Données techniques	AWT – 4
	Sélection rapide	AWT – 5
	Texte de spécification	AWT – 6
	Codes de commande	AWT – 7
	Dimensions et poids	AWT – 8
	Détails du produit	AWT – 9
	Exemples de montage	AWT – 10
	Détails du montage	AWT – 11
	Mise en service	AWT – 12
	Information de base et nomenclature	AWT – 13

Application**Application**

- Grille de ventilation de type AWT à utiliser pour le soufflage d'air ou la reprise
- Pour les gymnases
- Conforme aux exigences de la norme de résistance aux impacts DIN 18032, partie 3
- Soufflage d'air orienté pour une ventilation à flux mélangé
- Pour débits d'air variables ou constants
- Pour soufflage à des différences de température d'air ambiant de –12 à +4 K
- Montage en cloison, en allège et en gaine rectangulaire

Caractéristiques spéciales

- Ailettes fixes
- Trous fraisés

Dimensions nominales

- Longueur nominale : 325, 425, 525, 625, 825, 1025, 1225 mm
- Hauteur nominale : 125, 225, 325 mm

Autres dimensions sur demande

Description**Pièces et caractéristiques**

- Sections de cadre à profil rectangulaire, avec bords arrondis
- Ailettes fixes horizontales
- Joint d'étanchéité périmétrique appliqué en usine
- Montant central vertical pour les longueurs nominales supérieures à 625 mm

Options associées

- AG, AS, D, DG : pour l'équilibrage du débit d'air et le contrôle de l'orientation du jet d'air

Accessoires

- Contre cadre : pour un montage rapide et simple des grilles de ventilation

Caractéristiques d'exécution

- Ailettes robustes
- Cadre frontal à trous fraisés

Matériaux et finitions

- Cadre et ailettes en aluminium
- Cadre et ailettes anodisés, E6-C-0, couleur naturelle
- P1 : Cadre et ailettes laqués de couleur RAL CLASSIC

Normes et directives

- Niveau de puissance acoustique du bruit du flux d'air mesuré suivant EN ISO 5135

Maintenance

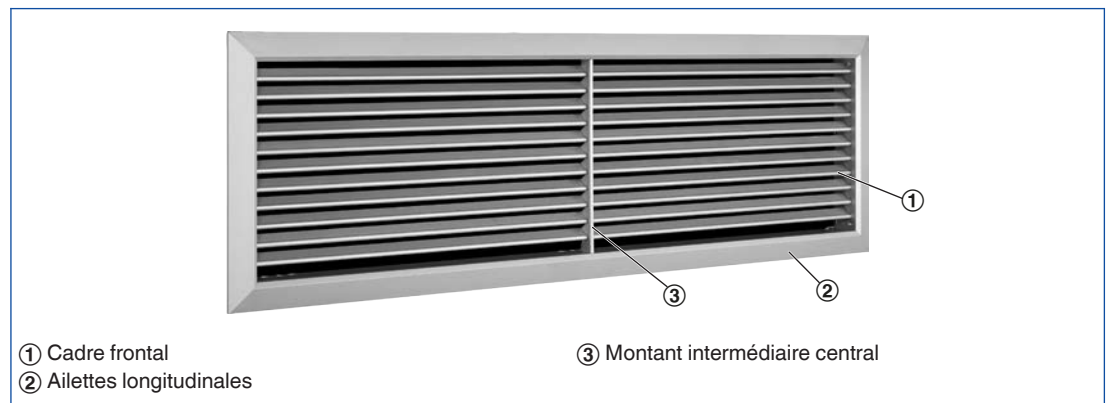
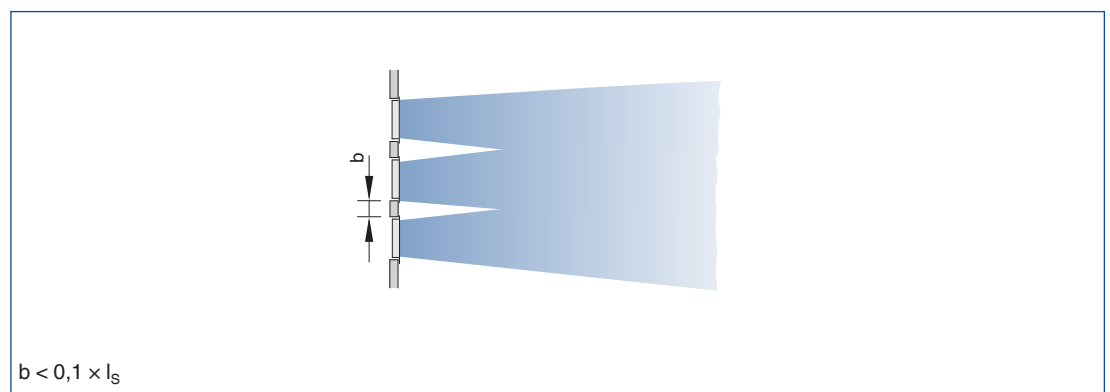
- Aucune maintenance n'est requise pour la structure et les matériaux
- Inspection et nettoyage conformément à VDI 6022

Fonctionnement

Les grilles de ventilation sont des diffuseurs destinés au soufflage d'air et à la reprise des systèmes de ventilation et de climatisation. Elles orientent l'air soufflé vers la pièce. Les grilles de ventilation à ailettes réglables permettent d'adapter la direction de soufflage aux conditions locales. Il en résulte une ventilation à flux mélangé dans les zones de confort et les zones industrielles, avec une bonne ventilation globale de la pièce.

L'induction ralentit le flux d'air, c'est-à-dire que la vitesse du flux d'air diminue au fur et à mesure que la distance par rapport à la grille augmente. La distance à laquelle la vitesse du flux d'air atteint une valeur définie, comme par exemple 0,2 m/s, est appelée "distance de projection". Le

jet d'air soufflé qui provient des grilles de cloisons qui sont installées près du plafond atteint une distance de projection supérieure à celle d'un jet libre (qui provient d'une grille qui n'est pas installée près du plafond). Les grilles simples, les grilles groupées et les grilles en ruban atteignent chacune des distances de projection différentes. En mode de refroidissement, il est nécessaire de tenir compte de la déviation du jet vers la zone occupée, qui augmente dès que la différence de température entre l'air soufflé et l'air ambiant augmente et que la vitesse de soufflage diminue. En mode de chauffage, le jet d'air soufflé dévie vers le plafond. Cela n'a aucun effet négatif sur la vitesse du flux d'air dans la zone occupée, mais peut affecter la ventilation complète de la pièce.

Schéma d'une grille de ventilation à ailettes longitudinales**Veine d'air, grilles groupées, vue de dessus**

Plusieurs grilles simples placées en rangée et avec une courte distance entre elles possèdent le même effet qu'un ruban à grille.

Dimensions nominales	325 x 125 à 1225 x 325 mm
Débit d'air minimal	17 – 275 l/s ou 61 – 990 m ³ /h
Débit maximal, avec L _{WA} max. 40 dB(A) sans options associées	95 – 950 l/s ou 342 – 3420 m ³ /h
Delta de température entre l'air soufflé et la température ambiante	-12 à +4 K

Les débits d'air s'appliquent au soufflage d'air

Section libre

H	L [mm]						
	325	425	525	625	825	1025	1225
	A _{geo}						
mm	m ²						
125	0,013	0,018	0,023	0,028	0,037	0,047	0,057
225	0,031	0,042	0,054	0,065	0,087	0,109	0,132
325		0,066	0,084	0,102	0,136	0,171	0,206

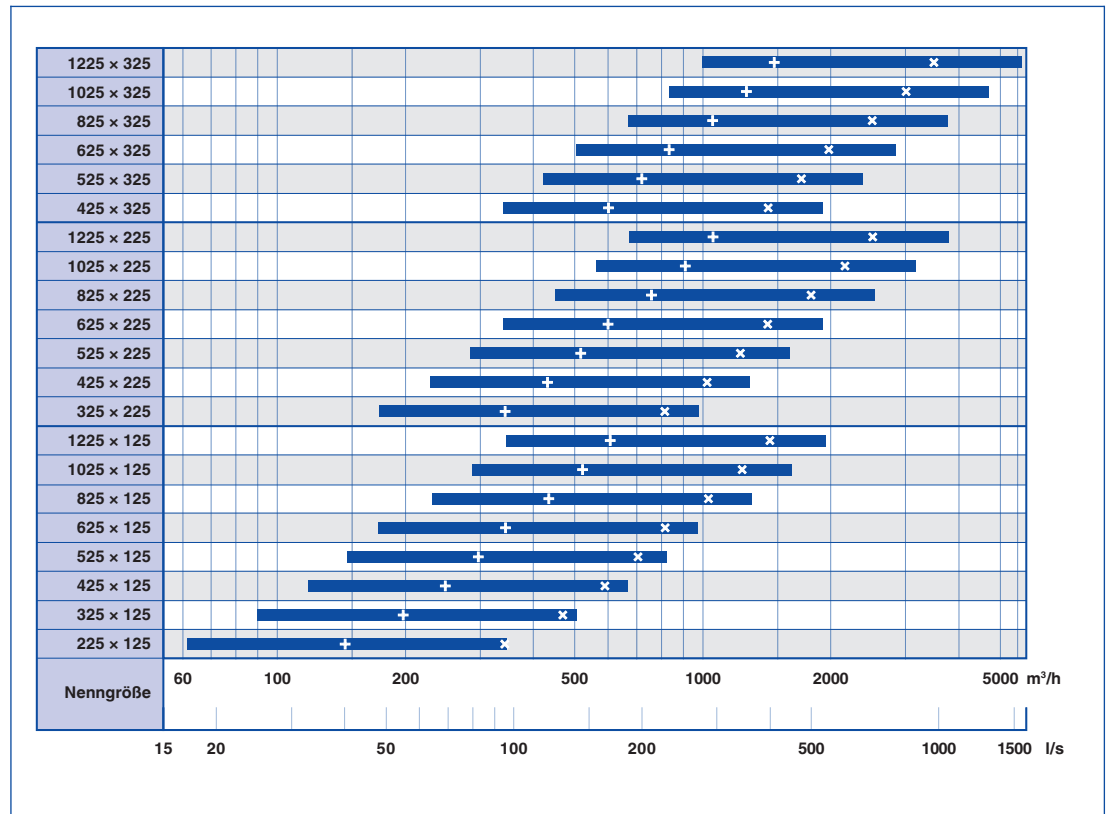
Surface de soufflage effective

H	L [mm]						
	325	425	525	625	825	1025	1225
	A _{eff}						
mm	m ²						
125	0,015	0,020	0,025	0,031	0,040	0,050	0,060
225	0,031	0,040	0,050	0,060	0,078	0,097	0,116
325		0,060	0,073	0,086	0,116	0,152	0,174

Surface effective de la grille de reprise

H	L [mm]						
	325	425	525	625	825	1025	1225
	A _{eff}						
mm	m ²						
125	0,011	0,015	0,018	0,023	0,029	0,036	0,043
225	0,023	0,029	0,036	0,043	0,057	0,071	0,078
325		0,043	0,052	0,063	0,083	0,104	0,122

AWT, plages de débit



× L_{WA} = 40 dB(A) avec un flux d'air illimité+ L_{WA} = 40 dB(A) avec un flux d'air limité de 50%

Ce texte de spécification décrit les propriétés générales du produit. Les textes d'autres modèles peuvent être créés avec notre programme de sélection Easy Product Finder.

Grilles de ventilation résistances aux impacts de balles, rectangulaires, en aluminium, pour soufflage d'air et reprise. Sections à cadre avec profil rectangulaire et bords arrondis de préférence pour un montage sur cloison et en allège, mais également adapté aux gaines rectangulaires.

Composant prêt à installer qui comporte un cadre et des ailettes horizontales fixes.

Trous fraisés pour fixer la grille sur la surface de montage.

Conforme aux exigences de la norme DIN 18032, partie 3.

Niveau de puissance acoustique du bruit du flux d'air mesuré suivant EN ISO 5135.

Caractéristiques spéciales

- Ailettes fixes
- Trous fraisés

Matériaux et finitions

- Cadre et ailettes en aluminium
- Cadre et ailettes anodisés, E6-C-0, couleur naturelle
- P1 : Cadre et ailettes laqués de couleur RAL CLASSIC

Données techniques

- Dimensions nominales : 325 × 125 à 1225 × 325 mm
- Débit d'air minimal (soufflage) : 17 – 275 l/s or 61 – 990 m³/h
- Débit d'air maximal (soufflage d'air), avec L_{WA} max. de 40 dB(A), sans éléments additionnels : 95 à 950 l/s ou 342 à 3420 m³/h
- Soufflage d'air avec une différence de température d'air ambiant : -12 à +4 K

Caractéristiques de sélection

- \dot{V} _____
[m³/h]
- Δp_t _____
[Pa]
- Bruit du flux d'air
- L_{WA} _____
[dB(A)]

AWT

AWT – AG / 825×225 / A1 / P1 – RAL ...				
1	2	3	4	5

1 Type**AWT** Grille**2** Options associées

- A** Sans (grille uniquement)
- AG** Registre, ailettes de diffusion à action opposée
- D** Contrôle de la direction de l'air, ailettes de diffusion montées à 90° par rapport aux éléments avant, et réglables de manière indépendante
- DG** D combiné avec un AG

3 Dimensions nominales [mm]

L × H

4 Contre-cadre

Aucune indication : sans

A1 Avec**5** Surface apparente

Aucune indication : anodisé, E6-C-0, couleur naturelle

P1 Laquée, indiquer la nuance de couleur RAL CLASSIC

Niveau de brillance

RAL 9010 50 %

RAL 9006 30 %

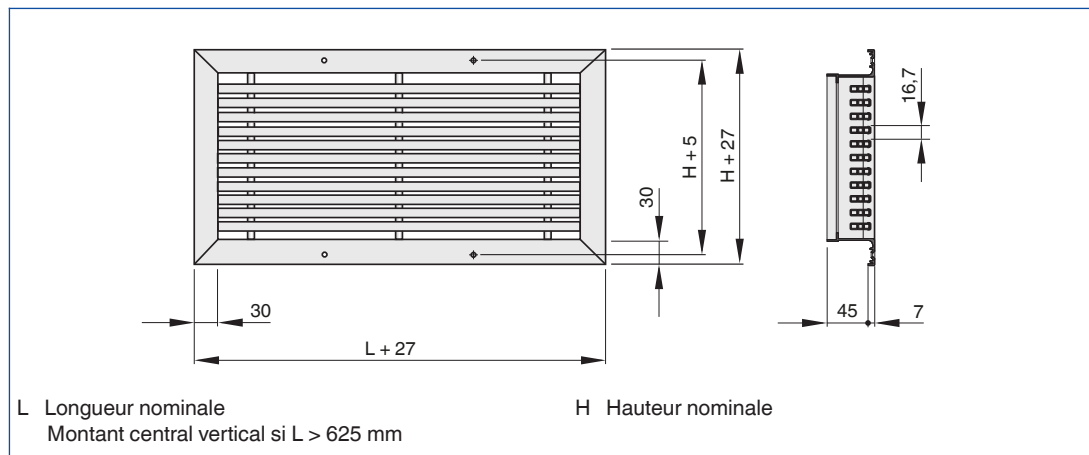
Autres couleurs RAL 70 %

Exemple de commande : AWT-AG/625×225/A1

Options associées	Registre, ailettes à action opposée
Dimension nominale	625 × 225 mm
Contre-cadre	Avec contre-cadre
Surface apparente	Anodisée, E6-C-0, couleur naturelle

Le tableau des poids indique les dimensions nominales disponibles

AT, cadre frontal de 30 mm de large

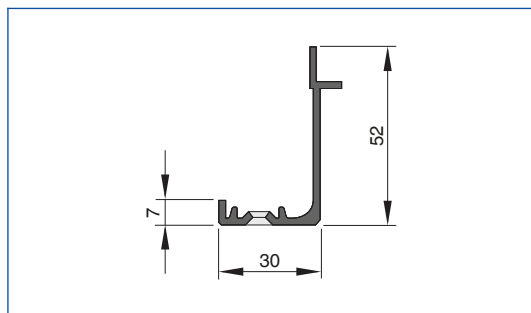


AWT

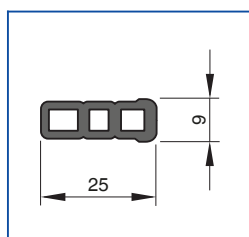
H	L [mm]						
	325	425	525	625	825	1025	1225
	m						
mm	kg						
125	1,3	1,6	2,0	2,3	3,0	3,6	4,3
225	1,9	2,4	2,9	3,4	4,4	5,4	6,4
325		3,2	3,8	4,5	5,8	7,1	8,5

Le poids s'applique aux grilles de ventilation sans options associées

Cadre frontal, 30 mm



**Élément de déflexion
AWT**



Montage mural



Longueur nominale supérieure à 625 mm : avec montant intermédiaire central vertical

Montage et mise en service

- Montage de préférence dans des cloisons, des allèges et des gaines rectangulaires
- Un montage avec contre-cadre est recommandé
- Si aucun contre-cadre n'est utilisé, le rebord doit être fixé à l'aide de vis

Ces schémas sont uniquement destinés à illustrer les détails de montage.

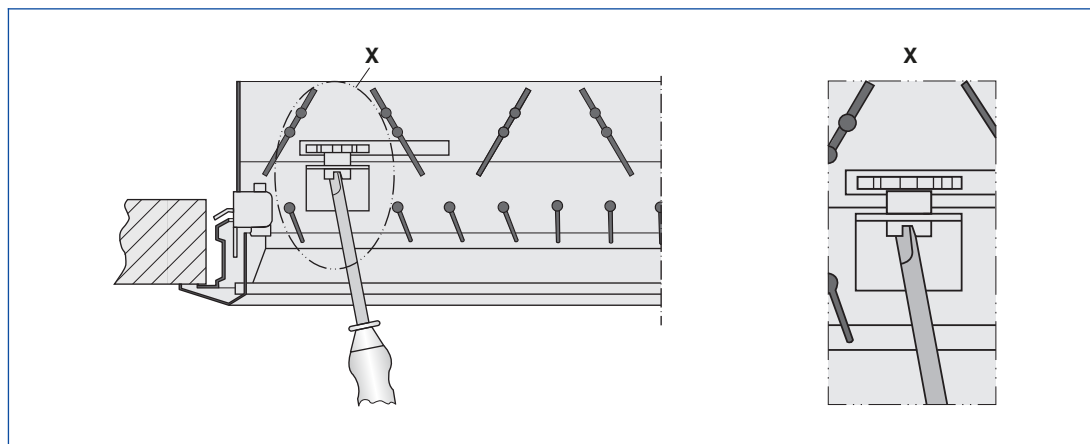
Équilibrage du débit

Lorsque plusieurs grilles de ventilation sont montées sur la même gaine, il peut être nécessaire d'équilibrer les débits d'air.

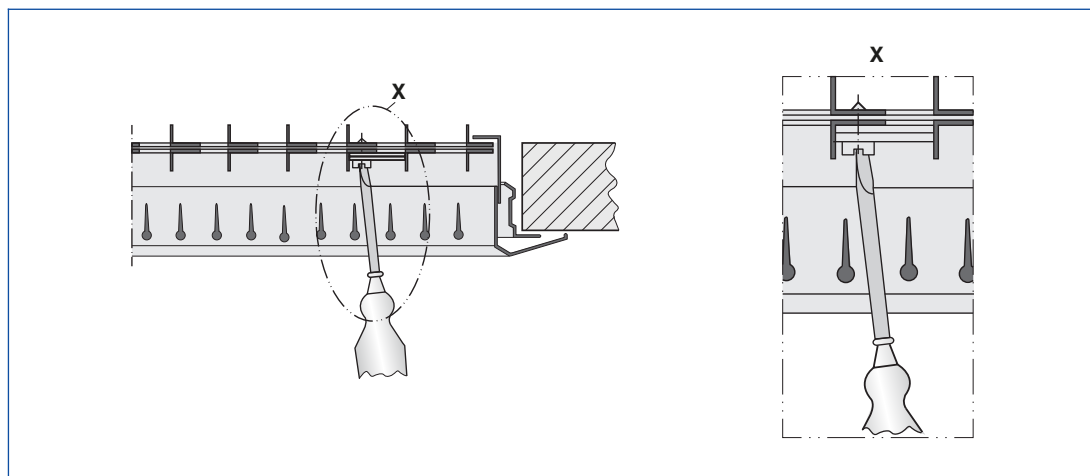
- AG : Registre à ailettes à action opposée, réglables, fixées à l'aide d'une vis de blocage
- AS : unité de registre à registre à glissière, réglable, fixée à l'aide d'une vis de blocage

Veine d'air

- Ailettes réglables : Réglables individuellement ou ensemble, et selon les conditions locales
- D, DG : les ailettes placées à 90° par rapport aux éléments avant peuvent être adaptées aux conditions locales

Équilibrage du débit d'air -*G

Options associées -AG, -DG et types AGW, DGW

Équilibrage du débit d'air -S

Options associées -AS, -KS, -RS and Type ASW

Dimensions principales

L [mm]

Longueur nominale de la grille de ventilation

H [mm]

Hauteur nominale de la grille de ventilation

m [kg]

Poids

Nomenclature

L_{WA} [dB(A)]

Niveau de puissance acoustique du bruit du flux d'air

\dot{V} [m³/h] et [l/s]

Débit d'air

Δp_t [Pa]

Pression différentielle totale

l_s [m]

Distance par rapport à la grille simple ou à la section de rubans à grille (distance de projection)