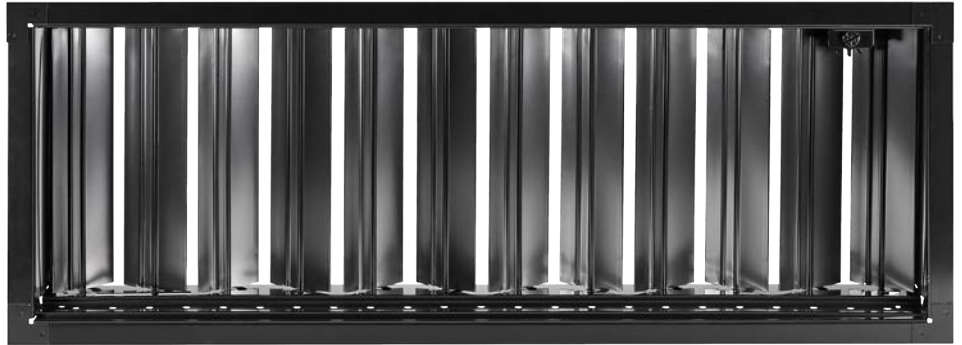


# Équilibrage du débit

## Type AGW



### Registres en tôle d'acier laquée, pour montage dans des gaines rectangulaires

Registres à ailettes à action opposée

- Dimensions nominales : 225 × 75 à 1225 × 525 mm
- Cadre à section périmétrique en angle

Type		Page
AGW	Informations générales	AGW – 2
	Fonction	AGW – 3
	Données techniques	AGW – 4
	Texte de spécification	AGW – 5
	Codes de commande	AGW – 6
	Dimensions et poids	AGW – 7
	Détails du montage	AGW – 8
	Mise en service	AGW – 9
	Information de base et nomenclature	AGW – 10

### Application

#### Application

- Registres de type AGW pour soufflage d'air et reprise
- Ailettes réglables pour équilibrage du débit d'air
- Pour montage dans des gaines rectangulaires

#### Dimensions nominales

- Longueur nominale : 225, 325, 425, 525, 625, 825, 1025, 1225 mm
- Hauteur nominale : 75, 125, 225, 325, 425, 525 mm

Autres dimensions sur demande

### Description

#### Pièces et caractéristiques

- Cadre profilé angulaire
- Cadre frontal
- Ailettes transversales réglables, à action opposée

#### Caractéristiques d'exécution

- Éléments de déflexion à support central
- Cadre à section en angle, sans trous de fixation

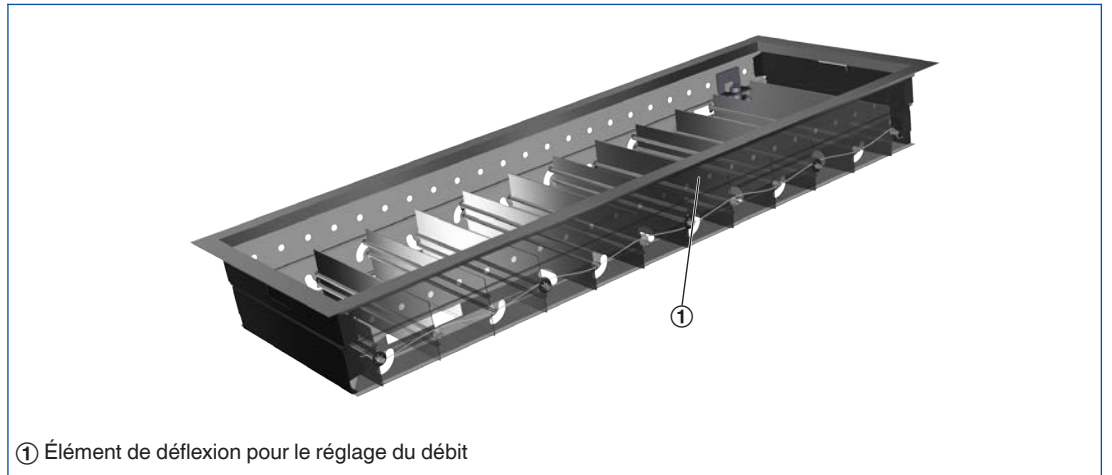
#### Matériaux et finitions

- Cadre à section en angle et ailettes en tôle d'acier
- Cadre à section en angle et ailettes, peinture RAL 9005, noir de jais

#### Maintenance

- Aucune maintenance n'est requise pour la structure et les matériaux
- Inspection et nettoyage conformément à VDI 6022

Schéma de l'AGW



Dimensions nominales

225 × 75 à 1225 × 525 mm

Ce texte de spécification décrit les propriétés générales du produit. Les textes d'autres modèles peuvent être créés avec notre programme de sélection Easy Product Finder.

Registres rectangulaires en tôle d'acier, pour soufflage d'air et reprise. Montage de préférence dans des gaines rectangulaires.  
Composant prêt à installer constitué d'un cadre à section en angle et d'ailettes transversales à action opposée pour le réglage du débit d'air.

#### Matériaux et finitions

- Cadre à section en angle et ailettes en tôle d'acier
- Cadre à section en angle et ailettes, peinture RAL 9005, noir de jais

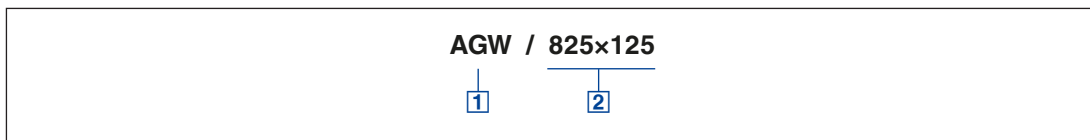
#### Données techniques

- Dimensions nominales :  
225 × 75 à 1225 × 525 mm

#### Caractéristiques de sélection

- $\dot{V}$  \_\_\_\_\_  
[m<sup>3</sup>/h]
- $\Delta p_t$  \_\_\_\_\_  
[Pa]
- Bruit du flux d'air
- $L_{WA}$  \_\_\_\_\_  
[dB(A)]

AGW



1 Type

AGW Registre

2 Dimensions nominales [mm]

L x H

**Exemple de commande : AGW/625x225**

Dimension nominale

625 x 225 mm



**Montage et mise en service**

- Montage de préférence dans des gaines rectangulaires
- Fixer le cadre à section en angle à l'aide de vis ou de rivets

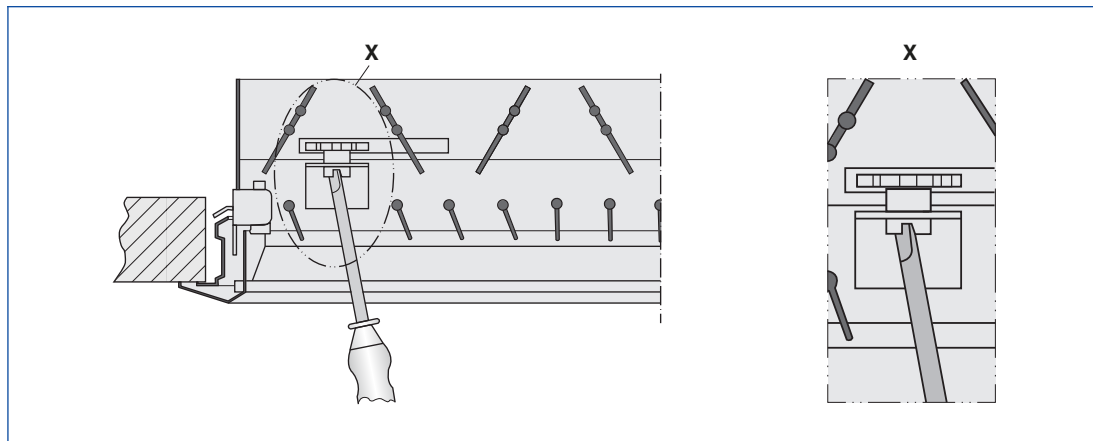


### Équilibrage du débit

Lorsque plusieurs grilles de ventilation sont montées sur la même gaine, il peut être nécessaire d'équilibrer les débits d'air.

- Registre à ailettes à action opposée, réglables, fixées à l'aide d'une vis de blocage

### Équilibrage du débit d'air -\*G



Options associées -AG, -DG et types AGW, DGW

**Dimensions principales**

**L [mm]**

Longueur nominale de la grille de ventilation

**H [mm]**

Hauteur nominale de la grille de ventilation

**m [kg]**

Poids

**Nomenclature**

**$L_{WA}$  [dB(A)]**

Niveau de puissance acoustique du bruit du flux d'air

**$\dot{V}$  [m<sup>3</sup>/h] et [l/s]**

Débit d'air

**$\Delta p_t$  [Pa]**

Pression différentielle totale

**$l_s$  [m]**

Distance par rapport à la grille simple ou à la section de rubans à grille (distance de projection)