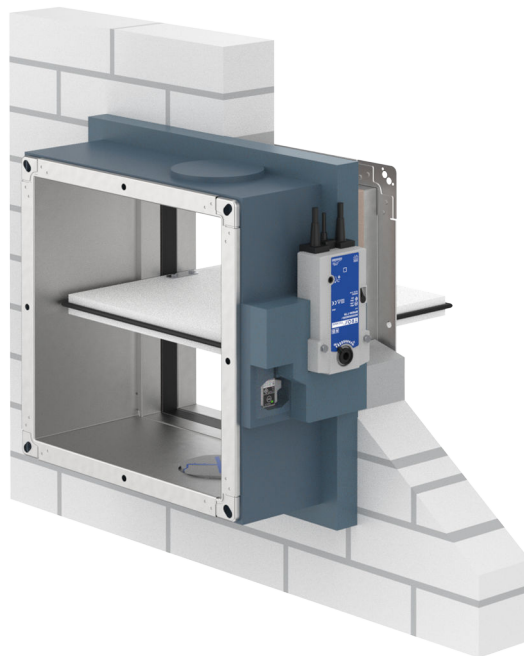




Brandschutzklappe

FK2-EU ODA

mit thermischer Isolierung



TROX[®] TECHNİK

The art of handling air

TROX GmbH
Heinrich-Trox-Platz
47504 Neukirchen-Vluyn
Germany
Telefon: +49 (0) 2845 202-0
Telefax: +49 (0) 2845 202-265
E-Mail: trox-de@troxgroup.com
Internet: <http://www.trox.de>

Originaldokument
P0010366, 2, DE/de
06/2023

© 2023

1	Allgemeine Hinweise	4
	1.1 Lieferumfang	4
	1.2 Werkzeuge	5
	1.3 Voraussetzungen	5
2	Einbau	6
	2.1 Massivwände/Massivdecken	6
3	Index	7

1 Allgemeine Hinweise

1.1 Lieferumfang

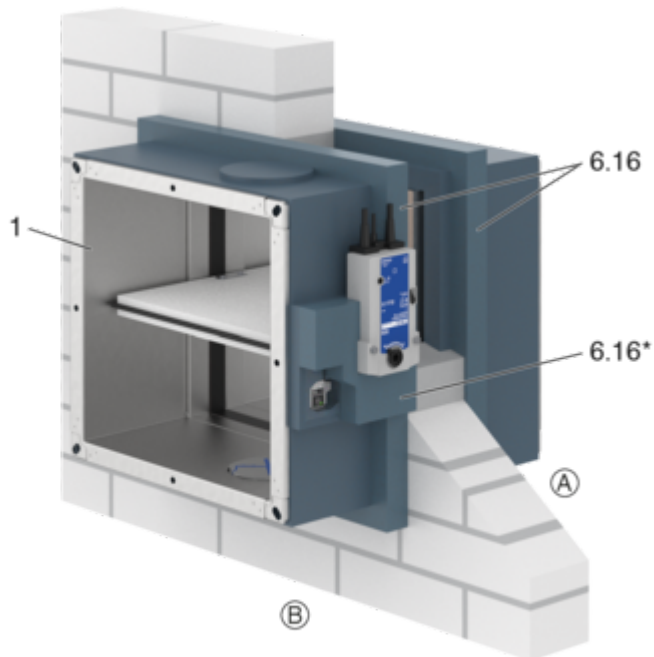


Abb. 1: FK2-EU mit thermischer Isolierung

1 FK2-EU mit thermischer Isolierung

6.16* Dämmmaterial, Armaflex Ultima, umlaufend

A Einbauseite

B Bedienungsseite

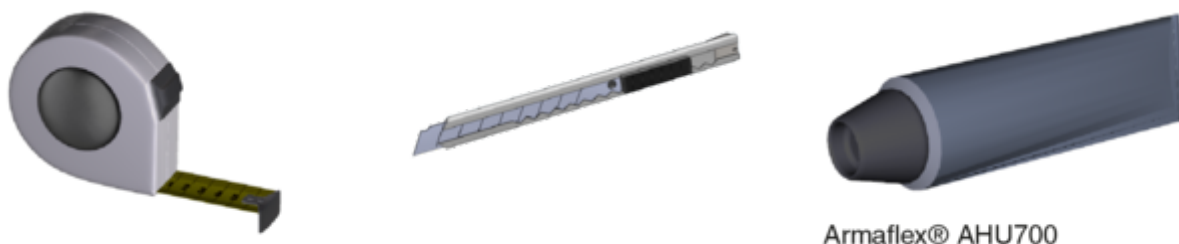
Lieferumfang		
Position	Benennung	Stück
1	FK2-EU mit thermischer Isolierung	1
6.16*	Dämmmaterial, Armaflex Ultima, umlaufend	1 – 2 **

* Zusätzlich vorgeschnittenes Dämmmaterial für Antrieb- und Auslöseeinrichtung.

** In Abhängigkeit von der Wanddicke.

1.2 Werkzeuge

Werkzeuge



Armaflex® AHU700

Abb. 2: Werkzeuge

1.3 Voraussetzungen

Hinweise zur Lieferung

Die werkseitige thermische Isolation erfolgt mit dem geschlossenzelligen Dämmmaterial Armaflex®-Ultima (Armacell®). Das flexible Material hat eine Dicke von 32 mm und wird vollflächig verklebt.

Bei diesem Dämmmaterial handelt es sich um einen Elastomerschaum auf Basis synthetischen Kautschuks. Die Oberflächen solcher Materialien besitzen eine eingeschränkte Widerstandsfähigkeit gegenüber mechanischen Belastungen. Trotz sorgfältiger Behandlung können durch die werkseitige Bearbeitung oder dem Transport, Verschmutzungen, Druckstellen, bzw. oberflächliche Verletzungen des Dämmmaterials entstehen. Sie bilden aber keinen Anlass zur Reklamation.

Tiefere Einschnitte und Stoßstellen zu bauseitigen Dämmstoffen sind mit geeignetem Kleber, z. B. Armaflex® AHU700 (Armacell®), vollflächig zu verkleben.

Allgemeine Einbauhinweise

- Die Antriebe und die thermische Auslöseeinheit sind werkseitig nicht mit Dämmmaterial abgedeckt. Bei Bedarf sind bauseitige Abdeckungen so auszuführen, dass diese Bereiche zugänglich bleiben und die Funktion der Brandschutzklappe nicht behindert wird.
- Die Brandschutzklappenflansche sind in die bauseitige Kanaldämmung einzubeziehen.
- Kondensat kann im Bereich von Außen- oder Fortluftleitungen zu Schäden an den verwendeten Bauprodukten oder dem Baukörper führen. Die Brandschutzklappen sind daher in die bauseitigen Maßnahmen zur Kondensatableitung einzubeziehen.
- Die nationalen Vorgaben zu brennbaren Baustoffen sind zu beachten.
- Die Brandschutzklappen sind gegen Witterungseinflüsse zu schützen. Die Verwendung von Wetterschutzgitter in marktüblichen Ausführungen bewirken einen guten Schutz gegen direkt einwirkenden Regen, können jedoch generell nicht verhindern, dass unter Einwirkung diverser Einflussgrößen, zerstäubte Regentropfen durchtreten können.

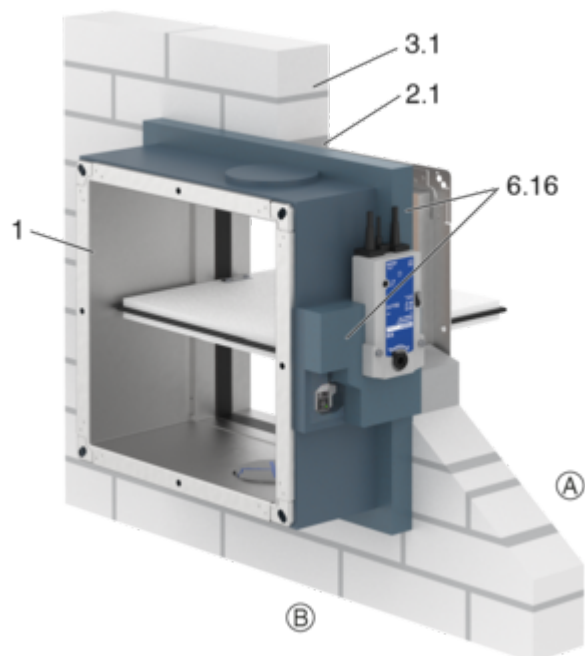
Dies ist abhängig von:

- Einbauhöhe
- Windrichtung
- Regenintensität und Einfallswinkel

2 Einbau

2.1 Massivwände/Massivdecken

W = 100...115 mm



W > 115 mm

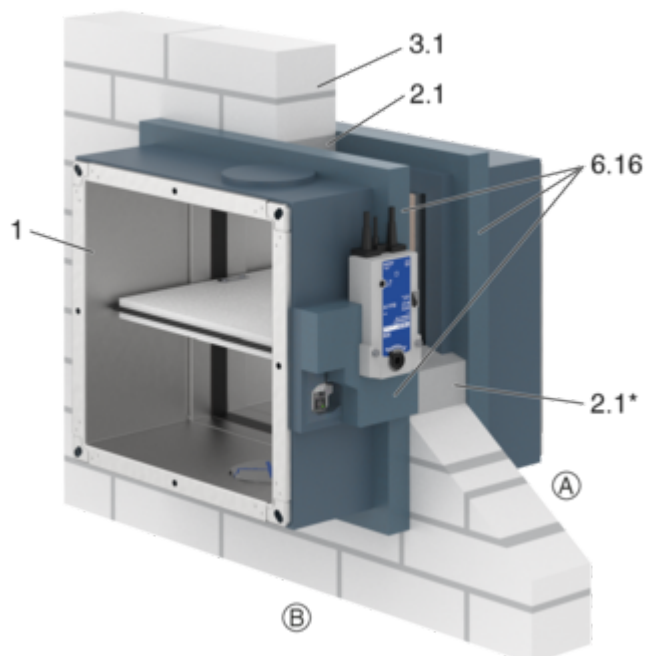


Abb. 3: FK2-EU mit thermischer Isolierung

- 1a FK2-EU
- 2.1 Mörtel/Gipsmörtel
- 3.1 Massivwand

- 6.16 Dämmmaterial, Armaflex Ultima, umlaufend, Antrieb- und Auslöseeinrichtung sowie Revisionsöffnungen müssen zugänglich sein
- A Einbauseite
- B Bedienungssseite

Ergänzende Voraussetzungen

- Massivwand
- Gehäuselänge L = 305 oder 500 mm
- Beigestelltes Dämmmaterial (6.16) bauseits anbringen und Überlappungen mit rückseitiger Klebebeschichtung verschließen.

Je nach örtlichen Gegebenheiten können Isolierungen größerer Wandbereiche erforderlich sein. Die bauseitige Isolierung kann dann anstelle der Dämmstreifen bis an das isolierte Brandschutzklappengehäuse herangeführt werden.

- Bauseitige Dämmung, z. B. der Luftleitung, spaltfrei anbringen

* Mörtel (2.1) über der Dämmung ist zulässig



Hinweis / Note:

Diese Zusatz-Montageanleitung ergänzt die Montage- und Betriebsanleitung der FK2-EU. Sie zeigt den Einbau der Brandschutzklappe FK2-EU mit thermischer Isolierung in eine Massivwand. Die gezeigte Einbausituation gilt repräsentativ für alle Einbausituationen in Massivwände und Massivdecken mit Mörtel/Gipsmörtel entsprechend der Montage- und Betriebsanleitung FK2-EU.

3 Index

A

Armaflex-Kleber.....	5
Armaflex Ultima.....	4

B

Bedienungsseite.....	4
Brandschutzklappe.....	4

D

Dämmmaterial.....	4
-------------------	---

E

Einbauseite.....	4
------------------	---

L

Lieferumfang.....	4
-------------------	---

N

Nenngröße.....	4
----------------	---

T

Thermische Isolierung.....	4
----------------------------	---

TROX[®] TECHNIK

The art of handling air

TROX GmbH
Heinrich-Trox-Platz
47504 Neukirchen-Vluyn
Germany

Telefon: +49 (0) 2845 202-0
+49 (0) 2845 202-265
E-Mail: trox-de@troxgroup.com
<http://www.trox.de>

© 2023