



Getest volgens VDI 6022

Zakkenfilter

PFC



Voorfilter in luchttechnische installaties

Zakkenfilter voor afscheiding van grofstof

- Filtergroep ISO Coarse (grofstoffilter)
- Prestaties getest conform ISO 16890
- Hygiëne-eisen volgens VDI 6022
- Chemischvezelvlies in gelaste uitvoering
- Vergroot filteroppervlak door filtermedium in zakkenvorm
- Laag begindrukverschil en hoge stofopslagcapaciteit
- Variabel aantal zakken en zaklengte
- Snelle montage en filtervervanging door eenvoudige en veilige bediening
- Inbouwmogelijkheden in montageframes voor filterwanden (type SIF) of in universeel filterhuizen (type UCA) voor kanaalbouw

Optionele uitrusting en toebehoren

- Frontraam van kunststof of van verzinkt plaatstaal

Algemene informatie	2	Bestelsleutel	5
Technische gegevens	3	Afmetingen	6
Bestekomschrijving	4		

Algemene informatie

Toepassing

- Zakkenfilter serie PFC voor afscheiding van grofstof
- Grofstoffilter: Voorfilter in luchttechnische installaties voor het filteren van grof stof

Classificatie

- Hygiënische uitvoering

Nominale grootten

- B × H × T [mm]

Filterklassen

Filtergroep

- ISO Coarse volgens ISO 16890

Filterklasse

- Coarse 60%

Uitvoering

- PLA: Filteromranding van kunststof
- GAL: Frontraam van verzinkt plaatstaal

Aanvullende producten

- Filterwand (SIF)
- Universeel filterhuis (UCA)

Constructieve kenmerken

- Wigvormige filterzakken
- Frontraam diepte uitvoering PLA: 25 mm
- Frontraam diepte uitvoering GAL: 20, 25 mm
- Aantal zakken: 3, 5, 6

Materialen en afwerking

- Filtermedium van hoogwaardig chemischvezelvlies
- Frontraam van kunststof of verzinkt plaatstaal

Normen en richtlijnen

- Test volgens ISO 16890; internationale norm voor luchtbehandelingstechniek; classificering op basis van de gemeten afscheidingsgraden, dit wordt verwerkt in een overzicht voor de afscheidingsgraad (ePM).
- Voor grofstoffilters wordt de gemiddelde afscheidingsgraad met een synthetische stof gemeten
- Overeenkomstig de vastgestelde waarde volgt de classificering in de filtergroep ISO Coarse
- Uitvoering PLA voldoet aan de hygiënische eisen van de: VDI 6022, VDI 3803, DIN 1946 deel 4, ÖNORM H 6020 en ÖNORM H 6021, SWKI VA 104-01 en SWKI 99-3 als ook de EN 16798

Technische gegevens

Gravimetrische afscheidingsgraad Coarse [%] volgens ISO 16890	60
Begindrukverschil [Pa] bij nominale luchthoeveelheid voor T = 360 mm	35
Begindrukverschil [Pa] bij nominale luchthoeveelheid voor T = 600 mm	30
Aanbevolen einddrukverschil [Pa]	250 – 350
Maximale bedrijfstemperatuur [°C] voor frontraam van kunststof	60
Maximale bedrijfstemperatuur [°C] voor frontraam van verzinkt plaatstaal	90

Bestekomschrijving

Deze besteksomschrijving beschrijft de algemene eigenschappen van het product. Teksten voor varianten

Bestekomschrijving

Zakkenfilter PFC van kunststofvezels voor afscheiding van grofstof als voorfilter en van fijnstof als voor- of eindfilter in luchtbehandelingsinstallaties. Zakkenfilter met hoge stofopslagcapaciteit bij een laag begindrukverschil. Zakkenfilter van kunststofvezels leverbaar in standaard- en speciale afmetingen met variabel aantal zakken en zaklengte, filtergroep ISO Coarse volgens ISO 16890. Zakkenfilters PFC voldoen aan hygiënenorm VDI 6022.

Materialen en afwerking

- Filtermedium van hoogwaardig chemischvezelvlies

genereert het selectieprogramma Easy Product Finder.

- Frontraam van kunststof of verzinkt plaatstaal

Uitvoering

- PLA: Filteromranding van kunststof
- GAL: Frontraam van verzinkt plaatstaal

Selectiegegevens

- Filtergroep [ISO 16890]
- Afscheidingsgraad [%]
- Luchthoeveelheid [m³/h]
- Begindrukverschil [Pa]
- Nominale grootte [mm]

Bestelsleutel

PFC – Coarse – 60% – PLA – 25 / 592 × 592 × 360 × 6
| | | | | | |
1 2 3 4 5 6 7

1 Serie

PFC Zakkenfilter van kunststofvezelvlies

2 Classificering

Coarse Gravimetrische afscheidingsgraad volgens ISO 16890

3 Afscheidingsgraad [%]

volgens ISO 16890

4 Uitvoering

PLA Filteromranding van kunststof

GAL Filteromranding van verzinkt plaatstaal

5 raamdiepte [mm]

20 (alleen in combinatie met GAL)

25

6 Nominale grootte [mm]

B × H × T

7 Aantal zakken

3

5

6

PFC–Coarse–60%–PLA–25/592×592×360×6

Classificering

ISO Coarse volgens ISO 16890

Afscheidingsgraad

60 %

Uitvoering

Frontraam van kunststof

Frontraam diepte

25 mm

Nominale grootte

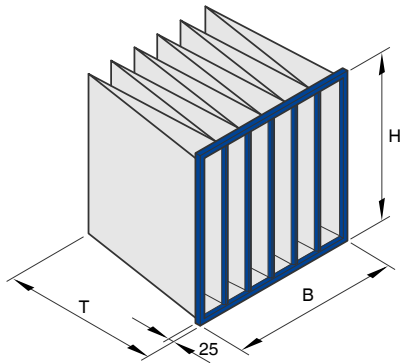
592 × 592 × 360 mm

Aantal zakken

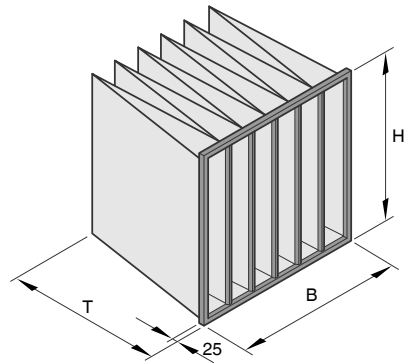
6

Afmetingen

Maattekening PFC-...-PLA/...



Maattekening PFC-...-GAL/...



Productspecifieke gegevens

①					②		③	④	⑤
B [mm]	H [mm]	T [mm]	Aantal zakken	Filterklasse	qv [l/s]	qv [m³/h]	ΔpA [Pa]	m²	kg
592	592	360	6	Coarse 60 %	944	3400	35	2,7	0,8
490	592	360	5	Coarse 60 %	778	2800	35	2,2	0,7
287	592	360	3	Coarse 60 %	472	1700	35	1,3	0,5
592	490	360	6	Coarse 60 %	778	2800	35	2,2	0,7
592	287	360	6	Coarse 60 %	472	1700	35	1,3	0,5
287	287	360	3	Coarse 60 %	236	850	35	0,7	0,3
592	892	360	6	Coarse 60 %	1417	5100	35	4,1	1,1
490	892	360	5	Coarse 60 %	1167	4200	35	3,4	1
287	892	360	3	Coarse 60 %	708	2550	35	2	0,7
592	592	600	6	Coarse 60 %	944	3400	30	4,4	1,3
490	592	600	5	Coarse 60 %	778	2800	30	3,7	1,2
287	592	600	3	Coarse 60 %	472	1700	30	2,2	0,8
592	490	600	6	Coarse 60 %	778	2800	30	3,6	1,1
592	287	600	6	Coarse 60 %	472	1700	30	2,1	0,8
287	287	600	3	Coarse 60 %	236	850	30	1,1	0,5
592	892	600	6	Coarse 60 %	1417	5100	30	6,6	2
490	892	600	5	Coarse 60 %	1167	4200	30	5,5	1,7
287	892	600	3	Coarse 60 %	708	2550	30	3,3	1,1

① Grootte ② Nominale luchthoeveelheid ③ Begin drukverschil ④ Filteroppervlak ⑤ Gewicht