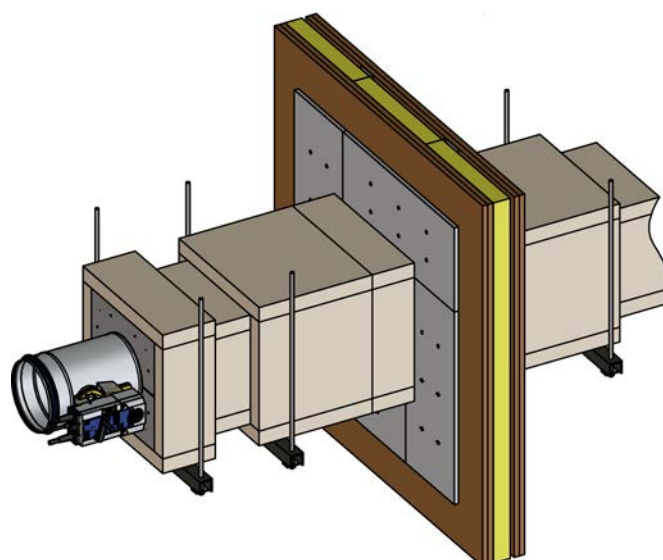




Clapet coupe-feu

Type FKRS-EU

Kit d'installation WE (éloigné des parois à ossature métallique)



Lire les instructions avant de commencer tous travaux !

TROX France

2, Place Marcel Thirouin

94150 Rungis (Ville)

France

Téléphone : +34 (0)1 56 70 54 54

Fax : +49 (0) 2845 202-265

E-mail: trox@trox.fr

Internet : <http://www.trox.fr>

Traduction de l'original

A00000068770, 1, FR/fr

06/2018

© 2018

1 Kit d'installation WE

1.1 Ensemble livré

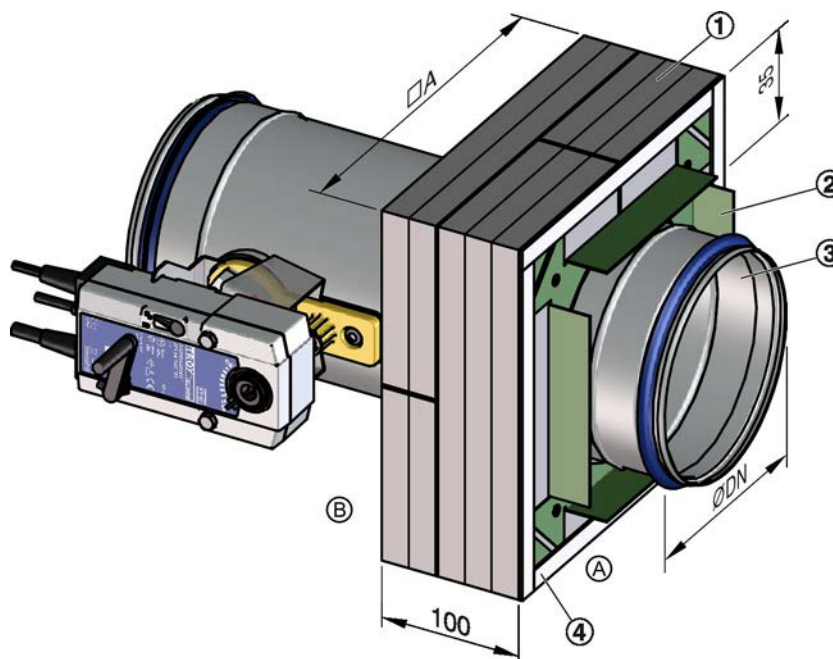


Fig. 1: FKRS-EU avec kit d'installation WE

- Ⓐ Côté installation
- Ⓑ Côté commande

Dimensions du kit de montage [mm]										
Dimension nominale	100	125	150	160	180	200	224	250	280	315
ØDN	99	124	149	159	179	199	223	249	279	314
□A	Dimensions nominales + 100 mm									

Ensemble livré		
Item	Nom	Propriété
1	Kit d'installation WE	pré-monté sur le clapet coupe-feu
2	Contre-cadre de raccordement	
3	Clapet coupe-feu	
4	Joint d'étanchéité	

1.2 À fournir par des tiers

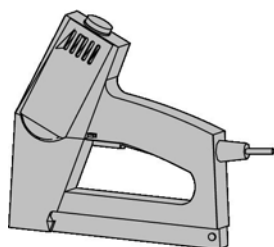
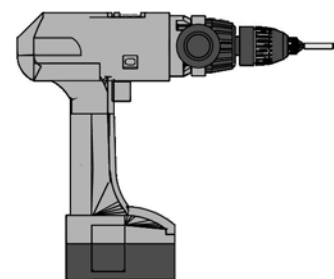
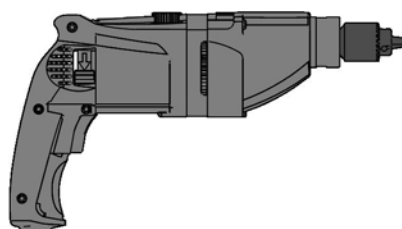
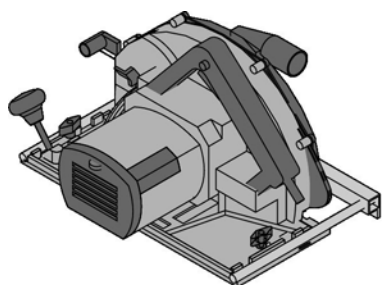
Note:

Ces instructions complètent le manuel de montage et de fonctionnement du FKRS-EU. Les ouvertures de montage dans la cloison légère, l'habillage résistant au feu de la gaine et les suspensions sont établis selon les instructions, le manuel de montage et de fonctionnement, et complètent la conception 478 (manuel Promat®, version actuelle)

À fournir par des tiers

Item	Nom	Propriété/taille
5	Laine minérale	Densité brute $\geq 80 \text{ kg/m}^3$, point de fusion $\geq 1000 \text{ }^\circ\text{C}$, $d = 20 \text{ mm}$
6	Barre transversale	Rail de montage Hilti MQ 41/3 ou équivalent (matériel de fixation inclus)
7	Ressort en fil d'acier	63 / 11.2 / 1.53, autre vis à gros filetage $\geq 5 \times 80$
8	Ressort en fil d'acier	38 / 10,7 / 1,2
9	Vis mur sec	3,9 \times 45
10	Promatect-LS35	Plaques prédécoupées $d = 35 \text{ mm}$
11	Promatect-H	Plaques prédécoupées $d = 10 \text{ mm}$
12	Hilti HUS 6 Fischer FFS 7.5 \times 112	ou équivalent
13	Glue Promat K84	
14	Tiges filetées	M10
15	Laine minérale	Laine minérale (point de fusion $\geq 1000 \text{ }^\circ\text{C}$) ou mortier de gypse pour compenser les irrégularités

1.3 Outil spécial



2 Vue d'ensemble du montage

2.1 Kit d'installation WE, 4 faces

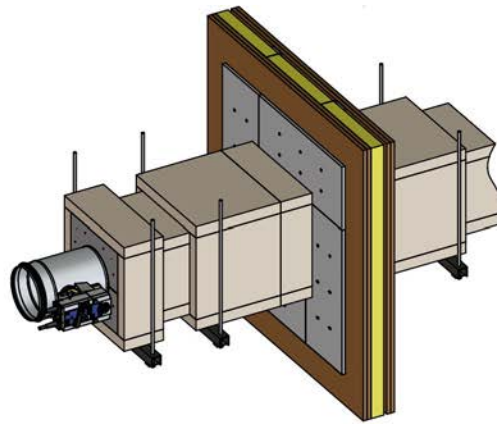
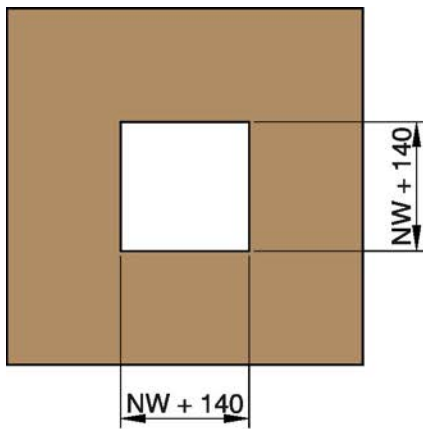


Fig. 2: Détails du montage 1 – 11

2.2 Kit d'installation WE, 3 faces

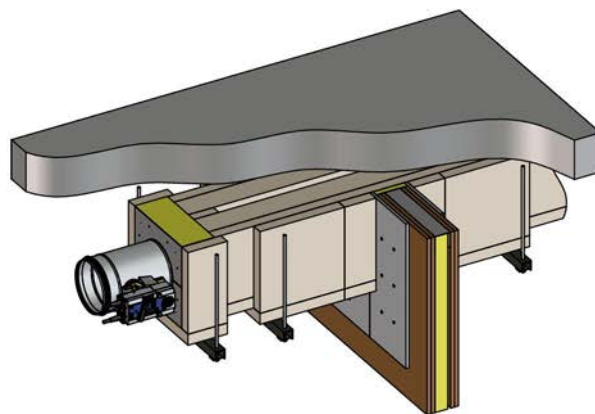
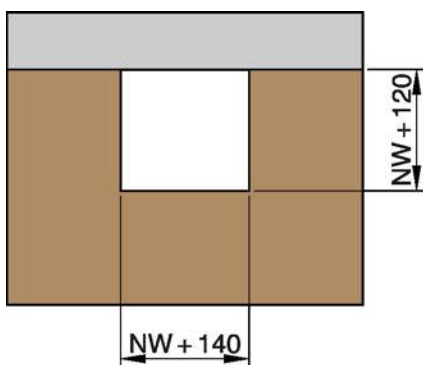


Fig. 3: Détails du montage 12 – 22

2.3 Kit d'installation WE, 2 faces

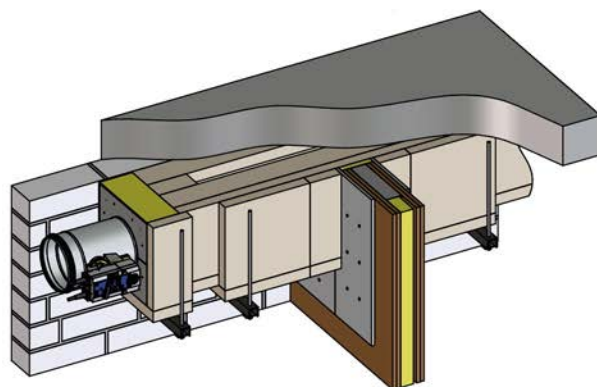
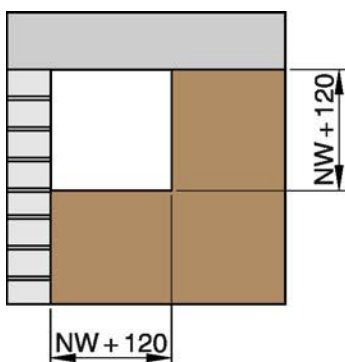
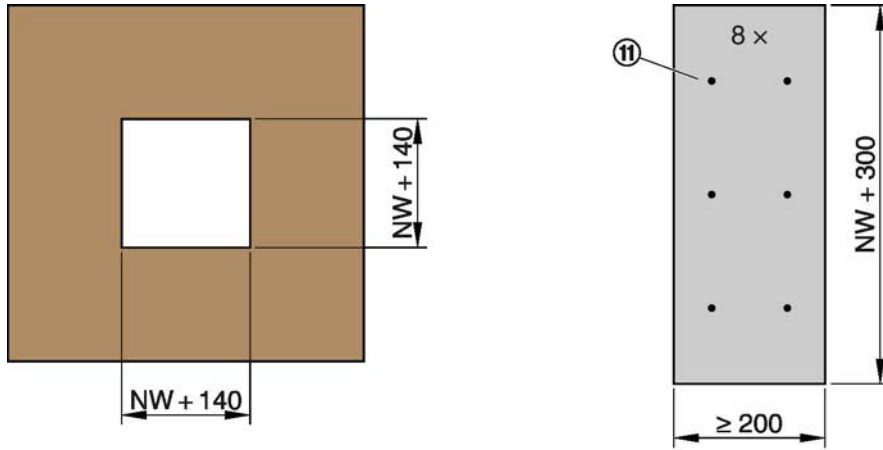


Fig. 4: Détails du montage 23 – 33

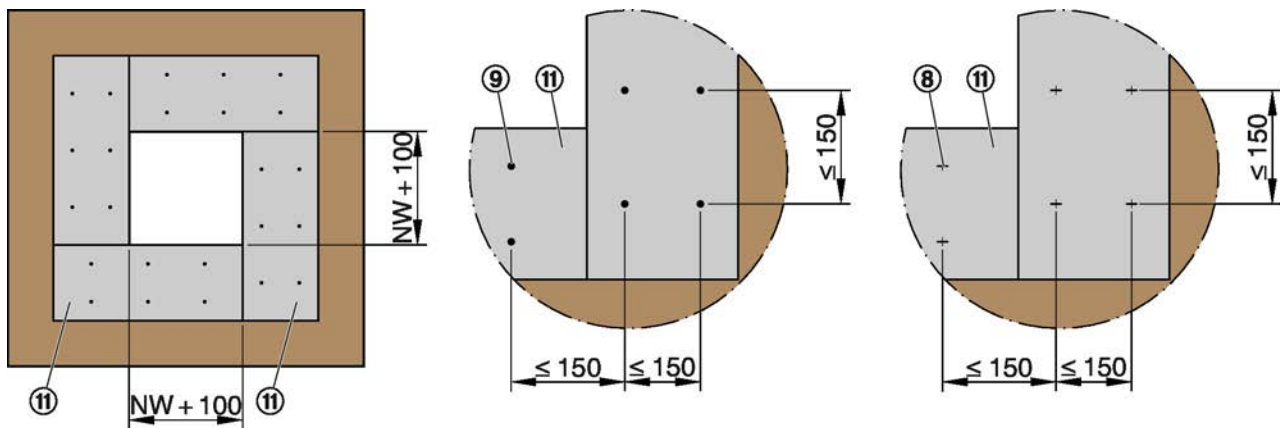
3 Assemblage

3.1 Kit d'installation WE, 4 faces

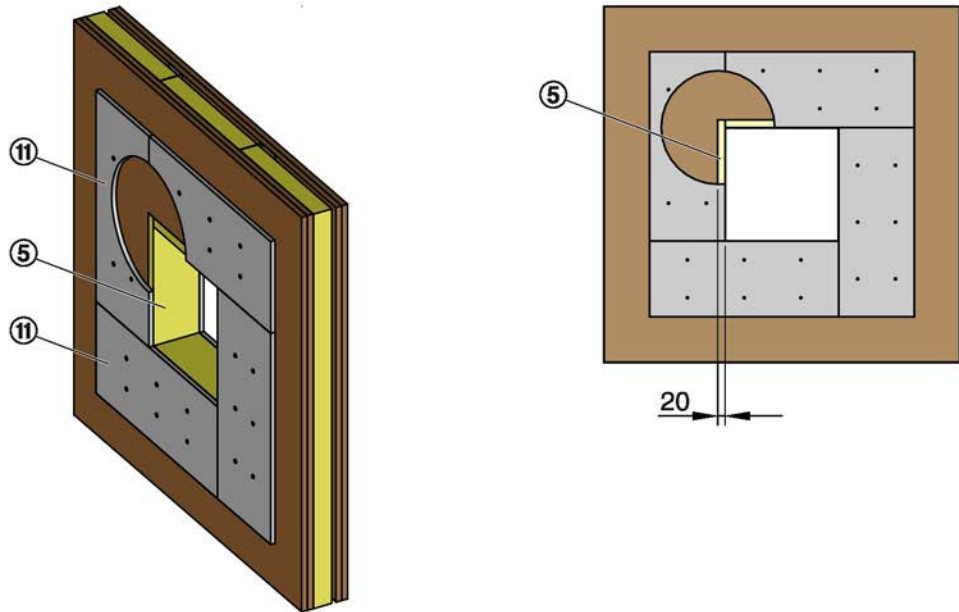
1



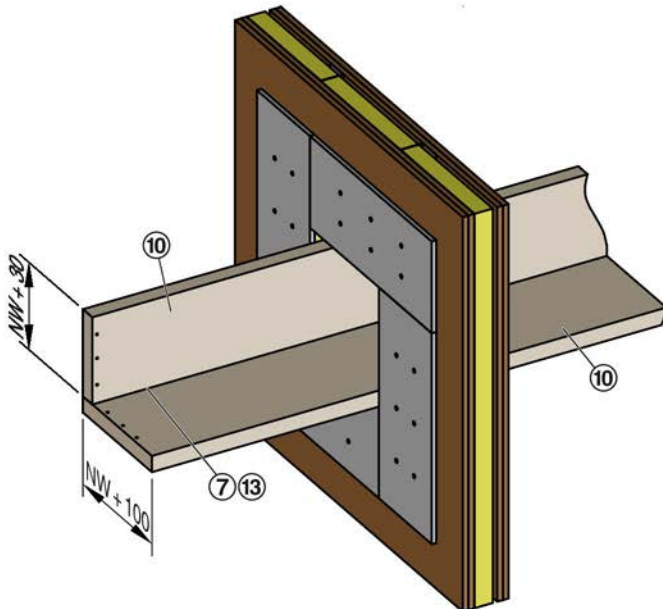
2



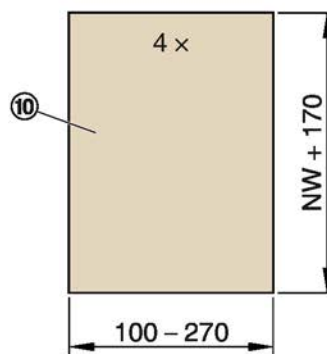
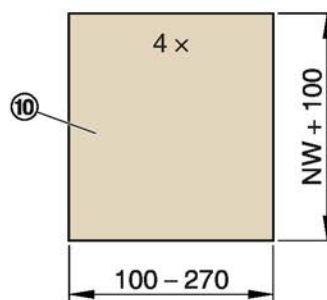
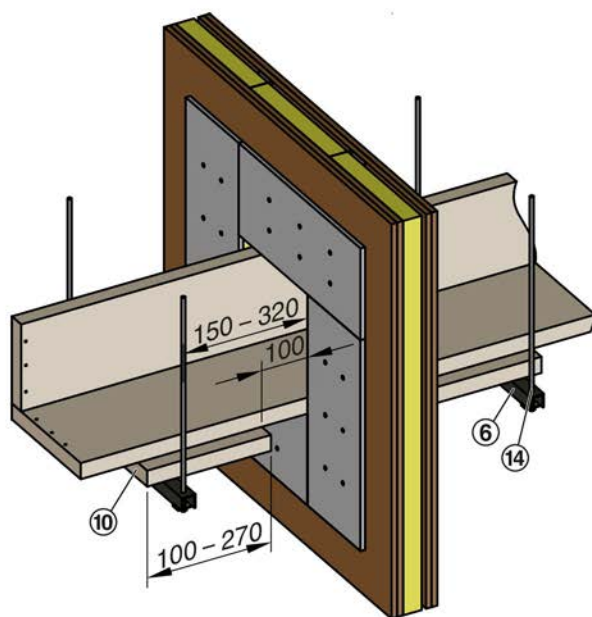
3



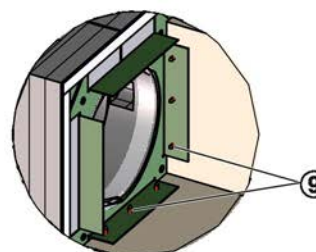
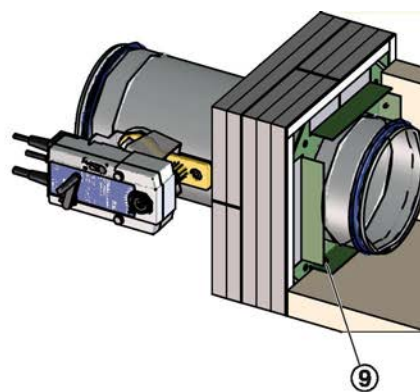
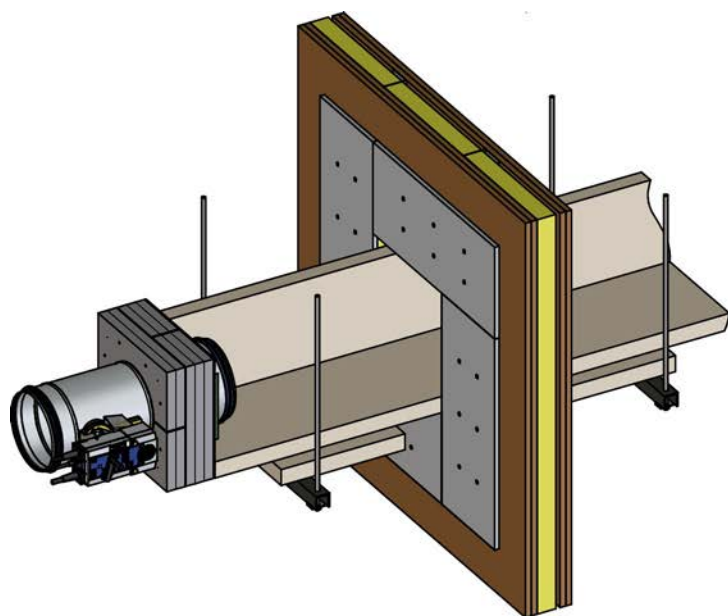
4



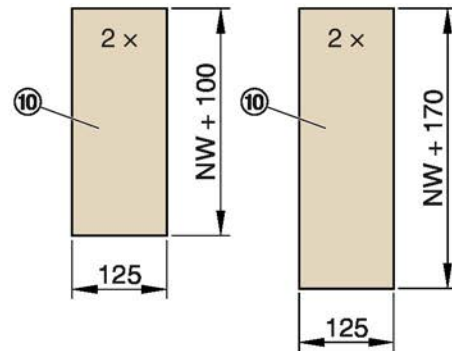
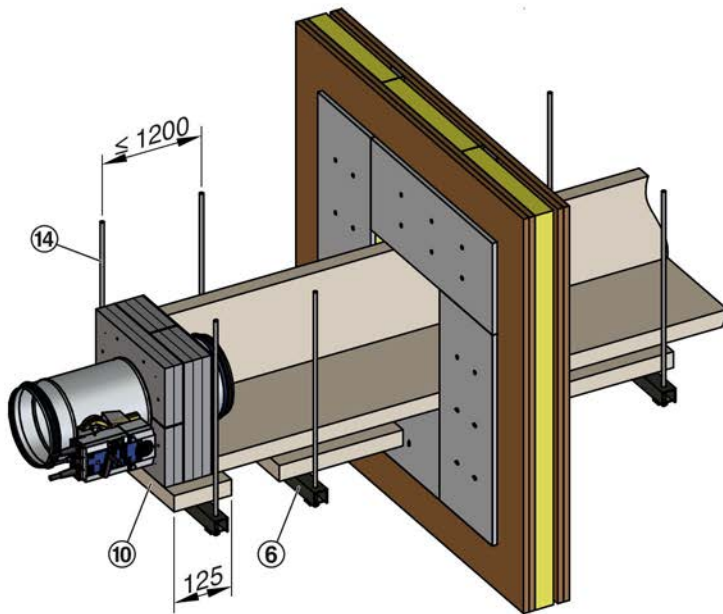
5



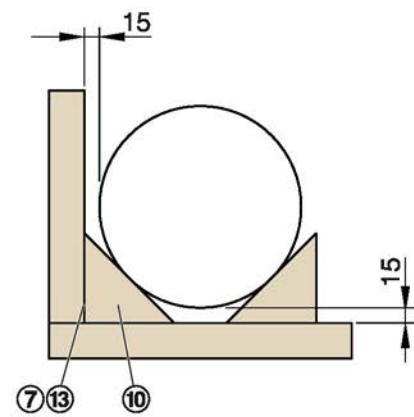
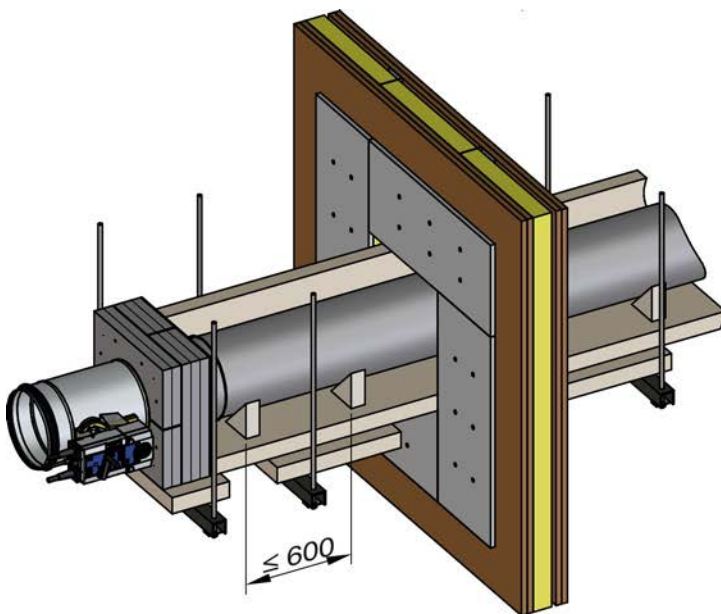
6



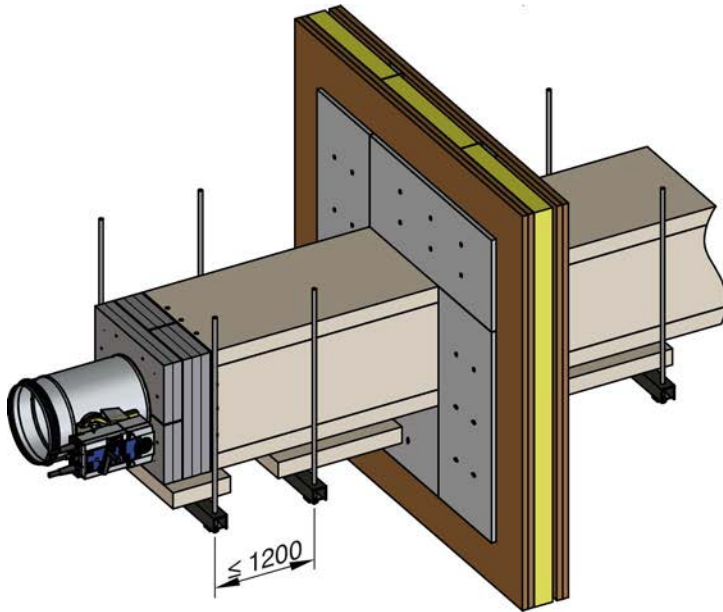
7



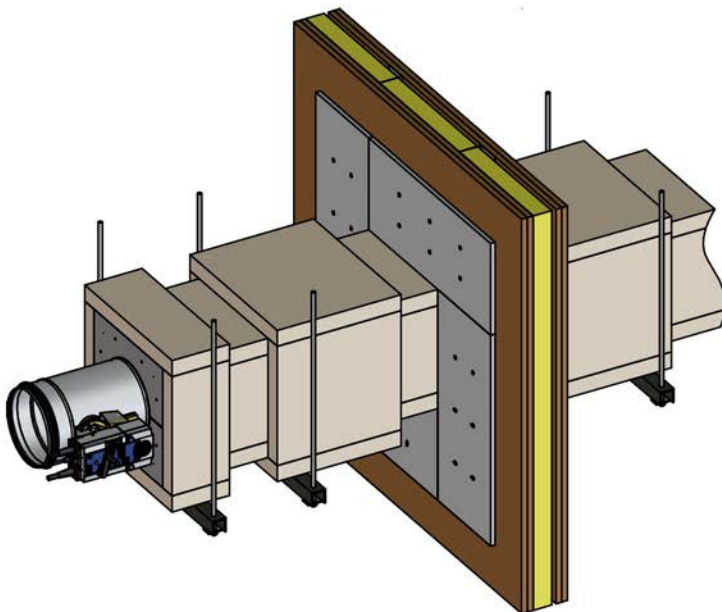
8



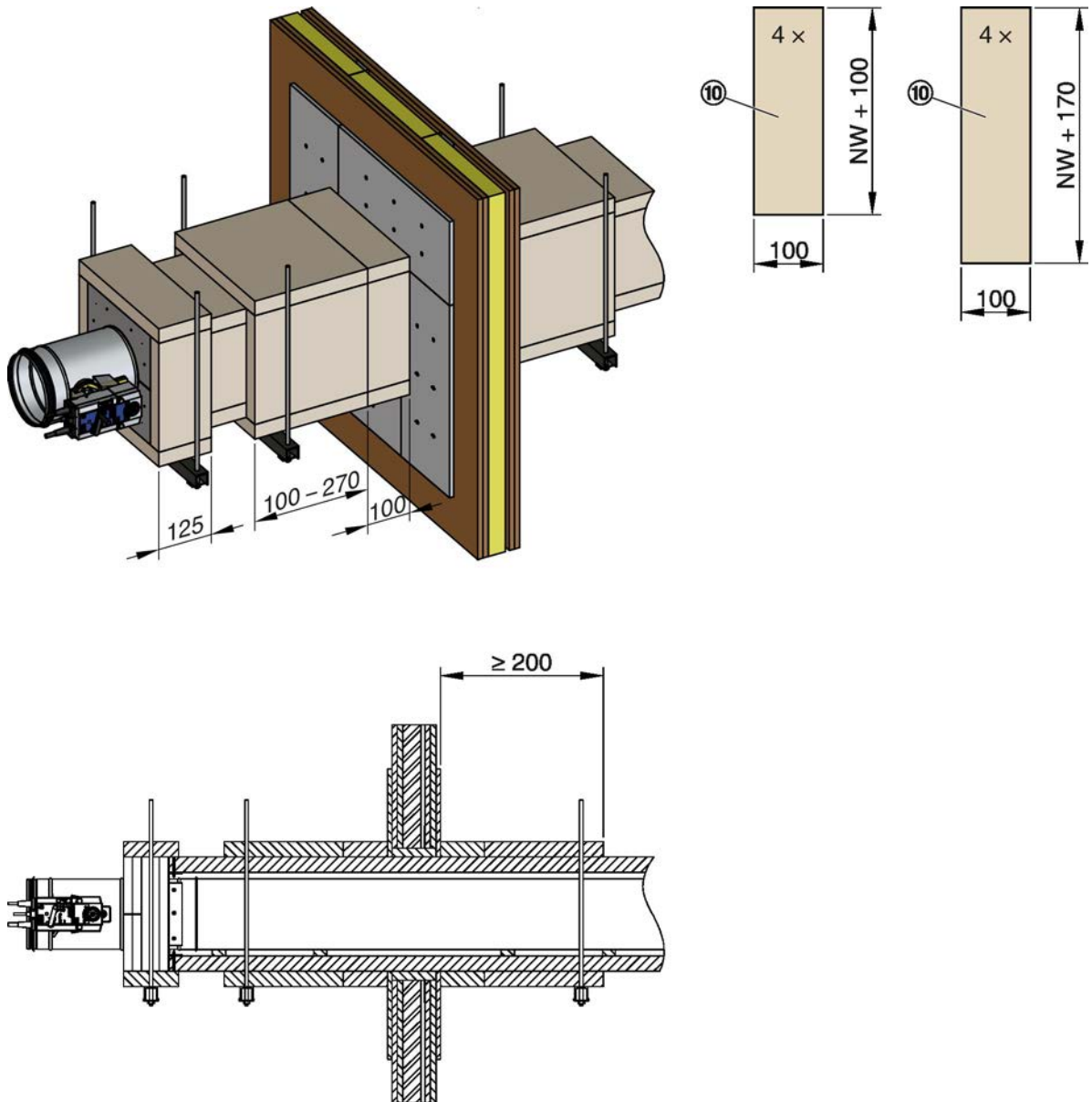
9



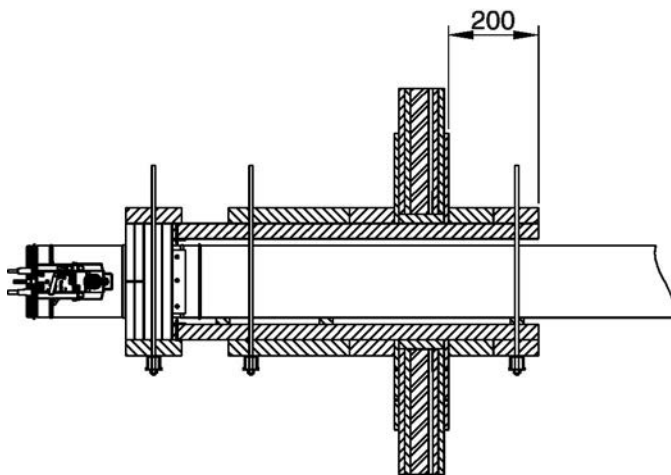
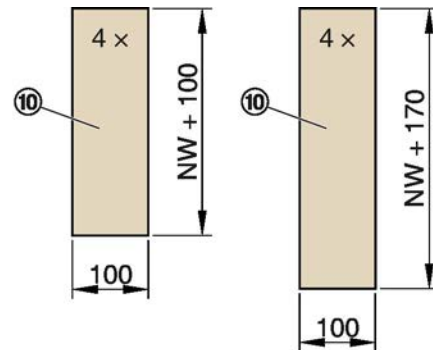
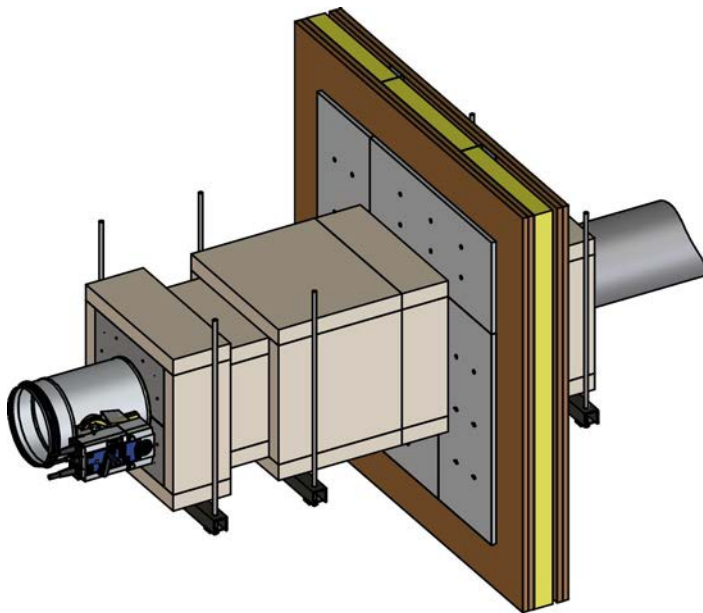
10



11a

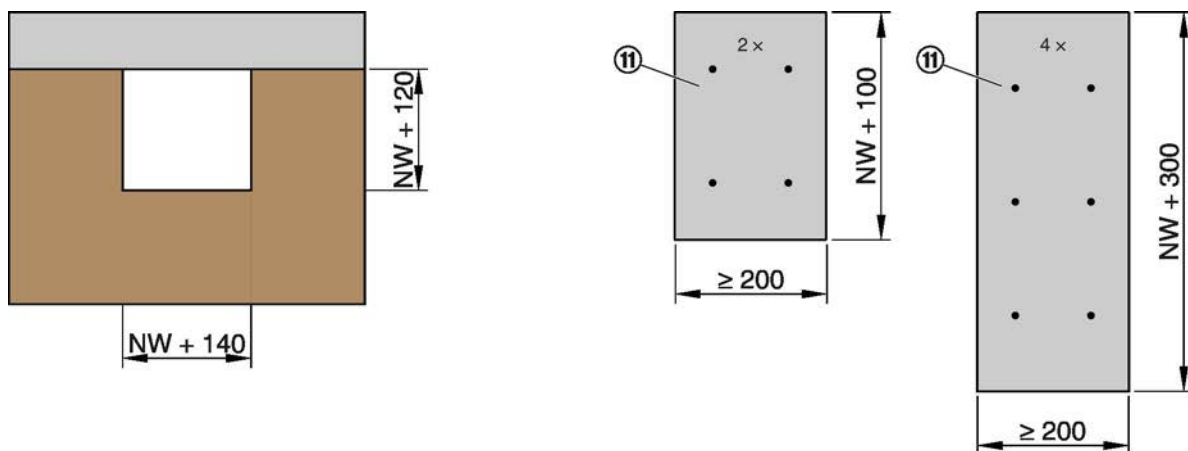


11b

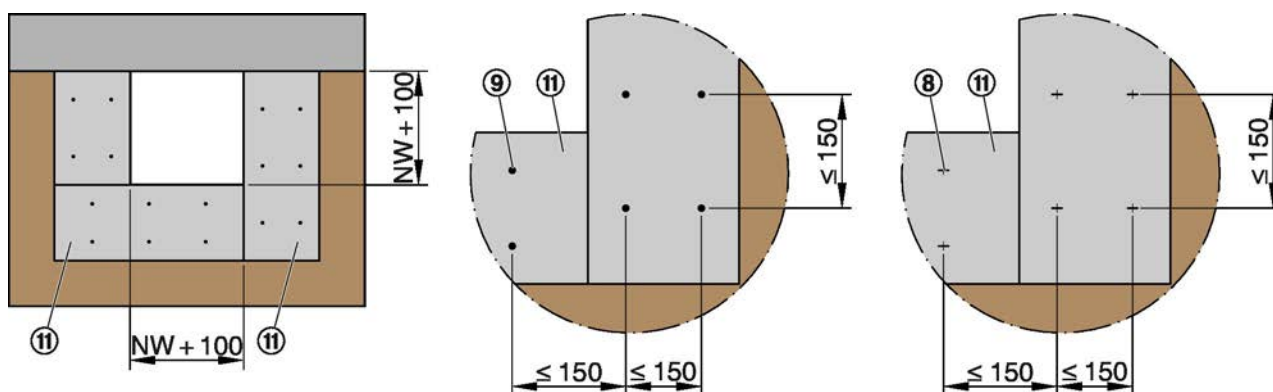


3.2 Kit d'installation WE, 3 faces

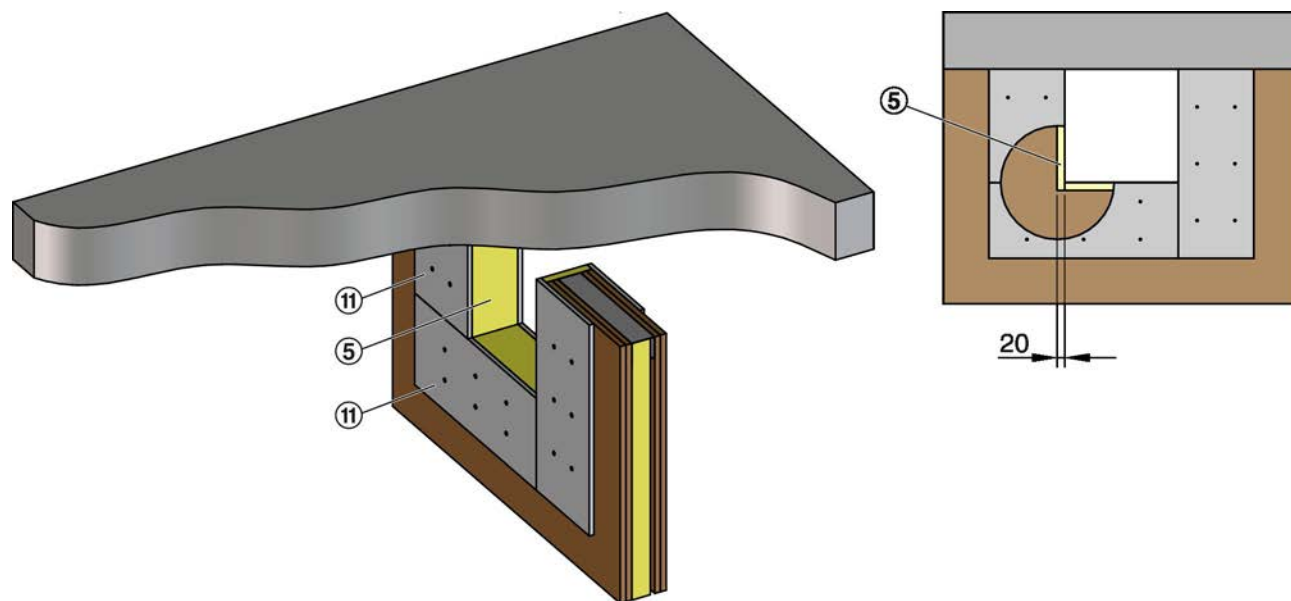
12



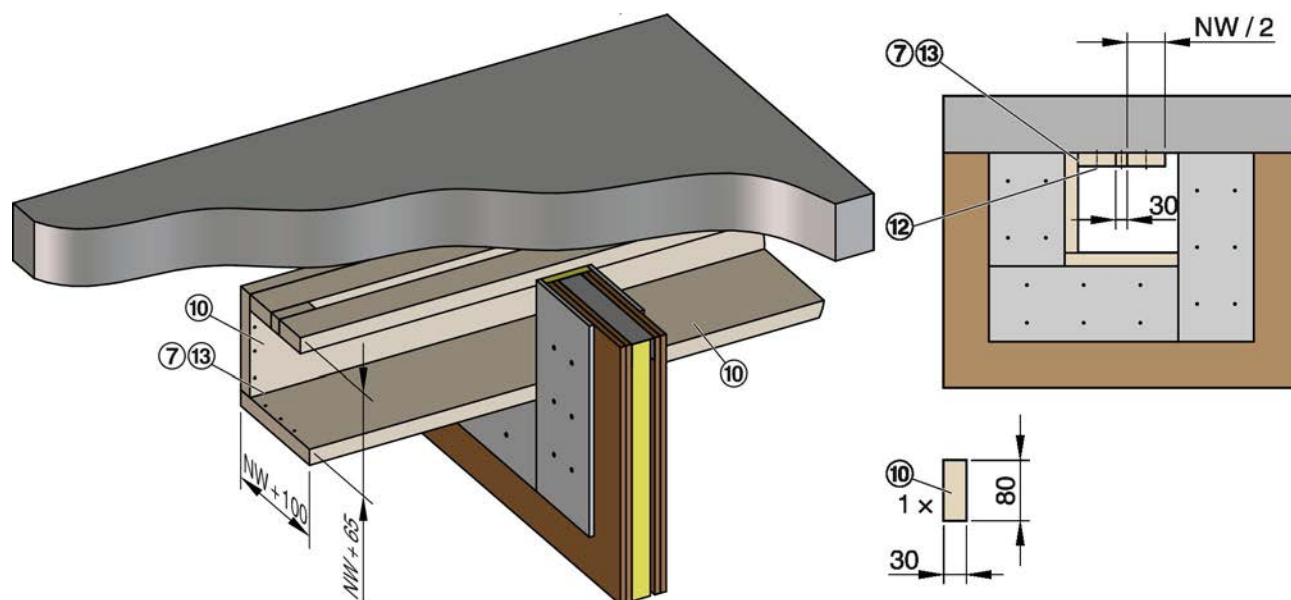
13



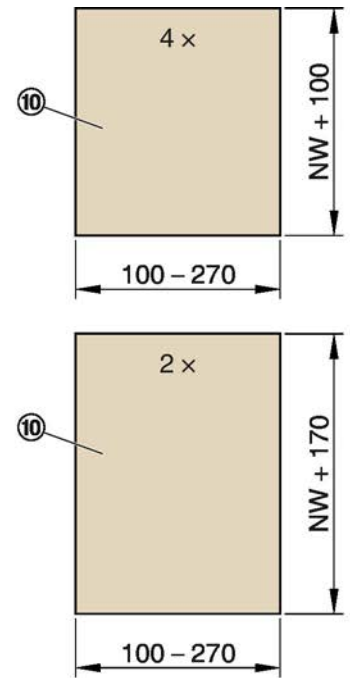
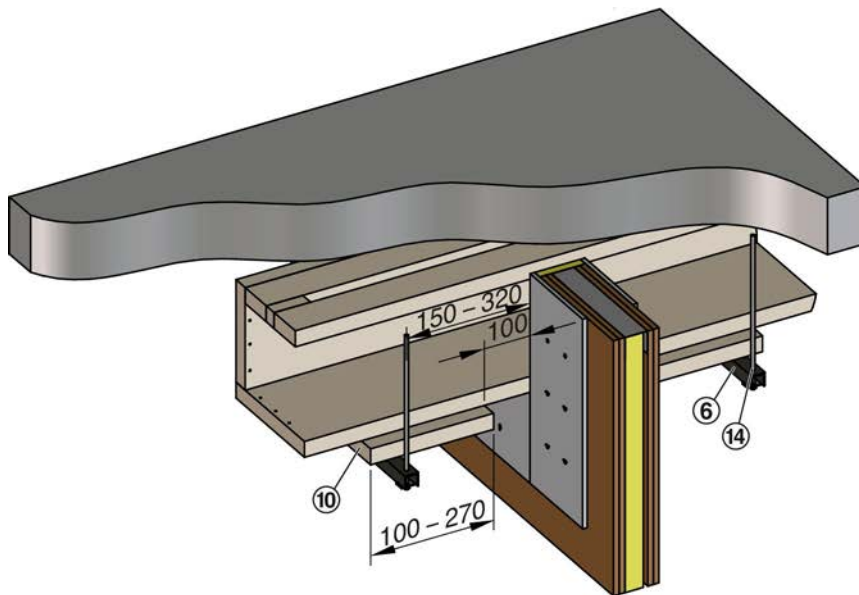
14



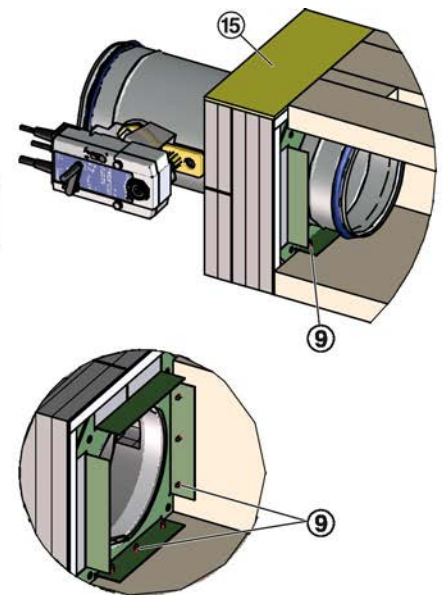
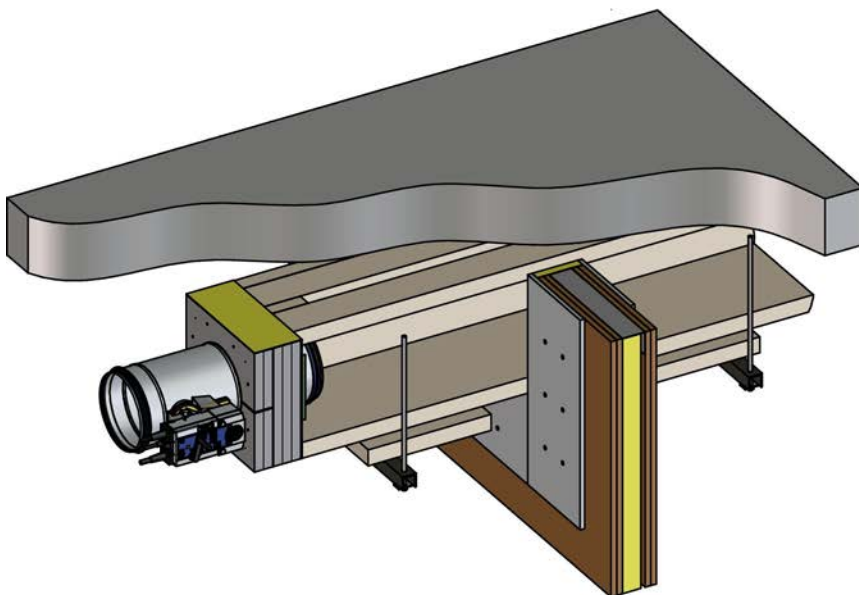
15



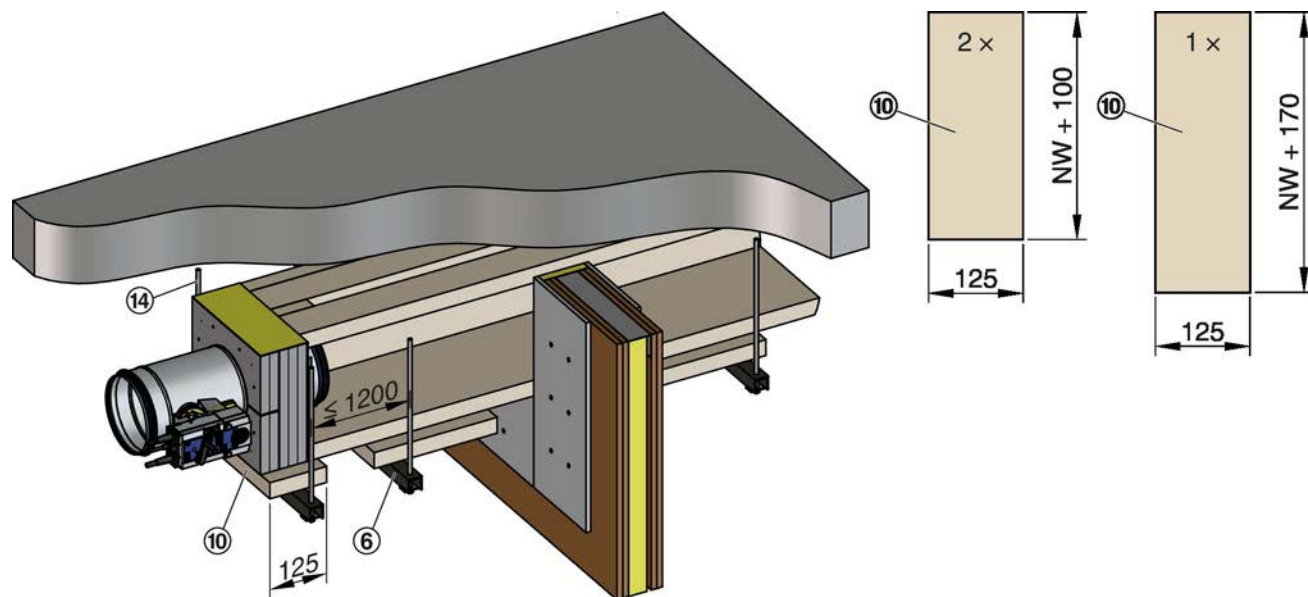
16



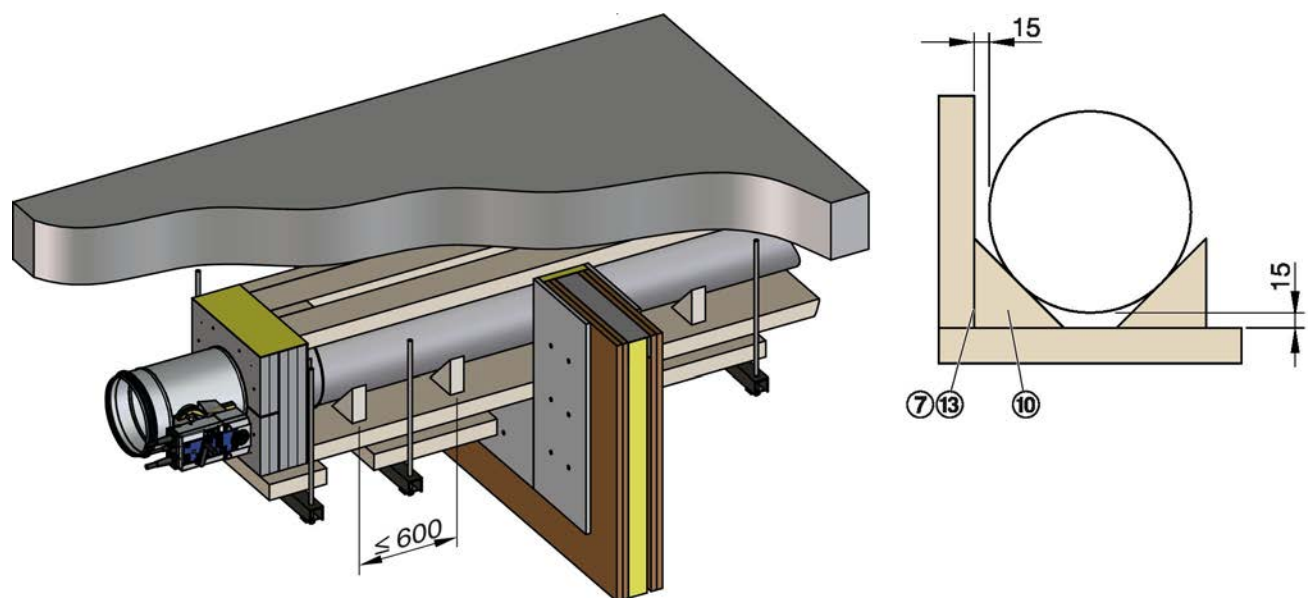
17



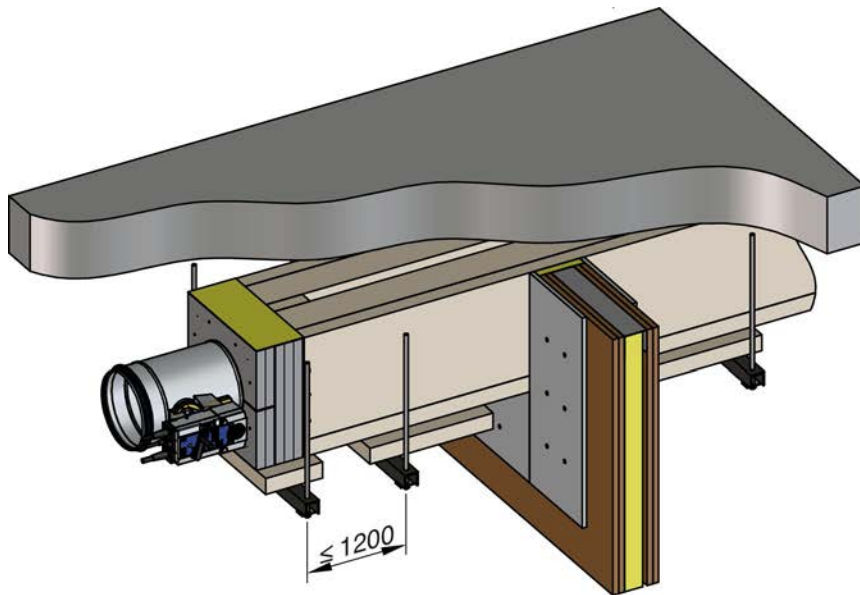
18



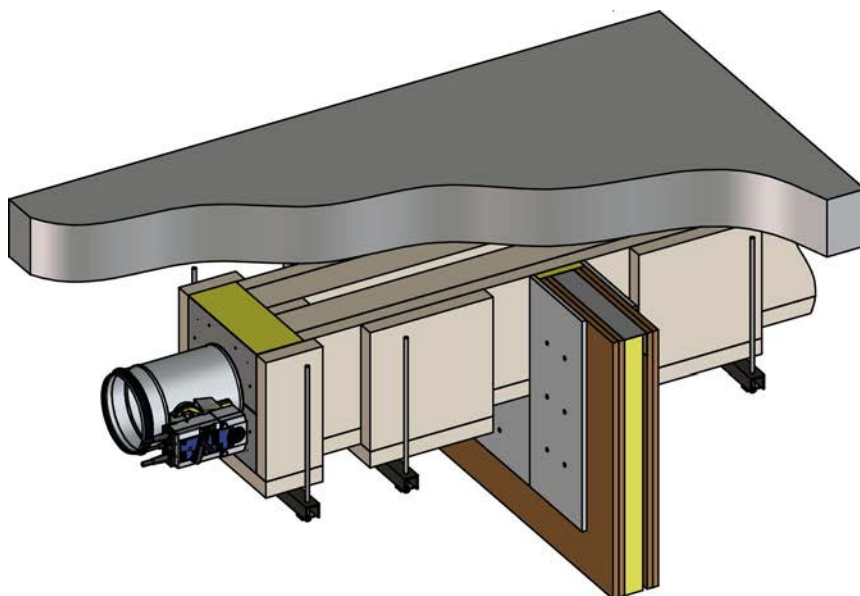
19



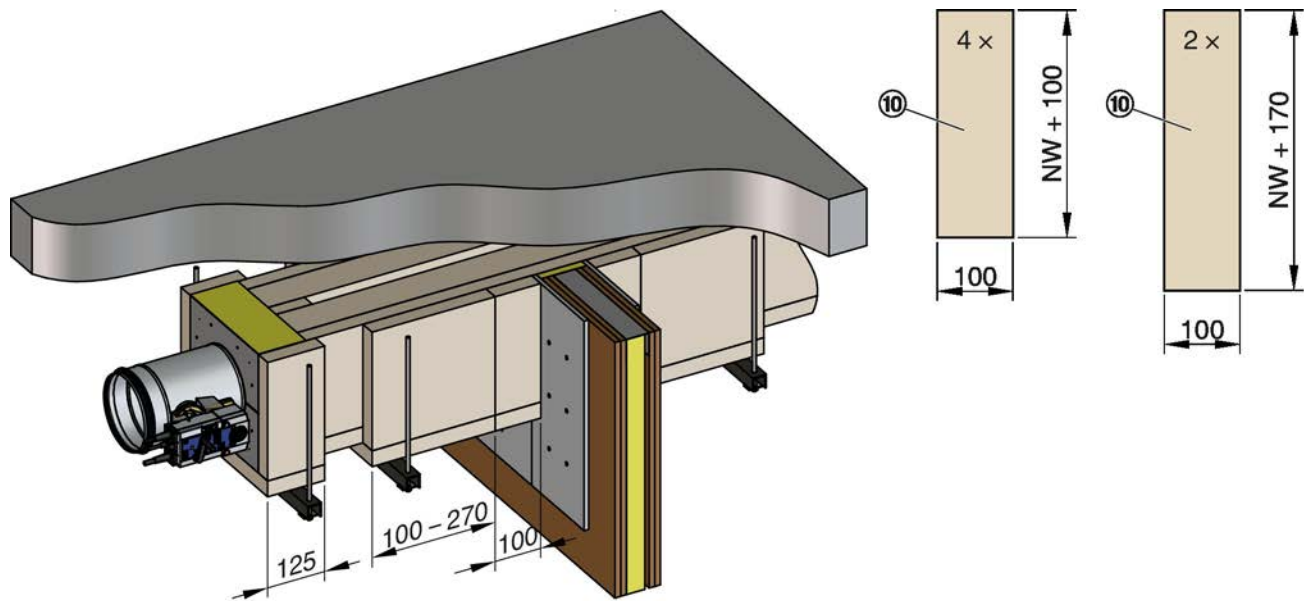
20



21

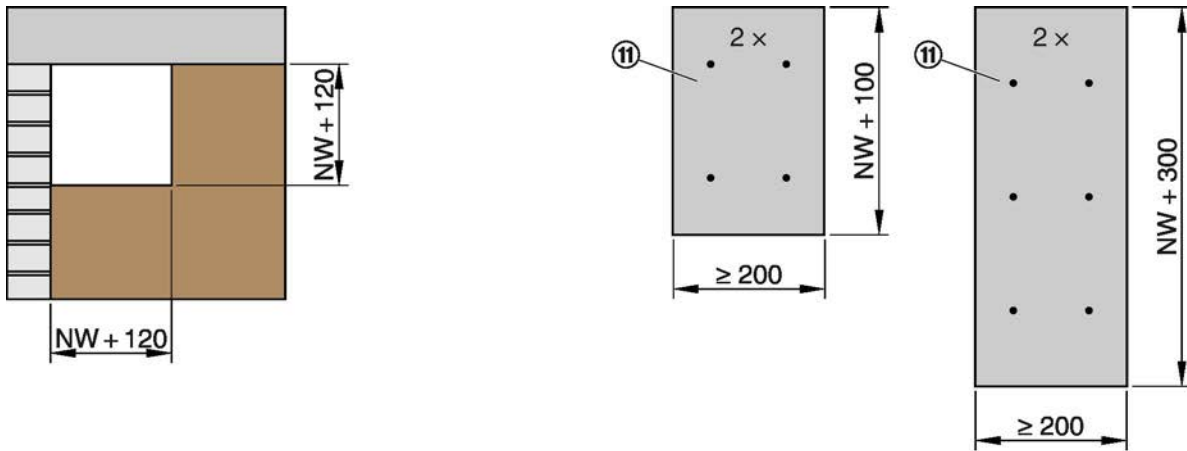


22

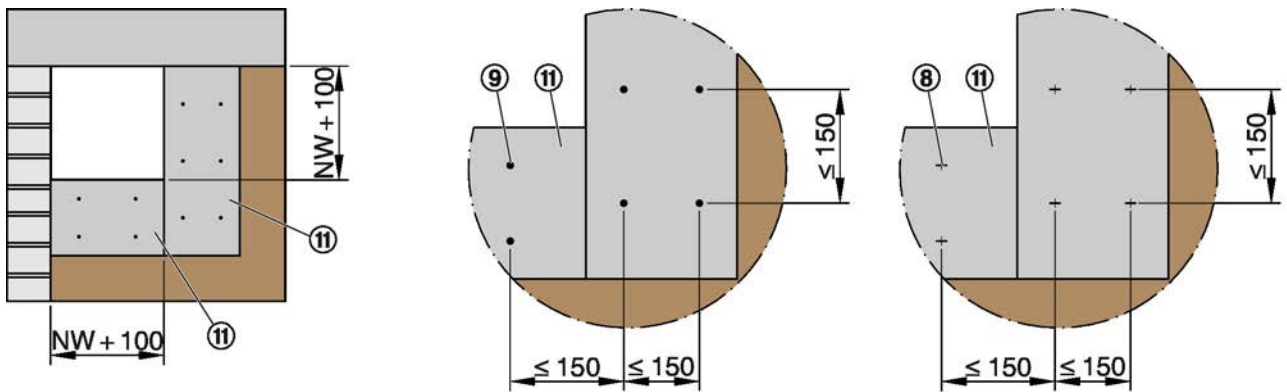


3.3 Kit d'installation WE, 2 faces

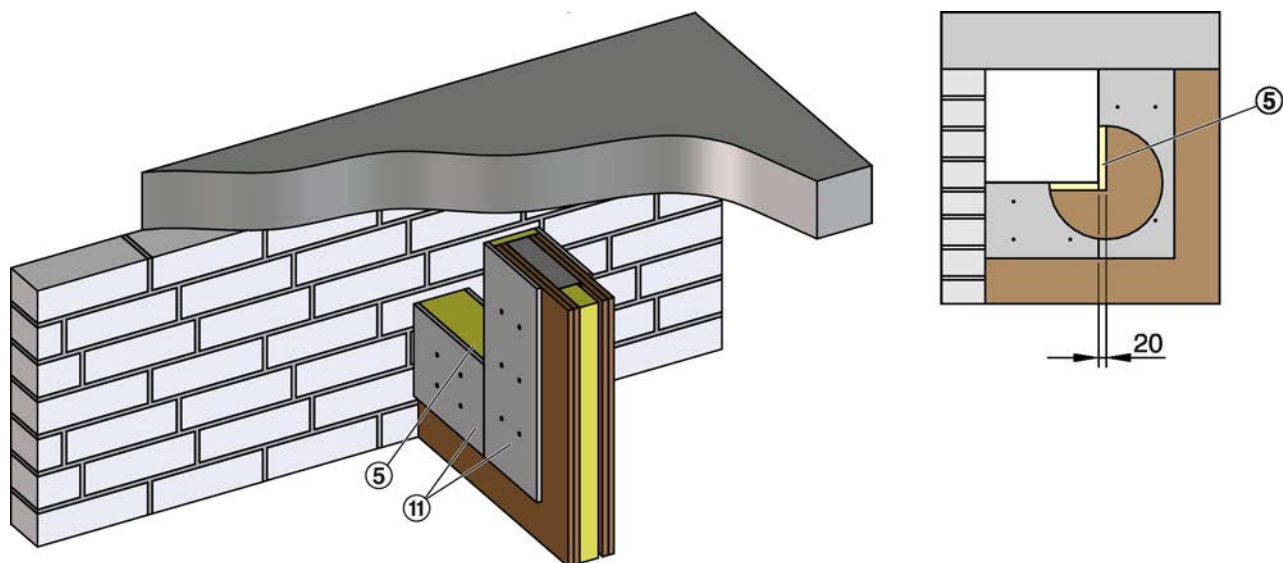
23



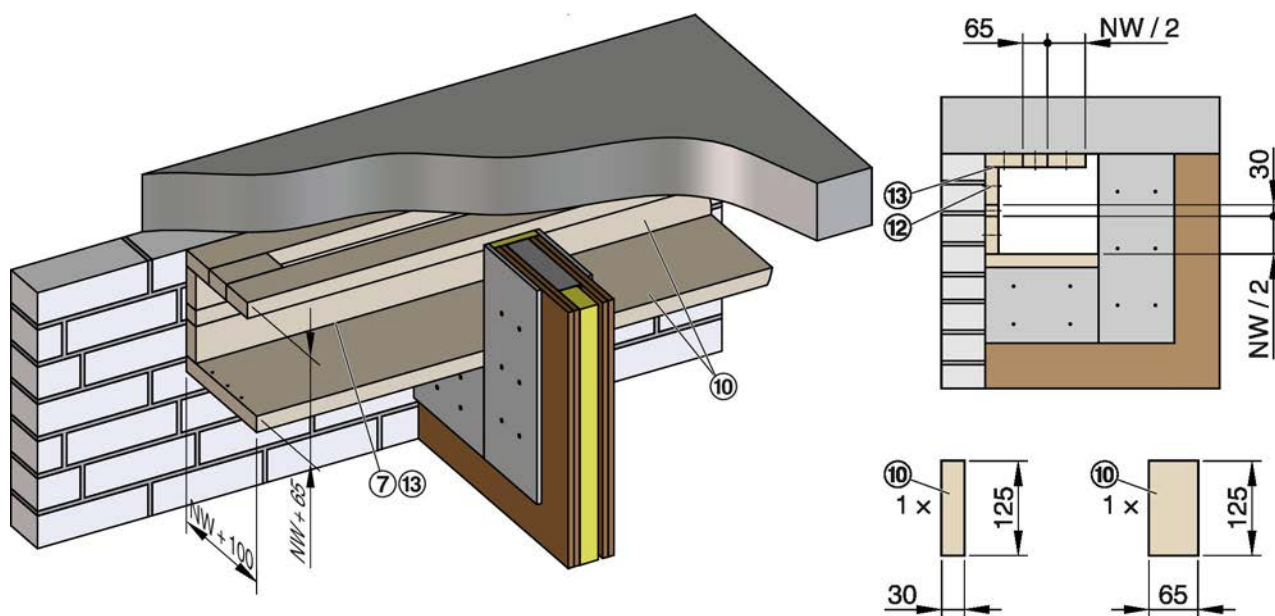
24



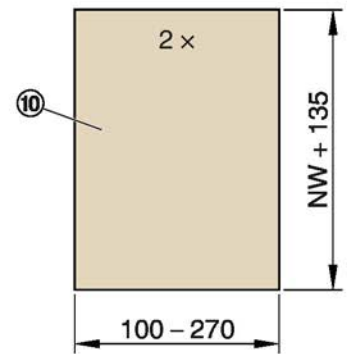
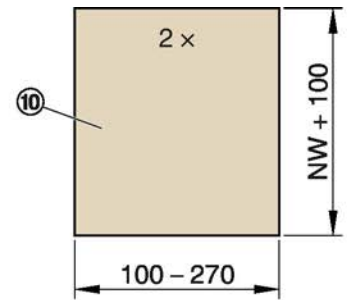
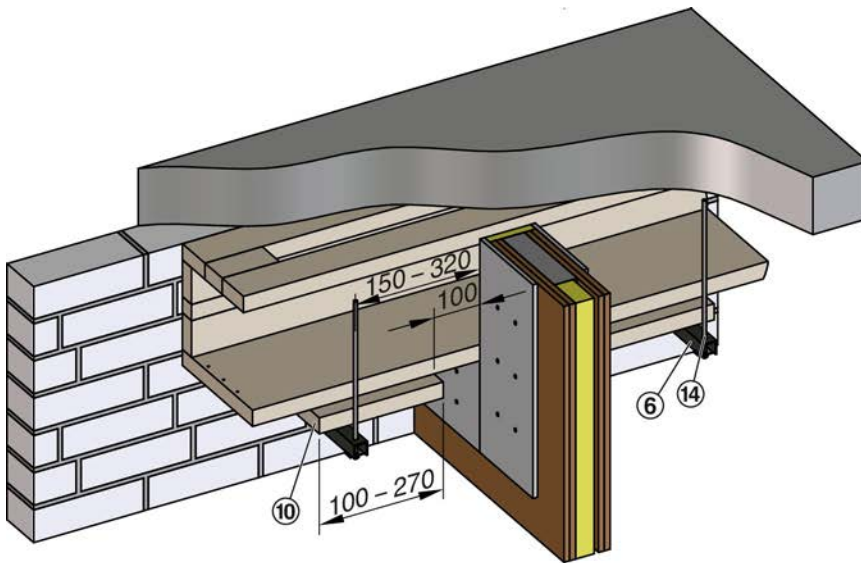
25



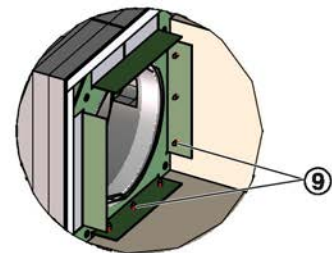
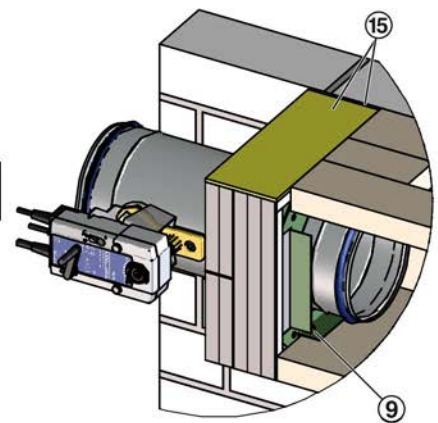
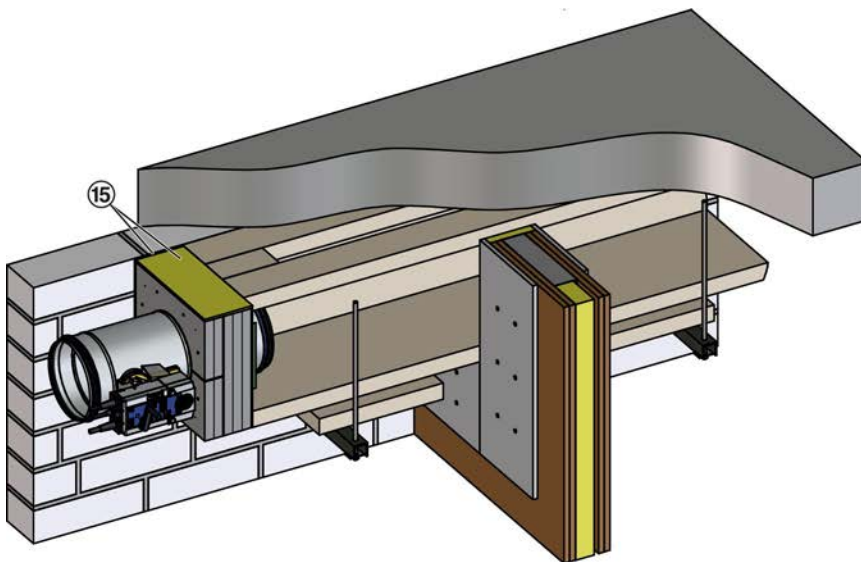
26



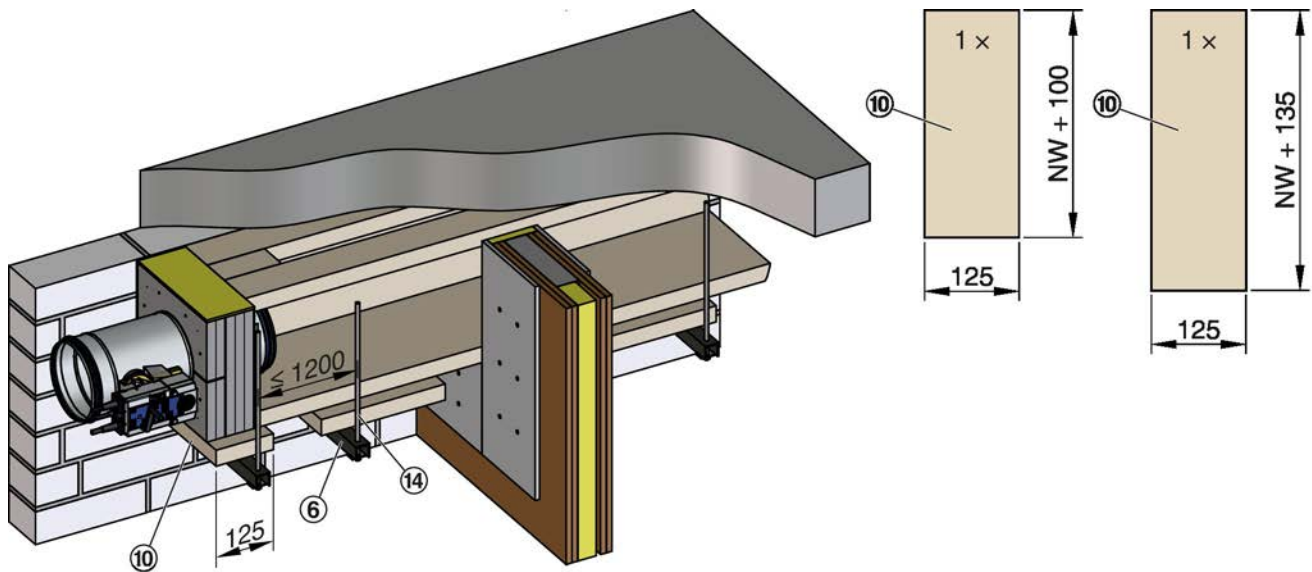
27



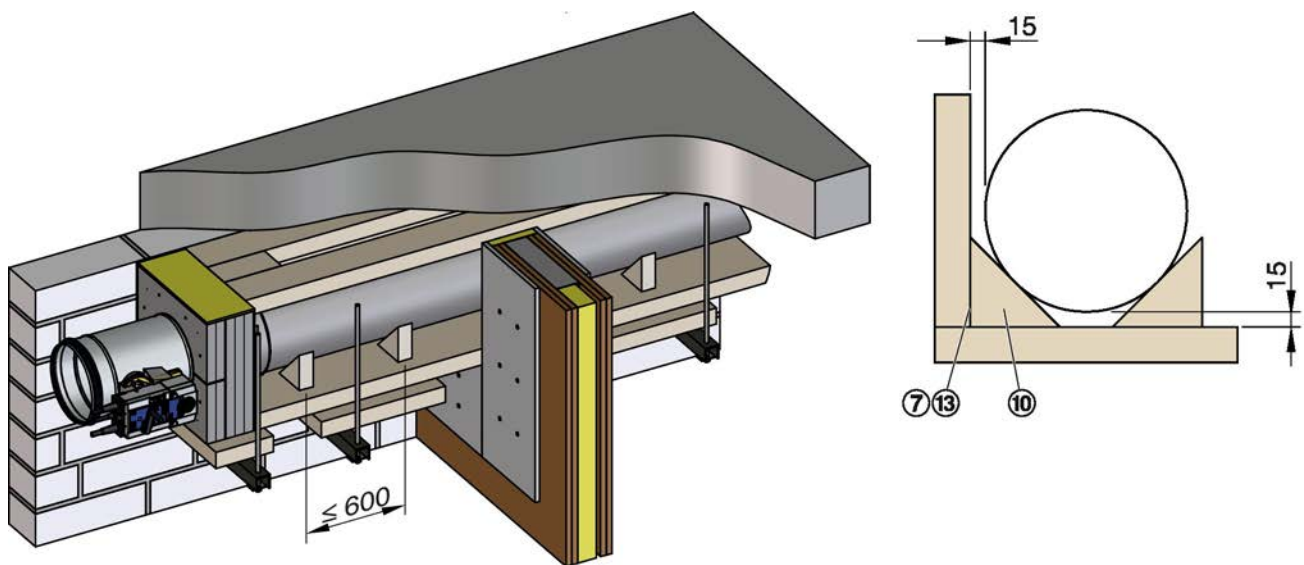
28



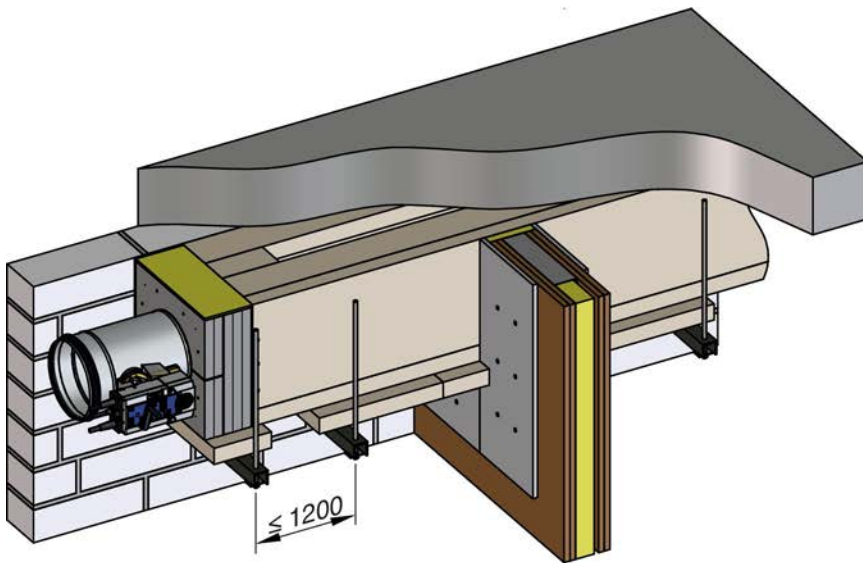
29



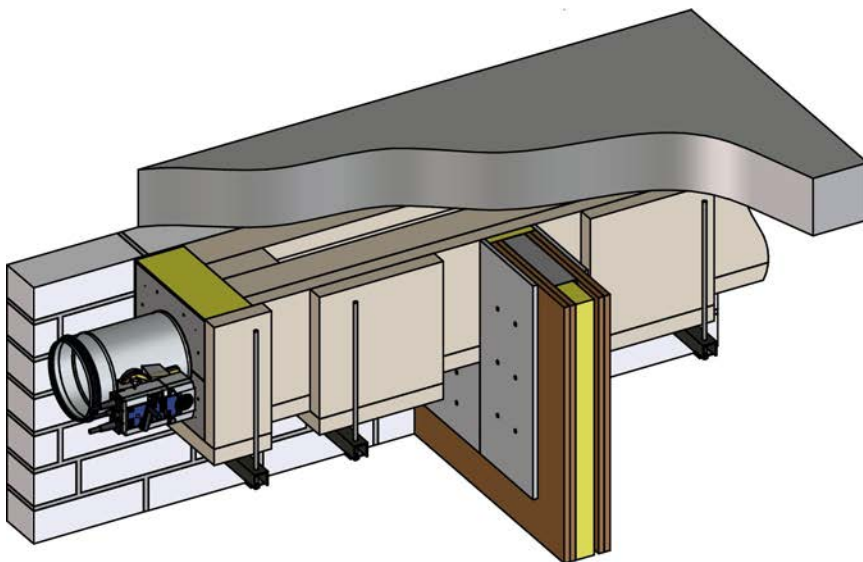
30



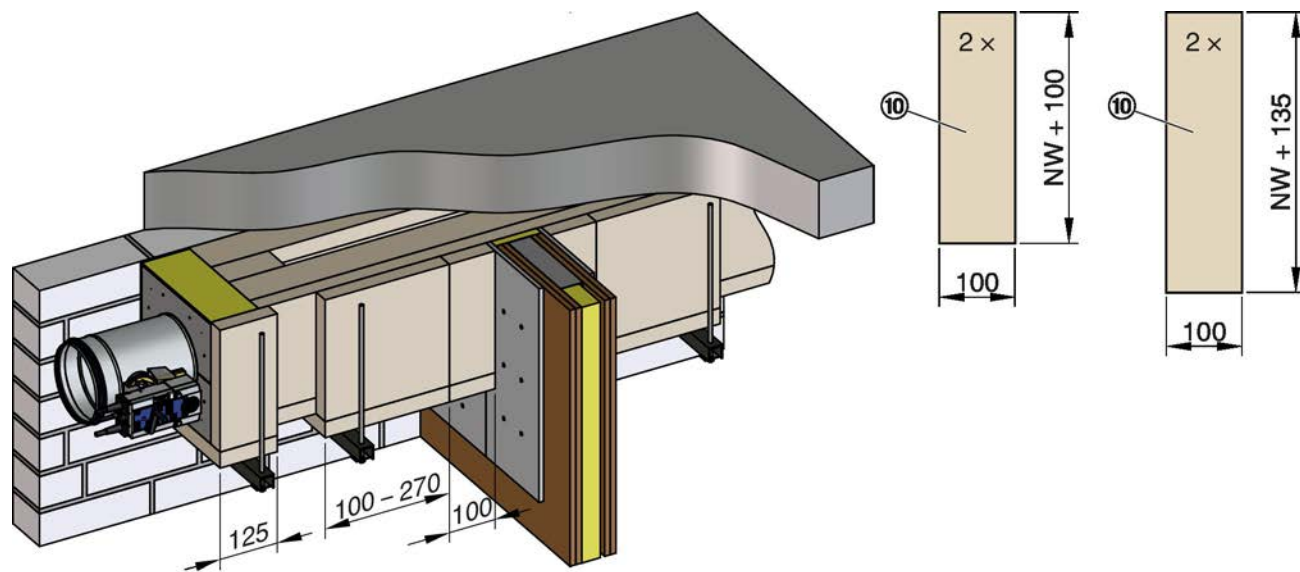
31



32



33



4 Index

A

Agrafeuse..... 4

C

Clapet coupe-feu..... 3

Contre-cadre de raccordement..... 3

Côté commande..... 3

Côté installation..... 3

E

Ensemble livré 3

J

Joint d'étanchéité..... 3

K

Kit d'installation WE..... 3

O

Outil spécial..... 4

P

Perceuse..... 4

Perceuse-visseuse sans fil..... 4

