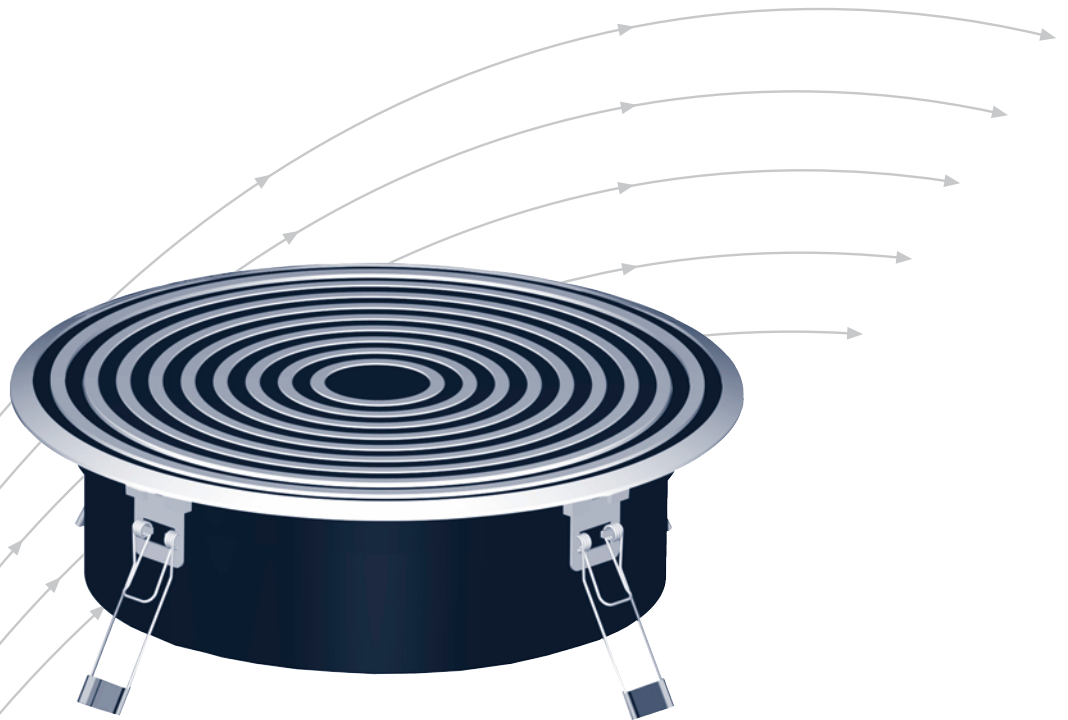


# Vloerrooster

Serie FB

van aluminium of kunststof



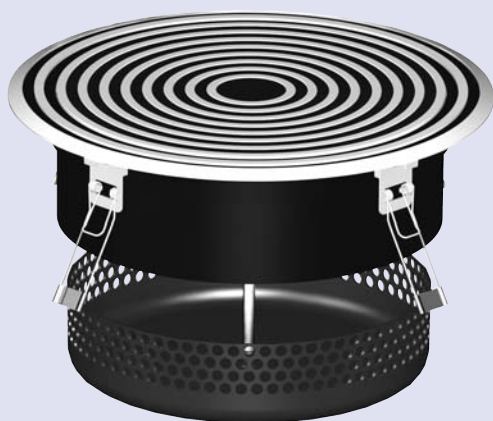
**TROX<sup>®</sup> TECHNİK**

The art of handling air

# Inhoud · Omschrijving

Omschrijving	2	Luchttechnische gegevens	
Inbouwvoorbeelden	3	Horizontaal blazend (H)	13
Uitvoeringen · Afmetingen	4	Verticaal blazend (V)	14
Aansluitkasten	5	Technische gegevens	15
Breukbelasting	6	Grootte 150, verticaal blazend, groepsplaatsing	15
Inbouw	7	Bestelinformatie	16
Definities · Technische gegevens	8		
Akoestische gegevens			
Grootte 150, horizontaal blazend (H)	9		
Grootte 200, horizontaal blazend (H)	10		
Grootte 150 en 200, verticaal blazend (V)	11		
Grootte 200, verticaal blazend (VF)	12		

Vloerrooster FBA



Vloerrooster FBA



Met vloerroosters serie FB worden ruimten comfortabel en efficiënt geventileerd, omdat het stromingsbeeld de convectieve stromingen ondersteunt. Thermische belasting wordt doelgericht afgevoerd.

Ze zijn geschikt voor veel vloertypes. Dit vloerrooster is met het veelvoud van oppervlaktestructuren en kleuren een belangrijk vormgevingselement voor opdrachtgever en architect.

## Speciale kenmerken:

- Vloerrooster van aluminium of kunststof
- Grote mechanische stabiliteit/sterkte
- Extra verstelvleugel voor optimale luchtrichting
- Korte montagetijd vloerroosters met klemflens en klemveerbevestiging
- Extra vuilvangkorf voorkomt vervuiling van het plenum onder de vloer en vereenvoudigt instelling van luchthoeveelheid

Alle varianten zijn zodanig ontworpen dat zowel inbouw als demontage voor reiniging eenvoudig en snel gedaan kan worden.

Met extra aansluitkast kan een enkel rooster of een groep worden aangesloten met een ronde aansluiting.

## Drukdoos

Grote oppervlakken worden bij voorkeur met een drukdoos uitgevoerd. Hier ontstaat een gelijke druk in het plenum, zodat een aansluitkast niet nodig is. Ook zonder luchthoeveelheidsinstelling ontstaat een gelijkmatige verdeling van lucht over het gehele oppervlak.

## Kantoorruimten

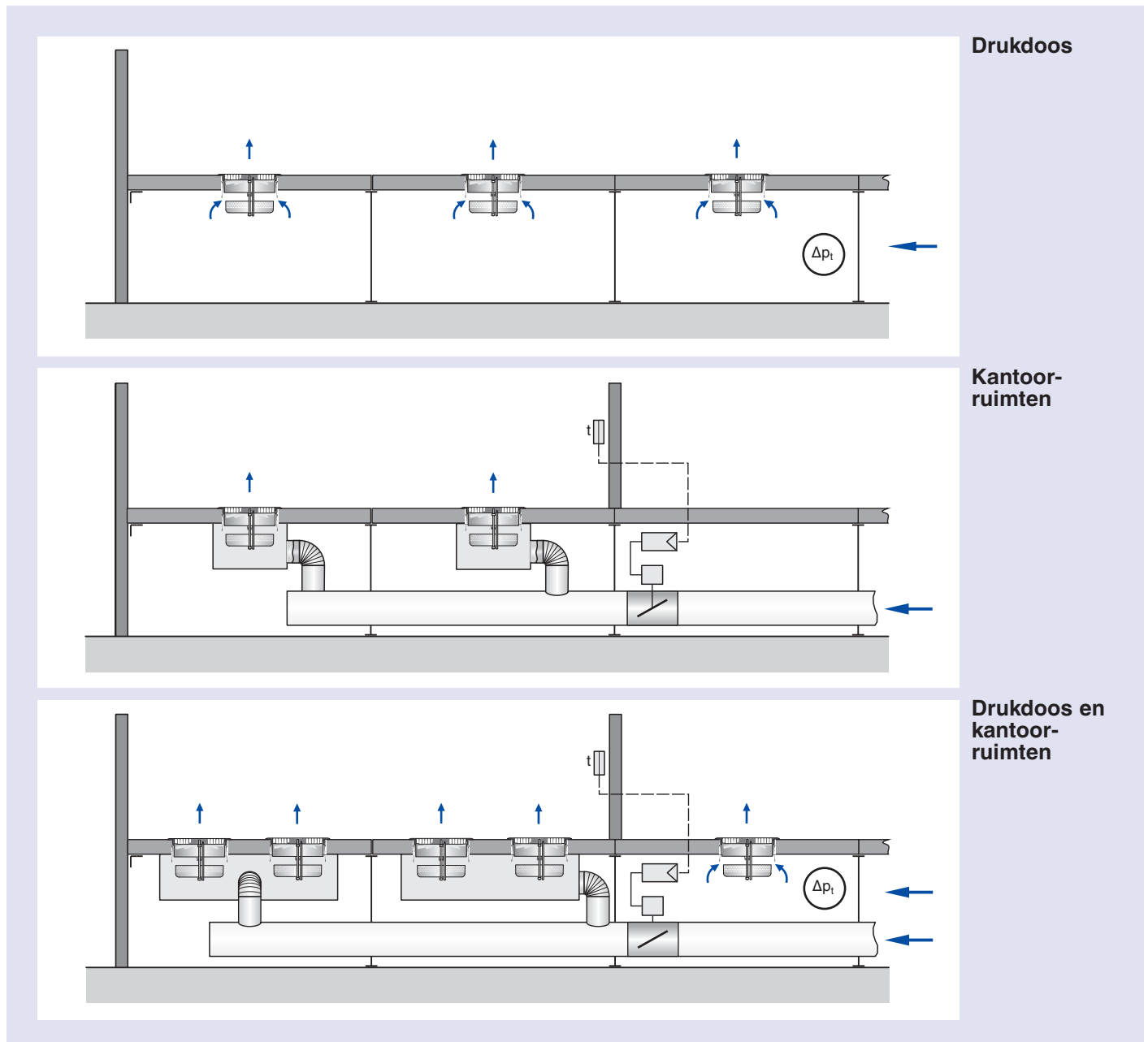
In kantoorruimten met individuele temperatuurregeling worden de vloerroosters bij voorkeur met aansluitkasten uitgevoerd. Dan is het mogelijk de luchthoeveelheid variabel te regelen, aangestuurd door een ruimtetemperatuurregelaar.

## Drukdoos en kantoorruimten

Bij een combinatie van grote oppervlakken en afzonderlijke kantoorruimten horen de afzonderlijke ruimten voorzien te worden van aansluitkasten. De luchtverdeling over de grote oppervlakte stelt zich in door de drukopbouw in de tussenvloer. De regeling van de afzonderlijke kantoorruimten gebeurt met ruimtetemperatuurregelaars. In het voorbeeld is de groepsaansluitkast getekend.

## Opmerking

Afhankelijk van het gebruik van de ruimte is de toepassing van vuilvangkorven niet altijd nodig. Het vloerrooster functioneert ook zonder vuilvangkorf.



# Uitvoeringen · Afmetingen

## Eigenschappen

- Horizontale of verticale uitblaas
- Radiaal geplaatste luchtrichtelementen voor optimale uitblaas
- Grote sterkte, ook bij niet centrische belasting

## Constructiegegevens

### Klemflens

- Met draaiborging voor het vloerrooster
- Klemveer voor grotere sparingstoleranties en grote vloerplaatsterkte

### Wervelement

- Vast voor verticale uitblaas
- Verstelbaar voor horizontale of verticale uitblaas

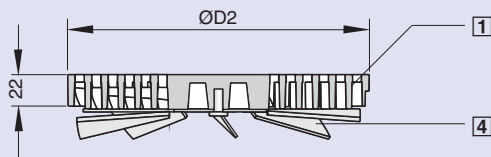
### Vuilvangkorf

- Ook voor inregelen van luchthoeveelheid, aan front- of onderzijde in hoogte verstelbaar

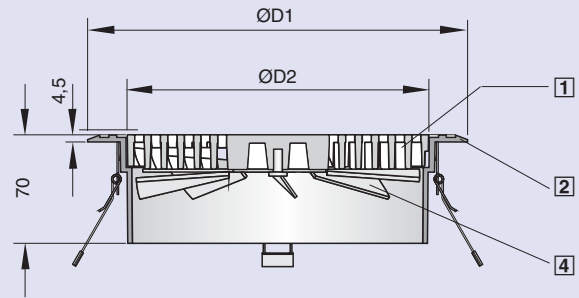
Vloerrooster en klemflens		Afkorting
Materiaal	Oppervlakte	
Aluminium gegoten, ontbraamd en gestraald	–	FBA-1
	zwart gelakt, zichtzijde afgedraaid	FBA-3
	Zichtzijde afgedraaid	FBA-4
Polyamide	stofgrijs overeenk. RAL 7037	FBK-1//0
	zwart overeenk. RAL 9005	FBK-2//0
Polyamide volgens UL 94, vlamwerend	stofgrijs overeenk. RAL 7037	FBK-1//V00
	zwart overeenk. RAL 9005	FBK-2//V00

- Klemveren van roestvaststaal
- Wervelement en vulring van polyamide (PA 6-V0) volgens UL 94, vlamwerend
- Vuilvangkorf van kunststof (ABS) volgens UL 94, vlamwerend
- Verstelmechanisme en stang van verzinkt staal

Type FBA/FBK

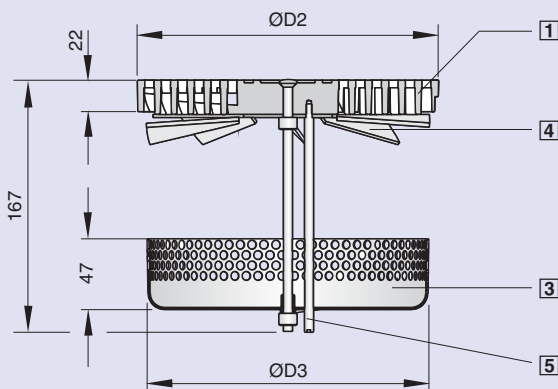


Type FBA/FBK...-KF



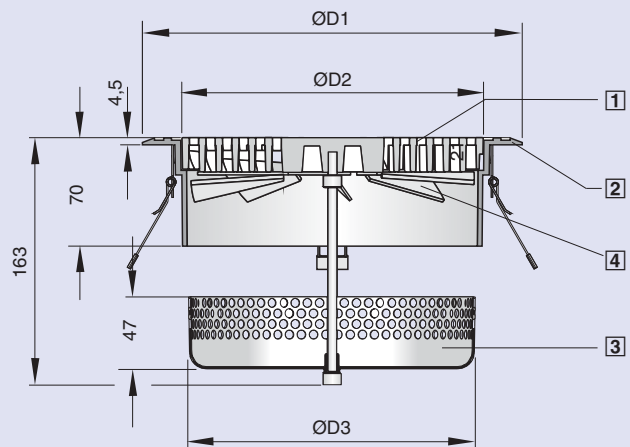
Type FBA/FBK...-SV

Met hoeveelhedinstelling aan frontzijde



Type FBA/FBK...-KF-SM

Met hoeveelhedinstelling aan onderzijde



- 1 Vloerrooster, ringafstand 6 mm
- 2 Klemflens met klemveren
- 3 In hoogte verstelbare vuilvangkorf
- 4 Wervelement
- 5 Stang voor borging

Afmetingen in mm

Nominale grootte	ØD1	ØD2	ØD3
150	200	149	137
200	250	199	187

### Aansluitkast voor inbouw in vloeren, die niet als drukdoos worden uitgevoerd

#### Type A, GA/GAM

Opgebouwd uit de kast met horizontale aansluituit en als enkele uitvoering (type A) of als groepsaansluitkast (type GA/GAM) leverbaar.

De aansluitkast wordt onder tegen de vloer gemonteerd. De afdichting tussen de aansluitkast en de vloer is niet in de levering voorzien.

#### Type GA/GAM

De groepsaansluitkast is voor het aansluiten van 4 vloerroosters grootte 150 in de aangegeven plaatsing.

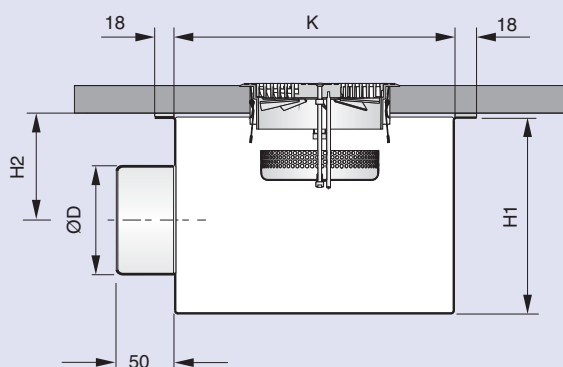
Omdat er tussen de roosters niet hoeft te worden ingeregeld kan als optie een hoeveelheidsinstelling in de aansluituit van de aansluitkast voorzien worden (GAM).

Aansluitkast	Afkorting
Enkele aansluiting	FB.-A
Groepsaansluiting	GA
Groepsaansluiting met hoeveelheidsinstelling voor inregelen	GAM

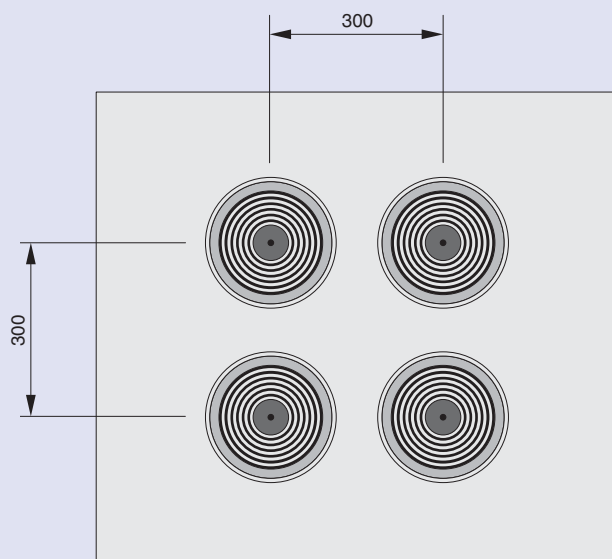
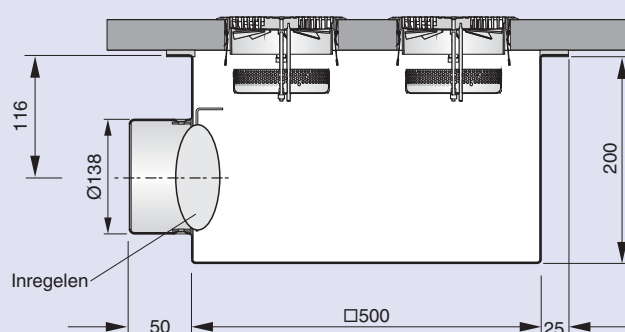
#### Materiaal

– Aansluitkast van verzinkt staalplaat, zwart gelakt RAL 9005

#### Aansluitkast type A



#### Aansluitkast type GA / GAM

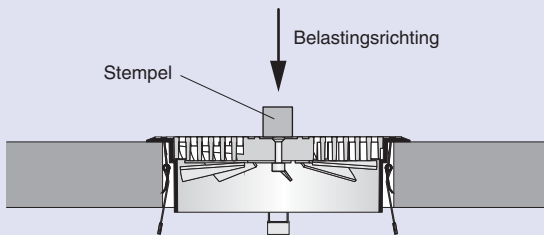


Afmetingen in mm				
Nominale grootte	ØD	□K	H1	H2
150	98	200	125	72
200	123	250	150	84

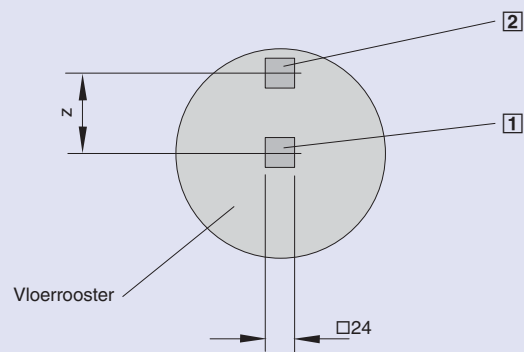
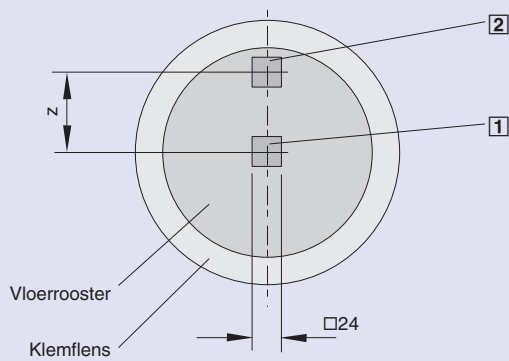
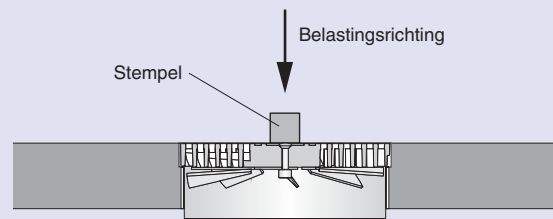
# Breukbelasting

Uitvoeringen		Breukbelasting in kN		Afstand z
		Stempelpositie 1	Stempelpositie 2	in mm
<b>FBA</b> Aluminium	Grootte 150 zonder klemflens	27	15	52
	Grootte 200 zonder klemflens	25	8	77
	Grootte 150 met klemflens	28	14	52
	Grootte 200 met klemflens	20	9	77
<b>FBK</b> Kunststof	Grootte 150 zonder klemflens	15	6	52
	Grootte 200 zonder klemflens	6	3	77
	Grootte 150 met klemflens	12	5	52
	Grootte 200 met klemflens	6	2	77

**Belasting met klemflens**



**Belasting zonder klemflens**



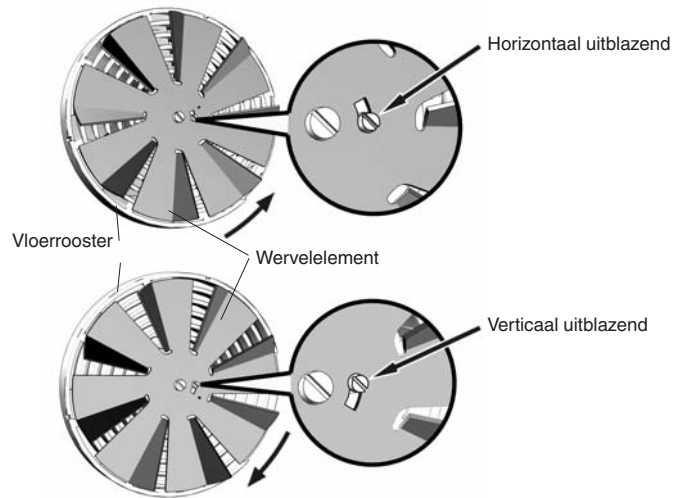
## Inbouw

Bij montage in een vloer met vloerbedekking adviseren wij een klemflens toe te passen voor een betere bescherming van de snijrand. Klemflenzen kunnen voor plaatdikten  $\geq 10$  mm toegepast worden.

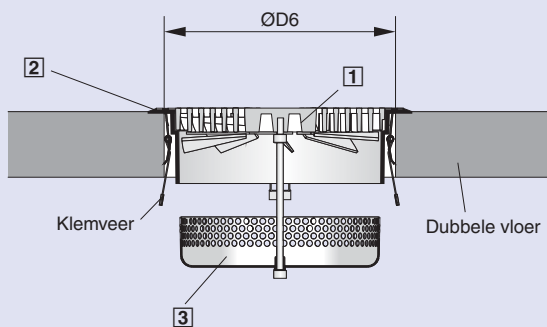
Bij inbouw in harde vloeren is een klemflens niet nodig. Bij montage zonder klemflens moet de meegeleverde vulring ingelegd worden voor een goede werking en om het hoogteverschil op te vangen. Dan is een sparing met twee diameters nodig.

De te maken sparingen voor de uitvoeringen met en zonder klemflens zijn hieronder afgebeeld.

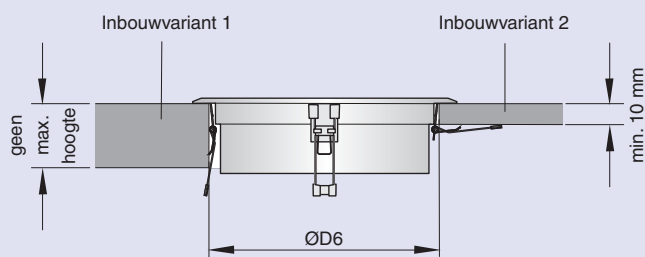
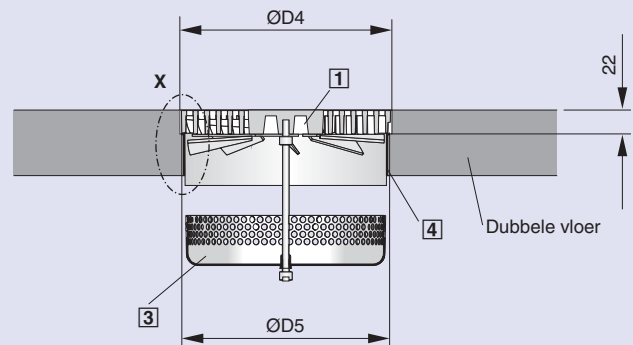
## Instelling van wervelement



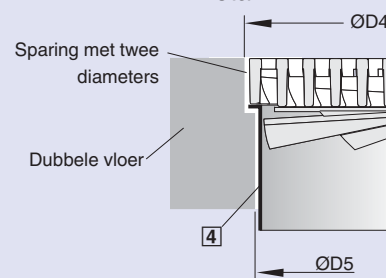
### Inbouw met klemflens



### Inbouw Zonder klemflens



### Detail X



- 1 Vloerrooster met wervelement
- 2 Klemflens met klemveren
- 3 Vuilvangkorf met hoeveelheidsinstelling aan onderzijde
- 4 Vulring (wordt voor een goede werking en voor nivellering van het niveauverschil bij vloerroosters zonder klemflens meegeleverd)

Nominale grootte	Afmetingen in mm			Gewicht in kg					
	ØD4	ØD5	ØD6	FBK			FBA		
				Vloer-rooster	Klemflens	SM / SV	Vloer-rooster	Klemflens	SM / SV
150	151	143	170 – 180	0,3	0,2	0,1	0,5	0,5	0,1
200	201	193	220 – 230	0,4	0,2	0,1	1	0,6	0,1

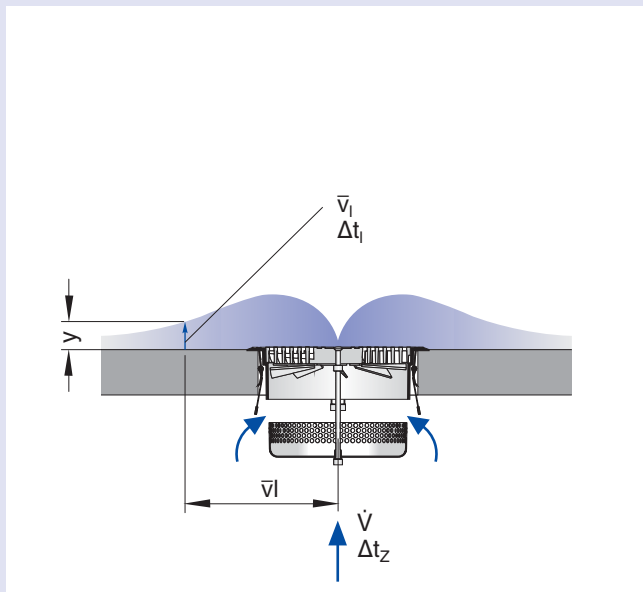
# Definities · Technische gegevens

## Definities

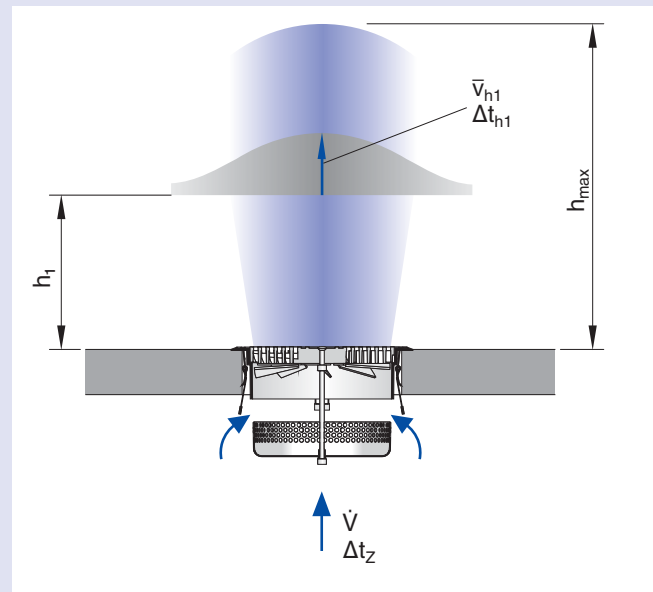
$\dot{V}$	in l/s und $\text{m}^3/\text{h}$	: Luchthoeveelheid per rooster
$A_{\text{eff}}$	in $\text{m}^2$	: Effectieve doorlaat
$l$	in m	: Afstand vanaf het rooster
$y$	in m	: Hoogte van het meetpunt op 10 – 50 mm boven de vloer
$h_1$	in m	: Hoogte boven het rooster
$h_{\text{max}}$	in m	: Maximale doordringhoogte van de toevoerluchtstraal afhankelijk van $\Delta t_z$ en $\dot{V}$
$\bar{v}_l$	in m/s	: Maximale gemiddelde luchtsnelheid op 10 – 50 mm boven de vloer
$\bar{v}_{h1}$	in m/s	: Maximale gemiddelde luchtsnelheid op hoogte $h_1$ boven de vloer
$\Delta t_z$	in K	: Temperatuurverschil tussen toevoer- en ruimtelucht
$\Delta t_{h1}$	in K	: Temperatuurverschil tussen ruimte-temperatuur en straaltemperatuur op hoogte $h_1$

$\Delta t_l$	in K	: Temperatuurverschil tussen ruimte-temperatuur en toevoerstraal op afstand $l$
$\Delta p_t$	in Pa	: Totaal drukverschil
$L_{\text{WA}}$	in dB(A)	: A-gewogen geluidvermogeniveau
$L_{\text{WNC}}$		: Aangehouden grenswaarde (vermogen)

### Horizontaal uitblazend



### Verticaal uitblazend



### Effectieve luchtuitrede-oppervlak $A_{\text{eff}}$ in $\text{m}^2$

Nominale grootte		150	200
verticaal blazend	(V)	0,00394	0,00560
horizontaal blazend	(H)	0,00334	0,00560
verticaal-vaststaand	(VF)	–	0,00820



# Akoestische gegevens

Grootte 150, horizontaal blazend (H)

## Correctie op diagram 1

Hoeveelheidsinstelling met de vuilvangkorf

open	$\Delta p_t$		$L_{WA}/L_{WNC}$	
	zonder AK	met AK	zonder AK	met AK
100%	× 1,0	× 1,0	–	–
40%	× 1,1	× 1,1	+1	+1
20%	× 1,8	× 1,4	+10	+6

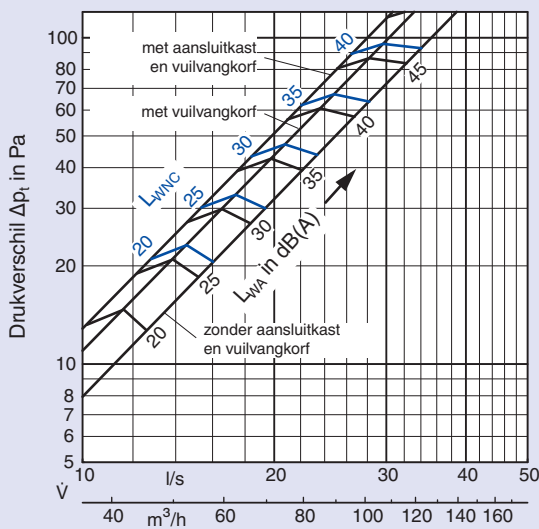
## Correctie op diagram 2

Hoeveelheidsinstelling met de vuilvangkorf

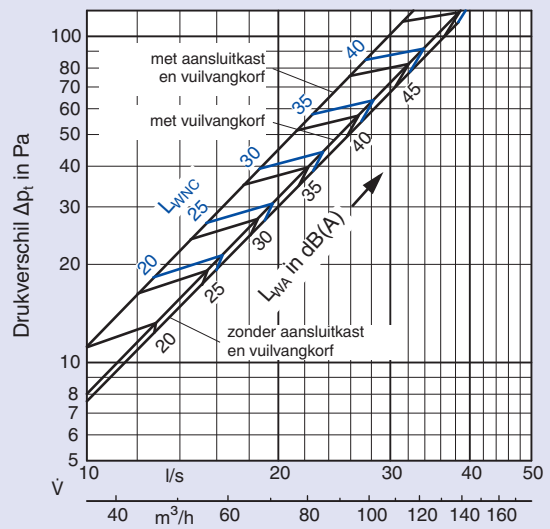
open	$\Delta p_t$		$L_{WA}/L_{WNC}$	
	zonder AK	met AK	zonder AK	met AK
100%	× 1,0	× 1,0	–	–
40%	× 1,1	× 1,1	+2	0
20%	× 1,4	× 1,6	+5	+10

## Geluidvermogen en drukverschil

1 FBA...-H/Grootte 150



2 FBK...-H/Grootte 150



Voor uitvoeringen met vuilvangkorf (... SM/SV) gelden de technische gegevens voor vloerplaten tot 70 mm dikte.

# Akoestische gegevens

Groote 200, horizontaal blazend (H)

## Voorbeeld

Bekende gegevens:

Type **FBA ... - H - SM / 200**

Hoeveelheidsregeling 40% geopend

Luchthoeveelheid  $\dot{V} = 35$  l/s

Gevraagd: Geluidvermogeniveau en drukverlies

Diagram 3:

$$L_{WA} = 35 + 1 = 36 \text{ dB(A)}$$

$$\Delta p_t = 30 \times 1,1 = 33 \text{ Pa}$$

## Correctie op diagram 3

Hoeveelheidsinstelling met de vuilvangkorf

open	$\Delta p_t$		$L_{WA}/L_{WNC}$	
	zonder AK	met AK	zonder AK	met AK
100%	$\times 1,0$	$\times 1,0$	-	-
40%	$\times 1,1$	$\times 1,2$	+ 1	+ 1
20%	$\times 3,8$	$\times 1,6$	+ 8	+ 6

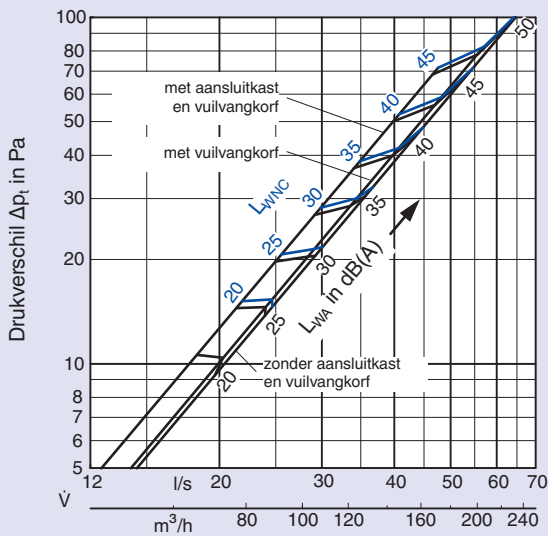
## Correctie op diagram 4

Hoeveelheidsinstelling met de vuilvangkorf

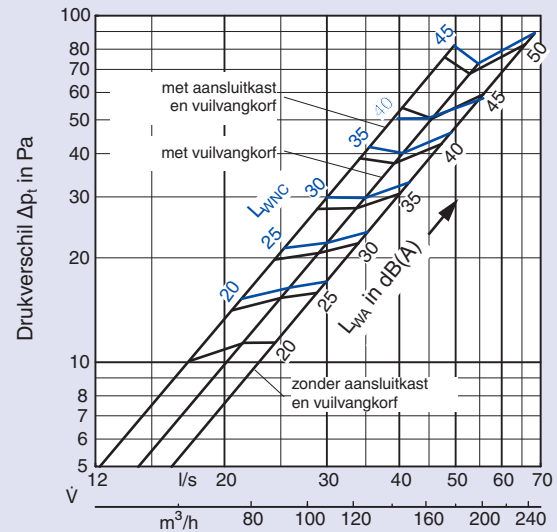
open	$\Delta p_t$		$L_{WA}/L_{WNC}$	
	zonder AK	met AK	zonder AK	met AK
100%	$\times 1,0$	$\times 1,0$	-	-
40%	$\times 1,3$	$\times 1,3$	+ 2	+ 1
20%	$\times 2,1$	$\times 1,8$	+ 9	+ 7

## Geluidvermogen en drukverschil

3 FBA...-H/Groote 200



4 FBK...-H/Groote 200



Voor uitvoeringen met vuilvangkorf (... SM/SV) gelden de technische gegevens voor vloerplaten tot 70 mm dikte.

# Akoestische gegevens

Groote 150 en 200, verticaal blazend (V)

## Correctie op diagram 5

Hoeveelheidsinstelling met de vuilvangkorf

open	$\Delta p_t$		$L_{WA}/L_{WNC}$	
	zonder AK	met AK	zonder AK	met AK
100%	× 1,0	× 1,0	–	–
40%	× 1,2	× 1,2	+1	+1
20%	× 1,8	× 1,8	+8	+7

## Correctie op diagram 6

Hoeveelheidsinstelling met de vuilvangkorf

open	$\Delta p_t$		$L_{WA}/L_{WNC}$	
	zonder AK	met AK	zonder AK	met AK
100%	× 1,0	× 1,0	–	–
40%	× 1,2	× 1,2	+3	0
20%	× 1,7	× 1,7	+7	+5

## Correctie op diagram 7

Hoeveelheidsinstelling met de vuilvangkorf

open	$\Delta p_t$		$L_{WA}/L_{WNC}$	
	zonder AK	met AK	zonder AK	met AK
100%	× 1,0	× 1,0	–	–
40%	× 1,3	× 1,3	+4	0
20%	× 1,8	× 1,9	+8	+5

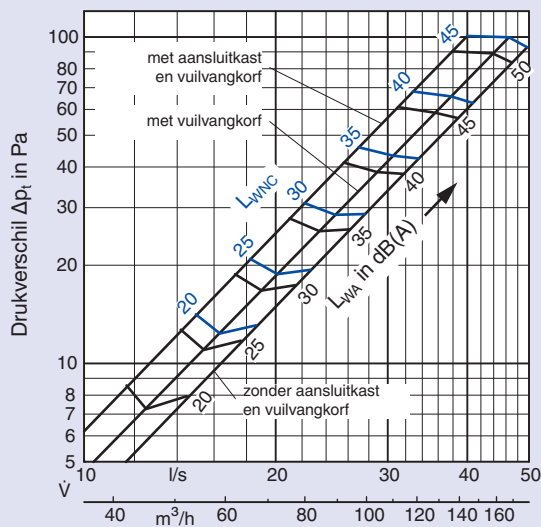
## Correctie op diagram 8

Hoeveelheidsinstelling met de vuilvangkorf

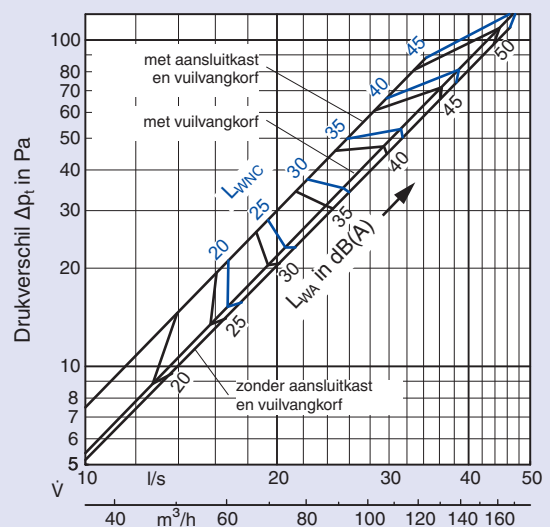
open	$\Delta p_t$		$L_{WA}/L_{WNC}$	
	zonder AK	met AK	zonder AK	met AK
100%	× 1,0	× 1,0	–	–
40%	× 1,1	× 1,3	+3	+2
20%	× 1,6	× 1,9	+8	+8

## Geluidvermogen en drukverschil

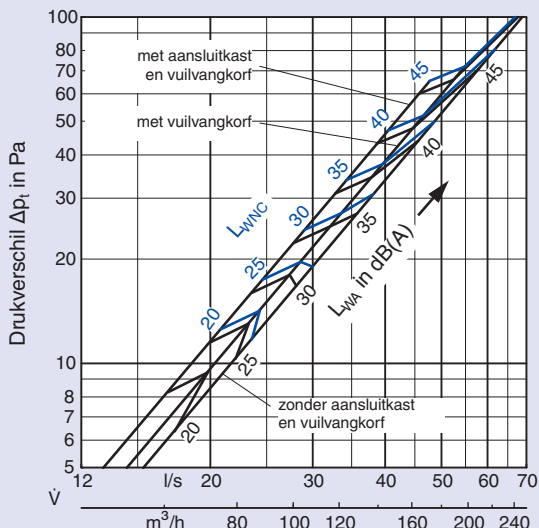
5 FBA...-V/Groote 150



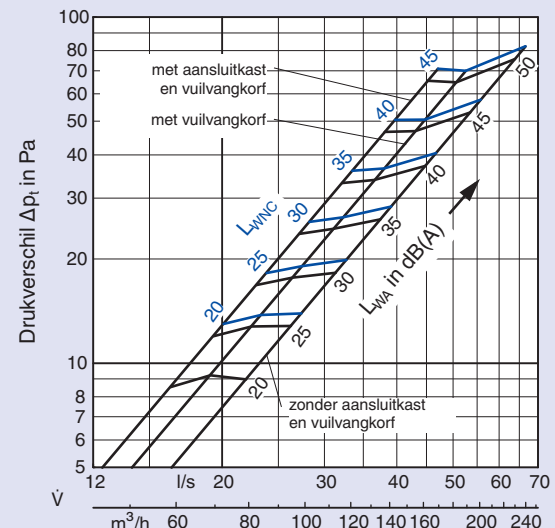
6 FBK...-V/Groote 150



7 FBA...-V/Groote 200



8 FBK...-V/Groote 200



Voor uitvoeringen met vuilvangkorf (... SM/SV) gelden de technische gegevens voor vloerplaten tot 70 mm dikte.

# Akoestische gegevens

Groote 200, verticaal blazend (VF)

## Correctie op diagram 9

Hoeveelheidsinstelling met de vuilvangkorf

open	$\Delta p_t$		$L_{WA}/L_{WNC}$	
	zonder AK	met AK	zonder AK	met AK
100%	× 1,0	× 1,0	–	–
40%	× 1,6	× 1,6	+ 3	+ 4
20%	× 1,9	× 2,9	+ 4	+ 8

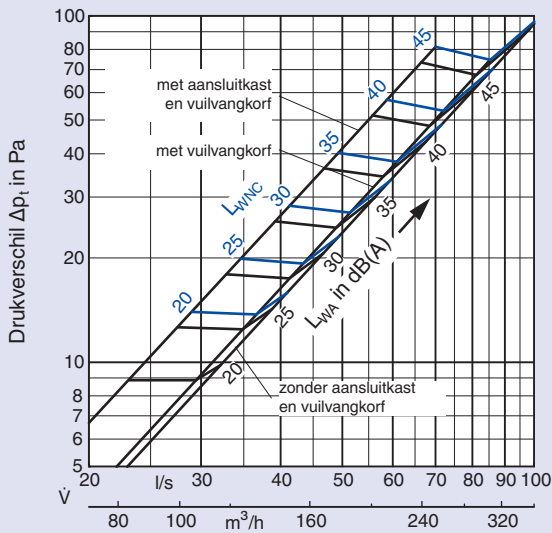
## Correctie op diagram 10

Hoeveelheidsinstelling met de vuilvangkorf

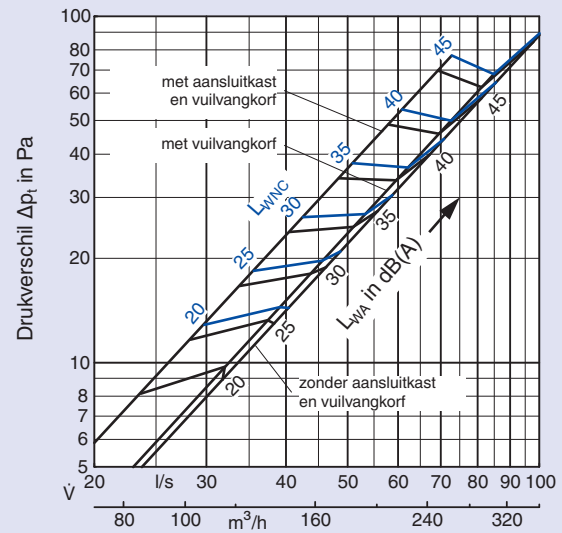
open	$\Delta p_t$		$L_{WA}/L_{WNC}$	
	zonder AK	met AK	zonder AK	met AK
100%	× 1,0	× 1,0	–	–
40%	× 1,9	× 1,6	+ 7	+ 4
20%	× 4,7	× 3,2	+ 10	+ 9

## Geluidvermogen en drukverschil

9 FBA...-VF/Groote 200



10 FBK...-VF/Groote 200



Voor uitvoeringen met vuilvangkorf (... SM/SV) gelden de technische gegevens voor vloerplaten tot 70 mm dikte.

### Voorbeeld

Bekende gegevens:

**Type FBA ... - H - SM / 200**

Luchthoeveelheid  $\dot{V} = 30 \text{ l/s}$   
 Toevoertemperatuurverschil  $\Delta t_z = -6 \text{ K}$   
 Afstand vanaf het rooster  $l = 0,7 \text{ m}$

Diagram 3, bladzijde 10:

$L_{WA} = 30 \text{ dB(A)}$ , ( $L_{WNC} = 24 \text{ dB}$ )  
 $\Delta p_t = 20 \text{ Pa}$

Diagram 13:

max. luchtsnelheid  $\bar{v}_l = 0,26 \text{ m/s}$

Diagram 14:

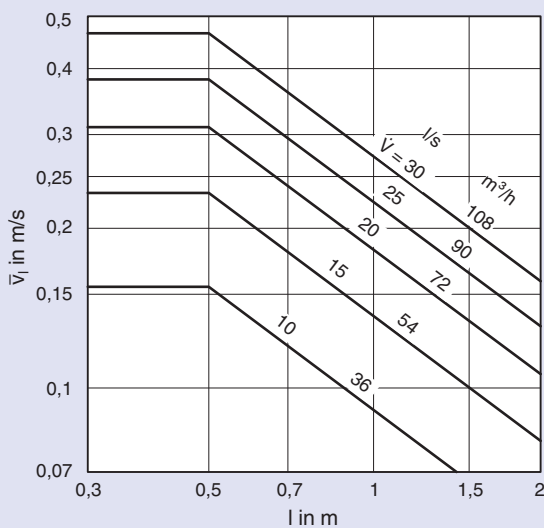
Luchttechnische gegevens

$\Delta t_l / \Delta t_z = 0,23$

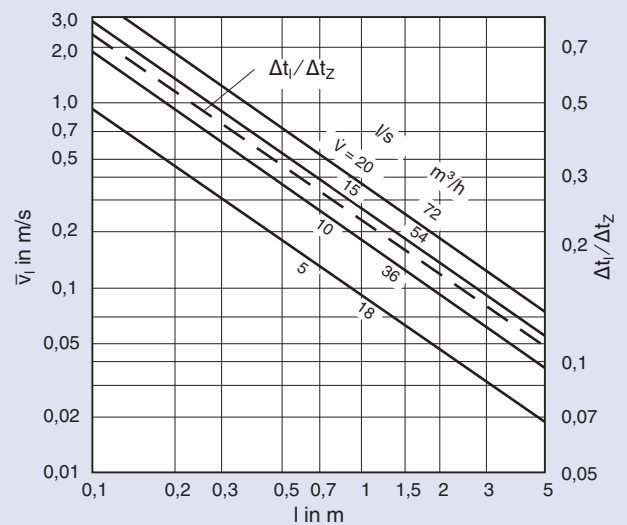
$\Delta t_l = 0,23 \times (-6 \text{ K}) = -1,4 \text{ K}$

### Luchtsnelheid

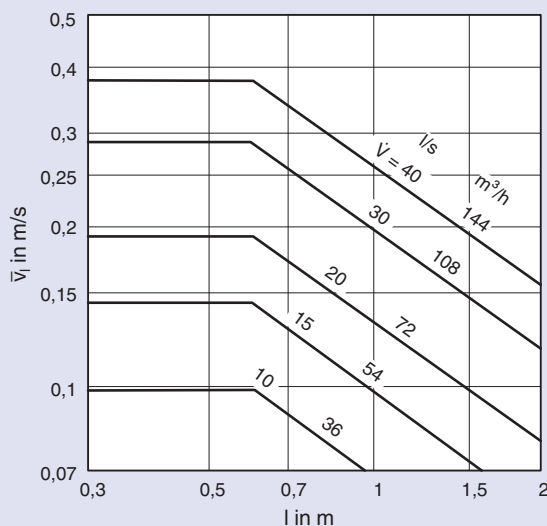
**11 FBA...-H/Grootte 150**



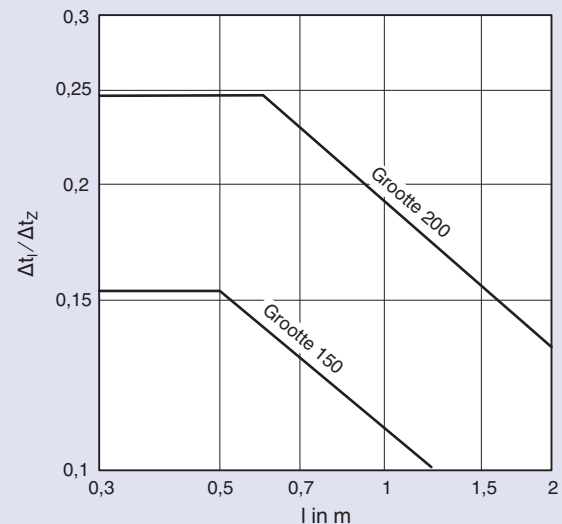
**12 FBK...-H/Grootte 150**



**13 FBA/FBK...-H/Grootte 200**



**14 Temperatuur-quotient**



Voor uitvoeringen met vuilvangkorf (... SM/SV) gelden de technische gegevens voor vloerplaten tot 70 mm dikte.

# Luchttechnische gegevens

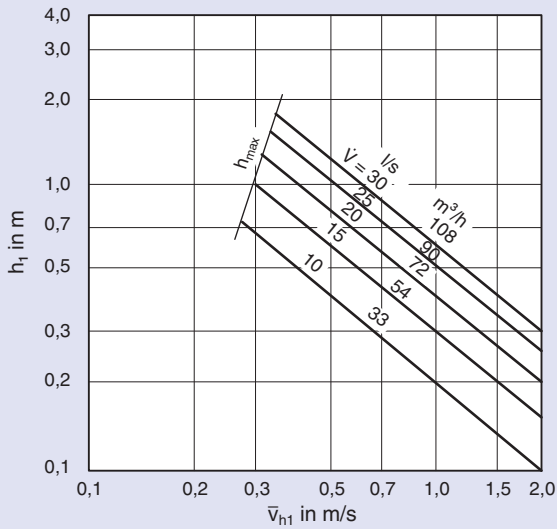
Verticaal blazend (V)

**Diagrammen 15, 16 en 17 gelden voor  $\Delta t_z = -6K$**   
Correctiewaarden voor andere toevoertemperatuurverschillen

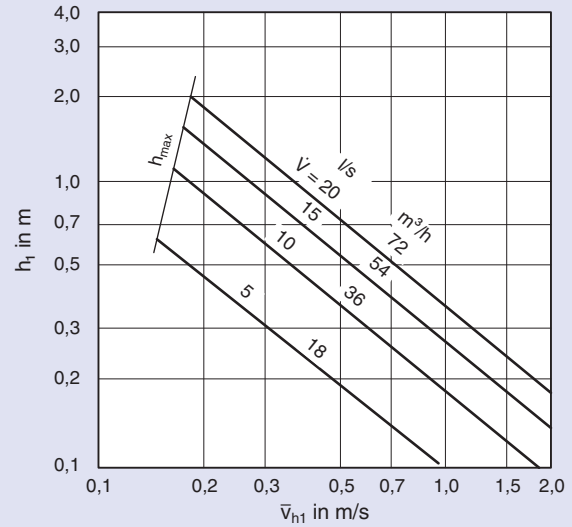
$\Delta t_z$	-4	-6	-8	-10
$h_{max}$	× 1,2	× 1,0	× 0,85	× 0,75
$\bar{v}_{h1}$	× 1,2	× 1,0	× 0,85	× 0,75

## Luchtsnelheid

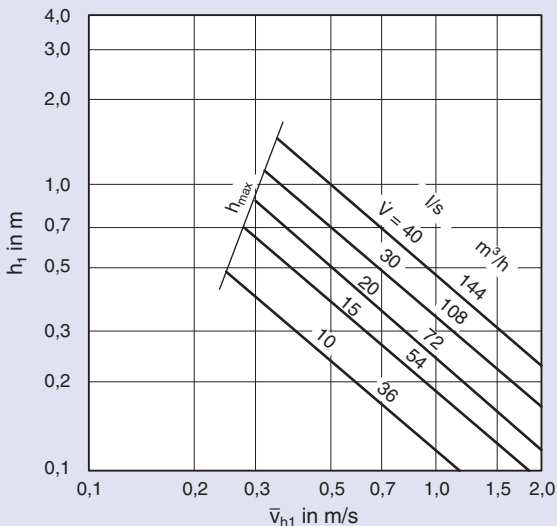
**15 FBA...-V/Grootte 150**



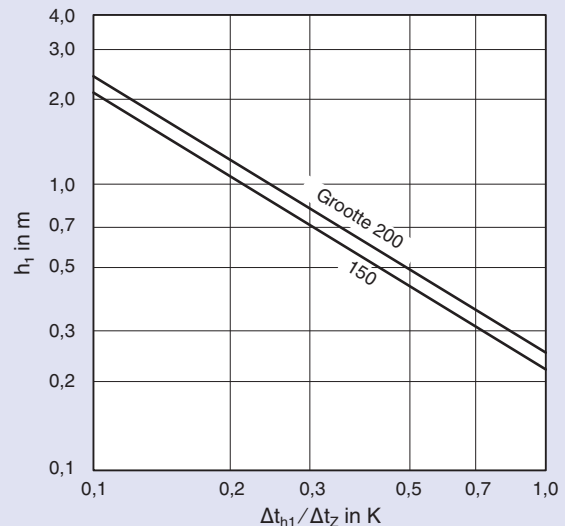
**16 FBK...-V/Grootte 150**



**17 FBA/FBK...-V/Grootte 200**



**18 Temperatuur-quotiënt**



Voor uitvoeringen met vuilvangkorf (... SM/SV) gelden de technische gegevens voor vloerplaten tot 70 mm dikte.

## Correctie op diagram 19

Aansluitkast met hoeveelheidsinstelling.

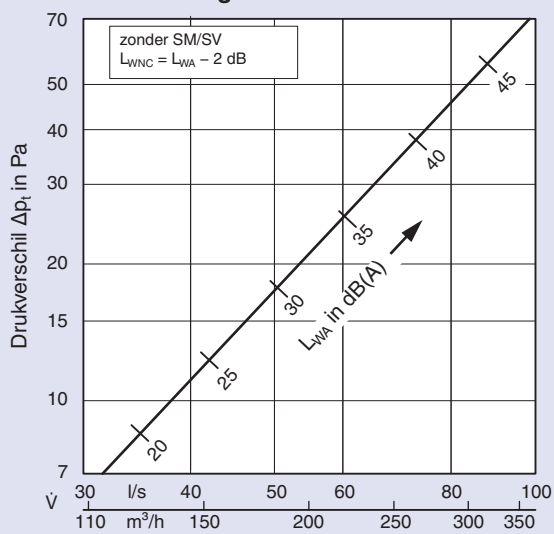
Luchthoeveelheidsinstelling "open"	$\Delta p_t$	$L_{WA}/L_{WNC}$
90°	× 1,0	0
45°	× 1,6	2
0°	× 4,1	5

## Diagram 20 geldt voor $\Delta t_z = -6K$

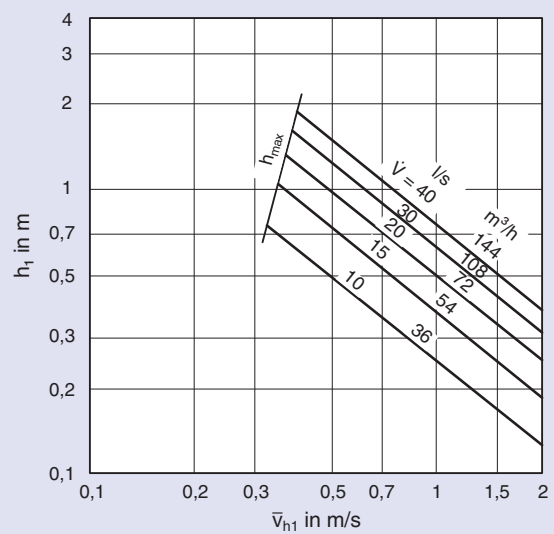
Correctiewaarden voor andere toevoertemperatuurverschillen

$\Delta t_z$	-4	-6	-8	-10
$h_{max}$	× 1,2	× 1,0	× 0,85	× 0,75
$\bar{v}_{h1}$	× 1,2	× 1,0	× 0,85	× 0,75

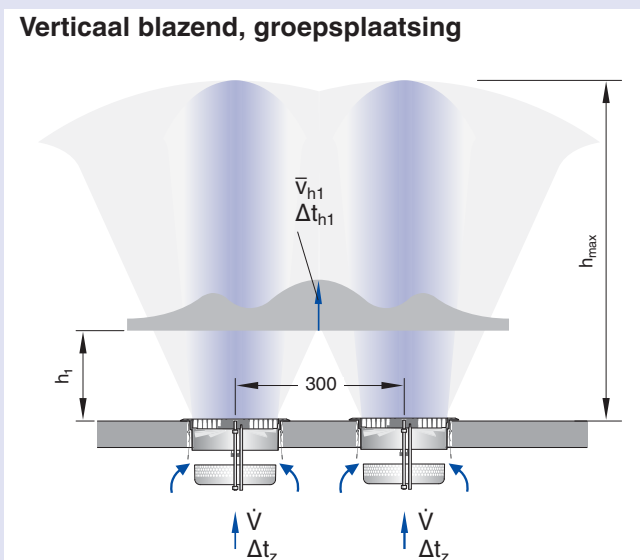
### 19 Geluidvermogen en drukverlies



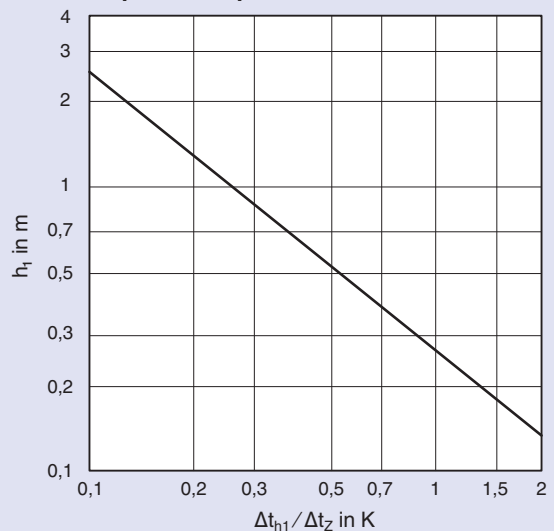
### 20 Luchtsnelheid



### Verticaal blazend, groepsplaatting



### 21 Temperatuur-quotient



Voor uitvoeringen met vuilvangkorf (... SM/SV) gelden de technische gegevens voor vloerplaten tot 70 mm dikte.

# Bestelinformatie

## Bestekomschrijving \*

Vloerrooster van aluminium met radiaal geplaatste lucht-richtelementen voor optimale stromingsbeeld zowel bij verticale als horizontale inblaas. Grote inductie en snelle temperatuuraufbouw ook bij kritische omstandigheden.

Speciale kenmerken:

- Vloerrooster van aluminium
- Grote mechanische stabiliteit
- Extra verstelvleugel voor optimale luchtrichting
- Korte montagetijd door klemflens en klemveerbevestiging
- Vuilvangkorf voorkomt vervuiling van de drukdoos en voor eenvoudig inregelen

Klemflens met klemveren voor eenvoudige montage; met borging tegen verdraaien van het vloerrooster, geschikt voor grote vloerplaatsterkten. Grote sparingstoleranties door klemveertechniek. Geluidvermogeniveau van het stromingsgeluid gemeten volgens EN ISO 5135.

Materiaal:

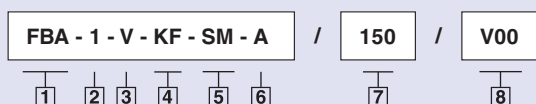
Vloerrooster en klemflens van aluminium, oppervlakte ontbraamd en gestraald, klemveren van roestvaststaal. Wervelement en vulring van polyamide (PA 6- V0) volgens UL 94, vlamwerend. Vuilvangkorf van kunststof (ABS) volgens UL 94, vlamwerend. Verstelmecanisme en stang van verzinkt staal

Vloerroostervarianten:

Vloerrooster met aansluitkast, aansluitkast van verzinkt staal poedergecoat zwart (RAL 9005).

\* Tekst voor een FBA met wervelement, klemflens met klemveren, vuilvangkorf en aansluitkast voor enkele aansluiting  
Tekst voor overige uitvoeringsvarianten en groepsaansluitkast zie selectieprogramma of op [www.trox.nl](http://www.trox.nl)

## Bestelsleutel



### 1 Serie

FBA Aluminium vloerrooster  
FBK Kunststof vloerrooster

### 2 Oppervlak vloerrooster en klemflens

FBA:

- 1 gegoten, ontbraamd
- 3 gegoten, ontbraamd, zwart gelakt, zichtzijde afgedraaid
- 4 gegoten, ontbraamd, zichtzijde afgedraaid

FBK:

- 1 stofgrijs (overeenk. RAL 7037)
- 2 zwart (overeenk. RAL 9005)

### 3 Instelschijf voor uitblaasrichting<sup>1</sup>

- V verticaal, verstelbaar
- H horizontaal, verstelbaar
- VF verticaal, vast<sup>2</sup>

### 4 Klemflens met klemveren<sup>3</sup>

- zonder, geen opgaaf
- KF met klemflens

### 5 Vuilvangkorf

- zonder, geen opgaaf
- SM aan onderzijde verstelbare hoeveelheidsregeling
- SV aan frontzijde verstelbare hoeveelheidsregeling

### 6 Aansluitkast

- zonder, geen opgaaf
- A met aansluitkast

### 7 Nominale grootte

- 150
- 200

### 8 vloerrooster en klemflens Alleen FBK:

- Polyamide (PA 6), geen opgaaf
- V00 Polyamide volgens UL 94 (PA 6-V0), vlamwerend

## Toebehoren voor serie FBA en FBK grootte 150

- GA Groep-aansluitkast voor 4 vloerroosters
- GAM zoals GA, echter met hoeveelheidsinstelling in de aansluituit

## Bestelvoorbeeld

Fabriek: TROX

Type: FBA-3-V-KF-SM-A/150

<sup>1</sup> Vloerroosters zonder instelschijf blazen verticaal uit

<sup>2</sup> Alleen in grootte 200 leverbaar

<sup>3</sup> Vloerroosters zonder klemflens worden voor een goede werking en voor nivellering van het niveauverschil met een vulring geleverd