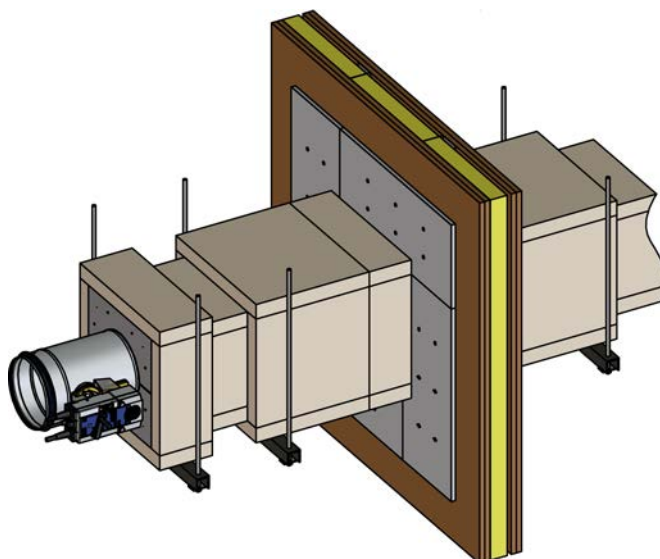




Brandklep

Serie FKRS-EU

Montageset WE (op een afstand van een metal-studwand)



Voor het begin van alle werkzaamheden de handleiding lezen!

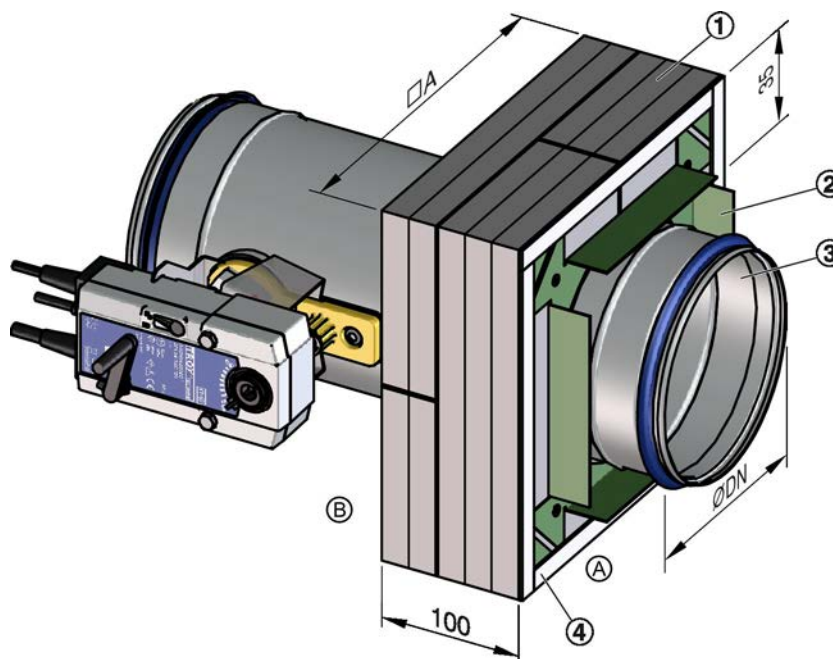
TROX GmbH
Heinrich-Trox-Platz
47504 Neukirchen-Vluyn
Germany
Telefon: +49 (0) 2845 202-0
Telefax: +49 (0) 2845 202-265
E-Mail: trox@trox.de
Internet: <http://www.trox.de>

Vertaling van het origineel
A00000068828, 1, NL/nl
04/2018

© 2018

1 Inbouwset WE

1.1 Leveringsomvang



Afb. 1: FKRS-EU met inbouwset WE

- Ⓐ Inbouwzijde
- Ⓑ Bedieningszijde

Inbouwset afmetingen [mm]										
Nominale grootte	100	125	150	160	180	200	224	250	280	315
ØDN	99	124	149	159	179	199	223	249	279	314
□A	Nominale grootte + 100 mm									

Leveringsomvang		
positie	Benoeming	Eigenschap
1	Inbouwset WE	voorgemonteerd aan de brandklep
2	Aansluitraam	
3	Brandklep	
4	Afdichting	

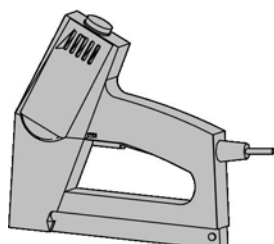
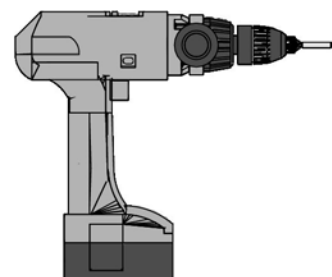
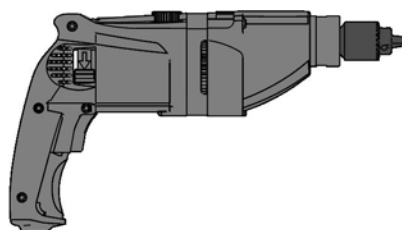
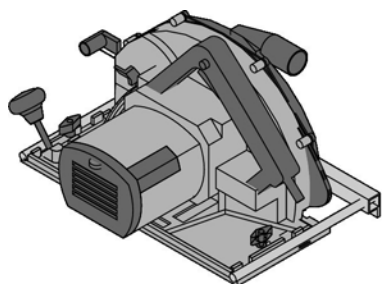
1.2 Extra benodigde materialen

i Opmerking / Notitie:

Deze handleiding is een toevoeging op de montage- & bedieningsinstructie van de serie FKRS-EU. Montageopeningen van de systeemwand, de brandwerende bekledingen van de kanalen alsmede de ophangingen conform deze instructie, van de montage- en bedieningshandleiding en aanvullend op de constructie 478 (Promat®-handboek, actuele stand).

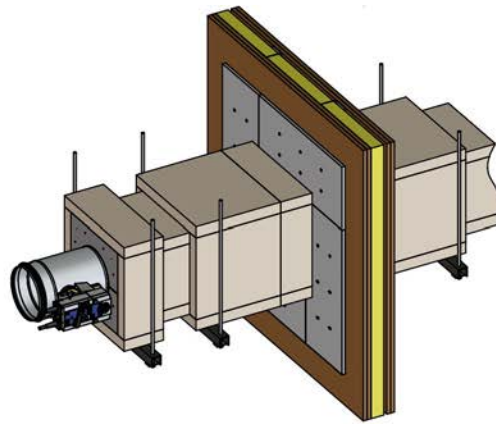
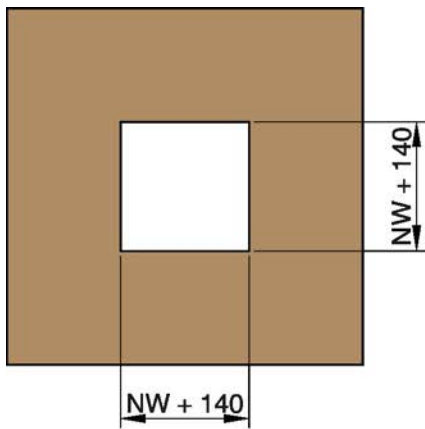
Extra benodigde materialen		
positie	Benoeming	Eigenschap - grootte
5	Mineraalwol	Massa $\geq 80 \text{ kg/m}^3$, Smeltpunt $\geq 1000 \text{ }^\circ\text{C}$, d = 20 mm
6	Traverse	Montageprofiel Hilti MQ 41/3 of gelijkwaardig (incl. bevestigingsmateriaal)
7	Stalen nieten	63 / 11,2 / 1,53, alternatief grote draadschroef $\geq 5 \times 80$
8	Stalen nieten	38 / 10,7 / 1,2
9	Montageschroeven	3,9 \times 45
10	Promatect LS35	Maatdelen d = 35 mm
11	Promatect-H	Maatdelen d = 10 mm
12	Hilti HUS 6 Fischer FFS 7,5 \times 112	of gelijkwaardig
13	Promat-lijm K84	
14	Draadstang	M10
15	Mineraalwol	Minerale wol (smeltpunt $\geq 1000 \text{ }^\circ\text{C}$) of gipsmortel voor het egaliseren van oneffenheden

1.3 Gereedschap



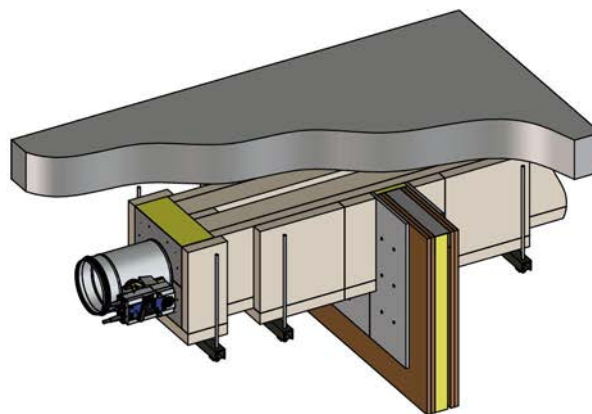
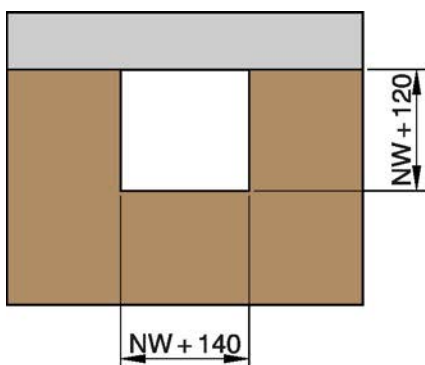
2 Montage overzicht

2.1 Inbouwset WE 4-zijdig



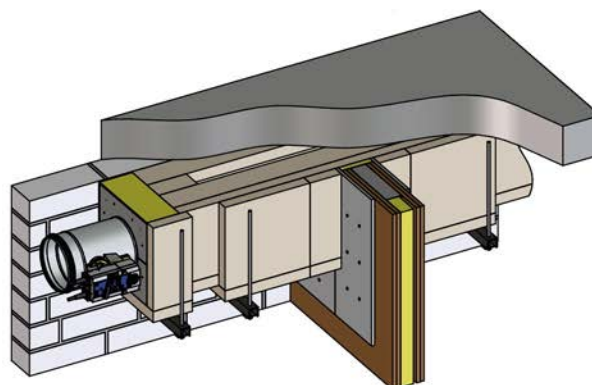
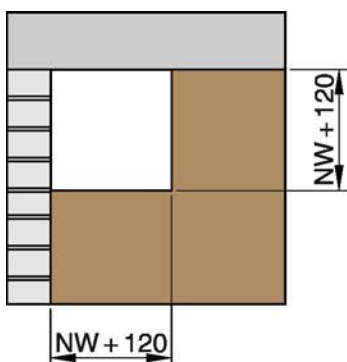
Afb. 2: Inbouwdetail 1 – 11

2.2 Inbouwset WE 3-zijdig



Afb. 3: Inbouwdetail 12 - 22

2.3 Inbouwset WE 2-zijdig

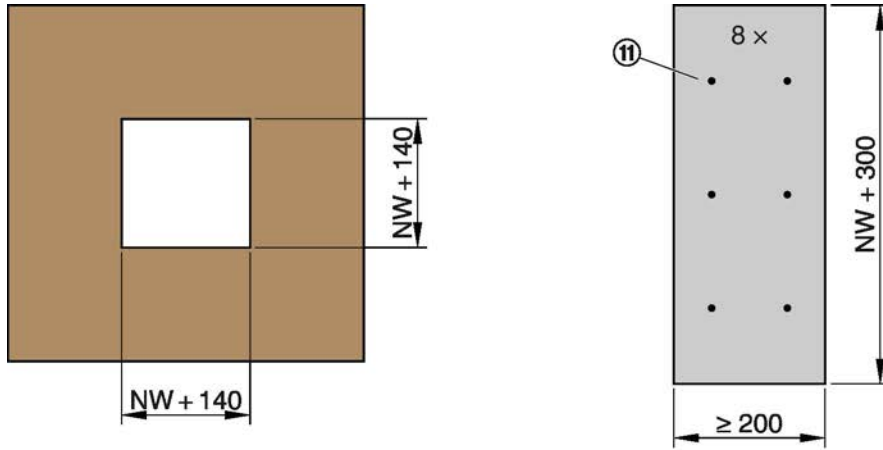


Afb. 4: Inbouwdetail 23 – 33

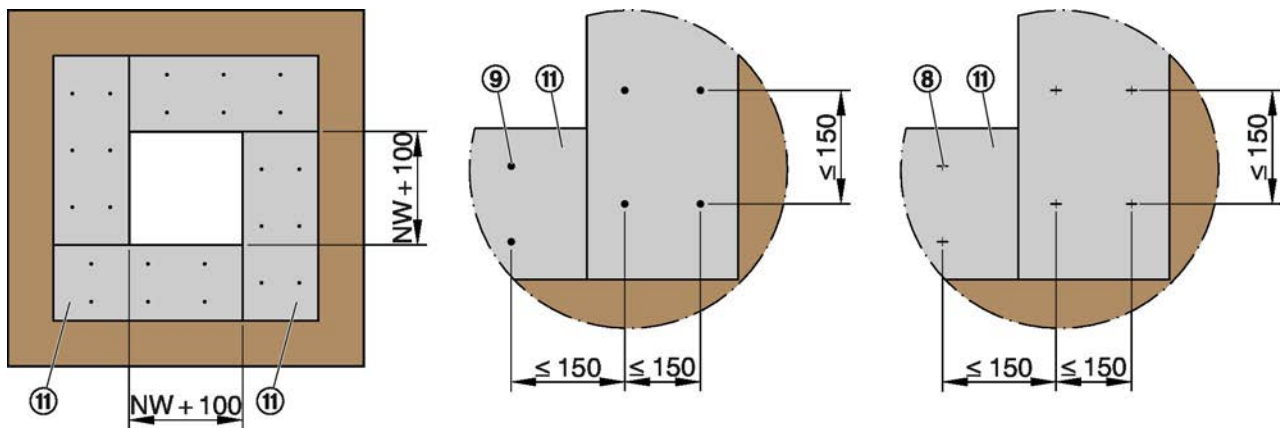
3 montage

3.1 Inbouwset WE 4-zijdig

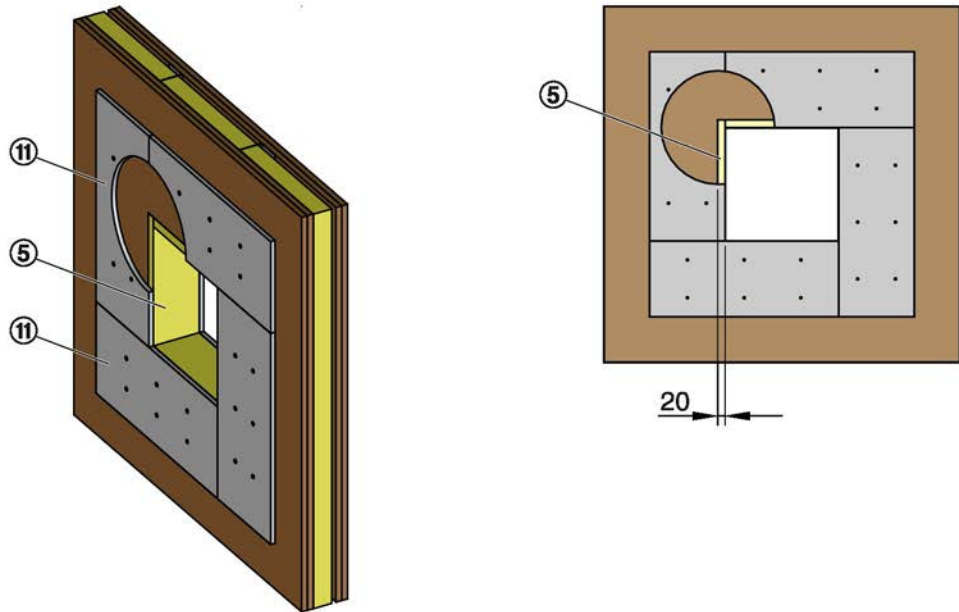
1



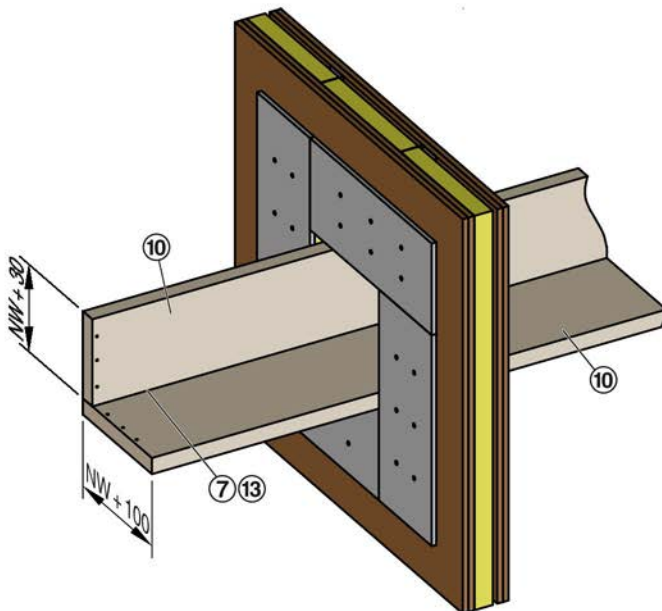
2



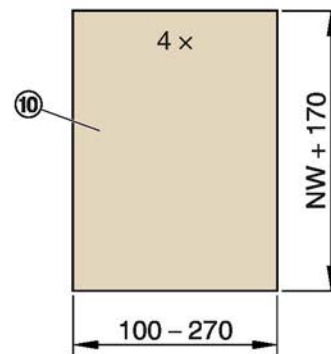
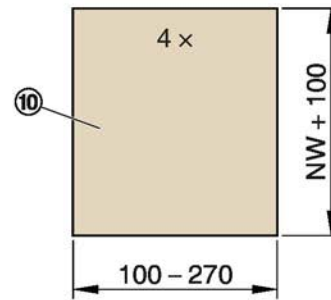
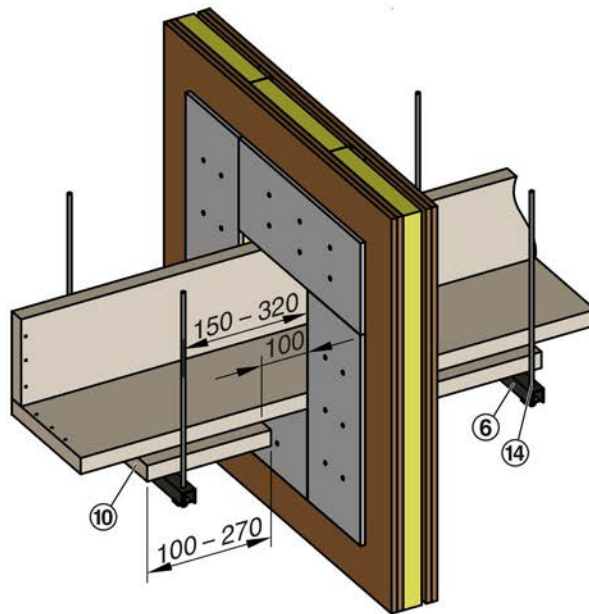
3



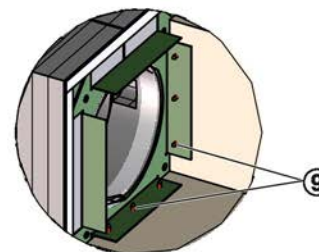
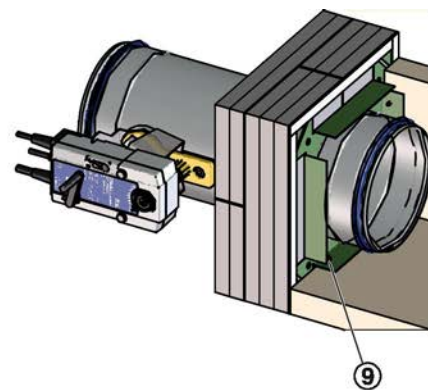
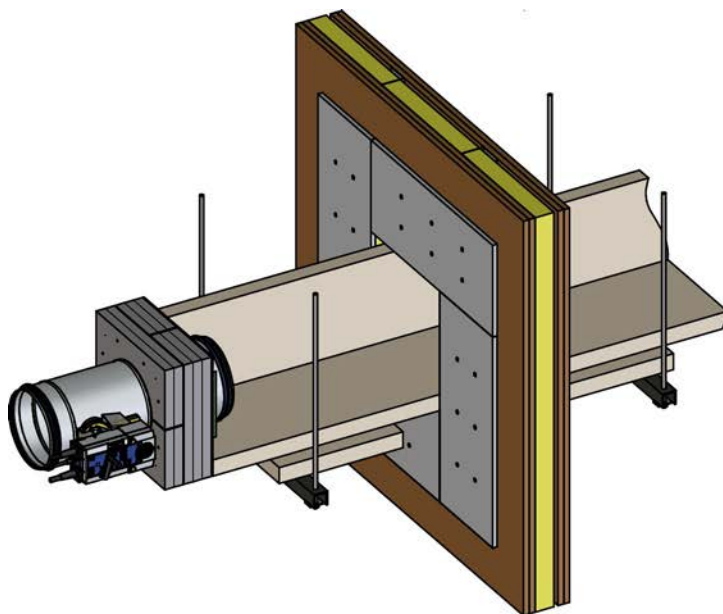
4



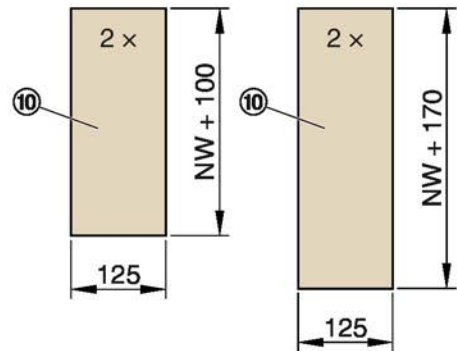
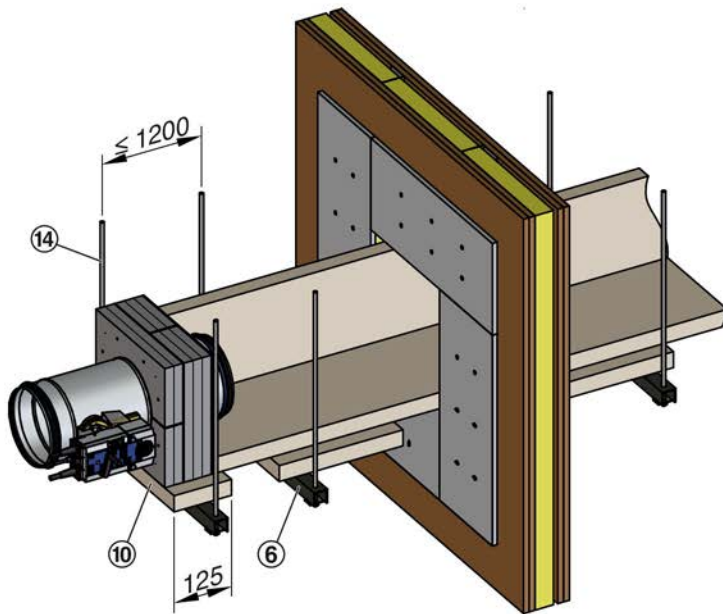
5



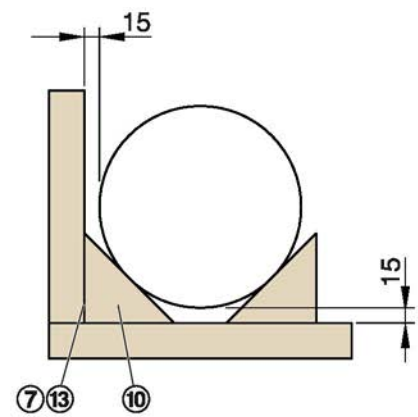
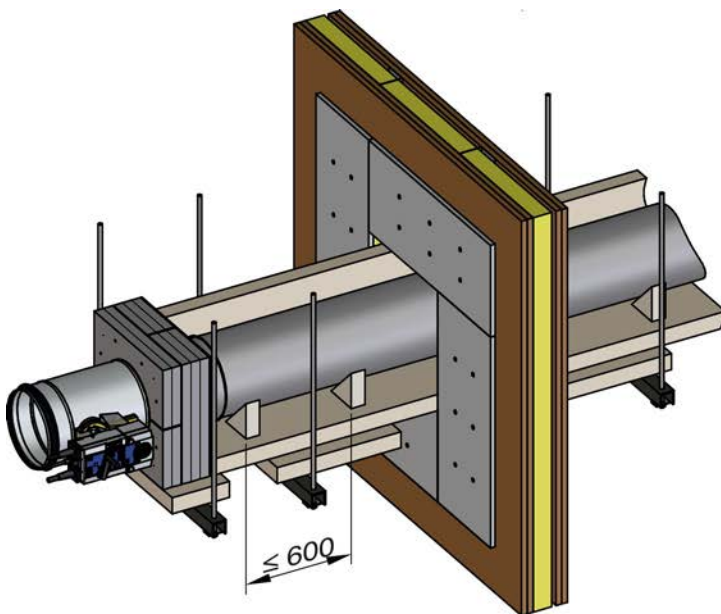
6



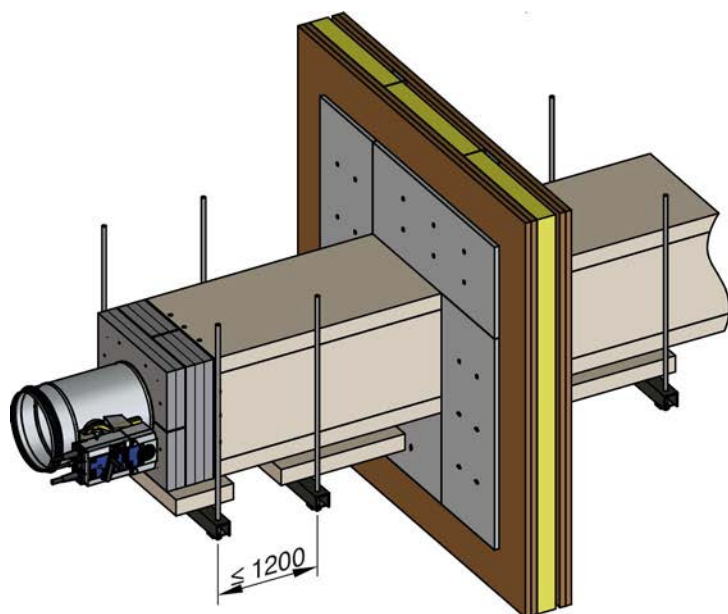
7



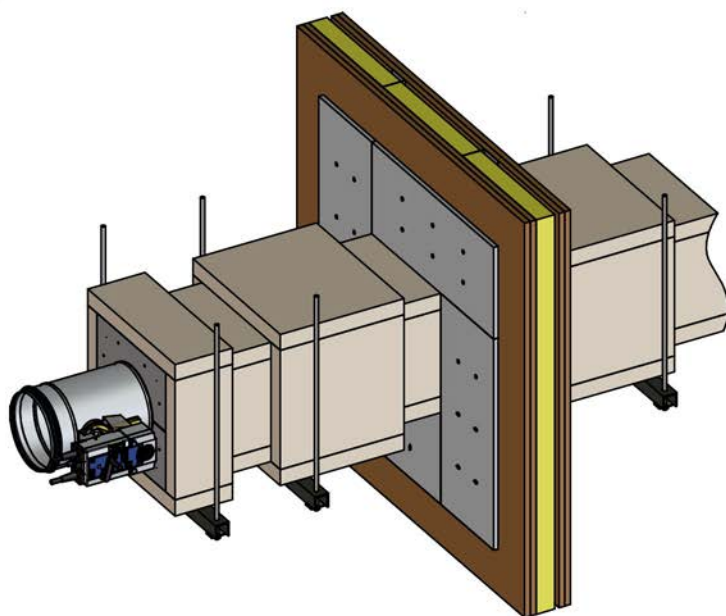
8



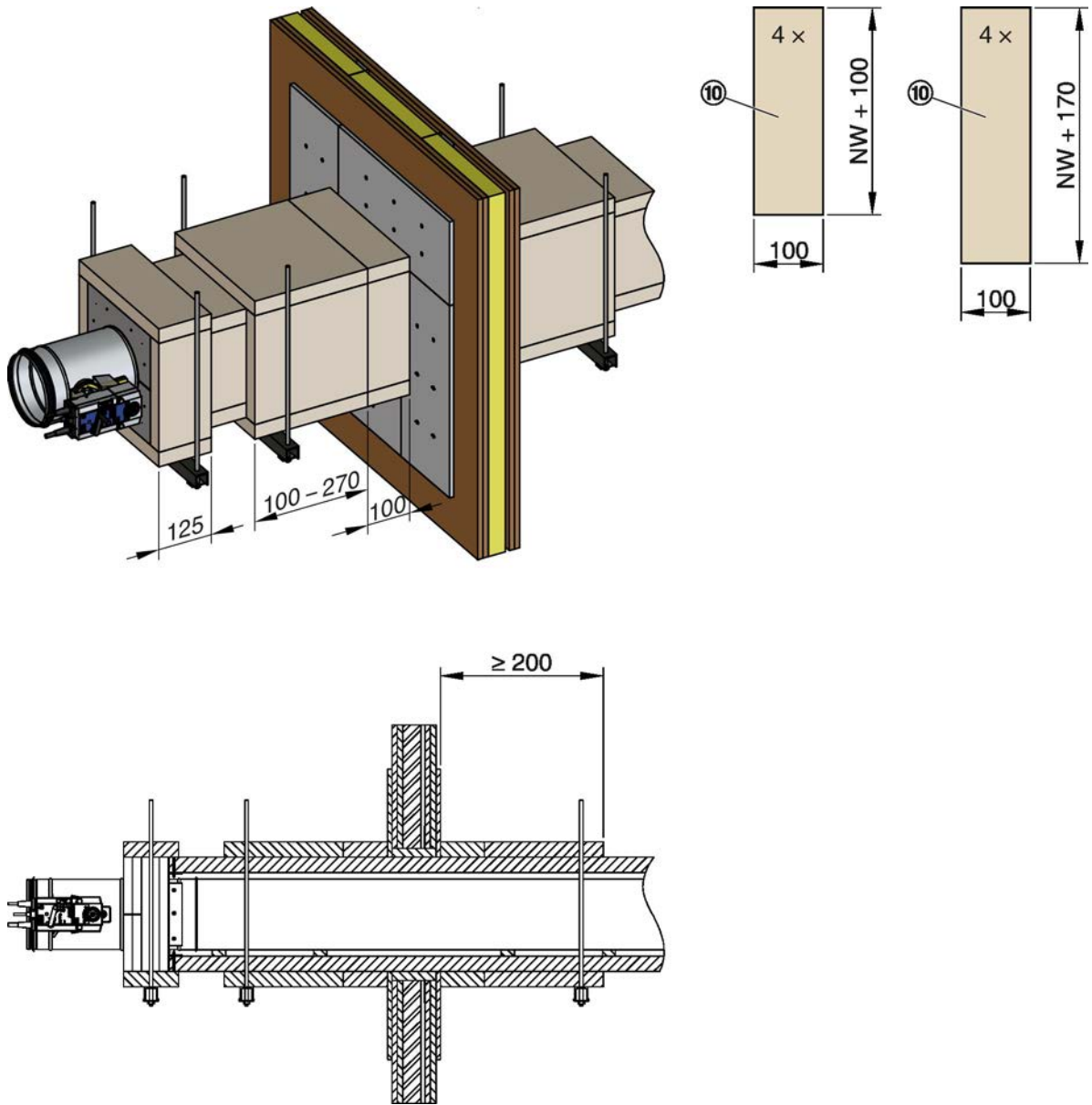
9



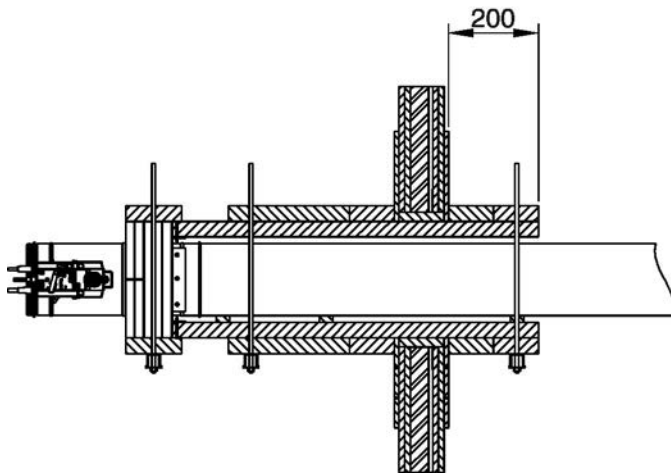
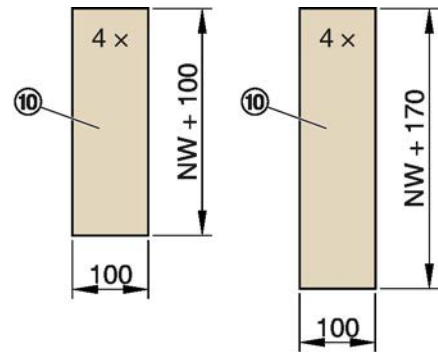
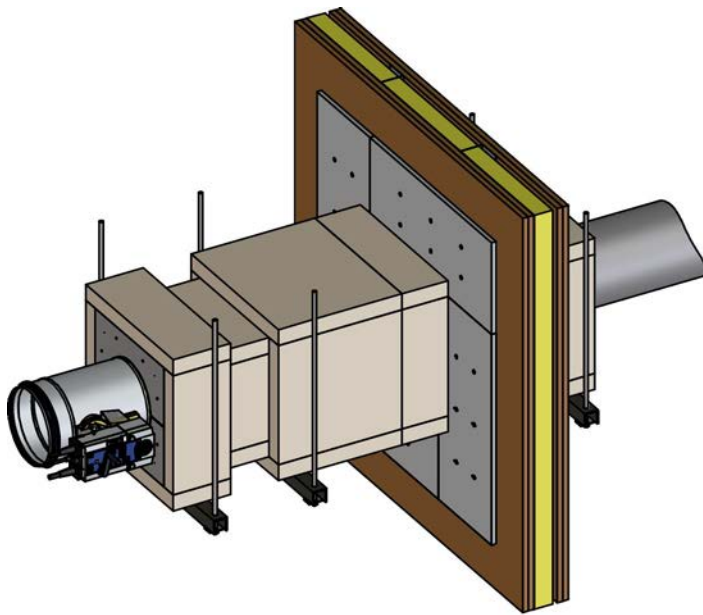
10



11a

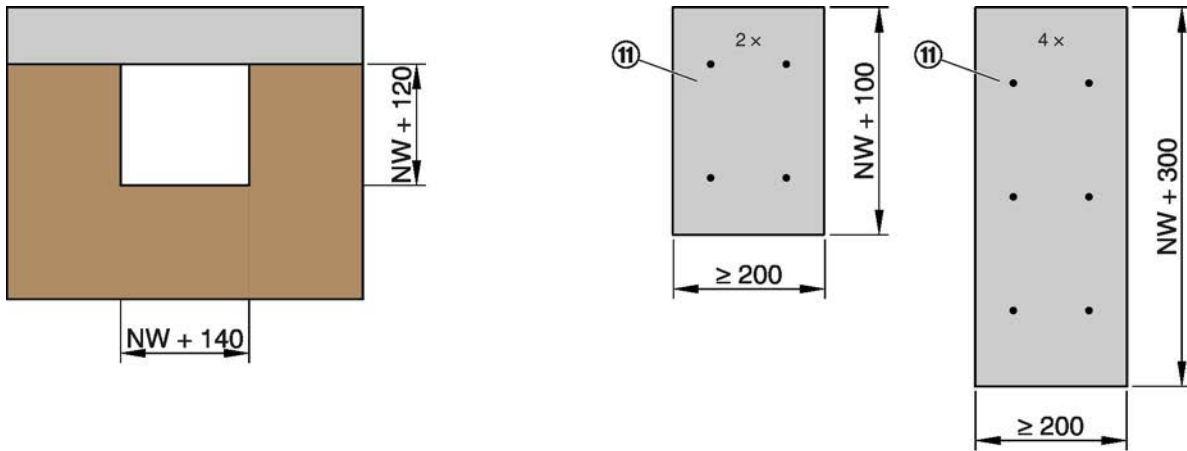


11b

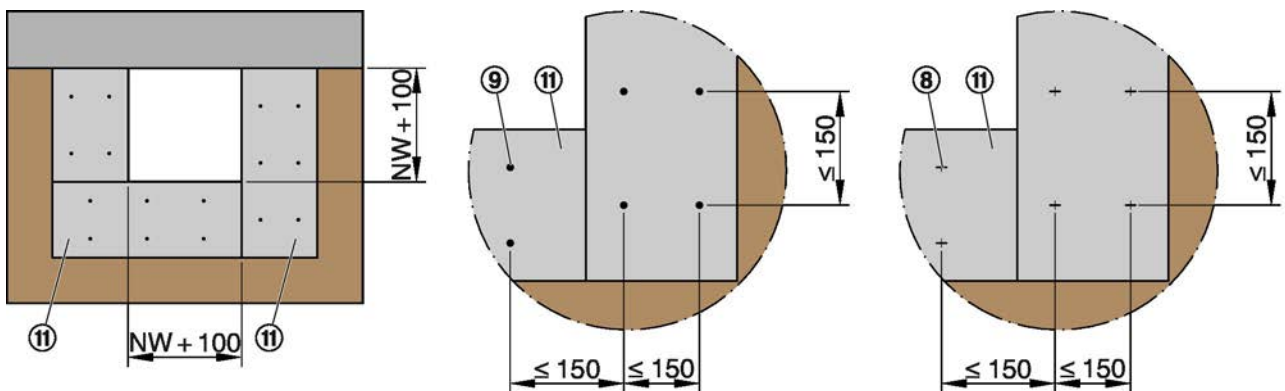


3.2 Inbouwset WE 3-zijdig

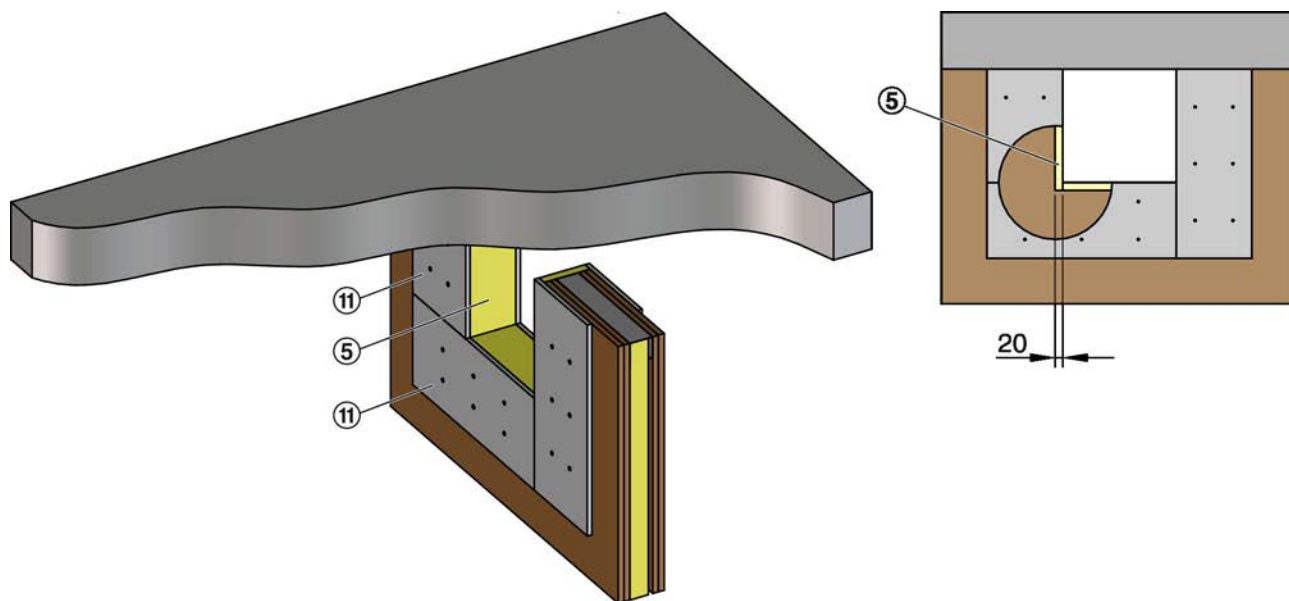
12



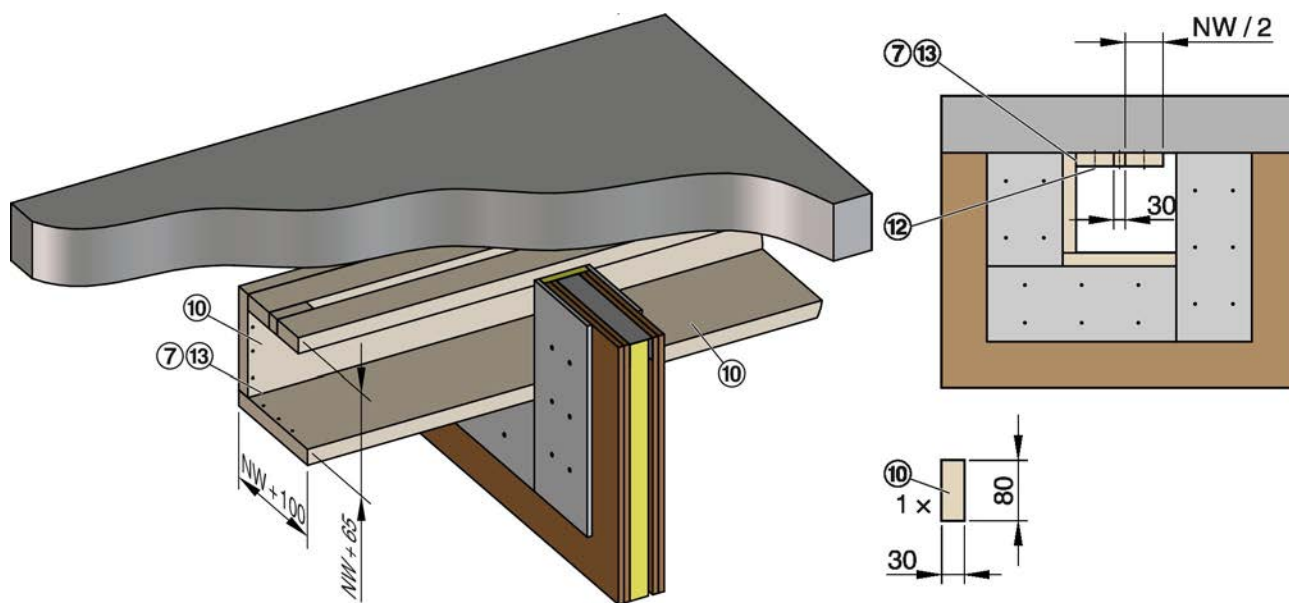
13



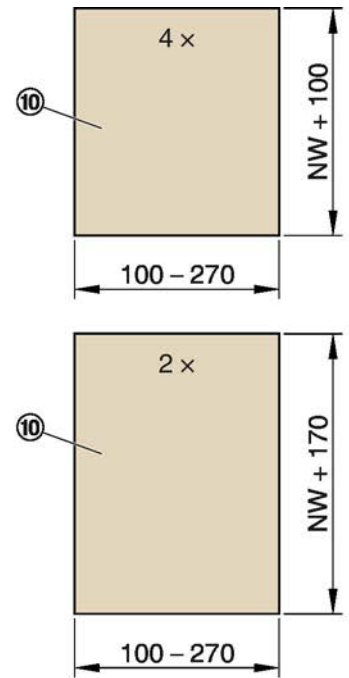
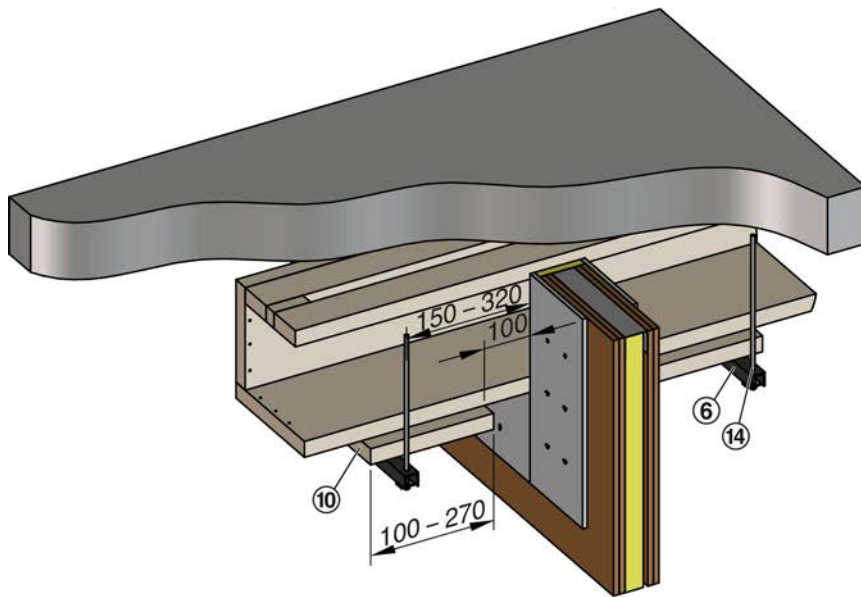
14



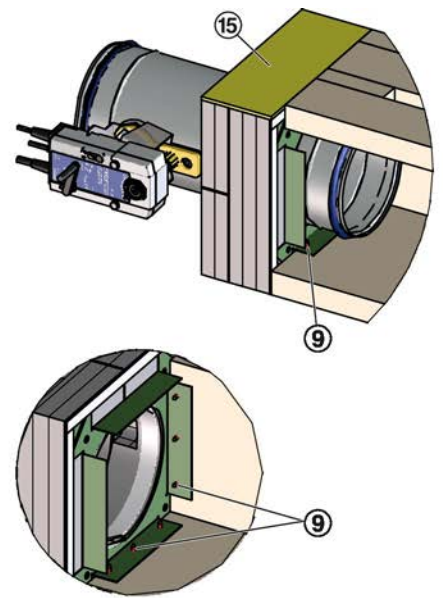
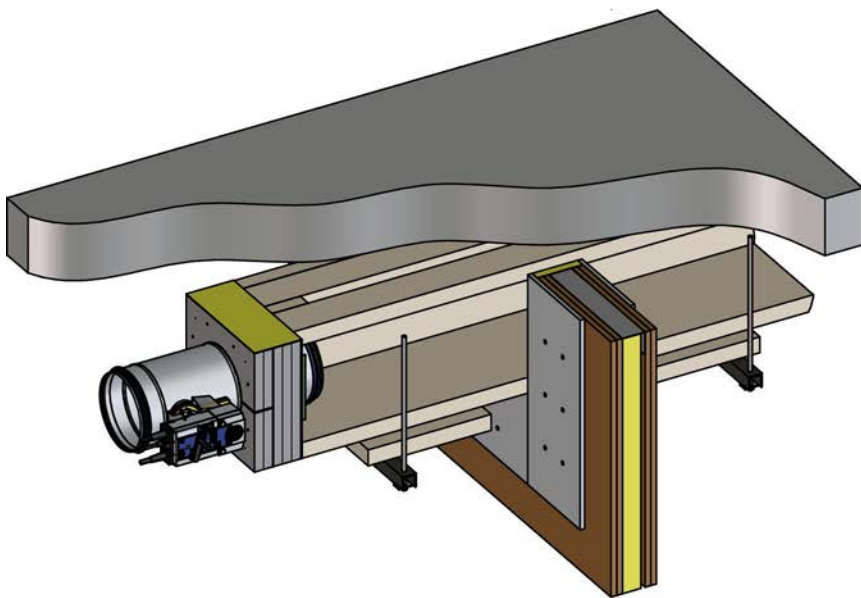
15



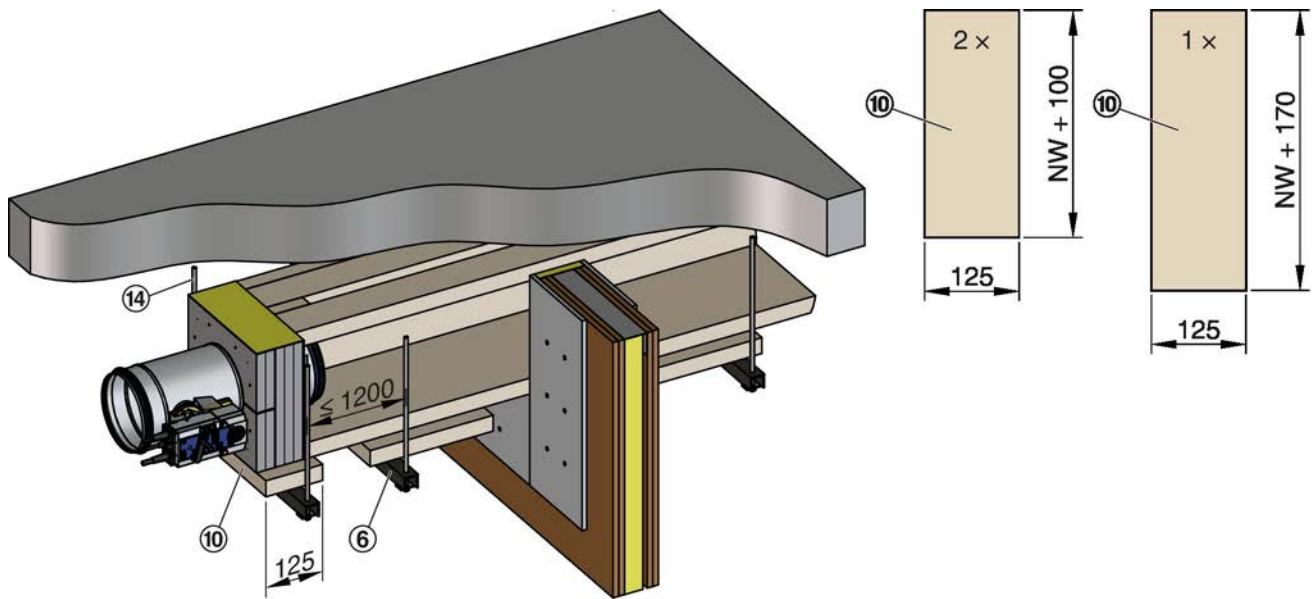
16



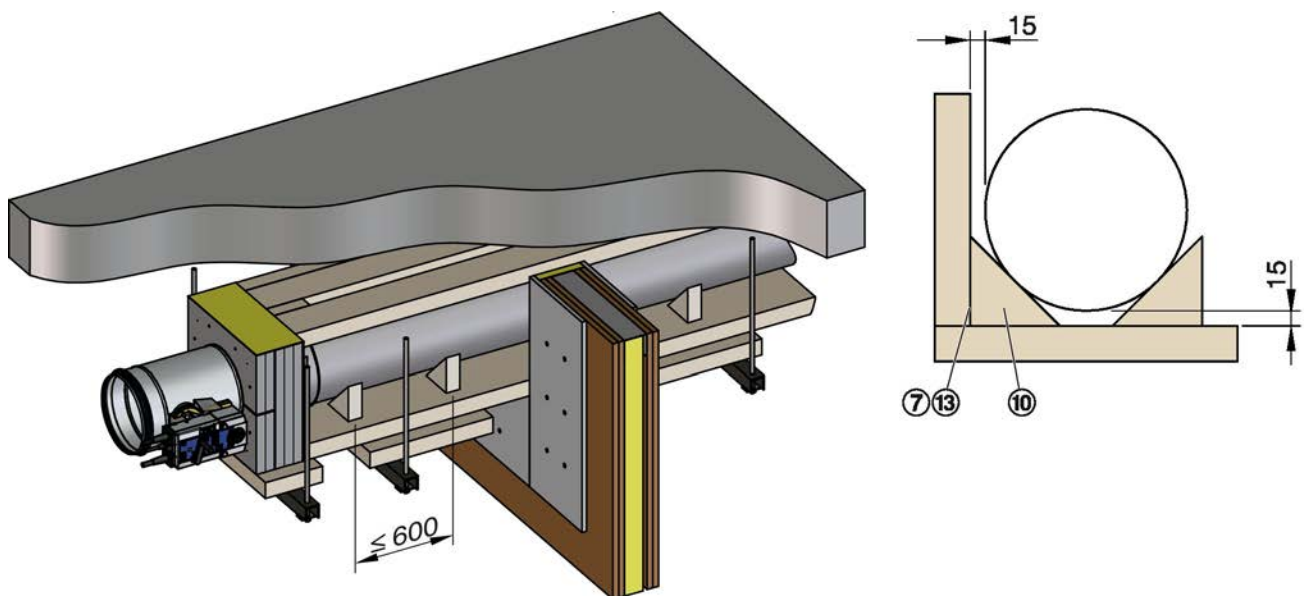
17



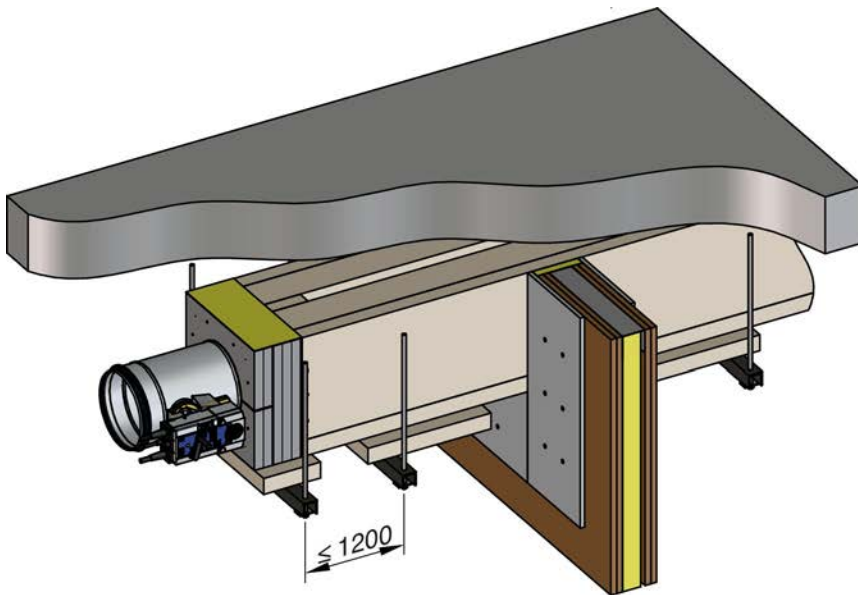
18



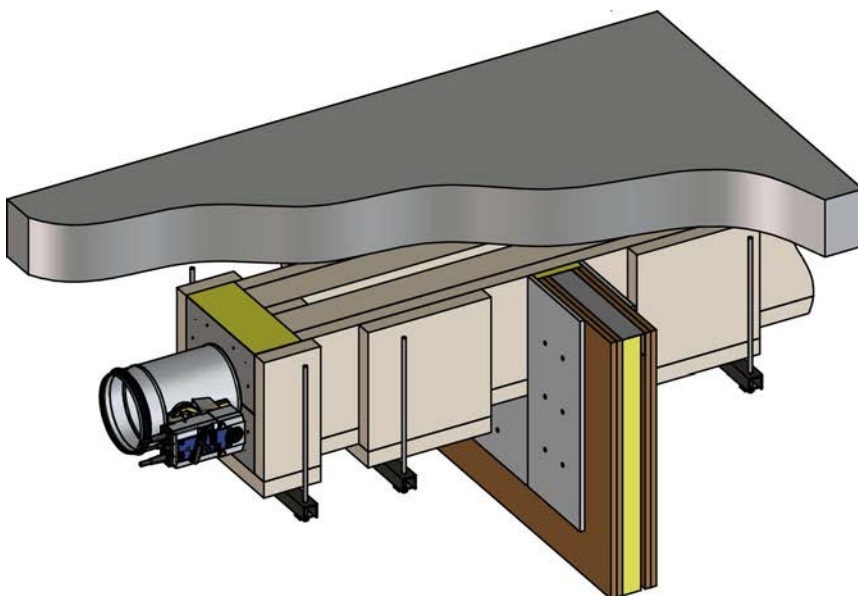
19



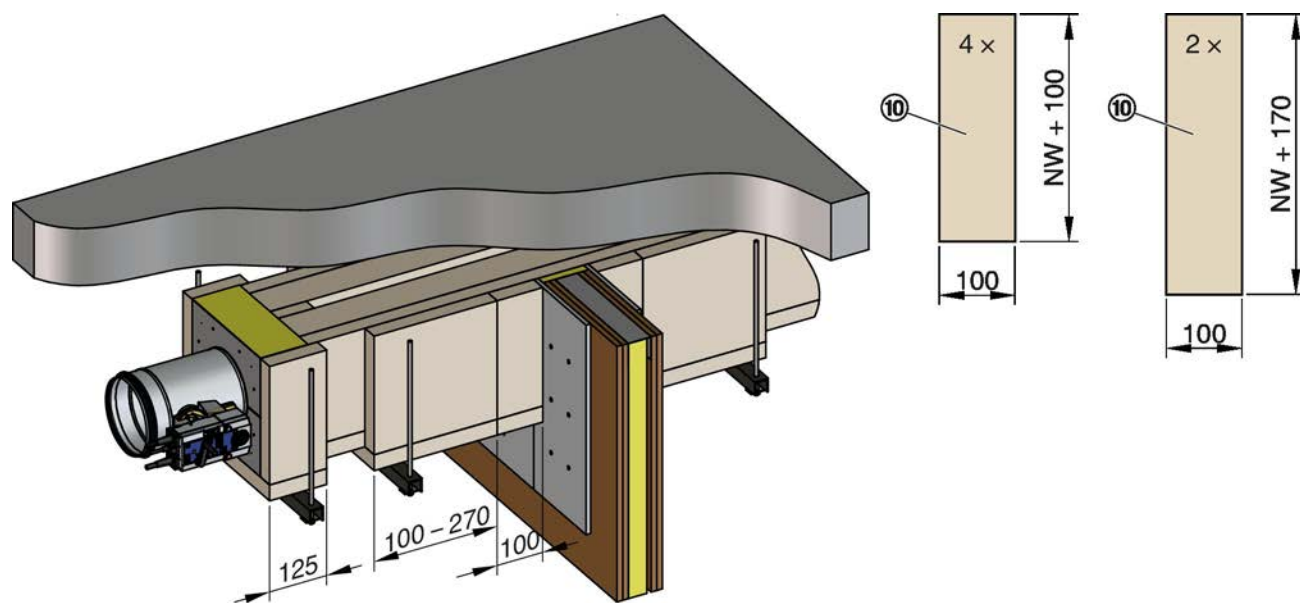
20



21

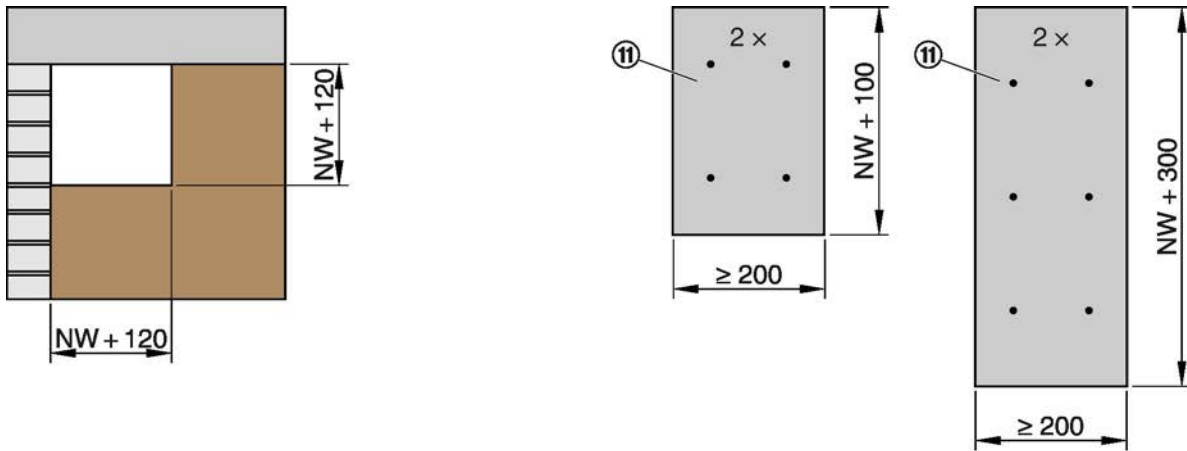


22

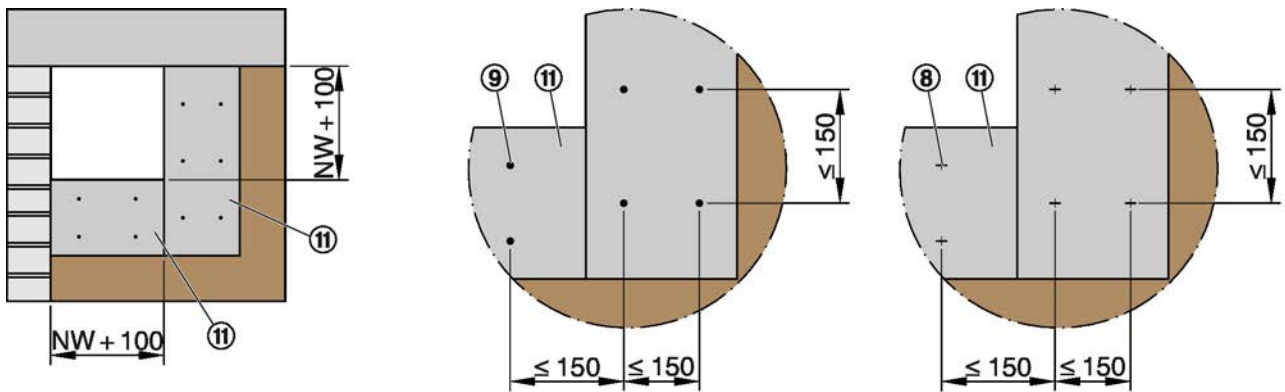


3.3 Inbouwset WE 2-zijdig

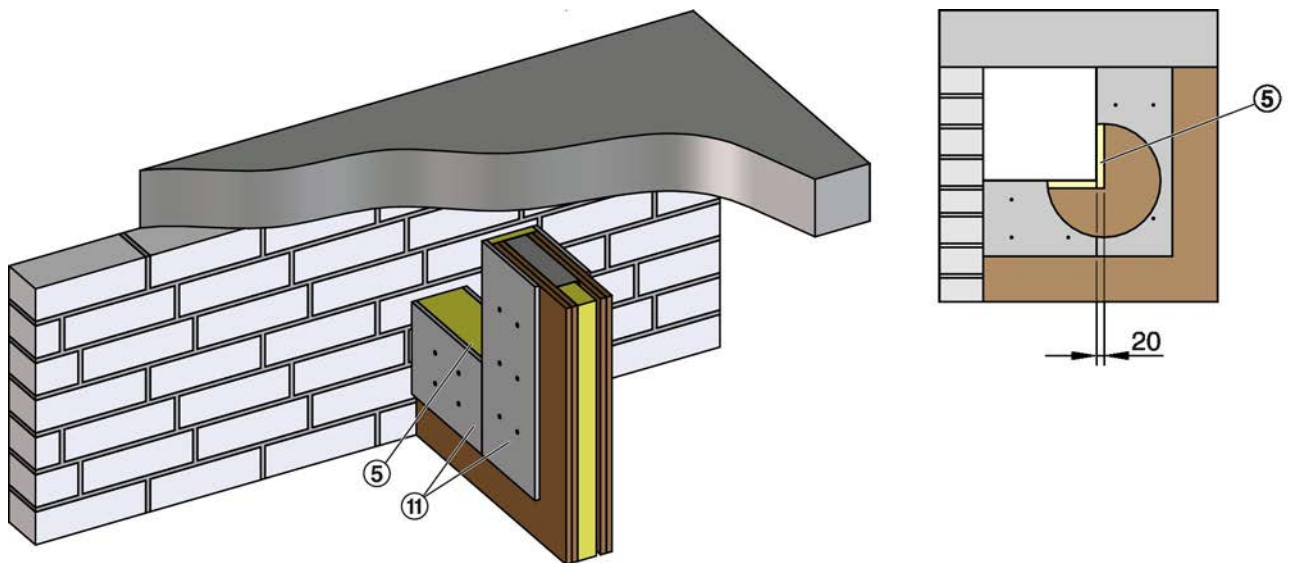
23



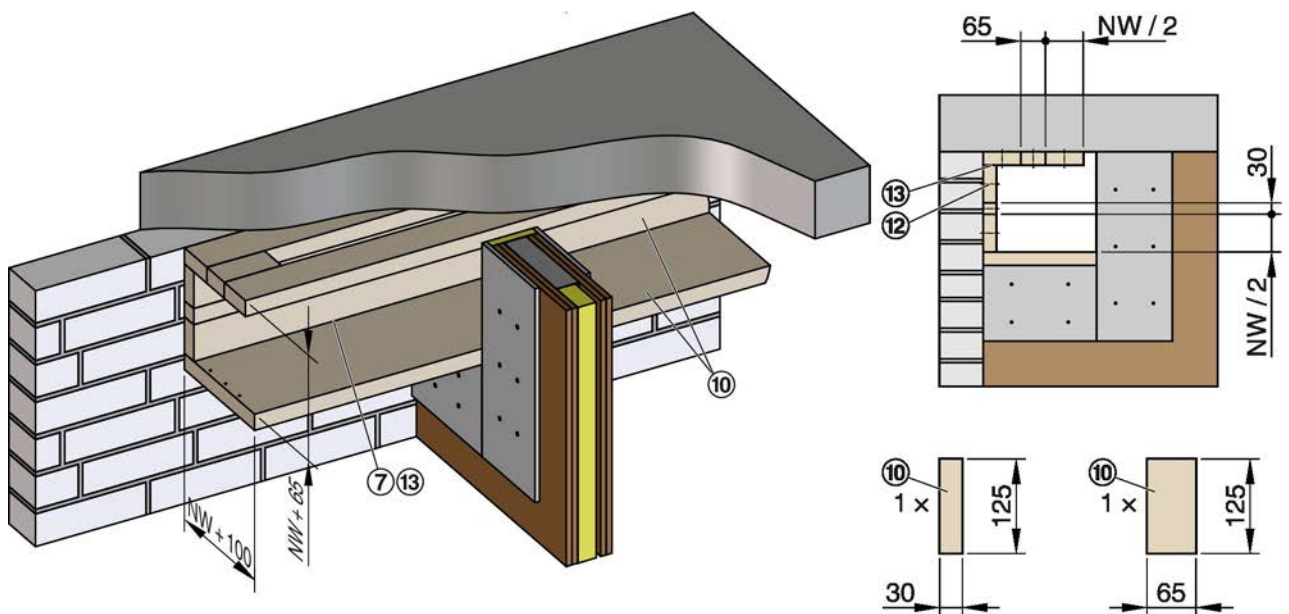
24



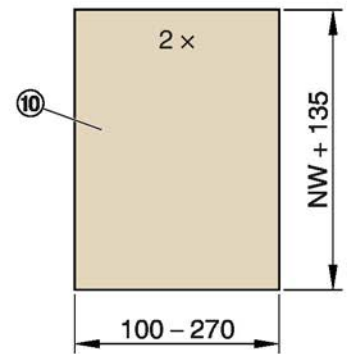
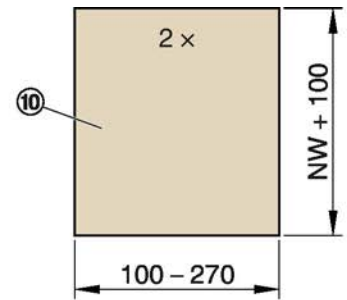
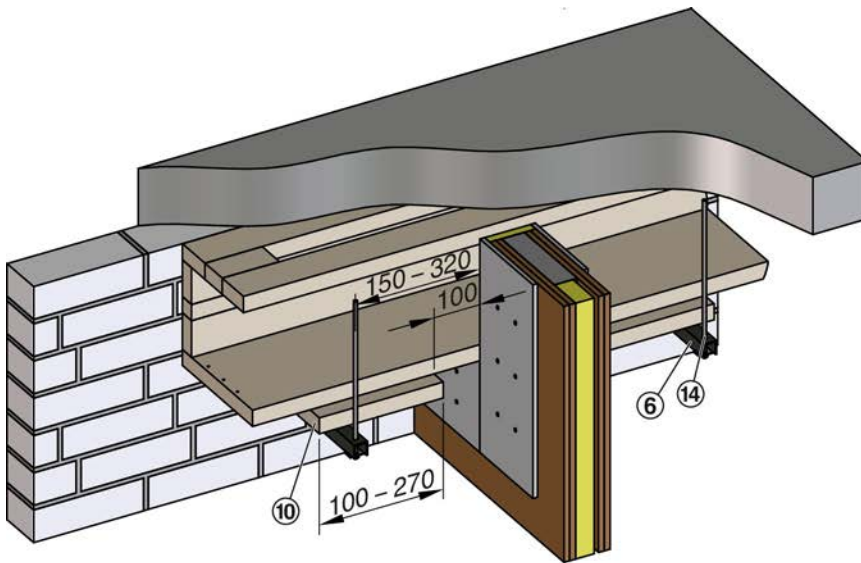
25



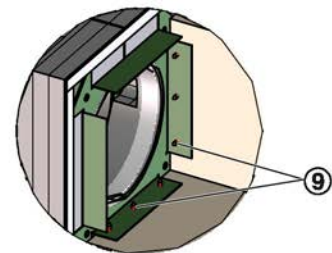
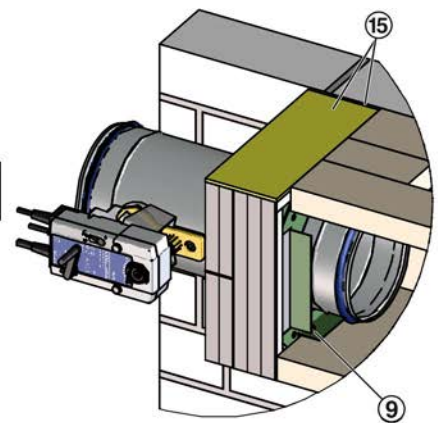
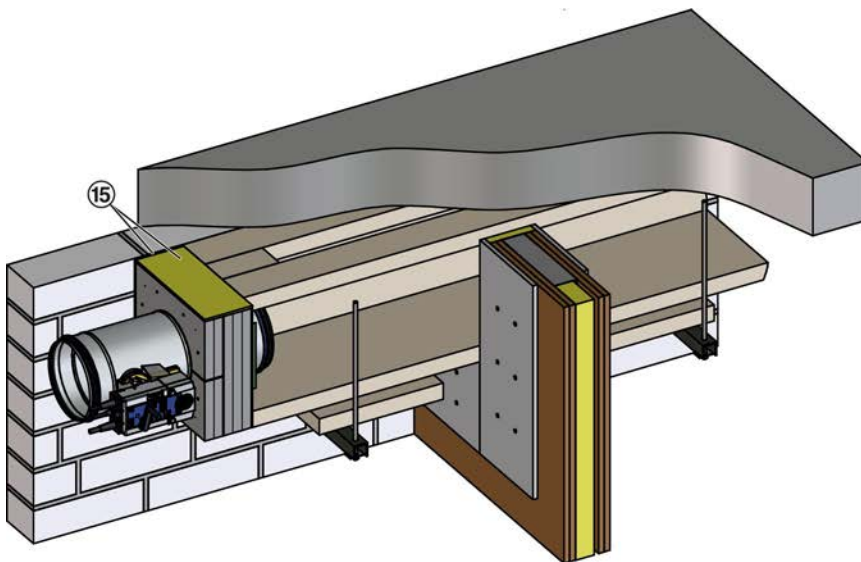
26



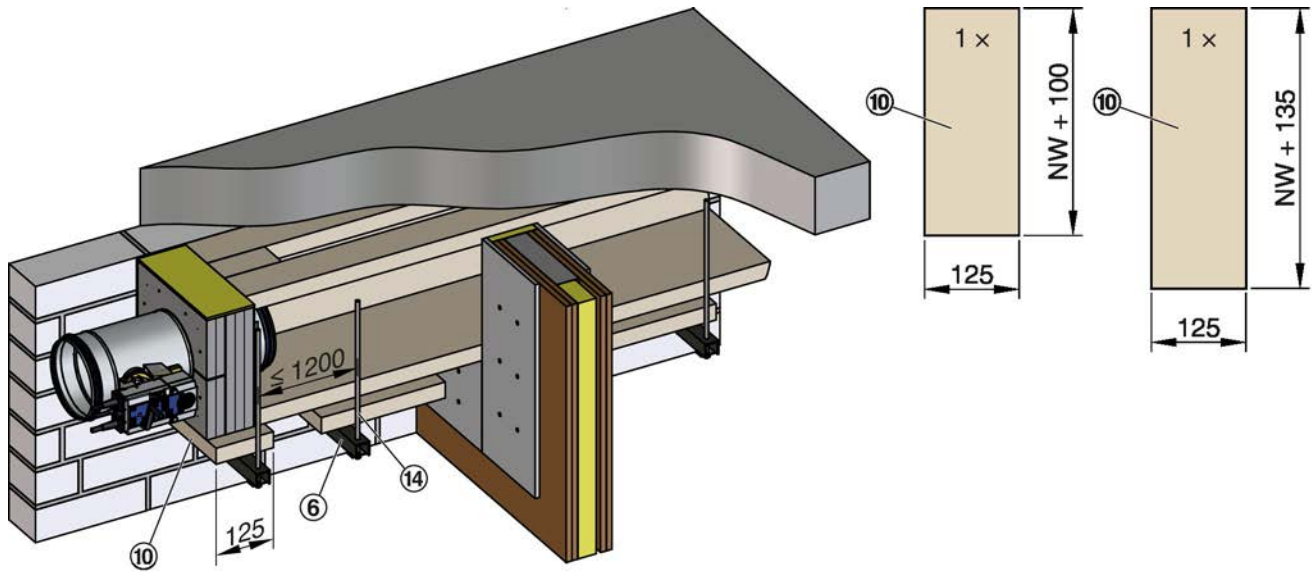
27



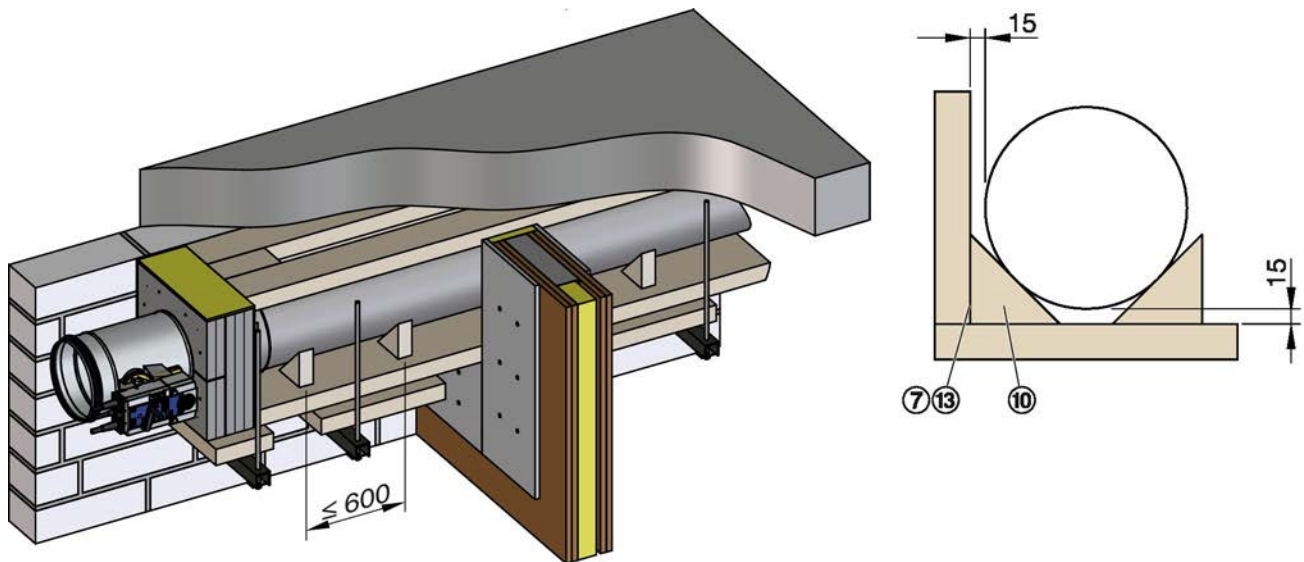
28



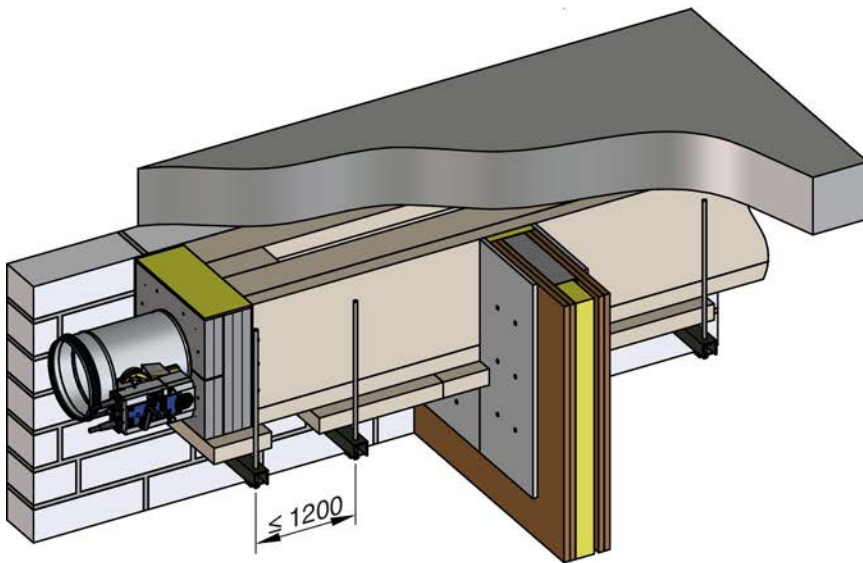
29



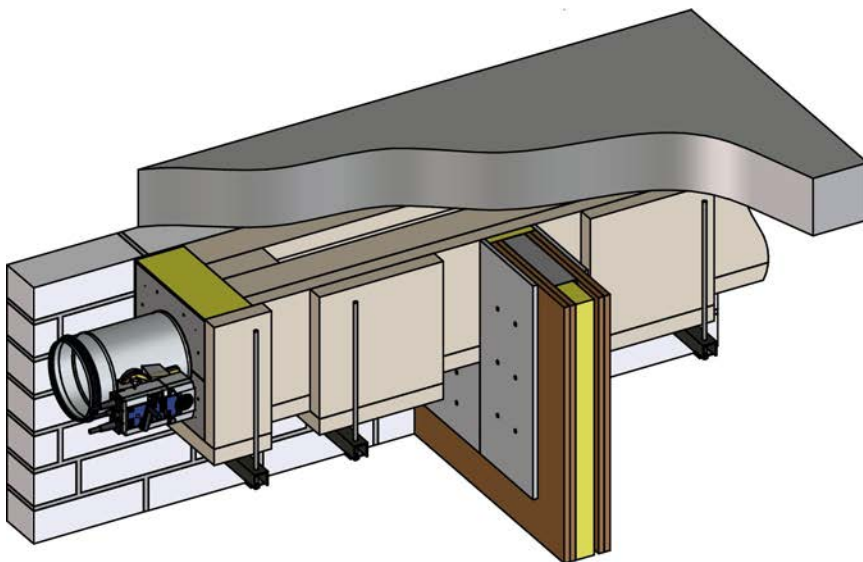
30



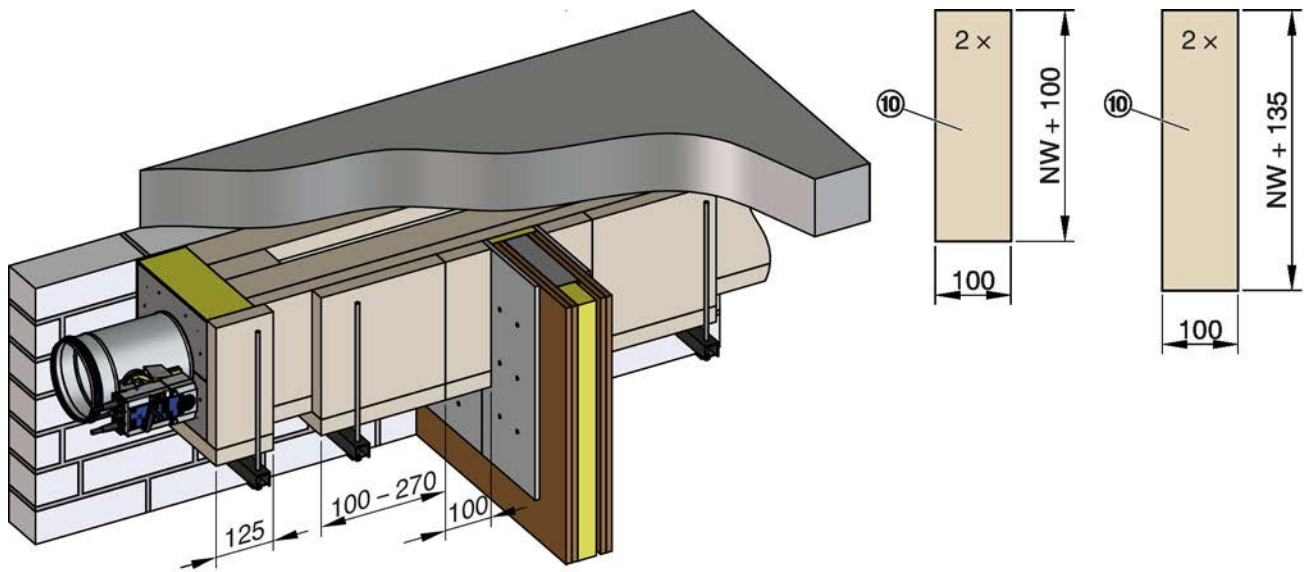
31



32



33



4 Index

A

Aansluitraam.....	3
Accutol.....	4
Afdichting.....	3

B

Bedieningszijde.....	3
Boormachine.....	4
Brandklep.....	3

G

Gereedschap.....	4
------------------	---

I

Inbouwset WE	3
Inbouwzijde.....	3

L

Leveringsomvang.....	3
----------------------	---

N

Nietmachine.....	4
------------------	---

