

Montageframe's Type MF



Voor de montage van filterelementen voor het afschieden van zwevende stoffen

Montageframe's voor plissé-compactfilters. Voor montage in luchtbehandelingskasten of voor de bouw van filterwanden in luchttechnische installaties

- Meerdere mogelijkheden door het combineren van verschillende afmetingen
- Eenvoudige bediening door vier speciale bevestigingschroeven tussen montageframe en filterelement
- Hygiëne-eisen volgens VDI 6022

Optionele uitrusting en toebehoren

- Uitvoering van roestvaststaal



Aandrukschroeven voor
afdichting



Getest conform
VDI 6022

Type		Bladzijde
MF	Algemene informatie	1.3 – 2
	Bestelsleutel	1.3 – 3
	Afmetingen en gewichten	1.3 – 4
	Bestekomschrijving	1.3 – 5
	Kenmerken en definities	10.1 – 1

Beschrijving



Montageframe,
type MF

Toepassing

- Montageframes type MF als basiselement voor de montage van een filterwand in luchttechnische apparaten en installaties
- Montage van filterelementen voor het afscheiden van fijnstof en zwevende stoffen

Uitvoeringen

- GAL: Verzinkt plaatstaal
- STA: Roestvaststaal

Nominale grootten [mm]

- B × H × D

Aanvullende producten

- Bijbehorende filterelementen dienen separaat te worden besteld
- Plissé-compactfilters (MFI, uitvoering SPC)

Constructiegegevens

- Vier aandrukschroeven voor optimale afdichting tussen montageframe en filterelement

Materialen en afwerking

- Montageframes gemaakt van verzinkt plaatstaal of van roestvaststaal

Normen en richtlijnen

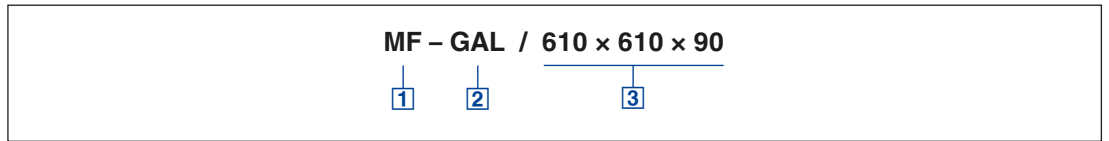
- Voldoet aan de hygiënische eisen van de: VDI 6022, VDI 3803, DIN 1946 deel 4, ÖNORM H 6021 en ÖNORM H 6020, SWKI VA 104-01 en SWKI 99-3 als ook de EN 13779

Onderhoud

- Onderhoudsvrij, door de constructie en gekozen materialen ongevoelig voor slijtage

Bestelsleutel

MF



1 Type

MF Montageframe's

3 Nominale grootte [mm]

B x H x D

2 Materiaal

GAL Verzinkt plaatstaal

STA Roestvaststaal

Bestelvoorbeeld

MF-GAL/610x610x90

Materiaal

Verzinkt plaatstaal

Nominale grootte

610 x 610 x 90 mm

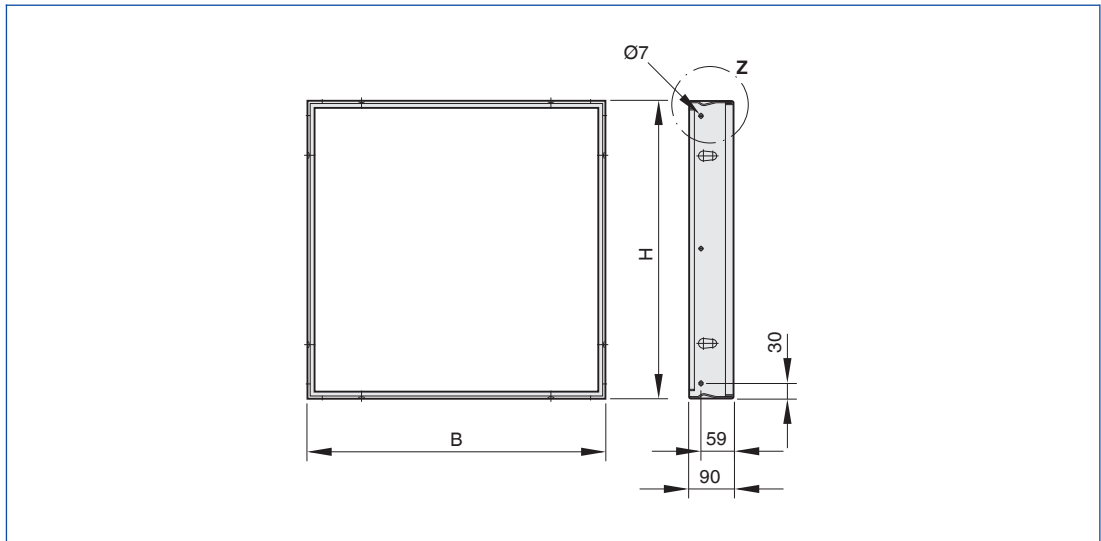
Afmetingen

1

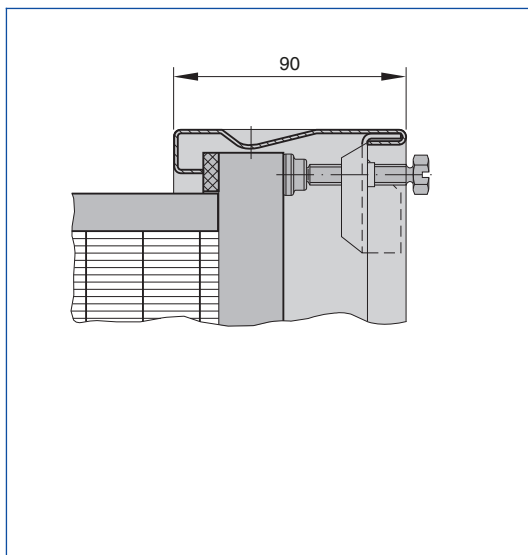


Montageframe,
type MF

Maattekening MF



Detail Z



Leverbare uitvoering

Alle gewichten zijn netto,
zonder verpakking.

Afmetingen [mm] en gewichten [kg]

Nominale grootte			①
B	H	D	~ kg
305	610	90	3,1
508	610	90	3,7
610	610	90	4,0

① Gewicht

Standaardschrijving

Deze besteksomschrijving beschrijft de algemene eigenschappen van het product. Teksten voor varianten genereert ons selectie programma Easy Product Finder.

Montageframe MF als basiselement voor de montage van een filterwand in luchttechnische apparaten en installaties.

Montage van plissé-compactfilters voor het afscheiden van fijnstof en aerosolen.

Vier aandrukschroeven zorgen voor een optimale afdichting tussen montageframe en plissé-compactfilters.

Montageframe voldoet aan hygiene-eisen volgens VDI 6022.

Materialen en afwerking

- Montageframes gemaakt van verzinkt plaatstaal of van roestvaststaal

Uitvoeringen

- GAL: Verzinkt plaatstaal
- STA: Roestvaststaal

Bestelopties

1 Type

MF Montageframe's

2 Materiaal

- GAL** Verzinkt plaatstaal
- STA** Roestvaststaal

3 Nominale grootte [mm]

B x H x D