

# Filtergehäuse für Kanaleinbau

## KSF



### Für den Einbau von Filterelementen zur Abscheidung von Schwebstoffen

Kanalschwebstofffilter für Mini Pleat Filterplatten, Mini Pleat Filterzellen und Aktivkohlefilterzellen. Für Kanaleinbau in raumlufttechnischen Anlagen

- Kanalgehäuse aus Stahlblech mit dekontaminierbarer Pulverbeschichtung RAL 9010
- Stabile, geschweißte Gehäusekonstruktion mit umlaufenden, vorgebohrten Anschlussflanschen
- Distanzprägungen am Gehäuse zur exakten Fixierung der Filterelemente
- Sichere Abdichtung zwischen Gehäuse und Filterelement durch Spannschrauben
- Stabiler Gehäusedeckel mit Profildichtung, 4 Anpressschrauben und Handgriff zum luftdichten Verschließen
- Einbaulage horizontal und vertikal möglich

Optionale Ausstattung und Zubehör

- Ausführung Edelstahl

Allgemeine Informationen	2	Bestellschlüssel	4
Ausschreibungstext	3	Abmessungen	5

## Allgemeine Informationen

### Anwendung

- Kanalschwebstofffilter Kanaleinbau in raumluftechnischen Anlagen
- Aufnahme von Filterelementen zur Abscheidung von Schwebstoffen wie z. B. Aerosole, toxische Stäube, Viren und Bakterien aus der Zu- und Abluft
- Aufnahme von Aktivkohlefilterzellen zur Abscheidung von gasförmigen Geruchs- und Schadstoffen aus der Zu- und Abluft

### Ausführung

- SPC: Stahl pulverbeschichtet, RAL 9010, reinweiß
- STA: Edelstahl

### Nenngrößen

- B × H × T [mm]

### Ergänzende Produkte

- Zugehörige Filterelemente sind gesondert zu bestellen
- Mini Pleat Filterplatten (MFP)
- Mini Pleat Filterzellen (MFC)
- Aktivkohlefilterzellen (ACF)

### Konstruktionsmerkmale

- Gehäuse mit stabilen Anschlussflanschen
- Spannschrauben für sichere Abdichtung zwischen Gehäuse und Filterelement
- Gehäusedeckel mit Profildichtung und 4 Anpressschrauben mit Sterngriffen

### Materialien und Oberflächen

- Gehäuse aus Stahlblech pulverbeschichtet, RAL 9010, reinweiß oder aus Edelstahl

### Einbau und Inbetriebnahme

- Einbaulage waagrecht oder senkrecht um 90° gedreht
- Druckmessstellen für jede Filtereinheit gehören zum Lieferumfang und sind kundenseitig anzuordnen

### Instandhaltung

- Wartungsfrei, da aufgrund der Konstruktion und der verwendeten Materialien keine Abnutzung erfolgt

## Ausschreibungstext

Dieser Ausschreibungstext beschreibt die generellen Eigenschaften des Produkts. Texte für Varianten generiert unser Auslegungsprogramm Easy Product Finder.

### Ausschreibungstext

Kanalschwebstofffilter KSF als Filtergehäuse für Kanaleinbau in raumluftechnischen Anlagen.

Aufnahme von Filterelementen zur Abscheidung von Schwebstoffen, wie z. B. Aerosolen, toxischen Stäuben, Viren und Bakterien aus der Zu- und Abluft, sowie Aufnahme von Aktivkohlefilterzellen zur Adsorption von gasförmigen Geruchs- und Schadstoffen.

Filtergehäuse mit stabilen, vorgebohrten Anschlussflanschen. Spannschrauben sorgen für eine sichere Abdichtung zwischen Gehäuse und Filterelement.

Gehäusedeckel mit Profildichtung und 4 Anpressschrauben mit Sterngriffen. Druckmessstellen gehören zum Lieferumfang und sind kundenseitig anzuordnen.

### Materialien und Oberflächen

- Gehäuse aus Stahlblech pulverbeschichtet, RAL 9010, reinweiß oder aus Edelstahl

### Ausführung

- SPC: Stahl pulverbeschichtet, RAL 9010, reinweiß
- STA: Edelstahl



### Bestellschlüssel

**KSF – SPC / 710 × 520 × 710**  
|        |        |  
**1        2        3**

**1 Serie**

**KSF** Kanalschwebstofffilter

**STA** Edelstahl

**2 Material**

**SPC** Stahl pulverbeschichtet, RAL 9010 (reinweiß)

**3 Nenngröße [mm]**

B × H × T

**KSF-SPC/710×520×710**

**Material**

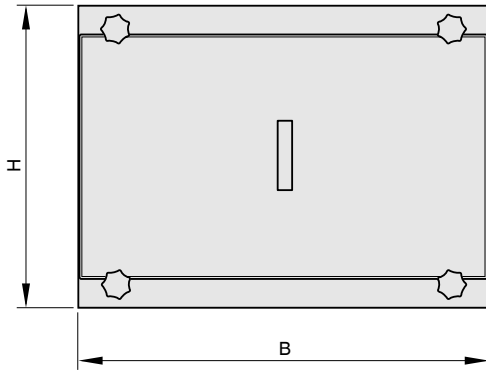
Stahl pulverbeschichtet, RAL 9010, reinweiß

**Nenngröße**

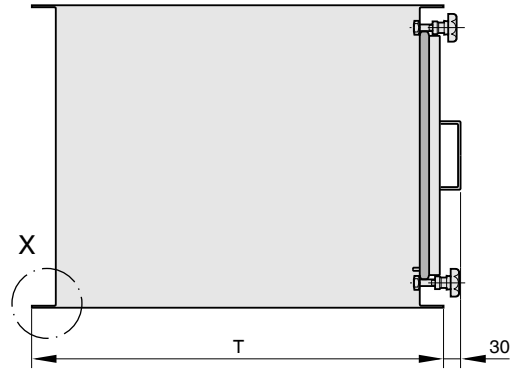
710 × 520 × 710 mm

## Abmessungen

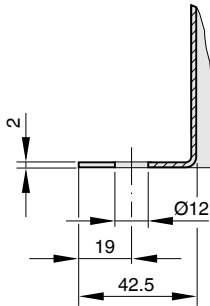
KSF, Frontansicht



KSF, Seitenansicht



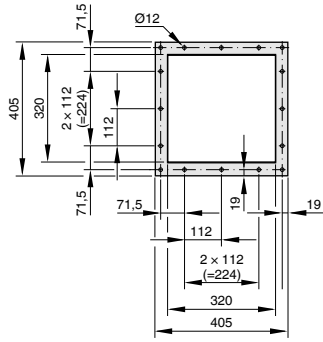
KSF, Detail X



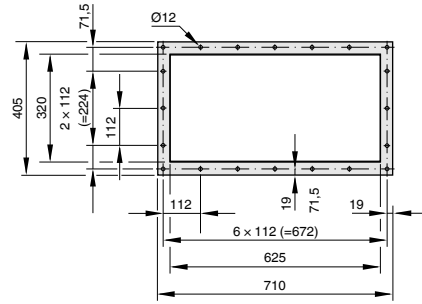
### Produktspezifische Daten

Nenngröße			Filtergröße	Gewicht
B	H	T	B × H × T	~ kg
405	378	405	305 × 305 × 150	16
405	378	710	305 × 610 × 150	19
710	378	405	305 × 610 × 150	19
710	378	710	610 × 610 × 150	24
710	378	862	762 × 610 × 150	27
405	520	405	305 × 305 × 292	18
405	520	710	305 × 610 × 292	21
710	520	405	305 × 610 × 292	21
710	520	710	610 × 610 × 292	28
710	520	862	762 × 610 × 292	30

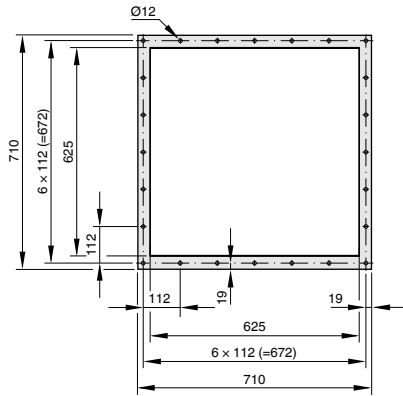
KSF, Flanschmaße für Filter 305 × 305



KSF, Flanschmaße für Filter 305 × 610



KSF, Flanschmaße für Filter 610 × 610



KSF, Flanschmaße für Filter 610 × 762

