

# Plafondinductie-units voor verlaagde plafonds

## Serie DID-R



DID-R-Q



Watersluiting

Certificering  
EUROVENTGetest volgens VDI  
6022

### Radiaal uitblazende Plafondinductie-unit nominale diameter van 600 en 625 mm met verticale warmtewisselaar en condensbak

Plafondinductie-unit voor verwarmen en koelen met 2-pijps of 4-pijps warmtewisselaar voor integratie in verschillende plafondsysteemen. De condensbak maakt een kortstondige dauwpuntsonderschreiding mogelijk

- Bij voorkeur toe te passen tot maximale ruimtehoogte 4,20 m
- Hoge verwarming- en koelcapaciteit met een kleine primaire luchthoeveelheid en laag geluidsniveau
- Optimaal comfort dankzij lage lichtsnelheid in leefzone
- 3 Düsenvarianten afgestemd op de primaire luchthoeveelheid, voor optimale inductie
- Rond of vierkant frontrooster

#### Opties en accessoires

- Regeling
- Zwart gelakte behuizing
- Zwart gelakte warmtewisselaar
- Poedercoating in verschillende kleuren mogelijk, bijvoorbeeld RAL CLASSIC of NCS-kleuren

1

### Serie

DID-R

Algemene informatie  
Bestelcode  
Snelselectie  
Afmetingen en gewichten  
Bestekomschrijving

### bladzijde

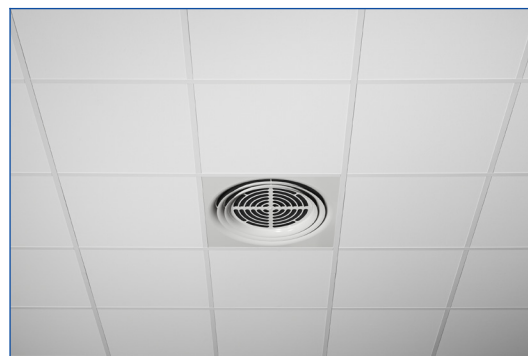
1.1 – 2  
1.1 – 6  
1.1 – 7  
1.1 – 8  
1.1 – 9

### Inbouw voorbeelden

#### Inbouw DID-R in gipskarton-plafond



#### Inbouw DID-R in systeemplafond



### Beschrijving



DID-R



DID-R-Q

### Toepassing

- Plafondinductie-units type DID-R geïntegreerd in verschillende plafondsysteem bij ruimtehoogte tot max. 4,20 m
- In het bijzonder geschikt voor gesloten en modulaire plafonds 600 en 625 mm
- 2-of 4-pijps warmtewisselaars maken een comfortabel binnenklimaat mogelijk, met een minimale verse luchthoeveelheid
- De gunstige eigenschappen van water als energiedrager, worden gebruikt tbv. verwarming en koeling
- Radiaal uitblasend Plafondinductie-unit

### Varianten

- DID-R: Ronde uitvoering, diameter Ø598 mm
- DID-R-Q: Vierkant frontrooster (593 of 618 of 598 of 623 mm)

### Uitvoering

- Gepoedercoat in RAL 9010, wit, glansgraad 50 %
- P1: Gepoedercoat in nader te bepalen RAL kleur, glansgraad 70%
- P1: Gepoedercoat in RAL 9006, wit aluminium, glansgraad 30 %

### Nominale grootten

- 600, 625 mm

### Accessoires

- Waterslangen
- Regeling bestaande uit bedieneenheid met geïntegreerde temperatuursensor, kleppen inclusief motoren en voetventielen

### Specifieke kenmerken:

- Radiaal uitblaasp patroon
- Verticaal opgestelde warmtewisselaar in 2- of 4-pijps uitvoering met condensbak voor kortstondige dauwpuntsonderschreiding
- Wateraansluitingen zijkant, gladde koperen buis Ø10 mm

### Constructiegegevens

- Luchtaansluitingen geschikt voor ronde luchtkanalen volgens EN 1506 of EN 13180
- Met een centrale schroef bevestigd inductierooster, gezeurd dmv. een veiligheidskabel
- Düsen in de unit van kunststof
- 3 ophangpunten voor montage
- Wateraansluitingen zijkant, gladde koperen buis Ø10 mm
- Düsen in drie grootten voor een optimale inductie

### Materiaal en afwerking

- Huis van verzinkt plaatstaal.
- Aluminium frontrooster
- Warmtewisselaar bestaat uit koperen buizen met aluminium lamellen
- Delen in het zicht gepoedercoat, helderwit (RAL 9010) of in een andere RAL-kleur
- Warmtewisselaar naar keuze zwart gelakt (RAL 9005)
- Optioneel, huis gepoedercoat in RAL9005 (zwart)

### Montage en in bedrijf stellen

- Bij voorkeur toe te passen tot maximale ruimtehoogte 4,20 m
- Inbouw in plafond
- Horizontale primaire-luchtaansluiting

- Rond Ø598 mm of vierkant 593, 598, 618 of 623 mm, daarmee passend in alle systeemplafonds, in het bijzonder modulair 600 en 625 mm en stucplafonds
  - De montage en het aansluiten, maar ook het leveren van montage-, verbindings- en afdichtingsmateriaal, door derden
  - Het Inductierooster beschikt over 3 ophangpunten
  - De warmtewisselaar heeft wateraansluitingen voor toe- en afvoer aan de kopse zijde.
- Inbouw in T-liggers of gesloten plafond
- Met de ophanging van units aan het betondek, voorkomt men ongewenste belasting van het systeemplafond

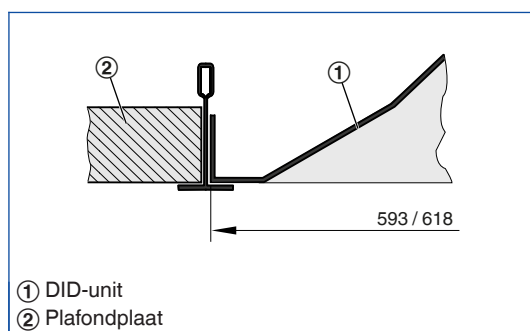
- De producten zijn onder nummer 09.12.432 gecertificeerd en op de internetsite van Eurovent vermeld
- Hygiëncertificaat volgens VDI 6022

### Onderhoud

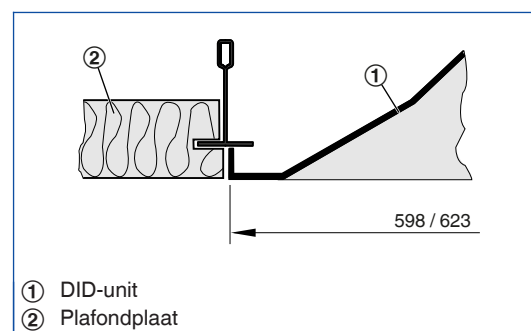
- Geen bewegende delen en daarom onderhoudsarm
- De warmtewisselaar kan worden gereinigd met een industriële stofzuiger
- Van toepassing is VDI 6022, blad 1 - Hygiënische eisen aan luchtbehandelingsinstallaties

### Normen en richtlijnen

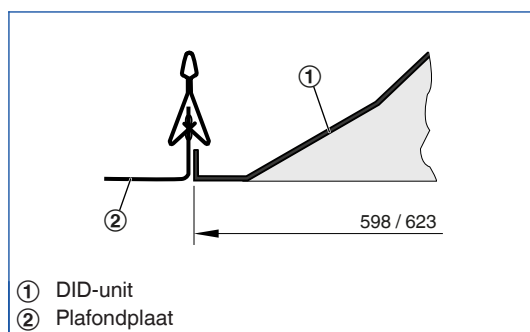
#### Plafondinbouw, T-profiel



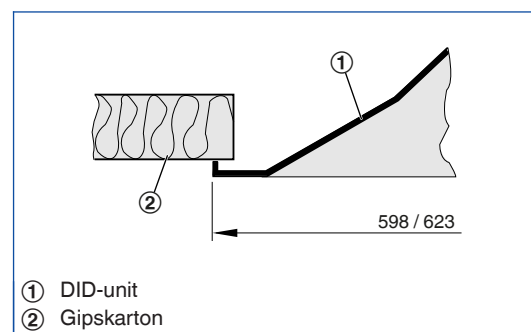
#### Plafondinbouw, verdekt T-profiel



#### Plafondinbouw, klemprofiel



#### Plafondinbouw DID, Gipskarton

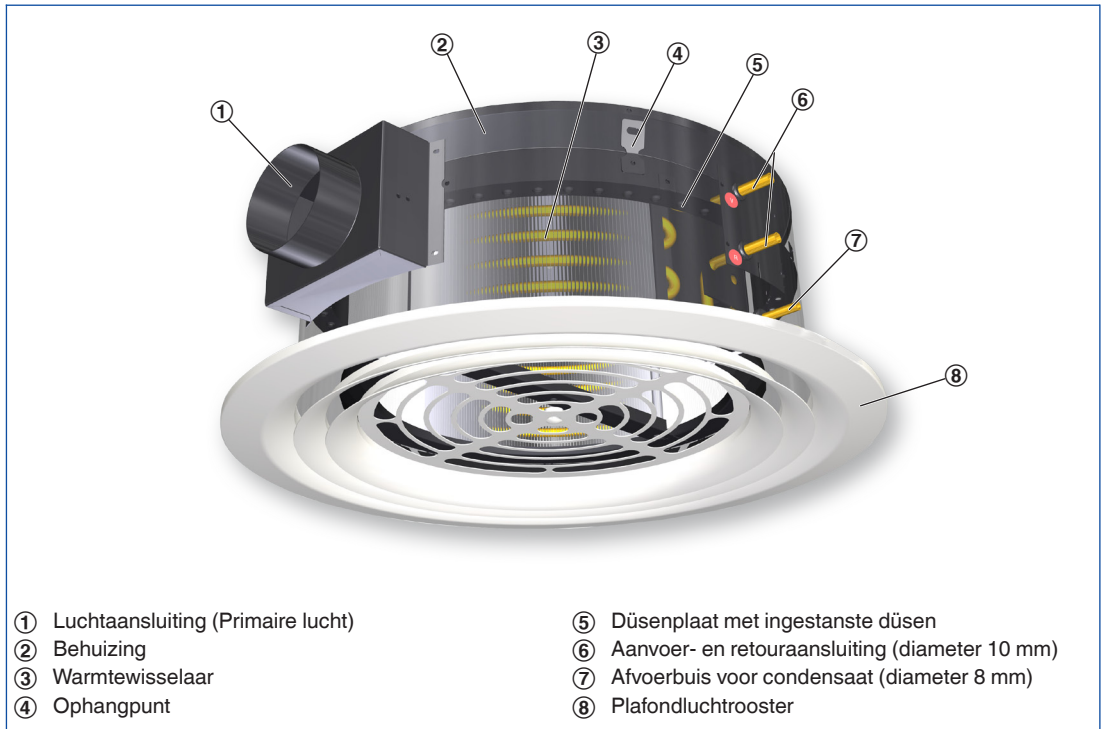


### Technische gegevens

Nominale grootte	600, 625 mm
Rond rooster	Ø598 mm
Vierkant rooster	593, 598, 618, 623 mm
Hoogte	250 mm
Diameter primaire-luchtaansluiting	98 mm
Primaire luchthoeveelheid	12 – 25 l/s, 43 – 90 m <sup>3</sup> /h
Koelvermogen	tot 560 W
Verwarmingsvermogen	tot 500 W
Maximale waterzijdige bedrijfsdruk	6 bar
Maximale bedrijfstemperatuur	75 °C

1

Schematische weergave DID-R



### Functie

### Omschrijving

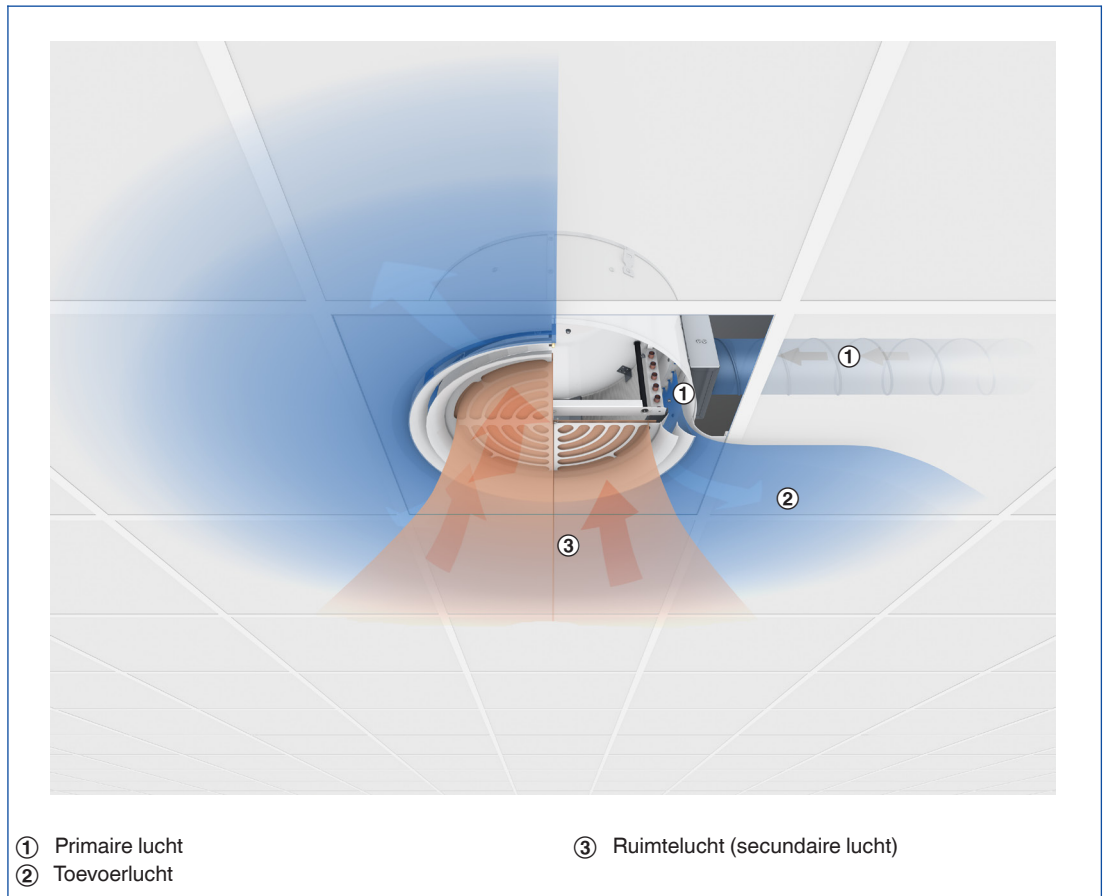
Plafondinductie-units verdelen centraal behandelde verse lucht (buitenlucht) en koelen of verwarmen de ruimte met warmtewisselaars.

De verse lucht via düsen vormt een primaire luchtstroom en brengt een secundaire luchtstroom uit de ruimte op gang.

Deze secundaire lucht stroomt via het inductierooster en de verticaal opgestelde warmtewisselaar, waar ze verwarmd of gekoeld wordt.

Beide luchtstromen vermengen zich en stromen als toevoerlucht via de luchtinblaaspleten horizontaal de ruimte in.

### Werkingsprincipe DID-R



Bestelcode

DID-R

1   
 2 3 4   
 5   
 6   
 7   
 8

**1** Serie

**DID-R** Plafondinductie-unit rond

Vierkante frontplaat

**593**

**2** Vierkante frontplaat

Geen vermelding: zonder

**598**

**Q** Met vierkante frontplaat

**618**

**623**

**3** Warmtewisselaar

**2** 2-pijps

**4** 4-pijps

**6** Oppervlak zichtzijde

Geen vermelding: met poedercoating, RAL 9010, zuiverwit

**P1** Poedergecoat, RAL CLASSIC kleur opgeven

**4** Düsen varianten

**A** Klein

**B** Middelgroot

**C** Groot

Glansgraad:

RAL 9010 50 %

RAL 9006 30 %

Alle andere RAL-kleuren 70 %

**5** Nominale grootte [mm]

Ronde frontplaat

**598**

**7** Oppervlak huis en warmtewisselaar

Geen vermelding: onbehandeld

**G1** RAL 9005, zwart

**G2** RAL 9005, zwart, alleen behuizing

**8** Kleppen en servomotoren

Geen vermelding: zonder

**VS** Met

Bestelvoorbeelden

**DID-R-2-A/598**

Ronde frontplaat

Warmtewisselaar 2-pijps

Düsevarianten Klein

Nominale grootte Ø598 mm

Oppervlak zichtzijde RAL 9010, helderwit glansgraad 50%

Oppervlak huis en warmtewisselaar Onbehandeld

**DID-R-Q-4-B/593/P1-RAL9016/G1/VS**

Vierkante frontplaat

Warmtewisselaar 4-pijps

Düsevarianten Middel

Nominale grootte Ø598 mm

Oppervlak zichtzijde RAL 9016, verkeerswit 70 % Glansgraad

Oppervlak huis en warmtewisselaar RAL 9005, zwart

Kleppen en servomotoren Met

**Snelselectie**

L	①	Primaire lucht			②	Koelen				Verwarming			
		$\dot{V}_{Pr}$	$\dot{V}_{Pr}$	$\Delta p_t$		$L_{WA}$	2- en 4-pijpssysteem				4-pijpssysteem		
							$\dot{Q}_{ges}$	$\dot{Q}_{WK}$	$\Delta t_w$	$\Delta p_w$	$\dot{Q}_{WH} = \dot{Q}_{ges}$	$\Delta t_w$	$\Delta p_w$
		l/s	m <sup>3</sup> /h	Pa		dB(A)	W		K	kPa	W	K	kPa
600	A	6	22	37	24	253	181	1,9	1,9	339	5,8	0,4	
		10	36	103	33	344	223	2,4	1,9	384	6,6	0,4	
		13	47	174	39	405	248	2,7	1,9	409	7,0	0,4	
	B	10	36	43	28	308	187	2,0	1,9	350	6,0	0,4	
		14	50	85	35	384	215	2,3	1,9	380	6,5	0,4	
		18	65	141	41	454	237	2,5	1,9	403	6,9	0,4	
	C	16	58	39	30	397	204	2,2	1,9	367	6,3	0,4	
		21	76	68	36	480	227	2,4	1,9	492	6,7	0,4	
		26	94	104	41	562	248	2,7	1,9	413	7,1	0,4	

① Düsentype

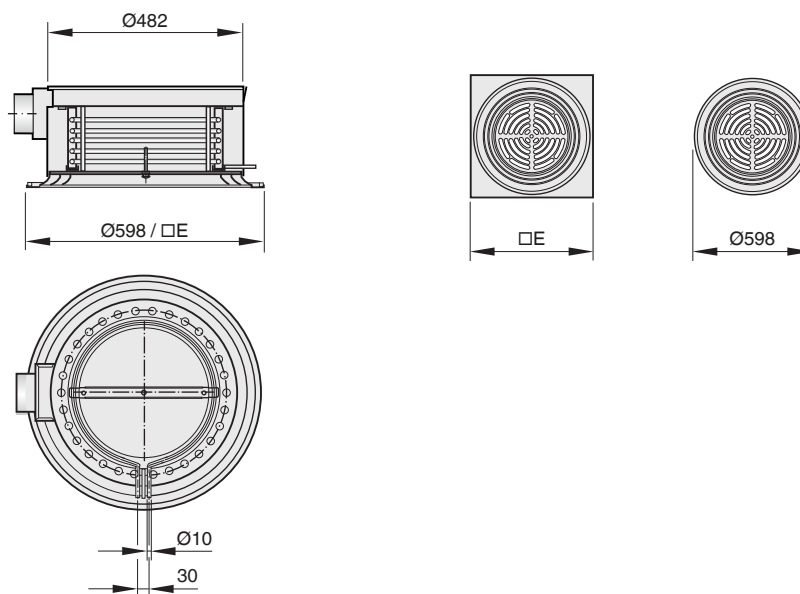
② Stromingsgeluid

**Referentiewaarden**

Parameters	Koelen	Verwarming
t	16 °C	22 °C
	16 °C	50 °C
	26 °C	22 °C
$\dot{V}$	80 l/h	50 l/h

Afmetingen

DID-R



Afmetingen [mm]

Diameter	ØE
600	593
	598
625	618
	623

Gewichten

Nominale grootte	kg/stk
DID-R	10
DID-R-Q	11
max. waterhoeveelheid	1



### Beschrijving

Deze bestekstekst omschrijft de algemene eigenschappen van het product. Teksten mbt. varianten genereert ons selectie programma Easy Product Finder.

Radiaal uitblazende Plafondinductie-units van de serie DID-R met grote koelvermogens en gelijktijdig goed thermisch comfort. Geschikt voor plafondbouw in ruimten met een hoogte tot 4,20 m. Bestaande uit het huis met ophangpunten, met luchtaansluituit en verticale met condensbak. Düsen in drie grootten voor een optimale inductie.

#### Specifieke kenmerken:

- Radiaal uitblaaspatroon
- Verticaal opgestelde warmtewisselaar in 2- of 4-pijps uitvoering met condensbak voor kortstondige dauwpuntonderschreiding
- Wateraansluitingen zijkant, gladde koperen buis Ø10 mm

### Materiaal en afwerking

- Huis van verzinkt plaatstaal.
- Aluminium frontrooster
- Warmtewisselaar bestaat uit koperen buizen met aluminium lamellen
- Delen in het zicht gepoedercoat, helderwit (RAL 9010) of in een andere RAL-kleur
- Warmtewisselaar naar keuze zwart gelakt (RAL 9005)
- Optioneel, huis gepoedercoat in RAL9005 (zwart)

### Uitvoering

- Gepoedercoat in RAL 9010, wit, glansgraad 50 %
- P1: Gepoedercoat in nader te bepalen RAL kleur, glansgraad 70%
- P1: Gepoedercoat in RAL 9006, wit aluminium, glansgraad 30 %

### Technische gegevens

- Nominale grootte: 600, 625 mm
- Rond rooster: Ø598 mm
- Vierkant rooster: 593, 598, 618, 623 mm
- hoogte: 250 mm
- Diameter primaire luchtaansluiting: 98 mm
- Primaire luchthoeveelheid: 12 – 25 l/s, 43 – 90 m<sup>3</sup>/h
- Koelvermogen: tot 550 W
- Verwarmingsvermogen: tot 500 W
- Maximale waterzijdige bedrijfsdruk 6 bar
- Maximale bedrijfstemperatuur: 75 °C

### Bestelopties

#### 1 Serie

**DID-R** Plafondinductie-unit rond

#### 2 Vierkante frontplaat

Geen vermelding: zonder

**Q** Met vierkante frontplaat

#### 3 Warmtewisselaar

**2** 2-pijps

**4** 4-pijps

#### 4 Düsen varianten

**A** Klein

**B** Middelgroot

**C** Groot

#### 5 Nominale grootte [mm]

Ronde frontplaat

**598**

Vierkante frontplaat

**593**

**598**

**618**

**623**

#### 6 Oppervlak zichtzijde

Geen vermelding: met poedercoating, RAL 9010, zuiverwit

**P1** Poedergecoat, RAL CLASSIC kleur opgeven

Glansgraad:

RAL 9010 50 %

RAL 9006 30 %

Alle andere RAL-kleuren 70 %

#### 7 Oppervlak huis en warmtewisselaar

Geen vermelding: onbehandeld

**G1** RAL 9005, zwart

**G2** RAL 9005, zwart, alleen behuizing

#### 8 Kleppen en servomotoren

Geen vermelding: zonder

**VS** Met