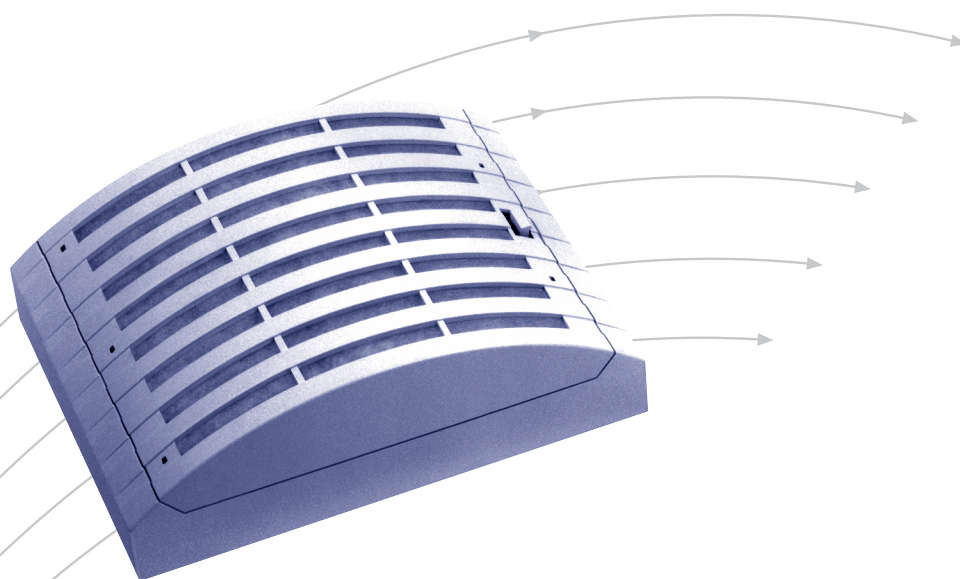


Bouche automatique d'extraction

Type HFA



TROX[®] TECHNIK



The art of handling air

TROX HESCO Schweiz AG
Walderstrasse 125
Postfach 455
CH-8630 Rüti ZH

Tel. +41 55 250 71 11
Fax +41 55 250 73 10
www.troxhesco.ch
info@troxhesco.ch

Sommaire · Utilisation · Exécution · Fonctionnement · Consignes de sécurité

Sommaire

Utilisation · Exécution · Fonctionnement ·

Consignes de sécurité _____ 2

Schéma de branchement · Dimensions · Montage ____ 3

Données techniques _____ 4-7

Informations pour la commande · Accessoires _____ 8

Utilisation

La bouche automatique d'extraction type HFA est destinée à équiper les bâtiments de tous usages avec une consommation énergétique très basse et d'autre part, pour un bon confort aux usagers.

- Selon le bâtiment la consommation d'énergie peut être réduite de 10 à 30 %.
- Les caractéristiques de l'installation de chauffage peuvent être allégées.
- La bouche automatique d'extraction type HFA est qualifiée pour tous les bâtiments avec des installations centrales.
- Fonctionnement sur deux débits:
 - débit d'air de base \dot{V}_0 (ajustable)
 - débit d'air nécessaire \dot{V} (réglable)
- En cas de besoin, un moteur électrothermique fait ouvrir le clapet avec un certain retardement (2 - 3 min.).
- Une natte filtrante facile à remplacer est montée pour combattre l'encrassement de la gaine d'extraction (filtre antipoussière de qualité marchande).
- Facilité de montage.

Consignes de sécurité

ATTENTION!

Risque de blessure dû aux bords saillants, arêtes, bouts pointus et pièces en tôle à paroi mince !

- Etre très prudent pour tous les travaux.
- Porter des gants, des chaussures et un casque de protection.

DANGER!

Risque de choc électrique en cas de contact avec des pièces conductrices. Les équipements électriques sont soumis à des tensions dangereuses. Le non-respect de ce principe pourrait occasionner la mort, des blessures corporelles graves ou des dégâts matériels!

- Seuls des électriciens qualifiés devront intervenir sur les composants électriques.
- Avant de travailler sur les composants électriques, merci d'éteindre la tension d'alimentation.

AVERTISSEMENT!

Risque de blessure en cas de qualification insuffisante!

- L'utilisation non conforme peut causer des dommages matériels ou des blessures personnes graves.
- Toutes les interventions doivent impérativement être assurées par du personnel qualifié dans la technique du bâtiment.

Exécution

La bouche automatique d'extraction type HFA est constituée d'un capot esthétique complètement en matière plastique recyclée (ABS), démontable, incorporant un filtre interchangeable, couleur RAL 9003 blanc signal. Plaque de base avec clapet monté, exécutée d'une matière plastique robuste couleur RAL 9003 blanc signal. Volet pourvu de bouchons enfonçables permettant d'ajuster le débit de base. Moteur électrothermique raccordé à une borne protégée contre les projections d'eau. La grille d'entrée d'air est démontable par une simple pression sur le clip, pour le nettoyage ou le remplacement du filtre de qualité marchande.

Fonctionnement de la bouche automatique d'extraction type HFA

La bouche automatique d'extraction type HFA travaille avec deux débits d'air différents:

Débit d'air de base \dot{V}_0

Si le local n'est pas utilisé, le clapet reste fermé, seulement le débit d'air de base \dot{V}_0 est aspiré. Ce débit peut être modifié en enlevant un seul ou plusieurs bouchons en plastique placés sur le clapet.

Débit d'air nécessaire \dot{V}

En cas d'utilisation du local le moteur électrothermique ouvre le clapet par un contact d'enclenchement normalement prévu dans le local, par exemple un commutateur d'éclairage, le clapet s'ouvre jusqu'à la butée A, B, C ou D en env. 2 - 3 min. Le débit augmente ainsi au volume nécessaire. Après l'interruption du contact, le clapet reste ouvert pendant 5 à 10 minutes environ, afin d'assurer une ventilation complémentaire. Il revient ensuite à sa position de départ réduisant l'air extrait au débit de base présélectionné.

AVERTISSEMENT!

Risque dû à une utilisation non conforme! L'utilisation non conforme du produit peut donner lieu à des situations dangereuses.

Le produit ne doit pas être utilisé:

- Dans des zones explosives;
- En plein air sans protection suffisante contre les intempéries;
- Dans des atmosphères pouvant exercer sur le produit une action négative et/ou favorisant la formation de corrosion à la suite de réactions chimiques prévisibles ou non.

ATTENTION!

Damage sur le produit dû à une utilisation non conforme! Vérifier avant la mise en service de l'unité la présence de dommages et saletés, et nettoyer si nécessaire!

L'utilisation non conforme peut occasionner d'importants dommages sur le produit.

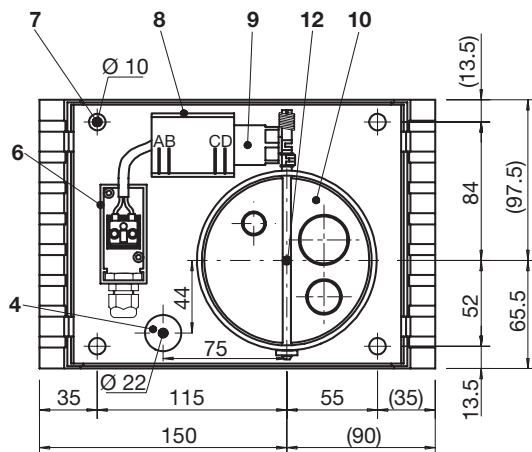
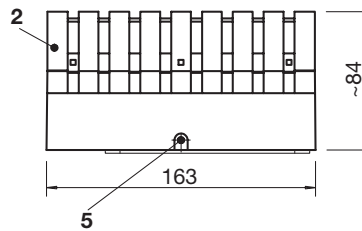
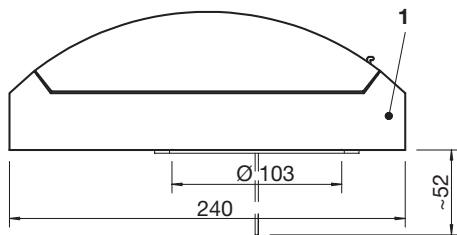
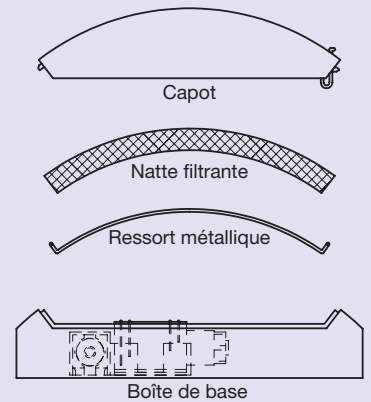
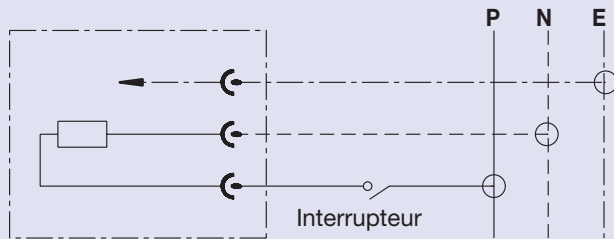
- Ne pas utiliser de produits nettoyants abrasifs ou contenant de l'acide.
- Les parties adhésives des bandes adhésives peuvent endommager les couleurs.
- L'humidité excessive peut endommager les couleurs et favoriser la formation de corrosion.
- Merci de n'utiliser que des produits nettoyants, graisses et huiles parfaitement compatibles.

NON IGNIFUGE

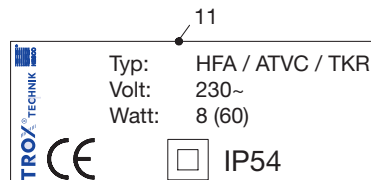
Schéma de branchement · Dimensions · Montage

Schéma de branchement

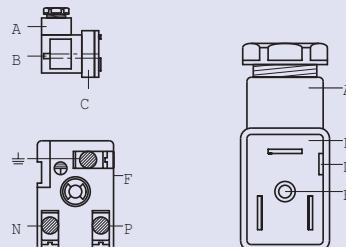
P = phase
N = neutre
E = terre



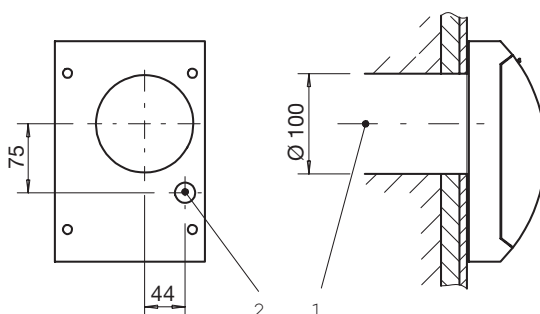
- 1 Boîte de base
- 2 Capot
- 4 Passage de câble (sous enduit)
- 5 Percement de câble (sur enduit)
- 6 Prise de courant
- 7 Trous de fixation
- 8 Point d'attache
- 9 Moteur électrothermique
- 10 Clapet avec bouchons
- 11 CE, SEV-approbation, matériel avec protection II et protégé contre les projectons d'eau
- 12 Raccord à vis



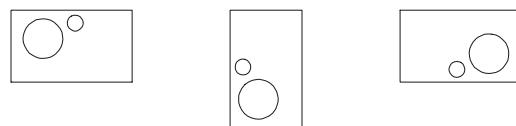
La prise «A» peut être retirée de son socle «C» lorsqu'on a dévissé la vis centrale «B». Après avoir retiré la vis central «B» de la prise «A», on peut soulever le bloc «F» au point «D» à l'aide de la pointe d'un tournevis.



Montage



1 Evidement dans une construction à colombage pour le raccordement de HFA



2 La position du trou pour le passage de câble dépend de la position de la bouche automatique d'extraction.

Données techniques

Caractéristiques techniques

Débit d'air de base ajustable \ddagger_o
en fonction de la pression et du nombre
des bouchons en matière plastique en place
env. 7 - 30 m³/h

Débit d'air nécessaire réglable \ddagger en
fonction de la pression et de la limitation
de la course du clapet env. 30 - 100 m³/h

Secteur de dépression 20 - 100 Pa

Tension nominale 230 V~, 50 Hz

Puissance nominale 8 W

La bouche automatique d'extraction type HFA peut être
raccordée à des gaines de Ø100 mm.

1. Détermination du débit d'air nécessaire du ventilateur

Le débit d'air nécessaire \ddagger_{tot} du ventilateur se calcule en compte du débit d'air variable \ddagger_{var} de la bouche automatique d'extraction type HFA et du débit d'air constant \ddagger_{const} des locaux dont l'aération n'est pas contrôlée.

1.1 Débit d'air constant \ddagger_{const}

Le débit d'air constant \ddagger_{const} dépend des débits d'air des locaux à aération non contrôlés (sans bouches automatiques d'extraction), tels que

- sous-sols
- séchoirs

1.2 Débit d'air variable \ddagger_{var}

Le débit d'air variable \ddagger_{var} , là où plusieurs bouches automatiques d'extraction sont en service, se compose du débit d'air de base \ddagger_o (fente annulaire du clapet) et du débit d'air nécessaire \ddagger (section transversale de la conduite lorsque le clapet est ouvert), avec un facteur de simultanéité de 0,5 (c'est-à-dire que seuls 50 % des bouches automatiques d'extraction installées sont ouvertes en même temps).

Des statistiques établis dans des immeubles locatifs, ont démontré qu'on peut compter avec ce facteur maximal de simultanéité de 0,5.

Le débit d'air variable \ddagger_{var} peut, soit être lu sur le diagramme suivant où calculé d'après la formule suivante:

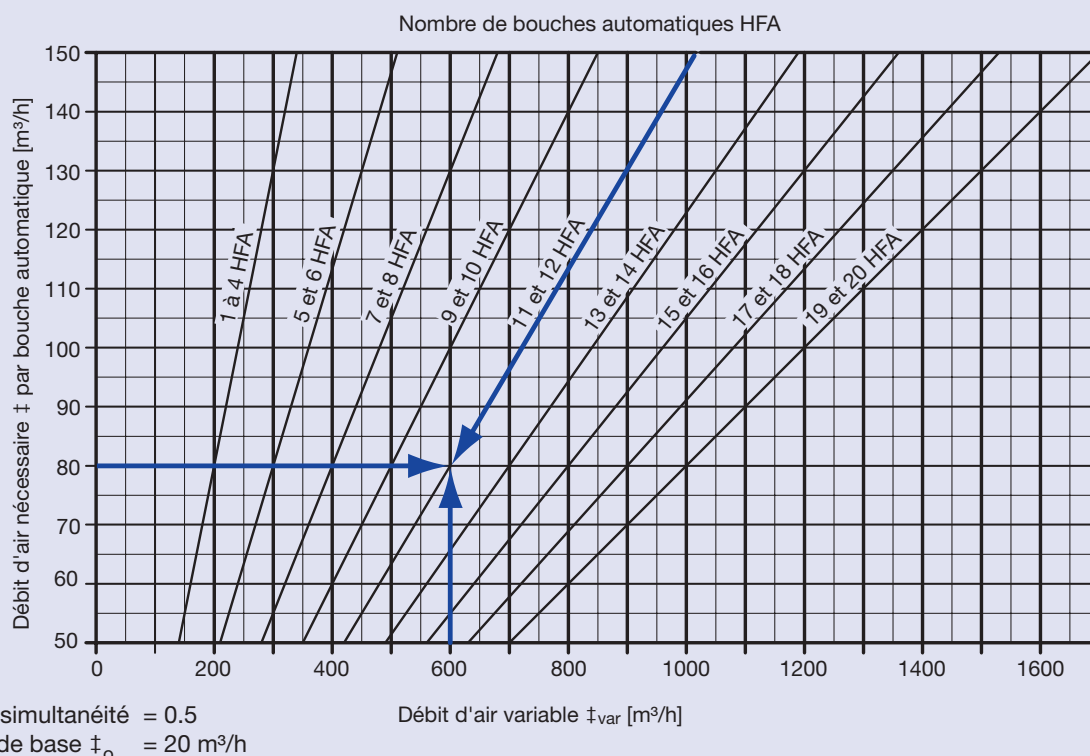
$$\ddagger_{var} = (\ddagger + \ddagger_o) \times x \times n$$

dont : \ddagger_o = débit d'air de base demandé
 \ddagger = débit d'air nécessaire demandé
 x = facteur de simultanéité
 n = nombre de bouches automatiques d'extraction

(Formules valables pour facteur de simultanéité 0.5!)

Exemple

Donnés	- nombre de bouches automat. d'extraction	12	
	- débit d'air demandé par bouche automatique d'extraction	80	m ³ /h
	- débit d'air de base \ddagger_o	env. 20	m ³ /h
	- sous-sol aéré	50	m ³ /h
	- chambre de séchage aérée	50	m ³ /h
Cherché	- débit d'air nécessaire au ventilateur \ddagger_{tot}	m ³ /h
Solution	$\ddagger_{var} = (80 + 20) \times 0.5 \times 12 =$	600	m ³ /h
	$\ddagger_{const} = 50 + 50 =$	100	m ³ /h
	$\ddagger_{tot} =$	700	m ³ /h



2. Détermination de la pression nécessaire du ventilateur

La pression nécessaire pour vaincre les pertes de charge statiques dans le réseau de gaines se calcule en additionnant les pertes de charge:

- des bouches automatiques d'extraction en position ouverte
- de la tubulure de raccordement et de la gaine de raccordement
- de la gaine collectrice

Le diagramme suivant donne l'ordre de grandeur de la pression nécessaire. Le calcul doit également tenir compte des pertes de charge, comme par exemple, les pièges à sons, les clapets.

Exemple

Donnés	- Nombre d'étages	6
	(2 bouches autom. par étage)	
Cherché	- Dépression nécessaire du ventilateur Pa
Solution	- Selon diagramme	105 Pa

4. Détermination de la pression pour les bouches automatiques d'extraction type HFA

Pour les bouches automatiques d'extraction placées à l'endroit le plus défavorable, une pression minimale de 20 Pa doit être disponible (selon diagramme p. 6).

La perte de charge du réseau des gaines devrait être calculée au titre de contrôle, afin de pouvoir déterminer la pression disponible. Un pré-réglage des débits d'air n'est pas possible sans déterminer préalablement la pression disponible pour les bouches automatiques d'extraction.

La pression effectivement disponible peut cependant aussi être mesurée aux équipements déjà installés pour pouvoir en régler les débits d'air de façon correspondante. Un raccord à vis est prévu à cet effet à chaque bouche automatique d'extraction type HFA. Ce genre de réglage est évidemment plus précis que le calcul de la détermination de la pression à disposition.

4.1 Exemples d'installation de gaines collectrices

Exemple

Dépression engendrée par le ventilateur	105 Pa
Perte de pression du système (déterminé par calcul)	85 Pa
Dépression disponible à la bouche autom. d'extraction type HFA placée à l'endroit le plus défavorable	20 Pa

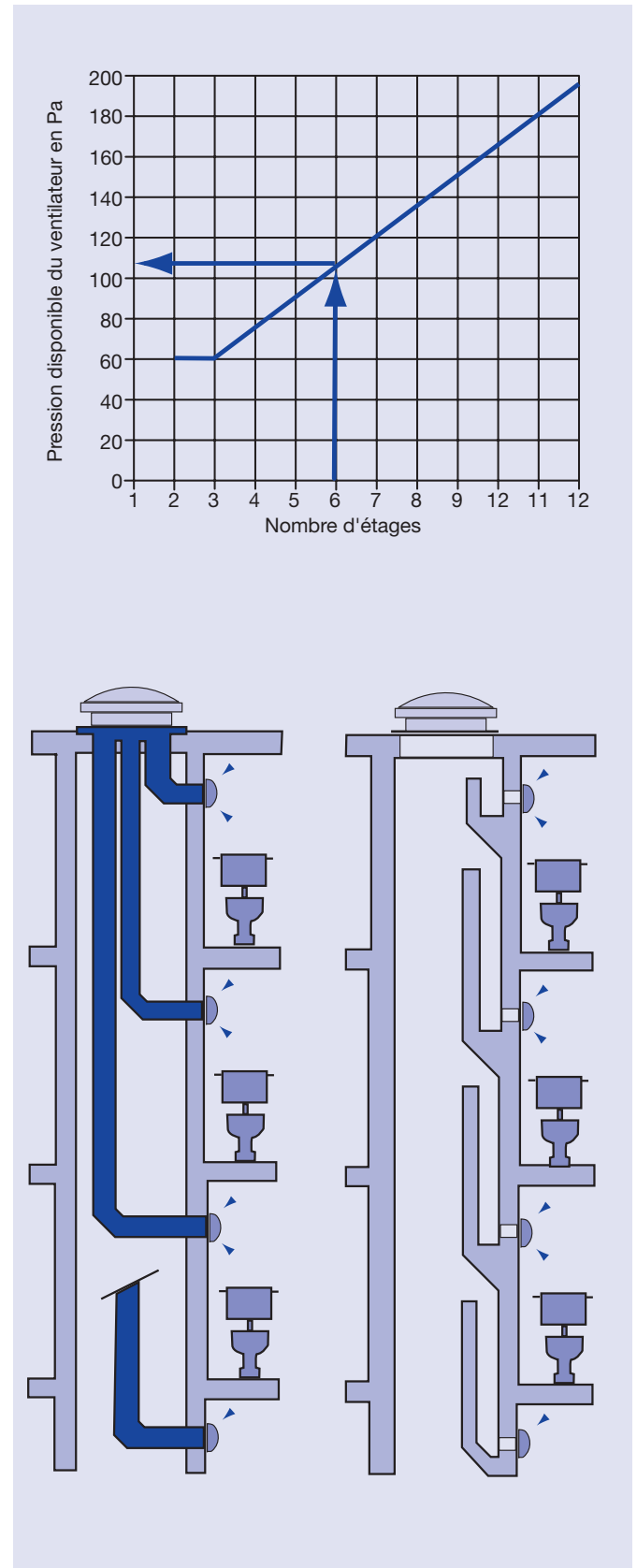
En supposant que la perte de pression de la gaine collectrice baisse de 13 Pa par étage, il en résulte le tableau ci-après:

1er étage	Δp_s	= 20 Pa
2ème étage	Δp_s	= 33 Pa
3ème étage	Δp_s	= 46 Pa
4ème étage	Δp_s	= 59 Pa
5ème étage	Δp_s	= 72 Pa
6ème étage	Δp_s	= 85 Pa

3. Détermination du ventilateur (pour montage sur le toit)

Le ventilateur est déterminé en fonction du débit d'air et de la pression nécessaire.

Si un réglage de la pression n'est pas prévu, il importe que le ventilateur ait une ligne caractéristique débit-pression aussi plate que possible dans sa zone de travail.



Données techniques

5. Réglage des débits d'air

5.1 Sélection du débit d'air de base \dot{V}_0 de la bouche automatique

Le débit d'air de base \dot{V}_0 peut être augmenté en ôtant un ou plusieurs bouchons en plastique (de la position 0 à la position 1, 2, 3 ou 4). Cela peut être nécessaire pour les grandes pièces. Normalement le débit d'air \dot{V}_0 est suffisant pour les salles de bains et les W.C. ça veut dire, on n'ôte pas des bouchons en plastiques (position 0).

Voici, par exemple, comment procéder:

Exemple:

Calcul d'un débit d'air de base \dot{V}_0 de 20 m³/h.

Etage No.	Pression disponible	Position	Débit d'air de base \dot{V}_0 effectif
1	20 Pa	3	21 m ³ /h
2	33 Pa	2	21 m ³ /h
3	46 Pa	1	20 m ³ /h
4	59 Pa	1	22 m ³ /h
5	72 Pa	0	18 m ³ /h
6	85 Pa	0	19 m ³ /h

$$\dot{V}_0 - \text{total} = 122 \times 2 = 244 \text{ m}^3/\text{h}$$

5.2 Réglage du débit d'air nécessaire \dot{V} de la bouche automatique d'extraction

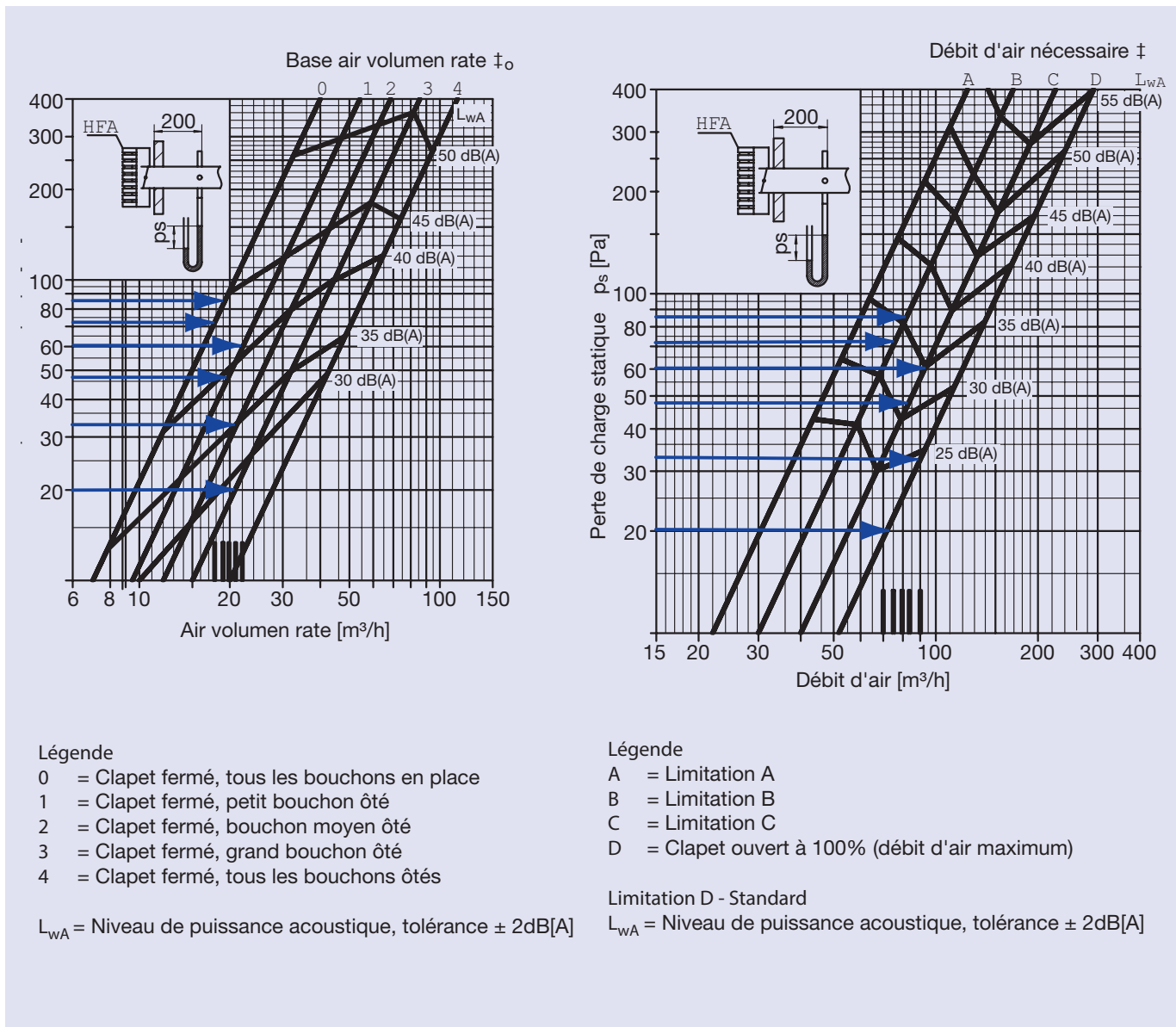
Le débit d'air nécessaire \dot{V} peut être réduit à volonté. On peut choisir les positions A, B, C ou D selon diagramme suivant.

Exemple

Calcul pour un débit d'air nécessaire \dot{V} de 80 m³/h.

Etage No.	Pression disponible	Limitation	Débit d'air nécessaire \dot{V} effectif
1	20 Pa	D	72 m ³ /h
2	33 Pa	D	90 m ³ /h
3	46 Pa	C	81 m ³ /h
4	59 Pa	C	92 m ³ /h
5	72 Pa	B	74 m ³ /h
6	85 Pa	B	80 m ³ /h

$$\dot{V} - \text{total} = 489 \times 2 = 978 \text{ m}^3/\text{h}$$



5.3 Contrôle du débit d'air \dot{V}_{tot} effectif par un facteur de simultanéité de 0,5

Exemple

- Débit d'air de base \dot{V}_o	= $244 \times 0,5$	= 122	m ³ /h
- Débit d'air nécessaire \dot{V}	= $978 \times 0,5$	= 489	m ³ /h
- Débit d'air constant \dot{V}_{const}	= $50 + 50$	= 100	m ³ /h
- Débit d'air \dot{V}_{tot} effectif		711	m ³ /h
(Débit d'air \dot{V}_{tot} admis)		700	m ³ /h)

6. Remarques

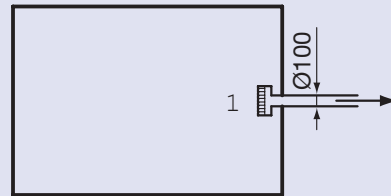
Il est recommandé que le ventilateur présente une courbe caractéristique aussi plate que possible. On conserve ainsi une pression aussi constante que possible quelle que soit le nombre de clapets ouverts.

Pour de grandes installations, il est avantageux de prévoir un réglage de la vitesse de rotation du ventilateur. Un réglage automatique de la vitesse peut s'opérer par un senseur de pression constante intégré au réseau. Le point de mesure de la pression est fonction de la pression statique de l'installation. Dans la plupart des cas, le senseur de pression est installé directement dans la cheminée d'aération (à proximité du clapet). Un réglage optimal impose un calcul correct de la résistance statique.

Pour des petites installations, un tel réglage est trop onéreux par rapport au gain effectif d'énergie qui pourrait en découler. Sans système de réglage, le débit d'air de base \dot{V}_o dépasse la valeur théoriquement admise. Malgré cette augmentation, la réduction du débit d'air nécessaire \dot{V} obtenue par l'utilisation de ces bouches reste largement assurée.

7. Données acoustiques

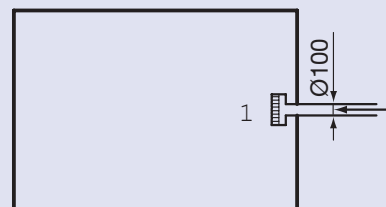
7.1 Amortissement d'insertion de la pièce vers le canal (raccord inclus)



1 Bouche automatique d'extraction HFA

Fréquence	Hz	125	250	500	1000	2000	4000	8000
Bouche autom. d'extr. Clapet fermé	dB	27	26	26	29	38	41	47
Bouche autom. d'extr. Clapet ouvert	dB	21	23	22	27	32	36	41

7.2 Amortissement d'insertion du canal vers la pièce (raccord inclus)



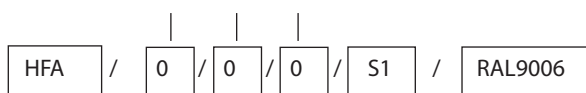
1 Bouche automatique d'extraction HFA

Fréquence	Hz	125	250	500	1000	2000	4000	8000
Bouche autom. d'extr. Clapet fermé	dB	22	17	11	9	14	10	17
Bouche autom. d'extr. Clapet ouvert	dB	22	16	9	5	9	7	6

Informations pour la commande · Accessoires

Codes de commande

Pas détails en cas d'exécution standarde



Type ———
Bouche automatique d'extraction type HFA

RAL 9006 = RAL 9006 mat, 25% brillance
(toutes couleurs selon RAL possible)

0 = matière plastique colorée selon RAL 9003 (blanc signal)
(standard)

S1 = laqué au pistolet selon RAL
(toutes couleurs selon RAL et degrés de brillance sur
demande)

Exemples de commande

36 pcs HFA

12 pcs HFA/S1/RAL9006

Texte de soumission

Bouche automatique d'extraction destinée aux systèmes d'expulsion d'air, centralisés et économes en énergie, avec capot et filtre antipoussière démontables.

Le clapet rotatif est actionné par un moteur électrothermique.

Couleur RAL 9003 blanc signal y compris accessoires de montage

Accessoires

Avec chaque bouche automatique d'extraction type HFA les pièces suivantes sont livrées:

4 vis à croix Ø 3.5 x 32

4 chevilles en plastique No. 5 x 25

4 rondelles Ø 4.3 x 14

Le joint en mousse est collé sur la plaque de base.