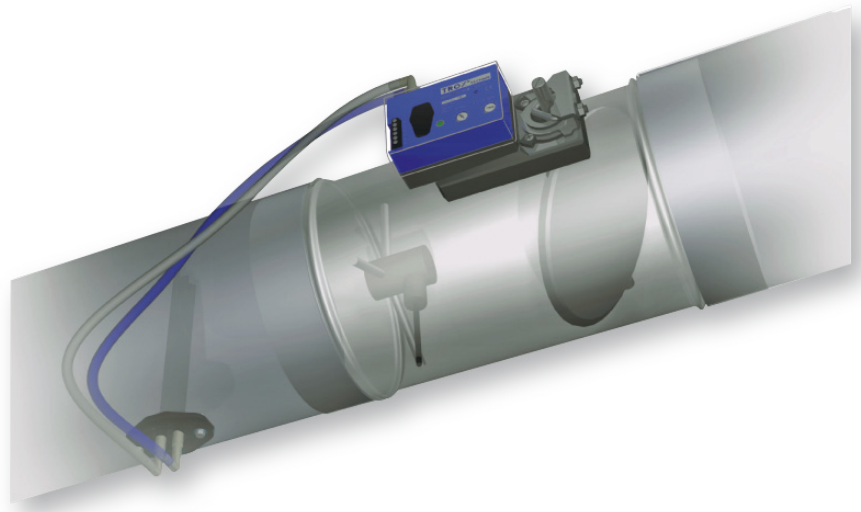


# Regelcomponenten voor VAV-regelaars

## Serie RETROFIT



### Voor snelle uitwisseling zonder stilstand van installatie

Regelcomponenten voor VAV-regelaars als vervanging van eerdere serie, zonder demontage van de VAV-regelaar

- Eenvoudig alternatief voor volledige vervanging
- Vervanging bij renovatie
- Uitbreiding van de functies
- Montage bij draaiende installatie
- Voor ronde luchtkanalen diameter 100 - 400 mm

Set bestaande uit:

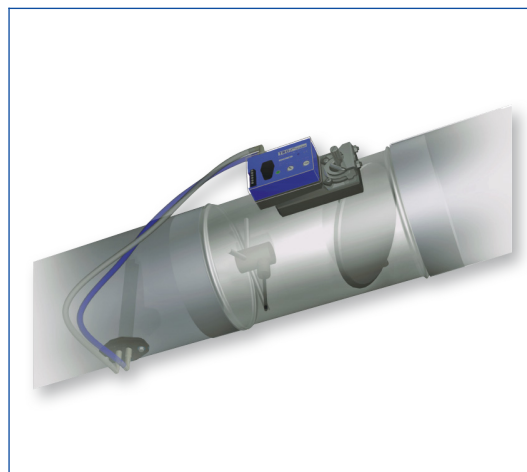
- Regelcomponenten Easy, Compact of Universeel
- Drukverschilsensor
- Toebehoren

Serie		bladzijde
RETROFIT	Algemene informatie	1.3 – 2
	Bestelsleutel	1.3 – 3
	Snelselectie	1.3 – 4
	Speciale informatie – EasySet	1.3 – 7
	Speciale informatie – Compactset	1.3 – 8
	Speciale informatie – UniverseelSet	1.3 – 9
	Bestekomschrijving	1.3 – 11
	Kenmerken en definities	1.5 – 1

### RETROFIT



### RETROFIT Easyset



### beschrijving



RETROFIT Easyset

### Toepassing

- RETROFIT set voor sanering en modernisering van regelcomponenten van bestaande VAV-regelaars
- Ideaal, als volledige vervanging van de VAV-regelaar niet mogelijk is
- Vervanging van defecte of vervuilde elektronische of pneumatische componenten
- Vervanging van defecte VAV-regelaars met luchtsnelheidsvoelers
- Ombouw van constante naar variabele luchthoeveelheid
- Uitbreiding van de functies voor energiebesparing, voor hoger comfort en voor integratie in gebouwbeheersystemen
- Geen aanpassing van het bestaande kanaalwerk, omdat de bestaande regelaar opnieuw gebruikt wordt.

### Varianten

- EasySet
- Compact Set
- Universele set

### Nominale grootten

- Voor ronde luchtkanalen met de diameters 100, 112, 125, 140, 160, 180, 200, 225, 250, 280, 315, 355, 400

### Toebehoren

- 1: Speciale adapter voor EasySet en CompactSet
- 2: Special adapter voor UniverseelSet

### Speciale kenmerken:

- Snelle uitwisseling
- Lage saneringskosten en snelle vervanging
- Geen stilstand van de installatie
- Geringe kosten afvalverwerking
- Elektronische compatibiliteit blijft behouden

### Onderdelen en eigenschappen

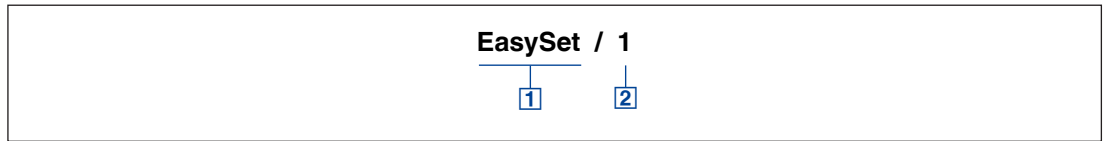
- Opbouwsets, bestaande uit regeltechnische componenten en toebehoren
- Elektronische luchthoeveelheidsregelaar en servomotor
- Drukverschilsensor voor luchthoeveelheidsmeting
- Sticker voor VAV-regelaar en revisiegegevens

### Inbouw en inbedrijfname

- Bestaande regelcomponenten demonteren; de regelklep van de bestaande VAV-regelaars wordt opnieuw gebruikt
- Drukverschilsensor op geschikte plaats monteren
- RETROFIT regelcomponenten monteren
- Drukverschilsensor en regelcomponenten met slangen aansluiten
- Elektrisch aansluiten
- Luchthoeveelheden  $\dot{V}_{\min}$  en  $\dot{V}_{\max}$  instellen (EasySet en UniversalSet: Potentiometer, CompactSet: instelapparaat)
- Functiecontrole

Bestelsleutel

Retrofit



1 Opbouwset

**EasySet**

**CompactSet**

**Universele set**

6 Toebehoren

Geen vermelding: zonder

Speciale adapter voor oude apparaten met vierkante assen 8 × 8 mm of met korte ronde as

1 Voor Easyset en Compactset

2 Voor universele set

## 1

### Setkeuze

#### Criteria voor de setkeuze

- Keuze van de benodigde RETROFIT opbouwset wordt door de aanwezige regeling bepaald
  - Een ander criterium is het spanningsbereik van de regeling
  - Overzicht van welke 3 RETROFIT opbouwsets voor de verschillende regelingen, bij gelijke functies, geschikt zijn
  - CompactSet en UniverseelSet zijn bij alle regelaars mogelijk en hebben bovendien meer functies
  - EasySet en CompactSet voor ronde assen 10 – 20 mm en vierkante assen 8 – 16 mm met behuizing van minstens 45 mm geschikt
  - UniverseelSet voor ronde assen 8 – 20 mm en vierkante assen 8 – 18 mm met behuizing van minstens 25 mm geschikt
  - Voor andere assen speciale adapters toepassen
- De aanwezige regelaar VR1, VR2, VRD en VRD2 worden met servomotoren type KM24-I, SM24-I, NM24-V of SM24-V gecombineerd.

#### Aanwezige regelaar

#### Signaalspanningsbereik

#### RETROFIT oplossing

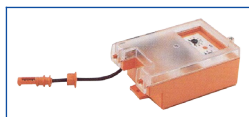
##### VR1



- 0 – 10 V DC

- EasySet
- Compact Set
- Universele set

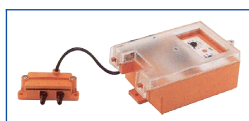
##### VR2



- 2 – 10 V DC

- Compact Set
- Universele set

##### VRD



- 2 – 10 V DC

- EasySet (alleen 0 - 10 V DC)
- Compact Set
- Universele set

##### VRD2



- 0 – 10 V DC  
- 2 – 10 V DC

- Compact Set
- Universele set

## NMV24-V



- 0 – 10 V DC
- EasySet
- Compact Set
- Universele set

## NMV24-D



- 0 – 10 V DC
- EasySet
- Compact Set
- Universele set

## NMV-D2



- 0 – 10 V DC
- 2 – 10 V DC
- EasySet (alleen 0 - 10 V DC)
- Compact Set
- Universele set

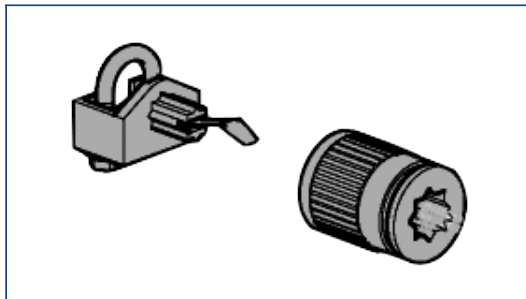
## NMV-D2M



- 0 – 10 V DC
- 2 – 10 V DC
- Compact Set
- Universele set

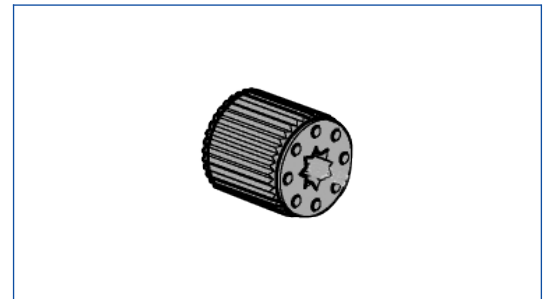
## Asbevestiging

### Speciale adapter 1 voor EasySet en CompactSet



Aanwezige as

### Special adapter 2 voor UniverseelSet

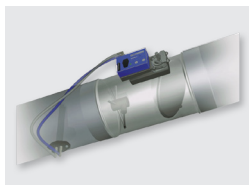


Aanwezige as- Vierkante as 8 mm x 8 mm  
(aanwezige servomotor KM 24-I)

1 Luchthoeveelheidsbe-  
reiken

Nominale grootte	$\dot{V}_{\text{Nominaal}}$		$\dot{V}_{\text{min}}$	
	l/s	m <sup>3</sup> /h	l/s	m <sup>3</sup> /h
100	95	342	10	36
112	125	450	13	47
125	155	558	15	54
140	195	702	20	72
160	250	900	25	90
180	315	1134	32	115
200	405	1458	40	144
225	525	1890	53	191
250	615	2214	62	223
280	795	2862	80	288
315	1030	3708	105	378
355	1275	4590	130	468
400	1675	6030	170	612

### beschrijving



RETROFIT Easyset

### Toepassing

- RETROFIT bouwset met Easyregelaar LMV-D3A

### Onderdelen en eigenschappen

- Drukverschilsensor voor meting van de luchtsnelheid volgens het dynamische werkdrukprincipe
- Easyregelaar als eenheid van luchthoeveelheidsregelaar en servomotor
- Slangen, kleine onderdelen, handleiding, sticker

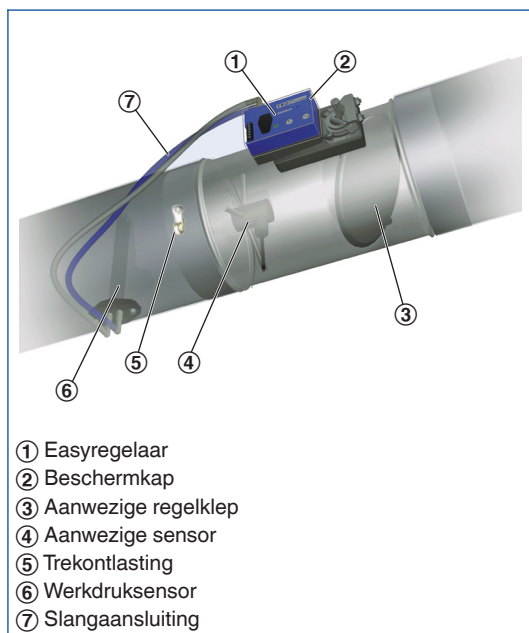
### Inbouw en inbedrijfname

- Procentuele instelling van de luchthoeveelheid met potentiometers, zonder speciaal instelapparaat
- Functiecontrole met testknop starten
- Groene controlelamp geeft de bedrijfstoestand aan

1

### Functie

### EasySet



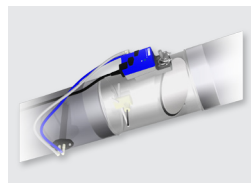
- ① Easyregelaar
- ② Beschermkap
- ③ Aanwezige regelklep
- ④ Aanwezige sensor
- ⑤ Trekontlasting
- ⑥ Werkdruksensor
- ⑦ Slangaansluiting

### Technische gegevens

### Easyregelaar LMV-D3A en LMV-D3A-F

Voedingsspanning (wisselspanning)	24 V AC $\pm$ 20 %, 50/60 Hz
Voedingsspanning (gelijkspanning)	24 V DC $-10/+20$ %
Aansluitvermogen (wisselspanning)	max. 4 VA
Aansluitspanning (gelijkspanning)	max. 2 W
Looptijd voor 90°	110 – 150 s
Ingang stuursignaal	0 – 10 V DC, $R_a > 100$ k $\Omega$
Uitgangssignaal werkelijke waarde	0 – 10 V DC, max. 0,5 mA
Beschermingsklasse	III (laagspanning)
Beschermingsgraad	IP 20
EG-conformiteit	EMV volgens 2004/108/EG

## 1 beschrijving



RETROFIT CompactSet

## Toepassing

- RETROFIT Vervangingsset met de compactregelaar LMV-D3-MP

## Onderdelen en eigenschappen

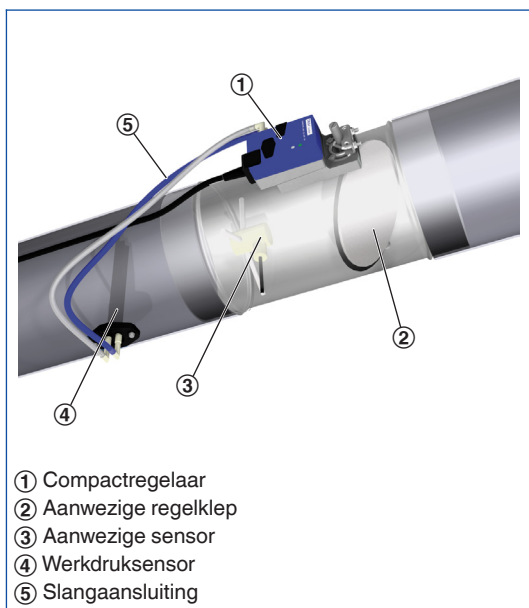
- Drukverschilsensor voor meting van de luchtsnelheid volgens het dynamische werkdrupprincipe
- Compactregelaar als eenheid van de luchthoeveelheidsregelaar en servomotor
- Slangen, kleine onderdelen, handleiding, sticker

## Inbouw en inbedrijfname

- Instellen van luchthoeveelheden met een instelapparaat of met behulp van een interface en speciale software (niet in leveromvang)
- Instellen van bedrijfstoestand 0 – 10 V DC of 2 – 10 V DC
- Functiecontrole met instelapparaat, software of door meting van spanning

## Functie

### Compact Set



- ① Compactregelaar
- ② Aanwezige regelklep
- ③ Aanwezige sensor
- ④ Werkdrupsensor
- ⑤ Slangaansluiting

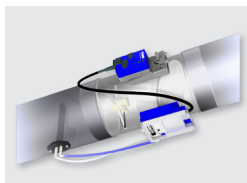
## Technische gegevens

### Compactregelaar LMV-D3-MP en LMV-D3-MP-F

Voedingsspanning (wisselspanning)	24 V AC $\pm$ 20 %, 50/60 Hz
Voedingsspanning (gelijkspanning)	24 V DC $-10/+20$ %
Aansluitvermogen (wisselspanning)	max. 4 VA
Aansluitspanning (gelijkspanning)	max. 2 W
Draaimoment	5 Nm
Looptijd voor 90°	110 – 150 s
Ingang stuursignaal	0 – 10 V DC, $R_a > 100$ k $\Omega$
Uitgangssignaal werkelijke waarde	0 – 10 V DC, max. 0,5 mA
Beschermingsklasse	III (laagspanning)
Beschermingsgraad	IP 54
EG-conformiteit	EMV volgens 2004/108/EG
gewicht	0,5 kg



### beschrijving



RETROFIT UniverseelSet

### Toepassing

- RETROFIT Opbouwset met Universele regelaar VRD3 en servomotor NM24A-V

### Onderdelen en eigenschappen

- Drukverschilsensor voor meting van de luchtsnelheid volgens het dynamische werkdrukprincipe
- Universele regelaar
- Servomotor
- Slangen, kleine onderdelen, handleiding, sticker

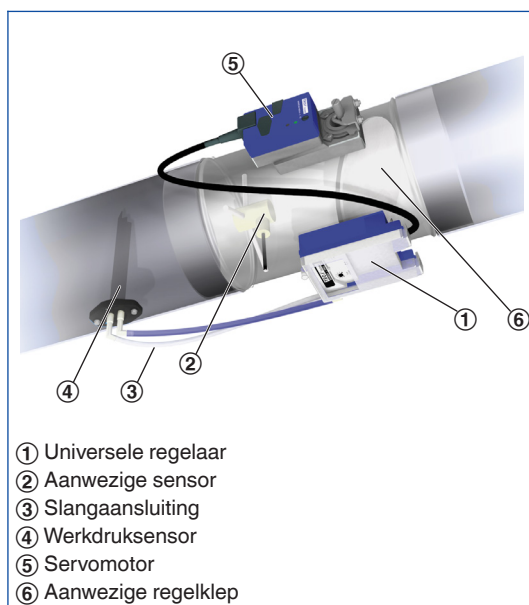
### Inbouw en inbedrijfname

- Procentuele instelling van de luchthoeveelheid met potentiometers, zonder speciaal instelapparaat
- Instellen van luchthoeveelheden ook met een instelapparaat of met behulp van een interface en speciale software (behoort niet tot de leveringsomvang)
- Instellen van bedrijfstoestand 0 – 10 V DC of 2 – 10 V DC
- Functiecontrole met instelapparaat, software of door meting van spanning

1

### Functie

### Universele set



- ① Universele regelaar
- ② Aanwezige sensor
- ③ Slangaansluiting
- ④ Werkdrucksensor
- ⑤ Servomotor
- ⑥ Aanwezige regelklep

### Technische gegevens

### Luchthoeveelheidsregelaar VRD3

Voedingsspanning (wisselspanning)	24 V AC $\pm$ 20 %, 50/60 Hz
Voedingsspanning (gelijkspanning)	24 V DC $-10/+20$ %
Aansluitvermogen (wisselspanning)	zonder servomotor max 3,5 VA
Aansluitspanning (gelijkspanning)	zonder servomotor max 2 W
Ingang stuursignaal	0 – 10 V DC, $R_a > 100$ k $\Omega$
Uitgangssignaal werkelijke waarde	0 – 10 V DC, max. 0,5 mA
Beschermingsklasse	III (laagspanning)
Beschermingsgraad	IP 40
EG-conformiteit	EMV volgens 2004/108/EG
gewicht	0,44 kg

1

**Servomotor NM24A-V en NM24A-V-ST**

<b>Voedingsspanning</b>	van regelaar
<b>Aansluitvermogen (wisselspanning)</b>	max. 5,5 VA
<b>Aansluitspanning (gelijkspanning)</b>	max. 4 W
<b>Draaimoment</b>	10 Nm
<b>Looptijd voor 90°</b>	150 s
<b>Stuursignaal</b>	van regelaar
<b>Beschermingsklasse</b>	III (laagspanning)
<b>Beschermingsgraad</b>	IP 54
<b>EG-conformiteit</b>	EMV volgens 2004/108/EG
<b>gewicht</b>	0,71 kg

### EasySet

Set voor de sanering van luchthoeveelheidsregelaars in installaties met ronde luchtkanalen, voor nominale groottes van 100 - 400 mm, voor toevoer- of afvoerlucht. Eenvoudige instelling van de luchthoeveelheden met instelpotentiometers met procentschaal op de EASY-regelaar. Instelling zonder voedingsspanning en externe apparaten mogelijk. Bescherming door transparante afdekkap. Van buiten goed zichtbare controlelampen voor signaleren van de functies, uitgeregeld, niet uitgeregeld en spanningsuitval.

Elektrische aansluiting met klemmenstrook. Klemmen voor het aansluiten van de voedingsspanning dubbel uitgevoerd, zodat deze kan worden doorgevoerd naar de volgende regelaar. Spanningsbereik voor stuur- en uitgangssignaal 0 - 10 V DC. Met externe potentiaalvrije contacten mogelijke dwangsturingen: DICHT, OPEN,  $\dot{V}_{\min \max}$  omschakeling. Gelijke, lineaire karakteristiek voor alle grootten.

### Compact Set

Set voor de sanering van luchthoeveelheidsregelaars in installaties met ronde luchtkanalen, voor nominale groottes van 100 - 400 mm, voor toevoer- of afvoerlucht. Instelling van de luchthoeveelheden met instelapparaat of software aan de compactregelaar.

Spanningsbereik voor stuur- en uitgangssignaal 0 - 10 of 2 - 10 V DC. Met externe potentiaalvrije contacten mogelijke dwangsturingen: DICHT, OPEN,  $\dot{V}_{\min \max}$  omschakeling. Gelijke, lineaire karakteristiek voor alle grootten.

### Universele set

Set voor de sanering van luchthoeveelheidsregelaars in installaties met ronde luchtkanalen, voor nominale groottes van 100 - 400 mm, voor toevoer- of afvoerlucht. Instelling van de luchthoeveelheden met instelknoppen op de universele regelaar, met instelapparaat of software.

Spanningsbereik voor stuur- en uitgangssignaal 0 - 10 of 2 - 10 V DC. Met externe potentiaalvrije contacten mogelijke dwangsturingen: DICHT, OPEN,  $\dot{V}_{\min \max}$  omschakeling. Gelijke, lineaire karakteristiek voor alle grootten. Separate servomotor.

### Speciale kenmerken:

- Snelle uitwisseling
- Lage saneringskosten en snelle vervanging
- Geen stilstand van de installatie
- Geringe kosten afvalverwerking

- Elektronische compatibiliteit blijft behouden

### Selectiegegevens

- $\dot{V}$  \_\_\_\_\_ [m<sup>3</sup>/h]

### 1 Opbouwset

EasySet  
CompactSet  
Universele set

### 2 Toebehoren

Geen vermelding: zonder  
Speciale adapter voor oude apparaten met vierkante assen 8 x 8 mm of met korte ronde as

- 1 Voor Easyset en Compactset
- 2 Voor universele set