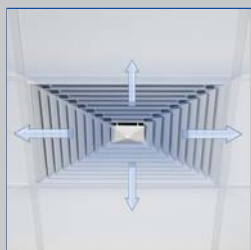


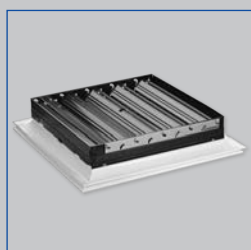
Diffuseurs plafonniers Type DLQ



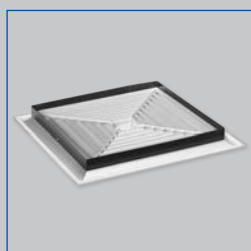
Soufflage horizontal



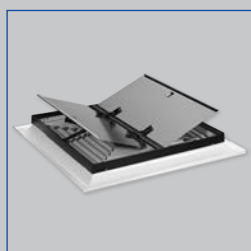
Avec caisson de raccordement



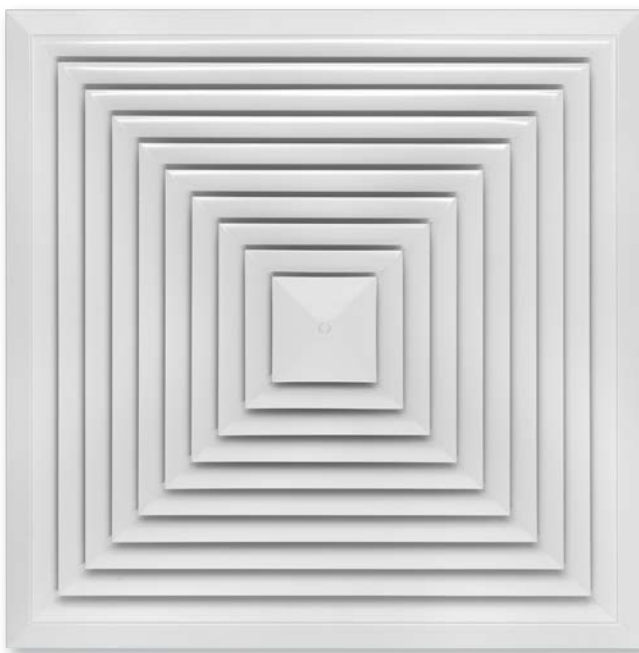
Avec clapet de réglage



Avec cadre de raccordement



Avec clapet à deux vantaux



Pour soufflage quatre directions, avec ailettes de diffusion fixes – façade en tôle d'acier

Diffuseurs plafonniers carrés

- Dimensions nominales : 250, 300, 400, 500, 600, 625
- Débits d'air : 20 à 700 l/s ou 72 à 2520 m³/h
- Façade carrée
- Façade en tôle d'acier, laquée
- Pour le soufflage et la reprise
- Pour débits d'air variables ou constants
- Pour tous les types de plafonds
- Niveaux d'induction élevés pour un meilleur confort dans la zone de séjour

Équipements et accessoires en option

- Façade apparente disponible en nuances de couleurs RAL CLASSIC
- Raccordement en gaine horizontale ou verticale
- Plaques d'obturation permettant de régler le sens de soufflage
- Barre transversale de gaine pour montage sans caisson de raccordement
- Caisson de raccordement avec clapet de réglage par une cordelette et prise de pression

Type		Page
DLQ	Informations générales	DLQ – 2
	Fonction	DLQ – 3
	Données techniques	DLQ – 5
	Sélection rapide	DLQ – 6
	Texte de spécification	DLQ – 8
	Codes de commande	DLQ – 9
	Modèles	DLQ – 10
	Dimensions et poids	DLQ – 12
	Détails du produit	DLQ – 15
	Exemples de montage	DLQ – 16
	Détails du montage	DLQ – 17
	Mise en service	DLQ – 19
	Information de base et nomenclature	DLQ – 21

Application

Application

- Les diffuseurs plafonniers de type DLQ sont utilisés comme diffuseurs de soufflage ou de reprise
- Élément de décoration design pour les maîtres d'ouvrage et les architectes exigeants sur le plan esthétique
- Soufflage horizontal quatre directions, pour une ventilation mélangée
- Niveaux d'induction élevés pour un meilleur confort dans la zone de séjour (modèle "soufflage d'air")
- Pour débits d'air variables ou constants
- Pour un delta de température entre l'air soufflé et l'air ambiant de –10 à +10 K
- Pour les locaux d'une hauteur maximale de 4 mètres (bord inférieur du plafond suspendu)
- Pour tous les types de plafonds

Caractéristiques spéciales

- Soufflage horizontal quatre directions
- Façade en tôle d'acier galvanisé
- Pour tous les types de plafonds
- Raccordement en gaine horizontal ou vertical

Dimensions nominales

- 250, 300, 400, 500, 600, 625

Description

Modèle

- Façade carrée

Raccordement

- A : façade uniquement
- AR : Raccordement vertical, avec cadre de raccordement
- AG: Raccordement vertical, avec ailettes
- C : Raccordement vertical, avec clapet à deux vantaux
- AK: Raccordement horizontal, avec caisson de raccordement

Pièces et caractéristiques

- Façade carrée avec ailettes fixes
- Cadre frontal du diffuseur
- Montage simple de la façade du diffuseur grâce à la vis de fixation centrale à embout décoratif

Accessoires

- Joint à lèvres

Caractéristiques d'exécution

- Manchette de raccordement adaptée aux gaines circulaires conformément aux normes EN 1506 ou EN 13180

Matériaux et finitions

- Façade, cadre de raccordement et clapet à deux vantaux en tôle d'acier
- AK : Caisson de raccordement et barre transversale en tôle galvanisée
- X : Caisson de raccordement en plastique et tôle d'acier galvanisé
- Joint à lèvres en caoutchouc
- Les options associées sont laquées RAL 9005, noir de jais
- Façade recouverte de peinture poudre blanc pur, RAL 9010
- P1 : Laqué, couleur RAL CLASSIC

Normes et directives

- Niveau de puissance acoustique du bruit du flux d'air mesuré suivant EN ISO 5135

Maintenance

- Aucune maintenance n'est requise pour la structure et les matériaux
- Inspection et nettoyage conformément à VDI 6022

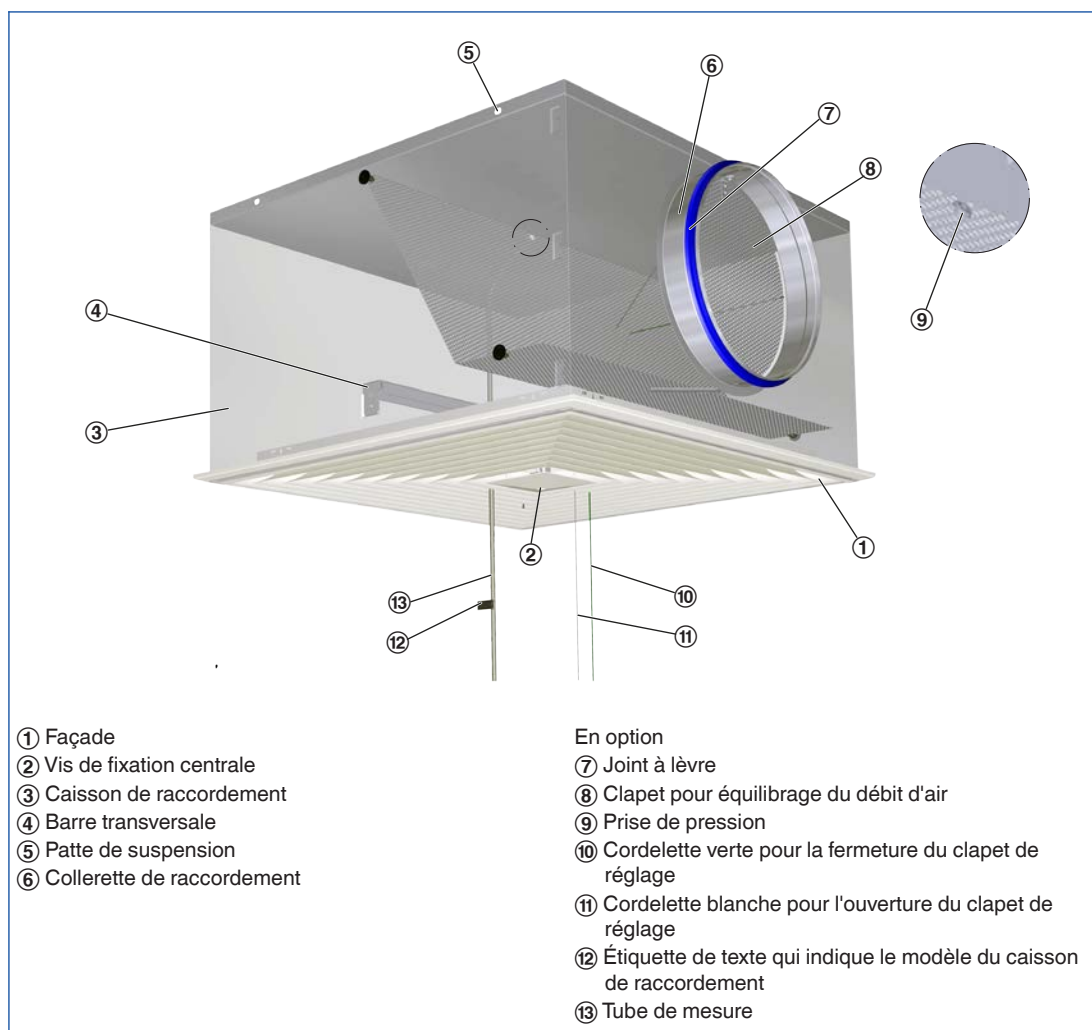
Fonctionnement

Les diffuseurs plafonniers orientent l'air des systèmes de conditionnement d'air vers le local. Le flux qui en résulte induit de hauts niveaux d'air ambiant, réduisant alors rapidement la vitesse du flux et la différence de température entre l'air soufflé et l'air ambiant. Les diffuseurs plafonniers permettent de grands débits d'air. Il en résulte une ventilation mélangée dans les zones de confort, avec une bonne ventilation globale du local, avec

très peu de turbulences dans la zone de séjour. Les diffuseurs plafonniers de type DLQ possèdent des ailettes fixes. Soufflage horizontal quatre directions. Le soufflage avec une différence de température d'air ambiant peut aller de -10 à $+10$ K.

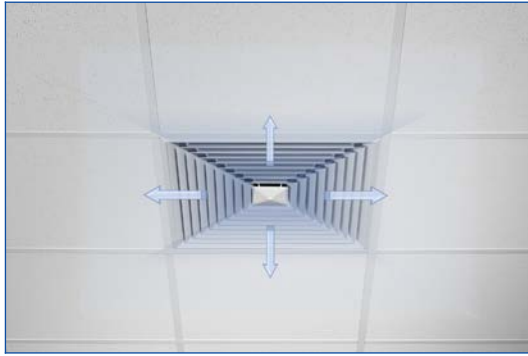
Afin de donner au local un look esthétique et uniforme, les diffuseurs de type DLQ peuvent également être utilisés pour la reprise.

Schéma du DLQ, avec caisson pour raccordement horizontal



Veines d'air

Soufflage horizontal



Dimensions nominales	250, 300, 400, 500, 600, 625 mm
Débit d'air minimal	20 – 250 l/s ou 72 – 900 m ³ /h
Débit d'air maximal, avec $L_{WA} \cong 50$ dB(A)	575 – 700 l/s ou 2070 – 2520 m ³ /h
Delta de température entre l'air soufflé et la température ambiante	-10 à +10 K

Les tableaux de dimensionnement rapide offrent un bon aperçu des débits d'air, des niveaux de puissance acoustique et des pressions différentielles correspondants.

Les débits d'air maximum s'appliquent à un niveau de puissance acoustique d'environ 50 dB (A).

Les valeurs exactes de l'ensemble des paramètres peuvent être déterminées à l'aide de notre programme de sélection Easy Product Finder.

DLQ-A, DLQ-AR (soufflage), niveau de puissance acoustique et perte de charge totale

Dimension nominale	\dot{V}		Δp_t	L_{WA}
	l/s	m ³ /h	Pa	dB(A)
250	20	72	3	<15
	55	198	20	26
	95	342	59	40
	130	468	111	50
300	35	126	2	<15
	95	342	18	24
	155	558	47	38
	210	756	87	50
400	75	270	2	<15
	190	684	13	25
	310	1116	35	38
	430	1548	68	50
500	135	486	2	<15
	295	1062	10	27
	455	1638	23	39
	615	2214	43	50
600	220	792	2	15
	380	1440	8	34
	535	1980	15	43
	690	2484	24	50
625	250	900	2	20
	400	1440	6	34
	550	1980	12	43
	700	2520	19	50

DLQ-AK (soufflage), niveau de puissance acoustique et perte de charge totale

Dimension nominale	\dot{V} l/s	\dot{V} m ³ /h	Position du clapet					
			0°		45°		90°	
			Δp_t Pa	L_{WA} dB(A)	Δp_t Pa	L_{WA} dB(A)	Δp_t Pa	L_{WA} dB(A)
250	20	72	5	<15	5	<15	10	<15
	35	126	14	22	16	22	31	25
	60	216	41	38	46	38	92	41
	90	324	92	51	104	51	208	53
300	35	126	6	9	9	11	20	19
	70	252	26	30	37	32	81	39
	100	360	53	41	75	43	165	49
	135	486	96	51	137	54	301	59
400	75	270	9	13	15	21	33	30
	130	468	28	31	46	39	98	45
	185	666	56	42	93	50	198	57
	235	846	90	50	150	61	319	67
500	135	486	12	16	15	19	48	35
	210	756	28	32	36	35	116	49
	285	1026	52	42	66	45	213	58
	360	1296	83	50	105	53	340	65
600	220	792	12	18	19	26	49	35
	330	1188	26	32	44	39	111	47
	440	1584	46	42	78	49	197	57
	545	1962	71	50	119	58	303	66
625	250	900	14	21	26	33	64	39
	330	1188	24	31	46	42	111	47
	410	1476	37	39	70	49	171	55
	575	2070	74	50	138	61	336	74

Exemple de dimensionnement

Données

$\dot{V} = 300$ l/s (1280 m³/h)

Diffuseur plafonnier carré, en acier, avec ailettes fixes

Niveau de puissance acoustique maximal

40 dB(A) avec le clapet de réglage positionnée à 45°

Soufflage d'air quatre directions

Sélection rapide

Type DLQ

Dimensions nominales : 600, 625

Modèle sélectionné : DLQ/600

Ce texte de spécification décrit les propriétés générales du produit. Les textes d'autres modèles peuvent être créés avec notre programme de sélection Easy Product Finder.

Diffuseurs plafonniers à façade carrée. Modèles "soufflage" et "reprise". Façade avec ailettes fixes, pour soufflage horizontal quatre directions. Pour montage dans tous les types de plafonds suspendus.

Composant prêt à monter, constitué de la façade en tôle d'acier galvanisé avec ailettes fixes, d'un cadre frontal de diffuseur à joint périphérique et d'un cadre de raccordement, d'ailettes opposées, d'un clapet à deux vantaux ou d'un caisson de raccordement.

Façade adaptée à la fixation à l'aide d'une vis centrale.

Niveau de puissance acoustique du bruit du flux d'air mesuré suivant EN ISO 5135.

Caractéristiques spéciales

- Soufflage horizontal quatre directions
- Façade en tôle d'acier galvanisé
- Pour tous les types de plafonds
- Raccordement en gaine horizontal ou vertical

Matériaux et finitions

- Façade, cadre de raccordement et clapet à deux vantaux en tôle d'acier
- AK : Caisson de raccordement et barre transversale en tôle galvanisée
- X : Caisson de raccordement en plastique et tôle d'acier galvanisé
- Joint à lèvres en caoutchouc
- Les options associées sont laquées RAL 9005, noir de jais
- Façade recouverte de peinture poudre blanc pur, RAL 9010
- P1 : Laqué, couleur RAL CLASSIC

Données techniques

- Dimensions nominales : 250, 300, 400, 500, 600, 625 mm
- Débit d'air minimal : 20 à 250 l/s ou 72 à 900 m³/h
- Débit d'air maximal, avec $L_{WA} \approx 50$ dB(A) : 575 à 700 l/s ou 2070 à 2520 m³/h
- Soufflage d'air avec une différence de température d'air ambiant : -10 à +10 K

Caractéristiques de sélection

- \dot{V} _____
[m³/h]
 - Δp_t _____
[Pa]
- Bruit du flux d'air
- L_{WA} _____
[dB(A)]

DLQ

DLQ – ZH – M – L / 500 / / P1 – RAL ...						
1	2	3	4	5	6	7

1 Type

DLQ Diffuseur plafonnier

2 Raccordement

- A** Façade uniquement
- AR** Vertical, Avec cadre de raccordement
- AG** Avec registre contrarotatif (excepté pour la dimension nominale 250)
- C** Avec clapet à deux vantaux
- ZH** Soufflage, avec caisson de raccordement horizontal
- AH** Horizontal, reprise, avec caisson de raccordement

3 Clapet pour équilibrage du débit d'air

- Pas d'indication: sans clapet de réglage
- Uniquement pour les raccords ZH et AH
- M** Avec clapet de réglage
- MN** Avec cordelettes et prise de pression

4 Accessoires

- Aucune indication : sans accessoires
- L** Avec joint à lèvres (uniquement avec caisson de raccordement)

5 Dimensions nominales [mm]

- 250**
- 300**
- 400**
- 500**
- 600**
- 625**

6 Barre transversale

- Aucune indication : sans barre transversale
- E1** Barre de montage en gaine
- G1** Barre de montage standard

7 Surface apparente

- Aucune indication : laquée RAL 9010, blanc pur
- P1** Laquée, indiquer la nuance de couleur RAL CLASSIC
- Niveau de brillance
- RAL 9010 50 %
- RAL 9006 30 %
- Autres couleurs RAL 70 %

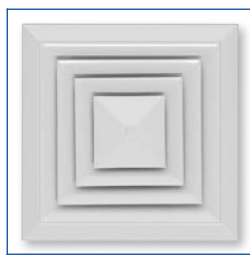
Exemple de commande : DLQ-AK-M-L/500

Raccordement	Horizontal, avec caisson de raccordement
Clapet pour équilibrage du débit d'air	Avec clapet de réglage
Accessoires	Avec joint à lèvres
Dimension nominale	500
Surface apparente	RAL 9010, blanc pur, taux de brillance 50 %

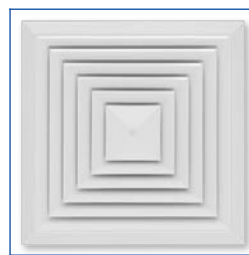
DLQ/250



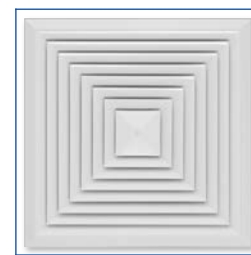
DLQ/300



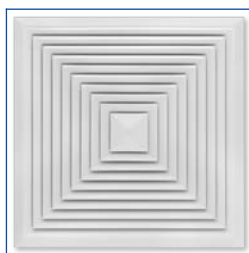
DLQ/400



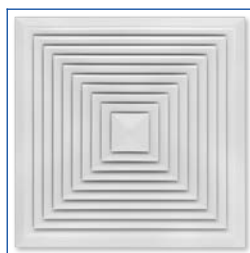
DLQ/500



DLQ/600



DLQ/625



DLQ-A

Pour un maximum de confort

En collaboration avec des designers et architectes renommés, nous avons développé des diffuseurs plafonniers, muraux, de sol et de contre-marche ainsi que des grilles de ventilation qui en plus de leurs qualités esthétiques répondent aux exigences rigoureuses sur le plan acoustique et de la ventilation.

Modèle

- Diffuseur plafonnier à façade carrée

Dimensions nominales

- 250, 300, 400, 500, 600, 625

Pièces et caractéristiques

- Façade carrée
- Montage simple de la façade du diffuseur grâce à la vis de fixation centrale à embout décoratif

DLQ-AR

Pour un maximum de confort

En collaboration avec des designers et architectes renommés, nous avons développé des diffuseurs plafonniers, muraux, de sol et de contre-marche ainsi que des grilles de ventilation qui en plus de leurs qualités esthétiques répondent aux exigences rigoureuses sur le plan acoustique et de la ventilation.

Modèle

- Diffuseur plafonnier à façade carrée

- Avec cadre de raccordement

Dimensions nominales

- 250, 300, 400, 500, 600, 625

Pièces et caractéristiques

- Façade carrée
- Cadre de raccordement pour montage du diffuseur dans des gaines verticales
- Montage simple de la façade du diffuseur grâce à la vis de fixation centrale à embout décoratif

DLQ-C

Pour un maximum de confort

En collaboration avec des designers et architectes renommés, nous avons développé des diffuseurs plafonniers, muraux, de sol et de contre-marche ainsi que des grilles de ventilation qui en plus de leurs qualités esthétiques répondent aux exigences rigoureuses sur le plan acoustique et de la ventilation.

Modèle

- Diffuseur plafonnier à façade carrée
- Avec cadre de raccordement
- Avec clapet à deux vantaux

Dimensions nominales

- 250, 300, 400, 500, 600, 625

Pièces et caractéristiques

- Façade carrée
- Cadre de raccordement pour montage du diffuseur dans des gaines verticales
- Clapet à deux vantaux pour équilibrage du

- débit
- Montage simple de la façade du diffuseur

grâce à la vis de fixation centrale à embout décoratif

DLQ-AG

Pour un maximum de confort

En collaboration avec des designers et architectes renommés, nous avons développé des diffuseurs plafonniers, muraux, de sol et de contre-marche ainsi que des grilles de ventilation qui en plus de leurs qualités esthétiques répondent aux exigences rigoureuses sur le plan acoustique et de la ventilation.

Modèle

- Diffuseur plafonnier à façade carrée
- Avec cadre de raccordement

- A ailettes opposées

Dimensions nominales

- 250, 300, 400, 500, 600, 625

Pièces et caractéristiques

- Façade carrée avec ailettes fixes
- Cadre de raccordement pour montage du diffuseur dans des gaines verticales
- Clapet pour équilibrage du débit d'air
- Montage simple de la façade du diffuseur grâce à la vis de fixation centrale à embout décoratif

DLQ-AK

Pour un maximum de confort

En collaboration avec des designers et architectes renommés, nous avons développé des diffuseurs plafonniers, muraux, de sol et de contre-marche ainsi que des grilles de ventilation qui en plus de leurs qualités esthétiques répondent aux exigences rigoureuses sur le plan acoustique et de la ventilation.

Modèle

- Diffuseur plafonnier à façade carrée
- Avec caisson pour raccordement horizontal

Dimensions nominales

- 250, 300, 400, 500, 600, 625

Pièces et caractéristiques

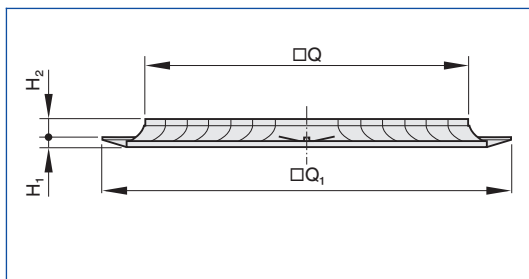
- Façade carrée

- Caisson pour raccordement horizontal
- Ouverture carrée destinée à contenir la façade
- Élément de répartition qui garantit un flux d'air uniforme sur la façade de diffusion (modèle soufflage)
- Montage simple de la façade du diffuseur grâce à la vis de fixation centrale à embout décoratif
- Clapet pour équilibrage du débit (en option)
- Prise de pression et clapet actionné par une cordelette pour l'équilibrage du débit (en option)
- Joint à lèvres (en option)

Caractéristiques d'exécution

- Manchette de raccordement adaptée aux gaines circulaires conformément aux normes EN 1506 ou EN 13180

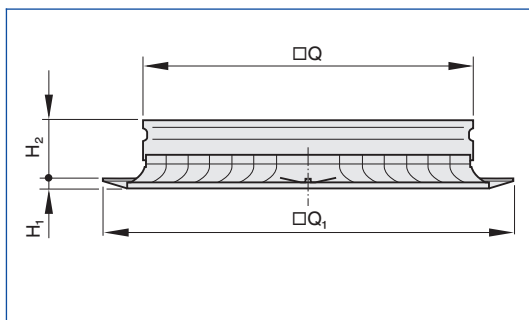
DLQ-A



DLQ-A

Dimension nominale	□Q mm	□Q₁ mm	H₁ mm	H₂ mm	m kg
250	140	248	13	29	0,8
300	190	298	13	29	1,1
400	290	398	13	29	1,9
500	390	498	13	29	2,8
600	490	598	13	29	4,0
625	515	623	13	29	4,2

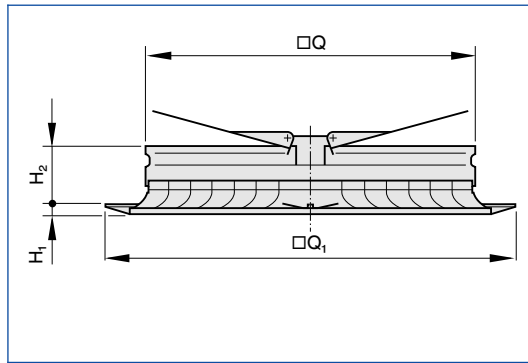
DLQ-AR



DLQ-AR

Dimension nominale	□Q mm	□Q₁ mm	H₁ mm	H₂ mm	m kg
250	143	248	13	52	1,0
300	193	298	13	52	1,4
400	293	398	13	52	2,3
500	393	498	13	52	3,3
600	493	598	13	52	4,6
625	518	623	13	52	4,8

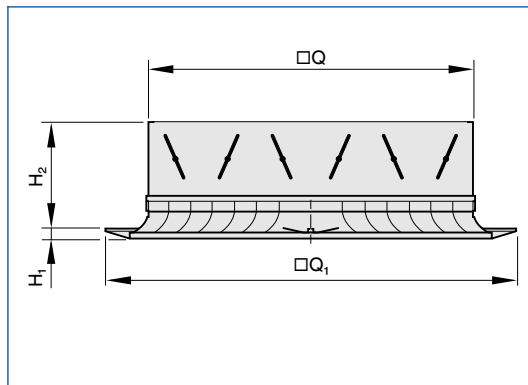
DLQ-C



DLQ-C

Dimension nominale	$\square Q$	$\square Q_1$	H_1	H_2	m
	mm	mm	mm	mm	kg
250	143	248	13	52	1,5
300	193	298	13	52	2,1
400	293	398	13	52	3,5
500	393	498	13	52	5,2
600	493	598	13	52	7,4
625	518	623	13	52	7,9

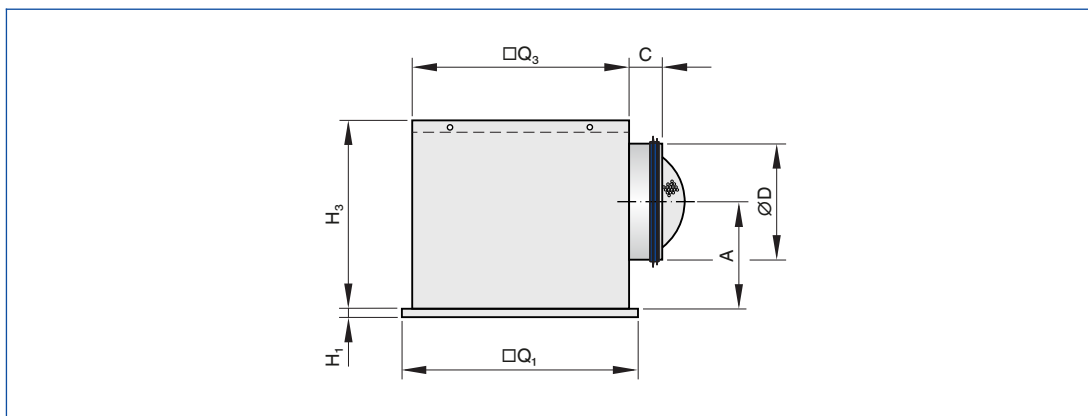
DLQ-AG



DLQ-AG

Dimension nominale	$\square Q$	$\square Q_1$	H_1	H_2	m
	mm	mm	mm	mm	kg
250	143	248	13	95	1,3
300	193	298	13	95	1,8
400	293	398	13	95	3,1
500	393	498	13	95	4,6
600	493	598	13	95	6,5
625	518	623	13	95	7,2

Façade carrée avec caisson pour raccordement horizontal

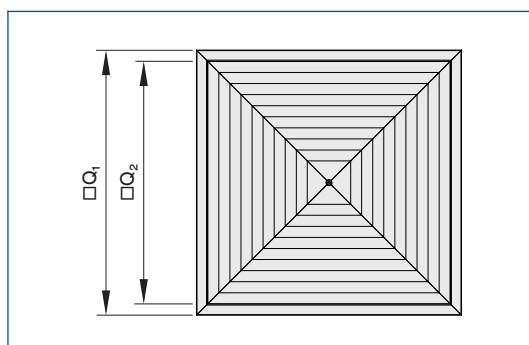


DLQ-AK

Dimension nominale	□Q ₁	H ₁	□Q ₃	H ₃	ØD	A	C	Caisson de raccordement	m
	mm	mm	mm	mm	mm	mm	mm		kg
250	248	13	216	250	158	139	50	AK-Uni-008	3,0
300	298	13	266	250	158	139	50	AK-Uni-009	3,8
400	398	13	372	295	198	164	50	AK-Uni-002	6,4
500	498	13	476	345	248	189	48	AK-Uni-010	9,4
600	598	13	567	410	313	222	50	AK-Uni-011	13,2
625	623	13	567	410	313	222	50	AK-Uni-011	13,4

Les poids s'appliquent au mode "soufflage"

Façade DLQ



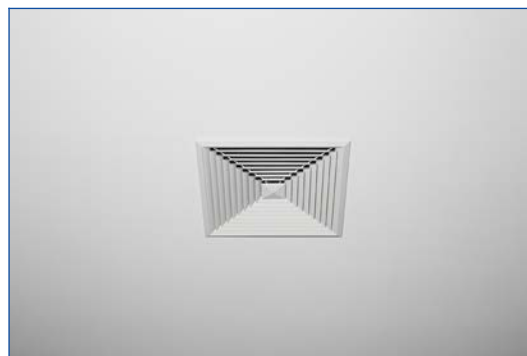
DLQ

Dimension nominale	□Q ₁	□Q ₂	A _{eff}
	mm	mm	m ²
250	248	198	0,0095
300	298	248	0,0175
400	398	348	0,0370
500	498	448	0,0675
600	598	548	0,1100
625	623	573	0,1230

Montage dans des plafonds en T, en ligne



Montage dans des plafonds fermés

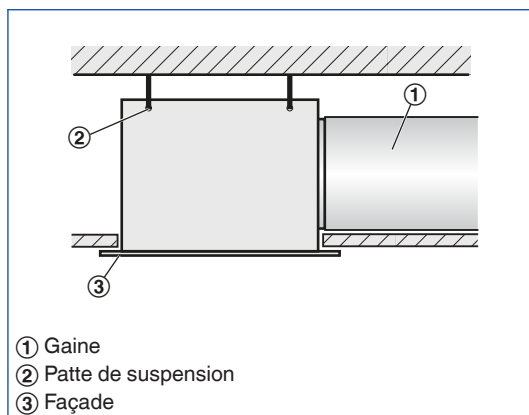


Montage et mise en service

- De préférence pour les locaux d'une hauteur libre maximale de 4,0 m
- Montage à ras du plafond
- Raccordement en gaine horizontale ou verticale
- Si nécessaire, effectuer un équilibrage du débit d'air à l'aide du clapet de réglage

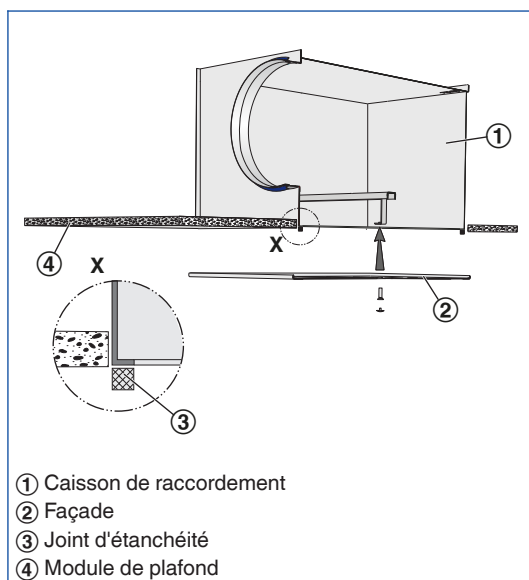
Ces schémas sont uniquement destinés à illustrer les détails de montage.

Montage à ras du plafond avec caisson de raccordement carré



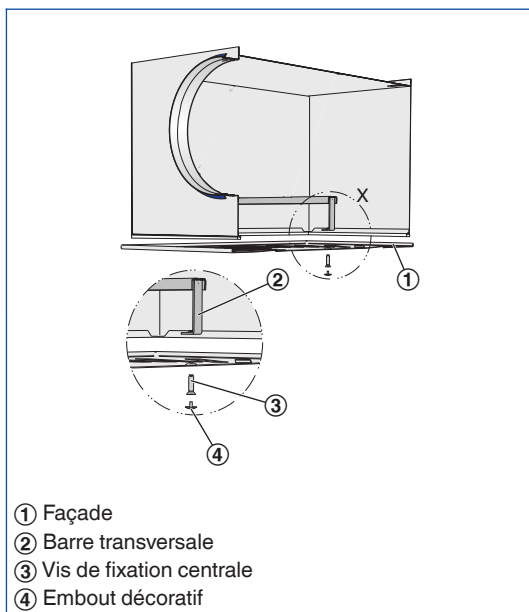
- Raccordement horizontal
- Quatre orifices de suspension
- Suspension à l'aide de cordelettes, de câbles ou d'étriers à fournir par des tiers

Façade – étanchéité



- Le ruban d'étanchéité auto-adhésif (fourni) doit être appliqué sur les bords de retour du caisson de raccordement par des tiers

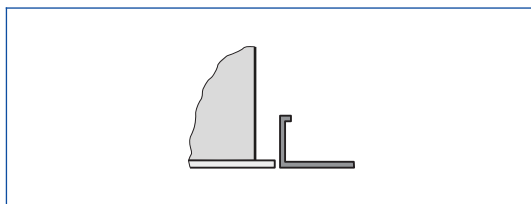
Façade – vis de fixation centrale



- A l'aide de la vis de fixation centrale, fixer la façade sur la barre transversale du caisson de raccordement
- Fixer l'embout décoratif

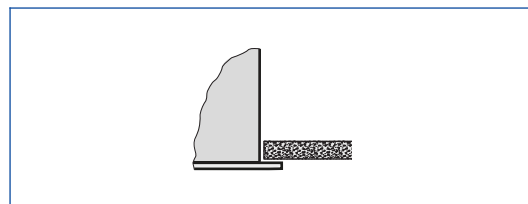
Types de plafond

Montage dans des plafonds tramés



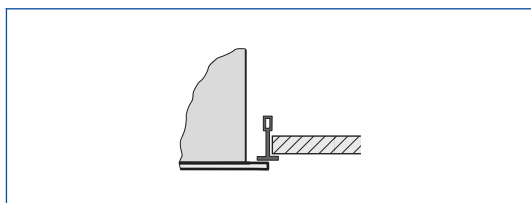
- Fixer le caisson de raccordement sur le plafond
- Le module du plafond tramé est indépendant du diffuseur plafonnier
- Fixer la façade du diffuseur une fois le plafond terminé

Montage dans des plafonds fermés



- Fixer le caisson de raccordement (avec la façade, si nécessaire) sur le plafond
- Régler le module de plafond en placoplâtre si nécessaire
- Si nécessaire, fixer la façade du diffuseur une fois le plafond terminé

Montage dans des plafonds en T



- Fixer le caisson de raccordement sur le plafond
- Le plafond en T est indépendant du diffuseur plafonnier
- Fixer la façade sous les barres en T une fois le plafond terminé

Équilibrage du débit

Lorsque plusieurs diffuseurs sont raccordés à un seul régulateur de débit, il peut s'avérer nécessaire d'équilibrer les débits d'air.

- Diffuseurs plafonniers à caisson de raccordement universel et à clapet (modèle M) : la façade peut être retirée afin d'accéder au clapet ; le clapet peut ensuite être placé dans n'importe quelle position entre 0 et 90°
- Diffuseurs plafonniers à caisson de raccordement universel, clapet et prise de pression (modèle MN) : la façade n'a pas besoin d'être retirée étant donné que le clapet peut être réglé à l'aide de deux cordelettes (blanche et verte).

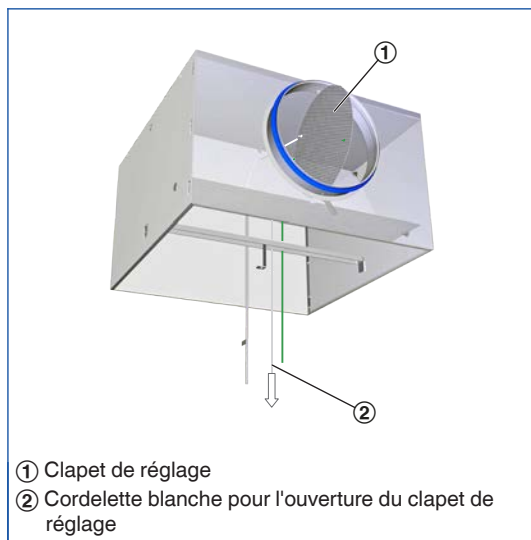
Mesure du débit d'air

Les diffuseurs plafonniers à caisson de raccordement universel, le clapet et la prise de pression (modèle MN) permettent d'équilibrer le débit même lorsque la façade est en place.

- Relier le tube de mesure au manomètre numérique
- Lire la pression effective
- Lire le débit indiqué dans les caractéristiques, ou le calculer
- Si nécessaire, régler la position du clapet de réglage à l'aide des cordelettes

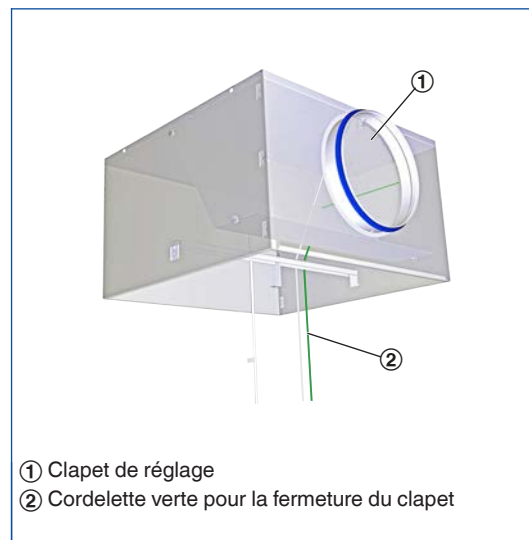
Une caractéristique est incluse à chaque caisson de raccordement AK-Uni.

AK-Uni-...-MN Équilibrage du débit



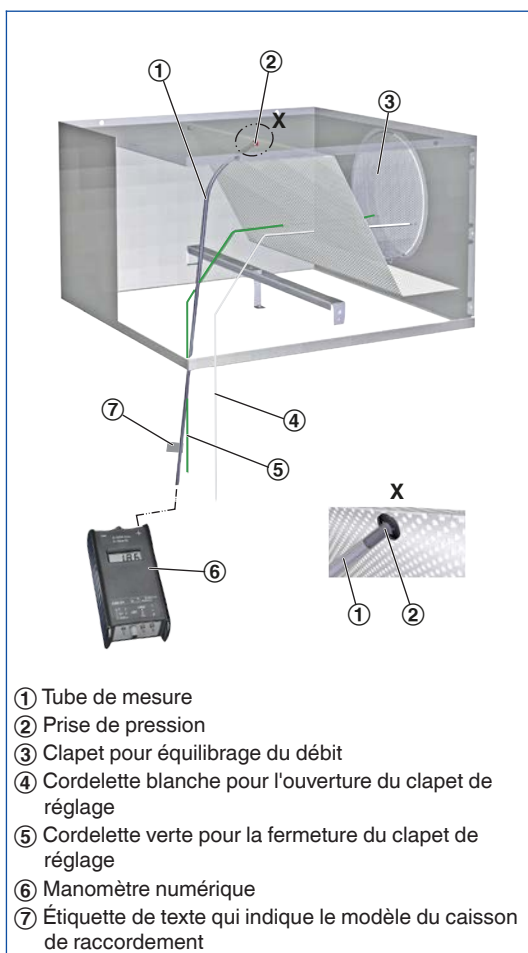
Ouverte, 0°

AK-Uni-...-MN Équilibrage du débit



Fermée, 90°

AK-Uni-...-MN mesure du débit



Calcul du débit d'air pour une densité de l'air de 1,2 kg/m³

$$\dot{V} = C \times \sqrt{\Delta p_w}$$

Calcul du débit d'air pour d'autres densités d'air

$$\dot{V} = C \times \sqrt{\Delta p_w} \times \sqrt{\frac{1.2}{\rho}}$$

Dimensions principales

$\varnothing D$ [mm]

Diamètre extérieur de la collerette

$\varnothing D_1$ [mm]

Diamètre extérieur d'une façade circulaire

$\varnothing D_2$ [mm]

Diamètre d'une façade circulaire

$\varnothing D_3$ [mm]

Diamètre d'un caisson de raccordement circulaire

$\square Q_1$ [mm]

Diamètre extérieur d'une façade carrée

$\square Q_2$ [mm]

Dimensions d'une façade carrée

$\square Q_3$ [mm]

Dimensions d'un caisson de raccordement carré

H_1 [mm]

Distance (hauteur) entre le bord inférieur du plafond et le bord inférieur de la façade

H_2 [mm]

Hauteur d'un diffuseur plafonnier, entre le bord inférieur du plafond et le bord supérieur de la collerette de raccordement

H_3 [mm]

Hauteur d'un diffuseur plafonnier à caisson de raccordement, entre le bord inférieur du plafond et le bord supérieur du caisson de raccordement ou de la collerette de raccordement

A [mm]

Position de la collerette de raccordement, définie par la distance entre la ligne centrale de la collerette de raccordement et le bord inférieur du plafond

C [mm]

Longueur de la collerette de raccordement

m [kg]

Poids

Nomenclature

L_{WA} [dB(A)]

A-niveau de puissance acoustique pondéré du bruit du flux d'air

\dot{V} [m³/h] et [l/s]

Débit d'air

Δt_2 [K]

Delta de température entre l'air soufflé et la température ambiante

Δp_t [Pa]

Pression différentielle totale

Tous les niveaux de puissance acoustique sont basés sur 1 pW