

# Jalouziekleppen

## Serie JZ



Gelijklopende lamellen



Contraroterende lamellen



Klepmechanisme met tandwielen

### Voor het afsluiten van luchttechnische installaties

Jalouziekleppen in rechthoekige uitvoering voor luchthoeveelheids- en drukregeling en het luchtdicht sluiten van luchtkanalen en openingen in wanden en vloeren.

- Maximale afmetingen staal en roestvast staal 2000 × 1995 mm; Aluminium 1200 × 1050 mm
- Luchtdichtheid van het huis volgens EN 1751, klasse C
- Gelijklopende of contraroterende, aerodynamische lamellen
- Staal en RVS uitvoering: lamellen gekoppeld met buitenliggend stangenstelsel (gelijklopend of contraroterend)
- Aluminium uitvoering: Lamellen gekoppeld met tandwielen (contraroterend)
- Inbouw met horizontale lamellen
- Naast de standaard afmetingen ook tussenliggende afmetingen verkrijgbaar
- Ook in combinatie met buitenluchtrooster

#### Optionele uitrusting en toebehoren

- Servomotor: open-dicht aandrijving, proportionele aandrijving
- EX-uitvoering met pneumatische aandrijving of veerretourmotor (niet JZ-AL)
- Gepoedercoate uitvoering
- Aluminium variant ook in geanodiseerde afwerking

## Serie

JZ

Algemene informatie	1.1 – 2
Bestelsleutel	1.1 – 5
Technische gegevens	1.1 – 7
Snelselectie	1.1 – 10
Afmetingen en gewichten – JZ-S	1.1 – 11
Afmetingen en gewichten – JZ-P	1.1 – 14
Afmetingen en gewichten – JZ-S-A2	1.1 – 17
Afmetingen en gewichten – JZ-P-A2	1.1 – 20
Afmetingen en gewichten – JZ-AL	1.1 – 23
Afmetingen – kanaalaansluiting	1.1 – 26
Afmetingen - aandrijfassen	1.1 – 28
Inbouwdetails	1.1 – 30
Bestekomschrijving	1.1 – 32
Kenmerken en definities	1.4 – 1

## Bladzijde

## Uitvoeringen

Produktvoorbeelden

### Jalouziëklep JZ-S



Jalouziëklep met vastzetinrichting

### Jalouziëklep JZ-P



Jalouziëkleppen montageframe en servomotor

### Jalouziëklep JZ-S-A2



Jalouziëkleppen met servomotor

### Jalouziëklep JZ-P-A2



Jalouziëkleppen met servomotor

### Jalouziëklep JZ-AL



Jalouziëkleppen met servomotor

### Beschrijving

Voor gedetailleerde informatie van de regelcomponenten zie hoofdstuk K3 - 1.3

Voor gedetailleerde informatie van de toebehoren zie hoofdstuk K3 - 1.2

### Toepassing

- Jalouziekleppen van de serie JZ worden vooral toegepast in luchtbehandelingsinstallaties voor luchthoeveelheids- en drukregeling
- Voor afsluiting van luchtleidingen en openingen in wanden en plafonds
- Gelijklopende jalouziekleppen voor open-dicht toepassing
- Contraroterende jalouziekleppen geschikt voor variabele instelling
- RVS uitvoering en gepoedercoate uitvoering voor situaties waarbij een verhoogde weerstand tegen corrosie nodig is
- Temperatuurbestendig tot 100 °C met messing of RVS busen ook hogere temperaturen (combinaties van staal en RVS)
- Voor toepassing in ruimten met explosiegevaar (ATEX). Variaties van staal en RVS met messing of RVS busen.

### Uitvoeringen

- JZ-S: Jalouziekleppen met tegengesteld gekoppelde lamellen van verzinkt staalplaat
- JZ-P: gelijklopende jalouziekleppen van verzinkt staalplaat
- JZ-S-A2: tegengesteld gekoppelde jalouziekleppen van roestvast staal
- JZ-P-A2: gelijklopende jalouziekleppen van roestvast staal
- JZ-AL: Jalouziekleppen met tegengesteld gekoppelde aluminium lamellen

### Nominale grootten

JZ-\*, JZ-\*-A2

- B: 200, 400, 600, 800, 1000, 1200, 1400, 1600, 1800, 2000 mm (Tussenmaten 201 – 1998 mm in stappen van 1 mm)
- In breedte gedeeld (BM) : 2001 – 4150 mm in stappen van 1 mm
- H: 180, 345, 510, 675, 840, 1005, 1170, 1335, 1500, 1665, 1830, 1995 mm (tussenmaten 183 – 1998 mm in stappen van 1 mm)
- In hoogte gedeeld (HM): 1999 – 4066 mm in stappen van 1 mm
- B x H in elke combinatie

JZ-AL

- B: 200, 400, 600, 800, 1000, 1200 mm (tussenmaten 201 – 1199 mm in stappen van 1 mm)
- H: 100, 150, 200, 250, 300, 350, 400, 450, 500, 550, 600, 650, 700, 750, 800, 850, 900, 950, 1000, 1050 mm
- B x H in elke combinatie

### Toebehoren

- Vastzetinrichting en eindschakelaar: vastzetinrichting voor traploze instelling van de jalouziekleppen en eindschakelaar signalering
- Open-dicht aandrijving: servomotor voor het openen en sluiten van jalouziekleppen
- Variabele aandrijving: aandrijvingen voor variabele klepstanden
- Pneumatische aandrijving: pneumatische aandrijving voor het openen en sluiten van de jalouziekleppen
- Explosieveilige aandrijving: explosieveilige aandrijving voor het openen en sluiten van jalouziekleppen

### Toebehoren

- Inmetselraam: raamwerk voor het snel en eenvoudig monteren van de jalouziekleppen

### Speciale kenmerken

- Aerodynamisch gevormde lamellen
- Onderhoudsarm en robuuste constructie
- Geen siliconen bevattende componenten
- Naast de standaard afmetingen ook tussenliggende afmetingen verkrijgbaar

### Normen en richtlijnen

- Luchtdichtheid van het huis volgens EN 1751, klasse C

### Onderhoud

- Onderhoudsvrij, door de constructie en gekozen materialen ongevoelig voor slijtage
- Het verwijderen van verontreinigingen aanbevolen om verhoogde gevoeligheid voor corrosie te voorkomen en het voorkomen van verhoogde lek luchtstromen bij gesloten jalouzieklep

### Technische gegevens

Nominale grootten	200 x 100 mm – 2000 x 1995 mm
Luchthoeveelheidsbereik	200 - 40.000 l/s
Toelaatbaar statisch drukverschil	720 – 143.640 m <sup>3</sup> /h
Bedrijfstemperatuur	tot 3500 Pa
	-20 – 150 °C

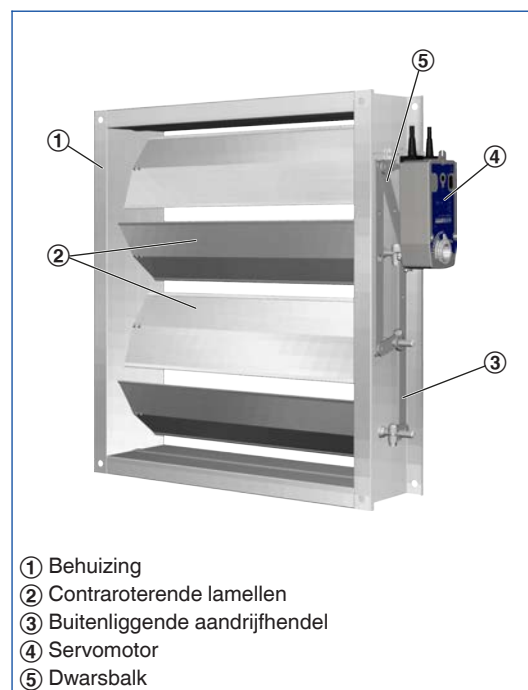
### 1 Functie

#### Funcieomschrijving

**Aandrijfhendel**  
 Jalouziëkleppen met aandrijfhendel zijn gelijklopend of contraroterend gekoppeld. De synchrone rotatiebeweging wordt via de aandrijfhendel op de individuele lamellen overgebracht door middel van een uitwendig hefboom mechanisme. Zelfs zeer grote afmetingen kunnen middels dit hefboom mechanisme veilig worden geopend en gesloten. Contrarotende lamellen sluiten met verschillende hoeksnelheden, omdat een aandrijfhendel is geïntegreerd in de koppeling. Daardoor zijn de sluit eigenschappen beter en de lucht lekkagestromen lager wanneer de jalouziëklep gesloten is.

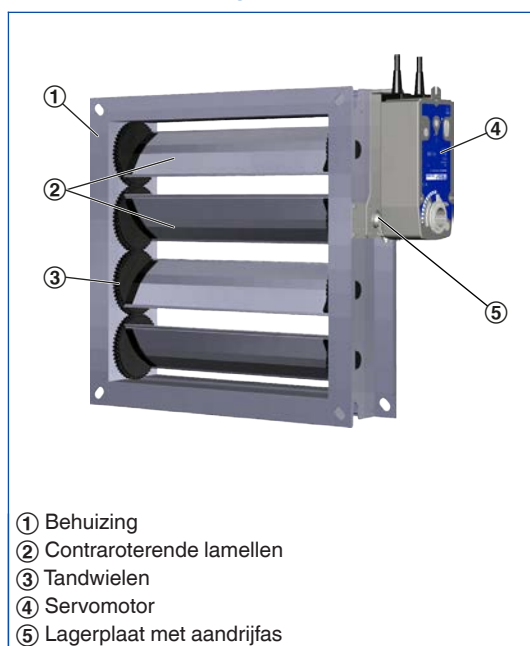
**Tandwielen**  
 Jalouziëkleppen met tandwielen draaien altijd in tegengestelde richting. De synchrone roterende beweging wordt door de tandwielen via de aandrijfhendel overgebracht op de lamellen.

#### Schematische weergave JZ-S



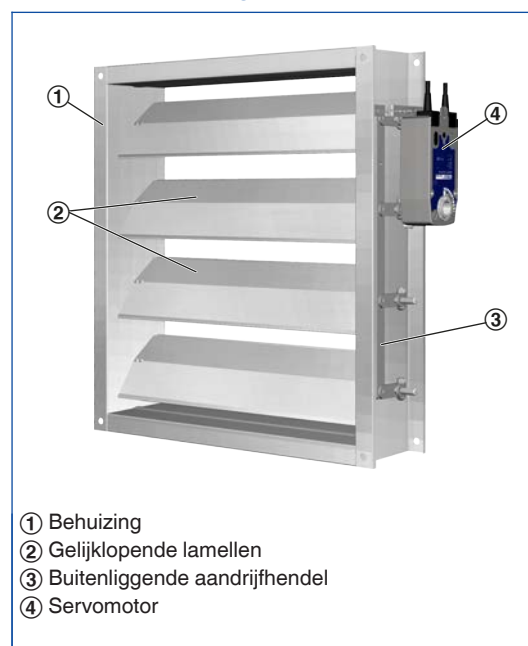
- ① Behuizing
- ② Contraroterende lamellen
- ③ Buitenliggende aandrijfhendel
- ④ Servomotor
- ⑤ Dwarsbalk

#### Schematische weergave JZ-AL



- ① Behuizing
- ② Contraroterende lamellen
- ③ Tandwielen
- ④ Servomotor
- ⑤ Lagerplaat met aandrijfas

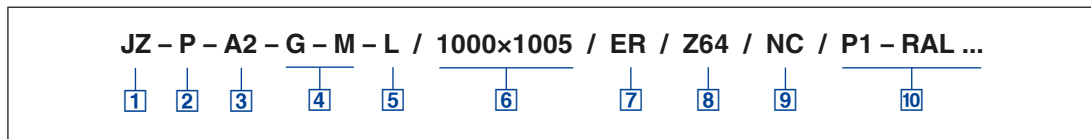
#### Schematische weergave JZ-P



- ① Behuizing
- ② Gelijklopende lamellen
- ③ Buitenliggende aandrijfhendel
- ④ Servomotor

Bestelsleutel

JZ



**1** Serie

**JZ** Jalouzieklep

**2** Werkingswijze

**S** Tegengesteld gekoppeld (Standaard)  
**P** Gelijklopend (Parallel)

**3** Materiaal

Geen vermelding: staal verzinkt  
**A2** Roestvast staal

**4** Uitvoering

Geen vermelding: aan beide zijde op de hoekpunten geboord, kunststof lagerbussen  
**G** Flensboring aan beide zijden (hoekboring vervalt)  
**M** Messing lagerbussen  
**E** RVS lagerbussen  
**M-V** Messing lagerbussen en versterkte lamellen (niet bij JZ-A2)  
**E-V** RVS lagerbussen en versterkte lamellen (niet bij JZ-A2)  
Combinatie M, E, M-V, E-V met G mogelijk

**5** Bedieningszijde

Geen vermelding: Rechts  
**L** Links

**6** Nominale grootte [mm]

B x H  
B > 2000 = in de breedte gedeeld  
H > 1998 = in de hoogte gedeeld

**7** Montageframe

Geen vermelding : zonder  
**ER** Met (alleen uitvoering G)

**8** Toebehoren

Geen vermelding: zonder  
**Z04 – Z07** Vastzetinrichting  
**Z12 – Z51** Servomotor  
**ZF01 – ZF15** Veerretourmotor  
**Z60 – Z77** Pneumatische servomotoren

Explosieveilige aandrijvingen  
**Z1EX, Z3EX** Elektrisch  
**Z60EX – Z77EX** Pneumatisch

**9** Klepstand veiligheidsfunctie

Uitsluitend veerretourmotoren en pneumatische aandrijvingen  
**NO Stroomloos/drukloos OPEN**  
**NC Stroomloos/drukloos DICHT**

**10** Oppervlak

Geen vermelding: standaard uitvoering  
**P1** Poedergecoat, RAL-kleur... Klassiek  
**PS** Met poedercoating, kleur RAL ...  
  
Glans  
RAL 9010 50 %  
RAL 9006 30 %  
Alle andere RAL-kleuren 70 %

Bestelvoorbeeld

**JZ-S-G-M-V-L/800x510/ER/Z43**

<b>Werkingswijze</b>	Tegengesteld gekoppeld
<b>Materiaal</b>	Verzinkt staal
<b>Uitvoering</b>	Flensboringen aan beide zijden, messing-Lagerbussen en versterkte lamellen
<b>Bedieningszijde</b>	Links
<b>Nominale grootte</b>	800 x 510 mm
<b>Montageframe</b>	Met
<b>Toebehoren</b>	Open-dicht- servomotor NM230A
<b>Oppervlakte</b>	Basisuitvoering

## Bestelsleutel

### JZ-AL

**JZ – AL / 1100×950 / ER / Z64 / NC / P1 – RAL ...**

1
2
3
4
5
6
7

#### 1 Serie

**JZ** Jalouzieklep

#### 2 Materiaal

**AL** Aluminium

#### 3 Nominale grootte [mm]

B × H

#### 4 Montageframe

Geen vermelding: zonder

**ER** Met

#### 5 Toebehoren

Geen vermelding: zonder

**Z04 – Z07** Vastzetinrichting

**Z12 – Z51** Servomotor

**ZF01 – ZF15** Veerretourmotor

**Z60 – Z77** Pneumatische servomotoren

#### 6 Klepstand veiligheidsfunctie

Uitsluitend veerretourmotoren  
en pneumatische aandrijvingen

**NO Stroomloos**/drukloos OPEN

**NC Stroomloos**/drukloos DICHT

#### 7 Oppervlak

Geen vermelding: standaard uitvoering

**P1** Poedergecoat, RAL-kleur... Klassiek

**PS** Met poedercoating, kleur RAL ...

**S3** Geanodiseerd conform Euras-standaard  
E6-C-0

Glans

RAL 9010 50 %

RAL 9006 30 %

Alle andere RAL-kleuren 70 %

## Bestelvoorbeeld

### JZ-AL/600×850/ZF01/NO/P1-RAL7001

<b>Materiaal</b>	Aluminium
<b>Nominale grootte</b>	600 × 850 mm
<b>Montageframe</b>	Zonder
<b>Toebehoren</b>	Veerretourmotor NF24A
<b>Klepstand</b>	Stroomloos open
<b>Oppervlakte</b>	Gepoedercoat, RAL 7001, zilvergrijs

### Draaimoment

De draaimomenten voor het bedienen van de jalouziekleppen moeten zodanig zijn dat veilig sluiten en openen mogelijk is. Om te sluiten moet voldoende koppel aanwezig zijn om de lamellen volledig tegen de afdichting te drukken.

Het openen vindt plaats zonder invloed van aerodynamische krachten. Bij het aanstromen van jalouziekleppen ontstaan op grond van aerodynamische krachten, onafhankelijk van de luchtrichting, een in de sluitrichting werkend draaimoment. Deze moeten bij het openen weer overwonnen worden. Bij welke klephoek  $\alpha$  het grootste draaimoment noodzakelijk is, hangt af van de ventilator- resp. de installatiecurve.

### Minimum draaimomenten JZ-\*, JZ\*-A2

H	B [mm]									
	200	400	600	800	1000	1200	1400	1600	1800	2000
mm	Nm									
180 – 1995	10	10	10	10	10	10	10	10	10	10

### Minimum draaimomenten JZ-AL

H	B [mm]					
	200	400	600	800	1000	1200
mm	Nm					
100 – 650	5	5	5	5	5	5
700 – 1050	10	10	10	10	10	10

### Vrije doorlaat

### Vrije doorlaat jalouziekleppen van staal en roestvast staal

H	B [mm]									
	200	400	600	800	1000	1200	1400	1600	1800	2000
mm	m <sup>2</sup>									
180 – 344	0,03	0,06	0,09	0,12	0,15	0,18	0,21	0,24	0,27	0,30
345 – 509	0,06	0,11	0,17	0,23	0,28	0,34	0,40	0,45	0,51	0,57
510 – 674	0,08	0,17	0,25	0,33	0,42	0,50	0,58	0,67	0,75	0,83
675 – 839	0,11	0,22	0,33	0,44	0,55	0,66	0,77	0,88	0,99	1,10
840 – 1004	0,14	0,27	0,41	0,55	0,69	0,82	0,96	1,10	1,23	1,37
1005 – 1169	0,16	0,33	0,49	0,66	0,82	0,98	1,15	1,31	1,47	1,64
1170 – 1334	0,19	0,38	0,57	0,76	0,95	1,14	1,33	1,52	1,72	1,91
1335 – 1499	0,22	0,43	0,65	0,87	1,09	1,30	1,52	1,74	1,96	2,17
1500 – 1664	0,24	0,49	0,73	0,98	1,22	1,47	1,71	1,95	2,20	2,44
1665 – 1829	0,27	0,54	0,81	1,08	1,36	1,63	1,90	2,17	2,44	2,71
1830 – 1994	0,30	0,60	0,89	1,19	1,49	1,79	2,08	2,38	2,68	2,98
1995	0,32	0,65	0,97	1,30	1,62	1,95	2,27	2,60	2,92	3,25

Tussenmaat serie: waarden tussen de breedtes interpoleren

JZ-S, JZ-P, JZ-A2-S, JZ-A2-P

Vrije doorlaat

Vrije doorlaat jalouziekleppen van aluminium

H	B [mm]										
	200	300	400	500	600	700	800	900	1000	1100	1200
mm	m <sup>2</sup>										
100, 150	0,014	0,022	0,030	0,038	0,047	0,055	0,063	0,071	0,079	0,087	0,095
200, 250	0,028	0,045	0,061	0,077	0,093	0,109	0,126	0,142	0,158	0,174	0,19
300, 350	0,043	0,067	0,091	0,115	0,14	0,164	0,188	0,213	0,237	0,261	0,286
400, 450	0,057	0,089	0,122	0,154	0,186	0,219	0,251	0,284	0,316	0,348	0,381
500, 550	0,071	0,111	0,152	0,192	0,233	0,273	0,314	0,354	0,395	0,435	0,476
600, 650	0,085	0,134	0,182	0,231	0,279	0,328	0,377	0,425	0,474	0,522	0,571
700, 750	0,099	0,156	0,213	0,269	0,326	0,383	0,439	0,496	0,553	0,61	0,666
800, 850	0,113	0,178	0,243	0,308	0,373	0,437	0,502	0,567	0,632	0,697	0,761
900, 950	0,128	0,20	0,273	0,346	0,419	0,492	0,565	0,638	0,711	0,784	0,857
1000,1050	0,142	0,223	0,304	0,385	0,466	0,547	0,628	0,709	0,79	0,871	0,952

Tussenmaat serie: waarden tussen de breedtes interpoleren

JZ-AL

Maximaal toegestane  
statische drukverschil  
bij gesloten jalouzieklep

Maximaal toegestane statische drukverschil bij gesloten jalouzieklep

Uitvoering	Breedte [mm]						
	800	1000	1200	1400	1600	1800	2000
	$\Delta p_{st \max}$ Pa						
Basisuitvoering	2500	2000	1650	1400	1250	1100	1000
Messing lager (-M)	3000	2500	2200	1950	1750	1600	1500
RVS lager (-E)	3000	2500	2200	1950	1750	1600	1500
Versterkte lamellen (-M-V, -E-V)	3500	3000	2700	2500	2300	2100	2000

JZ-S, JZ-P, JZ-A2-S, JZ-A2-P

Maximaal toegestane statische  
drukverschil bij gesloten jalouzieklep JZ-AL

2000 Pa



Geluidvermogeniveau  
bij gesloten jalouzieklep

Geluidvermogeniveau bij gesloten jalouzieklep JZ-S, JZ-S-A2

$\Delta p$	Oppervlak B x H [m <sup>2</sup> ]							
	0,14	0,2	0,4	0,6	0,8	1,2	2	4
	$L_{WA}$							
Pa	dB(A)							
100	57	58	61	63	64	66	68	71
200	63	65	68	69	71	72	75	77
500	71	72	76	78	79	81	83	84
1000	78	80	82	84	85	88	90	>90
1500	81	83	86	88	89	>90	>90	>90
2000	84	85	89	>90	>90	>90	>90	>90

Geluidvermogeniveau bij gesloten jalouzieklep JZ-P, JZ-P-A2

$\Delta p$	Oppervlak B x H [m <sup>2</sup> ]							
	0,14	0,2	0,4	0,6	0,8	1,2	2	4
	$L_{WA}$							
Pa	dB(A)							
100	57	58	61	63	64	64	68	71
200	63	65	68	69	71	71	75	78
500	71	72	76	78	79	79	85	87
1000	78	80	82	84	85	85	89	>90
1500	81	82	86	88	89	89	>90	>90
2000	84	86	89	>90	>90	>90	>90	>90

Geluidvermogeniveau bij gesloten jalouzieklep JZ-AL

$\Delta p$	Oppervlak B x H [m <sup>2</sup> ]								
	0,04	0,09	0,16	0,25	0,36	0,64	0,81	1	1,2
	$L_{WA}$								
Pa	dB(A)								
100	42	45	48	50	51	54	55	56	56
200	49	53	55	57	59	>60	>60	>60	>60
500	59	>60	>60	>60	>60	>60	>60	>60	>60
1000	>60	>60	>60	>60	>60	>60	>60	>60	>60
1500	>60	>60	>60	>60	>60	>60	>60	>60	>60
2000	>60	>60	>60	>60	>60	>60	>60	>60	>60

## 1 Snelselectie drukverschil en geluidvermogen

De snelselectie geeft een goede indruk van de te verwachten geluiddruk en drukverschillen. Indicatieve tussenwaarden kunnen geïnterpoleerd worden. Voor exacte tussenwaarden en spectrumgegevens kunt u ons selectieprogramma Easy Product Finder gebruiken.

De geluidsgegevens  $L_{WA}$  gelden voor jalouziekleppen met een dwarsdoorsnede ( $B \times H$ ) van  $1 \text{ m}^2$ .

De drukverschillen gelden voor jalouziekleppen geïnstalleerd in een luchtkanaalsysteem (installatie type A).

## Snelselectie drukverschil en geluidvermogen JZ-S, JZ-S-A2

V	Klepstand $\alpha$									
	OPEN		20°		40°		60°		80°	
	$\Delta p_{st}$	$L_{WA}$	$\Delta p_{st}$	$L_{WA}$	$\Delta p_{st}$	$L_{WA}$	$\Delta p_{st}$	$L_{WA}$	$\Delta p_{st}$	$L_{WA}$
m/s	Pa	dB(A)	Pa	dB(A)	Pa	dB(A)	Pa	dB(A)	Pa	dB(A)
0,5	<5	<30	<5	<30	<5	<30	22	44	255	67
1	<5	<30	<5	<30	8	38	85	59	1010	82
2	<5	31	<5	35	28	53	335	74	>2000	>90
4	<5	46	10	50	110	68	1395	89	>2000	>90
6	<5	55	22	59	250	77	>2000	>90	>2000	>90
8	8	61	40	65	440	83	>2000	>90	>2000	>90
10	14	66	60	70	690	88	>2000	>90	>2000	>90

## Snelselectie drukverschil en geluidvermogen JZ-P, JZ-P-A2

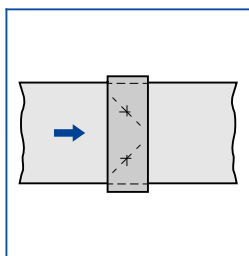
V	Klepstand $\alpha$									
	OPEN		20°		40°		60°		80°	
	$\Delta p_{st}$	$L_{WA}$	$\Delta p_{st}$	$L_{WA}$	$\Delta p_{st}$	$L_{WA}$	$\Delta p_{st}$	$L_{WA}$	$\Delta p_{st}$	$L_{WA}$
m/s	Pa	dB(A)	Pa	dB(A)	Pa	dB(A)	Pa	dB(A)	Pa	dB(A)
0,5	<5	<30	<5	<30	<5	<30	<5	<30	12	42
1	<5	<30	<5	<30	<5	<30	12	40	45	60
2	<5	<30	<5	30	10	41	45	57	185	77
4	<5	41	6	48	40	58	170	75	750	>90
6	<5	51	14	58	85	69	385	85	1685	>90
8	<5	58	25	65	150	76	685	>90	>2000	>90
10	<5	64	40	71	230	81	1070	>90	>2000	>90

## Snelselectie drukverschil en geluidvermogen JZ-AL

V	Klepstand $\alpha$									
	OPEN		20°		40°		60°		80°	
	$\Delta p_{st}$	$L_{WA}$	$\Delta p_{st}$	$L_{WA}$	$\Delta p_{st}$	$L_{WA}$	$\Delta p_{st}$	$L_{WA}$	$\Delta p_{st}$	$L_{WA}$
m/s	Pa	dB(A)	Pa	dB(A)	Pa	dB(A)	Pa	dB(A)	Pa	dB(A)
0,5	<5	<30	<5	<30	<5	<30	22	42	245	67
1	<5	<30	<5	<30	8	35	90	58	985	83
2	<5	<30	<5	32	32	51	350	74	>2000	>90
4	<5	43	12	48	125	67	1390	90	>2000	>90
6	<5	52	24	57	275	76	>2000	>90	>2000	>90
8	10	59	45	64	490	83	>2000	>90	>2000	>90
10	14	64	70	69	765	88	>2000	>90	>2000	>90

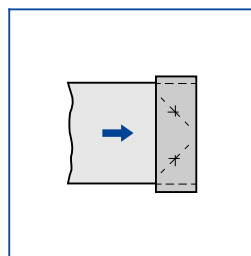
## Soorten Installatie

### Inbouwsituatie A



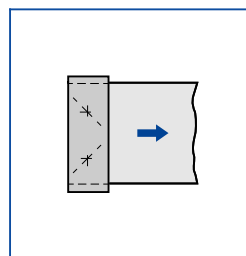
Kanaalaansluiting aan beide zijden

### Inbouwsituatie B



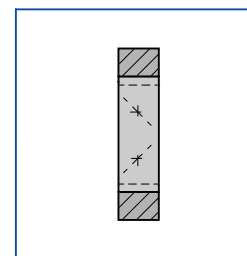
Uitblaas

### Inbouwsituatie C



Aanzuig

### Inbouwsituatie D



Overloop

## Beschrijving



Jalouzieklep JZ-S

Classificering volgens ATEX zie hoofdstuk K3 – 1.3, Explosieveilige aandrijvingen

## Uitvoering

- JZ-S: Jalouziekleppen met tegengesteld gekoppelde lamellen van verzinkt staalplaat

## Uitvoeringen

- Verzinkt staalplaat, hoekboring aan beide zijden, kunststof lagerbussen, temperatuurbestendigheid tot 100 °C
- G: Flensboring aan beide zijden
- M: messing lagerbussen, Temperatuurbestendigheid tot 150 °C
- E: Roestvast stalen lagerbussen, temperatuurbestendigheid tot 150 °C (buiten bedrijf tot 200 °C)
- V: Verstevigde lamellen (alleen met -M, -E)
- BM: in de breedte gedeeld
- HM: in de hoogte gedeeld

Combinatie van uitvoeringen mogelijk, behalve M met E

## Onderdelen en eigenschappen

- Afsluitklep klaar om te installeren
- Lamellen met aandrijfhendel
- Aandrijfhendel

## Constructiegegevens

- Rechthoekige gelaste behuizing (P1: geschroefde behuizing), materiaaldikte 1,25 mm
- Lamellen, materiaaldikte 1 mm
- Aan beide zijden voorzien van flenzen geschikt voor luchtkanaalprofiel met hoek- of flensboring
- Buitenliggend, robuust en slijtvast hefboom systeem bestaande uit koppelstang en klemhendel
- Lamel, Ø12 mm, met sleuf voor het aanduiden van de lamelstand
- Plaatsing van de aandrijfhendel aan iedere lamel mogelijk
- Constructie en keuze van materialen voldoen aan de Europese richtlijn, ATEX (omgeving met explosiegevaar) bij uitvoeringen met messing of RVS lagerbussen (-M, -E)

## Materialen en afwerking

- Behuizing en lamellen van verzinkt staal
- Assen, aandrijfhendel en hefboom uit verzinkt staal
- Lagerbussen van kunststof
- P1: met poedercoating, kleur RAL ...
- PS: met poedercoating, kleur NCS of DB

## Inbouw en inbedrijfname

- Inbouw met horizontale lamellen
- Met of zonder montageframe
- Torsievrij installeren
- Breder dan 2000 mm of hoger dan 1995 mm, twee jalouziekleppen naast elkaar resp. boven elkaar toepassen

## Gewichten

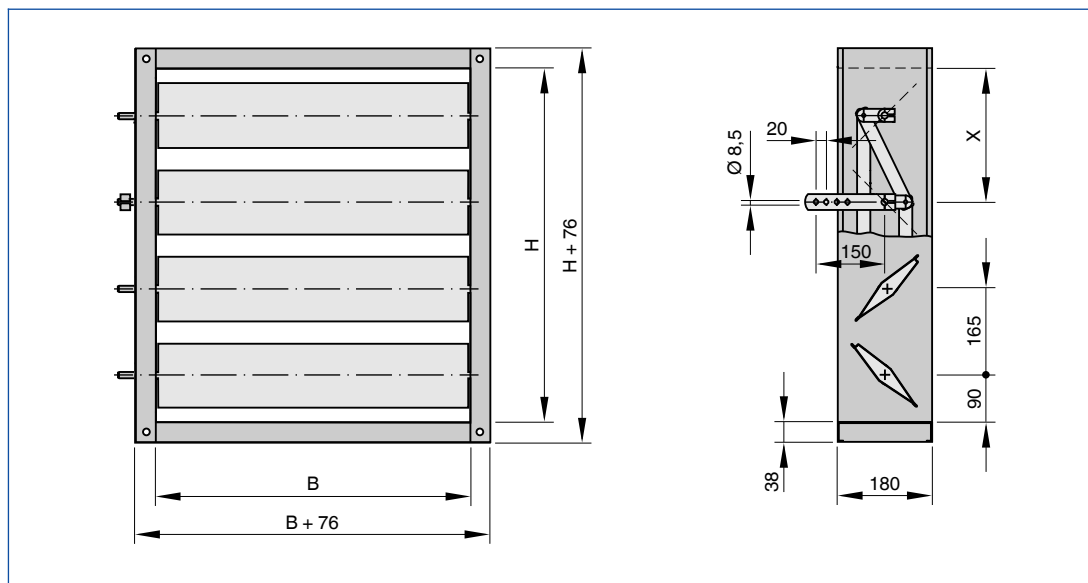
H	B [mm]									
	200	400	600	800	1000	1200	1400	1600	1800	2000
mm	kg									
180	4	6	8	9	11	13	14	16	18	19
345	6	8	10	12	15	17	19	21	24	26
510	7	10	13	16	19	22	25	27	30	33
675	10	13	16	20	23	27	30	33	37	40
840	11	15	19	23	28	32	37	41	46	50
1005	11	17	22	27	32	38	43	48	53	59
1170	13	19	25	31	37	43	49	55	61	67
1335	15	22	28	35	41	48	55	61	68	74
1500	16	23	30	37	44	51	59	66	73	80
1665	17	25	33	41	49	57	65	72	80	88
1830	18	27	35	44	52	61	69	78	86	95
1995	19	29	38	47	56	66	75	84	94	103

## Afmetingen

Voor gedetailleerde informatie over de hoek- en flensboring zie afmetingen - luchtkanaal aansluiting

Voor gedetailleerde informatie over aandrijfassen zie afmetingen – aandrijf-assen

## Maatschets JZ-S standaard maatvoering

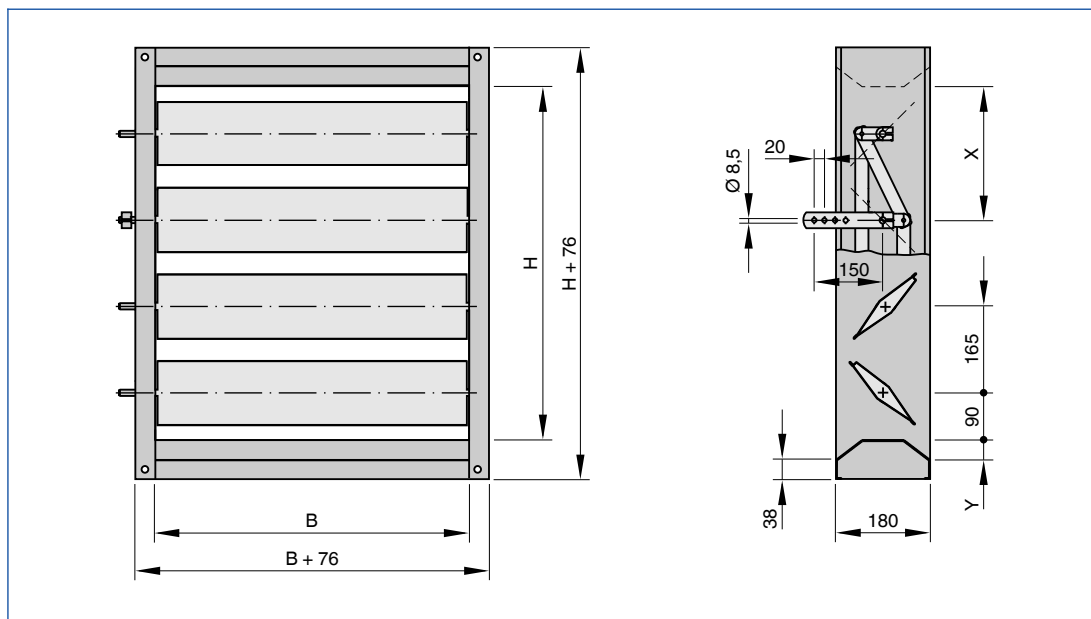


Jalouzieklep met aandrijfhendel, bedieningszijde rechts.

## Afmetingen

H	Aantal lamellen	Plaats aandrijfhendel	
		X mm	Lamel
mm	-		-
180	1	90	1
345	2	90	1
510	3	90	1
675	4	255	2
840	5	420	3
1005	6	420	3
1170	7	585	4
1335	8	585	4
1500	9	750	5
1665	10	750	5
1830	11	915	6
1995	12	915	6

Maatschets JZ-S tussenmaten



Jalouzieklep met aandrijfhendel, bedieningszijde rechts.

Afmetingen

H	Aantal lamellen	Plaats aandrijfhendel		Y
		X	Lamel	
mm	-	mm	-	mm
183 – 343	1	90	1	1,5 – 81,5
348 – 508	2	90	1	1,5 – 81,5
513 – 673	3	90	1	1,5 – 81,5
678 – 838	4	255	2	1,5 – 81,5
843 – 1003	5	420	3	1,5 – 81,5
1008 – 1168	6	420	3	1,5 – 81,5
1173 – 1333	7	585	4	1,5 – 81,5
1338 – 1498	8	585	4	1,5 – 81,5
1503 – 1663	9	750	5	1,5 – 81,5
1668 – 1828	10	750	5	1,5 – 81,5
1833 – 1993	11	915	6	1,5 – 81,5
1998	12	915	6	1,5

## Beschrijving



Jalouzieklep JZ-P

Classificering volgens ATEX zie hoofdstuk K3 – 1.3, Explosieveilige aandrijvingen

## Uitvoering

- JZ-P: gelijklopende jalouziekleppen van verzinkt staalplaat

## Uitvoeringen

- Verzinkt staalplaat, hoekboring aan beide zijden, kunststof lagerbussen, temperatuurbestendigheid tot 100 °C
  - G: Flensboring aan beide zijden
  - M: messing lagerbussen, Temperatuurbestendigheid tot 150 °C
  - E: Roestvast stalen lagerbussen, temperatuurbestendigheid tot 150 °C (buiten bedrijf tot 200 °C)
  - V: Verstevigde lamellen (alleen met -M, -E)
  - BM: in de breedte gedeeld
  - HM: in de hoogte gedeeld
- Combinatie van uitvoeringen mogelijk, behalve M met E

## Onderdelen en eigenschappen

- Afsluitklep klaar om te installeren
- Lamellen met aandrijfhendel
- Aandrijfhendel

## Constructiegegevens

- Rechthoekige gelaste behuizing (P1: geschroefde behuizing), materiaaldikte 1,25 mm
- Lamellen, materiaaldikte 1 mm
- Aan beide zijden voorzien van flenzen geschikt voor luchtkanaalprofiel met hoek- of flensboring
- Buitenliggend, robuust en slijtvast hefboom systeem bestaande uit koppelstang en klemhendel
- Lamel, Ø12 mm, met sleuf voor het aanduiden van de lamelstand
- Plaatsing van de aandrijfhendel aan iedere lamel mogelijk
- Constructie en keuze van materialen voldoen aan de Europese richtlijn, ATEX (omgeving met explosiegevaar) bij uitvoeringen met messing of RVS lagerbussen (-M, -E)

## Materialen en afwerking

- Behuizing en lamelen van verzinkt staal
- Assen, aandrijfhendel en hefboom uit verzinkt staal
- Lagerbussen van kunststof
- P1: met poedercoating, kleur RAL ...
- PS: met poedercoating, kleur NCS of DB

## Inbouw en inbedrijfname

- Inbouw met horizontale lamellen
- Met of zonder montageframe
- Torsievrij installeren
- Breder dan 2000 mm of hoger dan 1995 mm, twee jalouziekleppen naast elkaar resp. boven elkaar toepassen

## Gewichten

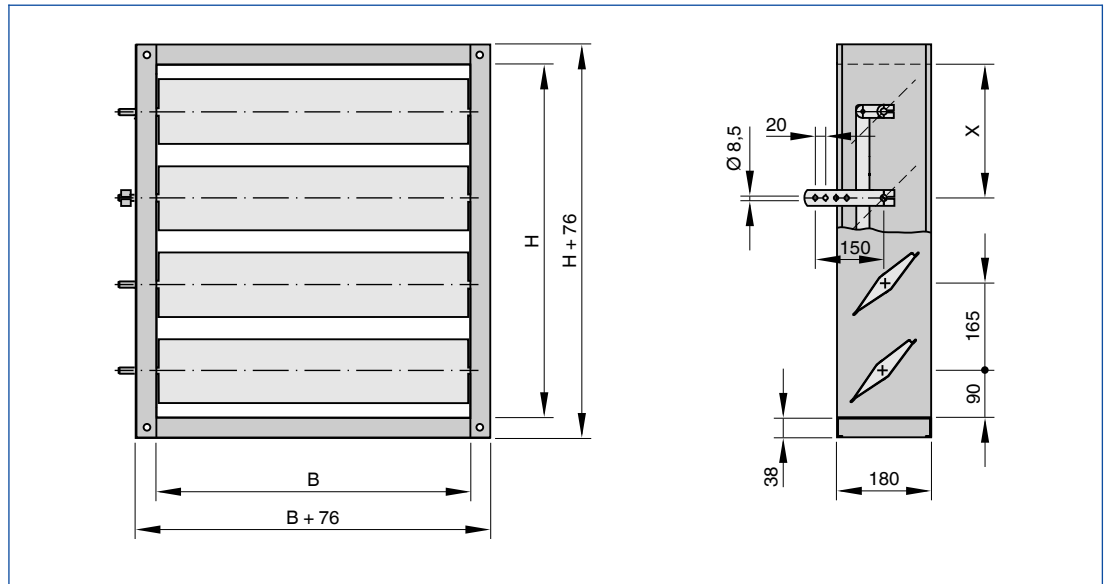
H	B [mm]									
	200	400	600	800	1000	1200	1400	1600	1800	2000
mm	kg									
180	4	6	8	9	11	13	14	16	18	19
345	6	8	10	12	15	17	19	21	24	26
510	7	10	13	16	19	22	25	27	30	33
675	10	13	16	20	23	27	30	33	37	40
840	11	15	19	23	28	32	37	41	46	50
1005	11	17	22	27	32	38	43	48	53	59
1170	13	19	25	31	37	43	49	55	61	67
1335	15	22	28	35	41	48	55	61	68	74
1500	16	23	30	37	44	51	59	66	73	80
1665	17	25	33	41	49	57	65	72	80	88
1830	18	27	35	44	52	61	69	78	86	95
1995	19	29	38	47	56	66	75	84	94	103

## Afmetingen

Voor gedetailleerde informatie over de hoek- en flensboring zie afmetingen - luchtkanaal aansluiting

Voor gedetailleerde informatie over aandrijfassen zie afmetingen – aandrijf-assen

## Maatschets JZ-P standaard uitvoering



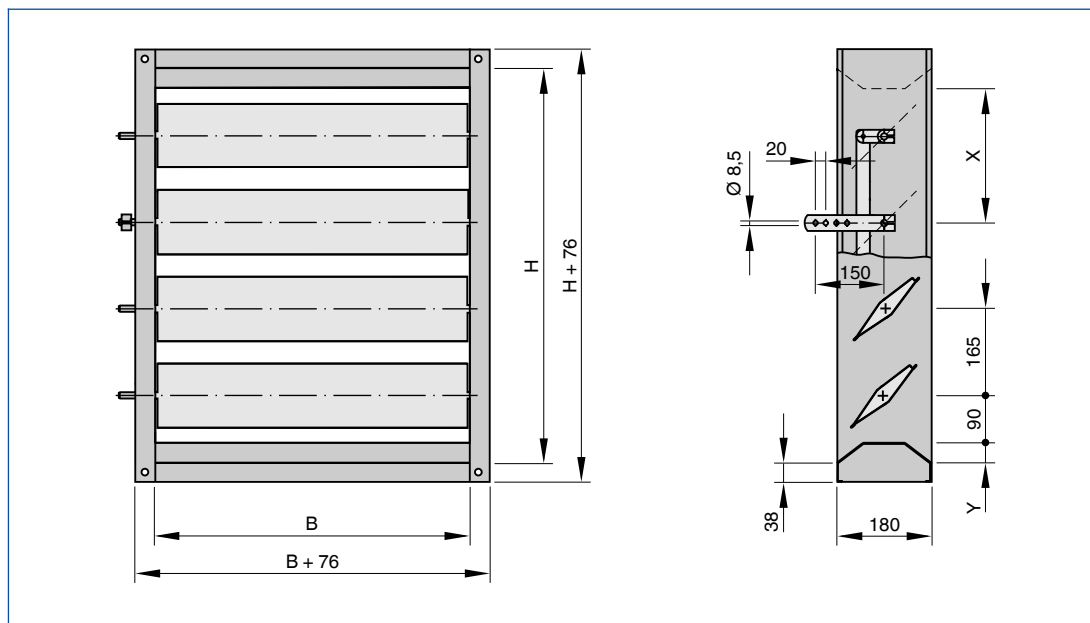
Jalouzieklep met aandrijfhendel, bedieningszijde rechts.

## Afmetingen

H	Aantal lamellen	Plaats aandrijfhendel	
		X mm	Lamel
mm	–		–
180	1	90	1
345	2	90	1
510	3	90	1
675	4	255	2
840	5	420	3
1005	6	420	3
1170	7	585	4
1335	8	585	4
1500	9	750	5
1665	10	750	5
1830	11	915	6
1995	12	915	6

1

Maatschets JZ-P Tussenmaten



Jalouzieklep met aandrijfhendel, bedieningszijde rechts.

Afmetingen

H	Aantal lamellen	Plaats aandrijfhendel		Y
		X	Lamel	
mm	-	mm	-	mm
183 – 343	1	90	1	1,5 – 81,5
348 – 508	2	90	1	1,5 – 81,5
513 – 673	3	90	1	1,5 – 81,5
678 – 838	4	255	2	1,5 – 81,5
843 – 1003	5	420	3	1,5 – 81,5
1008 – 1168	6	420	3	1,5 – 81,5
1173 – 1333	7	585	4	1,5 – 81,5
1338 – 1498	8	585	4	1,5 – 81,5
1503 – 1663	9	750	5	1,5 – 81,5
1668 – 1828	10	750	5	1,5 – 81,5
1833 – 1993	11	915	6	1,5 – 81,5
1998	12	915	6	1,5



## Beschrijving



Jalouzieklep JZ-S-A2

Classificering volgens ATEX zie hoofdstuk K3 – 1.3, Explosieveilige aandrijvingen

## Uitvoering

- JZ-S-A2: tegengesteld gekoppelde jalouziekleppen van roestvast staal

## Uitvoeringen

- Roestvast staal, hoekboring aan beide zijden, kunststof lagerbussen, temperatuurbestendig tot 100 °C
- G: Flensboring aan beide zijden
- M: messing lagerbussen, Temperatuurbestendigheid tot 150 °C
- E: Roestvast stalen lagerbussen, temperatuurbestendigheid tot 150 °C (buiten bedrijf tot 200 °C)

Combinatie van uitvoeringen mogelijk, behalve M met E

## Onderdelen en eigenschappen

- Afsluitklep klaar om te installeren
- Lamellen met aandrijfhendel
- Aandrijfhendel

## Constructiegegevens

- Rechthoekig geschroefde behuizing, materiaaldikte 1,25 mm
- Lamellen, materiaaldikte 1 mm
- Aan beide zijden voorzien van flenzen geschikt voor luchtkanaalprofiel met hoek- of flensboring
- Buitenliggend, robuust en slijtvast hefboom systeem bestaande uit koppelstang en klemhendel
- Lamel, Ø12 mm, met sleuf voor het aanduiden van de lamelstand
- Plaatsing van de aandrijfhendel aan iedere lamel mogelijk
- Constructie en keuze van materialen voldoen aan de Europese richtlijn, ATEX (omgeving met explosiegevaar) bij uitvoeringen met messing of RVS lagerbussen (-M, -E)

## Materialen en afwerking

- Behuizing, lamellen en aandrijfhendel van roestvast staal, materiaalnr. 1.4301
- Assen van roestvast staal, materiaalnr. 1.4305
- Gebeitst en gepassiveerd oppervlak
- P1: met poedercoating, kleur RAL ...
- PS: met poedercoating, kleur NCS of DB

## Inbouw en inbedrijfname

- Inbouw met horizontale lamellen
- Met of zonder montageframe
- Torsievrij installeren
- Breder dan 2000 mm of hoger dan 1995 mm, twee jalouziekleppen naast elkaar resp. boven elkaar toepassen

## Gewichten

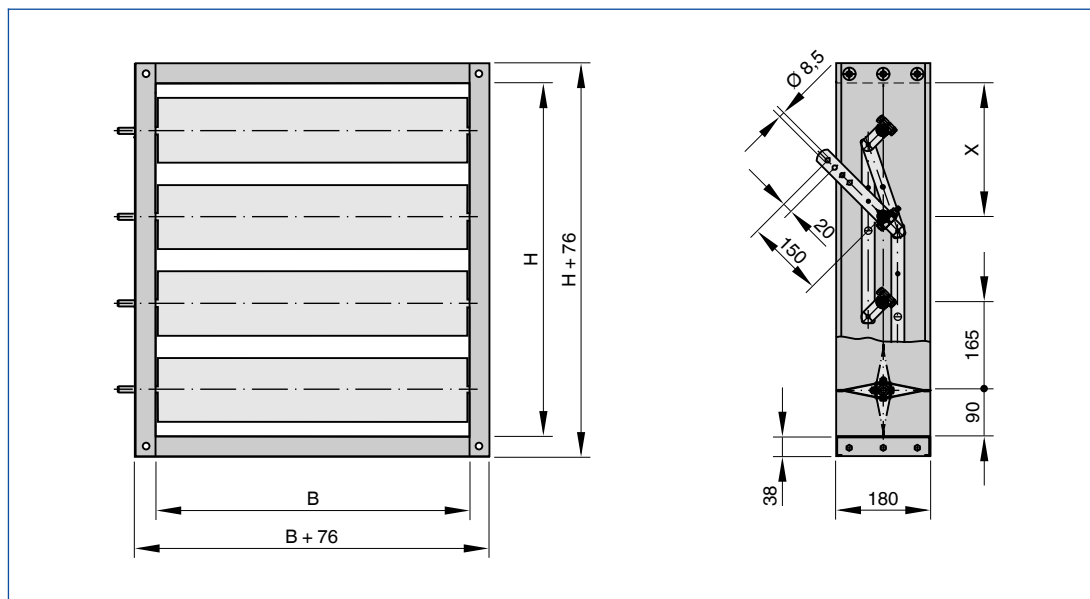
H	B [mm]									
	200	400	600	800	1000	1200	1400	1600	1800	2000
mm	kg									
180	4	6	8	9	11	13	14	16	18	19
345	6	8	10	12	15	17	19	21	24	26
510	7	10	13	16	19	22	25	27	30	33
675	10	13	16	20	23	27	30	33	37	40
840	11	15	19	23	28	32	37	41	46	50
1005	11	17	22	27	32	38	43	48	53	59
1170	13	19	25	31	37	43	49	55	61	67
1335	15	22	28	35	41	48	55	61	68	74
1500	16	23	30	37	44	51	59	66	73	80
1665	17	25	33	41	49	57	65	72	80	88
1830	18	27	35	44	52	61	69	78	86	95
1995	19	29	38	47	56	66	75	84	94	103

## Afmetingen

Voor gedetailleerde informatie over de hoeken en flensboring zie afmetingen - luchtkanaal aansluiting

Voor gedetailleerde informatie over aandrijfassen zie afmetingen – aandrijf-assen

## Maatschets JZ-S-A2 standaard uitvoering

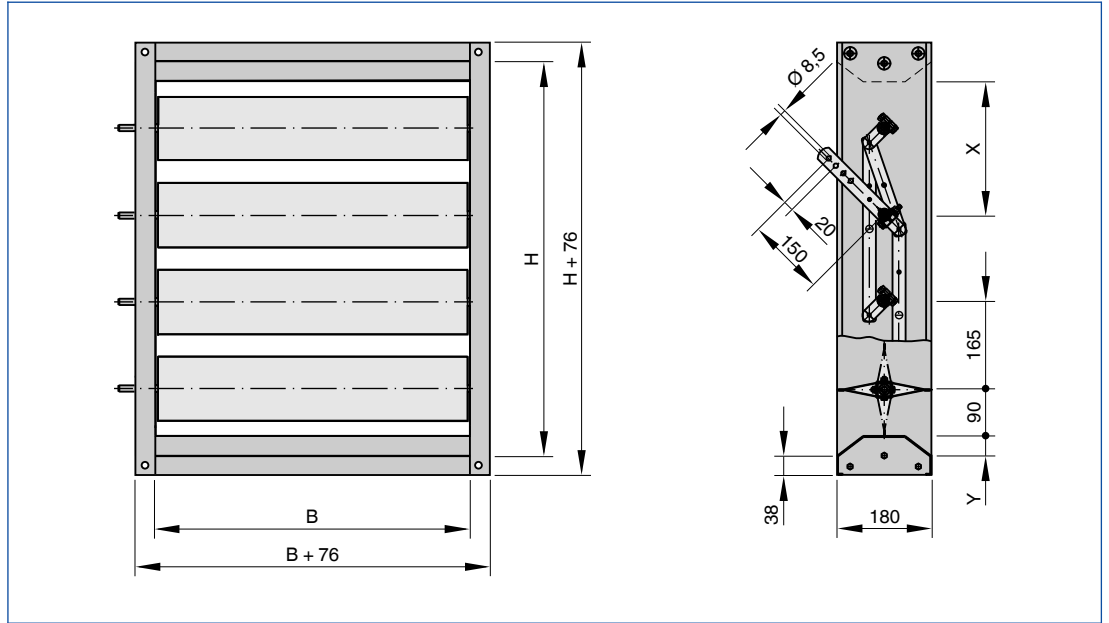


Jalouzieklep met aandrijfhendel, bedieningszijde rechts.

## Afmetingen

H	Aantal lamellen	Plaats aandrijfhendel	
		X	Lamel
mm	-	mm	-
180	1	90	1
345	2	90	1
510	3	90	1
675	4	255	2
840	5	420	3
1005	6	420	3
1170	7	585	4
1335	8	585	4
1500	9	750	5
1665	10	750	5
1830	11	915	6
1995	12	915	6

Maatschets JZ-S-A2 tussenmaten



Jalouzieklep met aandrijfhendel, bedieningszijde rechts.

Afmetingen

H	Aantal lamellen	Plaats aandrijfhendel		Y
		X	Lamel	
mm	-	mm	-	mm
183 – 343	1	90	1	1,5 – 81,5
348 – 508	2	90	1	1,5 – 81,5
513 – 673	3	90	1	1,5 – 81,5
678 – 838	4	255	2	1,5 – 81,5
843 – 1003	5	420	3	1,5 – 81,5
1008 – 1168	6	420	3	1,5 – 81,5
1173 – 1333	7	585	4	1,5 – 81,5
1338 – 1498	8	585	4	1,5 – 81,5
1503 – 1663	9	750	5	1,5 – 81,5
1668 – 1828	10	750	5	1,5 – 81,5
1833 – 1993	11	915	6	1,5 – 81,5
1998	12	915	6	1,5

## Beschrijving



Jalouzieklep JZ-P-A2

Classificering volgens ATEX zie hoofdstuk K3 – 1.3, Explosieveilige aandrijvingen

## Uitvoering

- JZ-P-A2: gelijklopende jalouziekleppen van roestvast staal

## Uitvoeringen

- Roestvast staal, hoekboring aan beide zijden, kunststof lagerbussen, temperatuurbestendig tot 100 °C
- G: Flensboring aan beide zijden
- M: messing lagerbussen, Temperatuurbestendigheid tot 150 °C
- E: Roestvast stalen lagerbussen, temperatuurbestendigheid tot 150 °C (buiten bedrijf tot 200 °C)

Combinatie van uitvoeringen mogelijk, behalve M met E

## Onderdelen en eigenschappen

- Afsluitklep klaar om te installeren
- Lamellen met aandrijfhendel
- Aandrijfhendel

## Constructiegegevens

- Rechthoekig geschroefde behuizing, materiaaldikte 1,25 mm
- Lamellen, materiaaldikte 1 mm
- Aan beide zijden voorzien van flenzen geschikt voor luchtkanaalprofiel met hoek- of flensboring
- Buitenliggend, robuust en slijtvast hefboom systeem bestaande uit koppelstang en klemhendel
- Lamel, Ø12 mm, met sleuf voor het aanduiden van de lamelstand
- Plaatsing van de aandrijfhendel aan iedere lamel mogelijk
- Constructie en keuze van materialen voldoen aan de Europese richtlijn, ATEX (omgeving met explosiegevaar) bij uitvoeringen met messing of RVS lagerbussen (-M, -E)

## Materialen en afwerking

- Behuizing, lamellen en aandrijfhendel van roestvast staal, materiaalnr. 1.4301
- Assen van roestvast staal, materiaalnr. 1.4305
- Gebeitst en gepassiveerd oppervlak
- P1: met poedercoating, kleur RAL ...
- PS: met poedercoating, kleur NCS of DB

## Inbouw en inbedrijfname

- Inbouw met horizontale lamellen
- Met of zonder montageframe
- Torsievrij installeren
- Breder dan 2000 mm of hoger dan 1995 mm, twee jalouziekleppen naast elkaar resp. boven elkaar toepassen

## Gewichten

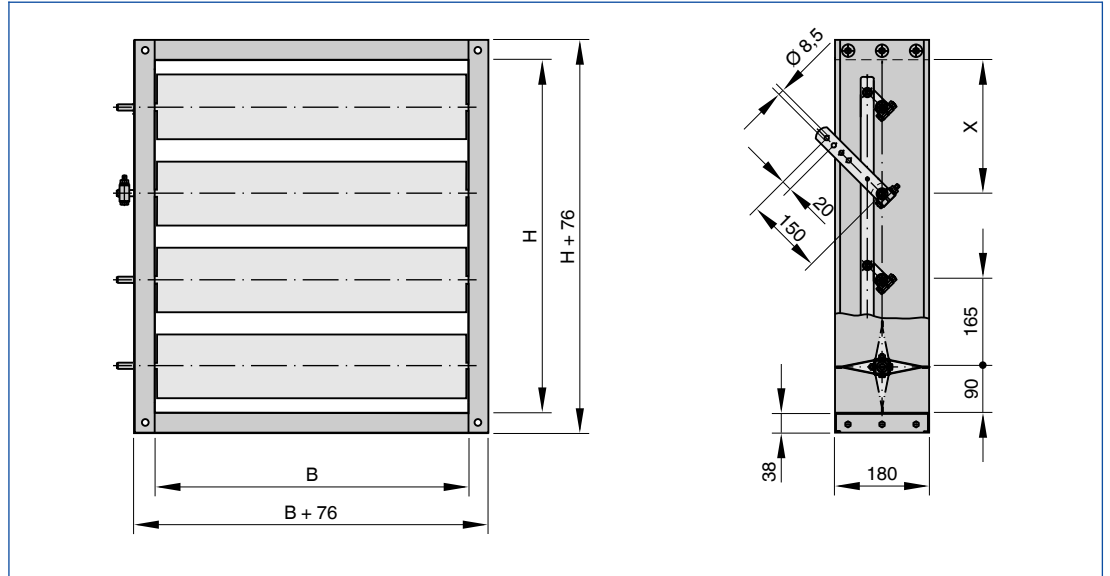
H	B [mm]									
	200	400	600	800	1000	1200	1400	1600	1800	2000
mm	kg									
180	4	6	8	9	11	13	14	16	18	19
345	6	8	10	12	15	17	19	21	24	26
510	7	10	13	16	19	22	25	27	30	33
675	10	13	16	20	23	27	30	33	37	40
840	11	15	19	23	28	32	37	41	46	50
1005	11	17	22	27	32	38	43	48	53	59
1170	13	19	25	31	37	43	49	55	61	67
1335	15	22	28	35	41	48	55	61	68	74
1500	16	23	30	37	44	51	59	66	73	80
1665	17	25	33	41	49	57	65	72	80	88
1830	18	27	35	44	52	61	69	78	86	95
1995	19	29	38	47	56	66	75	84	94	103

## Afmetingen

Voor gedetailleerde informatie over de hoek- en flensboring zie afmetingen - luchtkanaal aansluiting

Voor gedetailleerde informatie over aandrijfassen zie afmetingen – aandrijf-assen

## Maatschets JZ-P-A2 Standaard uitvoering



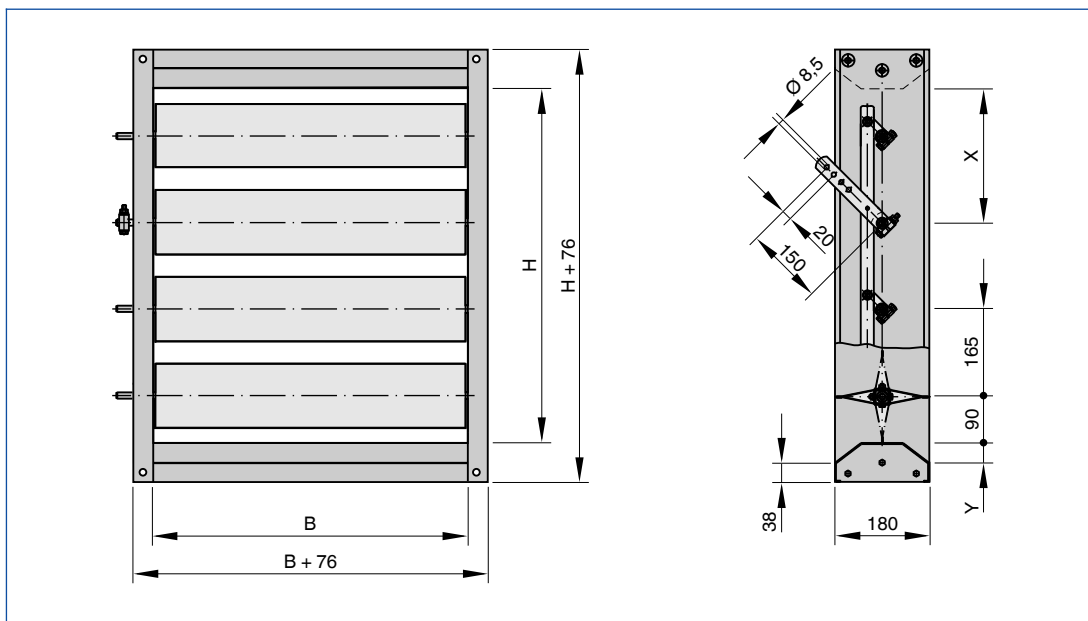
Jalouzieklep met aandrijfhendel, bedieningszijde rechts.

## Afmetingen

H	Aantal lamellen	Plaats aandrijfhendel	
		X mm	Lamel
mm	-		-
180	1	90	1
345	2	90	1
510	3	90	1
675	4	255	2
840	5	420	3
1005	6	420	3
1170	7	585	4
1335	8	585	4
1500	9	750	5
1665	10	750	5
1830	11	915	6
1995	12	915	6

1

Maatschets JZ-P-A2 tussenmaten



Jalouzieklep met aandrijfhendel, bedieningszijde rechts.

Afmetingen

H	Aantal lamellen	Plaats aandrijfhendel		Y
		X	Lamel	
mm	-	mm	-	mm
183 – 343	1	90	1	1,5 – 81,5
348 – 508	2	90	1	1,5 – 81,5
513 – 673	3	90	1	1,5 – 81,5
678 – 838	4	255	2	1,5 – 81,5
843 – 1003	5	420	3	1,5 – 81,5
1008 – 1168	6	420	3	1,5 – 81,5
1173 – 1333	7	585	4	1,5 – 81,5
1338 – 1498	8	585	4	1,5 – 81,5
1503 – 1663	9	750	5	1,5 – 81,5
1668 – 1828	10	750	5	1,5 – 81,5
1833 – 1993	11	915	6	1,5 – 81,5
1998	12	915	6	1,5

## Beschrijving



Jalouzieklep JZ-AL

## Uitvoering

- JZ-AL: Jalouziekleppen met tegengesteld gekoppelde aluminium lamellen

## Uitvoeringen

- Aluminium

## Onderdelen en eigenschappen

- Afsluitklep klaar om te installeren
- Lamellen voorzien van tandwielen
- Aandrijfhendel met aandrijfjas en lagerplaat
- Temperatuurbestendigheid tot 90 °C

## Constructiegegevens

- Rechthoekig geschroefde behuizing, materiaaldikte 1,5 mm
- Lamellen, materiaaldikte 1,25 mm
- Aan beide zijden voorzien van flenzen geschikt voor luchtkanaalprofielen met hoekboring
- Binnenliggende tandwielen aan beide zijden van de lamellen
- Lamel, Ø12 mm, met sleuf voor het aanduiden van de lamelstand
- Afdichting van de lagers met ringafdichtingen

## Materialen en afwerking

- Behuizing en lamellen van aluminium extrusieprofielen
- Assen, lagerplaten en standaardwijzers van verzinkt staal
- Tandwielen van anti statische speciale kunststof (ABS)
- P1: met poedercoating, kleur RAL ...
- PS: met poedercoating, kleur NCS of DB
- S3: Geanodiseerd conform Euras-standaard E6-C-0

## Inbouw en inbedrijfname

- Inbouw met horizontale lamellen
- Met of zonder montageframe
- Torsievrij installeren

## Gewichten

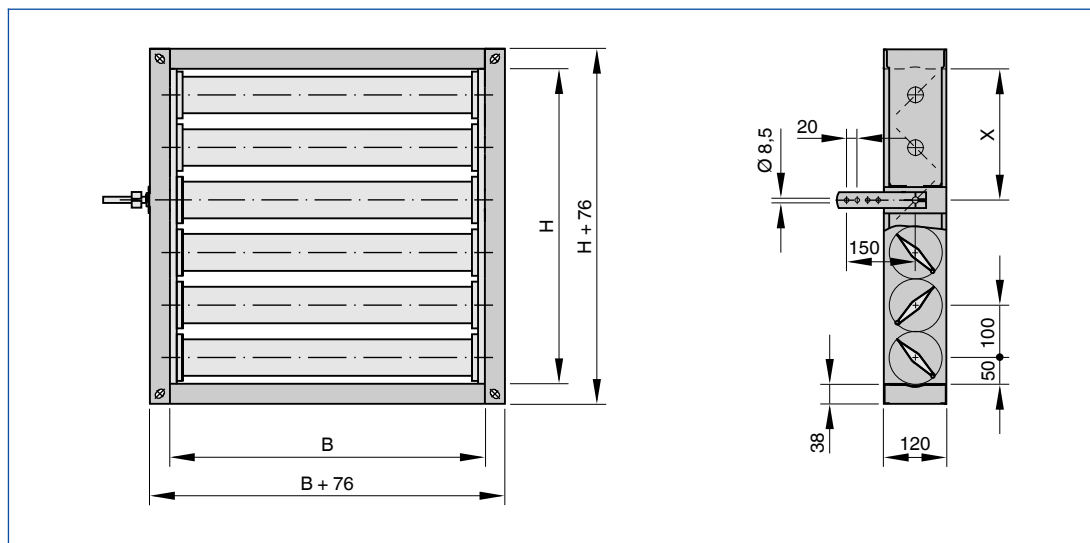
H	B [mm]											
	200	300	400	500	600	700	800	900	1000	1100	1200	
mm	kg											
100	2	2	2	3	3	3	4	4	4	5	5	
200	2	2	3	3	3	4	4	5	5	5	6	
300	3	3	4	4	5	5	5	6	6	7	7	
400	4	4	5	5	6	6	7	7	8	8	9	
500	4	4	5	5	6	7	7	8	9	9	10	
600	5	5	6	7	7	8	9	9	10	11	11	
700	6	6	7	8	8	9	10	11	11	12	13	
800	6	7	8	9	9	10	11	12	13	13	14	
900	7	7	8	9	10	11	12	13	14	15	16	
1000	6	7	9	10	11	12	13	14	15	16	17	

## Afmetingen

Voor gedetailleerde informatie over de hoeken en flensboring zie afmetingen - luchtkanaal aansluiting

Voor gedetailleerde informatie over aandrijfassen zie afmetingen – aandrijf-assen

## Maatschets JZ-AL Standaard uitvoering



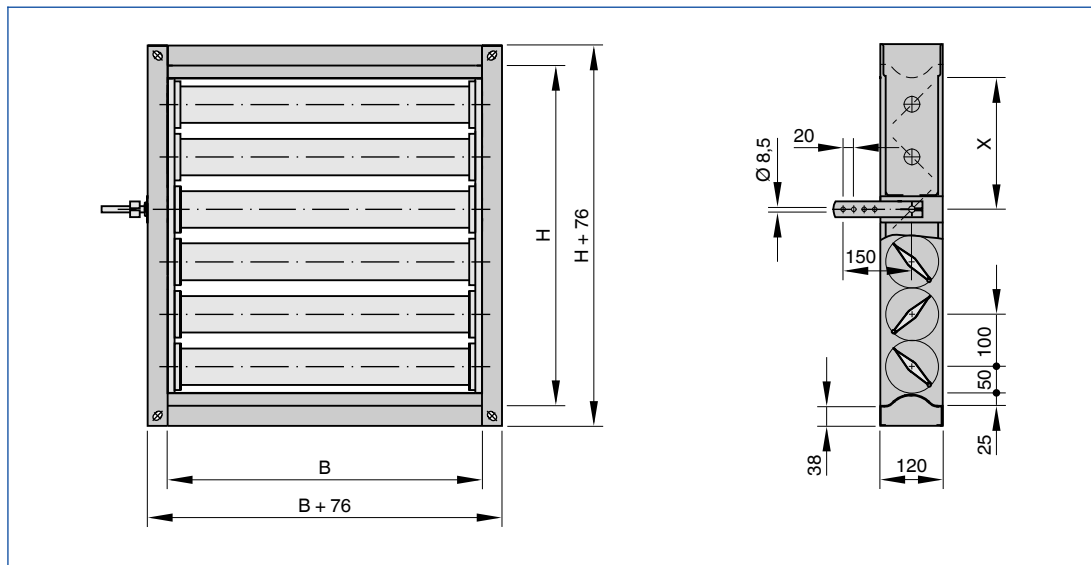
Jalouzieklep met aandrijfhendel

## Afmetingen

H	Aantal lamellen	Plaats aandrijfhendel	
		X	Lamel
mm	-	mm	-
100	1	50	1
200	2	50	1
300	3	50	1
400	4	250	3
500	5	250	3
600	6	250	3
700	7	250	3
800	8	250	3
900	9	250	3
1000	10	250	3



Maatschets JZ-AL tussenmaten



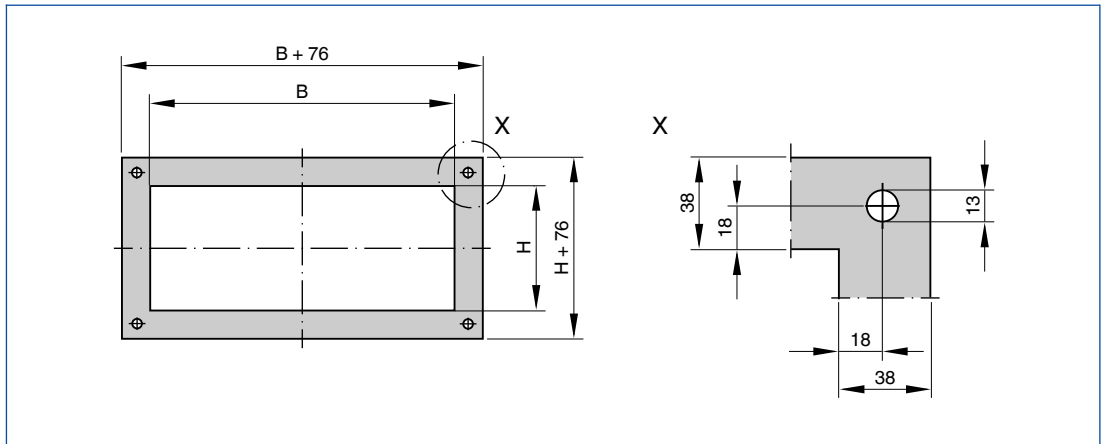
Jalouzieklep met aandrijfhendel

Afmetingen

H	Aantal lamellen	Plaats aandrijfhendel	
		X mm	Lamel
mm	-		-
150	1	50	1
250	2	50	1
350	3	50	1
450	4	250	3
550	5	250	3
650	6	250	3
750	7	250	3
850	8	250	3
950	9	250	3
1050	10	250	3

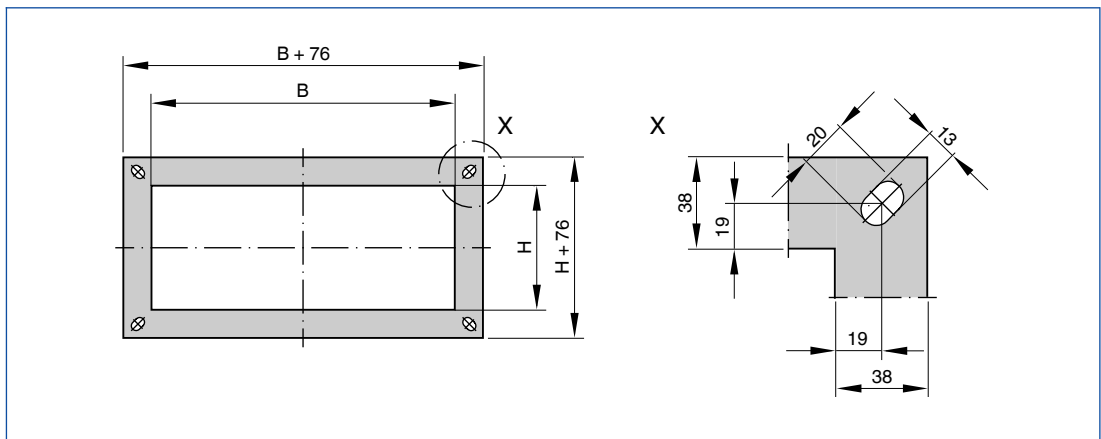
1 Hoekboring

Hoekboring jalouziekleppen van staal en roestvast staal



JZ-S, JZ-P, JZ-A2-S, JZ-A2-P

Hoekboring jalouziekleppen van aluminium



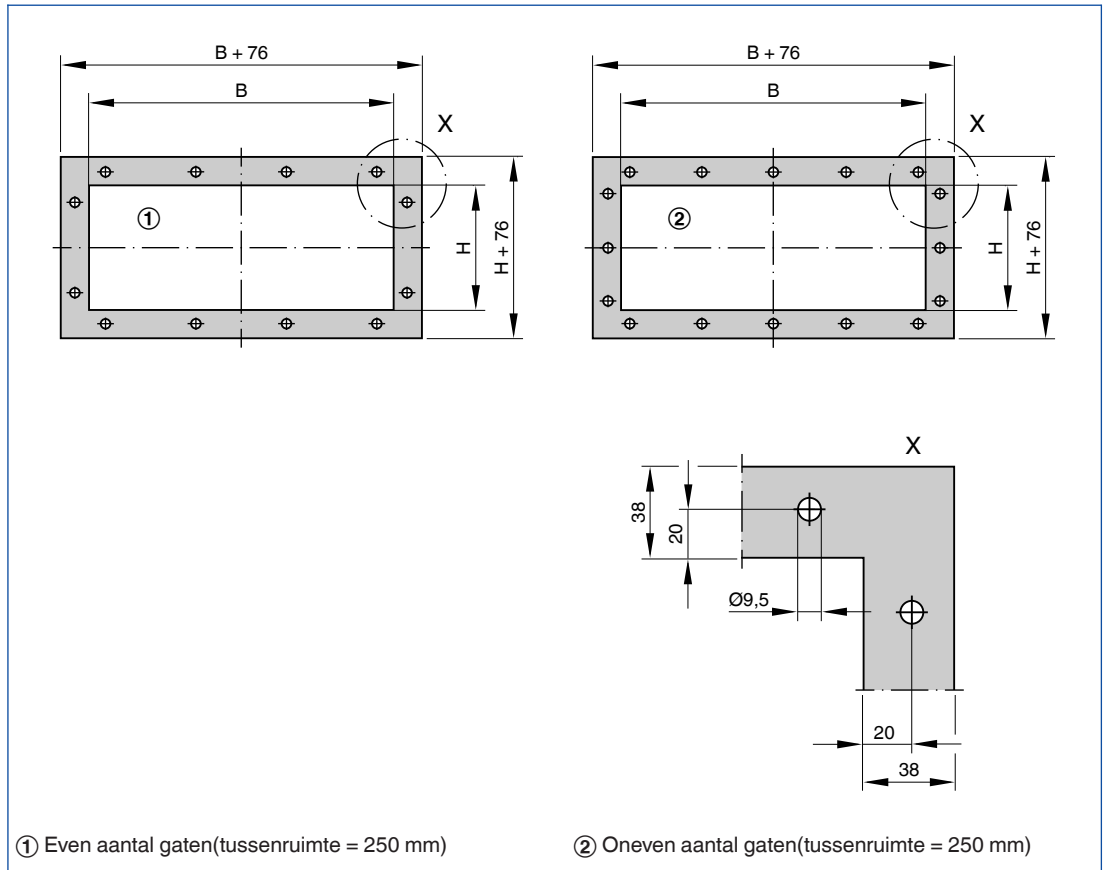
JZ-AL

## Flensboring

Uivoering met flensboring (-G) heeft geen hoekboring

Flensboring vanaf breedte 288 mm en hoogte 212 mm

## Flensboring jalouziekleppen van staal en roestvast staal



JZ-S, JZ-P, JZ-A2-S, JZ-A2-P

### Aantal flensgaten aan weerszijden

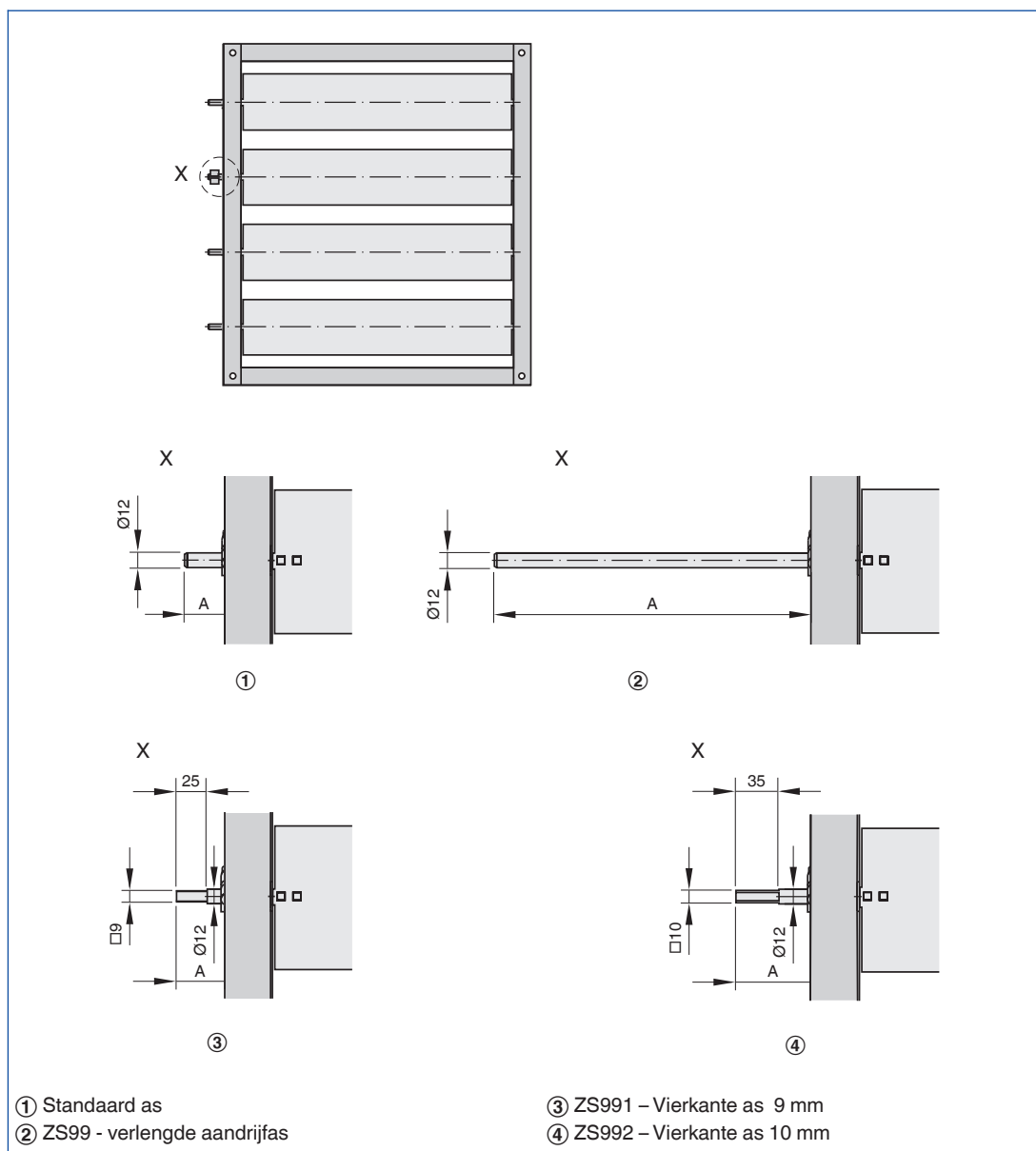
B	Aantal gaten	
	n	
mm	-	
288 – 537		2
538 – 787		3
788 – 1037		4
1038 – 1287		5
1288 – 1537		6
1538 – 1787		7
1788 – 2000		8

### Aantal flensgaten aan weerszijden

H	Aantal gaten	
	n	
mm	-	
212 – 461		2
462 – 711		3
712 – 961		4
962 – 1211		5
1212 – 1461		6
1462 – 1711		7
1712 – 1961		8
1962 – 1995		9

1 Speciale toebehoren voor aandrijfassen - op aanvraag

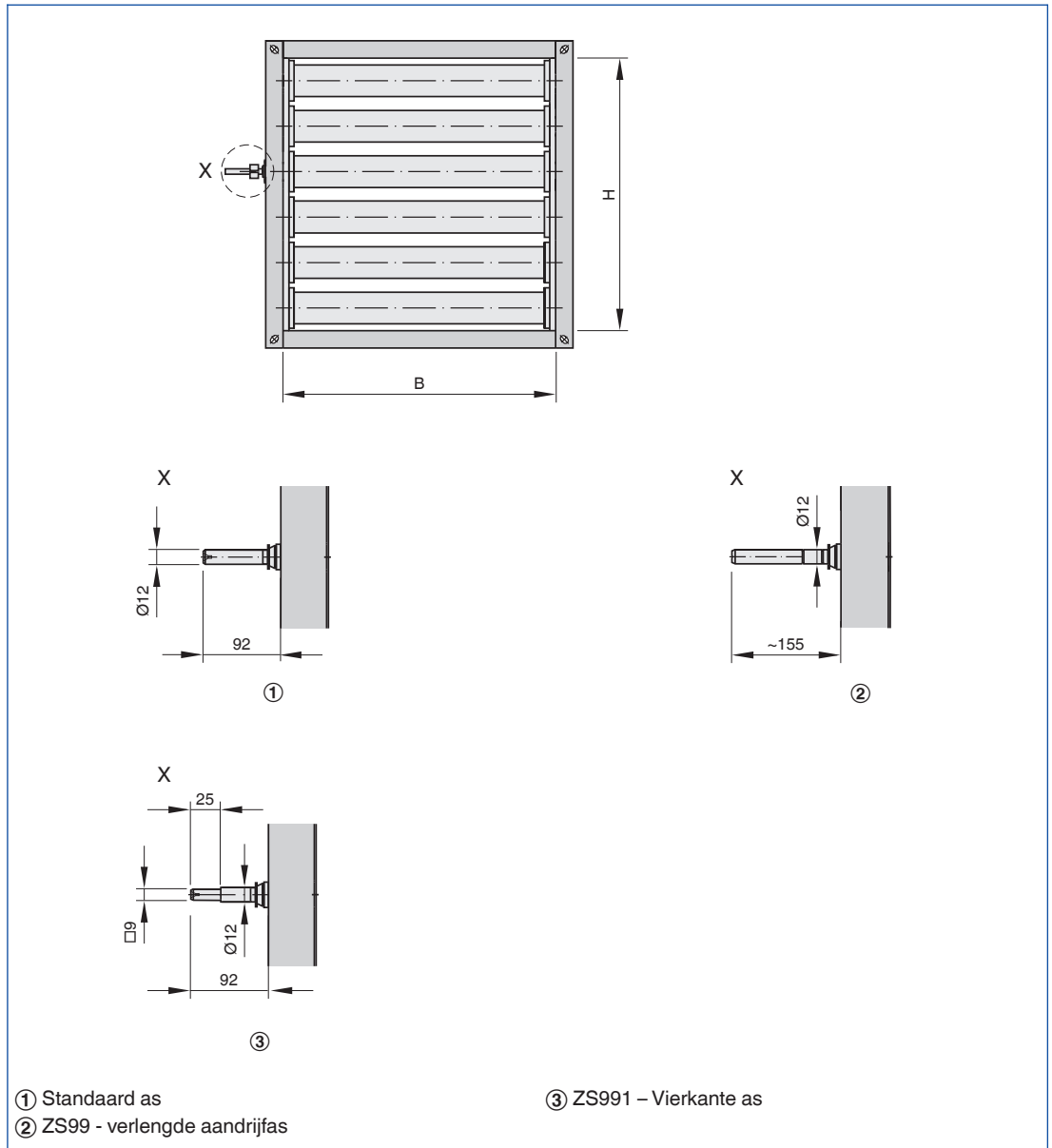
## Aandrijfassen JZ-\*, JZ\*-A2



## Schacht lengtes

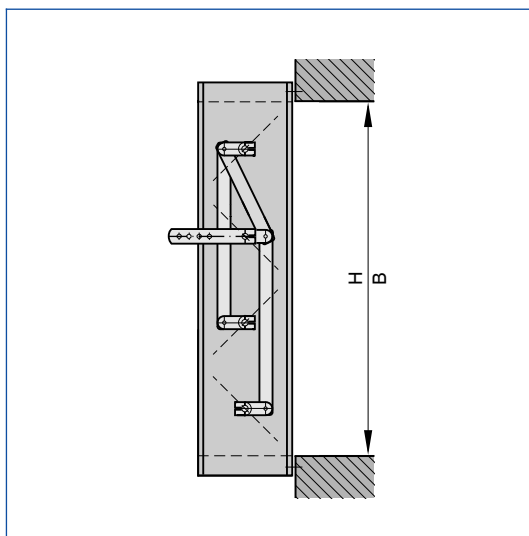
Aandrijfvas	Jalouzieklep			
	JZ-S	JZ-P	JZ-S-A2	JZ-P-A2
	A mm			
① Standaard	32,5	32,5	32,5	32,5
② Verlengd	255	255	190	190
③ Vierkant 9 mm	38	38	45	45
④ Vierkant 10 mm	60	60	-	-

Aandrijfassen JZ-AL

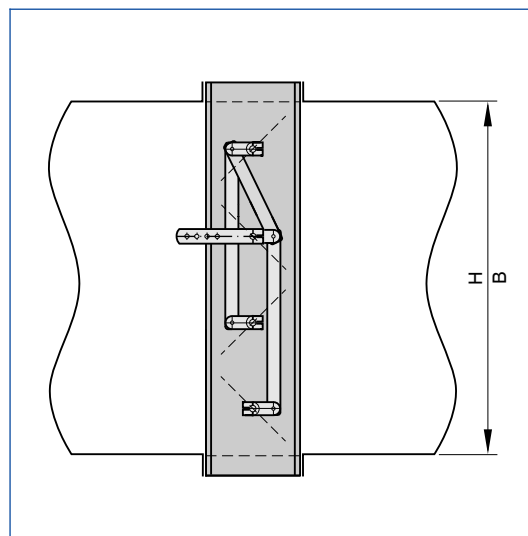


1

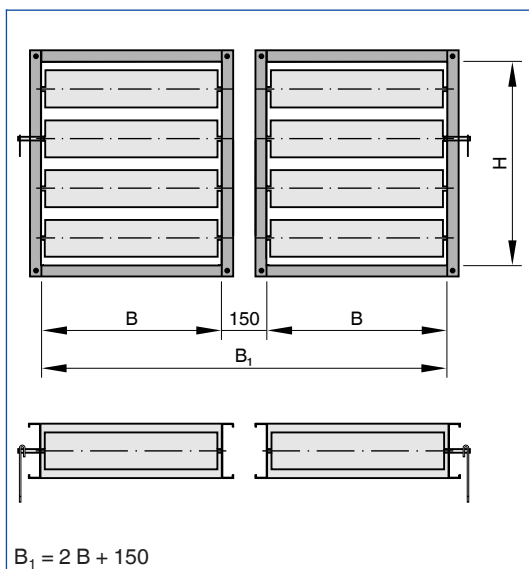
Wandinbouw zonder montageframe



Inbouw in luchtkanalen.

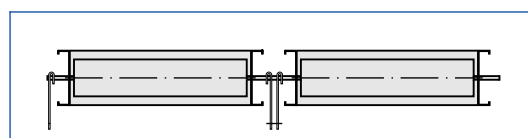


In de breedte gedeeld



Alleen staal en roestvast staal uitvoering

In de breedte gedeeld met bediening aan één kant

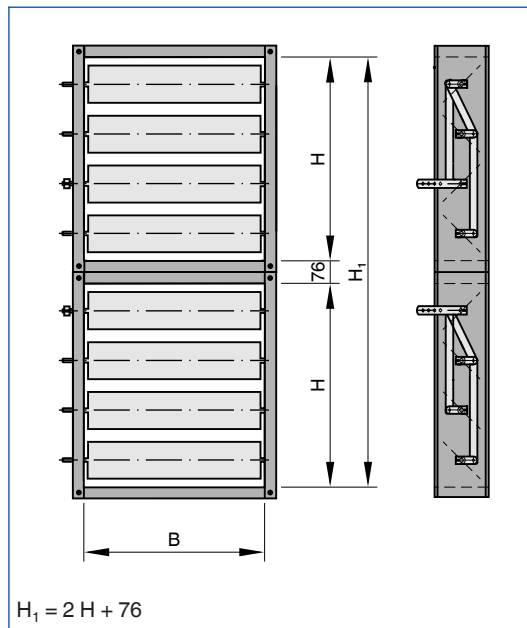


Speciale uitvoeringen op aanvraag

Afmetingen

B <sub>1</sub>	B
mm	
2550	1200
2950	1400
3350	1600
3750	1800
4150	2000

In hoogte gedeeld.



Alleen staal en roestvast staal uitvoering

Afmetingen

$H_1$	H
mm	
2086	1005
2416	1170
2746	1335
3076	1500
3406	1665
3736	1830
4066	1995

## 1 Standaardomschrijving

Deze bestekstekst omschrijft de algemene eigenschappen van het product. Deze bestekomschrijving beschrijft de algemene eigenschappen van het product. Teksten voor andere uitvoeringen genereert het selectie programma Easy Product Finder.

Jalouzielampen in rechthoekige uitvoering voor luchthoeveelheids- en drukregeling en het luchtdicht sluiten van luchtkanalen en openingen in wanden en vloeren. Toepasbaar bij kanaaldrukken tot 1000 Pa. Functionerende eenheid, bestaande uit het huis, aerodynamische lamellen en de klepmechaniek. Beide zijden geschikt voor aansluiten met luchtkanaalprofielen. Klepstand is aan buitenzijde zichtbaar door zaagsnede in de assen. Luchtdichtheid van het huis volgens EN 1751, klasse C.

## Speciale kenmerken

- Aerodynamisch gevormde lamellen
- Onderhoudsarm en robuuste constructie
- Geen siliconen bevattende componenten
- Naast de standaard afmetingen ook tussenliggende afmetingen verkrijgbaar

## Technische gegevens

- Nominale grootten:  
200 × 100 mm – 2000 × 1995 mm
- Luchthoeveelheidsbereik: bij 10 m/s,  
200 – 40.000 l/s of 720 – 143.640 m<sup>3</sup>/h
- Drukverschilbereik: 5 tot 3500 Pa
- Bedrijfstemperatuur: –20 – 150 °C

## Selectiegegevens

- $\dot{V}$  \_\_\_\_\_ [m<sup>3</sup>/h]
- $\Delta p_{st}$  \_\_\_\_\_ [Pa]
- $L_{PA}$  stromingsgeluid \_\_\_\_\_ [dB(A)]

## Bestelopties

JZ-\*, JZ\*-A2

### 1 Serie

**JZ** Jalouzielamp

### 2 Werkingswijze

- S** Tegengesteld gekoppeld (Standaard)
- P** Gelijklopend (Parallel)

### 3 Materiaal

- Geen vermelding: staal verzinkt
- A2** Roestvast staal

### 4 Uitvoering

- Geen vermelding: aan beide zijde op de hoekpunten geboord, kunststof lagerbussen
- G** Flensboring aan beide zijden(hoekboring vervalt)
- M** Messing lagerbussen
- E** RVS lagerbussen
- M-V** Messing lagerbussen en versterkte lamellen (niet bij JZ-A2)
- E-V** RVS lagerbussen en versterkte lamellen (niet bij JZ-A2)  
Combinatie M, E, M-V, E-V met G mogelijk

### 5 Bedieningszijde

- Geen vermelding: Rechts
- L** Links

### 6 Nominale grootte [mm]

B × H  
B > 2000 = in de breedte gedeeld  
H > 1998 = in de hoogte gedeeld

### 7 Montageframe

- Geen vermelding: zonder
- ER** Met (alleen uitvoering G)

### 8 Toebehoren

- Geen vermelding: zonder
- Z04 – Z07** Vastzetinrichting
- Z12 – Z51** Servomotor
- ZF01 – ZF15** Veerretourmotor
- Z60 – Z77** Pneumatische servomotoren
- Explosieveilige aandrijvingen
- Z1EX, Z3EX** Elektrisch
- Z60EX – Z77EX** Pneumatisch

### 9 Klepstand veiligheidsfunctie

- Uitsluitend veerretourmotoren en pneumatische aandrijvingen
- NO Stroomloos/drukloos OPEN**
- NC Stroomloos/drukloos DICHT**

### 10 Oppervlak

- Geen vermelding: standaard uitvoering
- P1** Poedergecoat, RAL-kleur... Klassiek
- PS** Met poedercoating, kleur RAL ...
- Glans  
RAL 9010 50 %  
RAL 9006 30 %  
Alle andere RAL-kleuren 70 %



JZ-AL

1 Serie

**JZ** Jalouzieklep

2 Materiaal

**AL** Aluminium

3 Nominale grootte [mm]

B × H

4 Montageframe

Geen vermelding: zonder

**ER** Met

5 Toebehoren

Geen vermelding: zonder

**Z04 – Z07** Vastzetinrichting

**Z12 – Z51** Servomotor

**ZF01 – ZF15** Veerretourmotor

**Z60 – Z77** Pneumatische servomotoren

6 Klepstand veiligheidsfunctie

Uitsluitend veerretourmotoren  
en pneumatische aandrijvingen

**NO Stroomloos/drukloos OPEN**

**NC Stroomloos/drukloos DICHT**

7 Oppervlak

Geen vermelding: standaard uitvoering

**P1** Poedergecoat, RAL-kleur... Klassiek

**PS** Met poedercoating, kleur RAL ...

**S3** Geanodiseerd conform Euras-standaard  
E6-C-0

Glans

RAL 9010 50 %

RAL 9006 30 %

Alle andere RAL-kleuren 70 %

# Jalouziekleppen

## Kenmerken en definities



- Productkeuze
- Hoofdafmetingen
- Definities
- Kleurcodes volgens IEC 60757
- Selectie en selectievoorbeeld

# Jalouziekleppen

## Kenmerken en definities

### Productkeuze

#### Jalouziekleppen

	Uitvoering				
	JZ-S	JZ-P	JZ-S-A2	JZ-P-A2	JZ-AL
<b>Behuizing en lamellen</b>					
Verzinkt staalplaat	●	●			
RVS			●	●	
Aluminium					●
<b>Roterende beweging</b>					
Gelijklopend		●		●	
Tegengesteld gekoppeld	●		●		●
<b>Luchtkanaalaansluiting</b>					
Hoekboring	●	●	●	●	●
Flensboring	●	●	●	●	
<b>Lagerbussen</b>					
Kunststofmax. 100°C	●	●	●	●	
Messing max. 150°C	●	●	●	●	
RVS max. 150°C	●	●	●	●	
<b>Kinematica</b>					
Buitenliggende aandrijfhendel	●	●	●	●	
Binnenliggende tandwielen max. 90°C					●
<b>Lamellen</b>					
Versterkte uitvoering	●	●			
<b>Nominale grootten</b>					
Breedte	200 – 2000 mm				200 – 1200 mm
Tussenstappen	1 mm				1 mm
In de breedte gedeeld	– 4150				
Hoogte	180 – 1995 mm				100 – 1050 mm
Tussenstappen	1 mm				50 mm
In hoogte gedeeld	– 4066				
<b>Behuizing</b>					
Lengte	180 mm				120 mm
Lekkage van de behuizing volgens EN 1751	Klasse C				
<b>Speciale kenmerken</b>					
Explosiegevaarlijk	●	●	●	●	
●	Mogelijk				
	Niet mogelijk				

# Jalouziekleppen

## Kenmerken en definities

### Productkeuze

#### Luchtdichte Jalouziekleppen

	Uitvoering				
	JZ-LL	JZ-HL	JZ-LL-A2	JZ-LL-AL	JZ-HL-AL
<b>Lekkage bij gesloten regelklep</b>					
Volgens EN1751	Klasse 3 – 4	Klasse 1 – 2	Klasse 3 – 4	Klasse 4	Klasse 2
<b>Behuizing en lamellen</b>					
Verzinkt staalplaat	●	●			
RVS			●		
Aluminium				●	●
<b>Roterende beweging</b>					
Tegengesteld gekoppeld	●	●	●	●	●
<b>Luchtkanaalaansluiting</b>					
Hoekboring	●	●	●	●	●
Flensboring	●	●	●		
<b>Lagerbussen</b>					
Kunststof	●	●	●		
Messing	●	●	●		
RVS	●	●	●		
<b>Kinematica</b>					
Buitenliggende aandrijfhendel	●	●	●		
Binnenliggende tandwielen				●	●
<b>Lamellen</b>					
Versterkte uitvoering	●	●			
<b>Nominale grootten</b>					
Breedte	200 – 2000 mm			200 – 1200 mm	
Tussenstappen	1 mm			1 mm	
In de breedte gedeeld	– 4150				
Hoogte	180 – 1995 mm			100 – 1050 mm	
Tussenstappen	1 mm			50 mm	
In hoogte gedeeld.	– 4066				
<b>Behuizing</b>					
Lengte	180 mm			120 mm	
Lekkage van de behuizing volgens EN 1751	Klasse C				
<b>Toepassingsgebieden</b>					
Temperatuurbestendigheid	100 °C			50 °C	90 °C
<b>Speciale kenmerken</b>					
Explosiegevaarlijk	●	●	●		
●	Mogelijk				
	Niet mogelijk				

# Jalouziëleppen

## Kenmerken en definities

### 1 Hoofdmetingen

**B [mm]**  
Breedte van het luchtkanaal

**H [mm]**  
Hoogte van het luchtkanaal

**n [ ]**  
Aantal schroefgaten in flens

**m [kg]**  
Gewicht van het product

### Definities

**$L_{WA}$  [dB(A)]**  
Geluidvermogeniveau stromingsgeluid van de jalouziëlepp, A-gecorrigeerd.

**$\alpha$  [°]**  
Klepstand, 0°: OPEN, 90°: DICHT

**A [m<sup>2</sup>]**  
Aanstroomoppervlakte

**v [m/s]**  
Luchtsnelheid gebaseerd op het aanstroomoppervlakte (B × H)

**$\dot{V}$  [m<sup>3</sup>/h] en [l/s]**  
Luchthoeveelheid

**$\Delta p_{st}$  [Pa]**  
Statisch drukverschil

**$\Delta p_{st,max}$  [Pa]**  
Maximaal toelaatbare statische drukverschil

Alle geluidsvermogen gebaseerd op 1 pW

### Elektrische bedrading

#### Kleurcodes volgens IEC 60757

Teken	Kleur
BK	zwart
BN	bruin
RD	Rood
OG	Oranje
YE	Geel
GN	groen
BU	Blauw

#### Kleurcodes volgens IEC 60757

Teken	Kleur
VT	Violet
GY	Grijs
WH	wit
PK	Roze
TQ	Turkoois
GNYE	Groen-geel

### Interpretatie op basis van deze catalogus

De selectie van de jalouziëleppen aan de hand van deze catalogus vindt plaats met behulp van de snelselectie  
Geluidsvermogeniveau van het stromingsgeluid en drukverschillen worden voor verschillende stromingssnelheden opgegeven.

### Selectievoorbeeld

#### Gegeven

Luchtkanaal B × H = 600 × 675 mm  
Jalouziëlepp JZ-S  
Inbouwsituatie A  
 $\dot{V} = 2400$  l/s (8640 m<sup>3</sup>/h)

#### Berekening

$A = 0,60 \times 0,675 = 0,405$  m<sup>2</sup>  
 $v = \dot{V}/A = 2400/0,405$  (/1000) = 5,9 m/s

#### Snelselectie

$\Delta p_{st} = < 5$  Pa  
 $L_{WA} = 55$  dB(A)