

Grilles de ventilation pour montage sur porte et sur cloison

Type AGS



Grilles de transfert anti-vue, en aluminium, avec ailettes fixes horizontales

Grille de ventilation avec ailettes inclinées

- Dimensions nominales : 225 × 125 – 1225 × 525 mm
- Plage de débit d'air : 4 à 535 l/s ou 14 à 1926 m³/h
- Façade de la grille en aluminium anodisé
- Cadre frontal de 30 mm de large
- Trous fraisés

Équipements et accessoires en option

- Façade de grille en nuances de couleurs RAL CLASSIC
- Contre-cadre
- Cadre de recouvrement pour montage sur porte

Type		Page
AGS	Informations générales	AGS – 2
	Données techniques	AGS – 3
	Sélection rapide	AGS – 4
	Texte de spécification	AGS – 5
	Codes de commande	AGS – 6
	Dimensions et poids	AGS – 7
	Détails du produit	AGS – 9
	Détails du montage	AGS – 10
	Information de base et nomenclature	AGS – 11

Application

Application

- Grille de ventilation de type AGS pour le transfert d'air
- Pour montage sur cloison et sur porte
- Grille anti-vue pour la protection de différents types d'ouvertures

Caractéristiques spéciales

- Ailettes fixes
- Cadre frontal à trous fraisés
- Cadre de recouvrement en option pour montage sur porte

Dimensions nominales

- Longueur nominale : 225, 325, 425, 525, 625, 825, 1025, 1225 mm
- Hauteur nominale : 125, 225, 325, 425, 525 mm

Description

Modèles

- Grille simple
- T : grille simple avec cadre de recouvrement pour montage sur porte

Pièces et caractéristiques

- Sections de rebord à profil rectangulaire
- Ailettes horizontales inclinées
- Joint d'étanchéité périmétrique appliqué en usine
- Cadre de recouvrement pour montage sur porte, en option

Accessoires

- Contre cadre : pour un montage rapide et simple des grilles de ventilation

Matériaux et finitions

- Cadre et ailettes en aluminium
- Cadre et ailettes anodisés, E6-C-0, couleur naturelle
- P1 : Cadre et ailettes laqués de couleur RAL CLASSIC

Normes et directives

- Niveau de puissance acoustique du bruit du flux d'air mesuré suivant EN ISO 5135

Maintenance

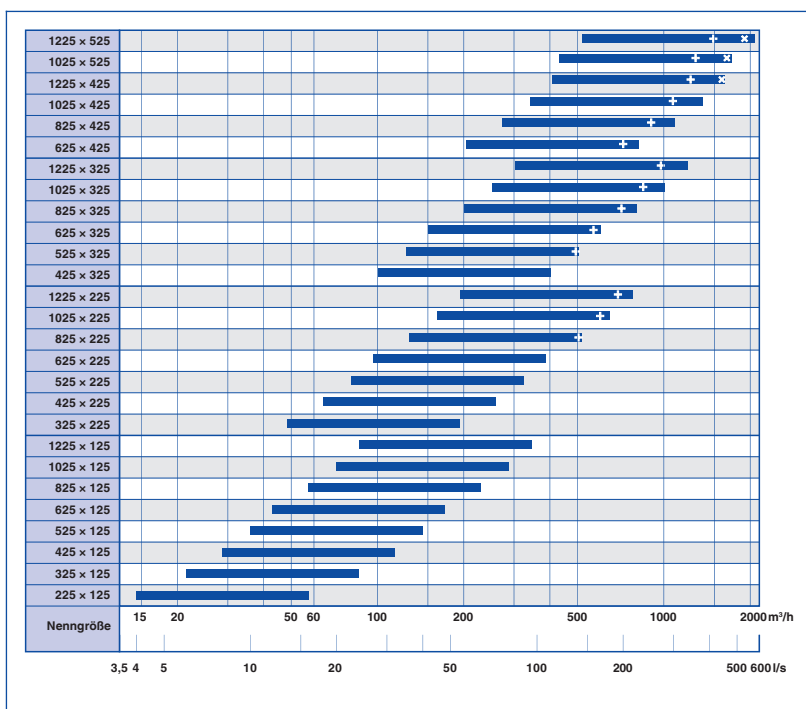
- Aucune maintenance n'est requise pour la structure et les matériaux
- Inspection et nettoyage conformément à VDI 6022

Dimensions nominales	225 × 125 à 1225 × 525 mm
Débit d'air minimal	4 – 145 l/s ou 14 – 522 m ³ /h
Débit maximal, avec L _{WA} max. 40 dB(A) sans options associées	16 – 535 l/s ou 58 – 1926 m ³ /h

Section libre

H	L [mm]							
	225	325	425	525	625	825	1025	1225
mm	A _{geo} m ²							
125	0,008	0,012	0,016	0,020	0,024	0,032	0,040	0,048
225		0,027	0,036	0,045	0,054	0,072	0,090	0,108
325			0,056	0,070	0,084	0,112	0,140	0,168
425					0,114	0,152	0,190	0,228
525							0,240	0,288

AGS, plages de débit



× $L_{WA} = 40 \text{ dB(A)}$ avec un flux d'air illimité+ $L_{WA} = 40 \text{ dB(A)}$ avec un flux d'air limité de 50%

Ce texte de spécification décrit les propriétés générales du produit. Les textes d'autres modèles peuvent être créés avec notre programme de sélection Easy Product Finder.

Grille de ventilation anti-vue en aluminium, rectangulaire, pour le transfert d'air. Rebord à profil rectangulaire. De préférence pour un montage sur cloison et sur porte.
Composant prêt à installer qui comporte un cadre et des ailettes horizontales fixes.
Trous de fixation pour fixer la grille à l'aide de vis sur la surface de montage.
Niveau de puissance acoustique du bruit du flux d'air mesuré suivant EN ISO 5135.

Caractéristiques spéciales

- Ailettes fixes
- Cadre frontal à trous fraisés
- Cadre de recouvrement en option pour montage sur porte

Matériaux et finitions

- Cadre et ailettes en aluminium
- Cadre et ailettes anodisés, E6-C-0, couleur naturelle
- P1 : Cadre et ailettes laqués de couleur RAL CLASSIC

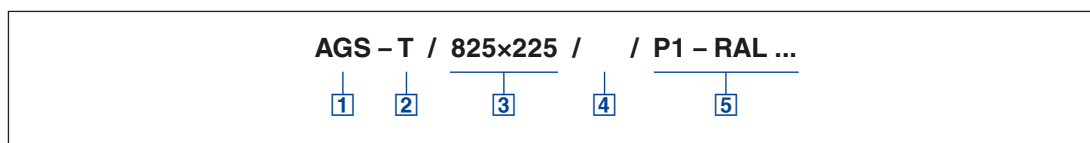
Données techniques

- Dimensions nominales : 225 × 125 à 1225 × 525 mm
- Débit d'air minimal (soufflage) : 4 – 145 l/s or 14 – 522 m³/h
- Débit d'air maximal (soufflage d'air), avec L_{WA} max. de 40 dB(A), sans éléments additionnels : 16 à 535 l/s ou 58 à 1926 m³/h

Caractéristiques de sélection

- \dot{V} _____
[m³/h]
- Δp_f _____
[Pa]
- Bruit du flux d'air
- L_{WA} _____
[dB(A)]

AGS



1 Type

AGS Grille unique

2 Options associées

Aucune indication : sans (façade de grille uniquement)

T Cadre de recouvrement pour montage sur porte

3 Dimensions nominales [mm]

L × H

4 Contre-cadre

Aucune indication : sans (façade de grille uniquement)

A1 Avec (sans cadre de recouvrement T)

5 Surface apparente

Aucune indication : anodisé, E6-C-0, couleur naturelle

P1 Laquée, indiquer la nuance de couleur RAL CLASSIC

Niveau de brillance

RAL 9010 50 %

RAL 9006 30 %

Autres couleurs RAL 70 %

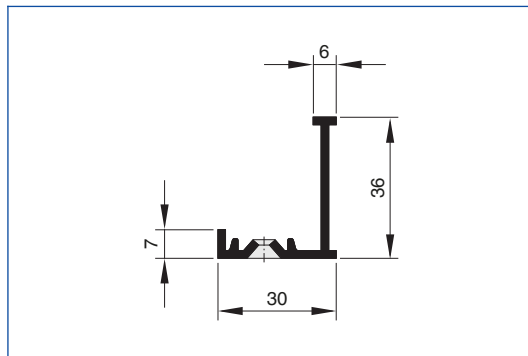
Exemple de commande : AGS-T/625×225

Options associées	Cadre de recouvrement
Dimension nominale	625 × 225 mm
Contre-cadre	Sans
Surface apparente	Anodisée, E6-C-0, couleur naturelle

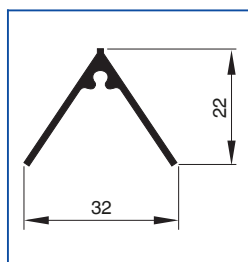
AGS-T

H	L [mm]							
	225	325	425	525	625	825	1025	1225
	m							
mm	kg							
125	0,7	1,0	1,2	1,4	1,6	2,1	2,5	2,9
225		1,4	1,7	2,0	2,3	2,9	3,6	4,2
325			2,2	2,6	3,0	3,8	4,6	5,4
425					3,7	4,7	5,7	6,7
525							6,8	8,0

Cadre frontal, 30 mm



Ailette

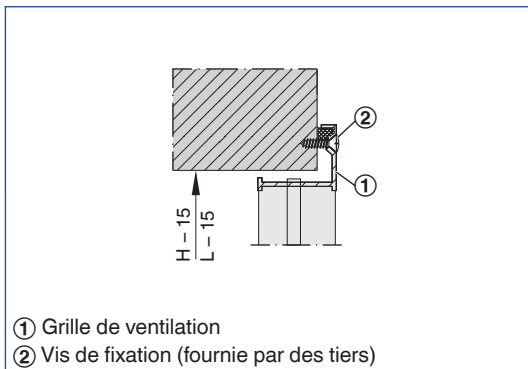


Montage et mise en service

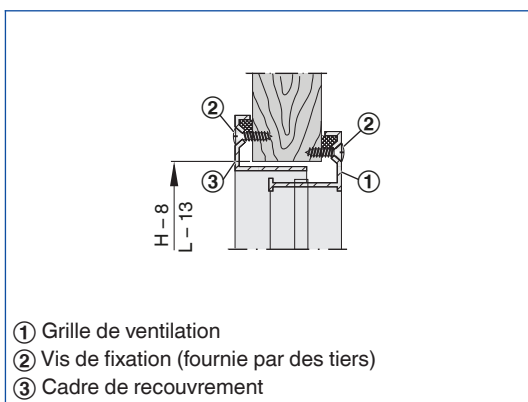
- De préférence pour montage sur cloison et sur porte
- Installation avec ou sans contre-cadre
- Fixer le rebord à l'aide de vis
- Fixer le cadre de recouvrement (le cas échéant) à l'aide de vis

Ces schémas sont uniquement destinés à illustrer les détails de montage.

Grille de ventilation AGS avec fixation par vis, sans contre-cadre



Grille de ventilation AGS-T, avec fixation par vis et cadre arrière adapté



Dimensions principales

L [mm]

Longueur nominale de la grille de ventilation

H [mm]

Hauteur nominale de la grille de ventilation

m [kg]

Poids

Nomenclature

L_{WA} [dB(A)]

Niveau de puissance acoustique du bruit du flux d'air

\dot{V} [m³/h] et [l/s]

Débit d'air

Δp_t [Pa]

Pression différentielle totale

l_s [m]

Distance par rapport à la grille simple ou à la section de rubans à grille (distance de projection)