

Brandkleppen

Serie KA-EU



KA-EU met elektrische openloophulp



Capilairevoeler



Getest volgens VDI 6022

Voor afvoer in professionele keukens

Rechthoekige brandklep voor het gebruik in toe- en afvoerkanalen in professionele keukens Voor het afsluiten van luchtkanalen tussen twee brandcompartimenten in 16 verschillende afmetingen.

- Nominale grootten van 250 × 225 – 1200 × 500 mm
- 100 % vrije doorlaat garandeert de hoogste veiligheid
- Geen drukverschil en een gering geluidvermogen
- Eenvoudige reinigingsmogelijkheid
- Integreerbaar in het gebouw beheerssysteem met TROXNETCOM

Optionele uitrusting en toebehoren

- Elektrische openstuurhulp 230 V
- Stuurapparaat

Serie		Pagina
KA-EU	Algemene informatie	KA – 2
	Functie	KA – 4
	Technische gegevens	KA – 6
	Snelselectie	KA – 7
	Bestekomschrijving	KA – 8
	Bestelsleutel	KA – 9
	Uitvoeringen	KA – 10
	Aanbouwdelen	KA – 11
	Afmetingen en gewichten	KA – 13
	Productdetails	KA – 16
	Toepassingsgebieden	KA – 21
	Inbouwdetails	KA – 22
	Kenmerken en definities	KA – 23

Toepassing

Toepassing

- TROX-brandkleppen van de serie KA-EU met algemene bouwkundige toelating voor het afsluiten van toe- en afvoerkanalen in professionele keukens
- Verhinderen van de branduitbreiding en het overstromen van de rook via het kanaal in het aangrenzende brandcompartiment

Speciale kenmerken

- Bouwkundig toelating Z-41.3-692
- Brandtechnisch getest volgens DIN 4104-6 en EN 1366-2

- 100 % vrije doorlaat
- Gering drukverschil en geluidvermogeniveau
- Integreerbaar in het gebouw beheerssysteem met TROXNETCOM

Classificering

- Brandweerstandsklasse K90 vlg. DIN 4102-6

Nominale grootten

- 250 × 225 – 1200 × 500 mm
- L: 595 – 880 mm (afhankelijk van de gekozen behuizingshoogte)

Beschrijving

Uitvoeringen

- Met thermisch signaleringsmechanisme
- Met thermisch signaleringsmechanisme en stuurapparaat
- Met elektrische openloophulp en stuurapparaat

Onderdelen en eigenschappen

- Montage in horizontale en verticale kanalen
- Inbouwsituatie in horizontale kanalen met bovenliggend klepblad bij de luchtrichting naar keuze
- 100% vrije doorlaat, daardoor lage drukverschillen
- Veilig sluiten door een gasdrukveer ook bij de aanwezige lagering
- Signalerings temperatuur 72 °C

Aanbouwdelen

- Capillairevoeler

Constructieve kenmerken

- Stabiele rechthoekige behuizing met montageframe
- Aan beide zijden met geboorde flens voor aansluiting op luchtkanalen
- Schraapstrippen aan het klepblad voor het verwijderen van de aanslag in het luchtkanaal
- Klepblad buiten de luchtstroom
- Op afstand bediend met motorische openloophulp

Materialen en afwerking

Behuizing:

- Verzinkte staalplaat
- Roestvaststaal 1.4301

Klepblad:

- Speciaal isolatiemateriaal met roestvaststalenbeplating

Verdere onderdelen:

- Klepbladas van verzinkt staal of roestvast staal.

Normen en richtlijnen

- EN 1366-2:1999 Brandwerendheid van installaties in gebouwen - Brandkleppen
- DIN 4102-6, brandweerstandstesten
- EN 1751 Ventilatie van gebouwen - apparaten van het luchtverdeelsysteem
- VDI 2052 -Luchttechnische installaties voor keukens

Onderhoud

- Op verzoek van de eigenaar van de ventilatie-installatie moeten de functionele testen van de brandklep conform de gestelde eisen in de EN13306 voor onderhoud in combinatie met de DIN 31051 minstens elk halfjaar plaatsvinden. Wanneer twee halfjaarlijkse controles geen functieproblemen hebben vertoond, hoeft de brandklep nog maar jaarlijks getest te worden.

- Algemeen is een sluiten en het weer openen bij de openloophulp voldoende en dit mag ook op afstand
- Brandkleppen kunnen bij de regelmatige reiniging van de ventilatie-installatie worden gereinigd.
- Richtlijnen voor onderhoud en inspectie, staan in de bedienings- en montagehandleiding

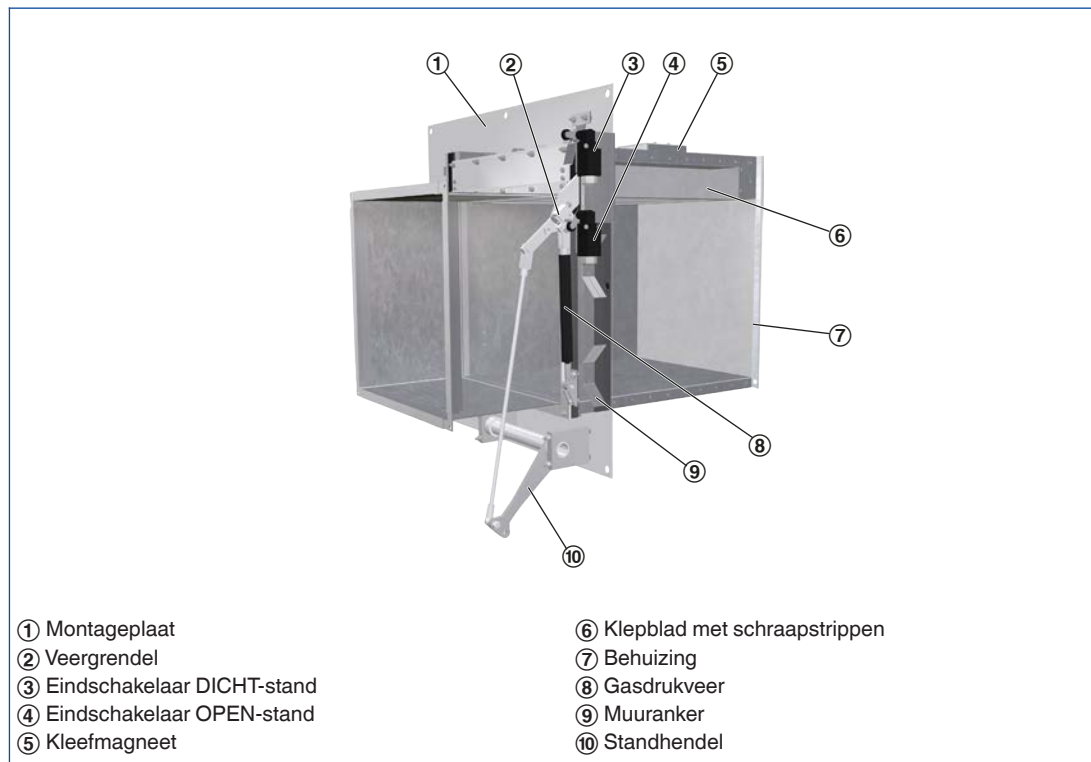
Uitvoering handbediend

Functiebeschrijving

Brandkleppen sluiten in geval van brand automatisch en verhinderen zo het uitbreiden van de brand en het verspreiden van rook door de kanalen in aangrenzende compartimenten. In een brandsituatie vindt signalering plaats door een

capillaire voeler bij 72 °C signaleringstemperatuur en onderbreking van de stroomvoorzorging van de kleefmagneten. Als de spanning op de kleefmagneten staat, kan de brandklep met de standhendel in openstand geplaatst worden. Het ontgrendelingsmechanisme is van buitenaf toegankelijk en tevens te testen.

Schematische weergave KA-EU



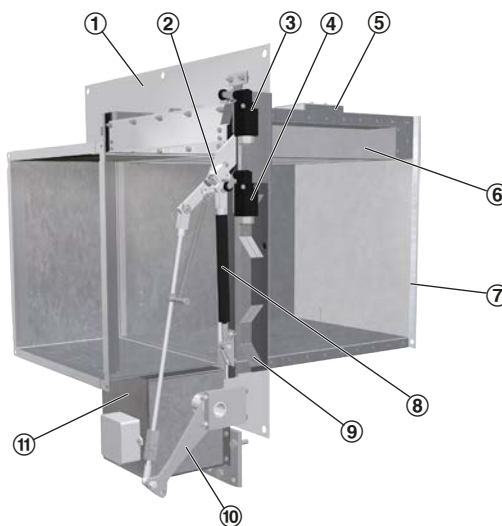
Uitvoering met openstandhulp

Functiebeschrijving

Brandkleppen sluiten in geval van brand automatisch en verhinderen zo het uitbreiden van de brand en het verspreiden van rook door de kanalen in aangrenzende compartimenten. In een brandsituatie vindt signalering plaats door een

capillaire voeler bij 72 °C signalerings temperatuur en onderbreking van de stroomvoorzorging van de kleefmagneten. Als de spanning op de kleefmagneten staat, kan de brandklep met de standhendel in openstand geplaatst worden. Het ontgrendelingsmechanisme is van buitenaf toegankelijk en tevens te testen.

Schematische weergave KA-EU met elektrische openloophulp



- ① Montageplaat
- ② Veergrendel
- ③ Eindschakelaar DICHT-stand
- ④ Eindschakelaar OPEN-stand
- ⑤ Kleefmagneet
- ⑥ Klepblad met schraapstrippen

- ⑦ Behuizing
- ⑧ Gasdrukveer
- ⑨ Muuranker
- ⑩ Standhendel
- ⑪ Elektrische openloophulp

Nominale grootten	250 × 225 – 1200 × 500 mm
Luchthoeveelheidsbereik	Tot 6000 l/s of tot 21600 m ³ /h
Bedrijfstemperatuur	10 – 50 °C
Signalerings temperatuur	72 °C

De snelselectie geeft een goed overzicht van de mogelijke luchthoeveelheden bij bepaalde geluidvermogens en een drukverlies tot 35 Pa. Indicatieve tussenwaarden kunnen geïnterpoleerd worden. Voor exacte tussenwaarden en spectrumgegevens kunt u ons selectieprogramma Easy Product Finder gebruiken.

Snelselectie

Kanaalmaat B x H in mm	Luchthoeveelheid \dot{V} in l/s						Luchthoeveelheid \dot{V} in m ³ /h					
	Stromingssnelheid v_A in m/s											
	5	6	7	8	9	10	5	6	7	8	9	10
250 x 225	280	340	390	450	505	560	1008	1224	1404	1620	1818	2016
300 x 225	340	410	470	540	610	675	1224	1476	1692	1944	2196	2430
300 x 300	450	540	630	720	810	900	1620	1944	2268	2592	2916	3240
400 x 300	600	720	840	960	1080	1200	2160	2592	3024	3456	3888	4320
400 x 400	800	960	1120	1280	1440	1600	2880	3456	4032	4608	5184	5760
500 x 400	1000	1200	1400	1600	1800	2000	3600	4320	5040	5760	6480	7200
600 x 400	1200	1440	1680	1920	2160	2400	4320	5184	6048	6912	7776	8640
700 x 400	1400	1680	1960	2240	2520	2800	5040	6048	7056	8064	9072	10080
500 x 500	1250	1500	1750	2000	2250	2500	4500	5400	6300	7200	8100	9000
600 x 500	1500	1800	2100	2400	2700	3000	5400	6480	7560	8640	9720	10800
700 x 500	1750	2100	2450	2800	3150	3500	6300	7560	8820	10080	11340	12600
800 x 500	2000	2400	2800	3200	3600	4000	7200	8640	10080	11520	12960	14400
900 x 500	2250	2700	3150	3600	4050	4500	8100	9720	11340	12960	14580	16200
1000 x 500	2500	3000	3500	4000	4500	5000	9000	10800	12600	14400	16200	18000
1100 x 500	2750	3300	3850	4400	4950	5500	9900	11880	13860	15840	17820	19800
1200 x 500	3000	3600	4200	4800	5400	6000	10800	12960	15120	17280	19440	21600

Deze bestekomschrijving beschrijft de algemene eigenschappen van het product. Teksten voor varianten genereert het selectie programma Easy Product Finder.

Brandkleppen in vierkante of rechthoekige vorm, voor het afsluiten van toe- en afvoer kanalen van professionele keukens in geval van brand. Voor de montage in horizontale en verticale kanalen met aansluitflenzen. Gegarandeerd sluiten door een gasdrukveer ook bij de aanwezige afwerkingen van het klepblad.

Brandtechnisch getest volgens DIN 4102-6 en EN 1366-2, brandweerstandsklasse K90.

Behuizing van staalplaat of optioneel van roestvaststaal. Afsluitklepblad van speciaal isolatiemateriaal met een roestvaststalen bekleding, luchtdicht afsluitend.

Afschraapstrippen aan het klepblad voor het verwijderen van aangroei in het kanaal.

Thermische signaleringsinrichting 72°C Twee elektrische eindschakelaars voor de aanduiding van de klepstand DICHT of OPEN en het afschakelen van de ventilator of met een elektrische openloophulp en stuurapparaat

Geschikt voor natte montage in massieve wanden en vloeren, alsmede in flexibele wanden en "zeer zware" brandscheidingen met metalen profilen en tweezijdige beplating.

Classificering

- Brandweerstandsklasse K90 vlg. DIN 4102-6

Speciale kenmerken

- Bouwkundig toelating Z-41.3-692
- Brandtechnisch getest volgens DIN 4104-6 en EN 1366-2
- 100 % vrije doorlaat
- Gering drukverschil en geluidvermogeniveau
- Integreerbaar in het gebouw beheerssysteem met TROXNETCOM

Materialen en afwerking

Behuizing:

- Verzinkte staalplaat
- Roestvaststaal 1.4301

Klepblad:

- Speciaal isolatiemateriaal met roestvaststalenbeplating

Verdere onderdelen:

- Klepbladas van verzinkt staal of roestvast staal.

Technische gegevens

- Nominale grootten: 250 × 225 – 1200 × 500 mm
- Luchthoeveelheidsbereik: tot 6000 l/s of tot 21600 m³/h
- Bedrijfstemperatuur 10 – 50 °C
- Signalerings temperatuur 72 °C

Selectiegegevens

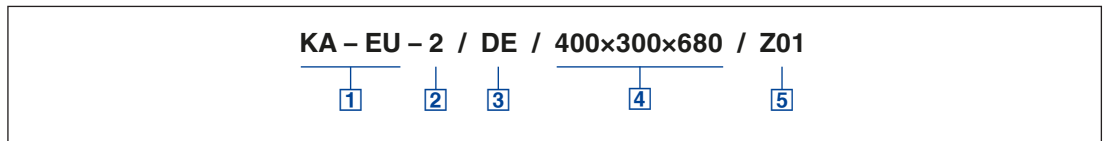
- \dot{V} _____
[m³/h]

- Δp_{st} _____
[Pa]

Stromingsgeluid

- L_{PA} _____
[dB(A)]

KA-EU



1 Serie

KA-EU Brandklep voor luchtafvoer in professionele keukens

2 Materiaal

Geen vermelding: verzinkt huis
2 Roestvaststaal 1.4301

3 Bestemmingsland

NL Nederland
Andere bestemmingslanden op aanvraag

4 Nominale grootte [mm]

B × H × L

5 Aanbouwdelen

Z00 Standaarduitvoering
Z02 midden onder / standaard
Z02LO links boven*
Z02LU links onder*
Z02RO rechts boven
Z02RU rechts onder

*alleen mogelijk bij B ≥ 700 mm

KA-EU-2/DE/500×500×880/Z02

Uitvoeringsvariant	Behuizing roestvaststaal
Bestemmingsland	Nederland
Nominale grootte	500 × 500 × 880 mm
Aanbouwdeel	met stuurapparaat en elektrische openloophulp

KA-EU



KA-EU met elektrische openloophulp



Stuurapparaat

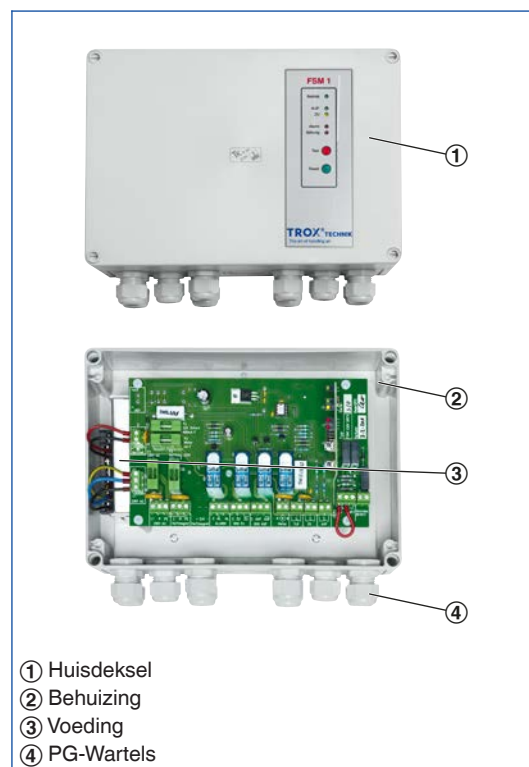
Toepassing

- Het stuurapparaat is geschikt om brandkleppen met of zonder openloophulp comfortabel te bedienen
- Controlelampen geven de klepstand van de brandklep en de mogelijke fouten aan
- Twee knoppen maken een test en een reset mogelijk van de brandklep

Stuurapparaat

Voedingsspanning	230 V AC, 50 – 60 Hz
Opgenomen vermogen	max. 200 VA
Schakelspanning	max. 230 V AC
Schakelstroom	max. 2 A
Beschermingsklasse	I (beschermaarding)
Beschermingsgraad	IP 54
Bedrijfstemperatuur	5 – 40 °C
Behuizing en deksel	Kunststof
montage	Opbouw
Kabeldoorvoeringen	10 × PG20
Afmetingen (B x H x T)	180 × 260 × 110 mm

Stuurapparaat



- ① Huisdeksel
- ② Behuizing
- ③ Voeding
- ④ PG-Wartels

Elektrische openloophulp

Toepassing

- De elektrische openloophulp is voor een eenvoudige bediening bij onderhoudswerkzaamheden en functiecontroles

Het voor de werking noodzakelijke stuurapparaat maakt een comfortabele bediening mogelijk van de brandklep alsmede het doorgeven van de klepstanden aan het gebouwbeheerssysteem.

- Bij het verbreken van de voedingsspanning of de thermo-elektrische signalering, sluit de klep (ruststroomprincipe).

Inbouwwijze

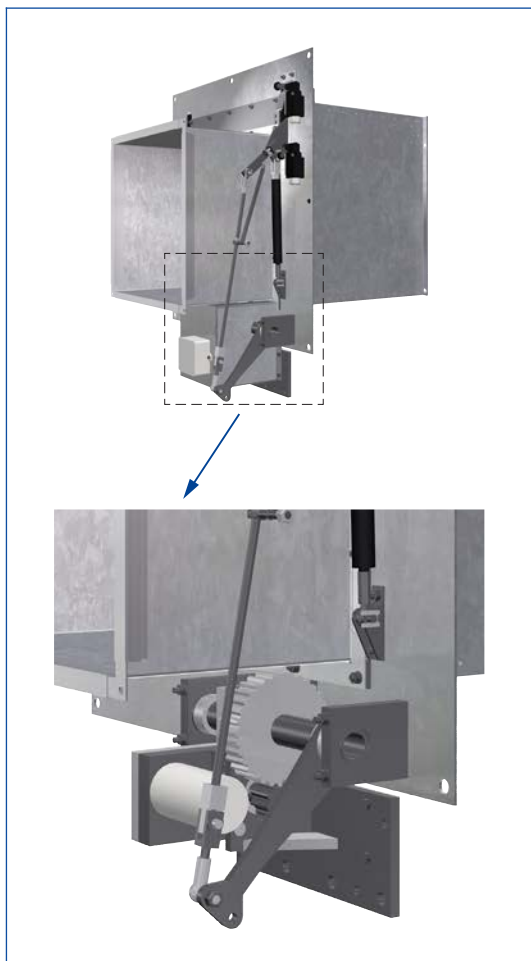
Montage van de openloophulp aan de behuizing op verzoek:

- Rechts, motorstand: naar beneden of naar boven
- Links, motorstand: naar beneden of naar boven
- In het midden, motorstand: naar beneden

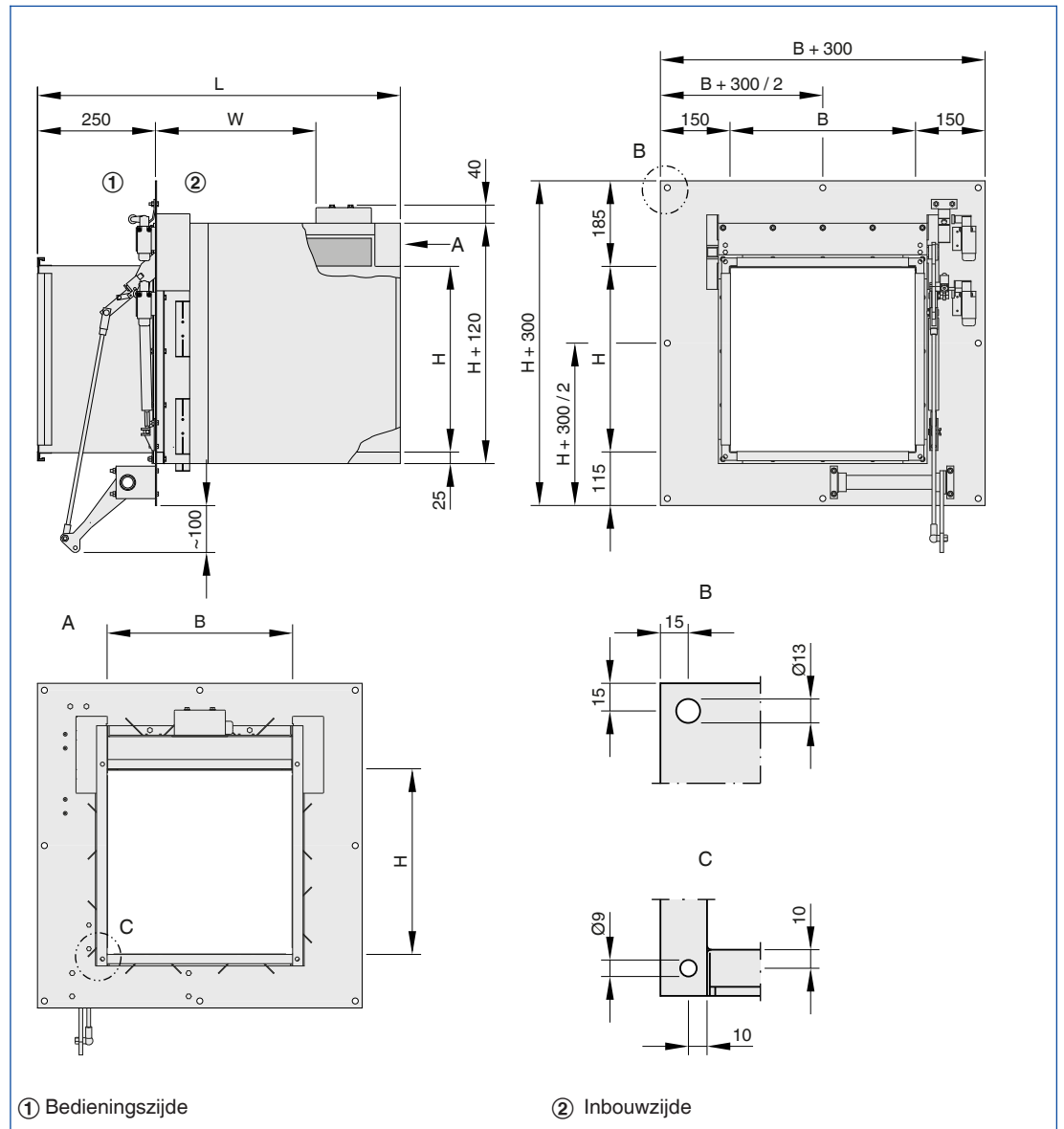
Elektrische openloophulp

Voedingsspanning	wordt via het stuurapparaat verkregen
Beschermingsgraad	IP 50
Isolatieklasse	E (120 °C)
Afmetingen (B x H x T)	270 x 225 x 200 mm

Elektrische openloophulp



KA-EU



Afmetingen in mm / Gewicht in kg

H	B	L	W	Gewicht
225	250	595	160	26
	300	595	160	28
300	300	680	235	30
	400	680	235	40
400	400	780	335	45
	500	780	335	53
	600	780	335	59
500	700	780	335	70
	500	880	435	60
	600	880	435	68
	700	880	435	79
	800	880	435	85
	900	880	435	91
500	1000	880	435	99
	1100	880	435	105
	1200	880	435	110

Afmetingen in mm / Gewicht in kg

H	B	L	W	Z	Gewicht
225	250	595	160	85	37
	300	595	160	85	39
300	300	680	235	85	41
	400	680	235	85	51
400	400	780	335	85	56
	500	780	335	85	64
	600	780	335	85	70
	700	780	335	285	81
500	500	880	435	85	71
	600	880	435	85	79
	700	880	435	285	90
	800	880	435	335	96
	900	880	435	385	102
	1000	880	435	435	110
	1100	880	435	485	116
1200	880	435	535	121	

Eindschakelaar

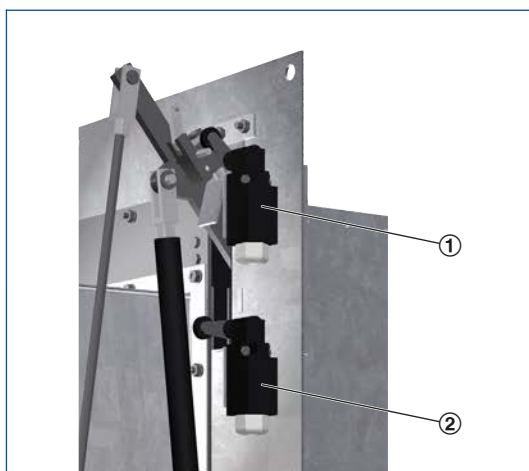
Toepassing

- De brandklep is met twee eindschakelaars uitgevoerd
- Eindschakelaar klepstand "DICHT": eindschakelaar signaleert de klepstand. Binnen het toelaatbare schakelvermogen kunnen relais of controlelampen geschakeld worden of het brandmeldsysteem gealarmeerd worden
- Eindschakelaar klepstand „OPEN“: Eindschakelaar is met de ventilator verbonden en regelt, dat de ventilator alleen loopt, als de brandklep geheel geopend is

Eindschakelaar

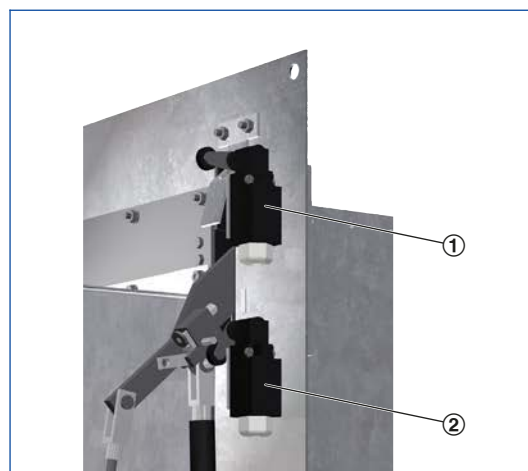
Aansluitkabel lengte/doorsnede	1 m/3 × 1,0 mm ²
Beschermingsgraad	IP 67
Contactuitvoering	Dubbelwisselkontakt, zilver
Maximaler schakelstroom	4 A
Maximale schakelspanning	24 V DC, 230 V AC

KA-EU in DICHT-stand



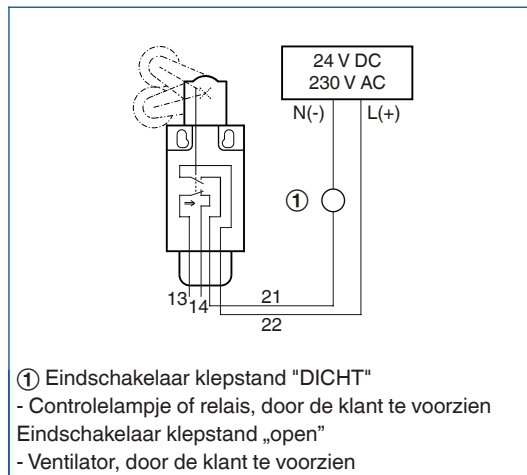
- ① Standaanwijzing DICHT eindschakelaar onbediend
- ② Standaanwijzing OPEN eindschakelaar bediend

KA-EU in OPEN-stand



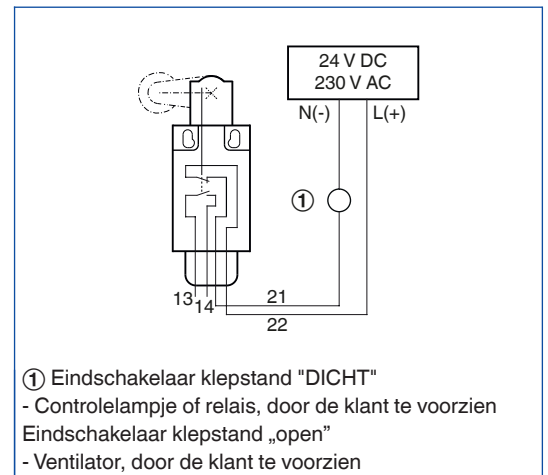
- ① Standaanwijzing DICHT eindschakelaar bediend
- ② Standaanwijzing OPEN eindschakelaar onbediend

Aansluitschema - eindschakelaar bediend



Contact 21 – 22 geopend

Aansluitschema - eindschakelaar onbediend



Contact 21 – 22 gesloten

Kleefmagneet

Toepassing

- Kleefmagneet Type 500-15 wordt met een capillaire buisvoeler type TLR-72 verbonden
- Is de voedingsspanning aangesloten, dan is de kleefmagneet klaar voor gebruik, en de brandklep kan geopend worden
- Wordt de voedingsspanning onderbroken, dan heeft de kleefmagneet geen kleefkracht meer en de brandklep sluit
- Vanaf de breedte B > 600 mm worden standaard twee kleefmagneten geplaatst

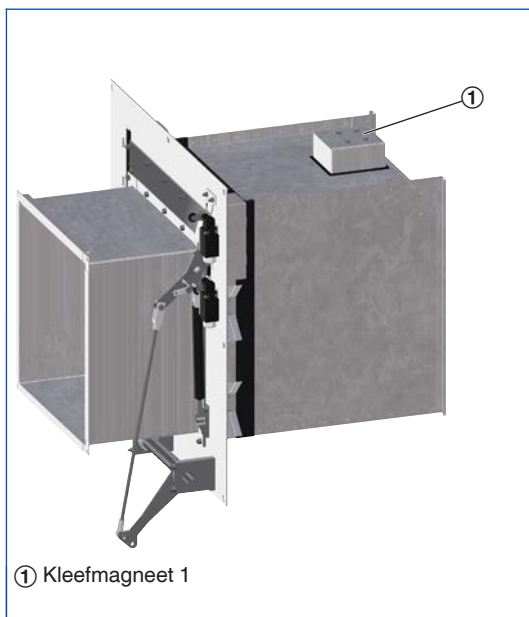
Inbouw voorschrift

- Kleefmagneten moeten in gemonteerde toestand toegankelijk zijn

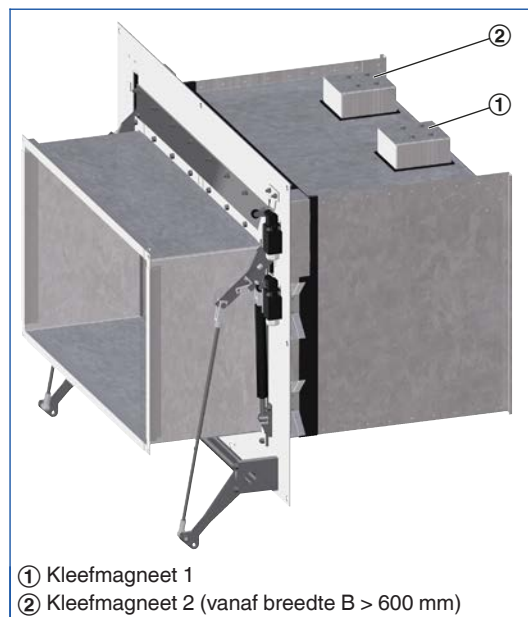
Kleefmagneet

Kabeltype	flexibel, maximaal 3 × 1,0 mm ²
ED	100 %
Kleefkracht	490 N
Aansluitwijze	stekker met gelijkrichter
Voedingsspanning	230 V AC ± 10 %

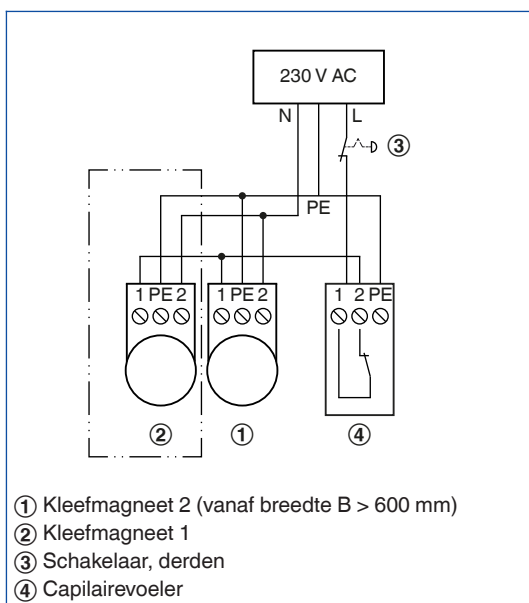
Kleefmagneet



Kleefmagneet



Aansluitingsvoorbeeld - Kleefmagneet in
DICHT-stand



Capillairebuisvoeler TLR-72

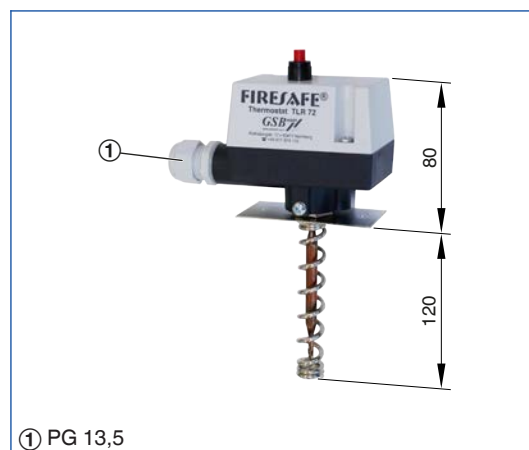
Toepassing

- Stijgt bij brand de temperatuur in het afvoerkanaal boven de 72 °C, signaleert de capillaire buisvoeler direct en verbreekt hij de voedingsspanning naar de kleefmagneten
- Het klepblad wordt vrijgegeven en de voorgespannen gasdrukveer zorgt gelijk voor het sluiten van de brandklep.
- De capillaire buisvoeler bestaat uit een beschermdraad en een flens door de directe bevestiging in een luchtkanaal
- Minimale afstand tot aan de brandklep is ≥ 500 mm
- Afhankelijk van de inbouwsituatie van de brandklep zijn meerdere capillaire buisvoelers nodig
- Er kunnen tot 10 capillaire buisvoelers in serie geschakeld worden
- Meerdere capillaire buisvoelers zijn separaat leverbaar

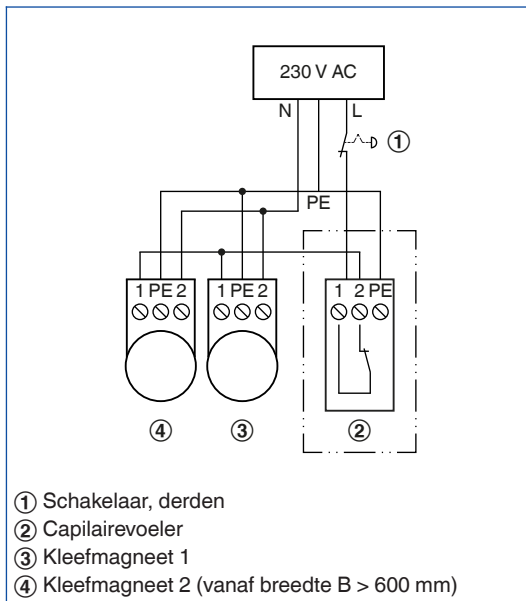
Capillairebuisvoeler TLR-72

Temperatuurbereik	vast op 72 °C ingesteld
Bedrijfsspanning	24 – 250 V AC/50 Hz
Schakelvermogen	150 mA – 15 A bij 24 V AC/150 mA – 8 A bij 250 V AC
Beschermingsgraad	IP 54
Beschermingsklasse	I (beschermaarding)
Contact	omschakelaar
voeler en capillair	koper
Koperenvoelertemperatuur	82 °C
Omgevingstemperatuur	-15 – 80 °C

Capillairevoeler






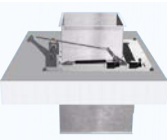
Aansluitvoorbeeld - capillairebuisvoeler in
DICHT-stand



Ontwerprichtlijn

- Plaatsing enkel in af- en toevoerleidingen van professionele keukens
- Brandweerstandklasse K90 wordt enkel bereikt, als er aan beide zijden een luchtkanaal aangesloten is
- Luchtkanalen moeten zo aangelegd worden, dat in geval van brand deze geen aanzienlijke krachten op de brandklep kunnen uitoefenen

Toepassingsgebieden in massieve wanden en vloeren

Belangrijk kenmerk: brandweerstand – grootte [mm]: 250 x 225 tot 1200 x 500				
Scheidingsconstructie	Ontwerp	Inbouwsituatie	Inbouwsituatie	Prestatieklasse (EI TT)
 Massieve wand	<ul style="list-style-type: none"> • $D \geq 100 \text{ mm}$ • $\rho \geq 500 \text{ kg/m}^3$ 	In de wand	Natte montage	EI 90 ($v_e i \leftrightarrow o$) S
 Systeemwand	<ul style="list-style-type: none"> • Metaalstijlenwand gipsplaten DF • $D \geq 100 \text{ mm}$ • Met en zonder mineralewol 	In de wand	Natte montage	EI 90 ($v_e i \leftrightarrow o$) S
 Systeemwand	<p>Brandscheiding</p> <ul style="list-style-type: none"> • Metaalstijlenwand met staalplaat versterkt • $d \geq 115 \text{ mm}$ 	In de wand	Natte montage	EI 90 ($v_e i \leftrightarrow o$) S
 Massief plafond	<ul style="list-style-type: none"> • $d \geq 150 \text{ mm}$ • $\rho \geq 600 \text{ kg/m}^3$ 	In het plafond	Natte montage	EI 90 ($h_o i \leftrightarrow o$) S

Inbouw en inbedrijfname

De inbouw moet plaatsvinden conform de montage en bedieningshandleiding

Natte inbouw:

- In massieve wanden en vloeren
- In flexibele wanden met metalen profiel en tweezijdige beplating
- In "zware" brandscheidingen met metalen profiel en beplating aan beide zijden

Hoofdafmetingen

L [mm]

Lengte van de brandklep

Rechthoekige brandkleppen

B [mm]

Breedte van de brandklep

Definities

\dot{V} [m³/h] en [l/s]

Luchthoeveelheid

L_{WA} [dB(A)]

Geluidvermogeniveau stromingsgeluid van de brandklep, A-gecorrigeerd.

H [mm]

Hoogte van de brandklep

Ronde brandklep

Nominale grootte [mm]

Diameter van de brandklep

A [m²]

Vrije doorlaat

ζ

Weerstandswaarde (kanaalinbouw)

Δp_{st} [Pa]

Statisch drukverschil

v [m/s]

Stromingssnelheid gebaseerd op het aanstroomoppervlakte (B × H of de diameter)