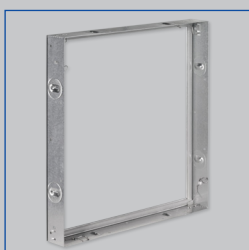


# Universeel filterhuis

## Type UCA

2



Frame voor stoffilter



Aandrukveren en naadloze pakking



Montageplaat voor actiefkoolfilter

### Voor de montage van filterelementen voor het afscheiden van grof- en fijnstof of gasvormige stoffen

Universeel huis voor zakkenfilters, plissé-compactfilters, actiefkool-compactfilters, actiefkoolfilter-cilinders, plisséfilter-platen met kunststof omranding. Voor kanaalinbouw in luchttechnische installaties in een- of tweetraps uitvoering.

- Grote variaties door verschillende afmetingen en ruimtebesparende, compacte behuizingen
- Montage van stoffilters of/en actiefkoolfilters afhankelijk van de toepassing in één behuizing
- Zijdelingse bedieningsdeur met handgrepen en gemakkelijk te bedienen aandrukveren voor een eenvoudige filterwisseling
- Bedieningsdeur afhankelijk van de luchtrichting naar keuze links of rechts
- Eenvoudige bediening en optimale afdichting bij plaatsing van de filterelementen door de vier speciale aandrukveren en een opgeschuimde, gesloten en siliconenvrije naadloze afdichting op de gemonteerde montageframe's
- Snelle montage zonder extra hulpstukken, doordat het behuizingsframe tevens ook de aansluitflens is
- Wordt compleet gemonteerd afgeleverd

Optionele uitrusting en toebehoren

- Uitvoering van roestvaststaal

Type		Bladzijde
UCA	Algemene informatie	2.1 – 2
	Bestelsleutel	2.1 – 6
	Afmetingen en gewichten – UCA-1SPF	2.1 – 7
	Afmetingen en gewichten – UCA-2SPF	2.1 – 9
	Afmetingen en gewichten - UCA-1SAF	2.1 – 11
	Afmetingen en gewichten - UCA-2SAF	2.1 – 13
	Bestekomschrijving	2.1 – 15
	Kenmerken en definities	10.1 – 1

### Varianten

#### Produktvoorbeelden

Weergave van uitvoering UCA-1SPF, UCA-2SPF en UCA-1SAF met bedieningsdeur rechts in de luchtrichting

**Universeel filterhuis, uitvoering UCA-1SPF**



**Universeel filterhuis, uitvoering UCA-2SPF**



Weergave van uitvoering UCA-2SAF met bedieningsdeur links in de luchtrichting

**Universeel filterhuis, uitvoering UCA-1SAF**



**Universeel filterhuis, uitvoering UCA-2SAF**



### Beschrijving

#### Toepassing

- Universeel filterhuis type UCA voor kanaalbouw in luchttechnische installaties
- Gebruik van filterelementen voor het filteren van grof- en fijnstof alsmede voor de adsorptie van gasvormige geur en schadelijke stoffen

#### Varianten

- 1SPF: Eéntraps voor grof- en fijnstoffilters
- 2SPF: Tweetraps voor grof- en fijnstoffilters
- 1SAF: Eéntraps voor actiefkoolfilter-cilinders
- 2SAF: Tweetraps voor fijnstoffilters en actiefkoolfilter-cilinders

#### **Uitvoeringen**

- GAL: Verzinkt plaatstaal
- STA: Roestvaststaal
- R: Bedieningsdeur in de luchtrichting rechts
- L: Bedieningsdeur in de luchtrichting links

#### **Nominale grootten [mm]**

- B x H x D

#### **Aanvullende producten**

- Bijbehorende filterelementen dienen separaat te worden besteld
- Zakkenfilter van chemischvezelvlies (PFC)
- Zakkenfilter van kunststofvezelvlies (PFS)
- Zakkenfilter van NanoWave®-medium (PFN)
- Zakkenfilter van glasvezelvlies (PFG)
- Plissé-compactfilter
- Actiefkool-compactfilters (ACFI)
- Actiefkoolfilter-cilinders (ACFC)
- Plisséfilter-platen (MFP, uitvoering PLA)

#### **Constructiegegevens**

- Zijdelingse bedieningsdeur met handgrepen en knevelsluiting
- Plaatsing van de bedieningsdeur afhankelijk van de luchtrichting naar keuze links of rechts
- Montageplaat met uitsparingen voor het bevestigen van de actiefkoolfilter-cilinders
- Montageframe met vier aandrukveren voor een goede afdichting tussen montageframe en filterelement

#### **Materialen en afwerking**

- Behuizing van verzinkt plaatstaal of roestvaststaal

#### **Inbouw en inbedrijfname**

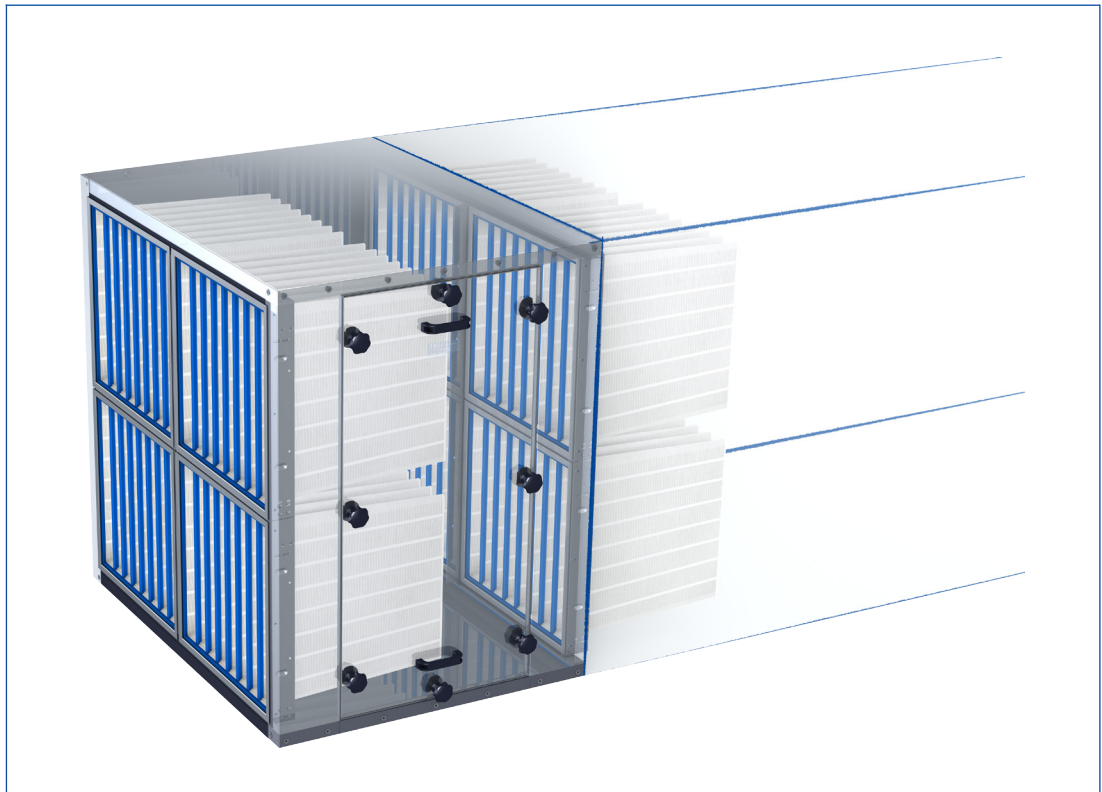
- Universeel filterhuizen worden standaard samengebouwd afgeleverd
- Leveringen van grotere huizen (zie tabel) vindt plaats in delen met verbindings- en afdichtingsmateriaal
- Behuizingsframe met brede afdichtingsflenzen maakt aansluiten op apparaten en kanalen mogelijk
- Drukmeetpunten voor elke filtereenheid behoren tot de leveringsomvang en moeten op het werk geplaatst worden

#### **Onderhoud**

- Eenvoudige filterwisseling door zijdelingse bedieningsdeur

2  
Functie

Schematische weergave UCA-2SPF



Voorbeeld van de uitvoering UCA-2SPF met zakkenfilters als eerste en als tweede filtertrap. Bij het toepassen van zakkenfilters in de tweede trap wordt de ruimte in het aangesloten kanaal benut.

Functie

Schematische weergave UCA-2SPF



Voorbeeld van de uitvoering UCA-2SPF met zakkenfilters als eerste filtertrap en plissé-compactfilters als tweede filtertrap, bijv. M5 als voorfilter en F9 als eindfilter.

Schematische weergave UCA-2SAF



Voorbeeld van de uitvoering UCA-2SAF met plissé-compactfilters als eerste filtertrap en actiefkoolfilter-cilinders als tweede filtertrap, bijv. F7 als voorfilter ter bescherming van de actiefkoolfilter-cilinders die gasvormige stoffen en geuren adsorberen.

Bestelsleutel

UCA



1 Type

**UCA** Universeel huis

2 Uitvoering

- 1SPF** Eéntraps voor stoffilter
- 2SPF** Tweetraps voor stoffilter
- 1SAF** Eéntraps voor actiefkoolfilter
- 2SAF** Tweetraps voor actiefkoolfilter en stoffilter

3 Materiaal

- GAL** Verzinkt plaatstaal
- STA** Roestvaststaal

4 Nominale grootte [mm]

B x H x D

5 Bedieningsdeur

- R** In de luchtrichting rechts
- L** In de luchtrichting links

Bestelvoorbeeld

UCA-1SPF-GAL/1325x1630x650/R

<b>Uitvoering</b>	Eéntraps voor stoffilter
<b>Materiaal</b>	Verzinkt plaatstaal
<b>Nominale grootte</b>	1325 x 1630 x 650 mm
<b>Bedieningsdeur</b>	In luchtrichting rechts

## Afmetingen

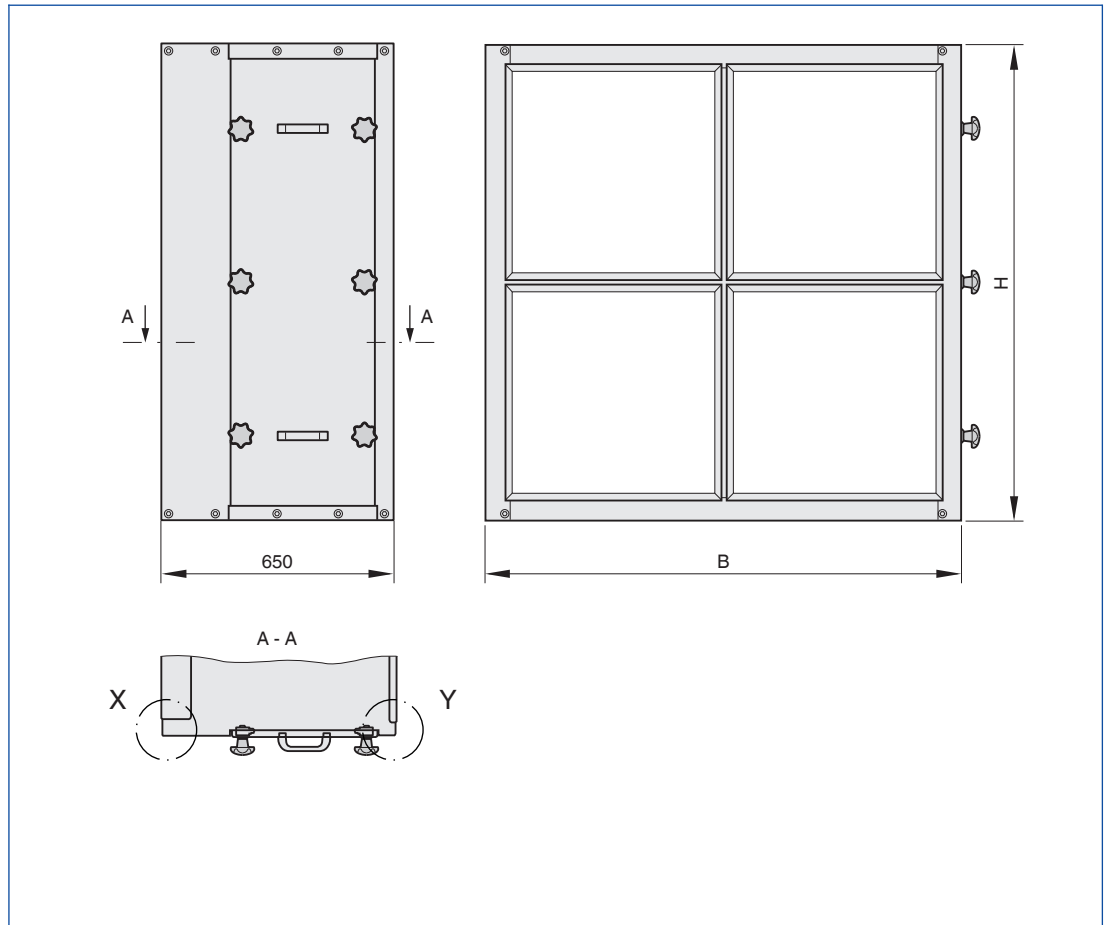


Universeel filterhuis,  
uitvoering UCA-1SPF

Plaatsing van de  
bedieningsdeur  
afhankelijk van de  
luchtrichting naar keuze  
links of rechts

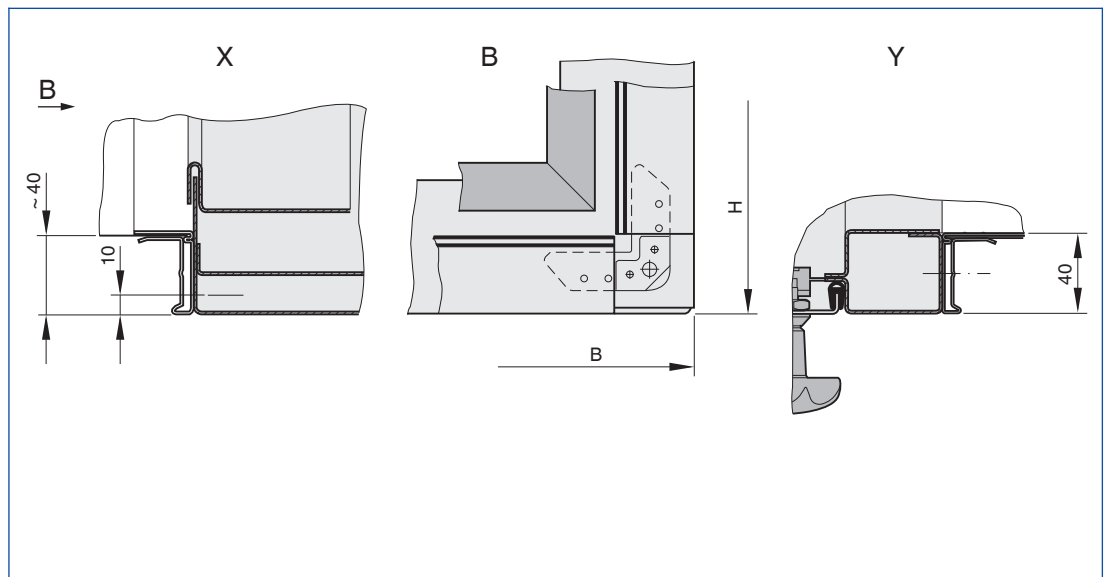
Voor universeel huizen  
met H = 2245 mm en  
H = 2555 mm is de  
deurhoogte 1845 mm

## Maattekening UCA-1SPF



Voorbeeld voor  
eenvoudige  
verbindings-  
mogelijkheden met  
componenten of  
luchtkanalen

## Detail X, Y, aanzicht B



### Leverbare uitvoering

De filterelementen dienen separaat besteld te worden. Bij grotere luchthoeveelheden worden twee behuizingen naast elkaar gecombineerd. De plaatsing van de bedieningsdeuren voor de filterwisseling is rechts en links.

Alle gewichten zijn netto, zonder verpakking.

### Afmetingen [mm] en gewichten [kg]

Nominale grootte			①		②				③
B	H	D	horizontaal	verticaal	592 x 592	287 x 592	592 x 287	287 x 287 <sup>2)</sup>	~ kg
405	710	650	0,5	1	0	1	0	0	25
710	710	650	1	1	1	0	0	0	31
710	1015	650	1	1,5	1	0	1	0	42
710	1325	650	1	2	2	0	0	0	49
710	1630	650	1	2,5	2	0	1	0	58
710	1940	650	1	3	3	0	0	0	68
710	2245	650	1	3,5	3	0	1	0	73
710	2555	650	1	4	4	0	0	0	86
1015	710	650	1,5	1	1	1	0	0	38
1015	1015	650	1,5	1,5	1	1	1	1	51
1015	1325	650	1,5	2	2	2	0	0	60
1015	1630	650	1,5	2,5	2	2	1	1	70
1015	1940	650	1,5	3	3	3	0	0	83
1015	2245	650	1,5	3,5	3	3	1	1	90
1015	2555	650	1,5	4	4	4	0	0	105
1325	710	650	2	1	2	0	0	0	43
1325	1015	650	2	1,5	2	0	2	0	58
1325	1325	650	2	2	4	0	0	0	66
1325	1630	650	2	2,5	4	0	2	0	78
1325	1940	650	2	3	6	0	0	0	89
1325	2245	650	2	3,5	6	0	2	0	97
1325	2555	650	2	4	8	0	0	0	112
1630	710	650	2,5	1	2	1	0	0	50
1630	1015	650	2,5	1,5	2	1	2	1	67
1630	1325	650	2,5	2	4	2	0	0	77
1630	1630	650	2,5	2,5	4	2	2	1	91
1630	1940	650	2,5	3	6	3	0	0	104
1630	2245	650	2,5	3,5	6	3	2	1	113
1630	2555	650	2,5	4	8	4	0	0	131
1940	710	650	3	1	3	0	0	0	60
1940	1015	650	3	1,5	3	0	0	3	74
1940	1325	650	3	2	6	0	0	0	83
1940	1630	650	3	2,5	6	0	0	3	99
1940	1940	650	3	3	9	0	0	0	111
1940	2245	650	3	3,5	9	0	0	3	122
1940	2555	650	3	4	12	0	0	0	138
2245	710	650	3,5	1	3	1	0	0	63
2245	1015	650	3,5	1,5	3	1	3	1	84
2245	1325	650	3,5	2	6	2	0	0	94
2245	1630	650	3,5	2,5	6	2	3	1	114
2245	1940	650	3,5	3	9	3	0	0	125
2245	2245 <sup>1)</sup>	650	3,5	3,5	9	3	3	1	140
2245	2555 <sup>1)</sup>	650	3,5	4	12	4	0	0	157
2555	710	650	4	1	4	0	0	0	68
2555	1015	650	4	1,5	4	0	4	0	91
2555	1325	650	4	2	8	0	0	0	100
2555	1630	650	4	2,5	8	0	4	0	122
2555	1940	650	4	3	12	0	0	0	132
2555	2245 <sup>1)</sup>	650	4	3,5	12	0	4	0	146
2555	2555 <sup>1)</sup>	650	4	4	16	0	0	0	164

<sup>1)</sup> Levering geschiedt in delen

<sup>2)</sup> Alleen als zakkenfilter leverbaar

① Aantal frames    ② Aantal filterelementen    ③ Gewicht



## Afmetingen

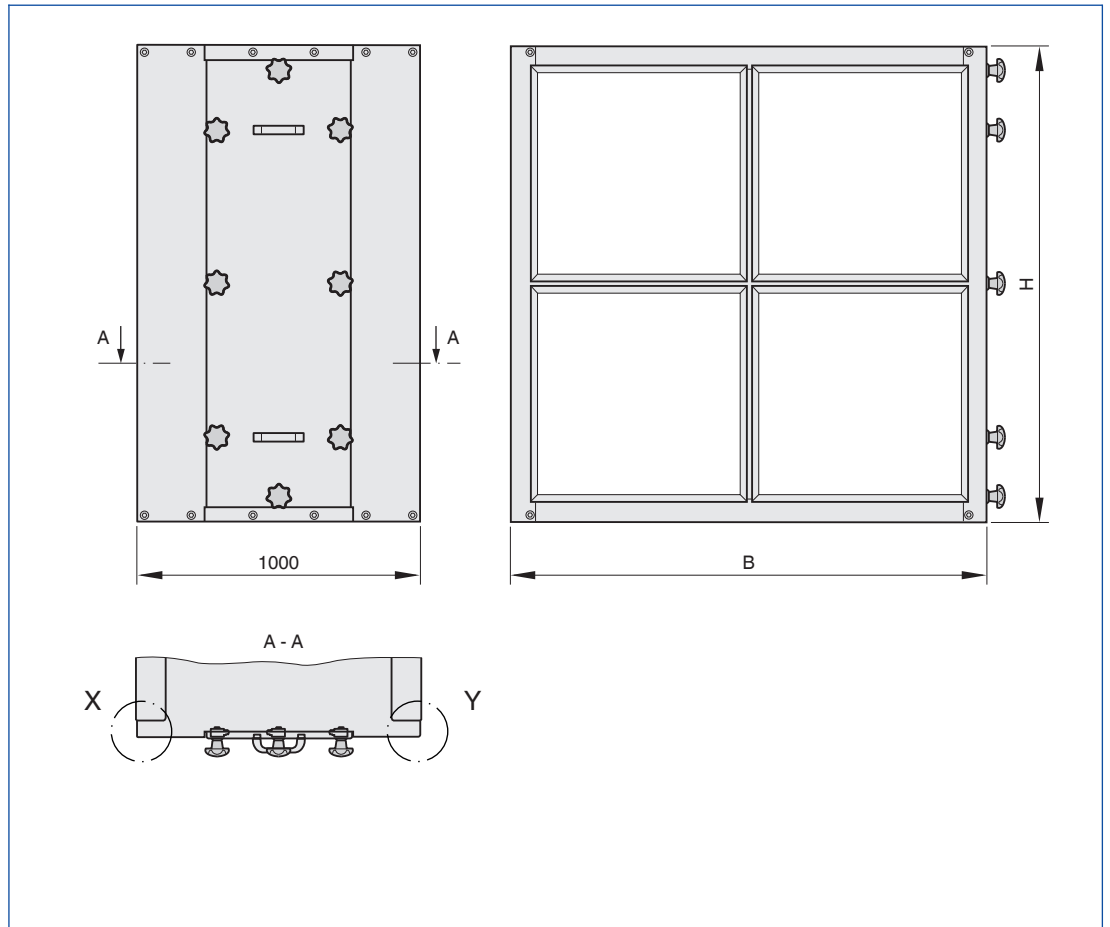


Universeel filterhuis,  
uitvoering UCA-2SPF

Plaatsing van de  
bedieningsdeur  
afhankelijk van de  
luchtrichting naar keuze  
links of rechts

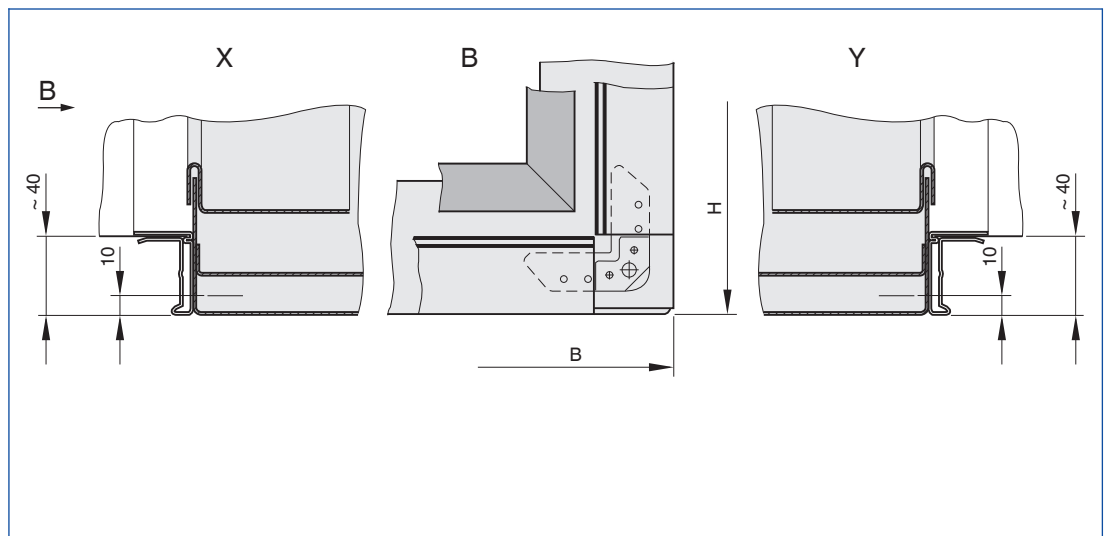
Voor universeel huizen  
met H = 2245 mm en  
H = 2555 mm is de  
deurhoogte 1845 mm

## Maattekening UCA-2SPF



Voorbeeld voor  
eenvoudige verbinding-  
mogelijkheden met  
componenten of  
luchtkanalen

## Detail X, Y, aanzicht B



### Leverbare uitvoering

De filterelementen dienen separaat besteld te worden. Bij grotere luchthoeveelheden worden twee behuizingen naast elkaar gecombineerd. De plaatsing van de bedieningsdeuren voor de filterwisseling is rechts en links.

Alle gewichten zijn netto, zonder verpakking.

### Afmetingen [mm] en gewichten [kg]

Nominale grootte			①		②				③
B	H	D	horizontaal	verticaal	592 x 592	287 x 592	592 x 287	287 x 287 <sup>2)</sup>	~ kg
405	710	1000	0,5	1	0	2	0	0	36
710	710	1000	1	1	2	0	0	0	46
710	1015	1000	1	1,5	2	0	2	0	63
710	1325	1000	1	2	4	0	0	0	74
710	1630	1000	1	2,5	4	0	2	0	88
710	1940	1000	1	3	6	0	0	0	99
710	2245	1000	1	3,5	6	0	2	0	113
710	2555	1000	1	4	8	0	0	0	124
1015	710	1000	1,5	1	2	2	0	0	54
1015	1015	1000	1,5	1,5	2	2	2	2	74
1015	1325	1000	1,5	2	4	4	0	0	86
1015	1630	1000	1,5	2,5	4	4	2	2	102
1015	1940	1000	1,5	3	6	6	0	0	114
1015	2245	1000	1,5	3,5	6	6	2	2	131
1015	2555	1000	1,5	4	8	8	0	0	143
1325	710	1000	2	1	4	0	0	0	63
1325	1015	1000	2	1,5	4	0	4	0	85
1325	1325	1000	2	2	8	0	0	0	96
1325	1630	1000	2	2,5	8	0	4	0	113
1325	1940	1000	2	3	12	0	0	0	126
1325	2245	1000	2	3,5	12	0	4	0	144
1325	2555	1000	2	4	16	0	0	0	156
1630	710	1000	2,5	1	4	2	0	0	78
1630	1015	1000	2,5	1,5	4	2	4	2	103
1630	1325	1000	2,5	2	8	4	0	0	116
1630	1630	1000	2,5	2,5	8	4	4	2	136
1630	1940	1000	2,5	3	12	6	0	0	149
1630	2245	1000	2,5	3,5	12	6	4	2	166
1630	2555	1000	2,5	4	16	8	0	0	183
1940	710	1000	3	1	6	0	0	0	90
1940	1015	1000	3	1,5	6	...	6	0	118
1940	1325	1000	3	2	12	0	0	0	132
1940	1630	1000	3	2,5	12	...	6	0	155
1940	1940	1000	3	3	18	0	0	0	167
1940	2245	1000	3	3,5	18	...	6	0	188
1940	2555	1000	3	4	24	0	0	0	202
2245	710	1000	3,5	1	6	2	0	0	102
2245	1015	1000	3,5	1,5	6	2	6	2	133
2245	1325	1000	3,5	2	12	4	0	0	148
2245	1630	1000	3,5	2,5	12	4	6	2	171
2245	1940	1000	3,5	3	18	6	0	0	186
2245	2245 <sup>1)</sup>	1000	3,5	3,5	18	6	6	2	210
2245	2555 <sup>1)</sup>	1000	3,5	4	24	8	0	0	225
2555	710	1000	4	1	8	0	0	0	112
2555	1015	1000	4	1,5	8	0	8	0	144
2555	1325	1000	4	2	16	0	0	0	159
2555	1630	1000	4	2,5	16	0	8	0	180
2555	1940	1000	4	3	24	0	0	0	199
2555	2245 <sup>1)</sup>	1000	4	3,5	24	0	8	0	224
2555	2555 <sup>1)</sup>	1000	4	4	32	0	0	0	239

<sup>1)</sup> Levering geschiedt in delen

<sup>2)</sup> Alleen als zakkenfilter leverbaar

① Aantal frames    ② Aantal filterelementen    ③ Gewicht

## Afmetingen

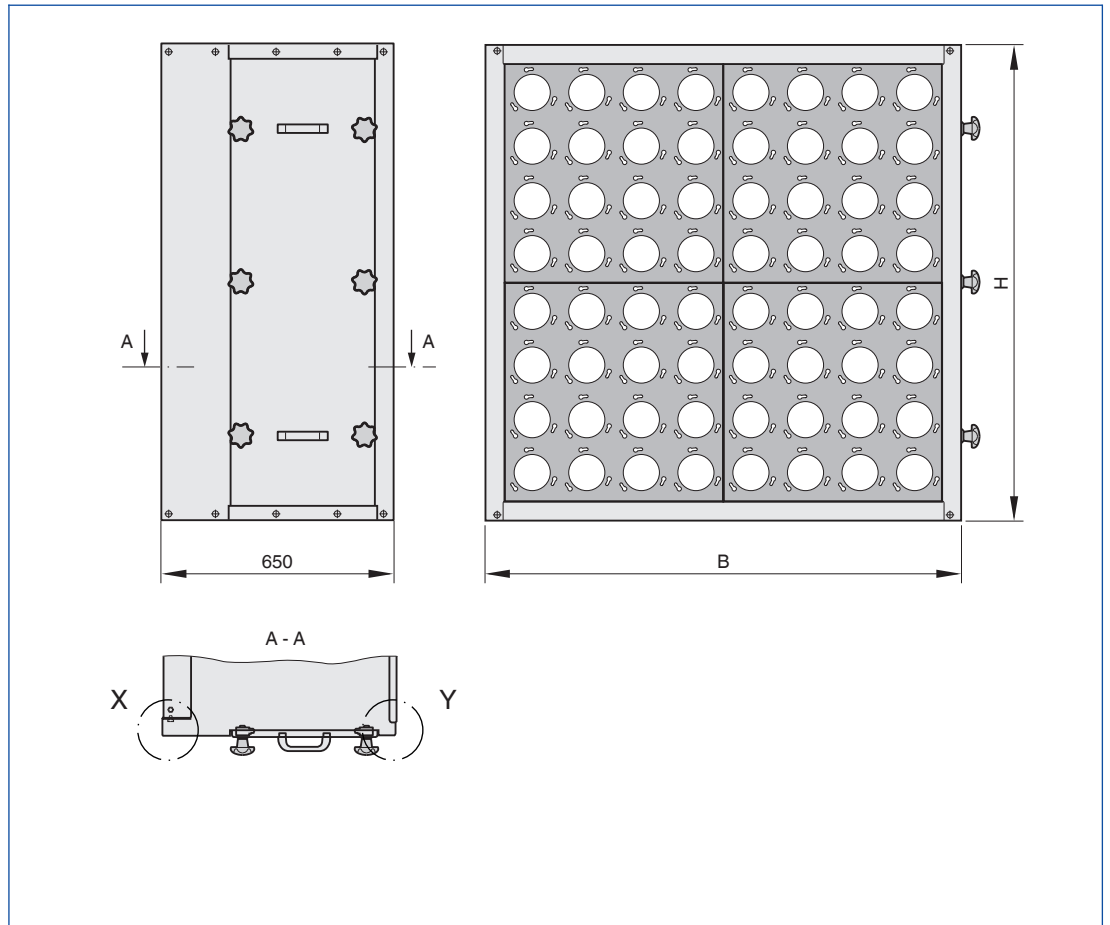


Universeel filterhuis,  
uitvoering UCA-1SAF

Plaatsing van de  
bedieningsdeur  
afhankelijk van de  
luchtrichting naar keuze  
links of rechts

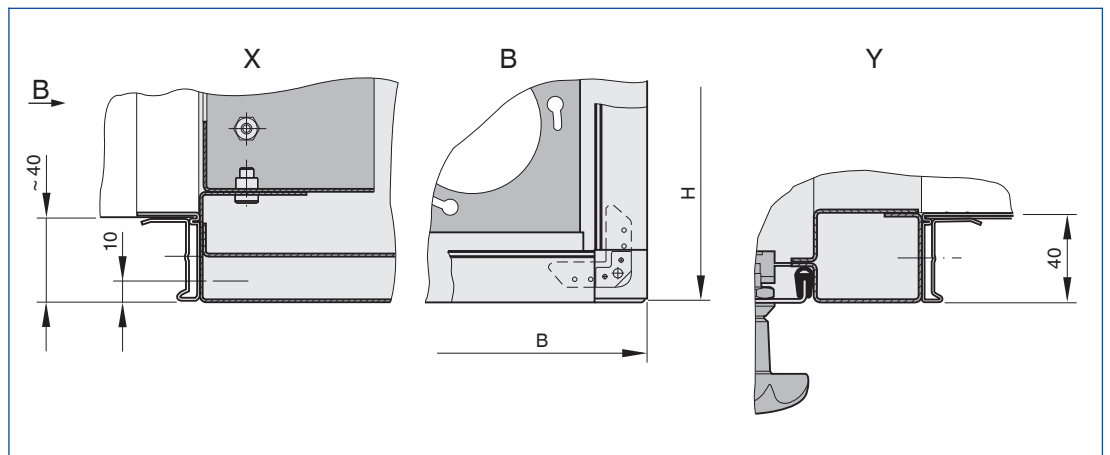
Voor universeel huizen  
met H = 2245 mm en  
H = 2555 mm is de  
deurhoogte 1845 mm

## Maattekening UCA-1SAF



Voorbeeld voor  
eenvoudige verbinding-  
mogelijkheden met  
componenten of  
luchtkanalen

## Detail X, Y, aanzicht B



### Leverbare uitvoering

De filterelementen dienen separaat besteld te worden. Bij grotere luchthoeveelheden worden twee behuizingen naast elkaar gecombineerd. De plaatsing van de bedieningsdeuren voor de filterwisseling is rechts en links.

Alle gewichten zijn netto, zonder verpakking.

### Afmetingen [mm] en gewichten [kg]

Nominale grootte			①		②	③ ~ kg
B	H	D	horizontaal	verticaal		
405	710	650	0,5	1	8	28
710	710	650	1	1	16	35
710	1015	650	1	1,5	24	47
710	1325	650	1	2	32	57
710	1630	650	1	2,5	40	66
710	1940	650	1	3	48	78
710	2245	650	1	3,5	56	84
710	2555	650	1	4	64	100
1015	710	650	1,5	1	24	43
1015	1015	650	1,5	1,5	36	59
1015	1325	650	1,5	2	48	69
1015	1630	650	1,5	2,5	60	82
1015	1940	650	1,5	3	72	96
1015	2245	650	1,5	3,5	84	105
1015	2555	650	1,5	4	96	122
1325	710	650	2	1	32	51
1325	1015	650	2	1,5	48	68
1325	1325	650	2	2	64	80
1325	1630	650	2	2,5	80	94
1325	1940	650	2	3	96	108
1325	2245	650	2	3,5	112	118
1325	2555	650	2	4	128	136
1630	710	650	2,5	1	40	60
1630	1015	650	2,5	1,5	60	80
1630	1325	650	2,5	2	80	93
1630	1630	650	2,5	2,5	100	110
1630	1940	650	2,5	3	120	126
1630	2245	650	2,5	3,5	140	137
1630	2555	650	2,5	4	160	159
1940	710	650	3	1	48	69
1940	1015	650	3	1,5	72	89
1940	1325	650	3	2	96	102
1940	1630	650	3	2,5	120	121
1940	1940	650	3	3	144	137
1940	2245	650	3	3,5	168	151
1940	2555	650	3	4	192	172
2245	710	650	3,5	1	56	75
2245	1015	650	3,5	1,5	84	100
2245	1325	650	3,5	2	112	116
2245	1630	650	3,5	2,5	140	135
2245	1940	650	3,5	3	168	156
2245	2245 <sup>1)</sup>	650	3,5	3,5	196	175
2245	2555 <sup>1)</sup>	650	3,5	4	224	196
2555	710	650	4	1	64	82
2555	1015	650	4	1,5	96	109
2555	1325	650	4	2	128	125
2555	1630	650	4	2,5	160	149
2555	1940	650	4	3	192	167
2555	2245 <sup>1)</sup>	650	4	3,5	224	185
2555	2555 <sup>1)</sup>	650	4	4	256	209

<sup>1)</sup> Levering geschiedt in delen

① Aantal montageplaten ② Aantal cilinders ③ Gewicht

## Afmetingen

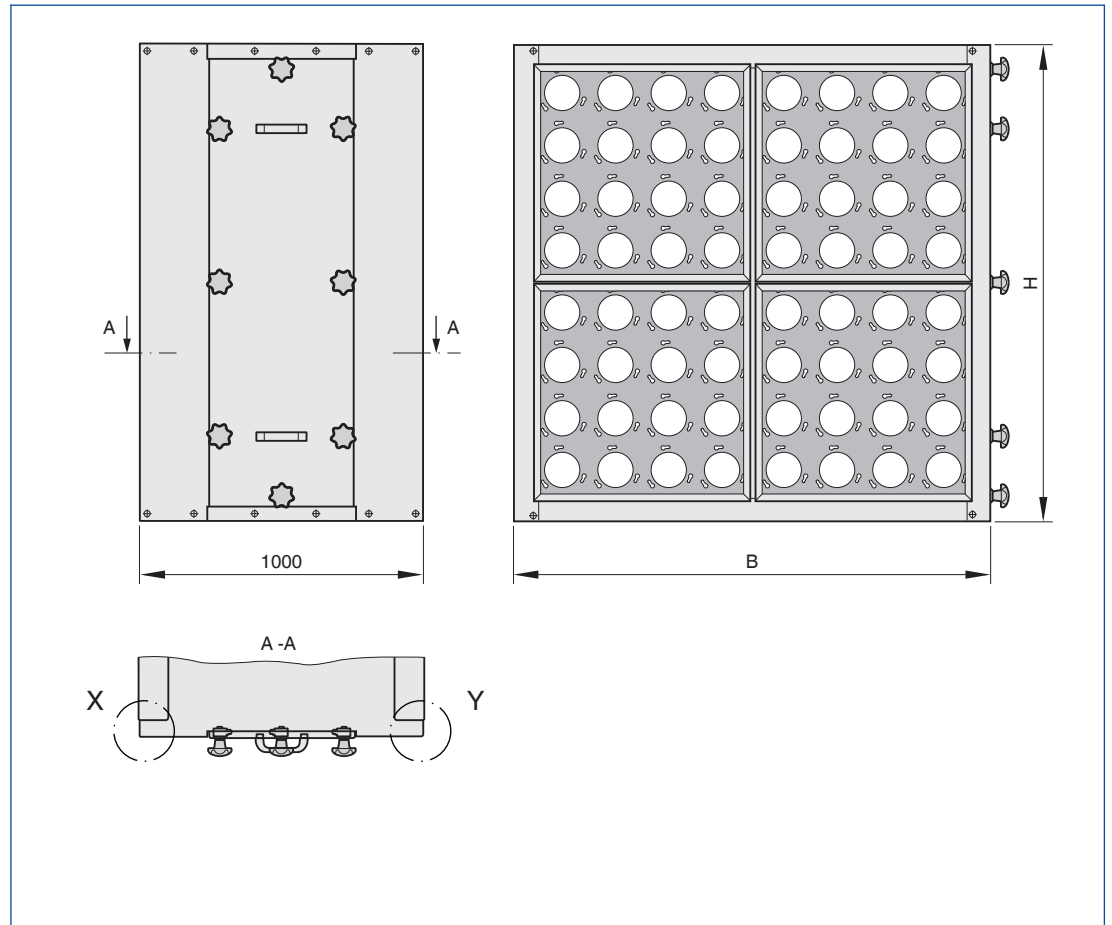


Universeel filterhuis,  
uitvoering UCA-2SAF

Plaatsing van de  
bedieningsdeur  
afhankelijk van de  
luchtrichting naar keuze  
links of rechts

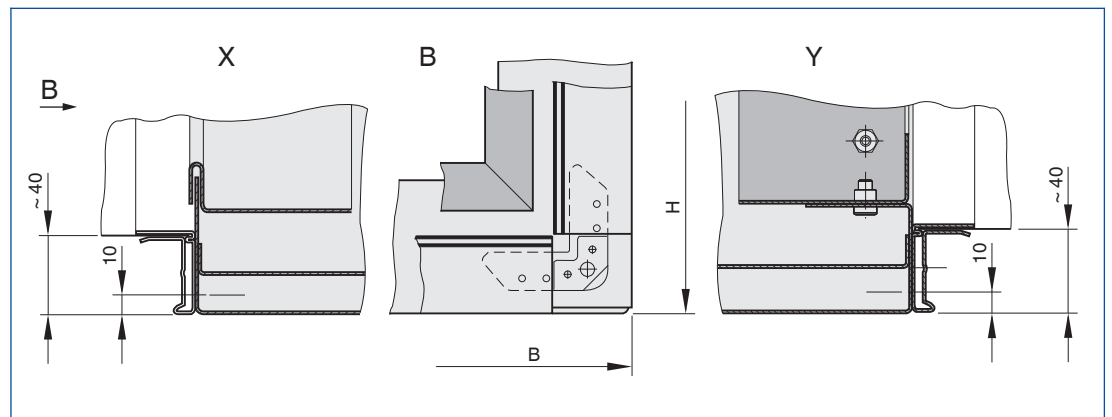
Voor universeel huizen  
met H = 2245 mm en  
H = 2555 mm is de  
deurhoogte 1845 mm

## Maattekening UCA-2SAF



Voorbeeld voor  
eenvoudige verbinding-  
mogelijkheden met  
componenten of  
luchtkanalen

## Detail X, Y, aanzicht B



## Leverbare uitvoering

De filterelementen dienen separaat besteld te worden. Bij grotere luchthoeveelheden worden twee behuizingen naast elkaar gecombineerd. De plaatsing van de bedieningsdeuren voor de filterwisseling is rechts en links.

Alle gewichten zijn netto, zonder verpakking.

## Afmetingen [mm] en gewichten [kg]

Nominale grootte			①		②	③				④
B	H	D	horizontaal	verticaal		592 x 592	287 x 592	592 x 287	287 x 287 <sup>2)</sup>	~ kg
405	710	1000	0,5	1	8	0	1	0	0	41
710	710	1000	1	1	16	1	0	0	0	51
710	1015	1000	1	1,5	24	1	0	1	0	69
710	1325	1000	1	2	32	2	0	0	0	81
710	1630	1000	1	2,5	40	2	0	1	0	97
710	1940	1000	1	3	48	3	0	0	0	112
710	2245	1000	1	3,5	56	3	0	1	0	125
710	2555	1000	1	4	64	4	0	0	0	137
1015	710	1000	1,5	1	24	1	1	0	0	63
1015	1015	1000	1,5	1,5	36	1	1	1	1	83
1015	1325	1000	1,5	2	48	2	2	0	0	97
1015	1630	1000	1,5	2,5	60	2	2	1	1	115
1015	1940	1000	1,5	3	72	3	3	0	0	131
1015	2245	1000	1,5	3,5	84	3	3	1	1	149
1015	2555	1000	1,5	4	96	4	4	0	0	163
1325	710	1000	2	1	32	2	0	0	0	73
1325	1015	1000	2	1,5	48	2	0	2	0	95
1325	1325	1000	2	2	64	4	0	0	0	110
1325	1630	1000	2	2,5	80	4	0	2	0	129
1325	1940	1000	2	3	96	6	0	0	0	145
1325	2245	1000	2	3,5	112	6	0	2	0	166
1325	2555	1000	2	4	128	8	0	0	0	181
1630	710	1000	2,5	1	40	2	1	0	0	89
1630	1015	1000	2,5	1,5	60	2	1	2	1	116
1630	1325	1000	2,5	2	80	4	2	0	0	132
1630	1630	1000	2,5	2,5	100	4	2	2	1	155
1630	1940	1000	2,5	3	120	6	3	0	0	173
1630	2245	1000	2,5	3,5	140	6	3	2	1	194
1630	2555	1000	2,5	4	160	8	4	0	0	215
1940	710	1000	3	1	48	3	0	0	0	103
1940	1015	1000	3	1,5	72	3	0	3	0	133
1940	1325	1000	3	2	96	6	0	0	0	151
1940	1630	1000	3	2,5	120	6	0	3	0	176
1940	1940	1000	3	3	144	9	0	0	0	195
1940	2245	1000	3	3,5	168	9	0	3	0	210
1940	2555	1000	3	4	192	12	0	0	0	237
2245	710	1000	3,5	1	56	3	1	0	0	116
2245	1015	1000	3,5	1,5	84	3	1	3	1	149
2245	1325	1000	3,5	2	112	6	2	0	0	169
2245	1630	1000	3,5	2,5	140	6	2	3	1	193
2245	1940	1000	3,5	3	168	9	3	0	0	218
2245	2245 <sup>1)</sup>	1000	3,5	3,5	196	9	3	3	1	145
2245	2555 <sup>1)</sup>	1000	3,5	4	224	12	4	0	0	265
2555	710	1000	4	1	64	4	0	0	0	127
2555	1015	1000	4	1,5	96	4	0	4	0	162
2555	1325	1000	4	2	128	8	0	0	0	183
2555	1630	1000	4	2,5	160	8	0	4	0	203
2555	1940	1000	4	3	192	12	0	0	0	234
2555	2245 <sup>1)</sup>	1000	4	3,5	224	12	0	4	0	264
2555	2555 <sup>1)</sup>	1000	4	4	256	16	0	0	0	284

<sup>1)</sup> Levering geschiedt in delen

<sup>2)</sup> Alleen als zakkenfilter leverbaar

① Aantal montageplaten / Aantal frames ② Aantal cilinders ③ Aantal filterelementen ④ Gewicht

### Standaardschrijving

Deze bestekomschrijving beschrijft de algemene eigenschappen van het product. Teksten voor varianten genereert ons selectie programma Easy Product Finder.

Universeel filterhuis UCA voor kanaalbouw in luchttechnische installaties.

Plaatsing van filterelementen voor het afscheiden van grof- en fijnstof alsmede voor de adsorptie van gasvormige geur en schadelijke stoffen.

Universeel filterhuis leverbaar in één- of tweetraps uitvoering met zijdelingse bedieningsdeur met handgrepen en knevelsluiting.

Plaatsing van de bedieningsdeur afhankelijk van de luchtrichting naar keuze links of rechts.

Universeel filterhuis opgebouwd uit montageframes voor het monteren van filterelementen (één- of tweetraps) of uit platen voor montage van actiefkoolfilter-cilinders (één-traps).

Universeel filterhuis in tweetraps uitvoering met montageframes voor het monteren van fijnstoffilters en platen voor montage van actiefkoolfilter-cilinders.

Montageframe met vier spanelementen voor een optimale afdichting tussen frame en filterelement.

Bevestiging van de actiefkoolfilter-cilinders door bajonetsluiting. Huis met brede aansluitflenzen.

Drukmeetpunten behoren tot de leveringsomvang en moeten op het werk geplaatst worden.

### Materialen en afwerking

- Behuizing van verzinkt plaatstaal of roestvaststaal

### Uitvoeringen

- GAL: Verzinkt plaatstaal
- STA: Roestvaststaal
- R: Bedieningsdeur in de luchtrichting rechts
- L: Bedieningsdeur in de luchtrichting links

### Bestelopties

#### 1 Type

**UCA** Universeel huis

#### 2 Uitvoering

- 1SPF** Eéntraps voor stoffilter
- 2SPF** Tweetraps voor stoffilter
- 1SAF** Eéntraps voor actiefkoolfilter
- 2SAF** Tweetraps voor actiefkoolfilter en stoffilter

#### 3 Materiaal

- GAL** Verzinkt plaatstaal
- STA** Roestvaststaal

#### 4 Nominale grootte [mm]

B × H × D

#### 5 Bedieningsdeur

- R** In de luchtrichting rechts
- L** In de luchtrichting links