

# Aansluitstukken

## Type KSFSSP



### Voor filterinstallaties met horizontale luchtintrede en -uittrede

Aansluitstukken voor opbouw van filterinstallaties voor kanaalinbouw

- Aansluitstukken van decontamineerbare poedergecoat plaatstaal RAL 9010
- Luchtverdeelplaten in de retourlucht-aansluiting zorgen voor een gelijkmatige doorstroming in de installatie en reduceren de energiekosten
- Voor filterinstallaties tot wel 6 filterhuizen naast elkaar
- De complete filterinstallatie wordt op druk getest

Optionele uitrusting en toebehoren

- Uitvoering van roestvaststaal



Filterinstallatie met  
KSFS.../-PM en  
aansluitstukken  
KSFSSP

Type		Bladzijde
KSFSSP	Algemene informatie	2.4 – 2
	Bestelsleutel	2.4 – 5
	Afmetingen en gewichten	2.4 – 6
	Afmetingen	2.4 – 8
	Bestekomschrijving	2.4 – 9
	Kenmerken en definities	10.1 – 1

2

**Beschrijving**



Aansluitstukken,  
type KSFSSP

**Toepassing**

- Aansluitstukken type KSFSSP voor opbouw van een filterinstallatie met kanaal HEPA-filterhuizen KSFS safe-change

**Uitvoeringen**

- M: Behuizing zonder voorfilter
- PM: Behuizing met voorfilter
- SPC: Plaatstaal poedergecoat, RAL 9010, zuiverwit
- STA: Roestvaststaal
- Aantal huizen: 1 – 6
- MD: Behuizing met onderhoudsrand
- TLBR: Luchtintrede linksboven, luchtuitrede rechtsonder
- TRBL: Luchtintrede rechtsboven, luchtuitrede linksonder
- TRBR: Luchtintrede rechtsboven, luchtuitrede rechtsonder
- TLBL: Luchtintrede linksboven, luchtuitrede linksonder
- SPM: Behuizing en aansluitstukken gemonteerd
- SPP: Behuizing en aansluitstukken afzonderlijk geleverd

**Nominale grootten [mm]**

- B x H x D

**Aanvullende producten**

- Bijbehorende filterelementen dienen separaat te worden besteld
- Plisséfilter-plaat (MFP)
- Plisséfilter-cellen (MFC)
- Actiefkoolfilter-cellen (ACF)
- Overige filterelementen op aanvraag
- Kanaal HEPA-filterhuis safe-change (KSFS)

**Constructiegegevens**

- Aansluitstukken met console voor horizontale luchtintrede resp. luchtuitrede, leverbaar voor installatiecombinaties tot maximaal zes huizen naast elkaar
- Verdeelplaten in de retourlucht aansluiting, zorgen voor een gelijkmatige doorstroming in de installatie
- Uit transporttechnische redenen worden de filterinstallaties vanaf vier huizen gedeeld geleverd

**Materialen en afwerking**

- Aansluitstukken van poedergecoat plaatstaal, RAL 9010, zuiverwit of van roestvaststaal

**Onderhoud**

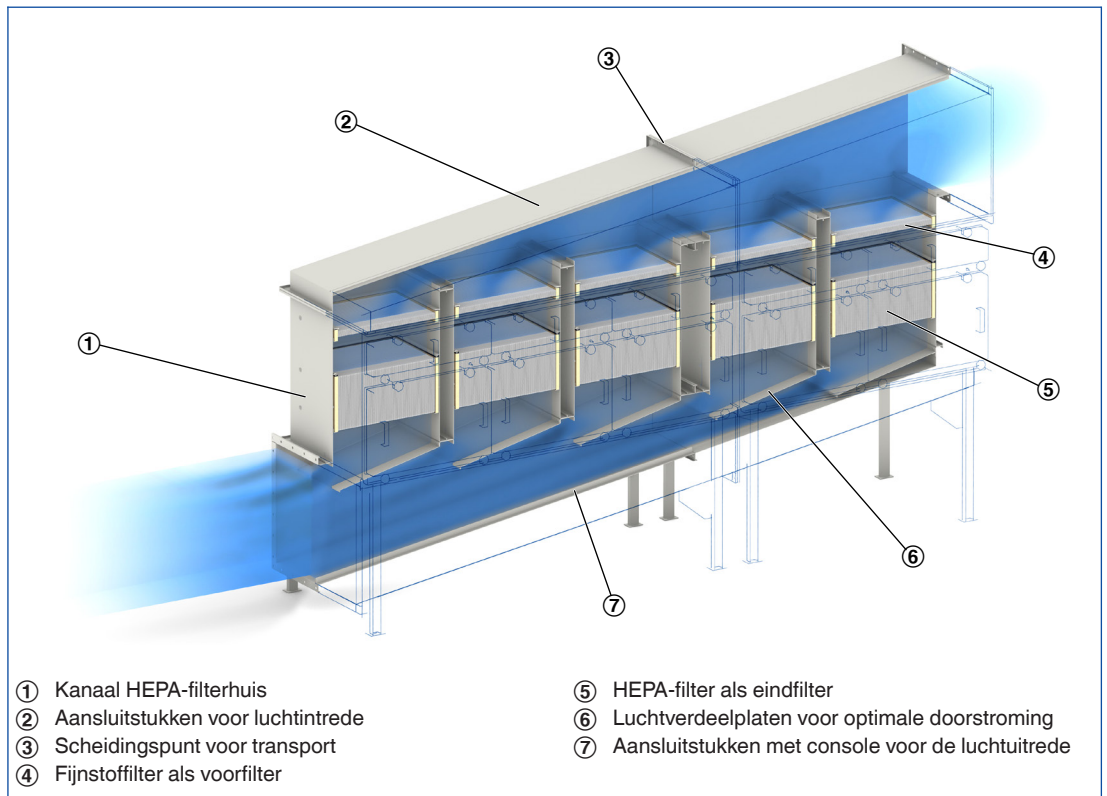
- Onderhoudsvrij, door de constructie en gekozen materialen ongevoelig voor slijtage

## Functie

Aansluitstukken KSFSSP met horizontale luchtintrede of luchtuitrede met console. Tot zes kanaal HEPA-filterhuizen kunnen naast elkaar worden geplaatst als complete filterinstallatie. In de retourlucht aansluiting zorgen luchtverdeelplaten voor een gelijkmatige doorstroming.

Uit transporttechnische redenen worden de filterinstallaties vanaf vier huizen gedeeld geleverd.

## Schematische weergave KSFSSP



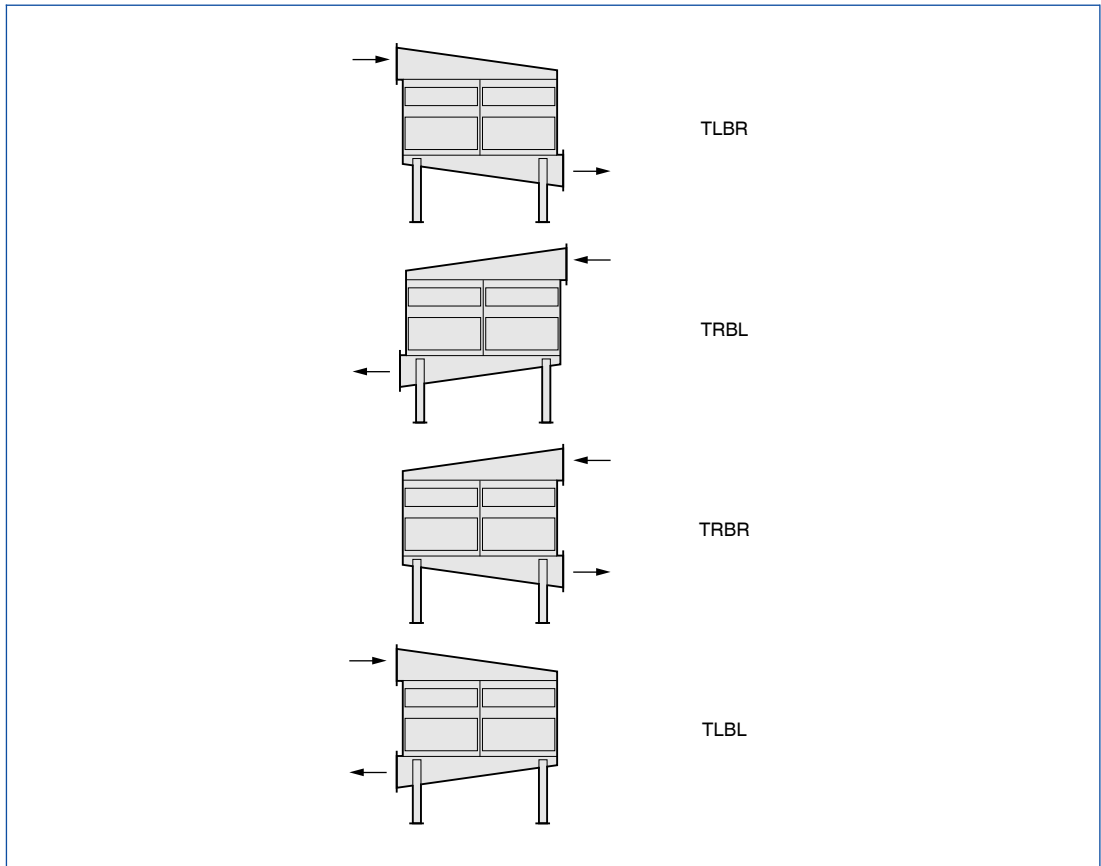
Plaatsing aansluitingstukken KSFSSP

TLBR:  
Luchtintrede: linksboven,  
luchtuitrede rechtsonder

TRBL:  
Luchtintrede:  
rechtsboven, luchtuitrede  
linksonder

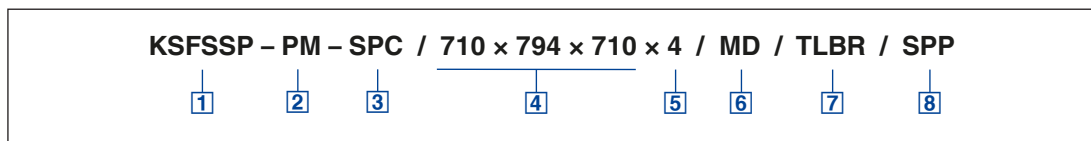
TRBR:  
Luchtintrede:  
rechtsboven, luchtuitrede  
rechtsonder

TLBL:  
Luchtintrede: linksboven,  
luchtuitrede linksonder



Bestelsleutel

KSFSSP



**1** Type

**KSFSSP** Aansluitstukken

**2** Uitvoering

**M** Behuizing zonder voorfilter

**PM** Behuizing met voorfilter

**3** Materiaal

**SPC** Plaatstaal poedergecoat, RAL 9010 (zuiverwit)

**STA** Roestvaststaal

**4** Nominale grootte KSFS [mm]

B × H × D

**5** Aantal huizen

1

2

3

4

5

6

**6** Onderhoudsrand

Geen vermelding: zonder

**MD** Behuizing met onderhoudsrand

**7** Plaatsing aansluitingstukken

**TLBR** Luchtintrede linksboven, luchtuitrede rechtsonder

**TRBL** Luchtintrede rechtsboven, luchtuitrede linksonder

**TRBR** Luchtintrede rechtsboven, luchtuitrede rechtsonder

**TLBL** Luchtintrede linksboven, luchtuitrede linksonder

**8** Leverbare uitvoering

**SPM** Behuizing en aansluitstukken gemonteerd

**SPP** Behuizing en aansluitstukken afzonderlijk geleverd

Bestelvoorbeeld

**KSFSSP-PM-SPC/710x794x710x4/MD/TLBR/SPP**

<b>Uitvoering</b>	Behuizing met voorfilter	
<b>Materiaal</b>	Plaatstaal poedergecoat, RAL 9010, zuiverwit	
<b>Nominale grootte KSFS</b>	710 × 794 × 710 mm	
<b>Aantal huizen</b>	4	
<b>Onderhoudsrand</b>	Behuizing met onderhoudsrand	
<b>Plaatsing aansluitingstukken</b>	Luchtintrede linksboven, luchtuitrede rechtsonder	
<b>Leverbare uitvoering</b>	Behuizing en aansluitstukken afzonderlijk	

## Beschrijving



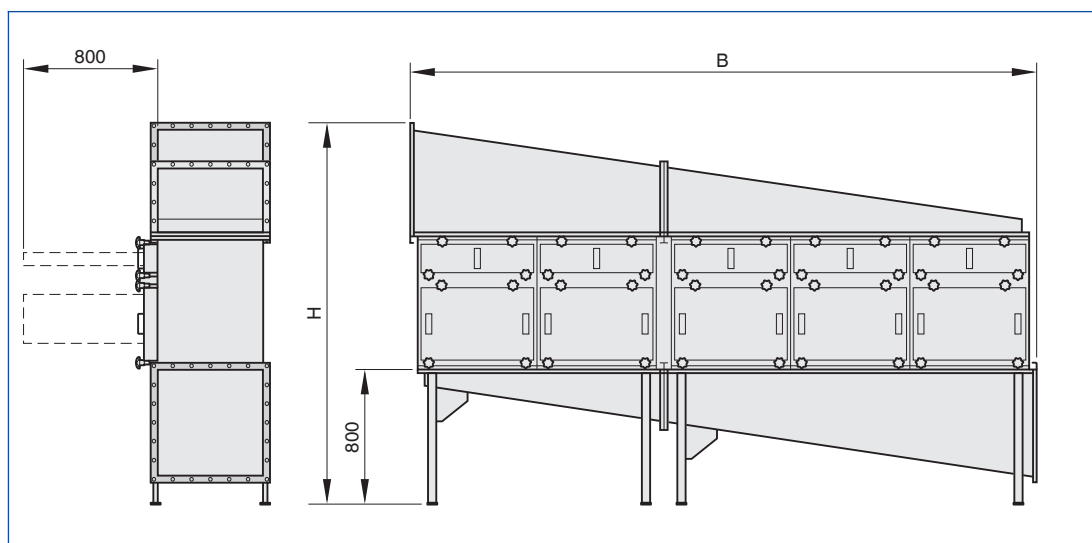
Aansluitstukken,  
type KSFSSP

## Toepassing

- Aansluitstukken type KSFSSP voor opbouw van een filterinstallatie met kanaal HEPA-filterhuizen KSFS safe-change

## Afmetingen

## Maattekening KSFSSP



## Leverbare uitvoering

Alle gewichten zijn netto, zonder verpakking.

De totale hoogte is afhankelijk van de hoogte van de van geselecteerde kanaal HEPA-filterhuizen, type KSFS.

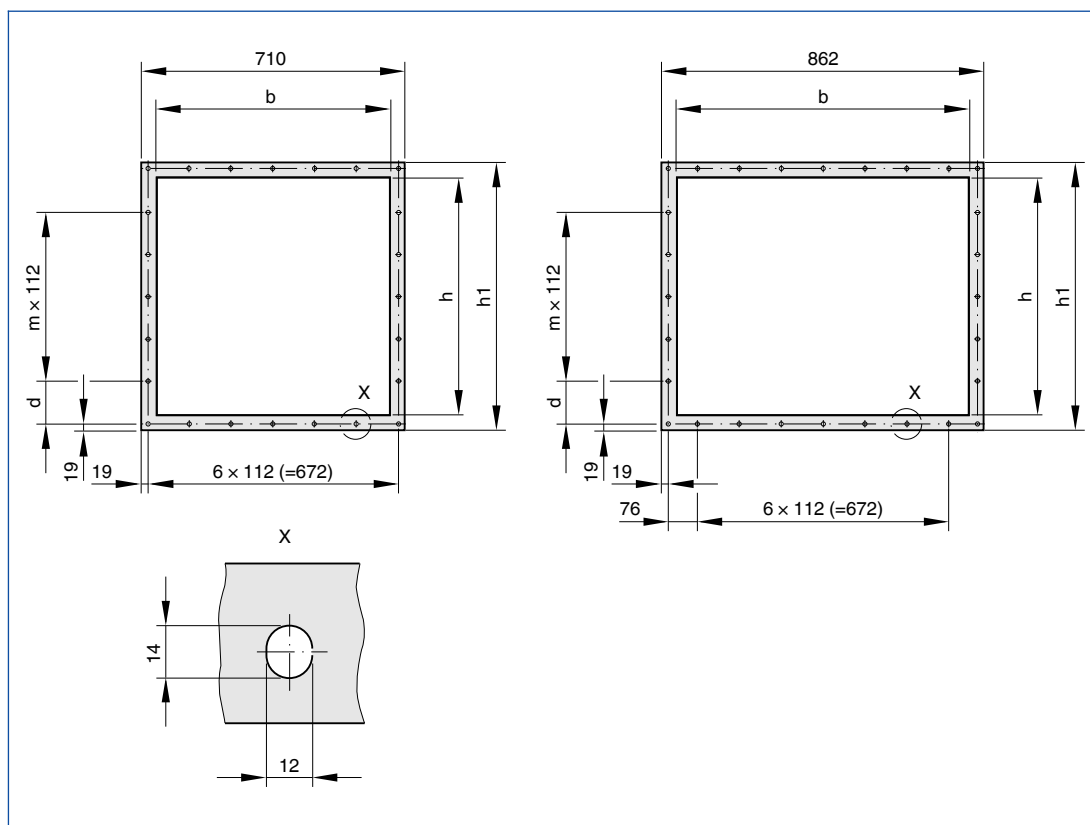
## Afmetingen [mm] en gewichten [kg]

Aantal huizen	Behuizing diepte D	Behuizing breedte B	Totale hoogte bij combinatie met				Gewicht
			KSFS-M		KSFS-PM		
	KSFS	KSFSSP	H = 411	H = 553	H = 652	H = 794	~ kg
			mm				
1	710	800	1456	1598	1697	1839	45
2	710	1510	1571	1713	1812	1954	60
3	710	2220	1656	1798	1897	2039	80
4	710	3020	1756	1898	1997	2139	120
5	710	3730	1886	2028	2127	2269	145
6	710	4440	1966	2108	2207	2349	180

Afmetingen [mm] en gewichten [kg]

Aantal huizen	Behuizing diepte D	Behuizing breedte B	Totale hoogte bij combinatie met		Gewicht ~ kg
	KSFS	KSFSSP	KSFS-M	KSFS-PM	
			H = 553	H = 794	
mm					
1	862	800	1598	1839	50
2	862	1510	1713	1954	65
3	862	2220	1798	2039	85
4	862	3020	1898	2139	125
5	862	3730	2028	2269	155
6	862	4440	2108	2349	190

Flensmaat KSFSSP



Flensmaat

Aantal huizen	Behuizing diepte D		b	h	h1	n x 112	d
	KSFS						
	mm						mm
1	710	625	200	285	1 x 112	67,5	
2	710	625	315	400	2 x 112	69,0	
3	710	625	400	485	3 x 112	115,5	
4	710	625	500	585	4 x 112	105,5	
5	710	625	630	715	5 x 112	114,5	
6	710	625	710	795	6 x 112	98,5	

Flensmaat

Aantal huizen	Behuizing diepte D		b	h	h1	n x 112	d
	KSFS						
	mm						mm
1	862	777	200	285	1 x 112	67,5	
2	862	777	315	400	2 x 112	69,0	
3	862	777	400	485	3 x 112	115,5	
4	862	777	500	585	4 x 112	105,5	
5	862	777	630	715	5 x 112	114,5	
6	862	777	710	795	6 x 112	98,5	



## Standaardschrijving

Deze bestekomschrijving beschrijft de algemene eigenschappen van het product. Teksten voor varianten genereert ons selectie programma Easy Product Finder.

Aansluitstukken KSFSSP voor opbouw van een filterinstallatie met kanaal HEPA-filterhuizen safe-change KSFS voor hoge eisen.

Filterinstallatie opgebouwd uit kanaal HEPA-filterhuis safe-change KSFS, aansluitstukken voor horizontale luchtintrede resp. luchtuitrede en console.

Aansluitstukken leverbaar voor combinaties met maximaal zes filterhuizen naast elkaar, compleet gemonteerd.

De plaatsing van de aansluitstukken kan worden gekozen. In de luchtuitrede zijn verdeelplaten geplaatst, die voor een gelijkmatige doorstroming van de installatie zorgen en het drukverlies reduceren.

De complete filterinstallatie wordt afgeperst.

## Materialen en afwerking

- Aansluitstukken van poedergecoat plaatstaal, RAL 9010, zuiverwit of van roestvaststaal

## Uitvoeringen

- M: Behuizing zonder voorfilter
- PM: Behuizing met voorfilter
- SPC: Plaatstaal poedergecoat, RAL 9010, zuiverwit
- STA: Roestvaststaal
- Aantal huizen: 1 – 6
- MD: Behuizing met onderhoudsrand
- TLBR: Luchtintrede linksboven, luchtuitrede rechtsonder
- TRBL: Luchtintrede rechtsboven, luchtuitrede linksonder
- TRBR: Luchtintrede rechtsboven, luchtuitrede rechtsonder
- TLBL: Luchtintrede linksboven, luchtuitrede linksonder
- SPM: Behuizing en aansluitstukken gemonteerd
- SPP: Behuizing en aansluitstukken afzonderlijk geleverd

## Bestelopties

### 1 Type

**KSFSSP**Aansluitstukken

### 2 Uitvoering

- M** Behuizing zonder voorfilter
- PM** Behuizing met voorfilter

### 3 Materiaal

- SPC** Plaatstaal poedergecoat, RAL 9010 (zuiverwit)
- STA** Roestvaststaal

### 4 Nominale grootte KSFS [mm]

B × H × D

### 5 Aantal huizen

- 1
- 2
- 3
- 4
- 5
- 6

### 6 Onderhoudsrand

- Geen vermelding: zonder
- MD** Behuizing met onderhoudsrand

### 7 Plaatsing aansluitingstukken

- TLBR** Luchtintrede linksboven, luchtuitrede rechtsonder
- TRBL** Luchtintrede rechtsboven, luchtuitrede linksonder
- TRBR** Luchtintrede rechtsboven, luchtuitrede rechtsonder
- TLBL** Luchtintrede linksboven, luchtuitrede linksonder

### 8 Leverbare uitvoering

- SPM** Behuizing en aansluitstukken gemonteerd
- SPP** Behuizing en aansluitstukken afzonderlijk geleverd