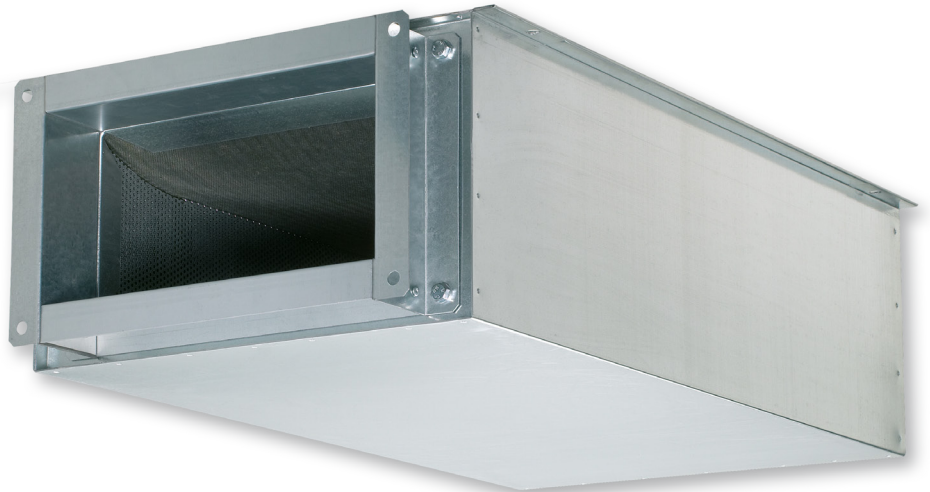


Zusatzschalldämpfer für VVS-Regelgeräte Serie TS



Zur Reduzierung des Strömungsgeräusches von VVS-Regelgeräten der Serien TVZ, TVA, TZ-Silenzio, TA-Silenzio und TVM

Rechteckige Zusatzschalldämpfer zur Reduzierung des Strömungsgeräusches, passend zu Volumenstrom-Regelgeräten der Serien TVZ, TVA, TZ-Silenzio, TA-Silenzio und TVM

- Absorptionsmaterial nicht brennbare Mineralwolle, mit RAL-Gütezeichen, hygienisch unbedenklich im Sinne der TRGS 905 sowie EU-Richtlinie 97/69/EG
- Mineralwolle mit Glasseidengewebe vor Abrieb durch strömende Luft bis max. 20 m/s Luftgeschwindigkeit geschützt
- Einfügungsdämpfung gemessen nach EN ISO 7235
- Gehäuse-Leckluftstrom nach EN 15727, Klasse B



Geprüft nach VDI 6022

Serie		Seite
TS	Allgemeine Informationen	TS – 2
	Ausschreibungstext	TS – 3
	Bestellschlüssel	TS – 4
	Abmessungen und Gewichte	TS – 5
	Produktdetails	TS – 6
	Grundlagen und Definitionen	TS – 7

Anwendung

Anwendung

- Zusatzschalldämpfer der Serie TS zur Reduzierung des Strömungsgeräusches von Volumenstrom-Regelgeräten
- Für Volumenstrom-Regelgeräte TVZ, TVA, TZ-

Silenzio, TA-Silenzio und TVM

Nenngrößen

- 125, 160, 200, 250, 315, 400

Beschreibung

Bauteile und Eigenschaften

- Gehäuse
- Absorptionsmaterial

Konstruktionsmerkmale

- Rechteckiges Gehäuse
- Raumseitiger Anschluss für Luftkanalprofile
- Thermisch und akustisch wirksame Auskleidung

Materialien und Oberflächen

- Gehäuse aus verzinktem Stahlblech
- Auskleidung aus Mineralwolle

Mineralwolle

- Nach EN 13501, Baustoffklasse A1, nicht brennbar
- RAL-Gütezeichen RAL-GZ 388
- Hygienisch unbedenklich durch hohe

Biolöslichkeit, nach TRGS 905 sowie EU-Richtlinie 97/69/EG

- Durch aufkaschiertes Glasseidengewebe vor Abrieb durch strömende Luft bis max. 20 m/s geschützt
- Inert gegenüber Pilz- und Bakterienwachstum

Normen und Richtlinien

- Hygieneanforderungen nach VDI 6022
- Gehäuse-Leckluftstrom nach EN 15727, Klasse B

Instandhaltung

- Wartungsfrei, da aufgrund der Konstruktion und der verwendeten Materialien keine Abnutzung erfolgt

Dieser Ausschreibungstext beschreibt die generellen Eigenschaften des Produkts. Texte für Varianten generiert unser Auslegungsprogramm Easy Product Finder.

Zusatzschalldämpfer in rechteckiger Bauform für VVS-Regelgeräte zur Reduzierung des Strömungsgeräusches, in sechs Nenngrößen. Gehäuse mit akustisch und thermisch wirksamer Auskleidung. Beidseitig zum Anbau von Luftleitungsprofilen. Gehäuse-Leckluftstrom nach EN 15727, Klasse B. Geeignet für VDI 2083, Reinraumklasse 3, sowie US-Standard 209E, Klasse 100. Hygieneanforderungen nach VDI 6022, DIN 1946, Teil 4 sowie EN 13779 und VDI 3803.

Materialien und Oberflächen

- Gehäuse aus verzinktem Stahlblech
- Auskleidung aus Mineralwolle

Mineralwolle

- Nach EN 13501, Baustoffklasse A1, nicht brennbar
- RAL-Gütezeichen RAL-GZ 388
- Hygienisch unbedenklich durch hohe Biolöslichkeit, nach TRGS 905 sowie EU-Richtlinie 97/69/EG
- Durch aufkaschiertes Glasseidengewebe vor Abrieb durch strömende Luft bis max. 20 m/s geschützt
- Inert gegenüber Pilz- und Bakterienwachstum

TS

TS / 200 ↓ ↓ 1 2

1 Serie

TS Zusatzschalldämpfer

2 Nenngröße

125

160

200

250

315

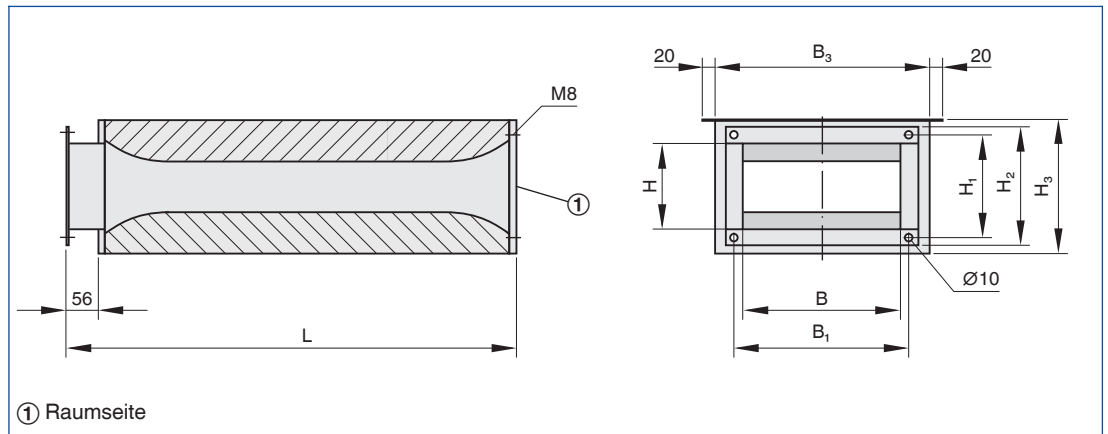
400

Bestellbeispiel: TS/200

Nenngröße

200 mm

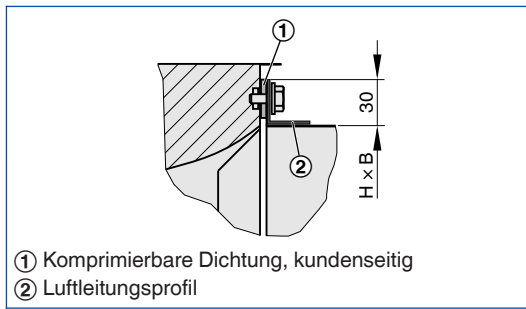
TS



TS

Nenngröße	L	B ₃	H ₃	B	B ₁	H	H ₁	m
	mm	mm	mm	mm	mm	mm	mm	
125	806	300	236	198	232	152	186	10
160	806	410	236	308	342	152	186	15
200	956	560	281	458	492	210	244	22
250	956	700	311	598	632	201	235	37
315	1056	900	361	798	832	252	286	42
400	1306	1000	446	898	932	354	388	50

Detail Luftleitungsprofil



Hauptabmessungen

ØD [mm]

Regelgeräte aus Stahlblech: Außendurchmesser des Anschlussstutzens

Regelgeräte aus Kunststoff: Innendurchmesser des Anschlussstutzens

ØD₁ [mm]

Lochkreisdurchmesser von Flanschen

ØD₂ [mm]

Außendurchmesser von Flanschen

ØD₄ [mm]

Innendurchmesser der Schraubenlöcher von Flanschen

L [mm]

Gerätelänge einschließlich Anschlussstutzen

L₁ [mm]

Gehäuse- oder Dämmschalenlänge

B [mm]

Breite der Luftleitung

B₁ [mm]

Lochabstand im Luftleitungsprofil (Breite)

B₂ [mm]

Außenabmessung des Luftleitungsprofils (Breite)

B₃ [mm]

Gerätebreite

H [mm]

Höhe der Luftleitung

H₁ [mm]

Lochabstand im Luftleitungsprofil (Höhe)

H₂ [mm]

Außenabmessung des Luftleitungsprofils (Höhe)

H₃ [mm]

Gerätehöhe

n []

Anzahl Schraubenlöcher von Flanschen

T [mm]

Flanschdicke

m [kg]

Gerätegewicht (Masse) einschließlich der minimal notwendigen Anbauteile (z. B. Compactregler)