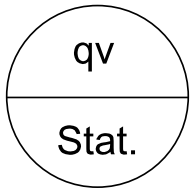




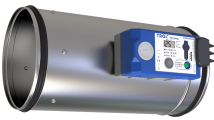
Regelgeräte

XS0

Busschnittstelle Modbus RTU



Volumenstromregler – statischer Transmitter



Regelkomponente für Serie TVE

Regelkomponente mit statischem Transmitter und Modbus-RTU-Schnittstelle

Kompakte Baueinheit für VVS-Regelgerät TVE und TVE-Q



Regelkomponente für Serie TVE-Q

- Regler, statischer Wirkdrucktransmitter und Stellantrieb in einem Gehäuse
- Einsatz in raumluftechnischen Anlagen, bei sauberer und verschmutzter Luft
- Einfacher Klemmenanschluss ohne Einsatz zusätzlicher Abzweigdosen
- Volumenströme q_{vmin} und q_{vmax} werkseitig voreingestellt und im Regler als veränderbare Parameter gespeichert
- Hohe Datentransparenz durch standardisierte Buskommunikation Modbus RTU, RS485
- Sollwertvorgaben, Zwangssteuerungen, Parameteranpassung über Modbus-Register
- Integriertes Display für Volumenstromanzeige, Betriebszustandsanzeige und Einstellung von Betriebsparametern
- Servicezugang für Handeinstellgeräte und PC-Konfigurationssoftware

Allgemeine Informationen	2	Varianten	6
Funktion	3	Technische Daten	7
Ausschreibungstext	4	Produktdetails	16
Bestellschlüssel	5	Legende	25

Allgemeine Informationen

Anwendung

- Regelungstechnische Komplettseinheiten für VVS-Regelgeräte Serie TVE und TVE-Q
- Statischer Differenzdrucktransmitter, Reglerelektronik und Stellantrieb in einem Gehäuse vereinigt
- Statischer Drucktransmitter für erweiterten Einsatzbereich bei sauberer und verschmutzter Luft, z. B. im Abluftbereich mit Staub, Flusen, klebrigen, feuchten oder leicht aggressiven Bestandteilen
- Unterschiedliche Regelaufgaben durch entsprechende Sollwertvorgabe
- Raumtemperaturregler, Gebäudeleittechnik, Luftqualitätsregler und andere steuern die variable Volumenstromregelung durch Vorgabe von Sollwerten über Kommunikationsschnittstelle oder Analogsignal
- Zwangssteuerungen für die Aktivierung von q_{vmin} , q_{vmax} , Absperrung, Offenstellung über Modbus-Register oder Schalter bzw. Relais möglich (je nach Schnittstellenkonfiguration)
- Volumenstromwert steht als Netzwerkdatenpunkt oder lineares Spannungssignal zur Verfügung
- Klappenstellung steht als Netzwerkdatenpunkt zur Verfügung

Regelkonzept

- Volumenstromregler arbeitet kanaldruckunabhängig
- Druckschwankungen bewirken keine bleibenden Volumenstromabweichungen
- Eine Totzone (Hysterese), innerhalb der die Stellklappe nicht bewegt wird, sorgt für stabile Regelung
- Volumenstrombereich werkseitig im Regler parametrierbar (q_{vmin} : minimaler Volumenstrom, q_{vmax} : maximaler Volumenstrom)
- Betriebsparameter werden per Bestellschlüssel festgelegt und werkseitig parametrierbar

Betriebsarten

- Modbus (M): Sollwertvorgabe über Modbus-Register
- Analog – variabler Betrieb (V): Sollwertvorgabe über Analogschnittstelle, Signalspannungsbereich entspricht q_{vmin} – q_{vmax}
- Analog – Festwertbetrieb (F): kein Sollwertsignal erforderlich, Sollwert entspricht q_{vmin}

Schnittstelle

Kommunikationsschnittstelle

- Modbus RTU, RS485
 - Datenpunkte siehe Modbus-Registerliste
- #### Analogschnittstelle mit einstellbarem Signalspannungsbereich
- Analogsignal für Volumenstromsollwert
 - Analogsignal für Volumenstromwert (Werkseinstellung)
 - Alternativ: Analogsignal für Klappenstellung (bauseitige Umstellung erforderlich)

Hinweis

- Schnittstellentyp entsprechend Betriebsart werkseitig voreingestellt
- Bauseitig durch Kommunikationsschnittstelle (Modbus-Register) oder Displaybedienung anpassbar

Signalspannungsbereiche

Bei Nutzung der Analogschnittstelle

- 0 – 10 V DC
- 2 – 10 V DC

Bauteile und Eigenschaften

- Transmitter mit statischem Messprinzip
- Überlastsicherer Antrieb
- Anschlussklemmen mit Abdeckung
- Display und Bedienelemente für einfache Menüführung
- Menüführung zur Anpassung von Betriebsparametern und Kommunikationsschnittstelle
- Serviceschnittstelle

Ausführung

- TR0VM-024T-05I-DS10-MB
- Nur für Serien TVE und TVE-Q einsetzbar

Inbetriebnahme

- Aufgrund der werkseitig eingestellten Volumenströme ist stets darauf zu achten, dass der Einbau der Regelgeräte nur an den vorgesehenen Stellen erfolgt
- Analogschnittstelle: nach Einbau und Verdrahtung betriebsbereit
- Modbus-Schnittstelle: zusätzliche Inbetriebnahmeschritte erforderlich
- Betriebsparameter kundenseitig anpassbar (per Displaybedienung, Einstellgerät oder Modbus-Register)
- Nullpunktabgleich nicht erforderlich

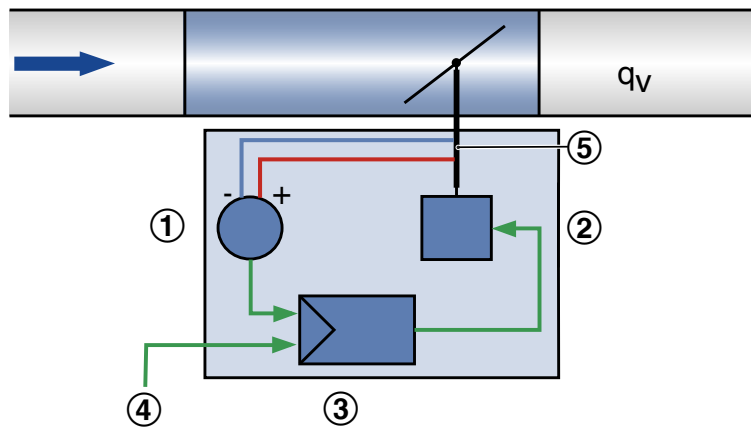
Ergänzende Produkte

Einstellgerät Typ GUIV3-M (Bestellschlüssel AT-VAV-G3)

Funktion

Charakteristisch für Volumenstromregelgeräte ist ein geschlossener Regelkreis zur Regelung des Volumenstroms, das heißt Messen – Vergleichen – Stellen. Die Messung des Volumenstroms erfolgt durch Messung eines Differenzdrucks (Wirkdrucks). Dies geschieht über einen Differenzdrucksensor. Ein integrierter Differenzdrucktransmitter setzt dabei Wirkdruck in ein Spannungssignal um. Der Volumenstromwert steht als Datenpunkt und Spannungssignal zur Verfügung. Durch die werkseitige Justage entsprechen 10 V DC immer dem Nennvolumenstrom (q_{vNenn}).

Der Volumenstromsollwert wird von einem übergeordneten Regler (z. B. Raumtemperaturregler, Luftqualitätsregler, Gebäudeleittechnik) vorgegeben. Die variable Volumenstromregelung erfolgt zwischen q_{vmin} und q_{vmax} . Die Übersteuerung der Raumtemperaturregelung durch Zwangsschaltungen, beispielsweise Absperrung, ist möglich. Der Regler vergleicht den Volumenstromsollwert mit dem aktuellen Istwert und steuert der Regelabweichung entsprechend den internen Stellantrieb.



- ① Differenzdrucktransmitter
- ② Stellantrieb
- ③ Volumenstromregler
- ④ Sollwert über Modbus oder Analogsignal
- ⑤ Achse mit Wirkdruckkanal

Ausschreibungstext

Dieser Ausschreibungstext beschreibt die generellen Eigenschaften des Produkts.

Kategorie

- Compactregler für Volumenstrom
- Regelung eines konstanten oder variablen Volumenstromsollwerts
- Elektronischer Regler zur Aufschaltung einer Führungsgröße und zum Abgriff eines Istwerts zur Einbindung in eine Modbus basierte Gebäudeleittechnik
- Istwert auf Nennvolumenstrom bezogen, dadurch vereinfachte Inbetriebnahme und nachträgliche Verstellung
- Standalone-Betrieb oder Einbindung in die Gebäudeleittechnik

Anwendung

- Statischer Transmitter für verschmutzte Luft in raumluftechnischen Anlagen
- Modbus-Kommandos (Betriebsart Modbus)
- Externe Schaltkontakte/Beschaltung (bei Schnittstelle analog)

Versorgungsspannung

- 24 V AC/DC

Stellantrieb

Integriert; langsamlaufend (Laufzeit 100 s für 90°)

Einbaulage

- Beliebig

Schnittstelle/Ansteuerung

- Modbus RTU (RS-485) oder alternativ Analogsignale (0 – 10 V bzw. 2 – 10 V DC) nutzbar
- Schnittstellentyp werkseitig anhand Bestellschlüssel vorparametriert

Anschluss

- Klemmen mit Abdeckung durch Gummikappe, dadurch keine zusätzliche Klemmdose erforderlich
- Doppelklemme für Versorgungsspannung zur einfachen Weiterverdrahtung für bis zu 3 Regler

Schnittstelleninformation

- Modbus: unter anderem Volumenstromsollwert und Istwertsignal, Klappenstellung, Zwangssteuerung
- Alternativ: Volumenstromsollwert und Istwertsignal als Analogsignal

Sonderfunktionen

- Von außen gut sichtbare Kontrollleuchte zur Signalisierung der Funktionen: ausgeregelt, nicht ausgeregelt und Spannungsausfall
- Display zur Istwertanzeige, Parametrierung und für Testfunktionen
- Aktivierung q_{vmin} , q_{vmax} , Geschlossen, Offen durch: Modbus (bei Ansteuerung Modbus), externe Schaltkontakte (bei Ansteuerung analog)

Parametrierung

- Für VVS-Regelgerät spezifische Parameter werkseitig parametrierung
- Betriebswerte: q_{vmin} , q_{vmax} und Schnittstellentyp werkseitig parametrierung
- Nachträgliche Anpassung über Display und Bedienelement direkt am Gerät oder mit optionalen Tools: Einstellgerät, PC-Software (jeweils kabelgebunden), im Modbus-Betrieb auch durch Modbus-Registerzugriff

Auslieferungszustand

- Elektronischer Regler werkseitig auf Regelgerät montiert
- Werkseitige Parametrierung
- Funktionsprüfung unter Luft; mit Aufkleber bescheinigt

Bestellschlüssel

TVE – D / 200 / D2 / XS0 / V 0 / qvmin – qvmax m³/h
 | | | | | | | | | |
1 2 5 6 7 8 9 10 11

1 Serie

TVE VVS-Regelgerät

2 Dämmschale

Keine Eintragung: ohne

D mit Dämmschale

3 Material

Verzinktes Stahlblech (Grundausführung)

P1 Oberfläche pulverbeschichtet RAL 7001, silbergrau

A2 Edelstahlausführung

5 Nenngröße [mm]

100, 125, 160, 200, 250, 315, 400

6 Zubehör

Keine Eintragung: ohne

D2 Doppellippendichtung beidseitig

G2 Gegenflansch beidseitig

7 Anbauteile (Regelkomponente)

XS0 Compactregler mit statischem Transmitter, Modbus RTU, Display

8 Betriebsart

F Festwert (ein Sollwert)

V variabel (Sollwertbereich)

M Modbus RTU

9 Signalspannungsbereich (nur bei Betriebsart F, V)

0 0 – 10 V DC

2 2 – 10 V DC

10 Betriebswerte zur werkseitigen Einstellung

Volumenströme in m³/h oder l/s

q_{vk} (nur bei Betriebsart F)

q_{vmin} (nur bei Betriebsart V, M)

q_{vmax} (nur bei Betriebsart V, M)

11 Volumenstromeinheit

m³/h

l/s

Bestellbeispiel: TVE/100/D2/XS0/M/20-350 m³/h

Dämmschale

ohne

Material

verzinktes Stahlblech

Nenngröße

100 mm

Zubehör

Doppellippendichtung beidseitig

Anbauteil

Compactregler Modbus, statischer Transmitter

Betriebsart

Modbus RTU

Volumenstrom

20 – 350 m³/h

Varianten

Compactregler XS0 für TVE und TVE-Q



Compactregler XS0 für TVE und TVE-Q (mit aufgesetzter Klemmenabdeckung)



- ① Compactregler
- ② Klappenstellungsanzeige und Entriegelungstaste
- ③ Display
- ④ Drehauswahlschalter – Auswahl: Optionen/Einstellwerte
- ⑤ LED-Taste – Auswahl Menüeintrag
- ⑥ Anschlussklemme

- ① Klemmenabdeckung (im Lieferumfang enthalten)

Technische Daten

Compactregler für VVS-Regelgeräte

Artikelnummer	Typ Anbaukomponente	VVS-Regelgeräte
A00000069231	TR0VM-024T-05I-DS10-MB	TVE, TVE-Q

Compactregler XS0 für TVE und TVE-Q



Compactregler TR0VM-024T-05I-DS10-MB

Messprinzip/Einbaulage	statisches Messprinzip, lageunabhängig
Versorgungsspannung (Wechselspannung)	24 V AC, $\pm 20\%$, 50/60 Hz
Versorgungsspannung (Gleichspannung)	24 V DC $\pm 20\%$
Anschlussleistung (Wechselspannung)	TVE NW 100 – 200: maximal 4 VA TVE NW 250 – 400: maximal 7 VA TVE-Q bis Höhe 200: maximal 4 VA TVE-Q ab Höhe 300: maximal 7 VA
Anschlussleistung (Gleichspannung)	TVE-Q bis Höhe 200: maximal 2,5 W TVE-Q ab Höhe 300: maximal 4 W TVE NW 100 – 200: maximal 2,5 W TVE NW 250 – 400: maximal 4 W
Leistungsbedarf (Betrieb/Ruhezustand)	1 W
Laufzeit für 90°	100 s
Eingang Sollwertsignal (analog optional)	0 – 10 V DC, Eingangswiderstand > 100 k Ω oder 2 – 10 V DC Ra > 50 k Ω
Ausgang Istwertsignal	0 – 10 V DC oder 2 – 10 V DC; maximal 5 mA
Schutzklasse	III (Schutzkleinspannung)
Schutzart	IP 42 (bei aufgesetzter Klemmenabdeckung)
EG-Konformität	EMV nach 2014/30/EU
Busanschluss	Modbus RTU, RS485
Anzahl Knoten	128
Einstellbare Kommunikationsparameter	1200 – 115.200 Baud Startbit: 1 Datenbits: 8 Stopbits: 1 oder 2 Parity: None, Even, Odd
Sollwert-/Istwertschnittstelle (Modbus)	via Modbus-Registerliste
Terminierung	extern erforderlich

Schnittstellenkonfiguration der Regelkomponente

Je nach Einstellung stehen hier die Modbus-Kommunikationsschnittstelle oder die Anologschnittstelle für die Sollwertvorgabe von Volumenströmen zur Verfügung. Der sogenannte Interface-Mode wird werkseitig entsprechend dem Bestellschlüssel voreingestellt und kann bauseitig durch Einstellung über die Menüführung oder die Modbus-Register angepasst werden.

Typische Schnittstellenkonfiguration

XS0	Sollwertvorgabe über:	Istwertausgabe über:	entspricht Bestellschlüsseloption	Menükonfiguration (Mode)
Analogbetrieb	analog 0 – 10 V	analog 0 – 10 V	V oder F	CA0
Analogbetrieb	analog 2 – 10 V	analog 2 – 10 V	V oder F	CA2
Modbus-Betrieb	Modbus-Registersollwert	Modbus-Registeristwert oder analog 2 – 10 V	M	CB

Durch spezielle Konfiguration des Modbus-Registers Interface-Mode können Mischbetriebe aus Modbus und Analogbetrieb konfiguriert werden. Siehe dazu die Beschreibung des Interface-Mode in Modbus-Register 122.

Ergänzende Nutzung der Modbus-Schnittstelle im Analogbetrieb

Im Analogbetrieb werden vom Regler nur die Sollwertvorgaben am Anologeingang bewertet. Eine Sollwertvorgabe über die Modbus-Schnittstelle (Register 0) ist nicht möglich. Etwaige Schreibversuche werden mit einer Fehlerantwort quittiert. Unabhängig von der gewählten Schnittstellenkonfiguration können jedoch die anderen Modbus-Register genutzt werden. So lassen sich von einer übergeordneten Gebäudeleittechnik (GLT) bei lokaler Ansteuerung mit einem Analogsignal über einen angeschlossenen Modbus die Betriebswerte Volumenstromwert und Klappenstellung auslesen oder auch zentrale Zwangssteuerungen auslösen.

Kommunikationsschnittstelle Modbus RTU (Betriebsart M)

Register	Bedeutung	Zugriffsrecht	Speicherung
0	Volumenstromsollwert [%] Bezug: $V_{min} - V_{max}$ ($q_{vmin} - q_{vmax}$) Auflösung: 0 – 10000 Volumenstromsollwert: 0.00 – 100.00%	R, W	RAM
1	Aktivierung einer Zwangssteuerung; 0 = keine; 1 = Open; 2 = Close; 3 = V_{min} ; 4 = V_{max}	R, W	RAM
2	Kommandoauslösung 0 = keins; 1 = Adaption; 2 = Testlauf; 4 = Controller Reset	R, W	RAM
4	Aktuelle Klappenposition [%] Auflösung: 0 – 10000 Klappenstellung: 0.00 – 100.00%	R	RAM
5	Aktuelle Klappenposition [°] Auflösung: ohne Nachkommastellen	R	RAM
6	Aktueller Istvolumenstrom [%] Bezug: V_{nenn} Auflösung: 0 – 10000 Volumenstromwert: 0.00 – 100.00%		RAM
7	Aktueller Istvolumenstrom in Volumenstromeinheit [m^3/h], [l/s], [cfm] gem. Register 201	R	RAM
8	Spannungswert am Analogeingang Y [mV]	R	RAM
20	Volumenstromsollwert in Volumenstromeinheit [m^3/h], [l/s], [cfm] gem. Register 201	R, W	RAM
103	Firmware Version	R	Flash
104	Statusinformation (Bit = 1 Aktiv; Bit = 0 Deaktiv) Bit 5 Mechanische Überlast Bit 8 Interne Aktivität z. B. Testlauf, Adaption Bit 10 Busausfallüberwachung ausgelöst	R	RAM
105	Begrenzung Arbeitsbereich: Betriebsparameter V_{min} (q_{vmin}) [%] Bezug: V_{nenn} Auflösung: 0 – 10000 V_{min} : 0.00 – 100.00%	R, W	EEPROM
106	Begrenzung Arbeitsbereich: Betriebsparameter V_{max} (q_{vmax}) [%] Bezug: V_{nenn} Auflösung: 0 – 10000 V_{max} : 0.00 – 100.00%	R, W	EEPROM
108	Verhalten bei Busausfall (BusTimeout); 0 = nichts; 1 = Zu; 2 = Offen; 3 = q_{vmin} ; 5 = q_{vmax}	R, W	EEPROM
109	Festlegung Bus-Timeout [s]	R, W	EEPROM

120	Festlegung Arbeitsbereich: Betriebsparameter Vmin (qvmin) in Volumenstromeinheit [m³/h], [l/s], [cfm] gem. Register 201	R, W	EEPROM
121	Festlegung Arbeitsbereich: Betriebsparameter Vmax (qvmax) in Volumenstromeinheit [m³/h], [l/ s], [cfm] gem. Register 201	R, W	EEPROM
122	Schnittstellenfestlegung (Interface Mode) Belegung siehe gesonderte Tabelle	R, W	EEPROM
130 *	Modbus-Adresse (Teilnehmeradresse)	R, W	EEPROM
201	Volumenstromeinheit 0 = l/s; 1 = m³/h; 6 = cfm	R, W	EEPROM
231	Einstellung Mode: Bit 0 definiert die Kennlinienauswahl der Analogschnittstelle. Bit 0 = 0 Kennlinie: 0 – 10 V Bit 0 = 1 Kennlinie: 2 – 10 V Bit 4 definiert das Istwertsignal als Volumenstromwert oder Klappenstellung. Bit 4 = 0 Volumenstromwert Bit 4 = 1 Klappenstellung Alle anderen Bits dürfen nicht verändert werden.	R, W	EEPROM
568	Modbus-Parametersatz Kommunikationseinstellungen: Baudrate, Parity, Stoppbits, Belegung siehe gesonderte Tabelle	R, W	EEPROM
569	Modbus Kommunikationseinstellungen: Modbus Response Time = 10 ms + delay; mit delay= 3 ms × Registerwert 0 – 255	R, W	EEPROM
572	Einstellung Schaltschwelle für Zwangssteuerung ZU über Führungssignal bei Signalspannungsbereich 2 – 10 V: Einstellbereich 0,5 V – 1,8 V Defaultwert 0,8 V (Registerwert = 20) Auflösung: 1 Einstelleinheit = 40 mV	R, W	EEPROM

* Werkseinstellung: Modbus-Adresse 1

R = Register lesbar

R,W = Register les- und schreibbar

RAM = Registerwert flüchtig

EEPROM = Registerwert nicht flüchtig, sondern dauerhaft gespeichert (maximal 1 Mio. Schreibvorgänge)

Hinweis:

Alle Register ab Registernummer 100 mit Speicherung im EEPROM sind nicht für zyklische Schreibzugriffe z. B. seitens der Gebäudeleittechnik ausgelegt. Zyklische Schreibvorgänge sind nur auf Registern mit Speicherung im RAM zugelassen.

Detailinformationen zu Register 122 (Kommunikationsschnittstelle Soll/Istwert – Interface Mode)

Registerwert	Signal-Input	Feedback-Signal
0	analog (0) 2 – 10 V	(0)2 – 10 V
1	Modbus via Register 0	(0)2 – 10 V
2	Modbus via Register 0	Register 10
3	analog (0) 2 – 10 V	Register 10

Detailinformationen zu Register 568 (Modbus-Kommunikationsparameter)

Registerwert	Displayeinstellwert	Baudrate	Parität	Stop bits
0	1	1200	keine	2
1	2	1200	gerade	1
2	3	1200	ungerade	1
3	4	2400	keine	2
4	5	2400	gerade	1
5	6	2400	ungerade	1
6	7	4800	keine	2
7	8	4800	gerade	1
8	9	4800	ungerade	1
9	10	9600	keine	2
10	11	9600	gerade	1
11	12	9600	ungerade	1
12	13	19200	keine	2
13	14	19200	gerade	1
14	15	19200	ungerade	1
15 **	16	38400	Keine	2
16	17	38400	gerade	1
17	18	38400	ungerade	1
18	19	1200	keine	1
19	20	2400	keine	1
20	21	4800	keine	1
21	22	9600	keine	1
22	23	19200	keine	1
23	24	38400	keine	1
24	25	76800	keine	1
25	26	115200	keine	1
26	27	76800	keine	2
27	28	76800	gerade	1
28	29	76800	ungerade	1
29	30	115200	keine	2
30	31	115200	gerade	1
31	32	115200	ungerade	1

** Werkseinstellung: Modbus-Kommunikationsparameter

Inbetriebnahme

Hinweis zum verwendeten statischen Transmittertyp

- Einbaulage beliebig
- Nullpunktgleich nicht erforderlich

Nach Einbau, Verdrahtung und Anschluss der Versorgungsspannung

- Bei Nutzung der Modbus-Schnittstelle: Modbus-Kommunikationsparameter über das integrierte Menü einstellen, anschließend ist das Volumenstromregelgerät betriebsbereit
- Sollwertvorgabe über Modbus-Register
- Bei Nutzung der Anlogschnittstelle: Volumenstromregelgerät sofort betriebsbereit
- Klemmenabdeckung der Regelkomponente nur kurzzeitig während der Verdrahtung abnehmen

Volumenstromregelbereiche beachten

- TVE: 4 – 100 % von $q_{v\text{enn}}$
- TVE-Q: 10 – 100 % von $q_{v\text{enn}}$
- Insbesondere Werte für den minimalen Volumenstrom des Regelgerätes nicht unterschreiten

Funktionsumfang Display

Anzeigefunktionen

- Volumenstromwert (Einheit wahlweise m³/h, l/s, cfm)
- Anzeige erfolgt auf 3-Zeichen-Display mit Stellenwertigkeitskennzeichnung
- Status- und Fehleranzeige für verschiedene Betriebszustände unter anderem: Anzeige aktivierter Zwangssteuerung, Anzeige von Diagnosefunktion

Parametrierungsfunktionen

- Einstellmöglichkeit für die Einheit der Volumenstromanzeige m³/h, l/s, cfm
- Einstellmöglichkeit für den Arbeitsbereich q_{vmin} , q_{vmax}
- Auswahl der Schnittstellenkonfiguration Modbus oder Analog einschließlich Signalspannungsbereich 0 – 10 V oder 2 – 10 V DC
- Einstellmöglichkeit für Modbus-Kommunikationseinstellungen (Adresse, Baurate, Stoppbits, Parity)

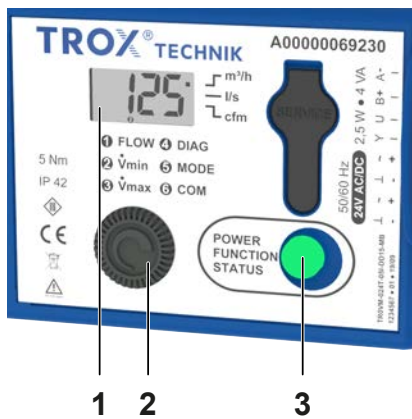
Diagnosefunktionen

- Aktivierung eines Testlaufs
- Aktivierung von Zwangssteuerungen Offen, Zu, q_{vmin} , q_{vmax} , Motor-Stopp (Priorisierung beachten)
- Anzeige des Spannungswerts am Analogeingang

Bedienung und Erläuterung des Displays

Durch das Drücken des LED-Tasters (< 3 s) wird der nächste Menüpunkt (1) – (6) ausgewählt. Durch längeres Drücken des LED-Tasters (> 3 s) lässt sich der ausgewählte Menüpunkt editieren. Das Editieren erfolgt durch den Drehauswahlschalter. Der ausgewählte Wert wird durch erneutes Drücken des LED-Tasters (< 3 s) bestätigt. Erfolgt keine Eingabe für ≥ 60 s wird zum Menüpunkt 1 zurückgewechselt.

Ausschnitt der Bedienelemente



- 1: Display
- 2: Drehauswahlschalter
- 3: LED-Taste

Tabelle 1: Erläuterung der Menüpunkte

① Flow	Anzeige von Istwerten oder Betriebszuständen. Einstellung der Volumenstromeinheit m ³ /h, l/s, cfm.
② Vmin	Einstellung von q_{vmin}
③ Vmax	Einstellung von q_{vmax}
④ DIAG	Anzeige von Stellsignal und Rückführsignal im Wechsel in [V], Aktivierung von Zwangssteuerungen zu Test und Diagnosezwecken: tst = Testfahrt oP = Klappe Offen cL = Klappe Zu Lo = q_{vmin} Hi = q_{vmax} St = Motor-Stopp oFF = Zwangssteuerung Aus 000 = Anzeige Firmware Version
⑤ MODE	Auswahl der Betriebsart: CA0 = Sollwertvorgabe und Istwertrückgabe über Analogschnittstelle (0 – 10 V) CA2 = Sollwertvorgabe und Istwertrückgabe über Analogschnittstelle (2 – 10 V) CB2 = Sollwertvorgabe und Istwertrückgabe über Modbus – optional Istwertrückgabe über (2 – 10 V)
⑥ COM	Einstellung der Modbus-Adresse: 1 – 247 und der Baudrate, Parität, Stoppbits: 1 (b1) – 32 (b32)

Erläuterung Status und Fehlermeldungen über LED-Blinksignal und Display

Blinksignal LED-Taster	Status	Display
	keine Spannungsversorgung angeschlossen	
	Servicetool eingesteckt. Bauseitiger Netzwerkanschluss deaktiviert. Zwangssteuerungen vom Servicetool haben Vorrang	
	Unterspannung erkannt. Versorgungsspannung außerhalb des Toleranzbereichs. Regelfunktion nicht gewährleistet	
	TROX Servicetechniker informieren. Beim Einschalten/Reset wurde eine unvollständige Parametrierung erkannt *	
	Überlast des Antriebs erkannt (Block) *	
	Synchronisationsfahrt nach Power Up *	
	Testmodus aktiviert *	
	Überdrucksensor (Overpressure) *	
	Sollwert oder Zwangssteuerungsposition noch nicht erreicht (Displaywechsel zwischen z. B. Hi = High und Istwert) *	
	Zwangssteuerungsposition erreicht (Displaywechsel zwischen z. B. Hi = High und Istwert) *	
	Ausgeregelt: Wird signalisiert, solange der Antrieb nicht dreht, um den Sollwert nachzuregeln *	

Hinweise:

- Das Blinksignal beschreibt immer einen 2-Sekunden-Intervall. 1 = LED leuchtet, 0 = LED leuchtet nicht.
- Für Servicetool eingesteckt (Display: Pc) und Unterspannung erkannt (Display: Lou) erscheint auf dem LED-Taster kein spezielles Blinksignal. Stattdessen wird einer der Betriebszustände angezeigt, die mit einem Stern (*) gekennzeichnet sind.

Produktdetails

Modbus-Betrieb (Bestellschlüssel Betriebsart M)

Für den reibungslosen Datenaustausch im bauseitigen Modbus-RTU-Netzwerk ist die Einstellung der Kommunikationsparameter und der Teilnehmeradresse für die Modbus-Schnittstelle erforderlich.

Die Schnittstelle bietet standardisierte Modbus-Registerzugriffe auf die verfügbaren Datenpunkte durch die Funktionen ReadHoldingRegister (3) und WriteSingleRegister (6).

Sollwertvorgabe

- In der Betriebsart M erfolgt die Sollwertvorgabe nur durch Vorgabe des Volumenstromsollwerts [%] im Modbus-Register 0
- Der übergebene Prozentwert bezieht sich auf den durch q_{vmin} – q_{vmax} festgelegten Volumenstrombereich
- Volumenstrombereich q_{vmin} – q_{vmax} werkseitig entsprechend Bestellschlüsselangaben voreingestellt
- Nachträgliche Anpassung von q_{vmin} bzw. q_{vmax} im Einstellmenü am Display, mit Einstellgerät oder über Modbus-Schnittstelle möglich

Hinweis:

Ein zyklisches Schreiben auf Register mit Speicherung im EEPROM ist nicht zugelassen.

Dies betrifft insbesondere die grundlegenden Einstellparameter für den Arbeitsbereich q_{vmin} (Register 105 bzw. 120), q_{vmax} (Register 106 bzw. 121), die Festlegung des Schnittstellentyps (Register 122) sowie alle anderen Register ab Nummer 100. Siehe auch Hinweise zur Beschreibbarkeit am Ende der Modbus-Registerbeschreibung.

Istwert als Feedback für Überwachung oder Folgeregelung

- Im Modbus-Register 7 ist der aktuelle Istvolumenstrom in der eingestellten Volumenstromeinheit (Register 201) abrufbar
- Neben dem Volumenstromwert können weitere Informationen über andere Modbus-Register ausgelesen werden
- Übersicht siehe Registerliste
- Zu Diagnosezwecken kann im Modbus-Betrieb der Volumenstromwert an der Klemme U abgegriffen werden
- Der Volumenstrombereich $0 - q_{vNenn}$ entspricht dabei immer dem Signalspannungsbereich von $2 - 10$ V DC

Zwangssteuerung

Für besondere Betriebssituationen kann der Volumenstromregler in einen speziellen Betriebszustand (Zwangssteuerung) gebracht werden. Möglich sind: Regelung q_{vmin} , Regelung q_{vmax} , Regelklappe in Offenstellung (OFFEN) oder Regelklappe geschlossen (ZU).

Zwangssteuerung über den Modbus

Vorgaben erfolgen über das Modbus-Register 1.

Zwangssteuerung durch Busausfallüberwachung

Bei Ausfall der Modbus-Kommunikation für einen festgelegten Zeitraum kann ein vordefinierter Betriebszustand q_{vmin} , q_{vmax} , OFFEN oder ZU aktiviert werden.

- Die Festlegung der bei Busausfall zu aktivierenden Zwangssteuerung erfolgt über das Register 108
- Die Festlegung, nach welcher Busausfallzeit die Zwangssteuerung aktiviert wird, erfolgt über das Register 109
- Jegliche Modbus-Kommunikation setzt den Timeout der Busausfallüberwachung zurück

Zwangssteuerungen für Diagnosezwecke

Aktivierung über das Diagnosemenü am Display des Reglers oder über die Servicetools (Einstellgerät, PC-Software).

Priorisierung verschiedener Zwangssteuerungsmöglichkeiten

Vorgaben für Zwangssteuerungen über Servicetools sind gegenüber Modbus-Vorgaben priorisiert.

- Höchste Priorität: Vorgaben über den Servicestecker (Einstellgerät, PC-Software) zu Testzwecken
- Niedrigste Priorität: Vorgabe über Modbus 1 oder das Diagnosemenü am Regler

Analogbetrieb 0 – 10 V DC bzw. 2 – 10 V DC (Bestellschlüssel Betriebsart V, F)

Die Analogschnittstelle kann für den Signalspannungsbereich 0 – 10 V DC oder 2 – 10 V DC eingestellt werden.

Die Zuordnung von Volumenstromsollwert bzw. -istwert zu Spannungssignalen ist in den Kennliniendarstellungen abgebildet.

- Eingestellter Signalspannungsbereich gilt immer gleichermaßen für Sollwert- und Istwertsignale
- Signalspannungsbereich werkseitig entsprechend Bestellschlüsselangaben voreingestellt
- Signalspannungsbereich bauseits im Einstellmenü am Display oder mit Einstellgerät anpassbar

Sollwertvorgabe

- In der Betriebsart V (variabler Betrieb) erfolgt die Sollwertvorgabe nur mit einem Analogsignal an der Klemme Y
 - Sollwertvorgaben über das Modbus-Register 0 werden abgewiesen
- Gewählter Signalspannungsbereich 0 – 10 V bzw. 2 – 10 V DC wird eingestelltem Volumenstrombereich $q_{vmin} - q_{vmax}$ zugeordnet
- Volumenstrombereich $q_{vmin} - q_{vmax}$ werkseitig entsprechend Bestellschlüsselangaben voreingestellt
- Nachträgliche Anpassung von q_{vmin} bzw. q_{vmax} im Einstellmenü am Display oder mit Einstellgerät möglich

In der Betriebsart F (Festwertbetrieb) ist kein Analogsignal an der Klemme Y erforderlich

- Es wird der durch q_{vmin} eingestellte Volumenstromfestwert geregelt
- Volumenstrom q_{vmin} werkseitig entsprechend Bestellschlüsselangabe voreingestellt
- Nachträgliche Anpassung von q_{vmin} im Einstellmenü am Display oder mit Einstellgerät möglich

Istwert als Feedback für Überwachung oder Folgeregelung

- An der Klemme U kann der vom Regler gemessene Istvolumenstrom als Spannungssignal abgegriffen werden
- Gewählter Signalspannungsbereich 0 – 10 V DC bzw. 2 – 10 V DC wird auf den Volumenstrombereich 0 – q_{vNenn} abgebildet
- Im Analogbetrieb (Betriebsart V, F) besteht parallel die Möglichkeit, Betriebsdaten über die Modbus-Schnittstelle abzufragen

Zwangssteuerung

Für besondere Betriebssituationen kann der Volumenstromregler in einen speziellen Betriebszustand (Zwangssteuerung) gebracht werden. Möglich sind: Regelung q_{vmin} , Regelung q_{vmax} , Regelklappe in Offenstellung (OFFEN) oder Regelklappe geschlossen (ZU).

Zwangssteuerungen über Signaleingang Y

Durch passende Beschaltung am Signaleingang Y können die Zwangssteuerungen entsprechend den Anschlussbildern durch Beschaltung mit externen Schaltkontakten/Relais aktiviert werden (siehe Verdrahtungsbeispiele). OFFEN und ZU stehen nur bei einer Versorgung des Reglers mit Wechselspannung (AC) zur Verfügung.

Zwangssteuerung ZU über Führungssignal am Signaleingang Y

- Bei Signalspannungsbereich 0 – 10 V DC und $q_{vmin} = 0$: ZU wird aktiviert, wenn Führungssignal $Y < 0,3$ V DC ist
- Bei Signalspannungsbereich 0 – 10 V DC und $q_{vmin} > 0$: Keine Absperrung möglich
- Bei Signalspannungsbereich 2 – 10 V DC und $q_{vmin} = 0$: ZU wird aktiviert, wenn Führungssignal $Y < 2,3$ V DC ist
- Bei Signalspannungsbereich 2 – 10 V DC und $q_{vmin} > 0$: ZU wird aktiviert, wenn Führungssignal $Y < 0,8$ V DC ist; zwischen 0,9 V und 2 V wird q_{vmin} geregelt

Zwangssteuerungen im Analogbetrieb über Modbus-Schnittstelle

Ist im Analogbetrieb die Modbus-Schnittstelle zusätzlich angeschlossen, so kann über Modbus-Register 1 ebenfalls eine Zwangssteuerung vorgegeben werden.

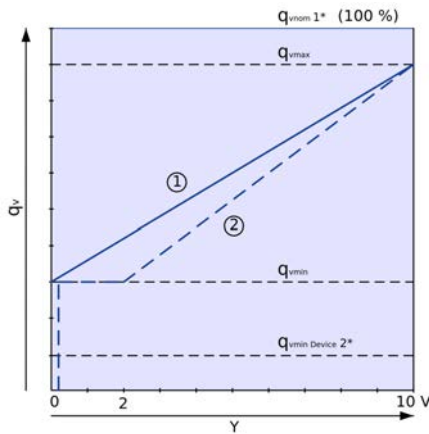
Zwangssteuerung für Diagnosezwecke

Aktivierung über das Diagnosemenü am Display des Reglers oder die Servicetools (Einstellgerät, PC-Software).

Priorisierung verschiedener Zwangssteuerungsmöglichkeiten

Verschiedene Zwangssteuerungsmöglichkeiten werden vom Regler wie folgt priorisiert:

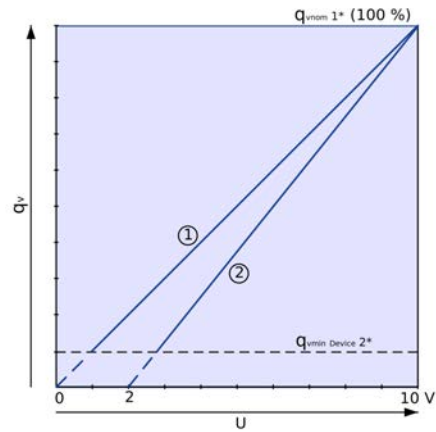
- Höchste Priorität: Vorgaben über den Servicestecker (Einstellgerät, PC-Software) zu Testzwecken
- Mittlere Priorität: Vorgaben über Modbus-Register 1 oder das Diagnosemenü am Regler
- Niedrigste Priorität: Vorgaben über Beschaltung am Y-Signaleingang des Reglers

Kennlinie des Sollwertsignals


- ① Signalspannungsbereich 0 – 10 V
- ② Signalspannungsbereich 2 – 10 V
- 1* = q_{vnenn} Nennvolumenstrom
- 2* = $q_{vmin\text{ Gerät}}$ minimal regelbarer Volumenstrom

Berechnung Volumenstromsollwert bei 0 – 10 V

$$q_{vset} = \frac{Y}{10\text{ V}} \times (q_{vmax} - q_{vmin}) + q_{vmin}$$

Kennlinie des Istwertsignals


- ① Signalspannungsbereich 0 – 10 V
- ② Signalspannungsbereich 2 – 10 V
- 1* = q_{vnenn} Nennvolumenstrom
- 2* = $q_{vmin\text{ Gerät}}$ minimal regelbarer Volumenstrom

Berechnung Volumenstromistwert bei 0 – 10 V

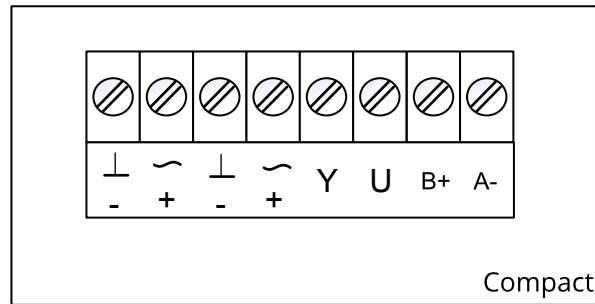
$$q_{vact} = \frac{U}{10\text{ V}} \times q_{vnom}$$

Berechnung Volumenstromsollwert bei 2 – 10 V

$$q_{vset} = \frac{Y - 2\text{ V}}{(10\text{ V} - 2\text{ V})} \times (q_{vmax} - q_{vmin}) + q_{vmin}$$

Berechnung Volumenstromistwert bei 2 – 10 V

$$q_{vact} = \frac{U - 2}{10\text{ V} - 2\text{ V}} \times q_{vnom}$$

Klemmenbelegung bei Modbus-Betrieb


⊥, - = Masse, Null

~, + = Versorgungsspannung 24 V AC/DC

Y = Analogeingang

U = Istwertsignal

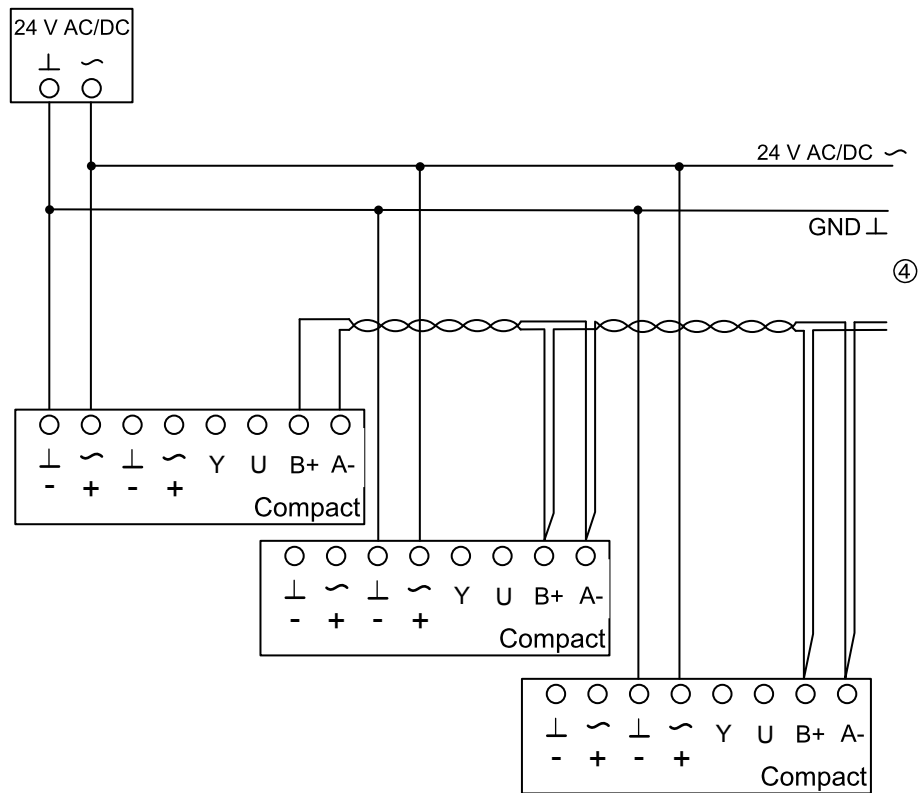
B+ = RS-485 Bus (Modbus RTU)

A- = RS-485 Bus (Modbus RTU)

Hinweise

- Analogeingang Y wird bei werkseitig bestellter Betriebsart M (reiner Modbus-Betrieb) ignoriert.
Für bauseitige Alternativkonfiguration siehe Beschreibung zur Schnittstellenkonfiguration und Register 122
- Istwertsignal im Busbetrieb 2 – 10 V DC (Signalspannungsbereich werkseitig voreingestellt)
- Versorgungs- und Busanschlüsse sind **nicht** galvanisch getrennt

Anschlussschema Modbus RTU – mit einer Spannungsversorgung

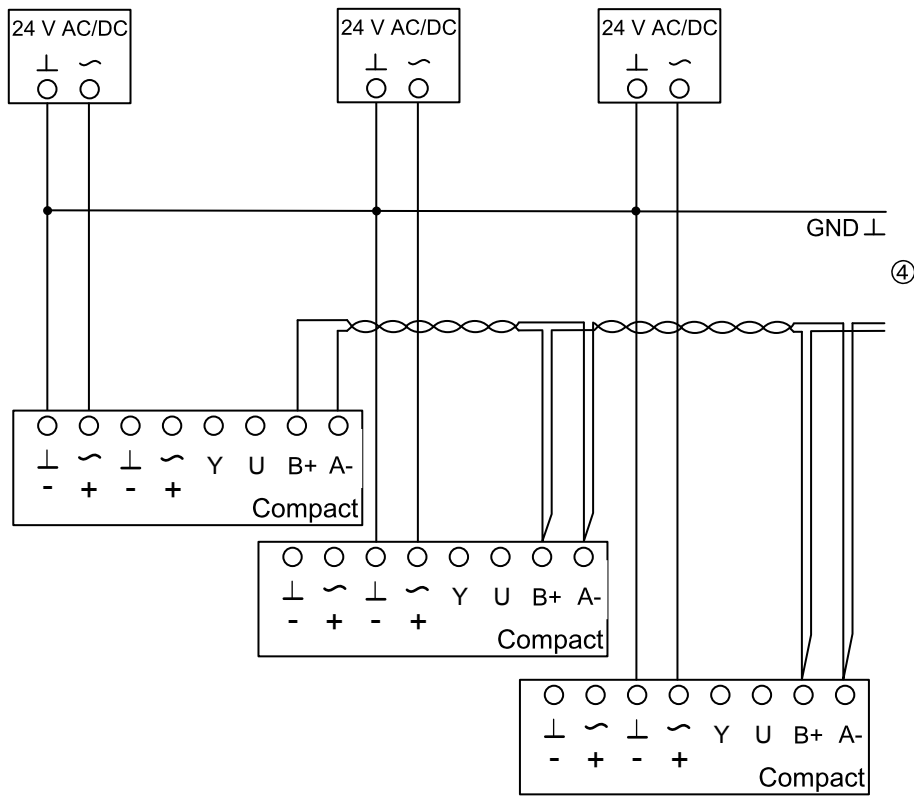


- ⊥, – = Masse, Null
- ~, + = Versorgungsspannung 24 V AC/DC
- B+ = RS-485-Bus (Modbus RTU)
- A- = RS-485-Bus (Modbus RTU)
- ④ Weitere Netzwerkteilnehmer

Hinweis:

- Elektrischer Anschluss nur über Sicherheitstransformator
- Modbus-Verdrahtung nur nach den einschlägigen RS485-Richtlinien
- Versorgungs- und Busanschlüsse sind **nicht** galvanisch getrennt
- Gleichen Massebezugspunkt für die Versorgungsspannung aller Busteilnehmer beachten
- Busabschlusswiderstände an den Enden der Busleitung verwenden

Anschlussschema Modbus RTU – mit mehreren Spannungsversorgungen



⊥, - = Masse, Null

~, + = Versorgungsspannung 24 V AC/DC

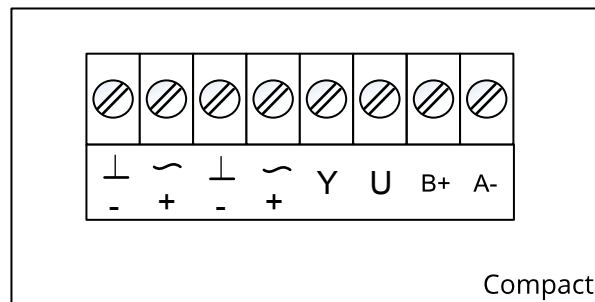
B+ = RS-485-Bus (Modbus RTU)

A- = RS-485-Bus (Modbus RTU)

④ Weitere Netzwerkteilnehmer

Hinweis:

- Elektrischer Anschluss nur über Sicherheitstransformator
- Modbus-Verdrahtung nur nach den einschlägigen RS485-Richtlinien
- Versorgungs- und Busanschlüsse sind **nicht** galvanisch getrennt
- Gleichen Massebezugspunkt für die Versorgungsspannung aller Busteilnehmer beachten
- Busabschlusswiderstände an den Enden der Busleitung verwenden

Klemmenbelegung bei Analogbetrieb 0 – 10 V DC bzw. 2 – 10 V DC

⊥, - = Masse, Null

~, + = Versorgungsspannung 24 V AC/DC

Y = Sollwertsignal und lokale Zwangssteuerung

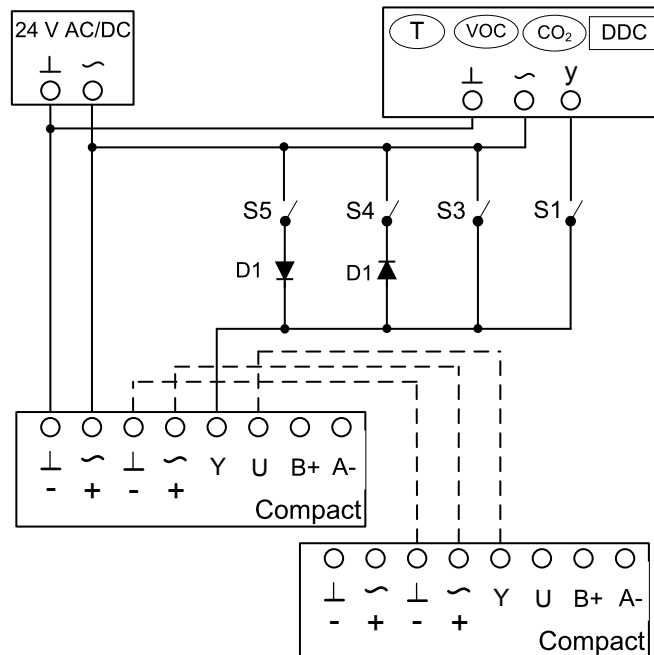
U = Istwertsignal

B+ = RS-485-Bus (Modbus RTU)

A- = RS-485-Bus (Modbus RTU)

Hinweise

- Sollwert- und Istwertsignal je nach gewähltem Signalspannungsbereich 0 – 10 V DC oder 2 – 10 V DC
- Sollwertvorgabe über den Modbus wird bei werkseitig bestellter Betriebsart F oder V (reiner Analogbetrieb) ignoriert.
Für bauseitige Alternativkonfiguration siehe Beschreibung zur Schnittstellenkonfiguration und Register 122
- Betriebswertabfrage über Modbus möglich
- Versorgungs- und Busanschlüsse sind **nicht** galvanisch getrennt
- Gleichen Massebezugspunkt für die Versorgungsspannung aller Busteilnehmer beachten
- Busabschlusswiderstände an den Enden der Busleitung verwenden

**XM0, Ansteuerung analog und Zwangssteuerung,
Spannungssignal 0 – 10 V DC**

Hinweise

- T, VOC, CO₂, DDC = Sollwertvorgabe q_v
- D1 = Diode für Zwangsbeschaltung, z. B. 1N4007
- Bei Kombination mehrerer Zwangssteuerungen die Schalter gegeneinander verriegeln, um Kurzschlüsse zu vermeiden
- Sollwert- und Istwertsignal je nach gewähltem Signalspannungsbereich 0 – 10 V DC oder 2 – 10 V DC

Beschaltungsvarianten
Regelbetrieb $q_{vmin} - q_{vmax}$

- Z. B. für Raumtemperaturregelung
- Nur Schalter (Verbindung) S1 darf geschlossen sein

Zwangssteuerung q_{vmin}

- Alle Schalter geöffnet, nur Versorgungsspannung angeschlossen

Zwangssteuerung q_{vmax}

- Nur Schalter (Verbindung) S3 darf geschlossen sein

Zwangssteuerung Regelklappe geöffnet AUF

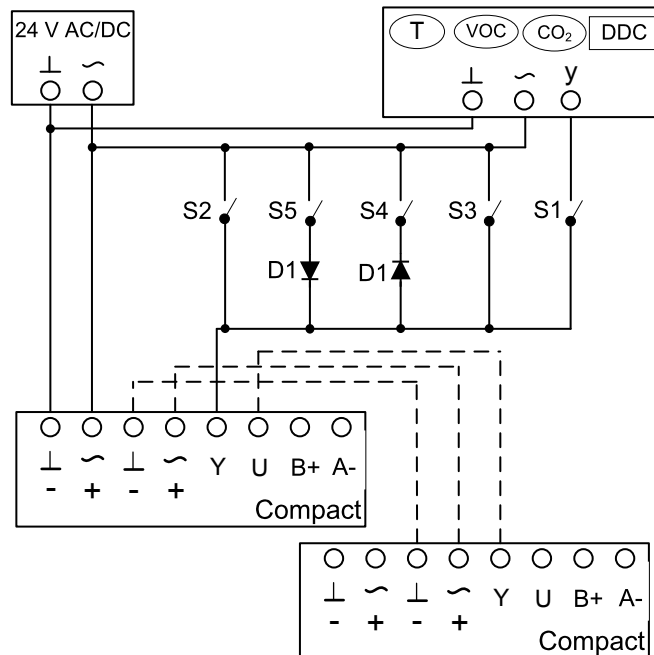
- Nur Schalter (Verbindung) S5 darf geschlossen sein
- Funktioniert nur bei Versorgung mit Wechselspannung

Zwangssteuerung Regelklappe geschlossen ZU

- Nur Schalter (Verbindung) S4 darf geschlossen sein
- Funktioniert nur bei Versorgung mit Wechselspannung

Regelklappe geschlossen per Sollwertsignal ZU

- Nur Schalter (Verbindung) S1 darf geschlossen sein
- Weitere Randbedingungen wie Signalspannungsbereich, q_{vmin} -Einstellung und Absperrspannung siehe Beschreibung Produktdetails Analogbetrieb

**XM0, Ansteuerung analog und Zwangssteuerung,
Spannungssignal 2 – 10 V DC**

Hinweise

- T, VOC, CO₂, DDC = Sollwertvorgabe q_v
- D1 = Diode für Zwangsbeschaltung, z. B. 1N4007
- Bei Kombination mehrerer Zwangssteuerungen die Schalter gegeneinander verriegeln, um Kurzschlüsse zu vermeiden
- Sollwert- und Istwertsignal je nach gewähltem Signalspannungsbereich 0 – 10 V DC oder 2 – 10 V DC

Beschaltungsvarianten
Regelbetrieb $q_{vmin} - q_{vmax}$

- Z. B. für Raumtemperaturregelung
- Nur Schalter (Verbindung) S1 darf geschlossen sein

Zwangssteuerung q_{vmin}

- Alle Schalter geöffnet, nur Versorgungsspannung angeschlossen

Zwangssteuerung q_{vmax}

- Nur Schalter (Verbindung) S3 darf geschlossen sein

Zwangssteuerung Regelklappe geöffnet AUF

- Nur Schalter (Verbindung) S5 darf geschlossen sein
- Funktioniert nur bei Versorgung mit Wechselspannung

Zwangssteuerung Regelklappe geschlossen ZU

- Nur Schalter (Verbindung) S2 darf geschlossen sein

Oder:

- Nur Schalter (Verbindung) S4 darf geschlossen sein; funktioniert nur bei Versorgung mit Wechselspannung

Regelklappe geschlossen per Sollwertsignal ZU

- Nur Schalter (Verbindung) S1 darf geschlossen sein
- Weitere Randbedingungen wie Signalspannungsbereich, q_{vmin} -Einstellung und Absperrspannung siehe Beschreibung Produktdetails Analogbetrieb

Legende

 q_{vNenn} [m³/h]; [l/s]

Nennvolumenstrom (100 %): Wert ist abhängig von Geräteserie, Nenngröße und Regelkomponente (Anbauteil). Werte im Internet und in der Produktbroschüre publiziert und im Auslegungsprogramm Easy Product Finder hinterlegt. Referenzwert zur Berechnung von Prozentwerten (z. B. q_{vmax}). Obere Grenze des Einstellbereichs und maximal möglicher Volumenstromsollwert des VVS-Regelgerätes.

 $q_{vmin\ Ger\at{a}t}$ [m³/h]; [l/s]

Technisch minimaler Volumenstrom: Wert ist abhängig von Geräteserie, Nenngröße und Regelkomponente (Anbauteil). Werte im Auslegungsprogramm Easy Product Finder hinterlegt. Untere Grenze des Einstellbereichs und minimaler regelbarer Volumenstromsollwert des VVS-Regelgerätes. Sollwerte unterhalb $q_{vmin\ Ger\at{a}t}$ (wenn q_{vmin} gleich 0 eingestellt) führen je nach Regler zu instabiler Regelung oder Absperrung.

 q_{vmax} [m³/h]; [l/s]

Kundenseitig einstellbare, obere Grenze des Arbeitsbereichs des VVS-Regelgerätes: q_{vmax} kann nur kleiner oder gleich q_{vNenn} eingestellt werden. Bei analoger Ansteuerung von Volumenstromreglern (typischerweise verwendet) wird dem maximalen Wert des Sollwertsignals (10 V) der eingestellte maximale Wert (q_{vmax}) zugeordnet (siehe Kennlinie).

 q_{vmin} [m³/h]; [l/s]

Kundenseitig einstellbare, untere Grenze des Arbeitsbereichs des VVS-Regelgerätes: q_{vmin} sollte nur kleiner oder gleich q_{vmax} eingestellt werden. q_{vmin} nicht kleiner als $q_{vmin\ Ger\at{a}t}$ einstellen, Regelung sonst instabil, oder die Regelklappe schließt. q_{vmin} gleich 0 ist ein gültiger Wert. Bei analoger Ansteuerung von Volumenstromreglern (typischerweise verwendet), wird dem

minimalen Wert des Sollwertsignals (0 oder 2 V) der eingestellte minimale Wert (q_{vmin}) zugeordnet (siehe Kennlinie).

 q_v [m³/h]; [l/s]

Volumenstrom

Volumenstromregler

Bestehend aus einem Grundgerät und einer angebauten Regelkomponente.

Grundgerät

Gerät zur Regelung eines Volumenstroms ohne angebaute Regelkomponente. Wesentliche Bestandteile sind das Gehäuse mit Sensorelement(en) zur Erfassung des Wirkdrucks und die Stellklappe zur Drosselung des Volumenstroms. Das Grundgerät wird auch als VVS-Regelgerät bezeichnet. Wichtige Unterscheidungsmerkmale: Geometrie bzw. Geräteform, Material- und Anschlussvarianten, akustische Eigenschaften (z. B. Dämmschalenoption oder integrierte Schalldämpfer), Volumenstrombereich.

Regelkomponente

An das Grundgerät montierte elektronische Einheit(en) zur Regelung des Volumenstroms oder des Kanaldrucks oder des Raumdrucks durch Anpassung der Stellklappenposition. Die elektronische Einheit besteht im Wesentlichen aus einem Regler mit Wirkdrucktransmitter (integriert oder extern) sowie einem integrierten Stellantrieb (Easy- und Compactregler) oder separaten Stellantrieb (Universal oder LABCONTROL-Regler). Wichtige Unterscheidungsmerkmale: Transmitter: dynamischer Transmitter für saubere Luft bzw. statischer Transmitter für verschmutzte Luft. Stellantrieb: Standardantrieb langsamlaufend, Federrücklaufantrieb für Sicherheitsstellung oder schnelllaufender Antrieb. Schnittstellentechnik: Anlogschnittstelle oder digitale Busschnittstelle zur Aufschaltung und zum Abgriff von Signalen und Informationen.