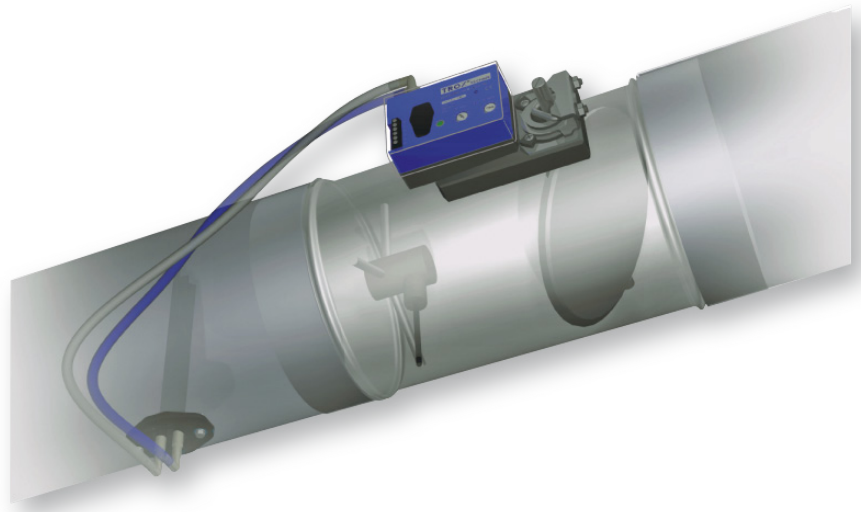


Regelkomponenten für VVS-Regelgeräte RETROFIT



Zum schnellen Austausch ohne Anlagenstillstand

Regelkomponenten für VVS-Regelgeräte als Ersatz für frühere Serien, ohne Demontage des VVS-Regelgerätes

- Einfache Alternative zum Komplettaustausch
- Ersatz im Sanierungsfall
- Erweiterung des Funktionsumfangs
- Einbau bei laufender Anlage
- Für runde Luftleitungen Nenngröße 100 – 400 mm

Bausatz bestehend aus:

- Regelkomponenten Easy, Compact oder Universal
- Differenzdrucksensor
- Zubehör

Serie		Seite
RETROFIT	Allgemeine Informationen	RE – 2
	Funktion	RE – 3
	Technische Daten	RE – 4
	Schnellauswahl	RE – 5
	Ausschreibungstext	RE – 7
	Bestellschlüssel	RE – 8
	Varianten	RE – 9
	Zubehör	RE – 11

Anwendung

Anwendung

- RETROFIT Bausätze zur Sanierung und Modernisierung der Regelkomponenten von bestehenden VVS-Regelgeräten
- Ideal, wenn ein Kompletttausch der Volumenstrom-Regelgeräte nicht möglich ist
- Ersatz für defekte oder verschmutzte elektronische oder pneumatische Geräte
- Ersatz für defekte Geräte mit Luftgeschwindigkeitsfühlern
- Umrüstung von konstantem auf variablen Volumenstrom
- Erweiterung des Funktionsumfangs zur Energieeinsparung, für höheren Komfort und zur Integration in die Gebäudeleittechnik
- Keine Änderung des bestehenden

Kanalsystems, weil das bestehende Gerät weiter genutzt wird

Besondere Merkmale

- Schneller Austausch
- Niedrige Sanierungskosten und schnelle Amortisation
- Kein Anlagenstillstand
- Geringe Entsorgungskosten
- Elektronische Kompatibilität bleibt erhalten

Nenngrößen

- Für runde Luftleitungen mit den Nenngrößen 100, 112, 125, 140, 160, 180, 200, 225, 250, 280, 315, 355, 400

Beschreibung

Varianten

- EasySet
- CompactSet
- UniversalSet

- Differenzdrucksensor zur Volumenstrommessung
- Aufkleber für VVS-Regelgerät und Revisionsunterlagen

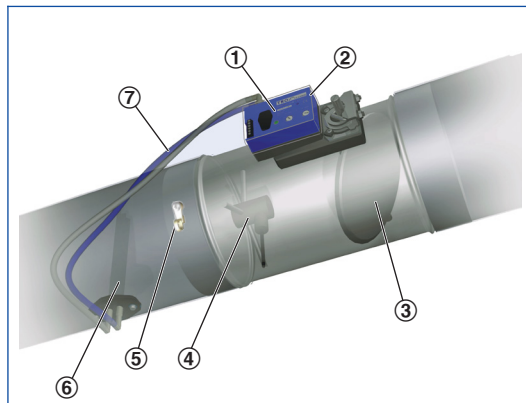
Bauteile und Eigenschaften

- Bausätze, bestehend aus regelungstechnischen Komponenten und Zubehör
- Elektronischer Volumenstromregler und Stellantrieb

Zubehör

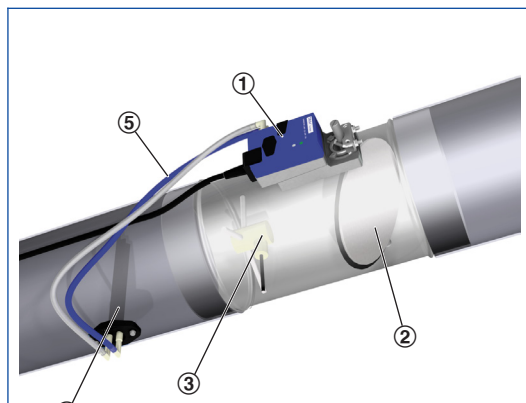
- 1: Spezialadapter für EasySet und CompactSet
- 2: Spezialadapter für UniversalSet

EasySet



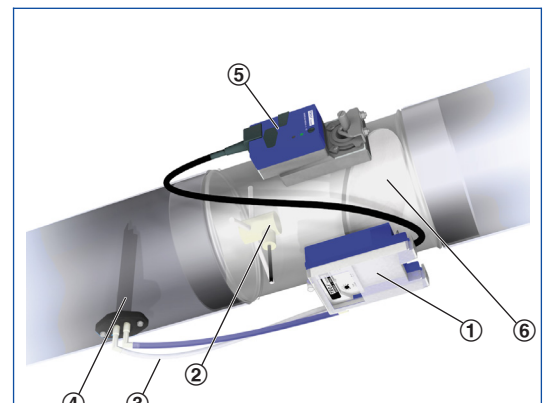
- ① Easyregler
- ② Schutzkappe
- ③ Vorhandene Regelklappe
- ④ Vorhandener Sensor
- ⑤ Zugentlastung
- ⑥ Wirkdrucksensor
- ⑦ Verschlauchung

CompactSet



- ① Compactregler
- ② Vorhandene Regelklappe
- ③ Vorhandener Sensor
- ④ Wirkdrucksensor
- ⑤ Verschlauchung

UniversalSet



- ① Universalregler
- ② Vorhandener Sensor
- ③ Verschlauchung
- ④ Wirkdrucksensor
- ⑤ Stellantrieb
- ⑥ Vorhandene Regelklappe

Easyregler LMV-D3A und LMV-D3A-F

Versorgungsspannung (Wechselspannung)	24 V AC \pm 20 %, 50/60 Hz
Versorgungsspannung (Gleichspannung)	24 V DC $-10/+20$ %
Anschlussleistung (Wechselspannung)	Max. 5 VA
Anschlussleistung (Gleichspannung)	Max. 2,5 W
Laufzeit für 90°	110 – 150 s
Eingang Sollwertsignal	0 – 10 V DC, $R_a > 100$ k Ω
Ausgang Istwertsignal	0 – 10 V DC, max. 0,5 mA
Schutzklasse	III (Schutzkleinspannung)
Schutzgrad	IP 20
EG-Konformität	EMV nach 2014/30/EU

Compactregler LMV-D3-MP und LMV-D3-MP-F

Versorgungsspannung (Wechselspannung)	24 V AC \pm 20 %, 50/60 Hz
Versorgungsspannung (Gleichspannung)	24 V DC $-10/+20$ %
Anschlussleistung (Wechselspannung)	Max. 4 VA
Anschlussleistung (Gleichspannung)	Max. 2 W
Drehmoment	5 Nm
Laufzeit für 90°	110 – 150 s
Eingang Sollwertsignal	0 – 10 V DC, $R_a > 100$ k Ω
Ausgang Istwertsignal	0 – 10 V DC, max. 0,5 mA
Schutzklasse	III (Schutzkleinspannung)
Schutzgrad	IP 54
EG-Konformität	EMV nach 2014/30/EU
Gewicht	0,5 kg

Volumenstromregler VRD3

Versorgungsspannung (Wechselspannung)	24 V AC \pm 20 %, 50/60 Hz
Versorgungsspannung (Gleichspannung)	24 V DC $-10/+20$ %
Anschlussleistung (Wechselspannung)	Ohne Stellantrieb max. 3,5 VA
Anschlussleistung (Gleichspannung)	Ohne Stellantrieb max. 2 W
Eingang Sollwertsignal	0 – 10 V DC, $R_a > 100$ k Ω
Ausgang Istwertsignal	0 – 10 V DC, max. 0,5 mA
Schutzklasse	III (Schutzkleinspannung)
Schutzgrad	IP 40
EG-Konformität	EMV nach 2014/30/EU
Gewicht	0,440 kg

Stellantrieb NM24A-V und NM24A-V-ST



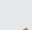
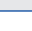

Versorgungsspannung	vom Regler
Anschlussleistung (Wechselspannung)	max. 6 VA
Anschlussleistung (Gleichspannung)	max. 3,5 W
Drehmoment	10 Nm
Laufzeit für 90°	150 s
Führungssignal	vom Regler
Schutzklasse	III (Schutzkleinspannung)
Schutzgrad	IP 54
EG-Konformität	EMV nach 2014/30/EU
Gewicht	0,710 kg

Kriterien für die Setauswahl

- Auswahl des benötigten RETROFIT Bausatzes wird durch die vorhandenen Regelkomponenten bestimmt
- Ein weiteres Kriterium ist der Spannungsbereich der vorhandenen Anlage
- Übersicht zeigt, welche der 3 RETROFIT Bausätze für die entsprechenden vorhandenen Regelkomponenten, bei gleichem Funktionsumfang, geeignet sind
- CompactSet und UniversalSet sind bei allen vorhandenen Reglern möglich und führen gegebenenfalls zu einem erweiterten Funktionsumfang
- EasySet und CompactSet für Rundachsen 10 – 20 mm und Vierkantachsen 8 – 16 mm mit Gehäuseüberstand mindestens 45 mm geeignet
- UniversalSet für Rundachsen 8 – 20 mm und Vierkantachsen 8 – 18 mm mit Gehäuseüberstand von mindestens 25 mm geeignet
- Für andere Achsen Spezialadapter vorsehen

Die vorhandenen Regler VR1, VR2, VRD und VRD2 sind mit Stellantrieben Typ KM24-I, SM24-I, NM24-V oder SM24-V kombiniert.

Setauswahl

Vorhandener Regler	Vorhandener Regler	Signalspannungsbereich	RETROFIT-Lösung
VR1		- 0 – 10 V DC	- EasySet - CompactSet - UniversalSet
VR2		- 2 – 10 V DC	- CompactSet - UniversalSet
VRD		- 2 – 10 V DC	- EasySet (nur 0 – 10 V DC) - CompactSet - UniversalSet
VRD2		- 0 – 10 V DC - 2 – 10 V DC	- CompactSet - UniversalSet
NMV24-V		- 0 – 10 V DC	- EasySet - CompactSet - UniversalSet
NMV24-D		- 0 – 10 V DC	- EasySet - CompactSet - UniversalSet
NMV-D2		- 0 – 10 V DC - 2 – 10 V DC	- EasySet (nur 0 – 10 V DC) - CompactSet - UniversalSet
NMV-D2M		- 0 – 10 V DC - 2 – 10 V DC	- CompactSet - UniversalSet

Nenngröße	\dot{V}_{Nenn}		\dot{V}_{min}	
	l/s	m ³ /h	l/s	m ³ /h
100	95	342	10	36
112	125	450	13	47
125	155	558	15	54
140	195	702	20	72
160	250	900	25	90
180	315	1134	32	115
200	405	1458	40	144
225	525	1890	53	191
250	615	2214	62	223
280	795	2862	80	288
315	1030	3708	105	378
355	1275	4590	130	468
400	1675	6030	170	612

Dieser Ausschreibungstext beschreibt die generellen Eigenschaften des Produkts. Texte für Varianten generiert unser Auslegungsprogramm Easy Product Finder.

EasySet

Bausatz zur Sanierung von Volumenstrom-Regelgeräten in Anlagen mit runden Luftleitungen, für Nenngrößen von 100 – 400 mm, für Zuluft oder Abluft.

Einfache kundenseitige Einstellung der Volumenströme an Einstellpotentiometern mit Prozentskalen am Easyregler. Einstellung ohne Versorgungsspannung und externe Zusatzgeräte möglich.

Manipulationssicherheit und Berührungsschutz durch transparente Schutzkappe.

Von außen gut sichtbare Kontrollleuchte zur Signalisierung der Funktionen: Ausgeregelt, nicht ausgeregelt und keine Versorgungsspannung. Elektrische Anschlüsse mit Schraubklemmen.

Klemmen zum Anschluss der Versorgungsspannung doppelt vorhanden, zur Weitergabe der Spannung an die nächsten Regler.

Spannungsbereich für Führungs- und Istwertsignal 0 – 10 V DC. Mögliche Zwangssteuerungen mit externen potentialfreien Schaltern: ZU, AUF, \dot{V}_{\min} - \dot{V}_{\max} -Umschaltung. Gleiche, lineare Kennlinie für alle Baugrößen.

Besondere Merkmale

- Schneller Austausch
- Niedrige Sanierungskosten und schnelle Amortisation
- Kein Anlagenstillstand
- Geringe Entsorgungskosten
- Elektronische Kompatibilität bleibt erhalten

CompactSet

Bausatz zur Sanierung von Volumenstrom-Regelgeräten in Anlagen mit runden Luftleitungen, für Nenngrößen von 100 – 400 mm, für Zuluft oder Abluft.

Kundenseitige Einstellung der Volumenströme mit Einstellgerät oder Software am Compactregler. Spannungsbereich für Führungs- und Istwertsignal 0 – 10 oder 2 – 10 V DC. Mögliche Zwangssteuerungen mit externen potentialfreien Schaltern: ZU, AUF, \dot{V}_{\min} - \dot{V}_{\max} -Umschaltung. Gleiche, lineare Kennlinie für alle Baugrößen.

Besondere Merkmale

- Schneller Austausch
- Niedrige Sanierungskosten und schnelle Amortisation
- Kein Anlagenstillstand
- Geringe Entsorgungskosten
- Elektronische Kompatibilität bleibt erhalten

UniversalSet

Bausatz zur Sanierung von Volumenstrom-Regelgeräten in Anlagen mit runden Luftleitungen, für Nenngrößen von 100 – 400 mm, für Zuluft oder Abluft.

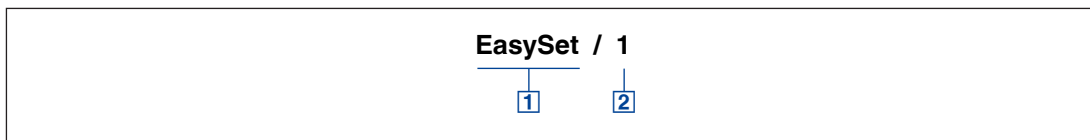
Kundenseitige Einstellung der Volumenströme an Einstellknöpfen am Universalregler, mit Einstellgerät oder Software.

Spannungsbereich für Führungs- und Istwertsignal 0 – 10 oder 2 – 10 V DC. Mögliche Zwangssteuerungen mit externen potentialfreien Schaltern: ZU, AUF, \dot{V}_{\min} - \dot{V}_{\max} -Umschaltung. Gleiche, lineare Kennlinie für alle Baugrößen. Separater Stellantrieb.

Besondere Merkmale

- Schneller Austausch
- Niedrige Sanierungskosten und schnelle Amortisation
- Kein Anlagenstillstand
- Geringe Entsorgungskosten
- Elektronische Kompatibilität bleibt erhalten

RETROFIT



1 Bausatz

EasySet

CompactSet

UniversalSet

2 Zubehör

keine Eintragung: Ohne

Spezialadapter für Altgeräte mit

Vierkantachsen 8 × 8 mm oder mit kurzen
runden Achsen

1 Für EasySet und CompactSet

2 Für UniversalSet

Easyregler LMV-D3A



Compactregler LMV-D3-MP



Universalregler VRD3



Stellantrieb NM24A-V



Die Anbauteile werden mit dem Bestellschlüssel des VVS-Regelgerätes definiert.

Anwendung

- RETROFIT Bausatz mit Easyregler LMV-D3A

Besondere Merkmale

- Schneller Austausch
- Niedrige Sanierungskosten und schnelle Amortisation
- Kein Anlagenstillstand
- Geringe Entsorgungskosten
- Elektronische Kompatibilität bleibt erhalten

Bauteile und Eigenschaften

- Differenzdrucksensor zur Messung des Luftstromes nach dynamischem

Wirkdruckprinzip

- Easyregler als Gehäuseeinheit von Volumenstromregler und Stellantrieb
- Schläuche, Kleinteile, Betriebsanleitung, Aufkleber

Einbau und Inbetriebnahme

- Prozentuale Einstellung der Volumenströme an skalierten Potentiometern, ohne spezielles Einstellgerät
- Funktionsprüfung mit Funktionstaste starten
- Grüne Kontrollleuchte zeigt den Betriebszustand an

Anwendung

- RETROFIT Bausatz mit Compactregler LMV-D3-MP

Besondere Merkmale

- Schneller Austausch
- Niedrige Sanierungskosten und schnelle Amortisation
- Kein Anlagenstillstand
- Geringe Entsorgungskosten
- Elektronische Kompatibilität bleibt erhalten

Bauteile und Eigenschaften

- Differenzdrucksensor zur Messung des Luftstromes nach dynamischem Wirkdruckprinzip

- Compactregler als Gehäuseeinheit von Volumenstromregler und Stellantrieb
- Schläuche, Kleinteile, Betriebsanleitung, Aufkleber

Einbau und Inbetriebnahme

- Einstellen der Volumenströme mit einem Einstellgerät oder mit Hilfe eines Interfaces und spezieller Software (nicht im Lieferumfang enthalten)
- Einstellen der Betriebsart 0 – 10 V DC oder 2 – 10 V DC
- Funktionsprüfung mit Einstellgerät, Software oder durch Spannungsmessung

Anwendung

- RETROFIT Bausatz mit Universalregler VRD3 und Stellantrieb NM24A-V

Besondere Merkmale

- Schneller Austausch
- Niedrige Sanierungskosten und schnelle

- Amortisation
- Kein Anlagenstillstand
- Geringe Entsorgungskosten
- Elektronische Kompatibilität bleibt erhalten

Bauteile und Eigenschaften

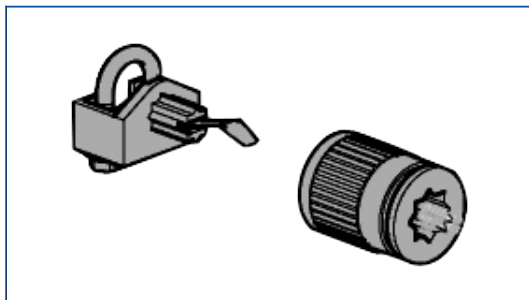
- Differenzdrucksensor zur Messung des Luftstromes nach dynamischem Wirkdruckprinzip
- Universalregler
- Stellantrieb
- Schläuche, Kleinteile, Betriebsanleitung, Aufkleber

Einbau und Inbetriebnahme

- Prozentuale Einstellung der Volumenströme an skalierten Potentiometern, ohne spezielles Einstellgerät
- Einstellen der Volumenströme auch mit einem Einstellgerät oder mit Hilfe eines Interfaces und spezieller Software (nicht im Lieferumfang enthalten)
- Einstellen der Betriebsart 0 – 10 V DC oder 2 – 10 V DC
- Funktionsprüfung mit Einstellgerät, Software oder durch Spannungsmessung

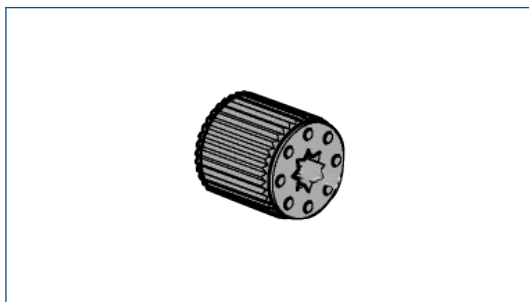
Achsaufnahme

Spezialadapter 1 für EasySet und CompactSet



Vorhandene Achse
-Vierkantachse 8 × 8 mm (vorhandener Stellantrieb KM 24-I)
-Kurze Rundachse Ø8 – 12 mm

Spezialadapter 2 für UniversalSet



Vorhandene Achse
-Vierkantachse 8 × 8 mm (vorhandener Stellantrieb KM 24-I)