

# Caisson gaine sécuritif pour exigences critiques Type KSFS

2



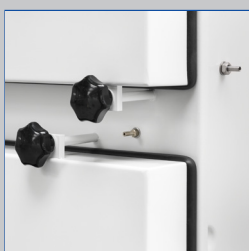
## Installation des médias filtrants pour la séparation de particules en suspension dans les zones à exigences critiques

Caissons gaines sécuritifs pour panneaux filtrants plissés, cellules filtrantes plissées et cellules filtrantes à charbon actif. Pour l'installation dans les gaines des systèmes de ventilation. Utilisé en médecine, biologie, industries pharmaceutiques et secteurs techniques sensibles.

- Caissons gaines sécuritifs en tôle d'acier avec revêtement époxy RAL 9010 décontaminable et un mécanisme de serrage en acier inox
- Cette construction de caisson robuste et soudée avec brides de raccordement périphériques et double pli garantit une étanchéité sûre
- Caisson simple ou double étage, pour le montage des filtres à poussières fines comme préfiltre et des filtres à particules comme second niveau de filtration
- Étanchéité sûre et manipulation aisée en raison de levier tendeur pour une pression de contact uniforme, et donc l'intégrité de l'étanchéité entre l'élément de caisson et le média filtrant
- Avec dispositif de test d'intégrité d'étanchéité pour les cellules filtres

Équipement et accessoires en option

- Rond de gant à deux rainures en option pour le changement de filtre sans contamination («bag-in bag-out»)
- Sac de protection en plastique avec anneau de serrage pour le changement de filtre sans contamination



Avec dispositif de test  
d'intégrité d'étanchéité



Rond de gant à deux  
rainures en option

Type		Page
KSFS	Information générale	2.3 – 2
	Codes de commande	2.3 – 4
	Dimensions – KSFS-M	2.3 – 5
	Dimensions – KSFS-PM	2.3 – 6
	Dimensions – KSFS	2.3 – 7
	Texte de spécification	2.3 – 8

## 2

### Modèles

Exemples de produits

#### Caissons gaines sécuritifs pour exigences critiques, variante KSFS-M



#### Caisson gaine sécuritif pour exigences critiques, variante KSFS-PM



### Description

#### Application

- Caissons gaines sécuritifs type KSFS pour exigences critiques
- Caisson pour montage en gaine
- Installation des cellules filtres pour la séparation de particules en suspension sous forme d'aérosols, de poussières toxiques, de virus et de bactéries, pour le soufflage ou la reprise d'air
- Installation d'éléments filtrants pour la séparation des grosses et fines particules et l'absorption des substances odorantes gazeuses et des contaminants

#### Modèles

- M: Caisson sans préfiltre
- PM: Caisson avec préfiltre

#### Exécution

- SPC : Acier, revêtement par poudre RAL 9010, blanc pur
- STA: Acier inoxydable

#### Dimensions nominales [mm]

- B x H x T

#### Options

- MD: Caisson avec rond de gant à deux rainures

#### Accessoires

- Sac de protection en plastique avec anneau de serrage pour le changement de filtre sans contamination

#### Compléments utiles

- Cellules filtres adaptées à commander séparément
- Panneaux filtrants plissés (MFP)
- Cellules filtrantes plissées (MFC)
- Cellules filtrantes à charbon actif (ACF)
- Autres médias filtrants sur demande
- Collecteurs de raccordement (KSFSSP)

#### Caractéristiques de construction

- Caisson avec brides de raccordement à double pli robustes avec des trous pré-perçés.
- Un dispositif de serrage automatiquement ajustable qui garantit l'intégrité entre le caisson et le média filtrant. Ce mécanisme de serrage ne peut être fermé que lorsque le média filtrant est inséré correctement
- Plaque de recouvrement avec étanchéité profilée et quatre vis de serrage avec poignées en étoile
- Caisson de préfiltre pour panneaux filtres plissés utilisés comme filtres à poussières fines
- Rond de gant à deux rainures et sac de protection en plastique pour le changement de filtre sans contamination
- Dispositif de test d'intégrité d'étanchéité pour les panneaux filtres plissés comme filtres à particules
- Caisson avec empreintes pour assurer l'ajustement précis des médias filtrants
- Test d'étanchéité pour chaque caisson individuel

## Matériaux et finitions

- Caisson en tôle d'acier galvanisée, peinture époxy RAL 9010, blanc pur ou acier inoxydable
- Mécanisme de serrage en acier inoxydable

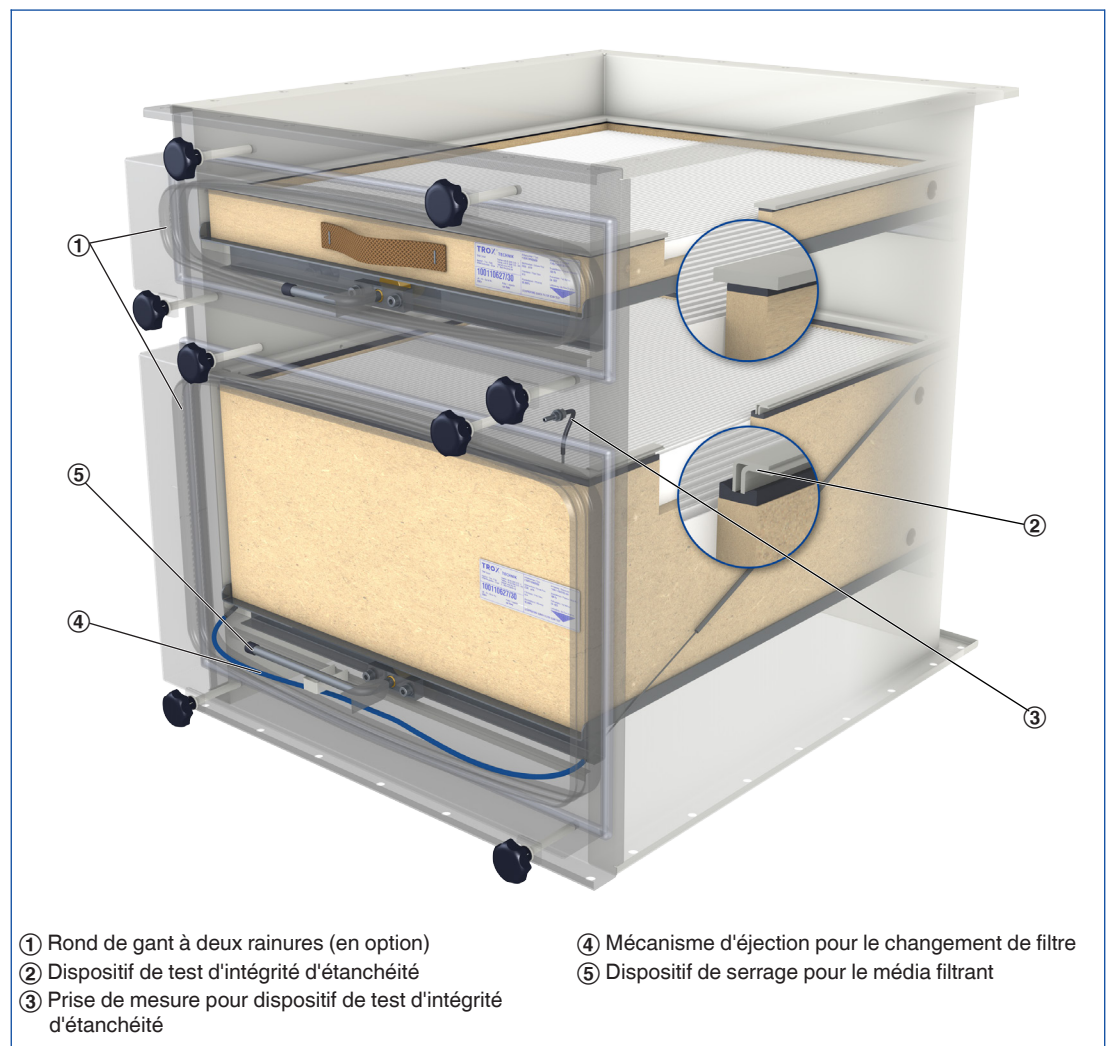
## Installation et mise en service

- Position de montage : horizontale ou verticale (rotation de 90°)
- Les prises de mesure de pression différentielle pour chaque filtre font partie de l'ensemble livré mais doivent être installées sur site

## Maintenance

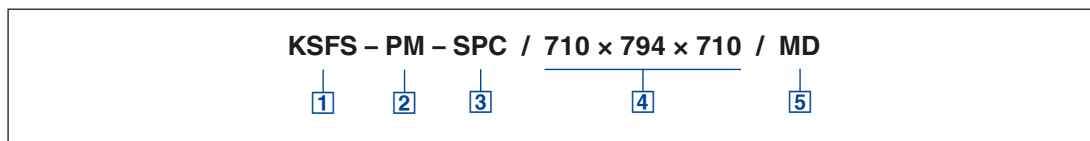
- Changement de filtre: mécanisme d'éjection pour le retrait facile des médias filtrants du caisson filtrant

## Schéma du KSFS



### Codes de commande

### KSFS



#### 1 Type

**KSFS** Caisson gaine sécuritif pour exigences critiques

#### 2 Modèle

**M** Caisson sans préfiltre

**PM** Caisson avec préfiltre

#### 3 Matériau

**SPC** Acier, thermo-laqué RAL 9010 (blanc pur)

**STA** Acier inoxydable

#### 4 Grandeur nominale [mm]

B x H x T

#### 5 Rond de gant

Aucune indication : sans

**MD** Avec rond de gant

### Exemples de commande

#### KSFS-PM-SPC/710x794x710/MD

**Modèle**

Caisson avec préfiltre

**Matériau**

acier, revêtement époxy RAL 9010, blanc pur

**Grandeur nominale**

710 x 794 x 710 mm

**Rond de gant**

Caisson avec rond de gant

## Dimensions

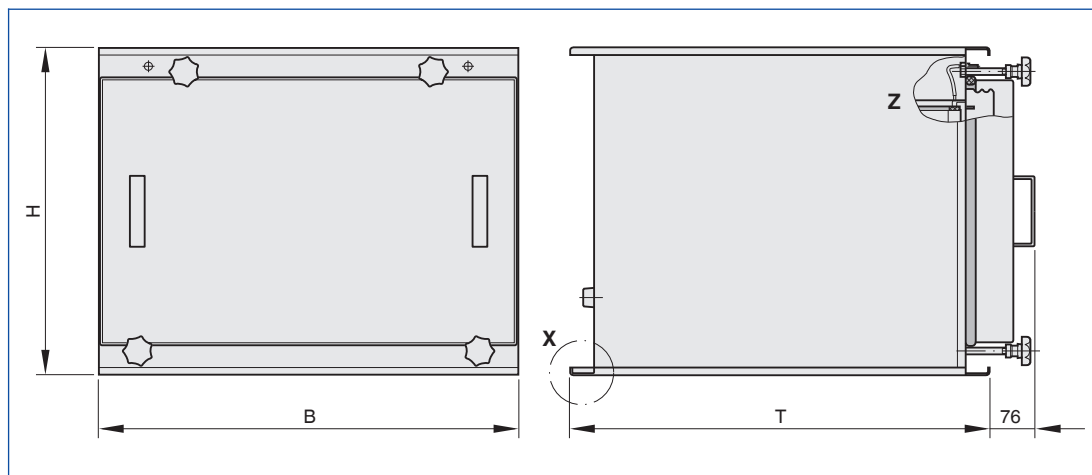


Caissons gainés sécuritifs pour exigences critiques, variante KSFS-M

Position de montage de caissons individuels soit comme décrit ou avec rotation de 90°

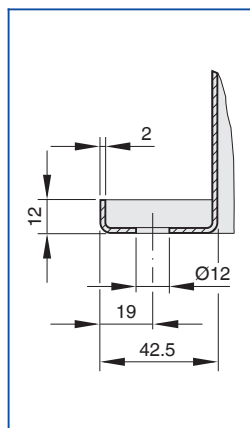
Caisson avec empreintes pour assurer l'ajustement précis des médias filtrants

## Schéma du KSFS-M

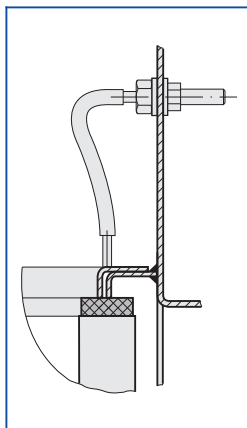


2

### Détail X



### Détail Z



## Exécution standard

Tous les poids sont nets, sans emballage.

## Dimensions [mm] et poids [kg]

Grandeur nominale			①	②
B	H	T	B × H × T	~ kg
710	411	405	305 × 610 × 150	40
710	411	710	610 × 610 × 150	50
710	553	405	305 × 610 × 292	55
710	553	710	610 × 610 × 292	65
710	553	862	762 × 610 × 292	70

① Dimensions du filtre ② Poids

## Dimensions

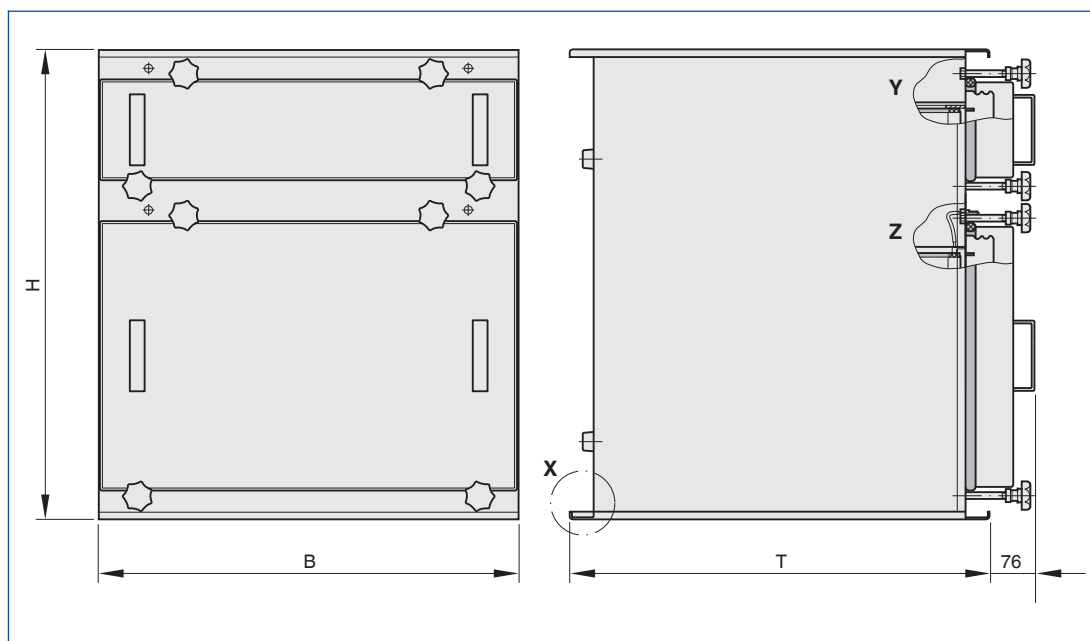


Caisson gaine sécuritif pour exigences critiques, variante KSFS-PM

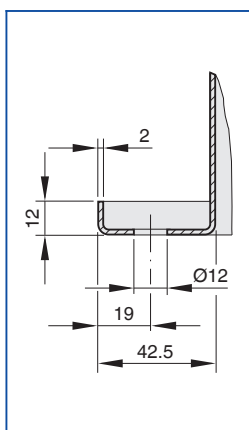
Position de montage de caissons individuels soit comme décrit ou avec rotation de 90°

Caisson avec empreintes pour assurer l'ajustement précis des médias filtrants

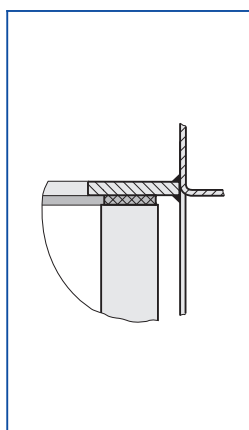
## Schéma du KSFS-M



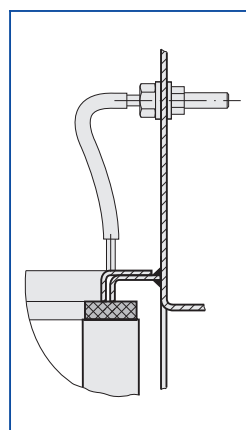
### Détail X



### Détail Y



### Détail Z



## Exécution standard

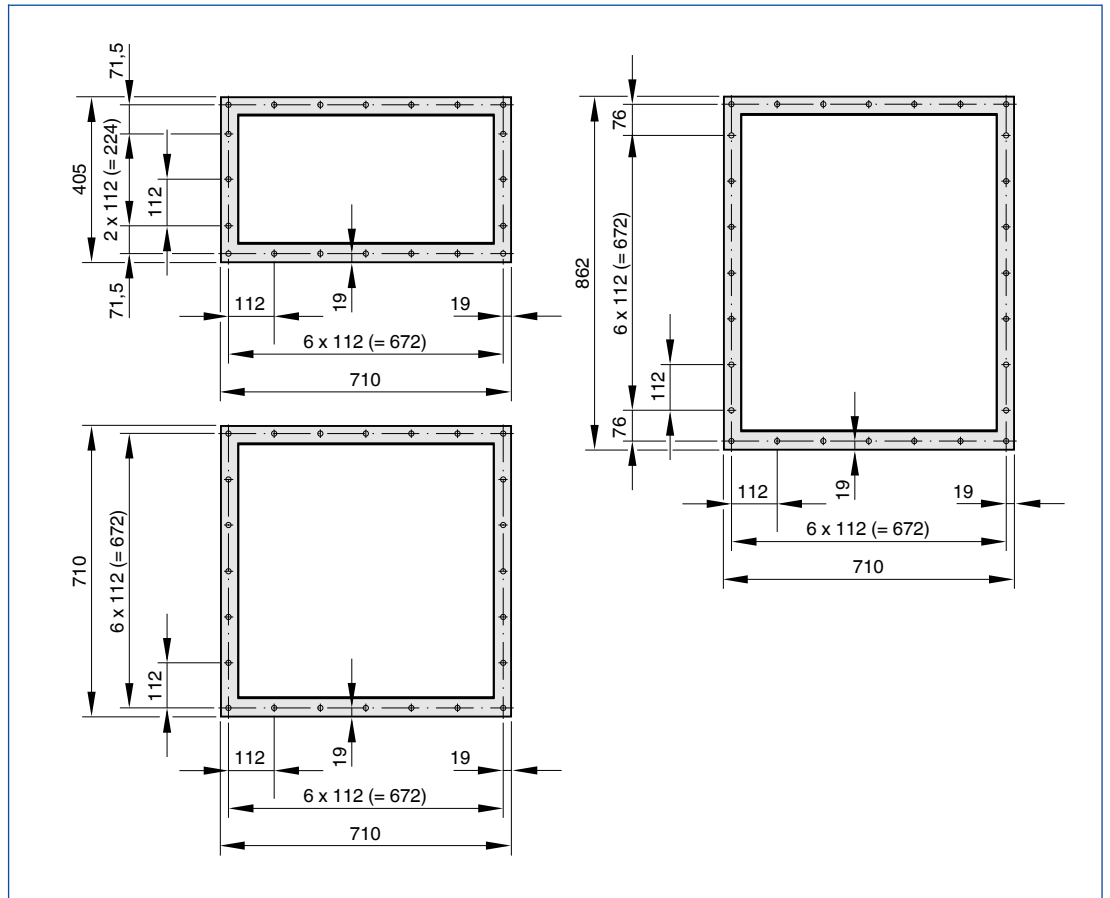
Tous les poids sont nets, sans emballage.

## Dimensions [mm] et poids [kg]

Grandeur nominale			①	②	③
B	H	T	B x H x T		~ kg
710	652	405	305 x 610 x 60	305 x 610 x 150	60
710	652	710	610 x 610 x 60	610 x 610 x 150	70
710	794	405	305 x 610 x 60	305 x 610 x 292	70
710	794	710	610 x 610 x 60	610 x 610 x 292	85
710	794	862	762 x 610 x 60	762 x 610 x 292	95

① Grandeur du préfiltre    ② Grandeur du filtre principal  
③ Poids

Dimensions de la bride KSFS



### Texte standard

Ce texte de spécification décrit les propriétés générales du produit. Les textes d'autres modèles peuvent être créés avec notre programme de sélection Easy Product Finder.

Caissons gaines sécuritifs avec filtres absolus KSFS pour exigences critiques comme caissons filtres pour montage dans les gaines des systèmes de ventilation.

Installation des médias filtrants pour la séparation de particules en suspension sous forme d'aérosols, de poussières toxiques, de virus et de bactéries, pour le soufflage et ou la reprise d'air. Également pour la mise en place de cellules à charbon actif pour l'absorption des substances odorantes et des contaminants gazeux.

Les caissons filtres sont disponibles comme montage en simple ou double étage, pour le montage des filtres à poussières fines comme niveau de pré-filtre et des filtres à particules comme second niveau de filtration. Filtre à particule gainé KSFS avec brides à double plis robustes et trous pré-perçés.

Mécanisme de serrage en acier inoxydable avec levier pour l'intégrité uniforme d'étanchéité entre le caisson et le média filtrant. Caisson filtre avec installation de test d'intégrité, disponible avec rond de gant à deux rainures (en option) et sac de protection en plastique pour le changement de filtre sans contamination ("bag-in bag-out").

La plaque de recouvrement est installée avec un joint profilé et quatre vis de serrage avec poignées en étoile. Les prises de mesure de pression différentielle font partie de l'ensemble livré mais doivent être installées sur site par le client. Test d'étanchéité pour chaque caisson.

### Matériaux et finitions

- Caisson en tôle d'acier galvanisée, peinture époxy RAL 9010, blanc pur ou acier inoxydable
- Mécanisme de serrage en acier inoxydable

### Exécution

- SPC : Acier, revêtement par poudre RAL 9010, blanc pur
- STA: Acier inoxydable

### Options de commande

#### 1 Type

**KSFS** Caisson gaine sécuritif pour exigences critiques

#### 2 Modèle

**M** Caisson sans préfiltre

**PM** Caisson avec préfiltre

#### 3 Matériau

**SPC** Acier, thermo-laqué RAL 9010 (blanc pur)

**STA** Acier inoxydable

#### 4 Grandeur nominale [mm]

$B \times H \times T$

#### 5 Rond de gant

Aucune indication : sans

**MD** Avec rond de gant