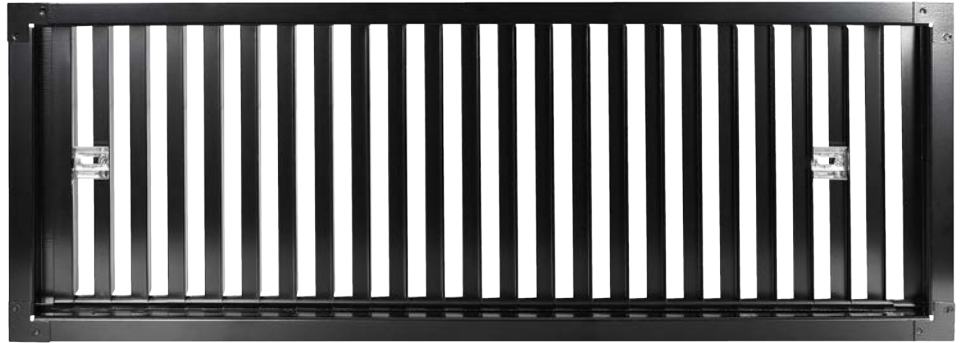


# Équilibrage du débit

## Type ASW



### Registres à glissière, en tôle d'acier, pour montage dans des gaines rectangulaires

Registre à glissière avec répartiteur de débit d'air

- Dimensions nominales : 225 × 75 à 1225 × 325 mm
- Cadre à section périmétrique en angle

Type		Page
ASW	Informations générales	ASW – 2
	Fonction	ASW – 3
	Données techniques	ASW – 4
	Texte de spécification	ASW – 5
	Codes de commande	ASW – 6
	Dimensions et poids	ASW – 7
	Détails du montage	ASW – 8
	Mise en service	ASW – 9
	Information de base et nomenclature	ASW – 10

### Application

#### Application

- Registre à glissière de type ASW pour soufflage d'air et reprise
- Segments réglables pour équilibrage du débit d'air
- Les répartiteurs de débit d'air créent un flux d'air homogène et uniforme
- Pour montage dans des gaines rectangulaires

#### Dimensions nominales

- Longueur nominale : 225, 325, 425, 525, 625, 825, 1025, 1225 mm
- Hauteur nominale : 75, 125, 225, 325, 425, 525 mm

### Description

#### Pièces et caractéristiques

- Cadre profilé angulaire
- Registre à glissière pour réglage du débit d'air
- Répartiteurs de débit d'air sur les registres à glissière afin d'obtenir un soufflage uniforme

#### Maintenance

- Aucune maintenance n'est requise pour la structure et les matériaux
- Inspection et nettoyage conformément à VDI 6022

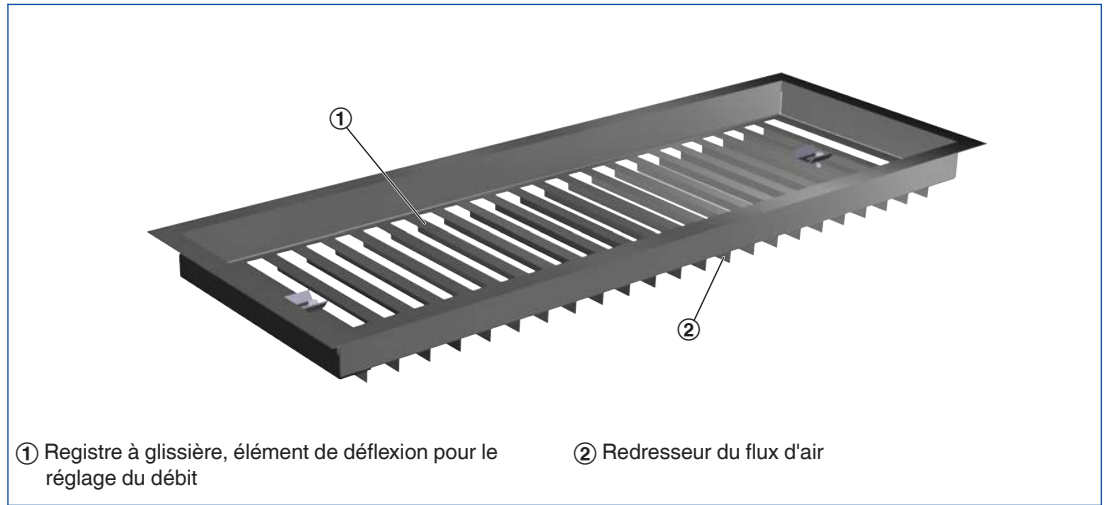
#### Caractéristiques d'exécution

- Cadre à section en angle, sans trous de fixation

#### Matériaux et finitions

- Cadre à section en angle et éléments du registre à glissière en tôle d'acier
- Cadre à section en angle et éléments du registre à glissière trempés RAL 9005, noir de jais

Schéma de l'ASW



Dimensions nominales

225 × 75 à 1225 × 525 mm

Ce texte de spécification décrit les propriétés générales du produit. Les textes d'autres modèles peuvent être créés avec notre programme de sélection Easy Product Finder.

Registres rectangulaires en tôle galvanisée, pour soufflage d'air et reprise. Montage de préférence dans des gaines rectangulaires.

Composant prêt à installer constitué d'un cadre à section en angle et d'éléments de registre à glissière avec répartiteur de débit d'air pour le réglage du débit d'air, et afin d'obtenir un soufflage uniforme.

#### Matériaux et finitions

- Cadre à section en angle et éléments du registre à glissière en tôle d'acier
- Cadre à section en angle et éléments du registre à glissière trempés RAL 9005, noir de jais

#### Données techniques

- Dimensions nominales :  
225 × 75 à 1225 × 525 mm

#### Caractéristiques de sélection

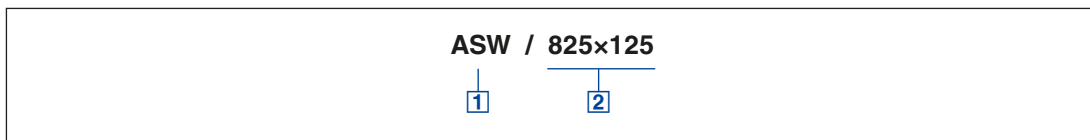
- $\dot{V}$  \_\_\_\_\_  
[m<sup>3</sup>/h]

- $\Delta p_r$  \_\_\_\_\_  
[Pa]

Bruit du flux d'air

- $L_{WA}$  \_\_\_\_\_  
[dB(A)]

ASW



1 Type

ASW Registre à glissière

2 Dimensions nominales [mm]

L x H

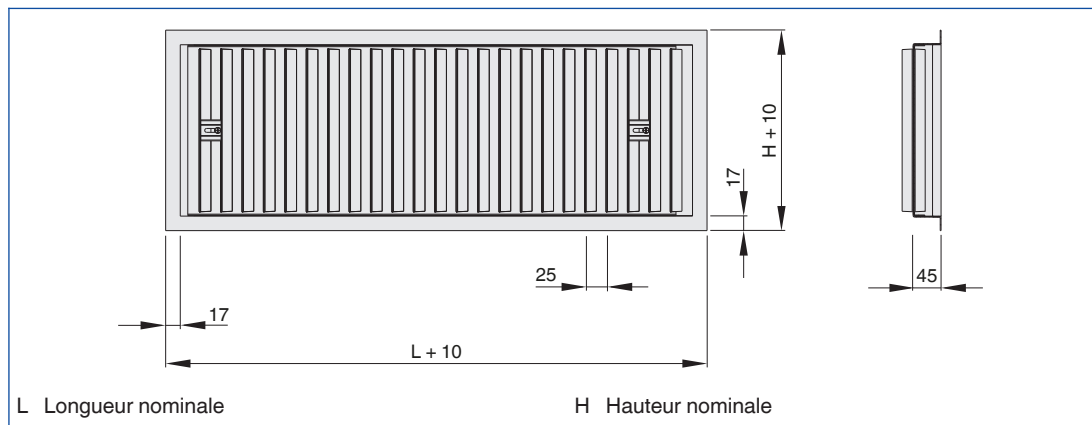
Exemple de commande : ASW/625x225

Dimension nominale

625 x 225 mm

Le tableau des poids indique les dimensions nominales disponibles

### ASW



### ASW

H	L [mm]							
	225	325	425	525	625	825	1025	1225
	m							
mm	kg							
75	0,4	0,5	0,6	0,8	0,9	1,2	1,4	1,7
125	0,5	0,7	0,9	1,1	1,3	1,7	2,1	2,5
225		1,2	1,5	1,8	2,2	2,8	3,4	4,1
325			2,1	2,6	3,0	3,9	4,7	5,6

**Montage et mise en service**

- Montage de préférence dans des gaines rectangulaires
- Fixer le cadre à section en angle à l'aide de vis ou de rivets

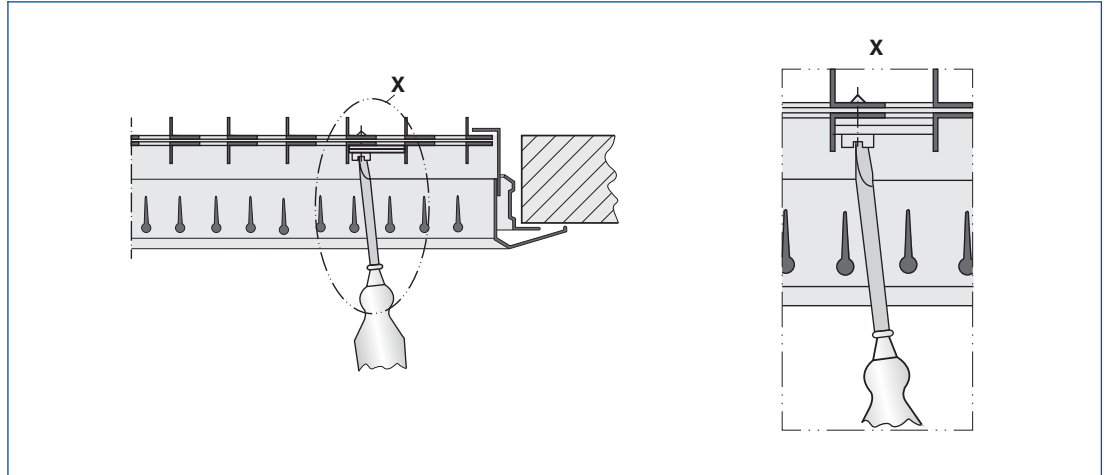


### Équilibrage du débit

Lorsque plusieurs grilles de ventilation sont montées sur la même gaine, il peut être nécessaire d'équilibrer les débits d'air.

- Registre à glissière, réglable, fixée à l'aide d'une vis de blocage

### Équilibrage du débit d'air -S



Options associées -AS, -KS, -RS and Type ASW

**Dimensions principales**

**L [mm]**

Longueur nominale de la grille de ventilation

**H [mm]**

Hauteur nominale de la grille de ventilation

**m [kg]**

Poids

**Nomenclature**

**$L_{WA}$  [dB(A)]**

Niveau de puissance acoustique du bruit du flux d'air

**$\dot{V}$  [ $m^3/h$ ] et [l/s]**

Débit d'air

**$\Delta p_t$  [Pa]**

Pression différentielle totale

**$l_s$  [m]**

Distance par rapport à la grille simple ou à la section de rubans à grille (distance de projection)