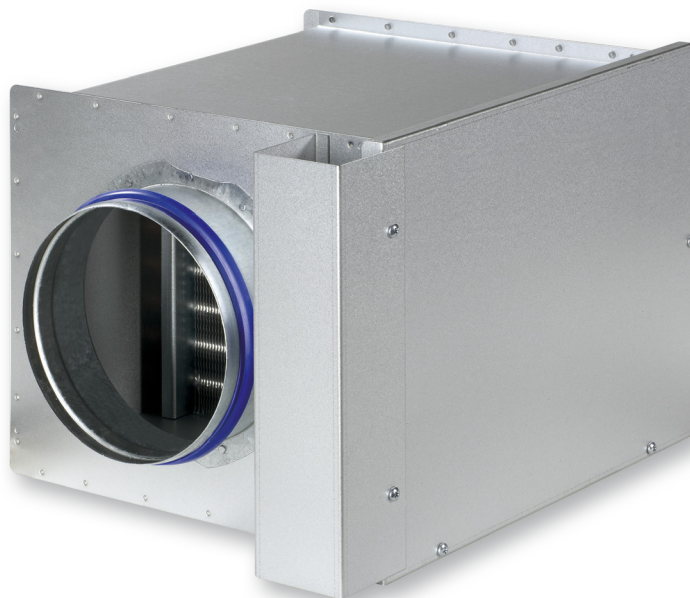


# Warmtewisselaar

## Serie WL



### Voor naverwarming van luchtstromen in ronde luchtkanalen

Ronde warmwater-warmtewisselaar voor naverwarming van luchtstromen, passend bij luchthoeveelheidsregelaars serie TVR en mechanisch zelfwerkende constantvolume-regelaars van de serie RN en VFC

- Voor warm water tot 100 °C
- Twee-rijig geplaatste koperen buizen met aluminium lamellen
- Voor horizontale of verticale luchtkanalen met willekeurige luchtrichting
- Passend op ronde luchtkanalen volgens EN 1506 of EN 13180
- Met lipafdichting en revisie-opening
- Maximale waterzijdige bedrijfdruk 8 bar
- Luchtdichtheid van het huis volgens EN 15727, klasse D



Warmtewisselaar met koperen buizen en aluminium lamellen.

Serie		bladzijde
WL	Algemene informatie	5.1 – 2
	Bestelsleutel	5.1 – 3
	Snelselectie	5.1 – 4
	Afmetingen en gewichten	5.1 – 5
	Besteksomschrijving	5.1 – 6
	Kenmerken en definities	5.2 – 1

## Beschrijving



Warmtewisselaar serie WL

## Toepassing

- Warmwater-warmtewisselaar serie WL voor naverwarming van een luchtstroom in ronde luchtkanalen
- Voor VAV-regelaars TVR en CAV-regelaar RN en VFC
- Voor warm water tot 100 °C

## Nominale grootten

- 100, 125, 160, 200, 250, 315, 400

## Onderdelen en eigenschappen

- Ingebouwde warmtewisselaar
- Tweerijige plaatsing van de koperen buizen
- lipafdichting
- Inspectie-opening
- Op dichtheid getest

## Constructiegegevens

- Rechthoekige behuizing
- Aansluiting met lipafdichting, passend op ronde luchtkanalen volgens EN 1506 resp. EN 13180
- Maximale waterzijdige bedrijfdruk 10 bar
- Horizontale wateraansluitingen
- Wateraansluitingen met knelkoppelingen

## Materialen en afwerking

- Huis van verzinkt staalplaat.
- Koperen buizen
- Aluminium lamellen

## Inbouw en inbedrijfname

- Montage in horizontale en verticale kanalen met de luchtrichting naar keuze
- Vermogensregeling en voedingsaansluiting door derden
- Ontluchting en aftapper door derden

## Normen en richtlijnen

- Luchtdichtheid van het huis volgens EN 15727, klasse D

## Onderhoud

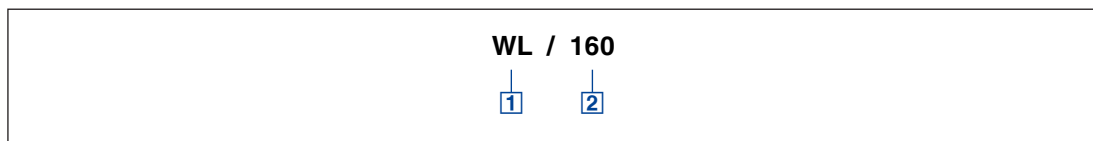
- Onderhoudsvrij, door de constructie en gekozen materialen ongevoelig voor slijtage

## Technische gegevens

Nominale grootten	100 – 400 mm
Luchthoeveelheidsbereik	10 – 750 l/s
Luchthoeveelheidsbereik	36 – 2700 m <sup>3</sup> /h
Vermogen	0,25 – 18 kW
Maximale warmwatertemperatuur	100 °C
Maximale waterzijdige bedrijfdruk	10 bar
Waterzijdig drukverlies	0,3 – 12 kPa
Statisch drukverschil	5 – 80 Pa

## Bestelsleutel

## WL



### 1 Type

WL Warmtewisselaar voor  
luchthoeveelheidsregelaar TVR en COV  
regelaars RN en VFC

### 8 Nominale grootte [mm]

100  
125  
160  
200  
250  
315  
400

## Bestelvoorbeeld

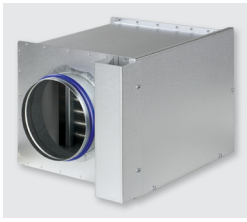
## WL/160

Nominale grootte: 160 mm

WL voor TVR, RN en VFC

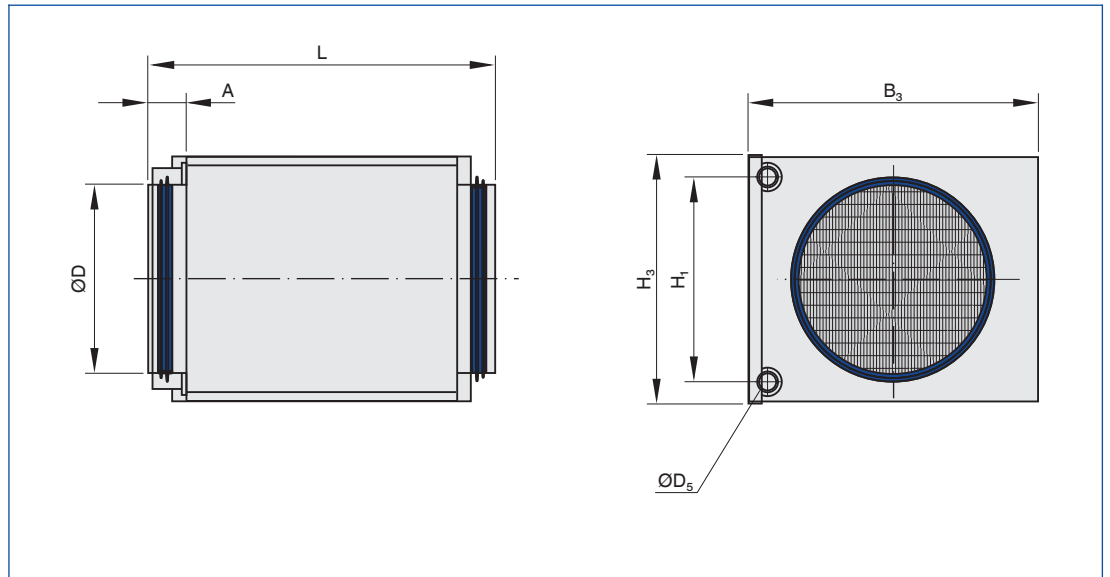
Nominale grootte	$\dot{V}$ l/s	$\dot{V}$ m <sup>3</sup> /h	$\Delta p_{st}$ Pa	PWW 50/40, $t_e = 16\text{ °C}$				PWW 70/55, $t_e = 16\text{ °C}$			
				$\dot{Q}$ kW	$t_a$ °C	$\dot{m}_w$ kg/h	$\Delta p_v$ kPa	$\dot{Q}$ kW	$t_a$ °C	$\dot{m}_w$ kg/h	$\Delta p_v$ kPa
				100	10	36	5	0,25	36,1	21	0,3
100	20	72	10	0,38	31,3	33	0,4	0,62	41,2	36	0,6
100	30	108	15	0,47	28,8	41	0,5	0,79	37,5	46	0,7
100	40	144	25	0,55	27,2	48	0,6	0,95	35,2	55	0,8
100	45	162	30	0,58	26,5	51	0,7	1,02	34,4	59	1,0
125	18	65	5	0,36	32,0	31	0,3	0,58	42,2	34	0,5
125	35	126	20	0,51	27,9	44	0,5	0,87	36,2	51	0,8
125	50	180	40	0,62	26,0	53	1,0	1,09	33,8	64	1,0
125	65	234	60	0,70	24,8	61	1,2	1,30	32,3	76	1,3
125	75	270	80	0,76	24,2	66	1,5	1,44	31,6	84	1,5
160	28	101	5	0,69	36,1	60	1,0	1,17	49,9	68	1,0
160	50	180	10	1,05	33,1	91	2,0	1,83	45,8	107	3,0
160	70	252	15	1,35	31,7	117	4,0	2,32	43,0	135	4,0
160	95	342	25	1,70	30,6	147	5,0	2,85	40,4	166	6,0
160	115	414	35	1,94	29,7	168	7,0	3,23	38,8	188	7,0
200	45	162	5	0,97	33,6	84	2,0	1,69	46,5	98	2,0
200	80	288	20	1,49	31,2	129	4,0	2,54	41,8	148	5,0
200	115	414	35	1,94	29,7	168	7,0	3,23	38,8	188	7,0
200	150	540	55	2,29	28,4	199	9,0	3,37	36,8	223	10,0
200	180	648	80	2,57	27,6	223	11,0	4,30	35,4	251	12,0
250	70	252	5	1,53	33,8	133	1,0	2,67	47,0	155	1,0
250	125	450	15	2,35	31,3	203	2,0	4,14	43,0	242	3,0
250	180	648	25	3,10	30,0	269	3,0	5,29	39,9	308	4,0
250	235	846	40	3,76	29,0	326	5,0	6,29	37,8	367	5,0
250	290	1044	60	4,29	28,1	372	6,0	7,20	36,2	420	7,0
315	115	414	5	2,50	33,7	217	1,0	4,41	47,2	257	1,0
315	200	720	15	3,82	31,5	331	2,0	6,66	43,1	388	3,0
315	285	1026	25	5,02	30,4	436	4,0	8,45	40,1	493	4,0
315	375	1350	40	6,05	29,1	525	5,0	10,11	37,9	589	6,0
315	460	1656	60	6,89	28,2	597	7,0	11,52	36,4	672	7,0
400	185	666	5	4,02	33,7	348	2,0	7,08	47,2	413	2,0
400	325	1170	15	6,24	31,6	542	3,0	10,55	42,4	615	4,0
400	465	1674	30	8,06	30,1	699	5,0	13,40	39,5	781	6,0
400	605	2178	50	9,54	28,8	827	7,0	15,89	37,4	927	8,0
400	750	2700	75	10,92	27,9	947	9,0	18,22	35,8	1062	10,0

## Afmetingen



Warmtewisselaar serie  
WL

## maatschets WL



## Afmetingen en gewichten

Nominale grootte	ØD	L	B <sub>3</sub>	H <sub>3</sub>	H <sub>1</sub>	A	ØD <sub>5</sub>	m
	mm	mm	mm	mm	mm	mm	mm	kg
100	99	356	238	188	137	40	10	3,7
125	124	356	238	188	137	40	10	3,5
160	159	356	313	263	212	40	10	5,4
200	199	356	313	263	212	40	10	5,3
250	249	356	398	338	250	40	22	7,7
315	314	356	473	413	325	40	22	9,9
400	399	356	557	512	400	65	22	13,1

## Standaardschrijving

Ronde warmwater warmtewisselaar voor naverwarming van lucht in een luchttechnische installatie.

Afmetingen passend bij VAV-regelaars TVR en CAV-regelaars RN en VFC.

Aansluiting met lipafdichting, passend op ronde luchtkanalen volgens EN 1506 resp. EN 13180  
Luchtdichtheid van het huis volgens EN 15727, klasse D

## Materialen en afwerking

- Huis van verzinkt staalplaat.
- Koperen buizen
- Aluminium lamellen

## Technische gegevens

- Luchthoeveelheidsbereik: 10 – 750 l/s of 36 – 2700 m<sup>3</sup>/h
- Verwarmingsvermogen: 0,25 – 18 kW
- Maximale warmwatertemperatuur: 100 °C
- Maximale waterzijdige bedrijfdruk 10 bar
- Waterzijdig drukverschil: 0,3 – 12 kPa
- Statisch drukverschil: 5 – 80 Pa

## Selectiegegevens

- $\dot{V}$  \_\_\_\_\_ [m<sup>3</sup>/h]
- $t_e$  \_\_\_\_\_ [°C]
- PWW \_\_\_\_\_ [°C]
- $\dot{Q}$  \_\_\_\_\_ [kW]

## Bestelopties

### 1 Type

**WL** Warmtewisselaar voor  
luchthoeveelheidsregelaar TVR en  
COV regelaars RN en VFC

### 8 Nominale grootte [mm]

- 100
- 125
- 160
- 200
- 250
- 315
- 400