

Extra geluiddemper voor VAV-regelaars

Serie TX



Om het stromingsgeluid van volume regelaars van de serie TVJ, TVT en EN te verminderen.

Rechthoekige aanvullende geluiddemper om stromingsgeluid te dempen, geschikt voor volumestroomregelaars van de serie TVJ, TVT en EN

- Absorptiemateriaal, niet brandbare, mineraalwol met RAL-keurmerk, biologisch afbreekbaar volgens de TRGS 905 en EU-richtlijn 97/69/EG
- Mineraalwol met glasvlies beschermd tegen erosie door langsstromende met lichtsnelheden tot 20 m/s
- Tussenschakeldemping gemeten volgens EN ISO 7235.
- Luchtdichtheid van het huis volgens EN 15727, klasse A.

1

Serie		bladzijde
TX	Algemene informatie	1.2 – 2
	Afmetingen en gewichten	1.2 – 3
	Bestekomschrijving	1.2 – 5
	Kenmerken en definities	1.5 – 1

beschrijving



Extra geluiddemper serie TX

Toepassing

- Aanvullende extra demper van de serie TX om het stromingsgeluid van volumestroomregelaars te verlagen
- Voor volumestroomregelaars TVJ, TVT en mechanische-zelfwerkende regelaar EN

Nominale grootten

- 43 grootten van 200 × 100 – 1000 × 1000

Onderdelen en eigenschappen

- huis
- Geluiddempercoulissen

Constructiegegevens

- Rechthoekige behuizing
- Aansluiting ruimtezijde geschikt voor luchtkanaalprofielen
- Geluiddempers met aerodynamisch profielframes

Materialen en afwerking

- Behuizing en coulisseraam van verzinkt staalplaat
- Absorptiemateriaal mineraalwol

Mineraalwol

- Volgens EN 13501 bouw materiaal klasse A1, niet brandbaar
- RAL-Gütezeichen RAL-GZ 388
- Hygienisch onschadelijk door biologisch afbreekbaarheid volgens TRGS 905 en EU-richtlijn 97/69/EG
- Beschermd tegen erosie tot een luchtsnelheid van 20 m/s door de toplaag van glasvezeldoek
- Ongevoelig voor schimmel- of bacteriegroei

Inbouw en inbedrijfname

- aansluitprofiel passen aan de volumestroomregelaars van de serie TVJ, TVT en de EN

Normen en richtlijnen

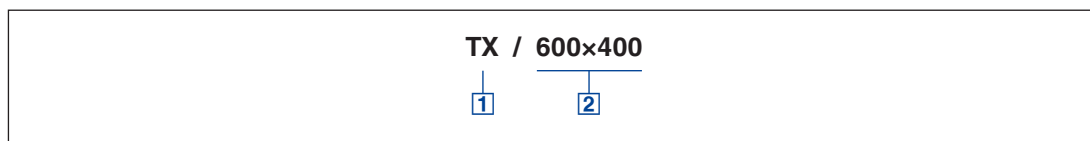
- Luchtdichtheid van het huis volgens EN 15727, klasse A.

Onderhoud

- Onderhoudsvrij, door de constructie en gekozen materialen ongevoelig voor slijtage

Bestelsleutel

TX



1 Type

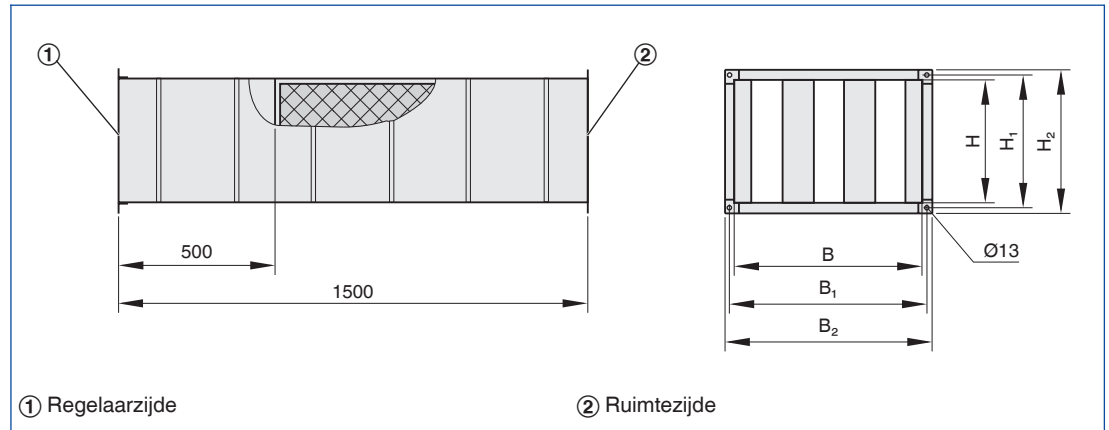
TX aanvullende geluiddemper

8 Nominale grootte [mm]

B × H

afmetingen

Maattekening TX

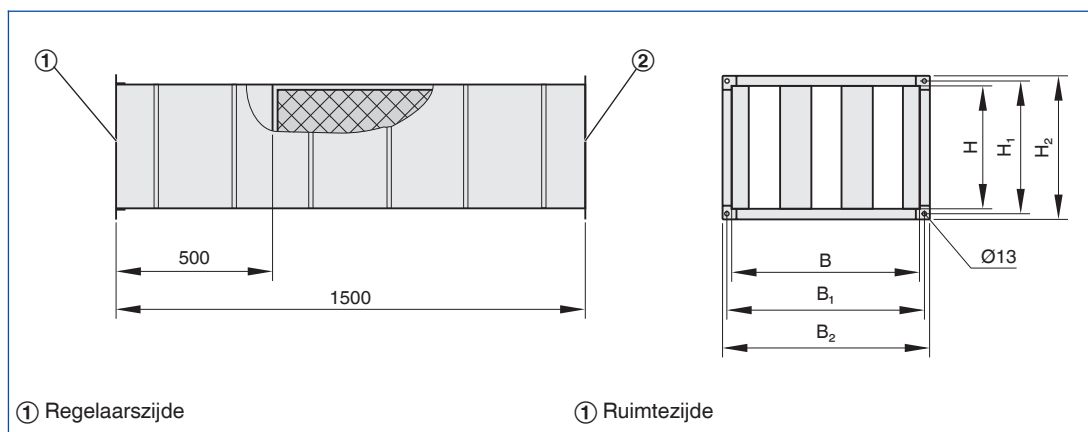


Afmetingen en gewichten

Nominale grootte	Nominale breedte	Nominale hoogte	B ₁	B ₂	H ₁	H ₂	m
	mm	mm	mm	mm	mm	mm	
200 × 100	200	100	234	276	134	176	10
300 × 100	300	100	334	376	134	176	12
400 × 100	400	100	434	476	134	176	15
500 × 100	500	100	534	576	134	176	17
600 × 100	600	100	634	676	134	176	20
300 × 150	300	150	334	376	184	226	15
200 × 200	200	200	234	276	234	276	16
300 × 200	300	200	334	376	234	276	20
400 × 200	400	200	434	476	234	276	25
500 × 200	500	200	534	576	234	276	29
600 × 200	600	200	634	676	234	276	34
700 × 200	700	200	734	776	234	276	39
800 × 200	800	200	834	876	234	276	44
400 × 250	400	250	434	476	284	326	27
500 × 250	500	250	534	576	284	326	30
600 × 250	600	250	634	676	284	326	36
300 × 300	300	300	334	376	334	376	24
400 × 300	400	300	434	476	334	376	29
500 × 300	500	300	534	576	334	376	34
600 × 300	600	300	634	676	334	376	40
700 × 300	700	300	734	776	334	376	45
800 × 300	800	300	834	876	334	376	50
900 × 300	900	300	934	976	334	376	55
1000 × 300	1000	300	1034	1076	334	376	60

afmetingen

Maattekening TX



Afmetingen en gewichten

Nominale grootte	Nominale breedte	Nominale hoogte	B ₁	B ₂	H ₁	H ₂	m
	mm	mm	mm	mm	mm	mm	kg
400 × 400	400	400	434	476	434	476	34
500 × 400	500	400	534	576	434	476	39
600 × 400	600	400	634	676	434	476	45
700 × 400	700	400	734	776	434	476	50
800 × 400	800	400	834	876	434	476	56
900 × 400	900	400	934	976	434	476	61
1000 × 400	1000	400	1034	1076	434	476	67
500 × 500	500	500	534	576	534	576	45
600 × 500	600	500	634	676	534	576	50
700 × 500	700	500	734	776	534	576	56
800 × 500	800	500	834	876	534	576	62
900 × 500	900	500	934	976	534	576	68
1000 × 500	1000	500	1034	1076	534	576	73
600 × 600	600	600	634	676	634	676	55
800 × 600	800	600	834	876	634	676	67
1000 × 600	1000	600	1034	1076	634	676	80
800 × 800	800	800	834	876	834	876	79
1000 × 800	1000	800	1034	1076	834	876	93
1000 × 1000	1000	1000	1034	1076	1034	1076	107

beschrijving

Aanvullende geluiddemper in rechthoekige vorm voor VAV regelaars om het stromingsgeluid te dempen, in 43 nominale maten. tussenschakeldemping minimaal 9 dB bij 250 Hz. Geluiddemper coulissen met aerodynamisch profielframes
Beide zijden geschikt voor aansluiten met luchtkanaalprofielen.
Luchtdichtheid van het huis volgens EN 15727, klasse A.
Geschikt VDI 2083, cleanroomklasse 3, US-Standard 209E, klasse 100.

Materialen en afwerking

- Behuizing en coulisseraam van verzinkt staalplaat
 - Absorptiemateriaal mineraalwol
- Mineraalwol
- Volgens EN 13501 bouw materiaal klasse A1, niet brandbaar
 - RAL-Gütezeichen RAL-GZ 388
 - Hygienisch onschadelijk door biologisch afbreekbaarheid volgens TRGS 905 en EU-richtlijn 97/69/EG
 - Beschermd tegen erosie tot een lichtsnelheid van 20 m/s door de toplaag van glasvezeldoek
 - Ongevoelig voor schimmel- of bacteriegroei

Bestelopties

1 Type

TX aanvullende geluiddemper

8 Nominale grootte [mm]

B × H