

# Filterwand

## Type SIF



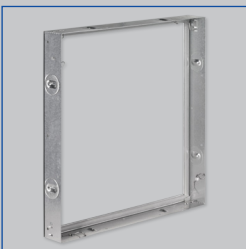
### Voor de montage van filterelementen voor het afscheiden van grof- en fijnstof

Montageframe voor zakkenfilters, plissé-compactfilters, actiefkool-compactfilters, plisséfilter-platen met kunststof omranding, z-line filters en filtermatten op maat gesneden. Voor inbouw in luchttechnische installaties

- Meerdere mogelijkheden door het combineren van verschillende afmetingen
- Stabiele constructie
- Optimale compensatie van toleranties door de omlopende groef bij montageframe's
- Frame's met groef hebben verschillende klem mogelijkheden voor verschillende filterframediktes
- Eenvoudige bediening en optimale afdichting door vier speciale aandrukveren en een opgeschuimde, gesloten en siliconenvrije naadloze pakking
- Hygiëne-eisen volgens VDI 6022

Optionele uitrusting en toebehoren

- Uitvoering van roestvaststaal



Montageframe met groef, uitvoering SCF-B-25



Getest conform VDI 6022

Type		Bladzijde
SIF	Algemene informatie	1.2 – 2
	Bestelsleutel	1.2 – 4
	Afmetingen en gewichten	1.2 – 5
	Bestekomschrijving	1.2 – 9
	Kenmerken en definities	10.1 – 1

### Beschrijving



Filterwand, type SIF

### Toepassing

- Filterwand type SIF voor luchttechnische installaties
- Montage van filterelementen voor het afscheiden van grof- en fijnstof
- Plaatsing van filterelementen voor het afscheiden van grof- en fijnstof alsmede voor de adsorptie van gasvormige geur en schadelijke stoffen
- Filterwand voor zakkenfilters, plissé-compactfilters, actiefkool-compactfilters, plisséfilter-platen met kunststof omranding

### Varianten

- B: Frontraam met omlopende groef
- Klemafstand: 25 mm

### Uitvoeringen

- GAL: Verzinkt plaatstaal
- STA: Roestvaststaal

### Nominale grootten

- Aantal frames horizontaal
- Aantal frames verticaal

### Aanvullende producten

- Bijbehorende filterelementen dienen separaat te worden besteld
- Zakkenfilter van chemischvezelvlies (PFC)
- Zakkenfilter van kunststofvezelvlies (PFS)
- Zakkenfilter van NanoWave®-medium (PFN)
- Zakkenfilter van glasvezelvlies (PFG)
- Plissé-compactfilter
- Actiefkool-compactfilters (ACFI)
- Plisséfilter-platen (MFP, uitvoering PLA)

### Constructiegegevens

- Vier klemveren voor een goede afdichting tussen frame en filterelement
- Frame met omlopende groef

### Materialen en afwerking

- Montageframe, inbouwraam en staalbandsteunen van verzinkt plaatstaal of van roestvaststaal

### Inbouw en inbedrijfname

- Een filterwand bestaat meerdere montageframes samengesteld tot een wand
- Het inbouwraam wordt in de groef van het frame geplaatst en op de hoeken geschroefd
- Staalbandsteunen zorgen voor extra stabiliteit
- Het inbouwraam dient t.o.v. de bouwconstructie te worden afgedicht

### Normen en richtlijnen

- Voldoet aan de hygiënische eisen van de: VDI 6022, VDI 3803, DIN 1946 deel 4, ÖNORM H 6021 en ÖNORM H 6020, SWKI VA 104-01 en SWKI 99-3 als ook de EN 13779

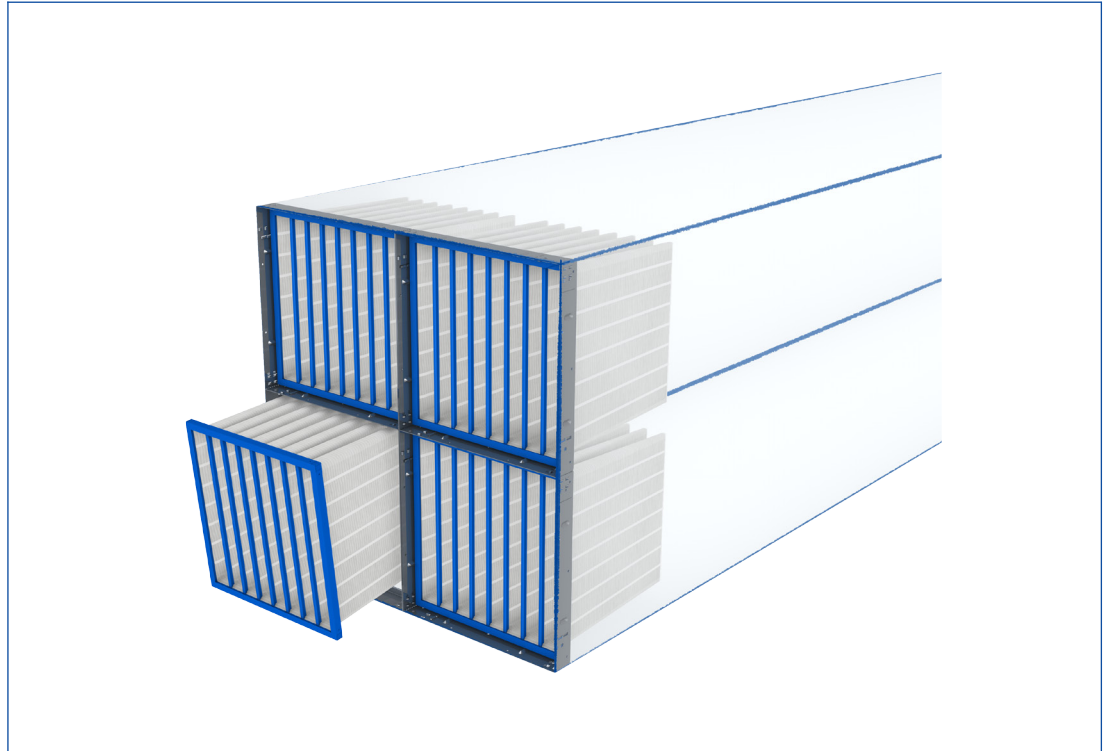
### Onderhoud

- Onderhoudsvrij, door de constructie en gekozen materialen ongevoelig voor slijtage

## Functie

Installatie voor filterwisselingen aan de aanstroomzijde conform de geldende richtlijnen zoals de VDI 6022

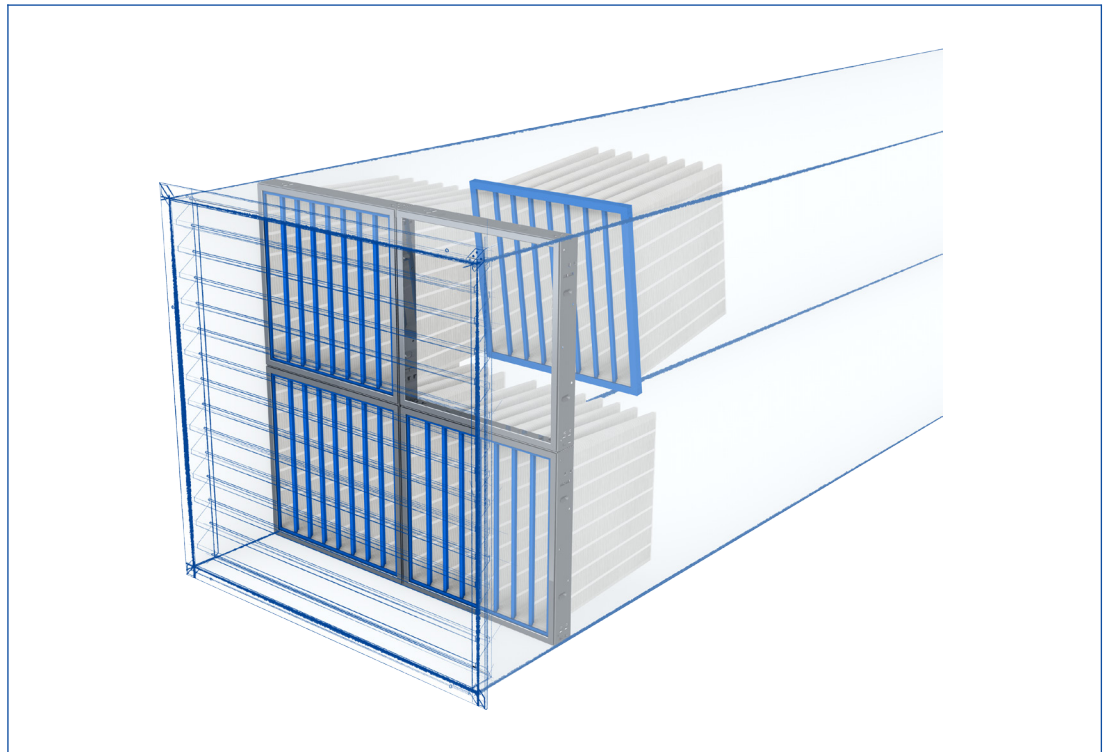
## Schematische weergave SIF-B



1

## Schematische weergave van SIF-B

Installatie voor filterwisselingen aan de schone-luchtzijde, wanneer dit om bouwtechnische redenen noodzakelijk is



Bestelsleutel

SIF

SIF - B - 25 - GAL / 2,5 x 2

1 2 3 4 5 6

1 Type

**SIF** Filterwand

2 Uitvoering

**B** Frame met omlopende groef

3 Spandiepte [mm]

**25**

4 Materiaal

**GAL** Verzinkt plaatstaal

**STA** Roestvaststaal

5 Aantal frames horizontaal

1  
1,5  
2  
2,5  
3  
3,5  
4  
4,5  
5  
5,5  
6

6 Aantal frames verticaal

1  
1,5  
2  
2,5  
3  
3,5  
4  
4,5  
5

Bestelvoorbeeld

**SIF-B-25-GAL/2,5x2**

<b>Uitvoering</b>	Frame met omlopende groef
<b>Klemafstand</b>	25 mm
<b>Materiaal</b>	Verzinkt plaatstaal
<b>Aantal frames horizontaal</b>	2,5
<b>Aantal frames verticaal</b>	2

## Technische gegevens

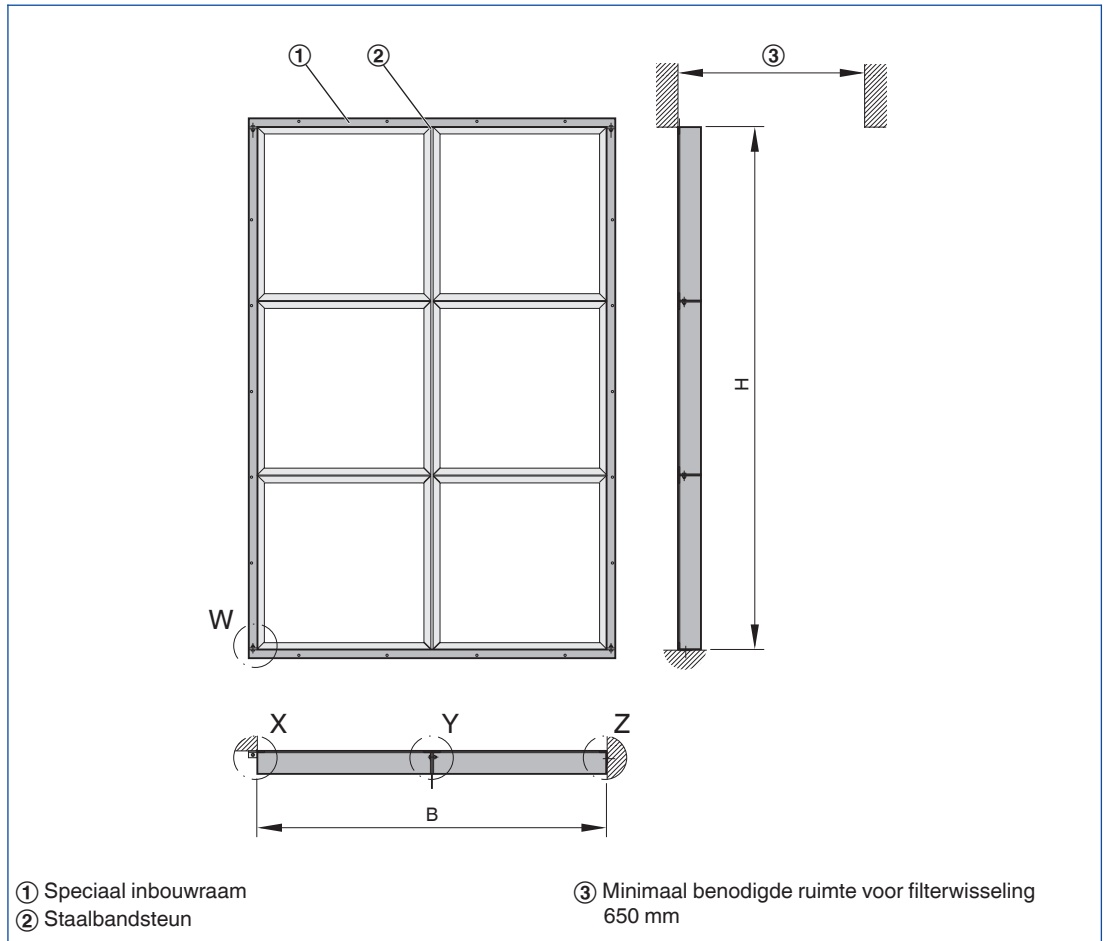


Filterwand, type SIF

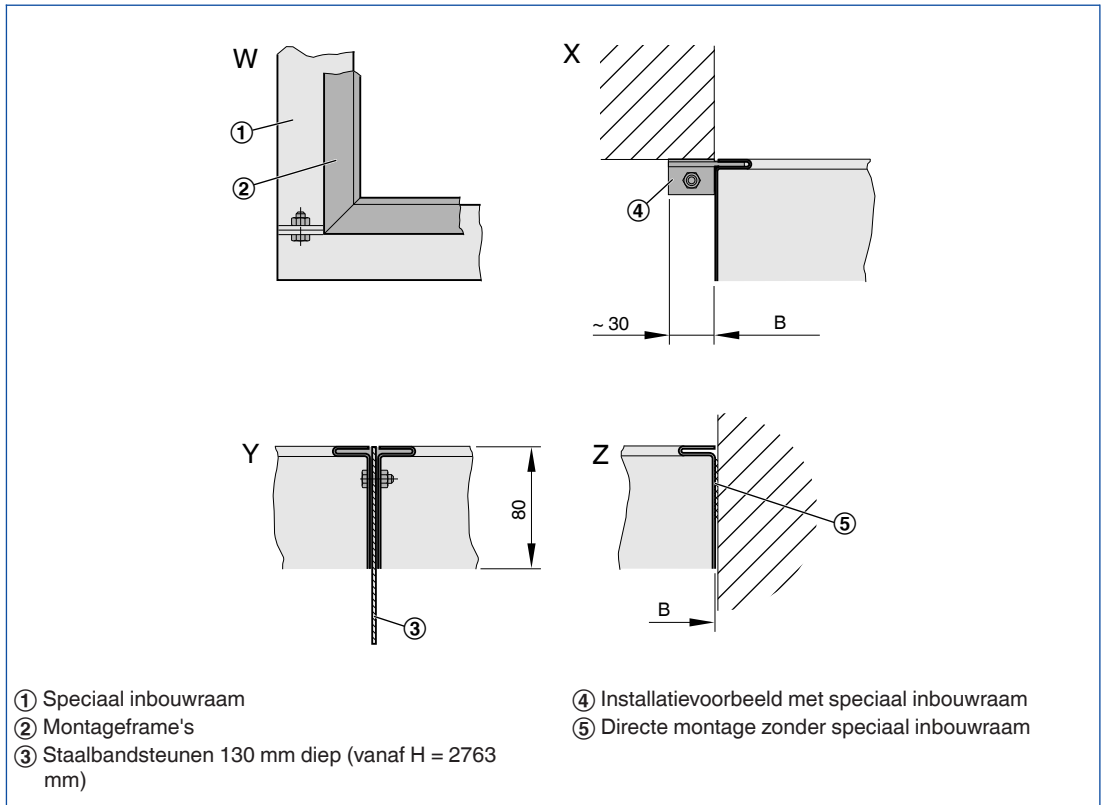
De filterwand is samengesteld uit afzonderlijke montageframe's

Het inbouwraam wordt in de rand van het montageframe geplaatst en op de hoeken geschroefd. Staalbandsteunen zorgen voor extra stabiliteit

## Maattekening SIF



Detail W, X, Y, Z



## Leverbare uitvoering

Alle gewichten zijn netto, zonder verpakking.

## Afmetingen [mm] en gewichten [kg]

Nominale grootte <b>B</b>	Nominale grootte <b>H</b>	①	①	②	②	②	③
		horizontaal	verticaal	592 x 592	287 x 592	592 x 287	Uitvoering B ~ kg
610	610	1	1	1	0	0	5
	915	1	1,5	1	0	1	8
	1220	1	2	2	0	0	10
	1525	1	2,5	2	0	1	11
	1830	1	3	3	0	0	13
	2135	1	3,5	3	0	1	16
	2440	1	4	4	0	0	17
919	610	1,5	1	1	1	0	8
	1220	1,5	2	2	2	0	15
	1830	1,5	3	3	3	0	23
	2440	1,5	4	4	4	0	29
1225	610	2	1	2	0	0	10
	915	2	1,5	2	0	2	15
	1220	2	2	4	0	0	18
	1525	2	2,5	4	0	2	22
	1830	2	3	6	0	0	25
	2135	2	3,5	6	0	2	29
	2440	2	4	8	0	0	33
	2745	2	4,5	8	0	2	40
1535	3050	2	5	10	0	0	43
	610	2,5	1	2	1	0	11
	1220	2,5	2	4	2	0	24
	1830	2,5	3	6	3	0	34
	2440	2,5	4	8	4	0	44
1840	3050	2,5	5	10	5	0	61
	610	3	1	3	0	0	13
	915	3	1,5	3	0	3	23
	1220	3	2	6	0	0	26
	1525	3	2,5	6	0	3	33
	1830	3	3	9	0	0	37
	2135	3	3,5	9	0	3	44
	2440	3	4	12	0	0	48
2145	2745	3	4,5	12	0	3	60
	3050	3	5	15	0	0	64
	610	3,5	1	3	1	0	16
	1220	3,5	2	6	2	0	32
	1830	3,5	3	9	3	0	46
2450	2440	3,5	4	12	4	0	60
	3050	3,5	5	15	5	0	83
	610	4	1	4	0	0	17
	915	4	1,5	4	0	4	30
	1220	4	2	8	0	0	35
	1525	4	2,5	8	0	4	44
	1830	4	3	12	0	0	49
	2135	4	3,5	12	0	4	58
2440	4	4	16	0	0	63	
2450	2745	4	4,5	16	0	4	81
	3050	4	5	20	0	0	87

① Aantal frames    ② Aantal filterelementen    ③ Gewicht

## Leverbare uitvoering

Alle gewichten zijn netto,  
zonder verpakking.

## Afmetingen [mm] en gewichten [kg]

Nominale grootte <b>B</b>	Nominale grootte <b>H</b>	① horizontaal	① verticaal	② 592 x 592	② 287 x 592	② 592 x 287	③
							Uitvoering B ~ kg
2763	610	4,5	1	4	1	0	19
	1220	4,5	2	8	2	0	40
	1830	4,5	3	12	3	0	58
	2440	4,5	4	16	4	0	75
	3050	4,5	5	20	5	0	104
3068	610	5	1	5	0	0	21
	915	5	1,5	5	0	5	37
	1220	5	2	10	0	0	43
	1525	5	2,5	10	0	5	55
	1830	5	3	15	0	0	60
	2135	5	3,5	15	0	5	73
	2440	5	4	20	0	0	79
	2745	5	4,5	20	0	5	101
3050	5	5	25	0	0	108	
3377	1220	5,5	2	10	2	0	49
	1830	5,5	3	15	3	0	70
	2440	5,5	4	20	4	0	90
	3050	5,5	5	25	5	0	126
3683	1220	6	2	12	0	0	51
	1525	6	2,5	12	0	6	66
	1830	6	3	18	0	0	73
	2135	6	3,5	18	0	6	87
	2440	6	4	24	0	0	94
	2745	6	4,5	24	0	6	121
	3050	6	5	30	0	0	130

① Aantal frames    ② Aantal filterelementen    ③ Gewicht



### Standaardschrijving

Deze bestekomschrijving beschrijft de algemene eigenschappen van het product. Teksten voor varianten genereert ons selectie programma Easy Product Finder.

Filterwand SIF voor inbouw in luchttechnische installaties. Plaatsing van filterelementen voor het afscheiden van grof- en fijnstof alsmede voor de adsorptie van gasvormige geur en schadelijke stoffen.

Filterwand opgebouwd uit montageframe's met omlopende rand als basiselement, inbouwraam en staalbandsteun.

Montageframe met omlopende rand voor verschillende filterraamdiktes.

Vier spanveren voor een optimale afdichting tussen frame en filterelement.

Het inbouwraam wordt in de rand van het frame geplaatst en op de hoeken geschroefd.

Staalbandsteunen zorgen voor extra stabiliteit.

Filterwand voldoet aan hygiëne-eisen volgens VDI 6022.

### Bestelopties

#### 1 Type

**SIF** Filterwand

#### 2 Uitvoering

**B** Frame met omlopende groef

#### 3 Spandiepte [mm]

**25**

### Materialen en afwerking

- Montageframe, inbouwraam en staalbandsteunen van verzinkt plaatstaal of van roestvaststaal

### Uitvoeringen

- GAL: Verzinkt plaatstaal
- STA: Roestvaststaal

#### 4 Materiaal

- GAL** Verzinkt plaatstaal
- STA** Roestvaststaal

#### 5 Aantal frames horizontaal

- 1
- 1,5
- 2
- 2,5
- 3
- 3,5
- 4
- 4,5
- 5
- 5,5
- 6

#### 6 Aantal frames verticaal

- 1
- 1,5
- 2
- 2,5
- 3
- 3,5
- 4
- 4,5
- 5