



Luchtkanaalprofiel 30 mm



Hoekprofiel 35 × 35 × 3 mm



Gestroomlijnde coulisraam

Geluiddempers

XS



Geluiddempercoulis met hoge demping in het hoge frequentiebereik

Coulissengeluiddemper, bestaand uit behuizing en geïntegreerde geluiddempercoulis (serie XK) voor luchttechnische installaties

- Demping door geluidsabsorptie.
- Energiebesparing door gestroomlijnde en geprofileerde coulisramen (Radius 20 mm)
- Absorptiemateriaal hygiënisch en biologisch verantwoord
- Absorptiemateriaal met opgelijmd glasvezeldoek beschermd tegen erosie tot lichtsnelheden van 20 m/s
- Absorptiemateriaal niet brandbaar volgens EN 13501 bouwmaterialenklasse A1
- Lekktheid van het huis volgens EN15727, klasse C en drukklasse 2
- Toepasbaar in ruimtes met explosiegevaar (EG-Richtlijn 2014/34/EU (ATEX)), Zone 1, 2 en zone 21 en 22 (buiten) in overeenstemming met richtlijn 1999/92/EG
- Bedrijfstemperatuur tot maximaal 100 °C, Uitvoering -L (strekmetaal/ geperforeerde plaat) voor een beperkte periode tot 300 °C

Optionele uitrusting en toebehoren

- Streckmetaal als extra mechanische bescherming van het absorberende materiaal
- Uitvoering roestvaststaal A2 (1.4301), optioneel met geperforeerde plaat als extra bescherming van het absorptiemateriaal
- Andere RVS- en aluminiumvarianten en PUR-gecoate oppervlakken op aanvraag



Getest volgens VDI 6022

Algemene informatie	2	Bestelsleutel	10
Functie	4	Afmetingen	11
Technische gegevens	6	Gewichten	13
Snelselectie	6	Inbouwdetails	18
Bestekomschrijving	9	Legenda	20

Algemene informatie

Toepassing

- Geluiddempercoulissen voor demping van ventilator- en stromingsgeluid in luchttechnische installaties.
- Demping van de coulissen XK door absorptie
- Breedband demping ook in het hoge frequentiebereik
- Voor toepassing in ruimten met explosiegevaar (EG-Richtlijn 2014/34/EU (ATEX)), Zone 1, 2, 21 en 22 (buiten) in overeenstemming met richtlijn 1999/92/EG

Speciale kenmerken:

- Verhoogde demping in het hoge frequentiebereik
- Lekktheid van het huis volgens EN15727, klasse C en drukklasse 2
- Energiebesparing door gestroomlijnde coulissenframes
 - Tot 30 % minder drukverschil
- Hygiënisch getest en gecertificeerd volgens VDI 6022
- Grotere afmetingen mogelijk door gedeelde uitvoering

Nominale groottes

- Breedte B: 200, 400, 600, 800, 1000, 1200, 1400, 1600, 1800, 2000, 2200, 2400 mm
 - Tussenmaten in stappen van 1 mm.
 - Coulisdikte 100 mm: 150 – 2399 mm
 - Coulisdikte 200 mm: 250 – 2399 mm
 - Coulisdikte 230 mm: 288 – 2399 mm
 - Coulisdikte 300 mm: 375 – 2399 mm
 - In breedte gedeelde uitvoering bij afmeting 2401 – 4800 mm in stappen van 1 mm mogelijk
 - Even aantal coulissen: Deling in het midden
 - Oneven aantal coulissen: Deling niet in het midden
- Hoogte H: 300, 400, 500, 600, 700, 800, 900, 1000, 1100, 1200, 1300, 1400, 1500, 1600, 1700, 1800 mm
 - Tussenmaten 150 – 1799 mm in stappen van 1 mm
 - In hoogte gedeelde uitvoering bij afmeting 1801 – 3600 mm in stappen van 1 mm mogelijk
 - Deling in het midden
- Lengte L: 500, 750, 1000, 1250, 1500 mm
 - Tussenmaten 501 – 1499 mm in stappen van 1 mm
- In lengte gedeelde uitvoering bij afmeting 1501 – 3000 mm in stappen van 1 mm mogelijk
 - Deel L1: 1000, 1250, 1500 mm
 - Deel L2: minstens 501 mm en \leq L1, in stappen van 1 mm
- Deling in de breedte en/of hoogte, als $B + H > 4200$ mm
- Spleetbreedte S
 - Minimaal: Coulissendikte $T \times 0,25$, echter niet < 40 mm
 - Maximaal: Coulissendikte $T \times 2$

Uitvoeringen

- XS met coulissenserie XK
 - Coulisdikte 100 mm
 - Coulisdikte 200 mm
 - Coulisdikte 230 mm
 - Coulisdikte 300 mm

Uitvoering

Behuizing

- Geen opgaaf: met behuizing
- OL: zonder behuizing (alleen coulissenset serie XK)

Coulisoppervlakte

- F: Glasvezeldoek
- L: Glasvezeldoek en strekmetaal voor extra mechanische bescherming van het absorptiemateriaal
 - Roestvaststalen uitvoering met geperforeerde plaat

Materialen en afwerking

- Geen opgaaf: staal verzinkt 1.0917
- A2: Roestvaststaal 1.4301
- P1: coulissen gepoedercoat in RAL 7001, zilvergrijs

Kanaalaansluiting

- P: kanaalprofiel 30 mm, verzinkt staal of roestvaststaal
- W: Hoekprofiel $35 \times 35 \times 3$ mm, verzinkt staal
- T: Kanaalprofiel 20 mm, verzinkt staal

Tegenraam

- Geen vermelding: zonder
- G: Tegenraam (alleen bij hoekprofiel, W)

Onderdelen en eigenschappen

- Behuizing
 - Lekktheid van het huis volgens EN15727, klasse C en drukklasse 2
 - Diverse luchtkanaal aansluitingen selecteerbaar
- Tegenraam
 - Hoekprofiel met identiek gatenpatroon overeenkomstig de bestelde geluiddemper
 - Voor montage aan een kanaal op het project.
 - Gestroomlijnde coulissenframes
 - Bedekt de randen van het absorptiemateriaal
 - Vermindering van het drukverlies
 - Optimalisering van de luchtstroom en vermindering van het stromingsgeluid
 - Grotere stabiliteit door speciale profilering

Constructieve kenmerken

- Gefelst luchtkanaal met zettingen voor meer stijfheid
- Geluiddemper in breedte- en/of hoogte gedeelde uitvoering met hoekprofiel
 - Alleen verzinkt stalen uitvoering
- Coulissenframe aërodynamisch geprofileerd (radius > 20 mm), om turbulentie in de instroom en uitstroom zijden te verminderen, en door rillen verstevigd
 - Frame uiteinden omgevouwen voor een verhoogde frame stijfheid
- Bedrijfstemperatuur tot maximaal 100 °C, Uitvoering -L (strekmetaal/geperforeerde plaat) maximaal 8 uur tot 300 °C

Materialen en afwerking

- Luchtkanaal, kanaalprofiel van verzinkt staal 1.0917 of roestvaststaal 1.4301
- Hoekprofiel van verzinkt staal S235JRC2
- Coulissenframe, middenstijl van verzinkt staalplaat 1.0917 of roestvaststaal 1.4301
 - Streckmetaal van verzinkt staal 1.0917
 - Geperforeerde plaat van roestvaststaal 1.4301
- Absorptiemateriaal mineraalwol
 - Volgens EN 13501, bouw materiaal klasse A1, niet brandbaar
 - RAL-keurmerk RAL-GZ 388
 - Biologisch afbreekbaar volgens TRGS 905 en EU-richtlijn 97/69/EG
 - Beschermd tegen erosie tot een luchtsnelheid van max 20 m/s door een toplaag van glaszijde.
 - Ongevoelig voor schimmel- of bacteriegroei volgens de DIN EN 846

Normen en richtlijnen

- Tussenschakeldemping en geluidsvermogen van het stromingsgeluid gemeten volgens EN ISO 7235
- Hygiene-eisen volgens VDI 6022, VDI 3803 deel 1 en DIN 1946 deel 4
- EG-Richtlijn 2014/34/EU (ATEX): Apparaten en beschermingsystemen voor toepassing in ruimtes met explosiegevaar
- EG-Richtlijn 1999/92/EG (ATEX): Verbetering van de bescherming van de veiligheid en gezondheid van werknemers die gevaar kunnen lopen door explosieve omstandigheden.
- Luchtdichtheidsklasse en drukklasse volgens DIN EN 15727

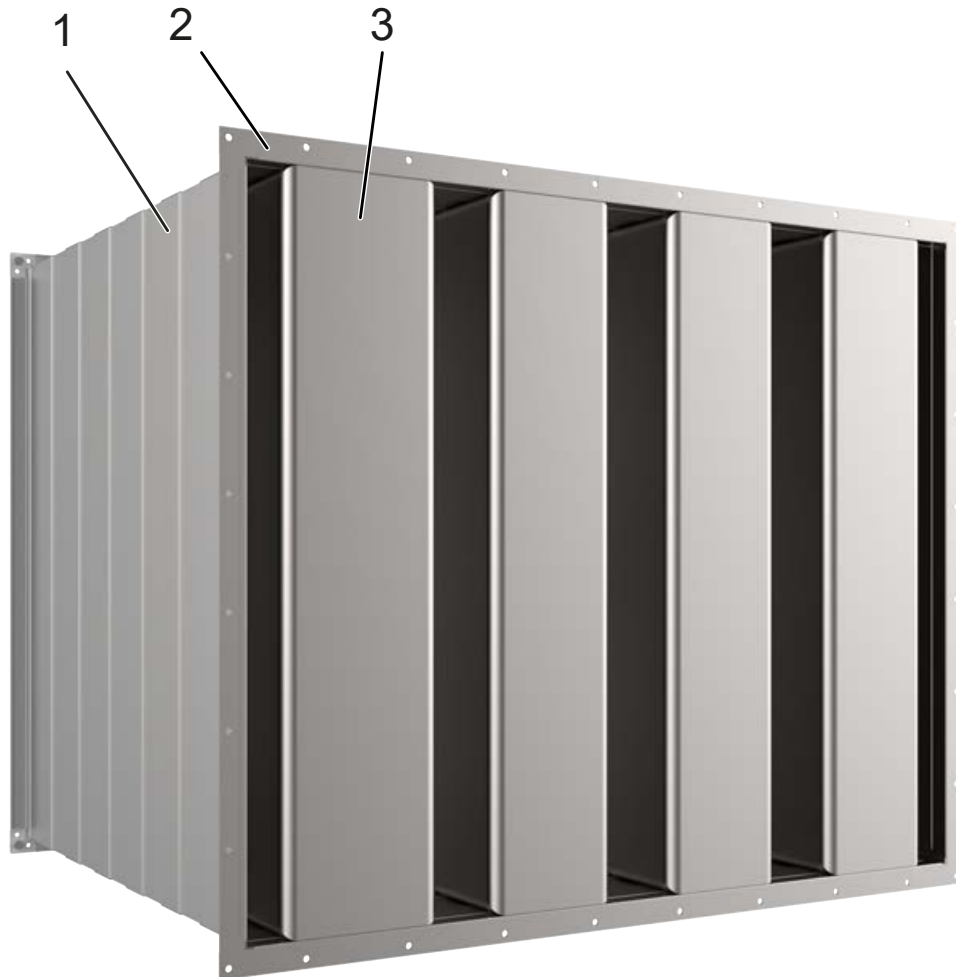
Onderhoud

- Onderhoudsarm, door de constructie en gekozen materialen ongevoelig voor slijtage
- Periodieke reinigingsintervallen conform de VDI6022

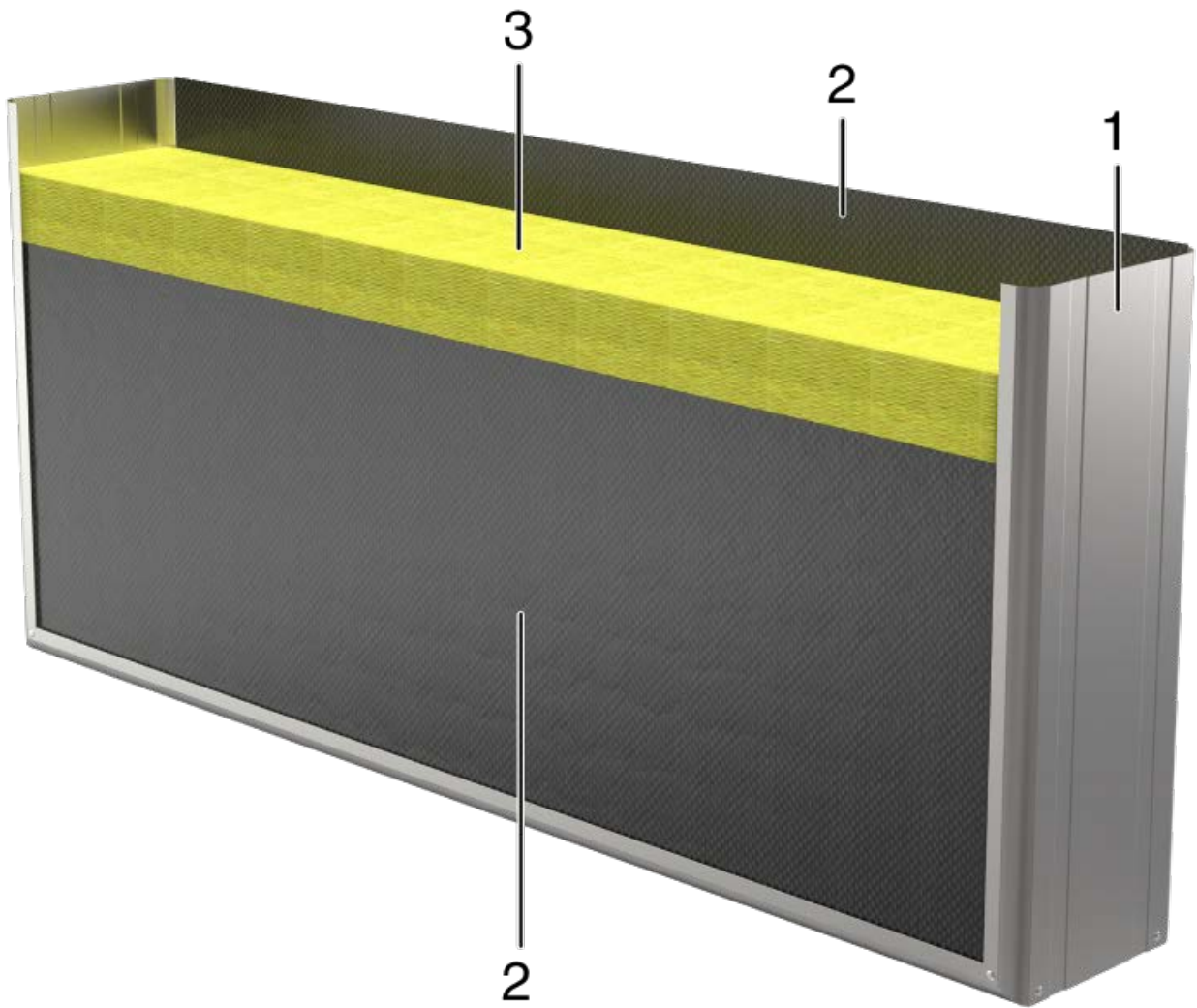
Functie

Couliissengeluidempers in de serie XS bevatten coulissen van de serie XK. De dempende werking van de geluiddempercoulissen XK door absorptie. Als absorptiemateriaal bevatten de coulissen mineraalwol.

Schematische weergave MS/XS



- 1 Luchtkanaal
- 2 Kanaalaansluiting
- 3 Coulis



- 1 Coulisramen
- 2 Opgebracht glasvezeldoek
- 3 Absorptie materiaal

Technische gegevens

Coulissendikte	100, 200, 230, 300 mm
Nominale grootten (B × H × L)	Serie XS 100: 150 × 150 × 500 mm – 2400 × 1800 × 1500 mm Serie XS 200: 250 × 150 × 500 mm – 2400 × 1800 × 1500 mm Serie XS 230: 288 × 150 × 500 mm – 2400 × 1800 × 1500 mm Serie XS 300: 375 × 150 × 500 mm – 2400 × 1800 × 1500 mm
In breedte gedeelde uitvoering	2401 – 4800 mm
In hoogte gedeelde uitvoering	1801 – 3600 mm
In lengte gedeelde uitvoering	1501 – 3000 mm
Tussenmaten	in stappen van 1 mm.
Bedrijfstemperatuur	Bedrijfstemperatuur tot maximaal 100 °C, Uitvoering -L maximaal 8 uur tot 300 °C

Snelselectie

De snelselectie geeft een goed overzicht van de tussenschakeldemping alsmede de drukverschillen bij verschillende spleetbreedtes en luchtsnelheden. Waarden voor andere dimensies kunnen worden gevonden in het ontwerp programma Easy Product Finder. De drukverschillen gelden voor geluiddempers met een hoogte van 1 m.

XK100, XS100, tussenschakeldemping D_s [dB] en drukverlies Δp_t [Pa]

L	Spleetbreedte	Middenfrequenties f_m [Hz]								v_s [m/s]		
		63	125	250	500	1000	2000	4000	8000	6	10	14
500	50	4	8	6	18	35	40	27	22	10	29	56
500	100	4	4	4	15	27	22	15	10	8	23	45
1000	50	6	10	14	28	44	48	35	29	13	37	72
1000	80	5	7	10	24	38	38	27	20	10	28	55
1000	100	5	5	8	23	36	33	23	15	9	26	51
1500	50	7	13	21	38	> 50	> 50	43	37	16	44	87
1500	80	6	9	16	33	48	48	35	26	12	32	63
1500	100	6	7	13	30	45	45	31	21	10	29	56
2000	50	8	16	29	48	> 50	> 50	> 50	45	19	52	102
2000	80	7	10	21	41	> 50	> 50	43	33	13	36	70
2000	100	7	8	18	38	> 50	> 50	39	27	11	32	62
2500	50	10	18	36	> 50	> 50	> 50	> 50	> 50	22	60	118
2500	80	8	12	27	49	> 50	> 50	> 50	39	14	40	78
2500	100	8	9	22	45	> 50	> 50	48	33	12	34	67
3000	50	11	21	44	> 50	> 50	> 50	> 50	> 50	24	68	133
3000	80	10	14	33	> 50	> 50	> 50	> 50	45	16	44	85
3000	100	9	10	27	> 50	> 50	> 50	> 50	38	13	37	73

XK200, XS200, tussenschakeldemping D_e [dB] en drukverlies Δp_t [Pa]

L	Spleetbreedte	Middenfrequenties fm [Hz]								v_s [m/s]		
		63	125	250	500	1000	2000	4000	8000	6	10	14
500	50	4	9	14	27	42	38	25	19	21	58	114
500	100	2	5	10	19	28	24	16	12	11	31	61
1000	50	5	14	21	43	> 50	> 50	36	25	24	67	131
1000	80	4	10	18	35	46	41	27	19	15	43	84
1000	100	4	9	16	32	41	35	23	16	13	35	69
1500	50	7	19	29	> 50	> 50	> 50	47	31	27	75	147
1500	80	6	14	24	49	> 50	> 50	35	23	17	48	94
1500	100	5	12	22	44	> 50	46	30	19	14	40	78
2000	50	9	24	36	> 50	> 50	> 50	> 50	37	30	83	164
2000	80	7	19	31	> 50	> 50	> 50	44	27	19	53	105
2000	100	6	16	28	> 50	> 50	> 50	37	23	16	44	86
2000	200	3	9	19	40	44	31	16	9	9	25	50
2500	50	11	29	44	> 50	> 50	> 50	> 50	42	33	92	180
2500	80	9	23	37	> 50	> 50	> 50	> 50	32	21	59	115
2500	100	8	20	34	> 50	> 50	> 50	44	27	17	48	94
2500	200	4	11	24	49	> 50	38	19	11	10	28	54
3000	50	13	34	> 50	> 50	> 50	> 50	> 50	48	36	100	197
3000	80	10	27	44	> 50	> 50	> 50	> 50	36	23	64	126
3000	100	9	23	40	> 50	> 50	> 50	> 50	30	19	53	103
3000	200	5	13	29	> 50	> 50	45	22	12	11	30	59

XK230, XS230, tussenschakeldemping D_e [dB] en drukverlies Δp_t [Pa]

L	Spleetbreedte	Middenfrequenties fm [Hz]								v_s [m/s]		
		63	125	250	500	1000	2000	4000	8000	6	10	14
500	80	3	6	11	22	30	22	16	15	15	43	84
500	100	3	5	10	19	26	19	14	14	13	35	69
1000	80	4	10	18	32	42	34	23	19	18	49	97
1000	100	4	9	17	29	38	30	20	17	14	40	78
1000	200	3	6	12	20	23	17	11	10	8	23	44
1500	80	5	14	25	41	> 50	47	30	22	20	56	109
1500	100	5	13	23	38	49	41	26	20	16	45	88
1500	200	4	8	18	27	32	23	14	12	9	25	49
2000	80	6	18	32	> 50	> 50	> 50	37	26	22	62	121
2000	100	6	16	30	47	> 50	> 50	32	23	18	50	98
2000	200	4	11	23	35	40	28	17	14	10	28	54
2500	80	7	22	39	> 50	> 50	> 50	43	29	25	68	134
2500	100	7	20	37	> 50	> 50	> 50	38	26	20	55	108
2500	200	5	13	28	42	48	34	20	16	11	30	59
3000	80	8	26	46	> 50	> 50	> 50	50	32	27	74	146
3000	100	8	24	43	> 50	> 50	> 50	44	29	22	60	117
3000	200	6	16	33	50	> 50	40	24	18	12	33	64

XK300, XS300, tussenschakeldemping D_s [dB] en drukverlies Δp_t [Pa]

L	Spleetbreedte	Middenfrequenties f_m [Hz]								v_s [m/s]		
		63	125	250	500	1000	2000	4000	8000	6	10	14
500	80	3	7	15	22	29	26	18	12	21	58	113
500	100	3	6	13	20	26	23	16	11	17	46	91
1000	80	5	12	23	34	42	37	24	16	23	65	127
1000	100	4	11	21	31	38	33	22	14	18	51	101
1000	200	3	8	16	22	25	21	13	10	10	27	53
1500	80	6	17	32	45	> 50	47	30	20	26	72	141
1500	100	5	16	29	42	50	42	27	18	20	56	111
1500	200	3	12	22	29	33	27	17	11	11	29	57
2000	80	7	23	40	> 50	> 50	> 50	36	23	28	79	154
2000	100	6	21	37	> 50	> 50	> 50	32	21	22	62	121
2000	200	4	15	28	37	41	33	20	13	11	31	61
2500	80	9	28	49	> 50	> 50	> 50	42	27	31	86	168
2500	100	8	26	45	> 50	> 50	> 50	37	24	24	67	131
2500	200	5	19	34	45	50	39	24	15	12	33	65
3000	80	10	34	> 50	> 50	> 50	> 50	48	30	33	93	182
3000	100	9	31	> 50	> 50	> 50	> 50	43	27	26	72	141
3000	200	6	23	40	> 50	> 50	45	27	17	13	35	69

Bestekomschrijving

Deze bestekomschrijving beschrijft de algemene eigenschappen van het product. Teksten voor varianten genereert het selectieprogramma Easy Product Finder.

Bestekomschrijving

Geluidempercoullissen voor demping van ventilator- en stromingsgeluid in luchttechnische installaties. Demping door geluidsabsorptie. Energiebesparende en hygienisch geteste en gecertificeerde uitvoering. Coullissengeluidemper bestaat uit behuizing met flensranden en geïntegreerde coullissen van de serie XK of als coullissen inbouwset. Geluidempercoullissen bestaande uit aerodynamisch geprofileerd raamprofiel (radius 20 mm) en absorptiemateriaal. Het raamprofiel reduceert drukverlies en leidt tot minder stromingsgeluid. De profilering en de omgefelsde randen van het raamprofiel zorgen voor een verhoogde stijfheid. Tussenschakeldemping en geluidsvermogen van het stromingsgeluid gemeten conform de EN ISO 7235. Toe te passen in explosie gevaarlijke ruimten (ATEX), Zone 1, 2, 21 en 22 (buiten) volgens richtlijn 1999/92/EG. Luchtdichtheid klasse C en drukklasse 2 volgens EN 15727.

Speciale kenmerken:

- Verhoogde demping in het hoge frequentiebereik
- Lekdichtheid van het huis volgens EN15727, klasse C en drukklasse 2
- Energiebesparing door gestroomlijnde coullissenframes
 - Tot 30 % minder drukverschil
- Hygiënisch getest en gecertificeerd volgens VDI 6022
- Grotere afmetingen mogelijk door gedeelde uitvoering

Materialen en afwerking

- Luchtkanaal, kanaalprofiel van verzinkt staal 1.0917 of roestvaststaal 1.4301
- Hoekprofiel van verzinkt staal S235JRC2
- Coullissenframe, middenstijl van verzinkt staalplaat 1.0917 of roestvaststaal 1.4301
 - Strekmetaal van verzinkt staal 1.0917
 - Geperforeerde plaat van roestvaststaal 1.4301
- Absorptiemateriaal mineraalwol
 - Volgens EN 13501, bouw materiaal klasse A1, niet brandbaar
 - RAL-keurmerk RAL-GZ 388
 - Biologisch afbreekbaar volgens TRGS 905 en EU-richtlijn 97/69/EG
 - Beschermd tegen erosie tot een luchtsnelheid van max 20 m/s door een toplaag van glaszijde.
 - Ongevoelig voor schimmel- of bacteriegroei volgens de DIN EN 846

Uitvoering

Behuizing

- Geen opgaaf: met behuizing
- OL: zonder behuizing (alleen coullissen set serie XK)

Coullisoppervlakte

- F: Glasvezeldoek
- L: Glasvezeldoek en strekmetaal voor extra mechanische bescherming van het absorptiemateriaal
 - Roestvaststalen uitvoering met geperforeerde plaat

Materialen en afwerking

- Geen opgaaf: staal verzinkt 1.0917
- A2: Roestvaststaal 1.4301
- P1: coullissen gepoedercoat in RAL 7001, zilvergrijs

Kanaalaansluiting

- P: kanaalprofiel 30 mm, verzinkt staal of roestvaststaal
- W: Hoekprofiel 35 × 35 × 3 mm, verzinkt staal
- T: Kanaalprofiel 20 mm, verzinkt staal

Tegenraam

- Geen vermelding: zonder
- G: Tegenraam (alleen bij hoekprofiel, W)

Technische gegevens

- Coullissendikte: 100, 200, 230, 300 mm
- Afmetingen B × H × L: von XS 100: 150 × 150 × 500 mm, XS 200: 250 × 150 × 500 mm, XS 230: 288 × 150 × 500 mm, XS 300: 375 × 150 × 500 mm
- Ongedeelde uitvoering: tot 2400 × 1800 × 1500 mm
- In breedte gedeelde uitvoering: 2401 - 4800 mm.
- In hoogte gedeelde uitvoering: 1801 - 3600 mm.
- In lengte gedeelde uitvoering: 1501 - 3000 mm.
- Tussenmaten in stappen van 1 mm.
- Bedrijfstemperatuur tot maximaal 100 °C, Uitvoering -L (strekmetaal/geperforeerde plaat) maximaal 8 uur tot 300 °C

De lengte (L) van geluidempercoullissen en coullissengeluidempers verwijst naar de luchtstroomrichting.

Selectiegegevens

- B [mm]
- H [mm]
- L in (Luchtrichting)[mm]
- q_v [m³/h]
- D_e bij 250 Hz [dB]
- Δp_t [Pa]

Bestelsleutel

XS – **F** – **A2** / **900** × **600** × **1500** / **3** × **200** / **P** / **G**
 | | | | | | | | | | |
1 **2** **3** **4** **5** **6** **7** **8** **9** **10** **11**

1 Serie

XS Coulissengeluidemper

2 Luchtkanaal

Geen opgaaf: met luchtkanaal

OL Zonder luchtkanaal (alleen coulissenset serie XK)

3 Coulisoppervlakte

F Glasvezeldoek

L Glasvezeldoek en strekmetaal

4 Materiaal luchtkanaal en geluiddempercoulissen

Geen opgaaf: staal verzinkt 1.0917

A2 Roestvaststaal 1.4301

P1 Gepoedercoat in RAL 7001 (alleen coulissen, niet het kanaalhuis)

5 Breedte B [mm]

150 mm – 4800 mm (met kanaalhuis)

150 mm – 100000 mm (zonder kanaalhuis)

6 Hoogte H [mm]

150 mm – 3600 mm

7 Lengte in luchtrichting L [mm]

500 mm – 3000 mm (met kanaalhuis)

150 mm – 5000 mm (zonder kanaalhuis)

8 Coulissen aantal

9 Coulisdikte T [mm]

100, 200, 230, 300

10 Luchtkanaalprofiel

Geen vermelding: zonder luchtgeleidingsprofiel (alleen coulissen XK)

P Luchtkanaalprofiel 30 mm, staal verzinkt of roestvaststaal

W Hoekprofiel 35 × 35 × 3 mm, alleen staal verzinkt S235JRC2 (in de breedte en/of hoogte gedeelde geluiddempers alleen met hoekprofiel)

D Luchtkanaalprofiel 20 mm, alleen staal verzinkt

11 Tegenraam

Geen vermelding: zonder

G Tegenraam (alleen bij hoekprofiel)

Bestelvoorbeeld: XS-L/900×1500×1000/3×230/P

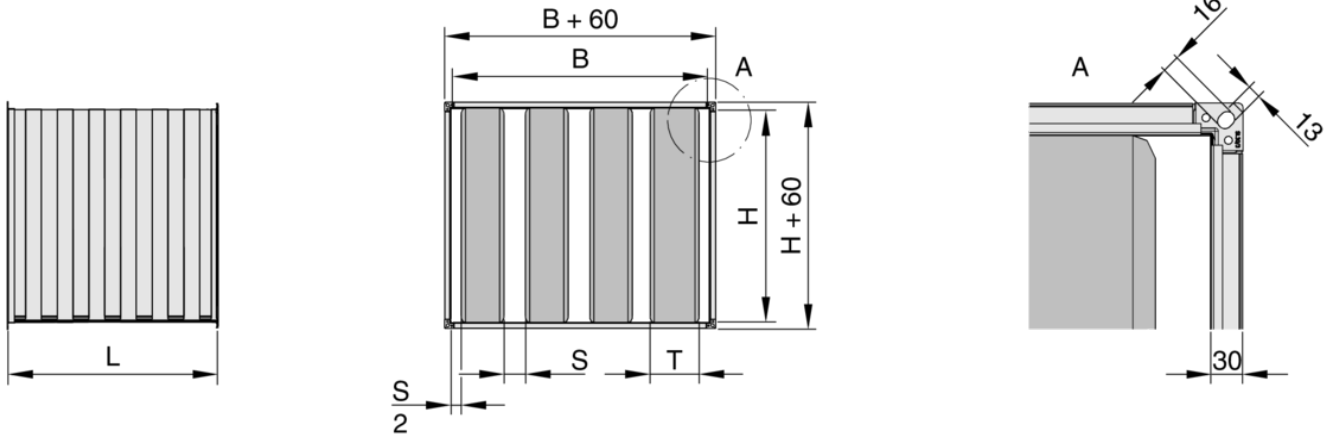
Luchtkanaal	Met luchtkanaal
Coulisoppervlakte	Glasvezeldoek en strekmetaal
Materiaal	Staal verzinkt 1.0917
Breedte	900 mm
Hoogte	1500 mm
Lengte (in luchtrichting)	1000 mm
Coulissen aantal	3
Coulissendikte	230 mm
Luchtkanaalprofiel	Luchtkanaalprofiel 30 mm

Bestelvoorbeeld: XS-OL-L-A2/800×1500×1500/3×200

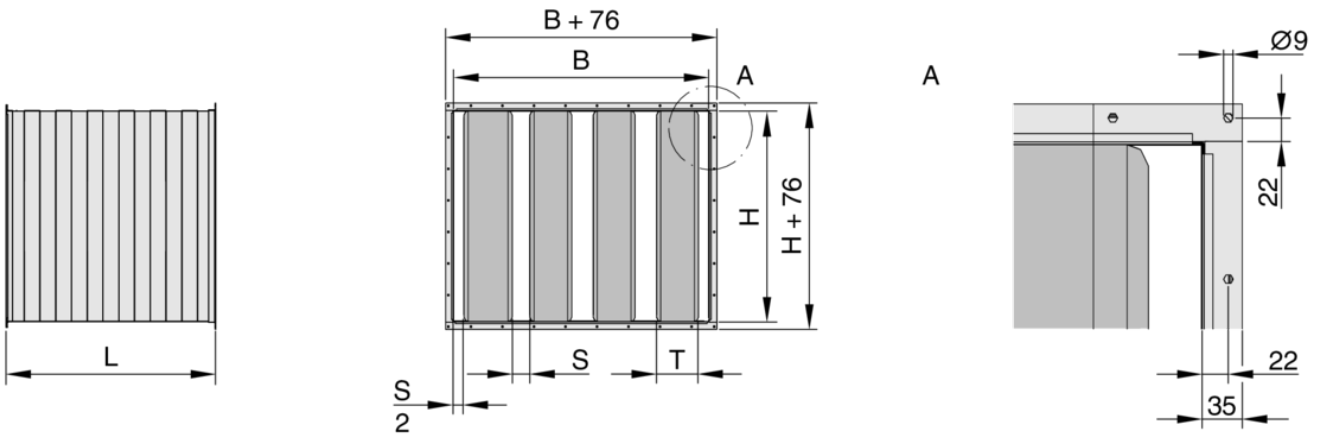
Luchtkanaal	Zonder luchtkanaal (alleen coulissenset serie XK)
Coulisoppervlakte	Glasvezeldoek en geperforeerde plaat
Materiaal	Roestvaststaal 1.4301
Breedte	800 mm
Hoogte	1500 mm
Lengte (in luchtrichting)	1500 mm
Coulissen aantal	3
Coulissendikte	200 mm

Afmetingen

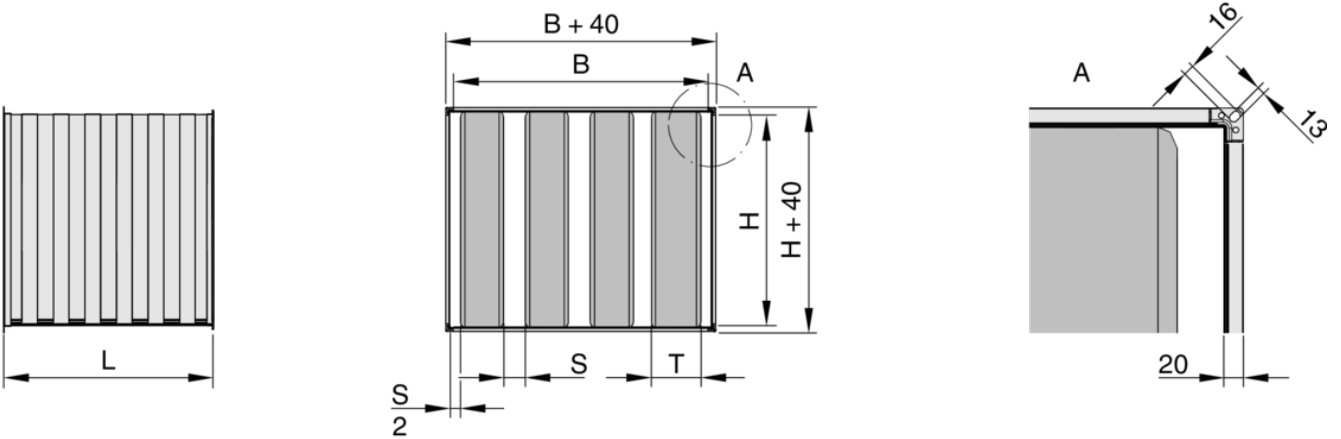
Luchtkanalenprofiel 30 mm (P), ongedeelde uitvoering

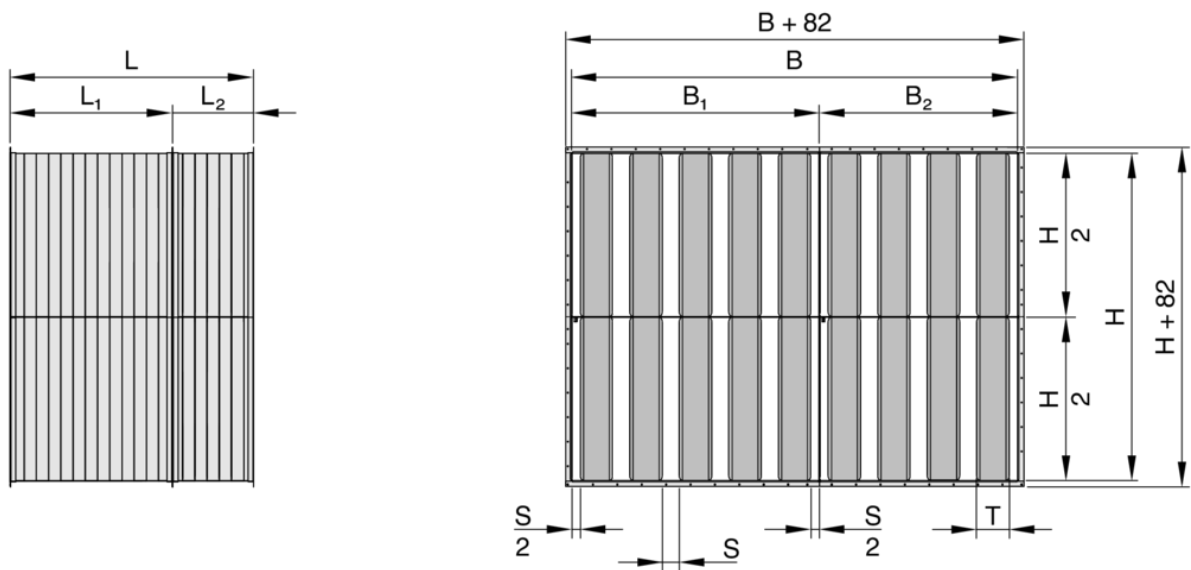


Hoekprofiel 35 × 35 × 3 mm (W), ongedeelde uitvoering



Luchtkanalenprofiel 20 mm (T), ongedeelde uitvoering



Hoekprofiel 35 × 35 × 3 mm (W), bij breedte- en hoogte gedeelde uitvoeringen

Nominale groottes

- Breedte B: 200, 400, 600, 800, 1000, 1200, 1400, 1600, 1800, 2000, 2200, 2400 mm
 - Tussenmaten in stappen van 1 mm.
 - Coulisdikte 100 mm: 150 – 2399 mm
 - Coulisdikte 200 mm: 250 – 2399 mm
 - Coulisdikte 230 mm: 288 – 2399 mm
 - Coulisdikte 300 mm: 375 – 2399 mm
 - In breedte gedeelde uitvoering bij afmeting 2401 – 4800 mm in stappen van 1 mm mogelijk
 - Even aantal coulissen: Deling in het midden
 - Oneven aantal coulissen: Deling niet in het midden
- Hoogte H: 300, 400, 500, 600, 700, 800, 900, 1000, 1100, 1200, 1300, 1400, 1500, 1600, 1700, 1800 mm
 - Tussenmaten 150 – 1799 mm in stappen van 1 mm
 - In hoogte gedeelde uitvoering bij afmeting 1801 – 3600 mm in stappen van 1 mm mogelijk
 - Deling in het midden
- Lengte L: 500, 750, 1000, 1250, 1500 mm
 - Tussenmaten 501 – 1499 mm in stappen van 1 mm
- In lengte gedeelde uitvoering bij afmeting 1501 – 3000 mm in stappen van 1 mm mogelijk
 - Deel L1: 1000, 1250, 1500 mm
 - Deel L2: minstens 501 mm en $\leq L1$, in stappen van 1 mm
- Deling in de breedte en/of hoogte, als $B + H > 4200$ mm
- Spleetbreedte S
 - Minimaal: Coulissendikte $T \times 0,25$, echter niet < 40 mm
 - Maximaal: Coulissendikte $T \times 2$

Gewichten

Het gewicht van de coulissengeluiddemper wordt bepaald door de uitvoering en het aantal coulissen en de behuizing.

Gewicht [kg] = (aantal coulissen × geluiddempercoulis) + luchtkanaal

Luchtkanaal met luchtkanaalprofiel (-P), L= 500

H	B								
	400	600	800	1000	1200	1400	1600	2000	2400
300	7	8	10	12	14	16	18	21	25
600	9	11	13	14	16	18	20	23	27
900	13	15	17	19	21	23	25	29	33
1200	15	18	19	21	23	25	27	31	35
1500	18	20	22	24	26	28	29	33	37
1800	21	22	24	26	28	30	32	35	39

Luchtkanal met Luchtkanaalprofiel (-P), L= 750

H	B								
	400	600	800	1000	1200	1400	1600	2000	2400
300	9	12	15	17	20	22	25	30	36
600	13	15	18	20	23	25	28	32	38
900	17	20	23	25	28	31	33	39	44
1200	21	23	26	28	31	33	36	41	46
1500	25	28	31	33	36	39	41	47	52
1800	28	31	34	36	39	41	44	49	54

Luchtkanal met Luchtkanaalprofiel (-P), L= 1000

H	B								
	400	600	800	1000	1200	1400	1600	2000	2400
300	12	16	19	22	25	29	32	39	46
600	16	19	23	26	29	32	35	42	48
900	21	25	28	31	35	38	41	48	55
1200	27	30	34	37	40	44	47	54	61
1500	31	34	37	41	44	47	50	56	63
1800	36	40	43	46	49	53	56	63	69

Luchtkanal met Luchtkanaalprofiel (-P), L= 1250

H	B								
	400	600	800	1000	1200	1400	1600	2000	2400
300	14	17	21	25	29	33	37	45	53
600	20	23	27	31	35	39	43	51	59
900	26	30	34	38	42	45	49	57	65
1200	32	36	40	44	48	52	56	64	72
1500	38	42	46	50	54	58	62	70	78
1800	44	48	52	56	60	64	68	77	84

Luchtkanaal met luchtkanaalprofiel (-P), L= 1500

H	B								
	400	600	800	1000	1200	1400	1600	2000	2400
300	16	21	26	30	35	40	44	54	63
600	23	28	32	37	42	46	51	60	70
900	30	35	39	44	49	53	58	67	76
1200	37	41	46	51	55	60	64	73	83
1500	44	48	53	57	62	66	71	80	89
1800	52	57	61	66	71	76	81	90	100

Luchtkanaal met hoekprofiel (-W), L= 500

H	B								
	400	600	800	1000	1200	1400	1600	2000	2400
300	10	13	16	19	22	25	28	33	39
600	14	17	20	23	26	28	31	37	43
900	20	23	26	29	32	35	38	45	50
1200	24	27	30	33	36	39	42	48	54
1500	28	31	34	37	40	43	46	52	58
1800	32	35	38	41	44	47	50	55	61

Luchtkanaal met hoekprofiel (-W), L= 750

H	B								
	400	600	800	1000	1200	1400	1600	2000	2400
300	13	17	20	24	28	31	35	43	50
600	18	21	25	29	32	36	39	46	54
900	24	28	32	35	39	43	46	54	61
1200	29	32	36	40	43	47	51	58	65
1500	35	39	43	46	50	54	58	65	73
1800	40	44	47	51	55	58	62	69	76

Luchtkanaal met hoekprofiel (-W), L= 1000

H	B								
	400	600	800	1000	1200	1400	1600	2000	2400
300	16	20	25	29	33	38	43	52	60
600	21	26	30	34	39	43	47	55	64
900	28	33	37	41	46	50	55	63	72
1200	35	40	44	49	53	58	62	71	80
1500	41	45	49	54	58	62	67	75	84
1800	48	52	57	61	65	70	74	83	91

Luchtkanaal met hoekprofiel (-W), L= 1250

H	B								
	400	600	800	1000	1200	1400	1600	2000	2400
300	17	22	27	32	37	42	47	57	67
600	25	30	35	40	45	50	55	65	75
900	33	38	43	48	53	58	63	73	83
1200	40	45	50	55	60	66	71	81	91
1500	48	53	58	63	68	73	78	89	99
1800	56	61	66	71	76	81	86	97	107

Luchtkanaal met hoekprofiel (-W), L= 1500

H	B								
	400	600	800	1000	1200	1400	1600	2000	2400
300	20	26	31	37	43	49	54	66	77
600	28	34	40	46	51	57	63	74	85
900	37	42	48	54	60	65	71	82	93
1200	45	51	57	62	68	73	79	90	102
1500	54	59	65	71	76	82	87	98	110
1800	63	69	75	81	87	93	99	110	122

XK 100 – Glasvezeldoek (-F)

H	L								
	500	750	1000	1250	1500	1750	2000	2250	2500
500	3	3	4	5	6	7	8	9	9
750	3	4	5	6	7	9	10	11	12
1000	4	5	7	8	10	11	13	14	15
1250	5	6	8	10	12	14	15	19	20
1500	6	7	10	12	14	16	20	22	23
1750	7	9	11	14	16	X	X	X	X
2000	8	10	13	15	17	X	X	X	X
2250	9	11	14	16	19	X	X	X	X
2500	9	12	15	18	21	X	X	X	X

X = gedeelde uitvoering

XK 100 – Glasvezeldoek en strekmetaal (-L)

H	L								
	500	750	1000	1250	1500	1750	2000	2250	2500
500	4	5	7	8	9	11	12	14	15
750	5	7	9	11	13	15	17	19	21
1000	7	9	11	14	18	20	22	25	27
1250	8	11	14	18	21	24	27	32	35
1500	9	13	17	21	24	28	34	38	41
1750	7	9	11	14	16	X	X	X	X
2000	8	10	13	15	17	X	X	X	X
2250	9	11	14	16	19	X	X	X	X
2500	9	12	15	18	21	X	X	X	X

X = gedeelde uitvoering

XK 100 – Glasvezeldoek en geperforeerde plaat (-L-A2)

H	L								
	500	750	1000	1250	1500	1750	2000	2250	2500
500	4	5	7	10	12	14	16	18	20
750	5	7	10	13	16	19	23	26	29
1000	7	10	13	17	21	26	30	34	38
1250	8	12	16	21	27	32	37	41	48
1500	9	14	19	26	32	37	43	52	57
1750	16	23	30	37	43	X	X	X	X
2000	18	26	34	41	49	X	X	X	X
2250	21	29	38	46	55	X	X	X	X
2500	23	32	41	51	60	X	X	X	X

X = gedeelde uitvoering

XK 200 – Glasvezeldoek (-F)

H	L								
	500	750	1000	1250	1500	1750	2000	2250	2500
500	4	6	7	9	10	12	13	15	16
750	6	8	10	12	13	16	18	20	22
1000	7	10	12	14	18	20	23	25	27
1250	9	12	14	18	21	24	27	32	35
1500	10	13	18	21	24	28	34	37	40
1750	12	16	20	24	28	X	X	X	X
2000	14	18	23	27	31	X	X	X	X
2250	15	20	25	30	35	X	X	X	X
2500	17	22	27	33	38	X	X	X	X

X = gedeelde uitvoering

XK 200 – Glasvezeldoek en strekmetaal (-L)

H	L								
	500	750	1000	1250	1500	1750	2000	2250	2500
500	6	8	10	12	14	16	18	20	22
750	8	10	13	16	19	22	25	28	31
1000	10	13	17	20	25	29	32	36	39
1250	12	16	20	26	30	35	39	45	50
1500	14	19	25	30	35	41	48	53	58
1750	16	23	29	35	41	X	X	X	X
2000	18	25	32	39	46	X	X	X	X
2250	21	28	36	43	51	X	X	X	X
2500	23	31	39	47	56	X	X	X	X

X = gedeelde uitvoering

XK 200 – Glasvezeldoek en geperforeerde plaat (-L-A2)

H	L								
	500	750	1000	1250	1500	1750	2000	2250	2500
500	7	10	13	15	18	21	24	27	30
750	10	14	18	21	25	30	34	38	41
1000	13	18	22	28	34	39	44	49	54
1250	15	21	28	35	41	47	53	62	68
1500	18	25	33	41	48	56	66	73	80
1750	22	30	39	47	56	X	X	X	X
2000	24	34	44	53	63	X	X	X	X
2250	27	38	49	59	70	X	X	X	X
2500	30	42	54	66	77	X	X	X	X

X = gedeelde uitvoering

XK 230 – Glasvezeldoek (-F)

H	L								
	500	750	1000	1250	1500	1750	2000	2250	2500
500	5	7	8	10	12	14	15	17	19
750	7	9	11	13	15	18	20	22	25
1000	8	11	14	16	20	23	26	28	31
1250	10	13	16	21	24	28	31	36	39
1500	12	15	20	24	28	32	38	42	46
1750	14	18	23	28	32	X	X	X	X
2000	16	21	26	31	36	X	X	X	X
2250	17	23	28	34	39	X	X	X	X
2500	19	25	31	37	43	X	X	X	X

X = gedeelde uitvoering

XK 230 – Glasvezeldoek en strekmetaal (-L)

H	L								
	500	750	1000	1250	1500	1750	2000	2250	2500
500	6	8	11	13	15	18	20	22	24
750	8	11	14	18	21	24	27	30	33
1000	11	14	18	22	27	31	35	39	43
1250	13	18	22	28	33	38	43	49	54
1500	15	21	27	33	38	44	52	58	63
1750	18	25	31	38	44	X	X	X	X
2000	20	28	35	43	50	X	X	X	X
2250	23	31	39	47	55	X	X	X	X
2500	25	34	43	52	61	X	X	X	X

X = gedeelde uitvoering

XK 230 – Glasvezeldoek en geperforeerde plaat (-L-A2)

H	L								
	500	750	1000	1250	1500	1750	2000	2250	2500
500	8	11	14	16	19	23	26	29	32
750	11	15	19	23	27	32	36	40	44
1000	14	19	24	29	36	41	47	52	57
1250	16	23	29	37	44	51	57	66	72
1500	19	27	36	44	51	60	70	78	85
1750	23	32	41	51	60	X	X	X	X
2000	26	36	47	57	67	X	X	X	X
2250	29	41	52	64	75	X	X	X	X
2500	32	45	57	70	83	X	X	X	X

X = gedeelde uitvoering

XK 300 – Glasvezeldoek (-F)

H	L								
	500	750	1000	1250	1500	1750	2000	2250	2500
500	6	8	10	13	15	17	19	21	23
750	8	11	14	17	19	23	26	28	31
1000	10	14	17	21	26	29	33	36	40
1250	13	17	21	26	30	35	39	45	50
1500	15	19	25	30	35	41	48	53	58
1750	18	23	29	35	41	X	X	X	X
2000	20	26	33	39	46	X	X	X	X
2250	22	29	36	43	50	X	X	X	X
2500	24	32	40	47	55	X	X	X	X

X = gedeelde uitvoering

XK 300 – Glasvezeldoek en strekmetaal (-L)

H	L								
	500	750	1000	1250	1500	1750	2000	2250	2500
500	7	10	13	15	18	21	24	27	29
750	10	14	17	21	25	29	33	36	40
1000	13	17	22	27	33	37	42	47	51
1250	15	21	27	33	39	45	51	59	64
1500	18	25	32	39	46	53	62	69	75
1750	22	30	37	45	53	X	X	X	X
2000	24	33	42	51	60	X	X	X	X
2250	27	37	47	57	66	X	X	X	X
2500	30	41	51	62	73	X	X	X	X

X = gedeelde uitvoering

XK 300 – Glasvezeldoek en geperforeerde plaat (-L-A2)

H	L								
	500	750	1000	1250	1500	1750	2000	2250	2500
500	9	12	16	19	23	26	30	33	37
750	12	17	22	27	31	37	41	46	51
1000	16	22	28	34	41	48	54	60	66
1250	19	27	34	42	50	58	65	75	82
1500	23	31	41	50	59	68	80	89	97
1750	27	37	48	58	68	X	X	X	X
2000	30	42	54	65	77	X	X	X	X
2250	34	47	60	73	86	X	X	X	X
2500	37	52	66	80	95	X	X	X	X

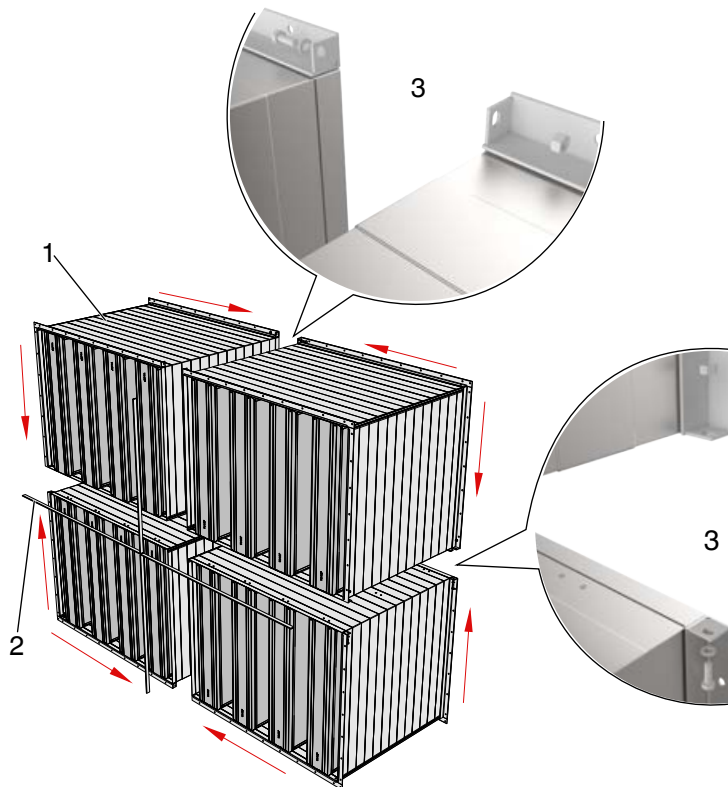
X = gedeelde uitvoering

Inbouwdetails

Inbouw en inbedrijfname

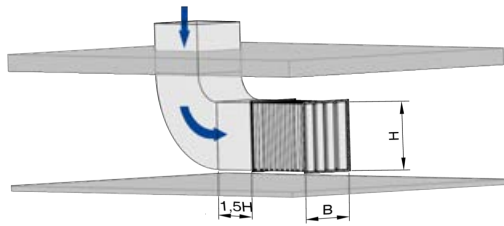
- Montagevoorschrift regels van de techniek in acht nemen, om de vermelde eigenschappen te bereiken
- Tot hoogtemaat 1200 mm en tot lengtemaat 1500mm met een maximaal gewicht van 40 kg is zowel inbouw met coulissen horizontaal als verticaal toegestaan; echter wordt montage met verticale coulissen aanbevolen.
- Vanaf H=1201 coulissen uitsluitend verticaal monteren.
- De lengte (L) van geluiddempercoulissen en coulissengeluiddempers verwijst naar de luchtstroomrichting. Daarom bij verticale luchtstroom speciale aandacht voor de definitie van B, H en L.
- Een turbulente luchtstroom tussen de coulissen kan tot schade leiden aan de coulissen.
 - Een rechte aanstroamlengte voor de geluiddemper is noodzakelijk
 - De minimaal aanbevolen rechte aanstroamlengte is afhankelijk van de verandering van de richting, de verandering van het oppervlak en opstelling van de coulissen.
- Inbouw in luchtkanalen buiten gesloten ruimten alleen met voldoende bescherming tegen weersinvloeden

Schematische voorstelling in breedte en hoogte gedeelde geluiddemper



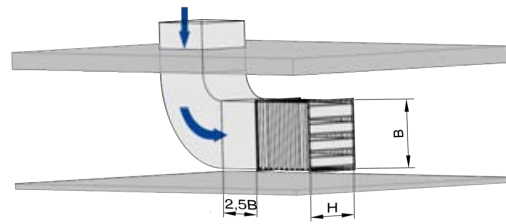
- 1 Geluiddemper in de breedte en in de hoogte gedeeld
 2 Afdichtingsprofiel
 3 Schroefverbinding

Aanstroomcondities na bochten, verticaal aangestroomd met verticaal staande coulissen.



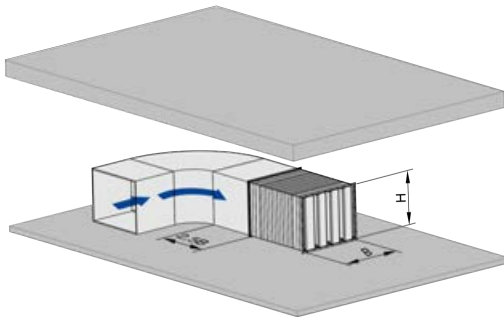
B Breedte van de geluiddempers
H Hoogte van de geluiddempers en de coulissen

Aanstroomcondities na bochten, verticaal aangestroomd met horizontale, dus liggende, coulissen.



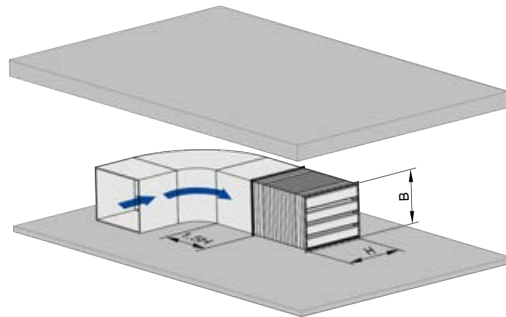
B Breedte van de geluiddempers
H Hoogte van de geluiddempers en de coulissen
Uitsluitend coulissen tot een hoogtemaat van 1200 mm mogen horizontaal worden ingebouwd

Aanstroomcondities na bochten, horizontaal aangestroomd met verticaal staande coulissen.



B Breedte van de geluiddempers
H Hoogte van de geluiddempers en de coulissen

Aanstroomcondities na bochten, horizontaal aangestroomd met horizontaal liggende coulissen.



B Breedte van de geluiddempers
H Hoogte van de geluiddempers en de coulissen
Uitsluitend coulissen tot een hoogtemaat van 1200 mm mogen horizontaal worden ingebouwd

Legenda

L [mm]

Geluidemperlengte inclusief aansluitflenzen (altijd in de luchtrichting)

L₁ [mm]

Geluidemper lengte deel 1 bij de in lengte gedeelde uitvoering coulissengeluidemper

L₂ [mm]

Geluidemper lengte deel 2 bij de in lengte gedeelde uitvoering coulissengeluidemper

B [mm]

Geluidemperbreedte en breedte van het luchtkanaal

B₁ [mm]

Geluidemper breedte deel 1 bij in breedte gedeelde uitvoering coulissengeluidemper

B₂ [mm]

Geluidemper breedte deel 2 bij in breedte gedeelde uitvoering coulissengeluidemper

H [mm]

Geluidemperhoogte en hoogte van het luchtkanaal (coulissen staand)

D [mm]

Coulissendikte

S [mm]

Spleetbreedte

m [kg]

Gewicht van het product

f_m [Hz]

Middenfrequentie van de octaafband

D_e [dB]

Tussenschakeldemping

q_v [m³/h]; [l/s]

Luchthoeveelheid

Δp_t [Pa]

Totaal drukverschil

v_s [m/s]

Luchtsnelheid

Lengte

Voor alle lengten zonder maateenheid geldt de eenheid millimeter [mm].

Meetgegevens

Alle geluidvermogens zijn gebaseerd op 1 pW. Alle gegevens zijn vastgesteld in het TROX-Laboratorium volgens de DIN EN ISO 7235. Tussen de aangegeven waarden mag lineair worden geïnterpoleerd. Laboratorium meetwaarden boven 50 dB zijn uit praktisch oogpunt met 50dB aangegeven.