

Plafondrooster HEPA-filter module Type TFM



3

Voor hoge luchtkwaliteit en hygiënische eisen en voor inbouw in plafonds

Plafondrooster HEPA-filter module als laatste filtertrap met plisséfilter-platen voor de afscheiding van zwevende stoffen. Toegepast in laboratoria, medische sector of productiegebieden in de farmaceutische en voedingsindustrie

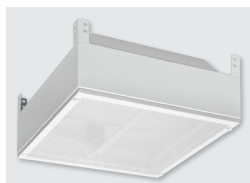
- Meerdere behuizingen kunnen worden samengebouwd tot een groter plafondveld
- Voor cleanroomklasse 5 - 8 conform EN ISO 14644-1
- Eenvoudige, tijdbesparende en veilige filtervervanging, door een speciaal aandrukframe
- Geïntegreerde afdichtingscontrole voorziening voor filterelementen
- Voorzieningen voor drukverschil meting
- Hygiëne-eisen volgens VDI 6022



Getest conform
VDI 6022

Type		Bladzijde
TFM	Algemene informatie	3.3 – 2
	Bestelsleutel	3.3 – 3
	Afmetingen en gewichten	3.3 – 4
	Bestekomschrijving	3.3 – 5
	Kenmerken en definities	10.1 – 1

Beschrijving



Plafondrooster HEPA-filter module, type TFM

Toepassing

- Plafondrooster HEPA-filter module type TFM voor plafondbouw als laatste filtertrap en voor luchtverdeling in de cleanroomtechniek
- Meerdere behuizingen kunnen worden samengebouwd tot een groter plafondveld
- Plaatsen van filterelementen voor het afscheiden van zwevende stoffen zoals bv. aerosolen, toxische stoffen, virussen en bacteriën uit de toe- en afvoerlucht

Nominale grootten [mm]

- B × L

Aanvullende producten

- Plisséfilter-plaat (MFP)
- Bijbehorende filterelementen dienen separaat te worden besteld

Speciale kenmerken

- Compacte bouwwijze
- Gemakkelijke bediening
- Hoge bedrijfszekerheid
- Meerdere behuizingen kunnen worden samengebouwd tot een groter plafondveld

Constructiegegevens

- Aandrukmechanisme met 4 bevestigingspunten voor filterelementen
- Geïntegreerde afdichtingscontrole voorziening voor filters
- Drukmeetpunten voor het bewaken van het bedrijfs-drukverschil
- Aansluituit (rond, bovenzijde)

Materialen en afwerking

- Behuizing van poedergecoat plaatstaal, RAL 9010, zuiverwit
- Luchtrooster van geperforeerde plaatstaal poedergecoat, RAL 9010, zuiverwit

Inbouw en inbedrijfname

- Aandrukken van het filterelement d.m.v. 4 eenvoudig te hanteren span-elementen

Normen en richtlijnen

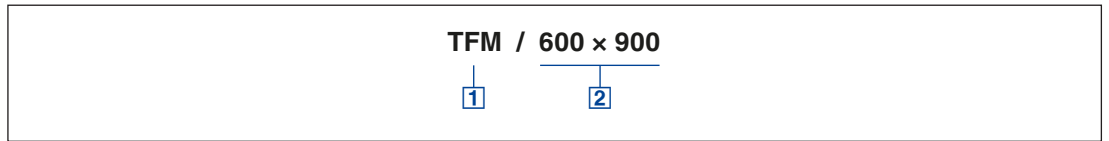
- Voldoet aan de hygiënische eisen van de: VDI 6022, VDI 3803, DIN 1946 deel 4, ÖNORM H 6021 en ÖNORM H 6020, SWKI VA 104-01 en SWKI 99-3 als ook de EN 13779

Onderhoud

- Plafondrooster eenvoudig demonteerbaar t.b.v. filterwisseling en ontsmetting

Bestelsleutel

TFM



1 Type

TFM HEPA-filter module

2 Nominale grootte

[mm]

600 x 600

600 x 900

600 x 1200

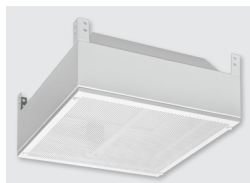
Bestelvoorbeeld

TFM/600x900

Nominale grootte

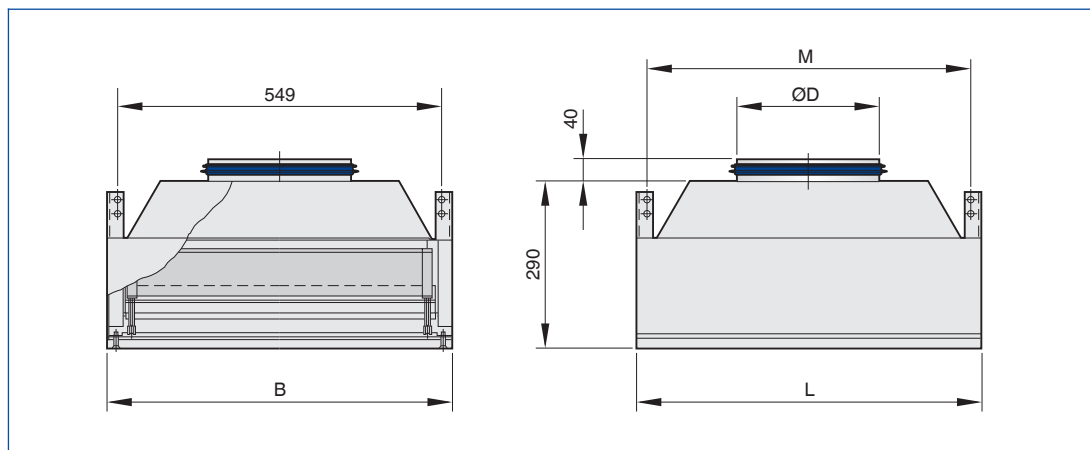
600 x 900 mm

Afmetingen



Plafondrooster HEPA-filter module, type TFM

Maattekening TFM



3

Leverbare uitvoering

Alle gewichten zijn netto, zonder verpakking.

Afmetingen [mm] en gewichten [kg]

Nominale grootte		Filtergrootte	①	②	③
B	L	B x H x D	M	ØD	~ kg
600	600	535 x 535 x 78	549	248	22
600	900	835 x 535 x 78	849	313	27
600	1200	1135 x 535 x 78	1149	348	32

① Afstand tussen ophangingsgaten ② Diameter aansluituit ③ Gewicht

Standaardschrijving

Deze bestekomschrijving beschrijft de algemene eigenschappen van het product. Teksten voor varianten genereert ons selectie programma Easy Product Finder.

Plafondrooster HEPA-filter module TFM voor plafondbouw als laatste filtertrap en voor luchtverdeling in de cleanroomtechniek. Meerdere behuizingen kunnen worden samengebouwd tot een groter plafondveld. Het plaatsen van filterelementen voor het afscheiden van zwevende stoffen zoals bv. aerosolen, toxische stoffen, virussen en bacteriën uit de toe- en afvoerlucht. Huis met bovenaansluiting. Plafondrooster HEPA-filter module met aandrukmechanisme met 4 bevestigingspunten voor filterelementen. Standaard zijn de behuizingen uitgevoerd met afdichtingscontrolevoorziening en drukmeetpunten aan de bovenzijde voor het bewaken van het drukverschil. Voor opname van plisséfilter-platen met vlakprofiel-pakking. Luchtrooster van geperforeerde plaat poedergecoat, RAL 9010, zuiver wit. Afdichtingscontrolevoorziening op elke behuizing is standaard.

Speciale kenmerken

- Compacte bouwwijze
- Gemakkelijke bediening
- Hoge bedrijfszekerheid
- Meerdere behuizingen kunnen worden samengebouwd tot een groter plafondveld

Materialen en afwerking

- Behuizing van poedergecoat plaatstaal, RAL 9010, zuiverwit
- Luchtrooster van geperforeerde plaatstaal poedergecoat, RAL 9010, zuiverwit

Bestelopties

1 Type

TFM HEPA-filter module

2 Nominale grootte

[mm]

- 600 x 600
- 600 x 900
- 600 x 1200