

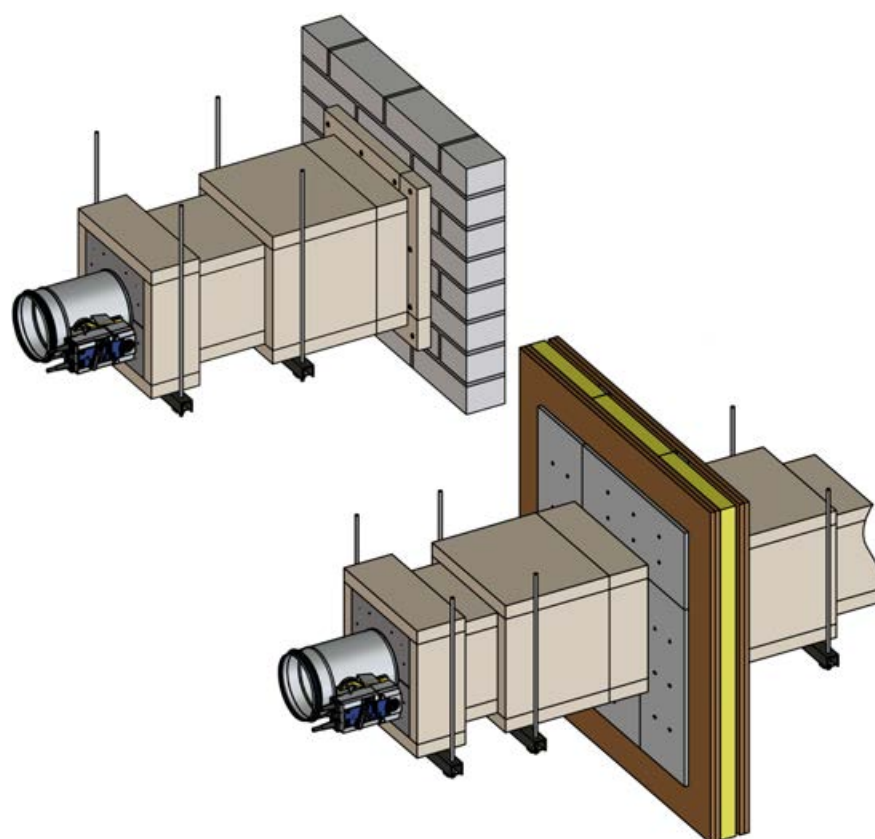


Clapet coupe-feu

FKRS-EU

Kit de montage WE 2

à distance des murs pleins et des cloisons à montants métalliques



TROX[®] TECHNIK

The art of handling air

TROX GmbH
Heinrich-Trox-Platz
47504 Neukirchen-Vluyn
Allemagne
Téléphone : +49 (0) 2845 202-0
Fax : +49 (0) 2845 202-265
E-mail : trox@trox.fr
Internet : <http://www.troxtechnik.com>

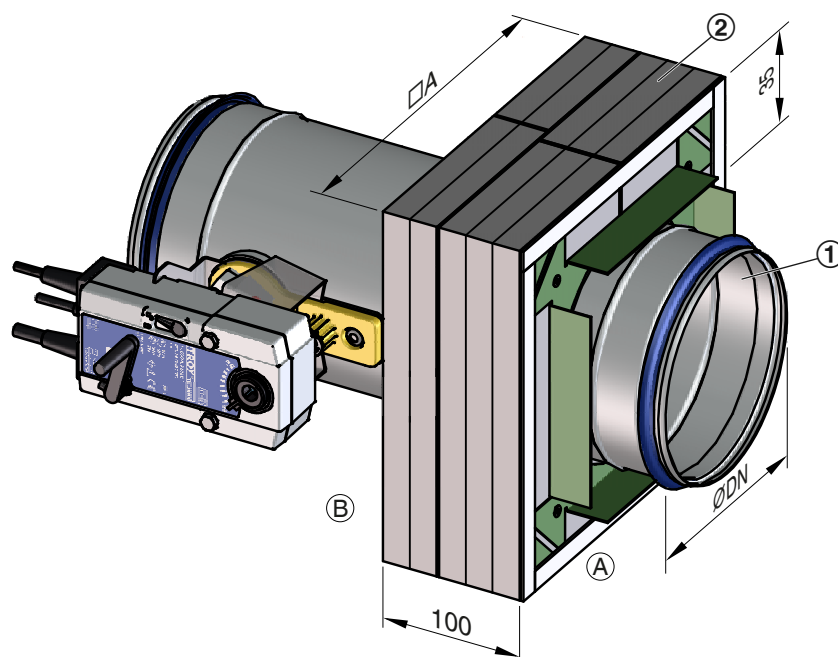
Traduction de l'original
A00000066481, 3, FR/fr
03/2023

© 2023

1	Kit de montage WE 2	4
1.1	Étendue de la livraison	4
1.2	Fixation au clapet coupe-feu	5
1.3	Composants fournis sur site	6
1.4	Outils spéciaux	7
2	Montage éloigné des murs pleins	8
2.1	Vue d'ensemble - Fixation murale	8
2.2	Vue d'ensemble - Gaine murale	9
2.3	Assemblage - Fixation murale	10
2.3.1	Kit de montage WE2 4 côtés	10
2.3.2	Kit de montage WE2 3 côtés	15
2.3.3	Kit de montage WE2 2 côtés	20
2.4	Assemblage - Gaine murale	25
2.4.1	Kit de montage WE2 4 côtés	25
2.4.2	Kit de montage WE2 3 côtés	31
2.4.3	Kit de montage WE2 2 côtés	36
3	Montage à distance des cloisons à montant métallique	41
3.1	Vue d'ensemble - Gaine murale	41
3.2	Assemblage - Gaine murale	42
3.2.1	Kit de montage WE2 4 côtés	42
3.2.2	Kit de montage WE2 3 côtés	49
3.2.3	Kit de montage WE2 2 côtés	55
4	Index	61

1 Kit de montage WE 2

1.1 Étendue de la livraison



GR2788791, A

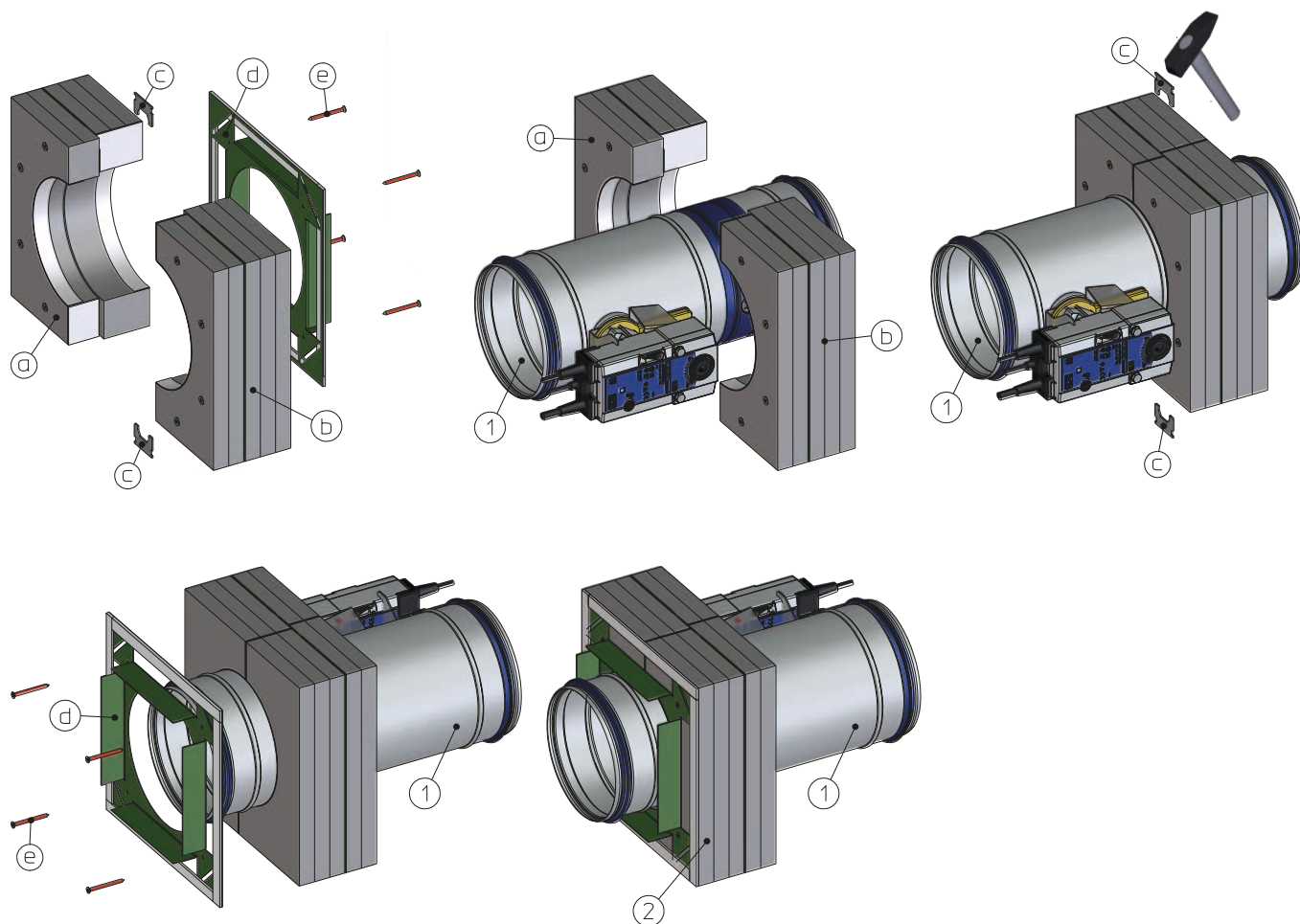
Fig. 1 : FKRS-EU avec kit de montage WE2

- A Côté installation
- B Côté commande

Dimensions du kit de montage [mm]										
Dimension nominale	100	125	150	160	180	200	224	250	280	315
ØDN	99	124	149	159	179	199	223	249	279	314
□A	Dimensions nominales + 100 mm									

Étendue de la livraison		
Position	Nom	Propriétés
1	Clapet coupe-feu	Le kit de montage WE2 est fourni séparément et fixé au clapet coupe-feu sur site (convient aussi au montage ultérieur du FKRS-EU avec la Déclaration de performance de DoP/FKRS-EU/DE/004).
2	Kit de montage WE 2	

1.2 Fixation au clapet coupe-feu



GR3632695, A

Fig. 2 : Étendue de la livraison et assemblage Kit de montage WE2 pour montage à sec

- | | | | |
|---|----------------------------------|---|--|
| 1 | Clapet coupe-feu FKRS-EU | c | Collier de raccordement (2 ×) |
| 2 | Kit de montage WE2, comprenant : | d | Plaque de recouvrement en tôle avec ruban d'étanchéité Kerafix |
| a | Demi-coque 1 | e | Vis mur sec |
| b | Demi-coque 2 | | |

Montage du kit d'installation WE2

- ▶ Poser les demi-coques (a) et (b) du kit de montage (2) autour du FKRS-EU et les fixer avec deux colliers de raccordement (c) (la position de l'axe du FKRS-EU est libre). Enfoncer progressivement et soigneusement les colliers de raccordement avec un marteau en tournant si nécessaire, plusieurs fois le FKRS-EU avec un kit de montage.
- ▶ Au dos du kit de montage (2), fixer la plaque de recouvrement en tôle (d) avec 4 vis pour cloison sèche (e).

1.3 Composants fournis sur site

 **Remarque :**

Ces instructions complètent le manuel de montage et de fonctionnement du FKRS-EU. Le capotage ignifuge de la prise d'air et les suspensions doivent être réalisés en respectant ces instructions, le manuel d'installation et d'utilisation ainsi que les caractéristiques du fabricant du panneau et la version 478 du manuel Promat®, édition en cours.

Composants fournis sur site		
Position	Nom	Propriété - Dimension
3	Laine minérale	Densité brute $\geq 80 \text{ kg/m}^3$, point de fusion $\geq 1000 \text{ °C}$, d = 20 mm
4	Barre transversale	Rail de montage Hilti MQ 41/3 ou équivalent (avec matériel de fixation)
5	Ressort en fil d'acier	63 / 11,2 / 1,53, ou vis à filetage normal $\geq 5 \times 80 \text{ mm}$
6	Ressort en fil d'acier	38 / 10,7 / 1,2
7a	Vis mur sec	3,9 × 45
7b	Vis mur sec	4,2 × 55
8	Promatect-LS35	Plaques prédécoupées d = 35 mm
9	Promatect-H	Plaques prédécoupées d = 10 mm
10	Hilti HUS 6 Fischer FFS 7.5 × 112	ou équivalent (pour les murs et plafonds en béton), ou cheville avec vis M6 avec certificat de conformité anti-feu adapté au matériau de construction
11	Glue Promat K84	
12	Tiges filetées	M10
13	Laine minérale	Laine minérale (point de fusion $\geq 1000 \text{ °C}$) ou mortier de gypse pour compenser les irrégularités
14	Mortier	conformément au manuel d'utilisation et d'installation FKRS-EU

1.4 Outils spéciaux

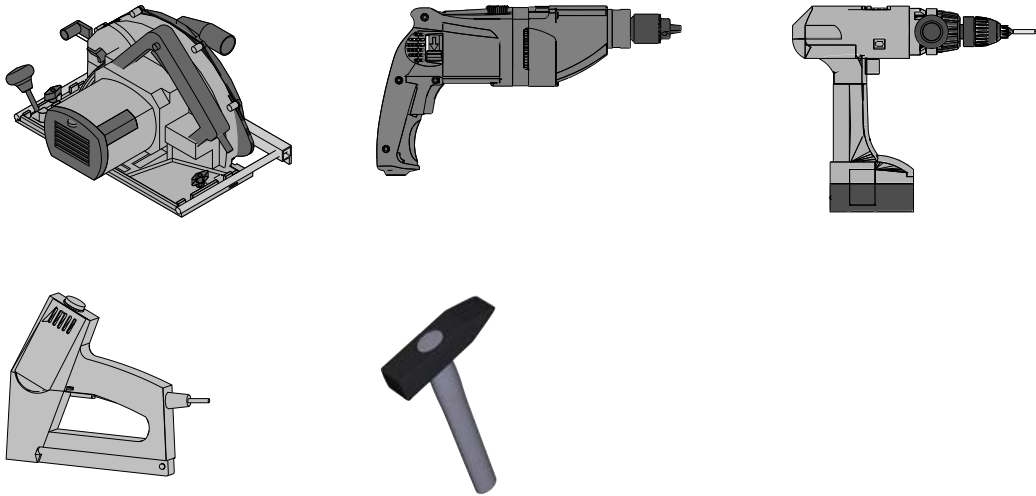


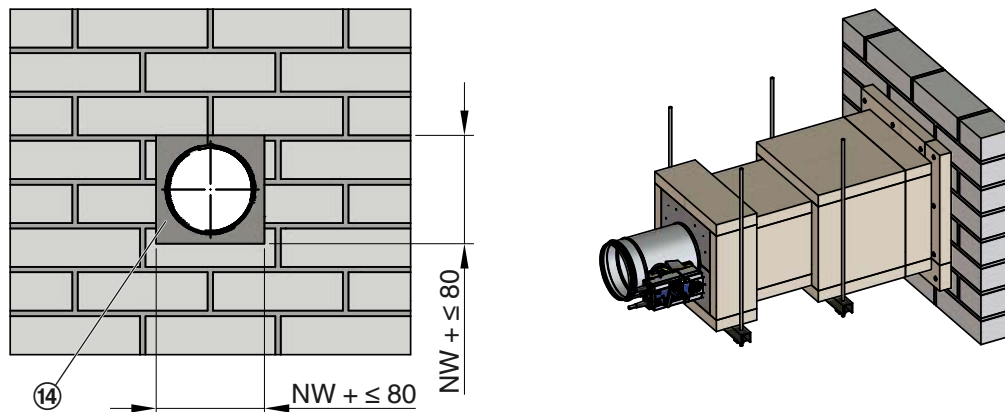
Fig. 3 : Outils spéciaux

Tous les panneaux coupe-feu, les découpes et les bandes doivent être correctement collés, agrafés ou vissés.

2 Montage éloigné des murs pleins

2.1 Vue d'ensemble - Fixation murale

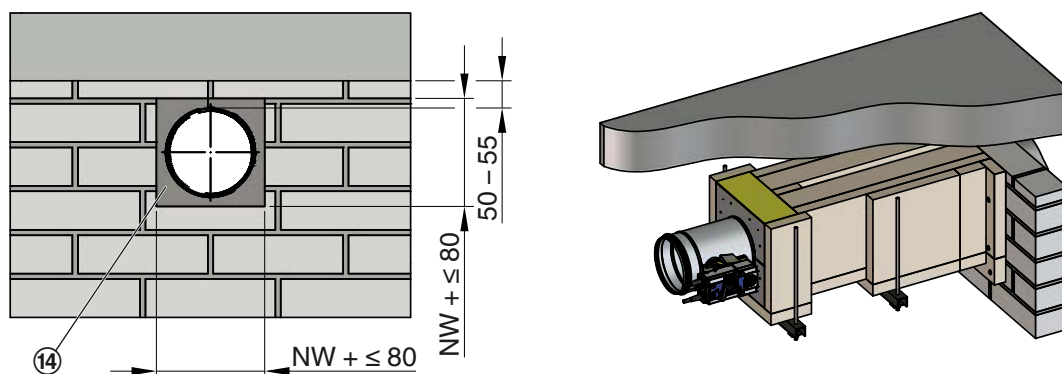
Kit de montage WE2 4 côtés



GR3478332, A

Fig. 4 : Détails de montage 1 - 10, voir ↗ 10

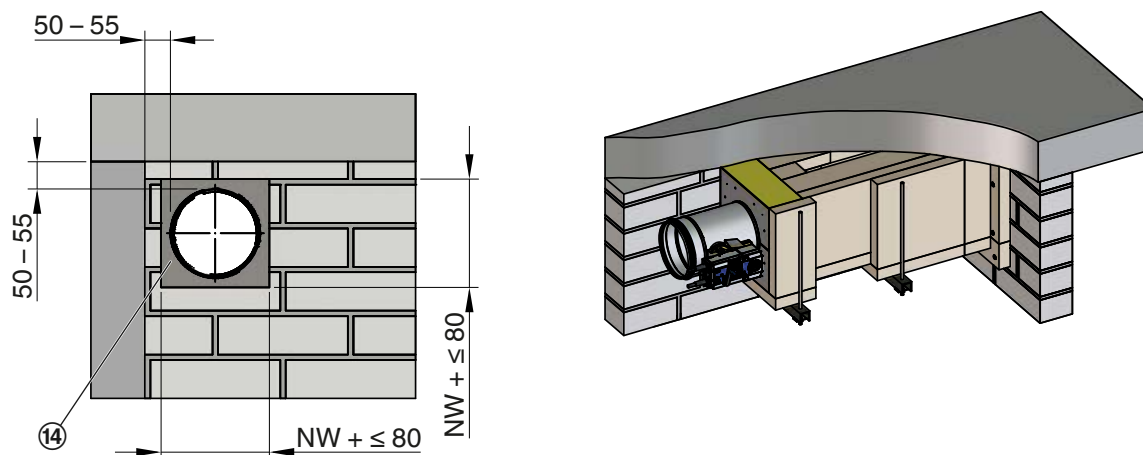
Kit de montage WE2 3 côtés



GR3478941, A

Fig. 5 : Détails de montage 11 - 20, voir ↗ 15

Kit de montage WE2 2 côtés

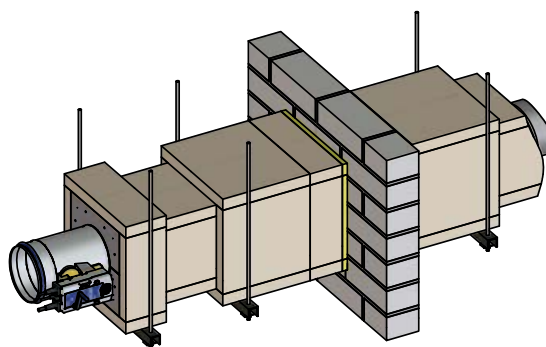
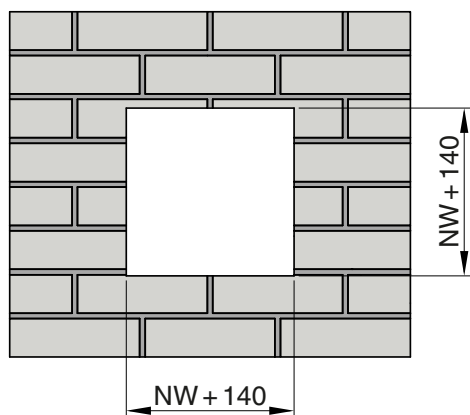


GR3480142, A

Fig. 6 : Détails de montage 21 - 30, voir ↗ 20

2.2 Vue d'ensemble - Gaine murale

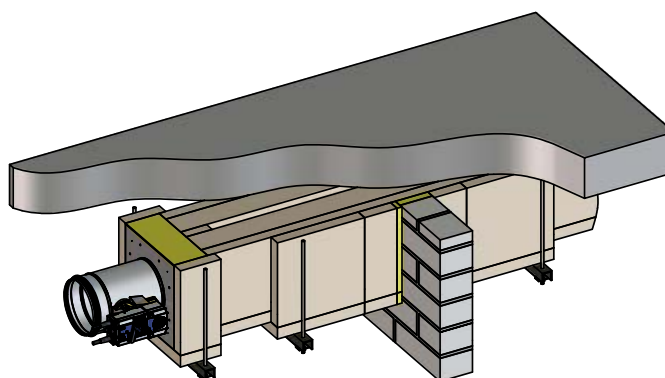
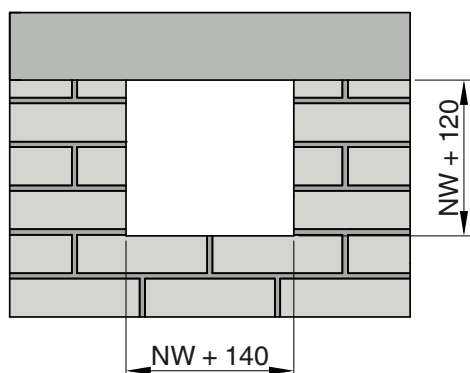
Kit de montage WE2 4 côtés



GR3476639, A

Fig. 7 : Détails de montage 1 - 11, voir ☞ 25

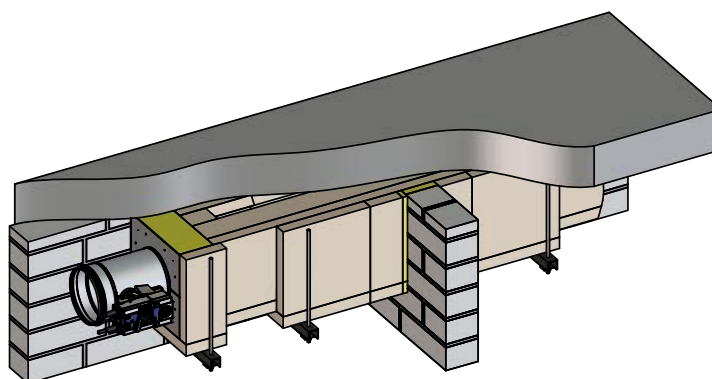
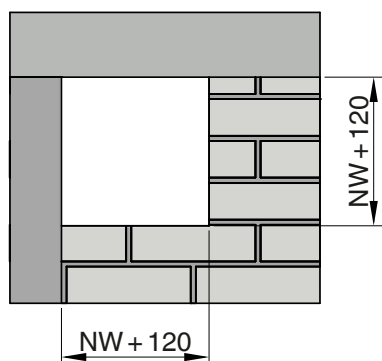
Kit de montage WE2 3 côtés



GR3477032, A

Fig. 8 : Détails de montage 12 - 21, voir ☞ 31

Kit de montage WE2 2 côtés



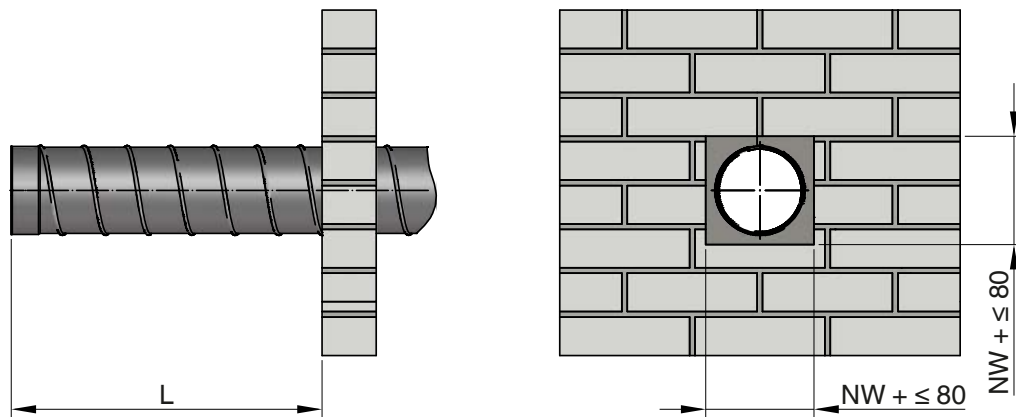
GR3477570, A

Fig. 9 : Détails de montage 22 - 31, voir ☞ 36

2.3 Assemblage - Fixation murale

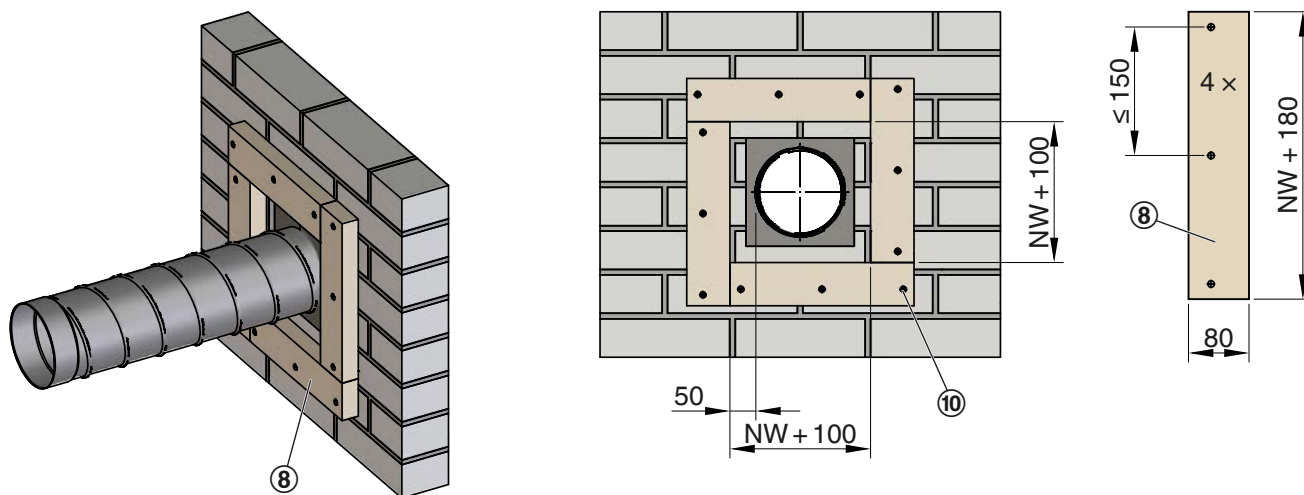
2.3.1 Kit de montage WE2 4 côtés

1



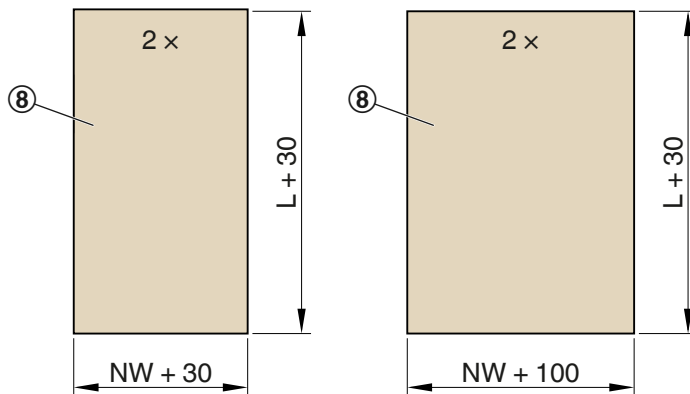
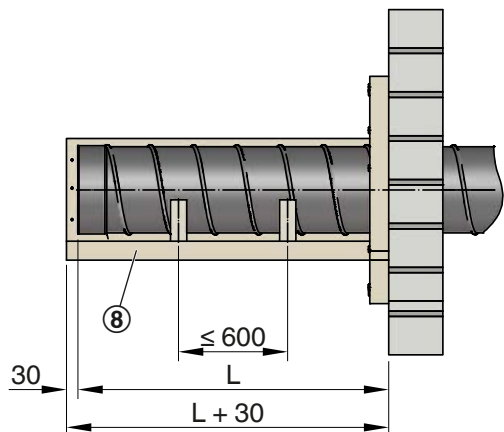
GR3478332, A

2



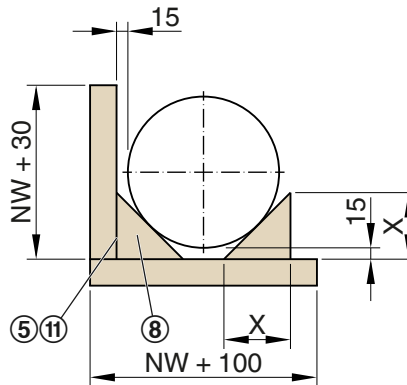
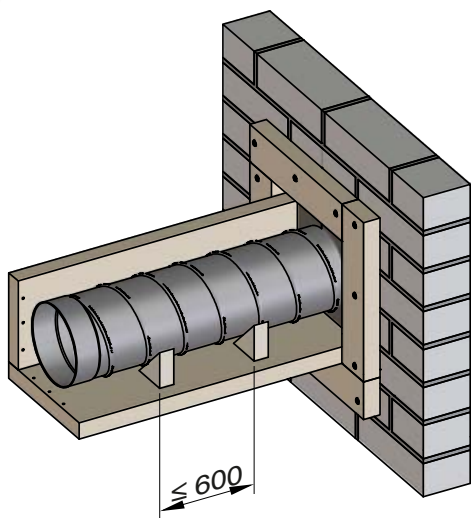
GR3478332, A

3



GR3478332, A

4

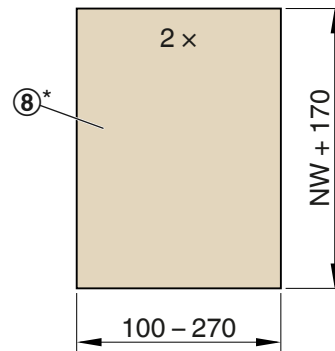
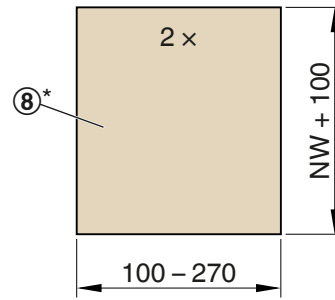
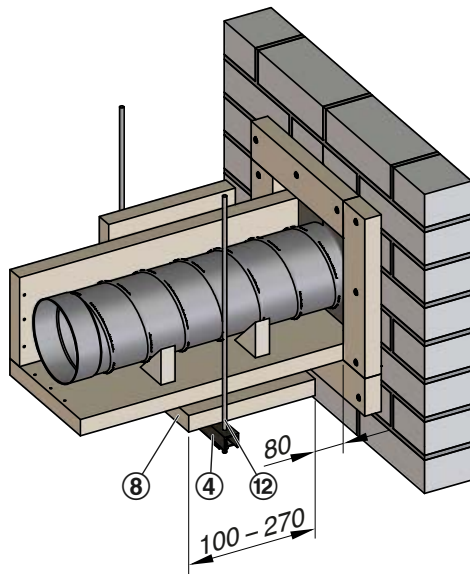


GR3478332, A

Support pour prise d'air [mm]

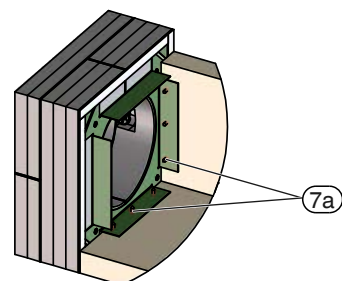
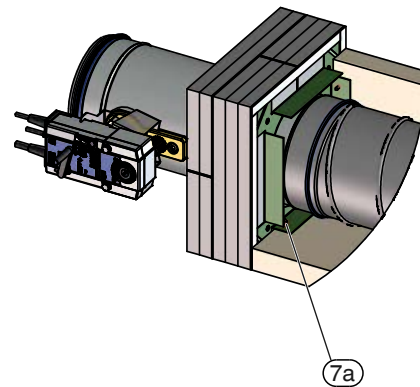
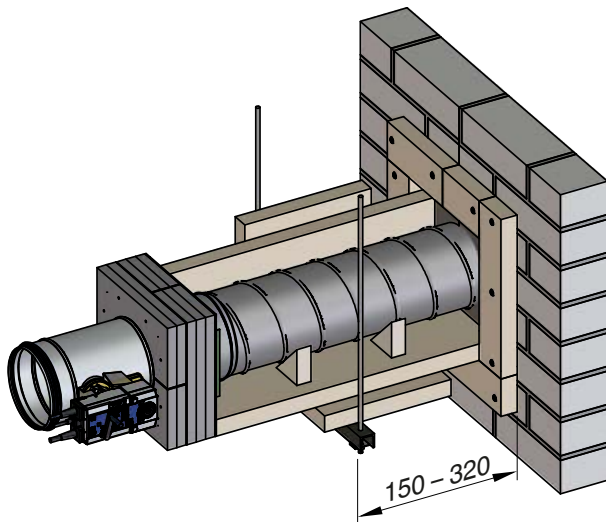
Dimension nominale	100	125	150	160	180	200	224	250	280	315
X	59	66	74	77	82	88	95	103	112	122

5



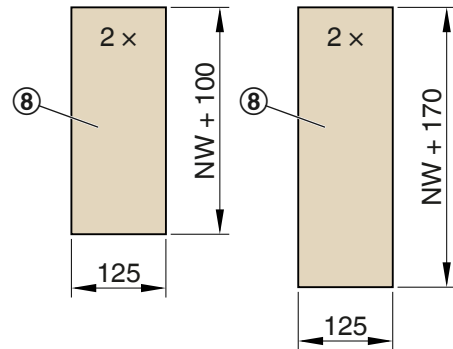
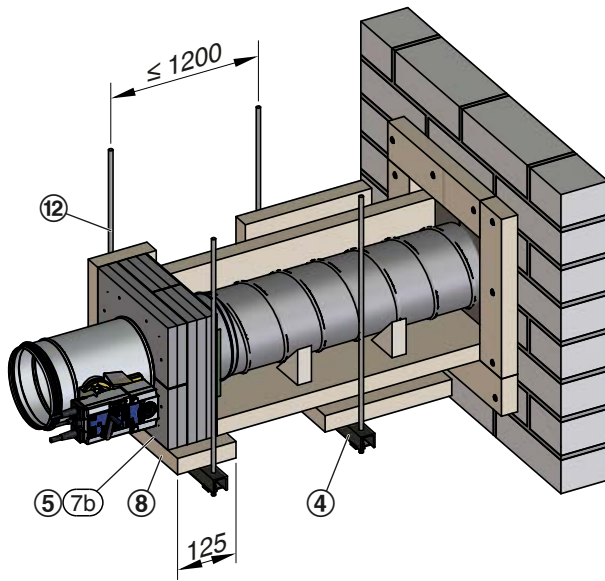
GR3478332, A

6



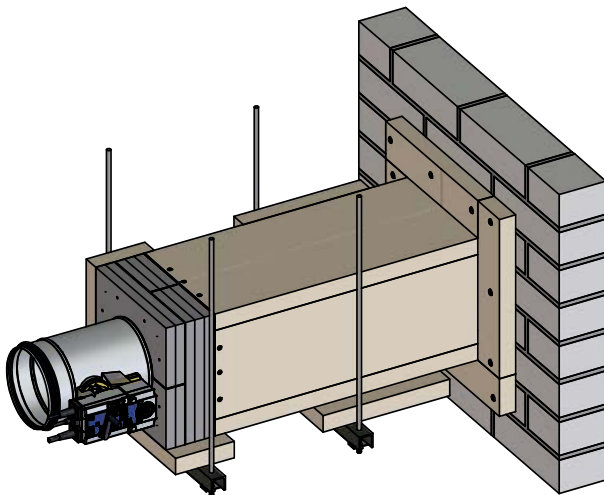
GR3478332, A

7



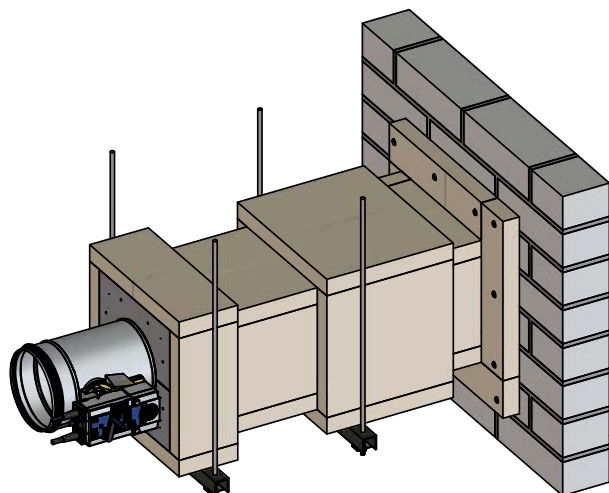
GR3478332, A

8



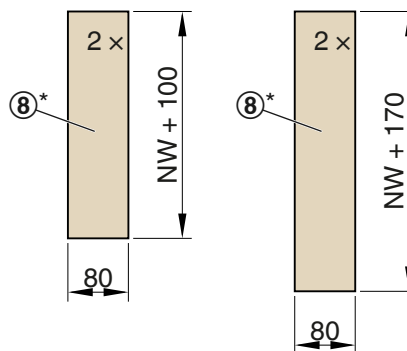
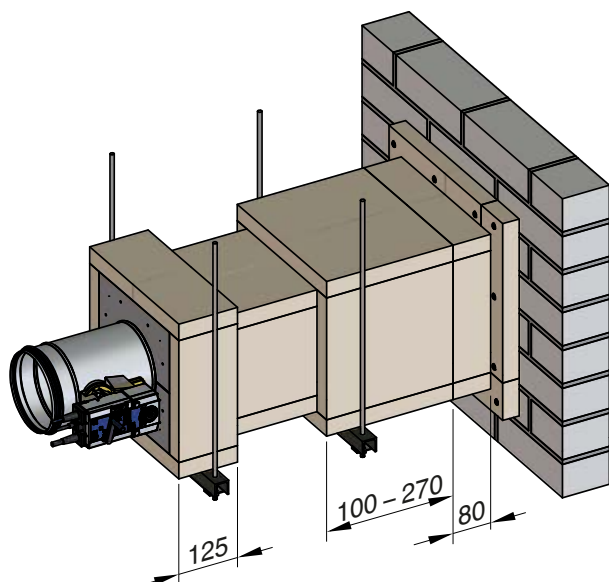
GR3478332, A

9



GR3478332, A

10

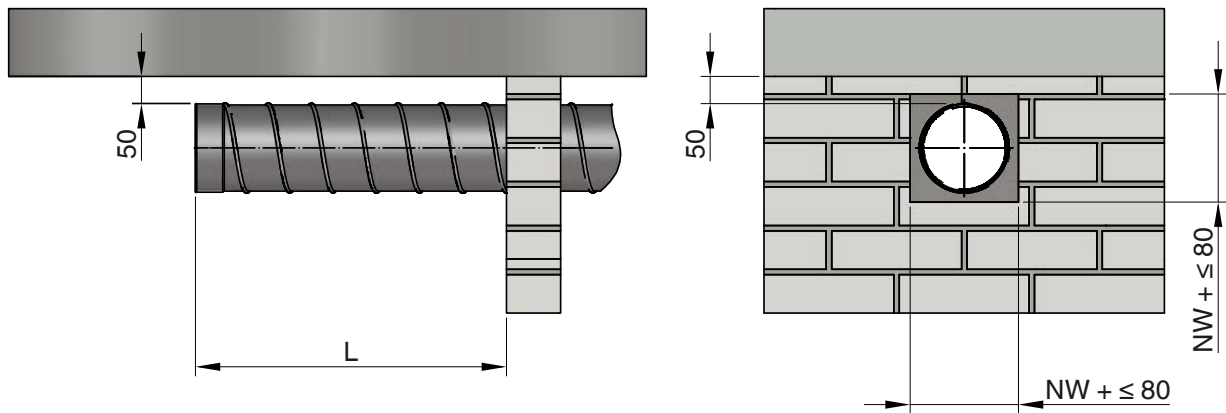


GR3478332, A

* Les panneaux d'obturation (8) de la fig. 5 (largeur 100 - 270 mm) et de la fig. 10 (largeur 80 mm) peuvent aussi être fabriqués en monobloc dans une largeur de 180 - 350 mm si nécessaire.

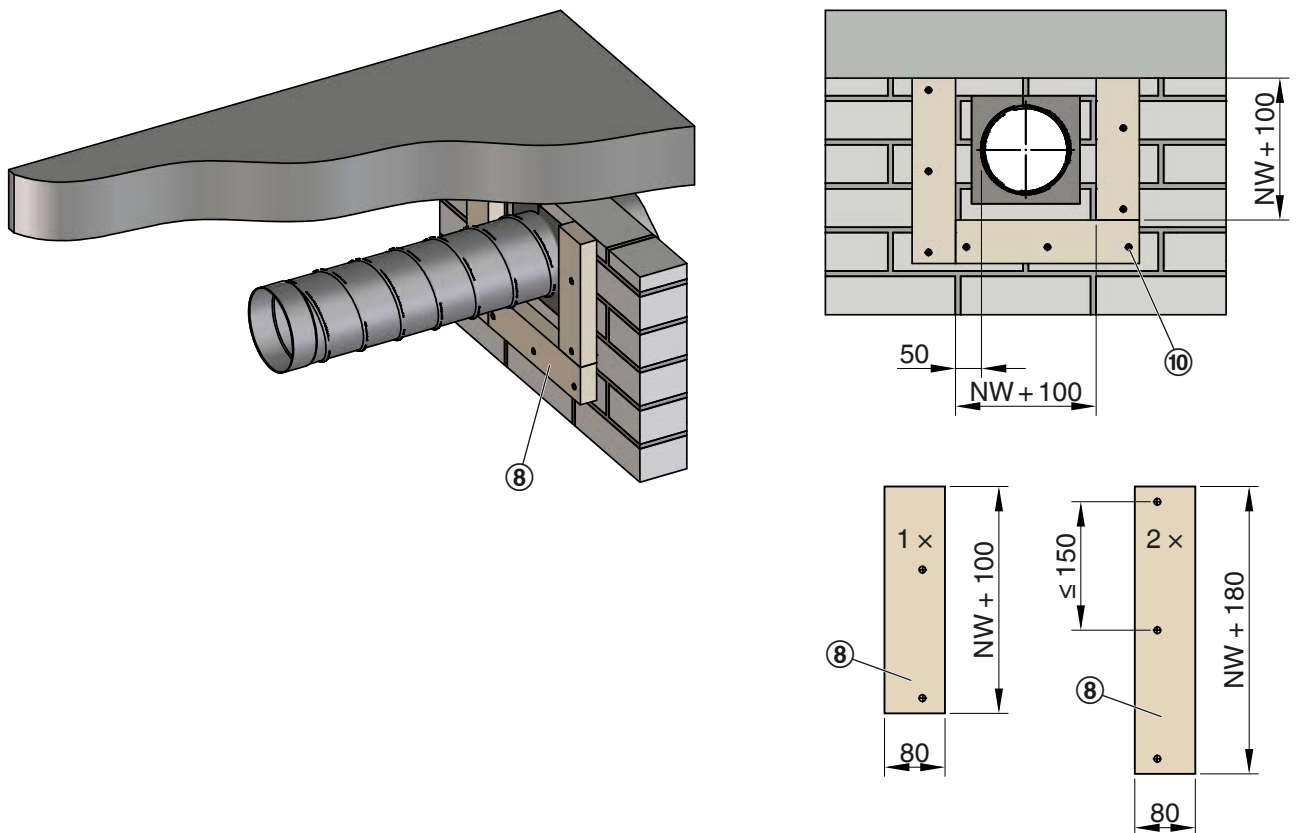
2.3.2 Kit de montage WE2 3 côtés

11



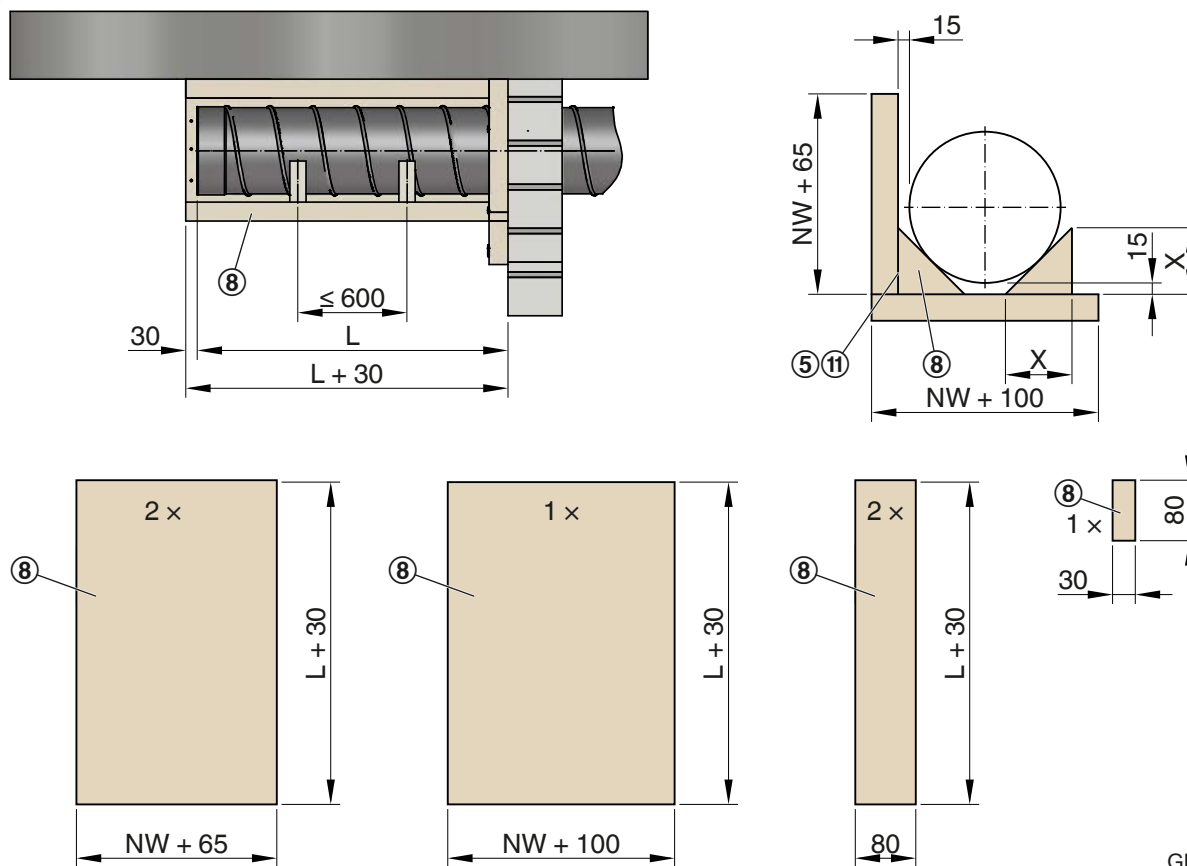
GR3478941, A

12



GR3478941, A

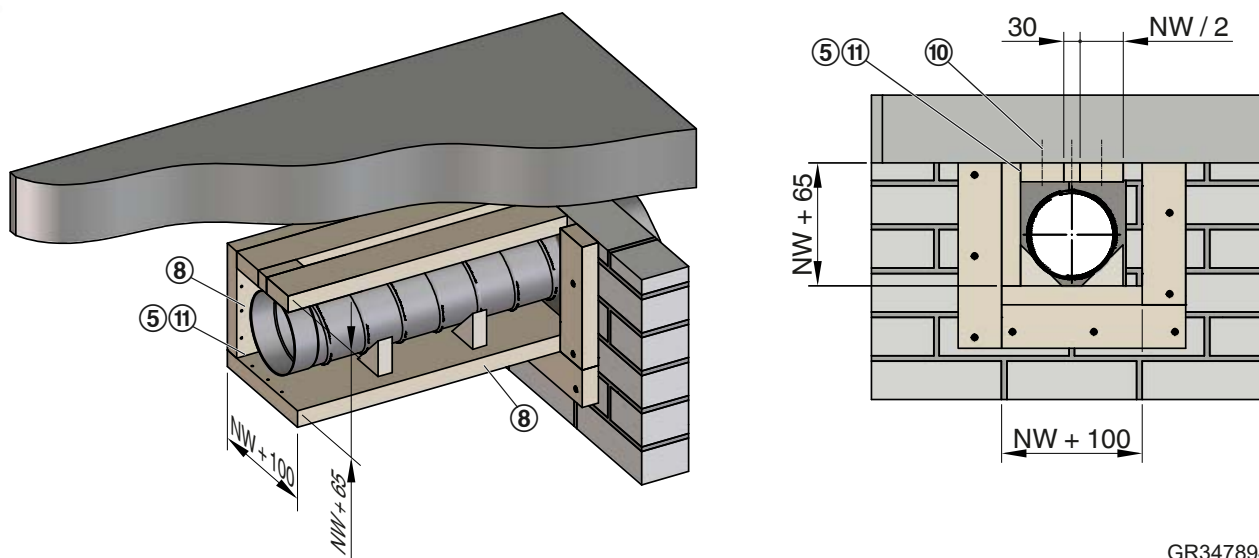
13



GR3478941, A

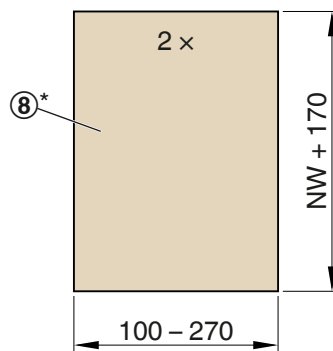
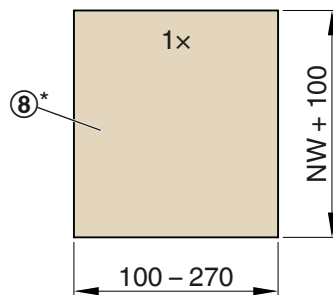
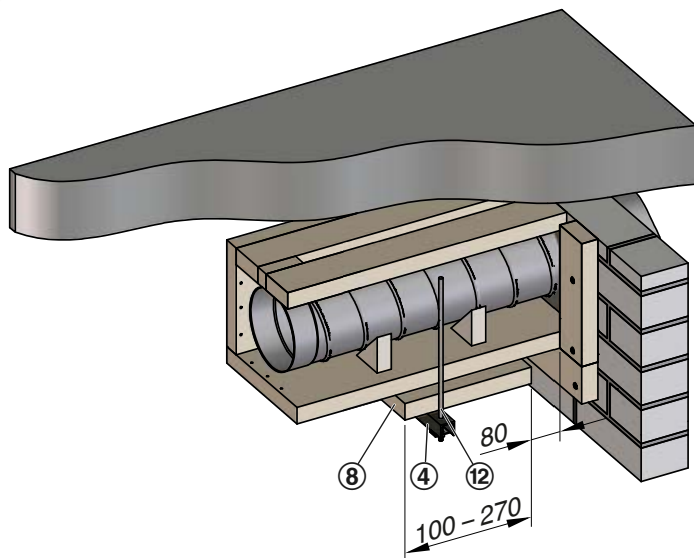
Support pour prise d'air [mm]										
Dimension nominale	100	125	150	160	180	200	224	250	280	315
X	59	66	74	77	82	88	95	103	112	122

14



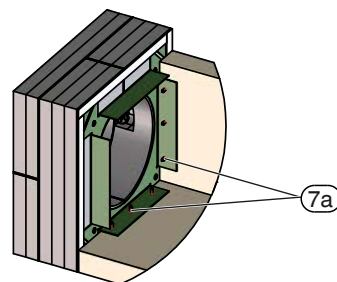
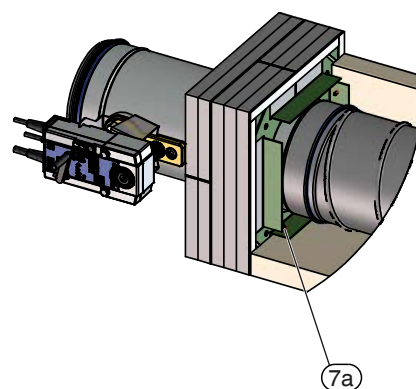
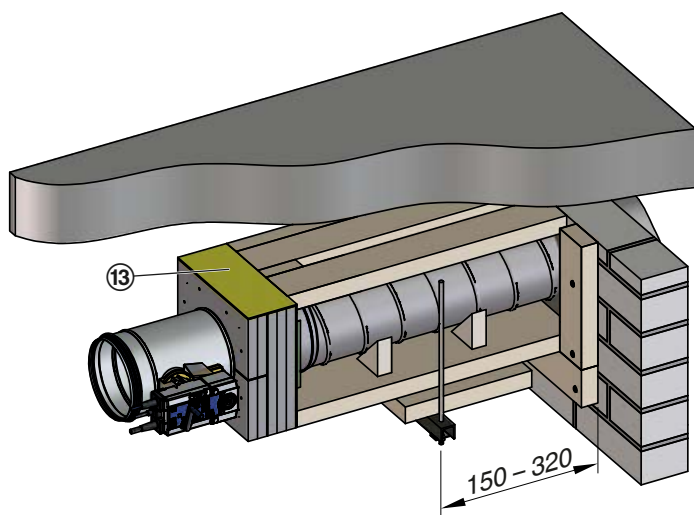
GR3478941, A

15



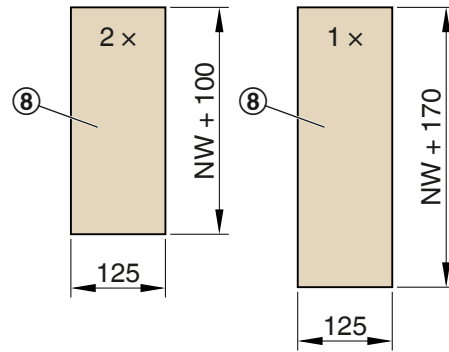
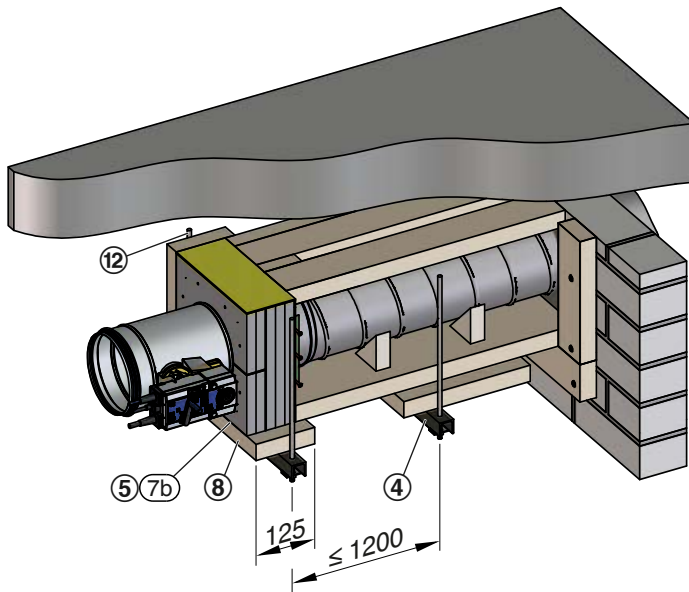
GR3478941, A

16



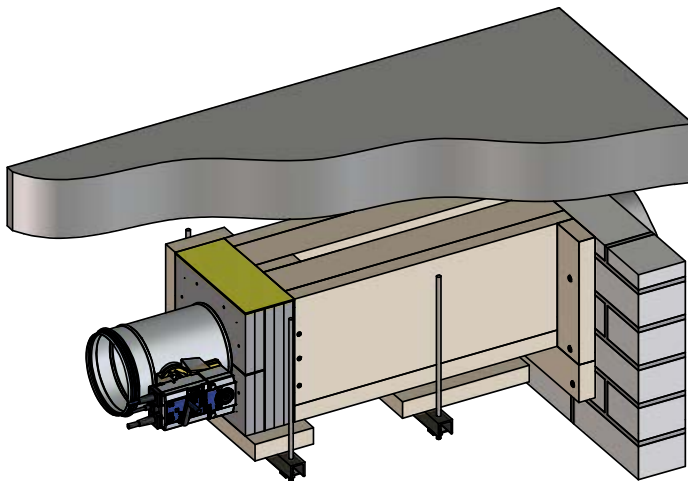
GR3478941, A

17



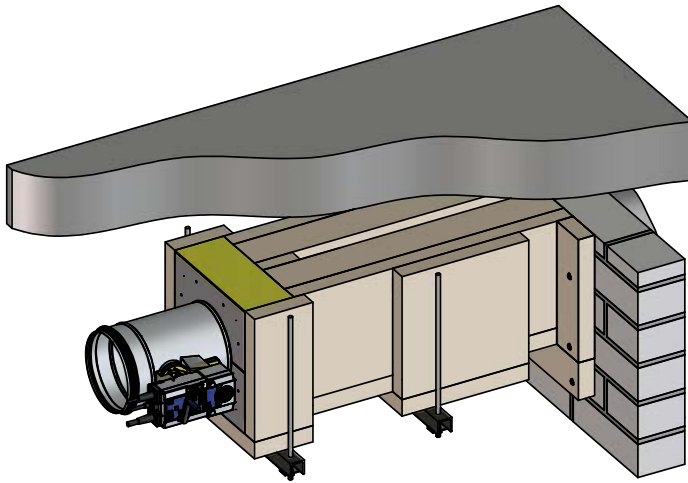
GR3478941, A

18



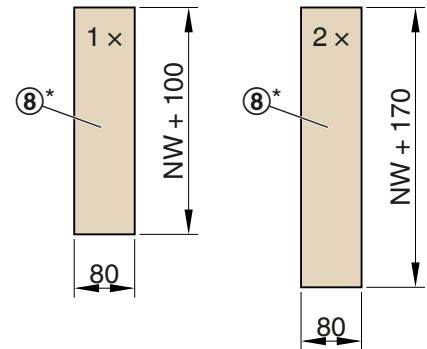
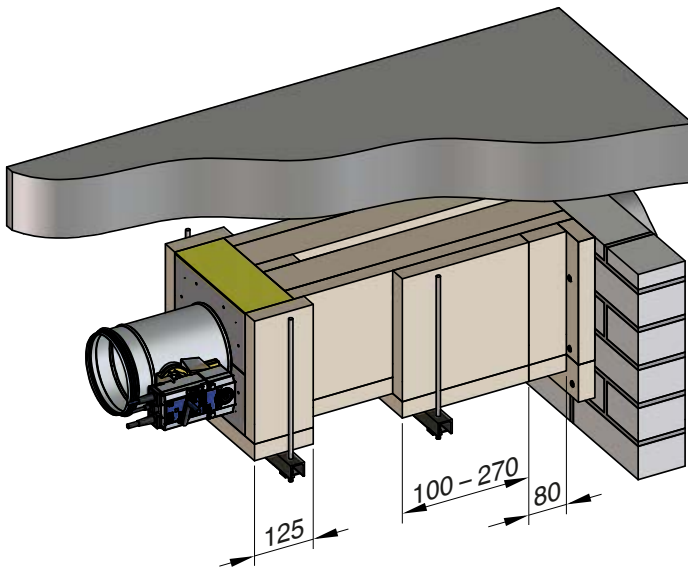
GR3478941, A

19



GR3478941, A

20

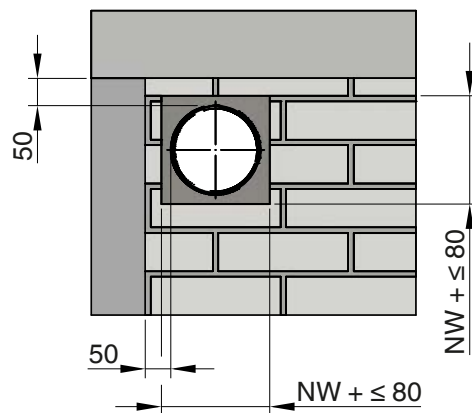
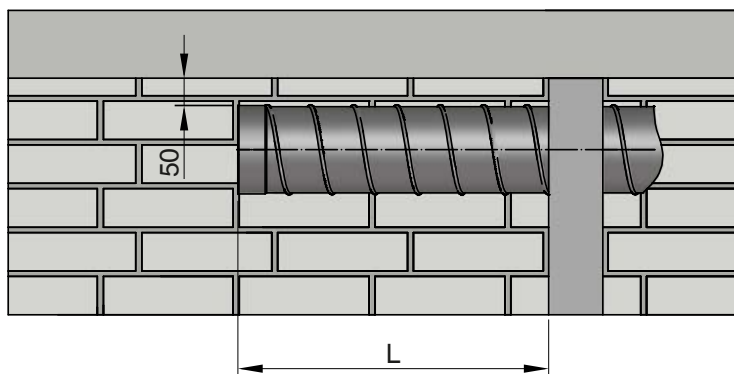


GR3478941, A

* Les panneaux d'obturation (8) de la fig. 15 (largeur 100 - 270 mm) et de la fig. 20 (largeur 80 mm) peuvent aussi être fabriqués en monobloc dans une largeur de 180 - 350 mm si nécessaire.

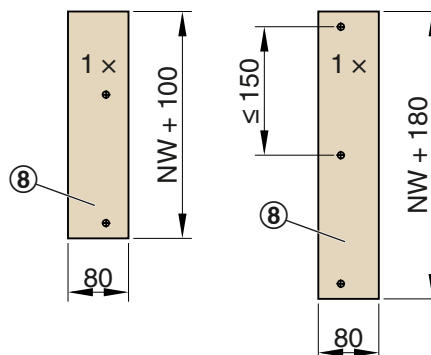
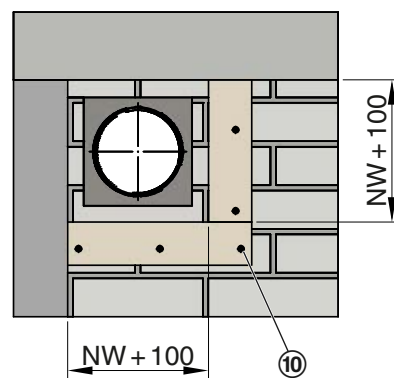
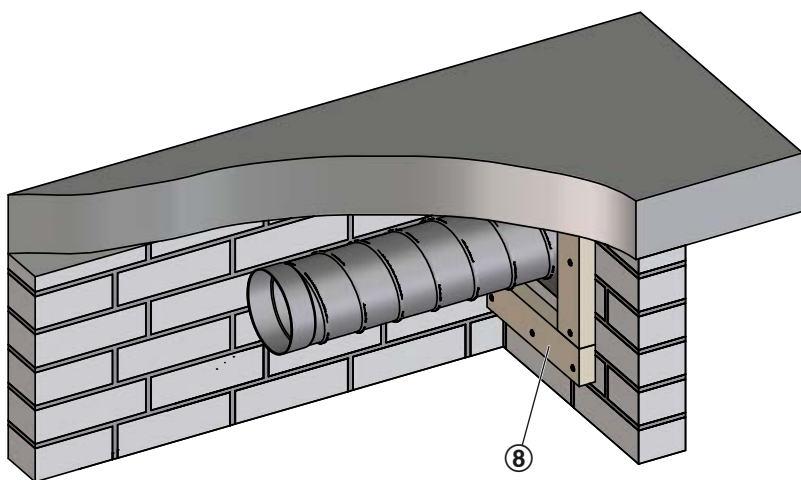
2.3.3 Kit de montage WE2 2 côtés

21



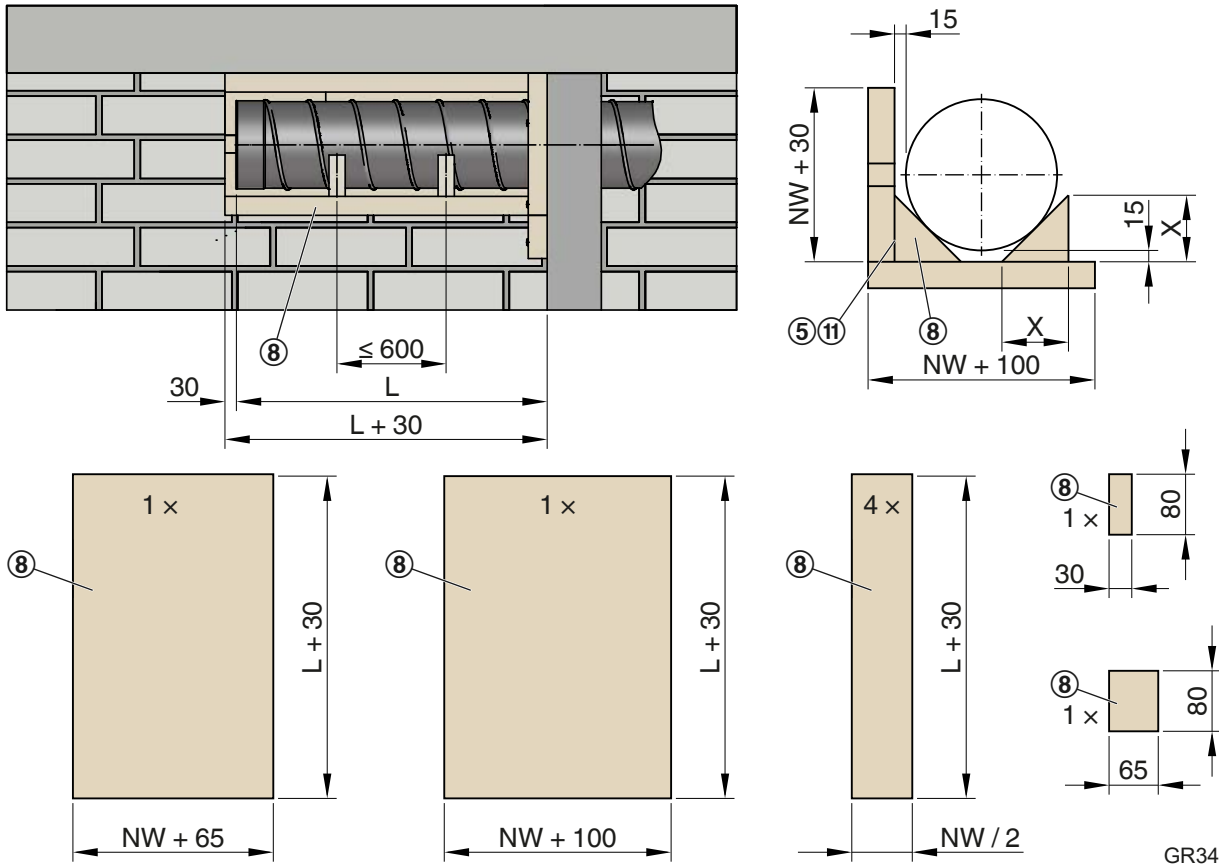
GR3480142, A

22



GR3480142, A

23

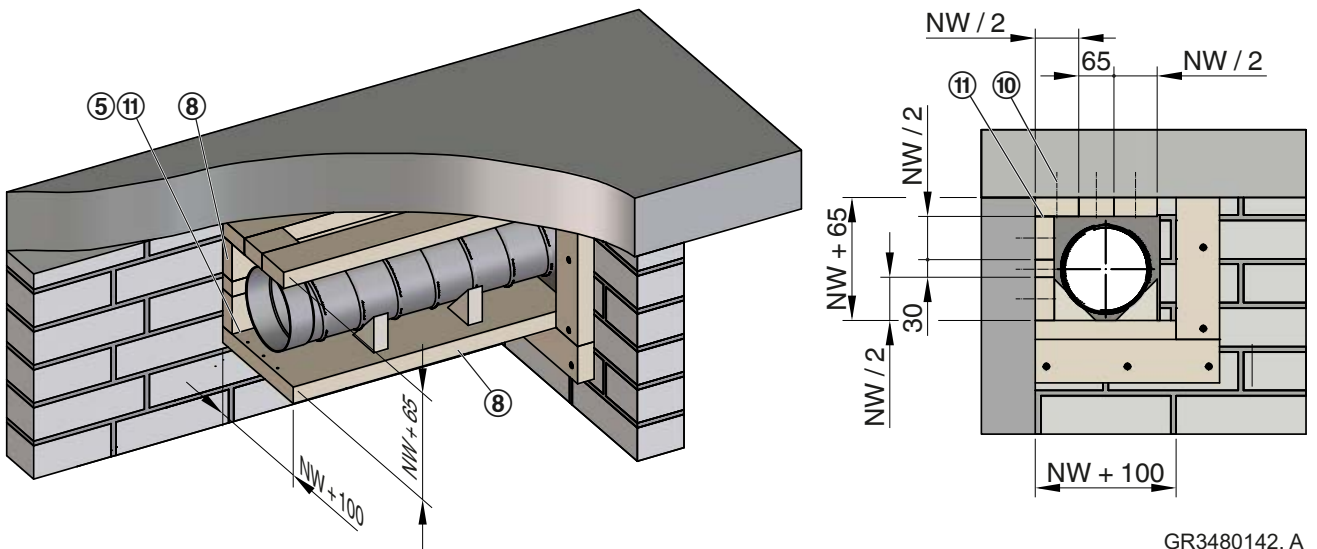


GR3480142, A

Support pour prise d'air [mm]

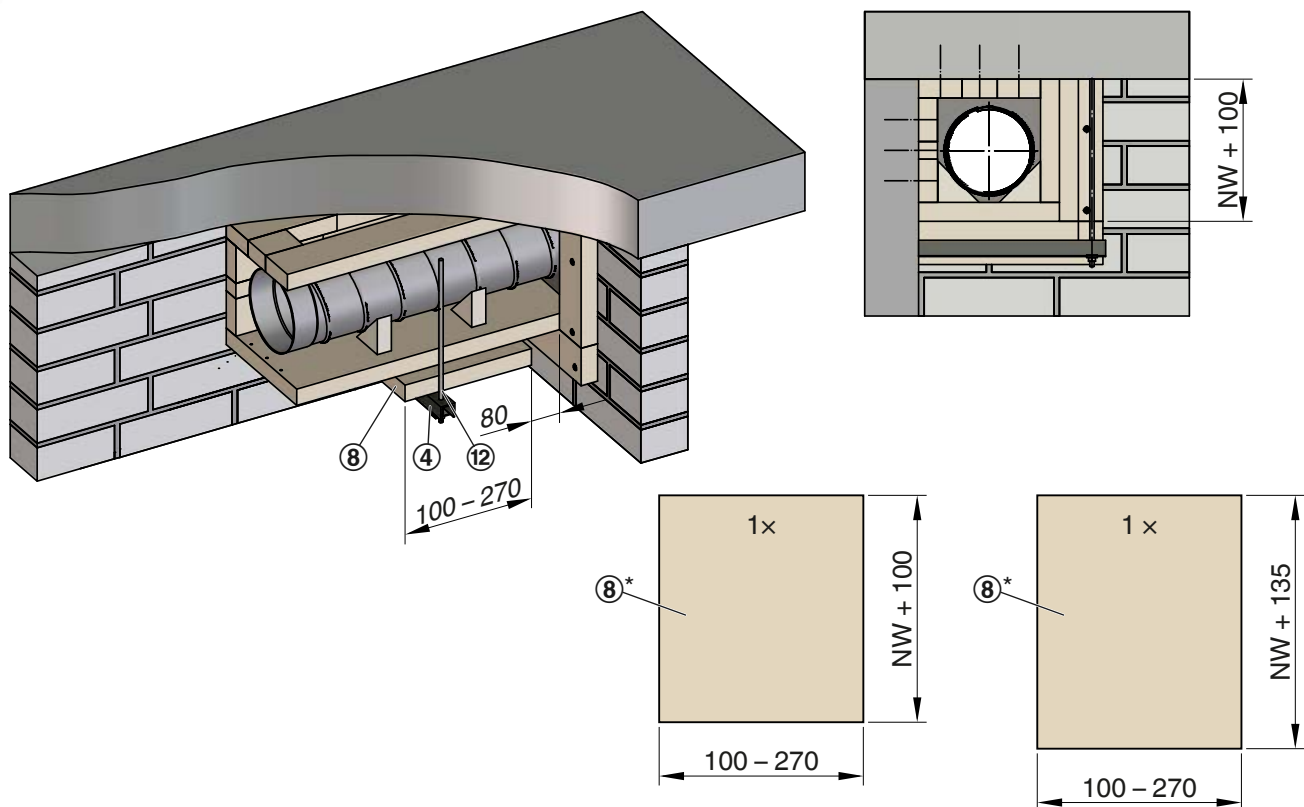
Dimension nominale	100	125	150	160	180	200	224	250	280	315
X	59	66	74	77	82	88	95	103	112	122

24



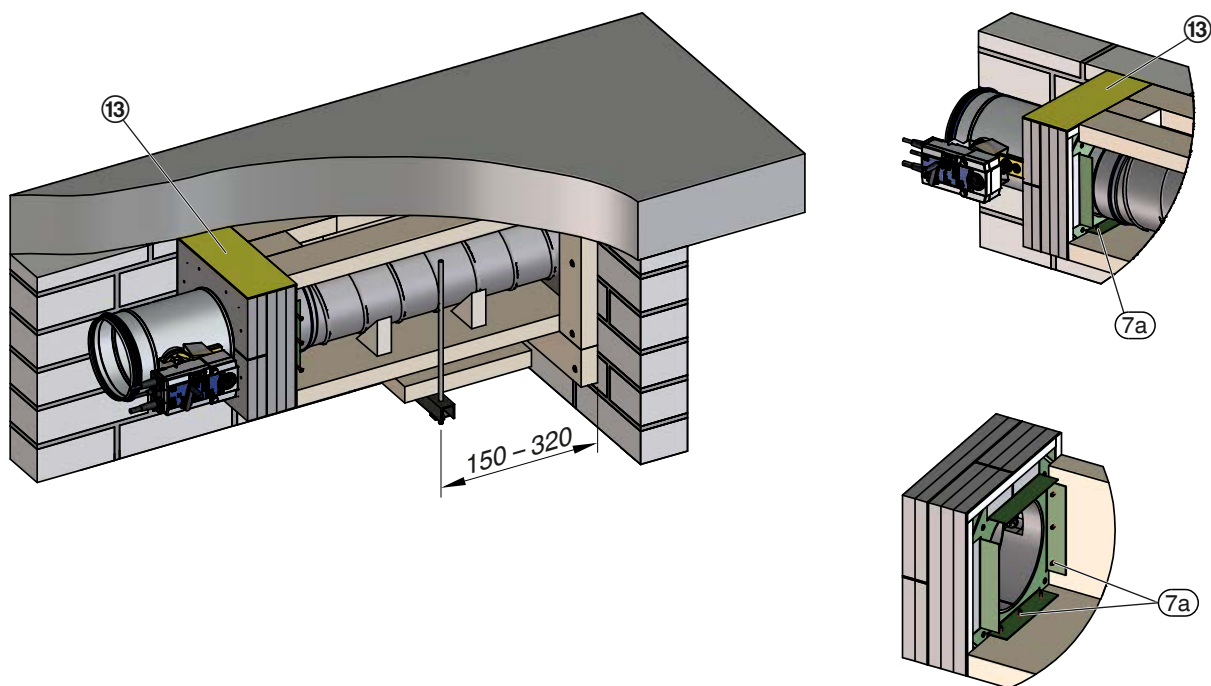
GR3480142, A

25



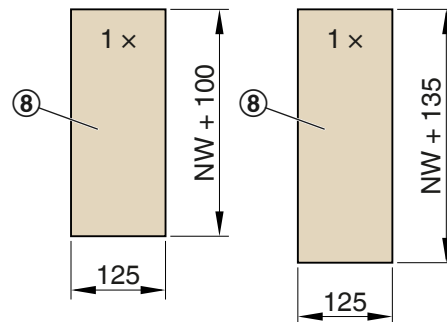
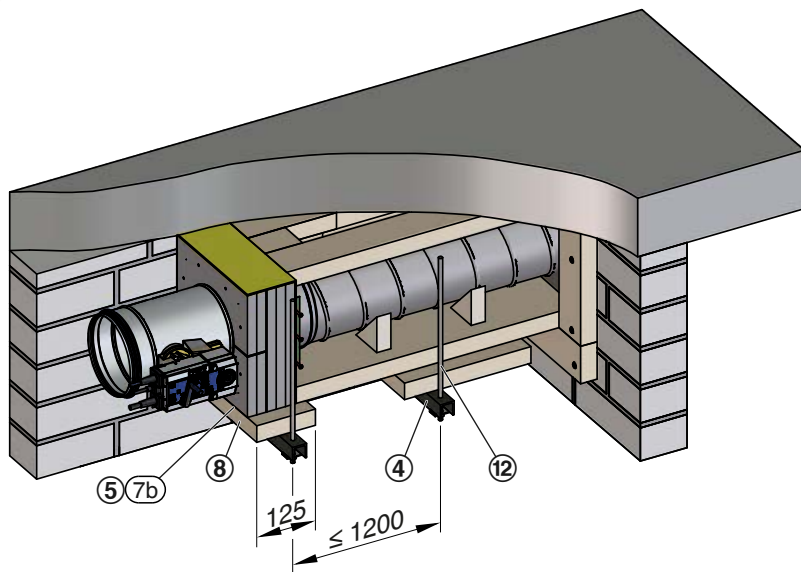
GR3480142, A

26



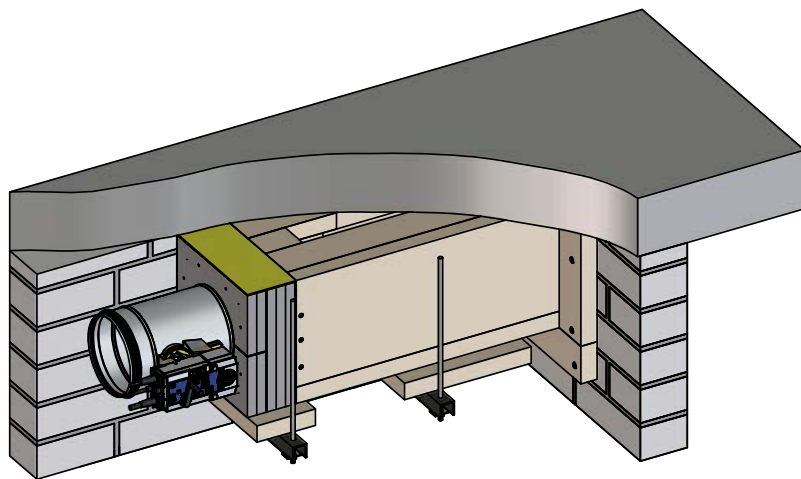
GR3480142, A

27



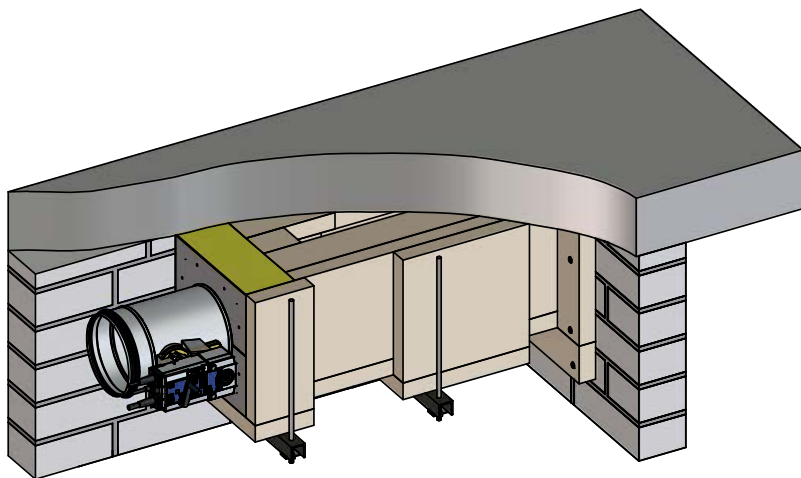
GR3480142, A

28



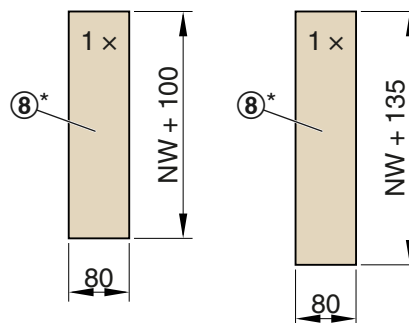
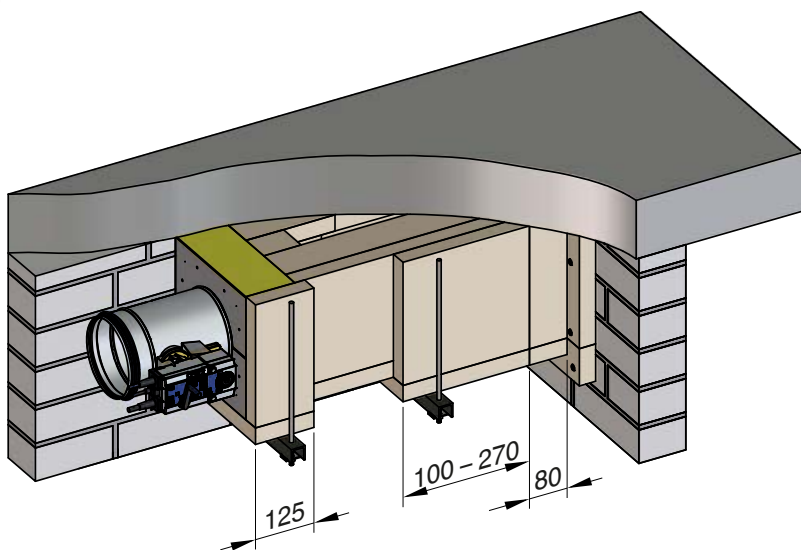
GR3480142, A

29



GR3480142, A

30



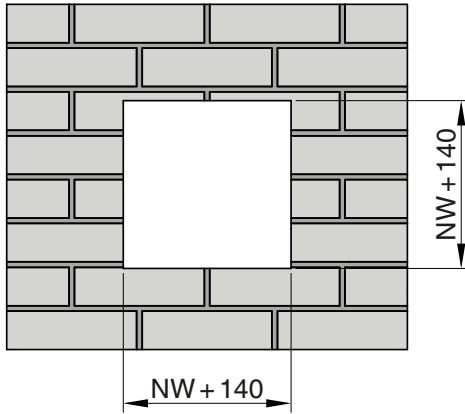
GR3480142, A

* Les panneaux d'obturation (8) de la fig. 25 (largeur 100 - 270 mm) et de la fig. 30 (largeur 80 mm) peuvent aussi être fabriqués en monobloc dans une largeur de 180 - 350 mm si nécessaire.

2.4 Assemblage - Gaine murale

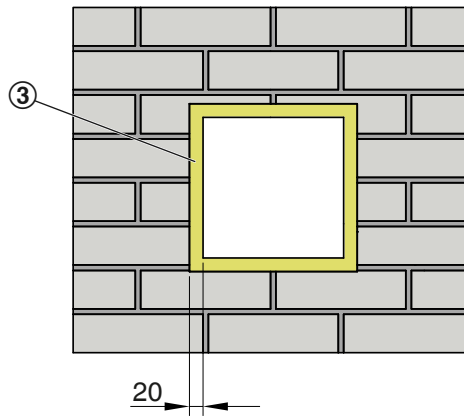
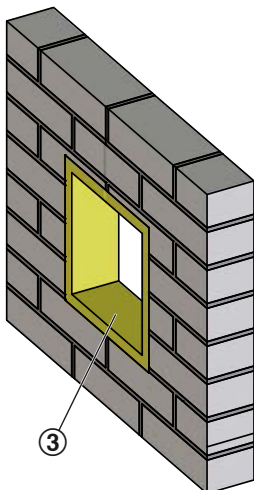
2.4.1 Kit de montage WE2 4 côtés

1



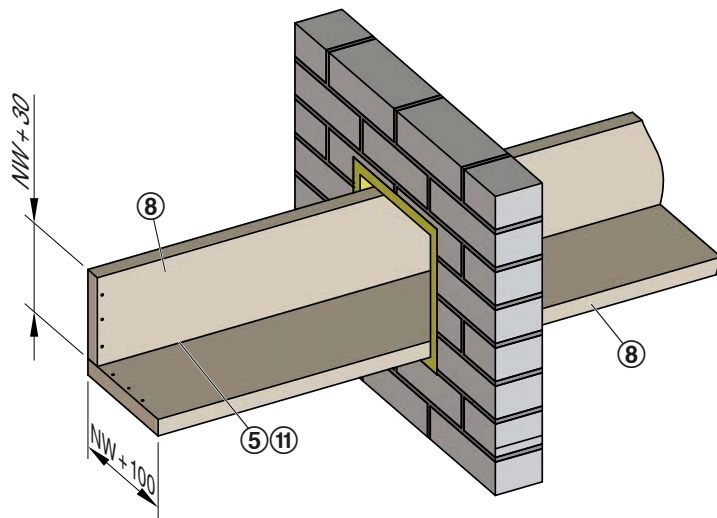
GR3476639, A

2



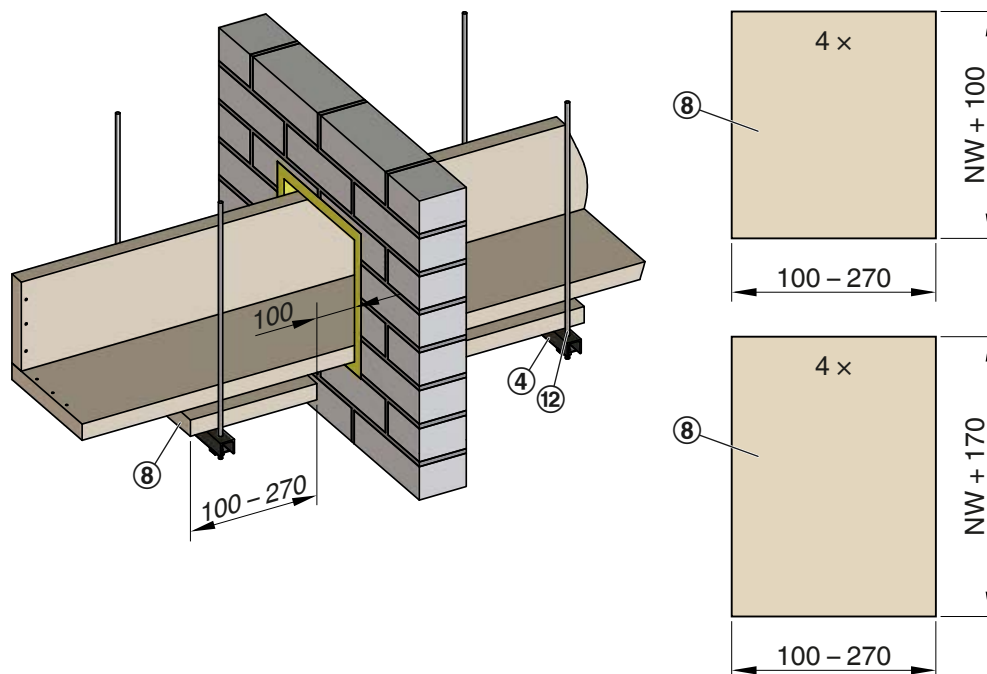
GR3476639, A

3



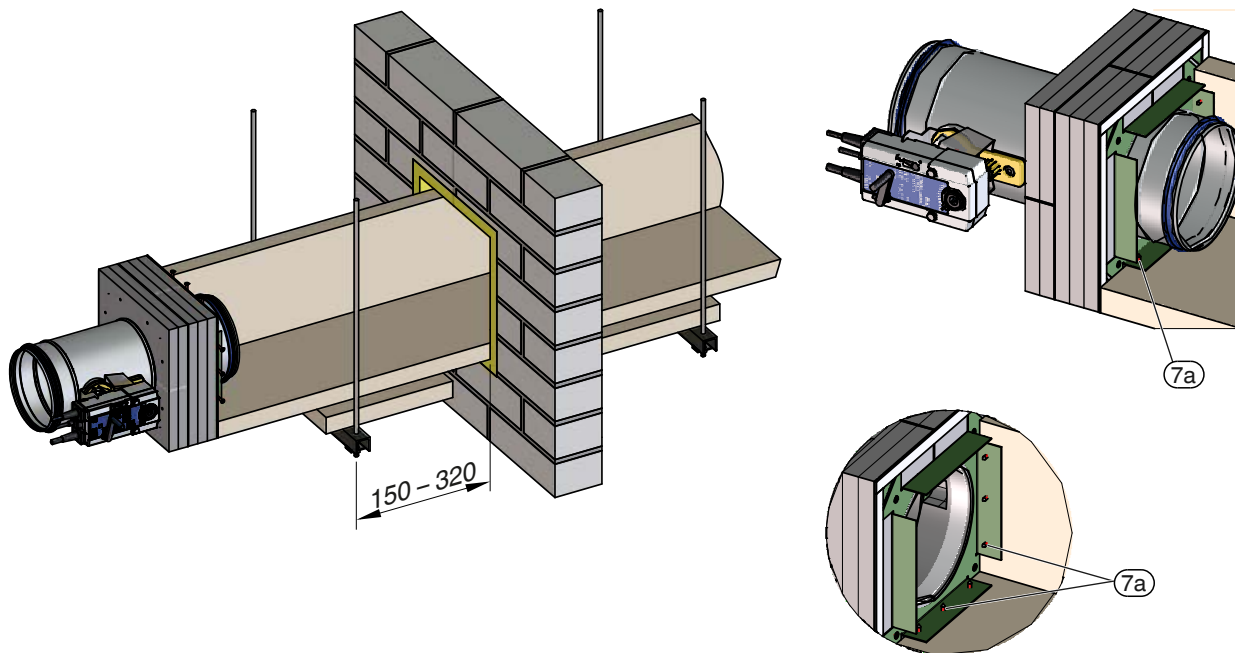
GR3476639, A

4



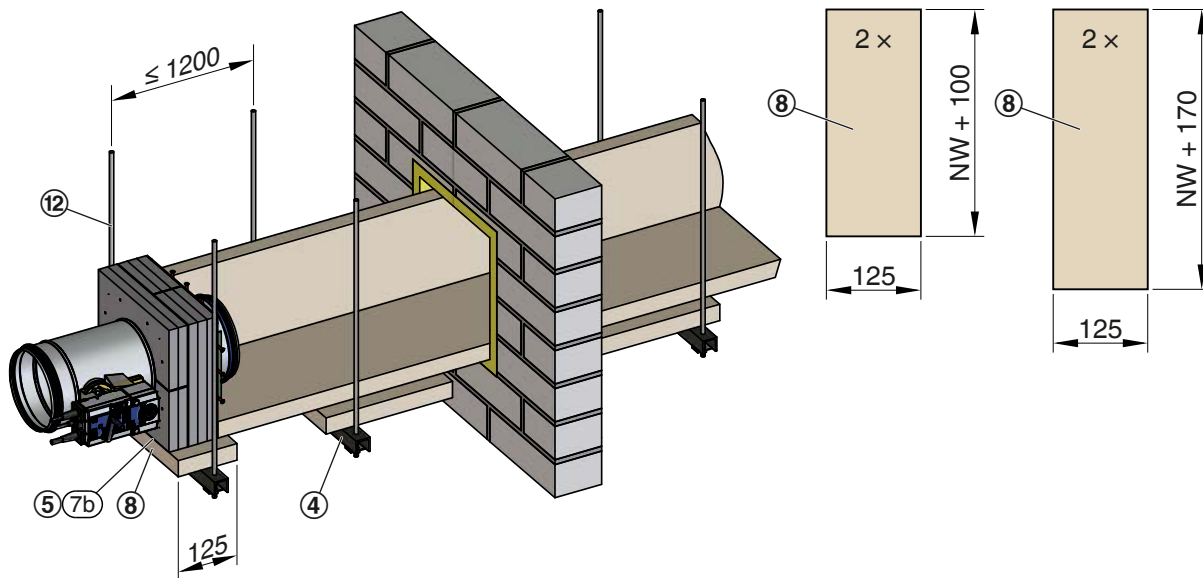
GR3476639, A

5



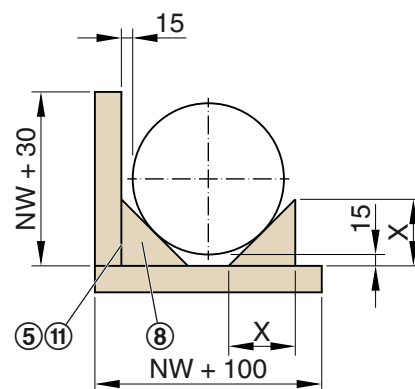
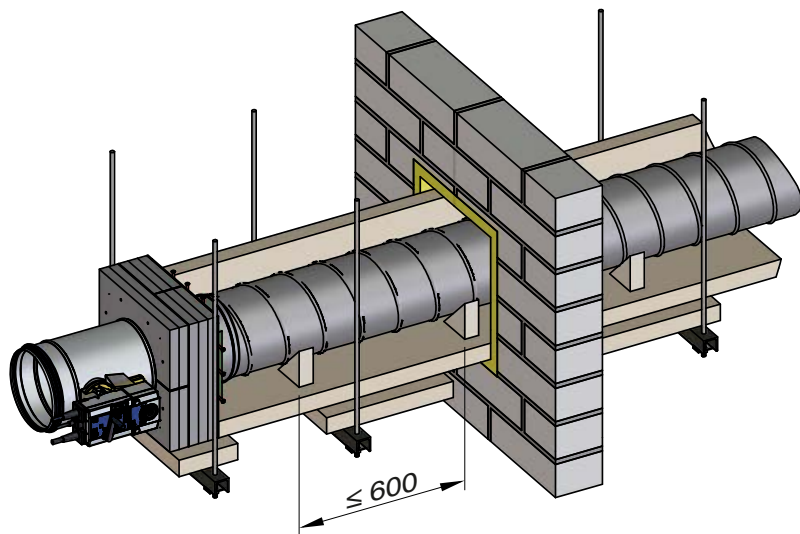
GR3476639, A

6



GR3476639, A

7

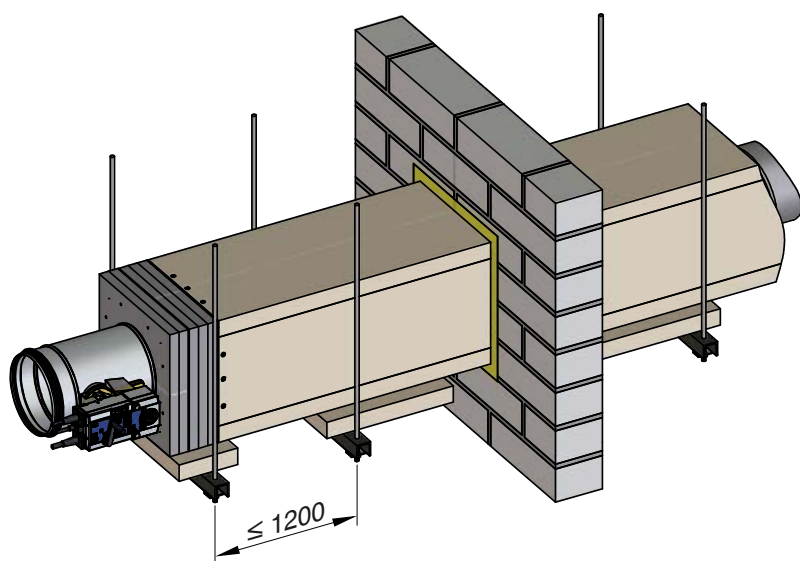


GR3476639, A

Support pour prise d'air [mm]

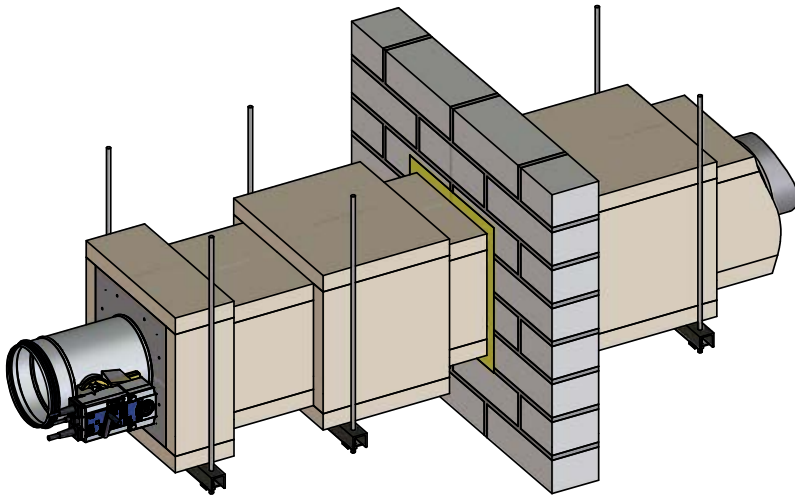
Dimension nominale	100	125	150	160	180	200	224	250	280	315
X	59	66	74	77	82	88	95	103	112	122

8



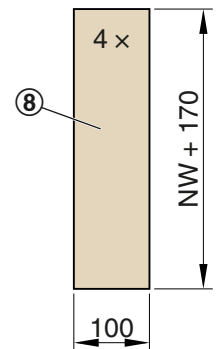
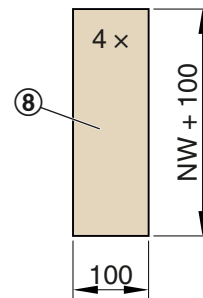
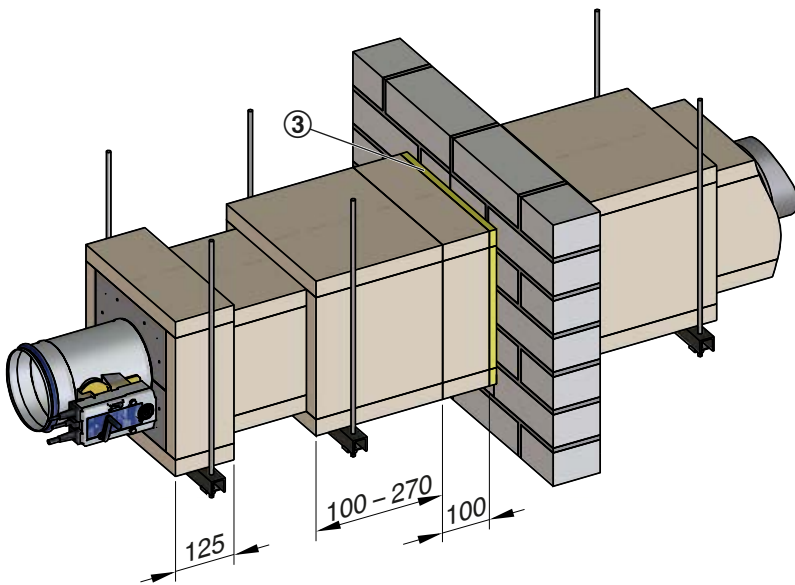
GR3476639, A

9



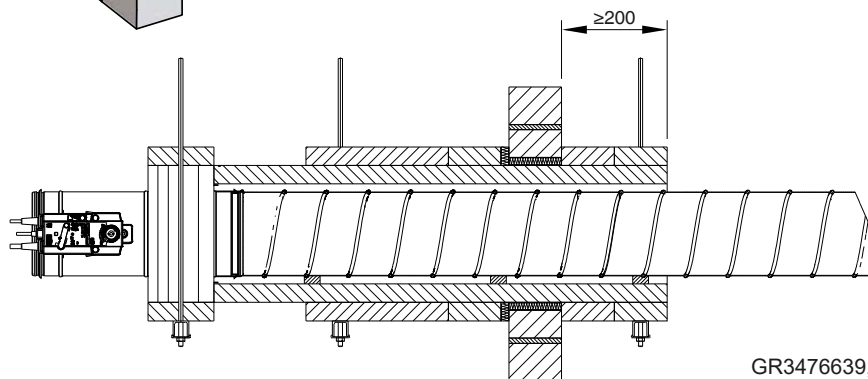
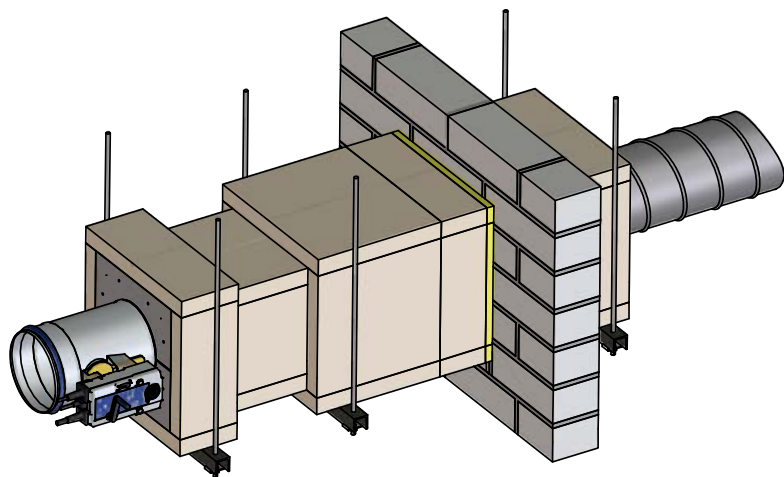
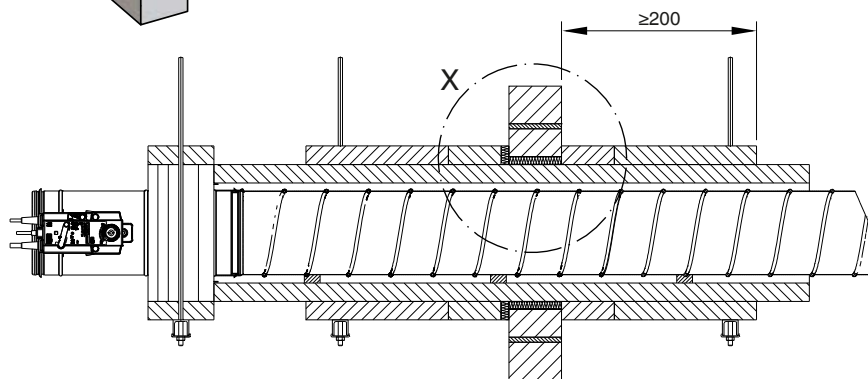
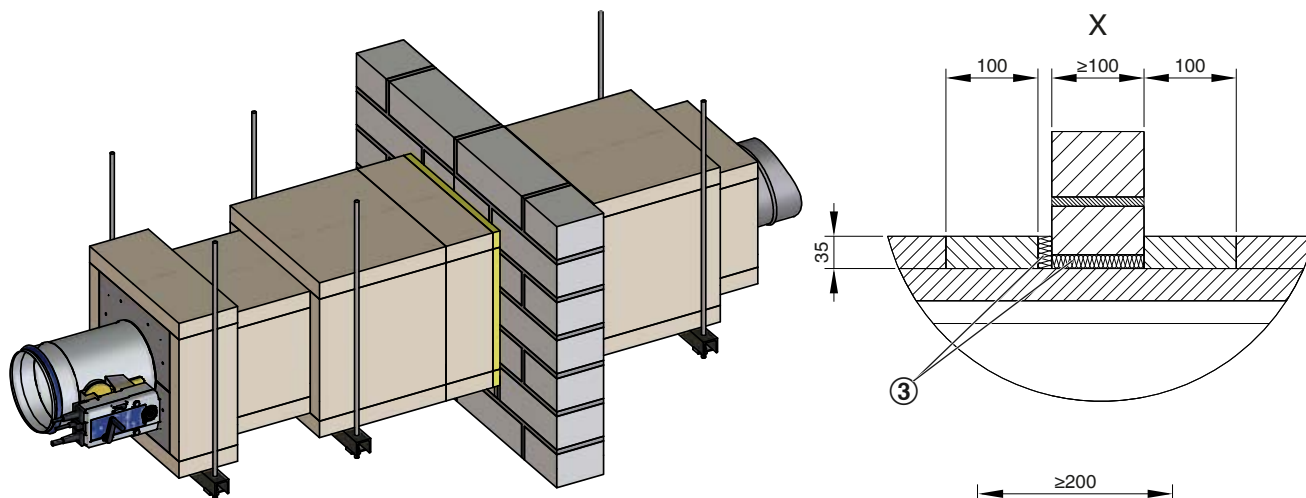
GR3476639, A

10



GR3476639, A

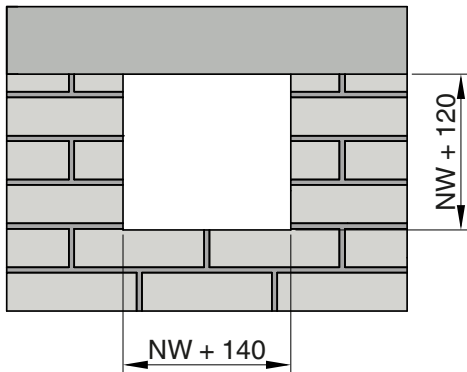
11



GR3476639, A

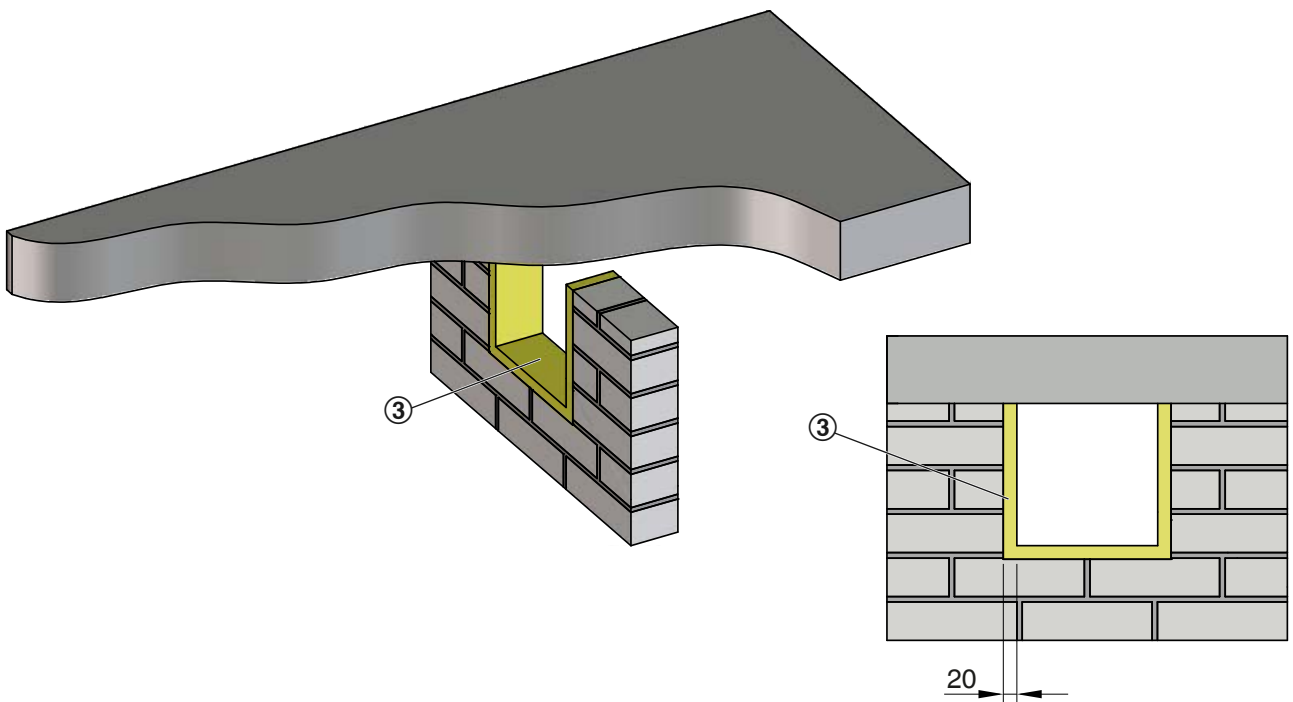
2.4.2 Kit de montage WE2 3 côtés

12



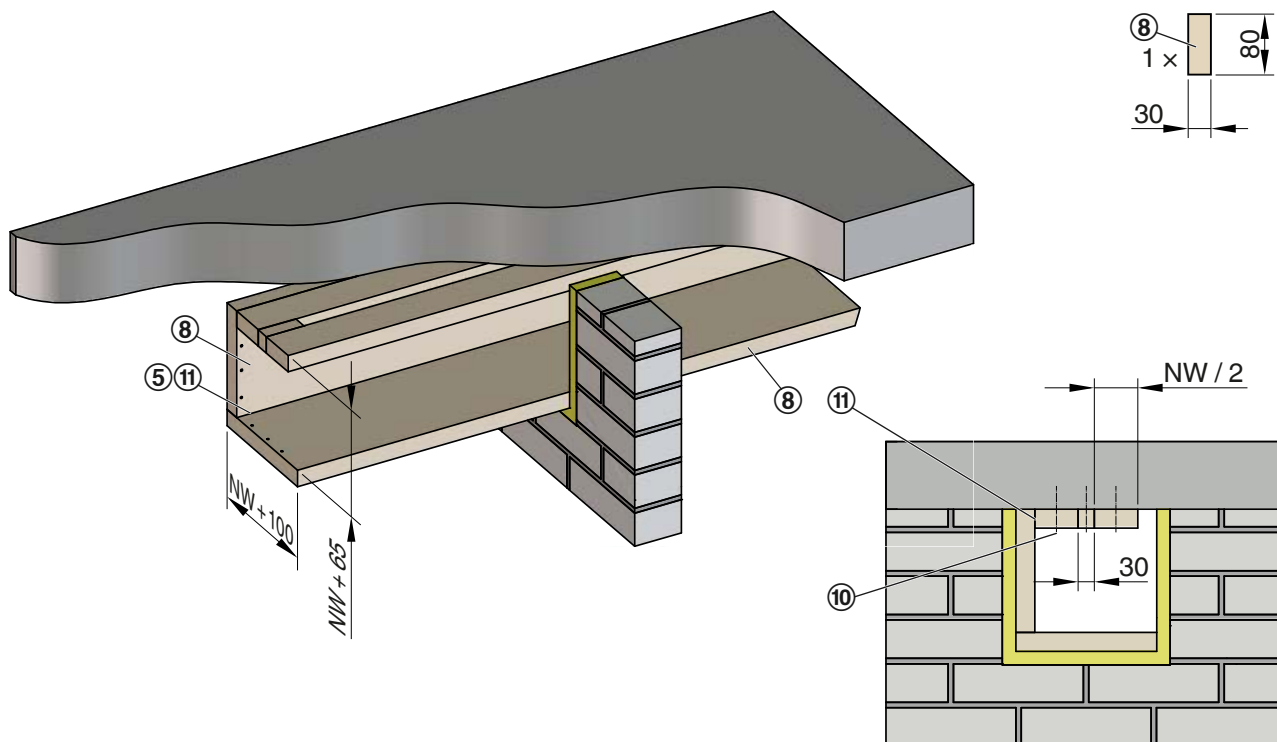
GR3477032, A

13



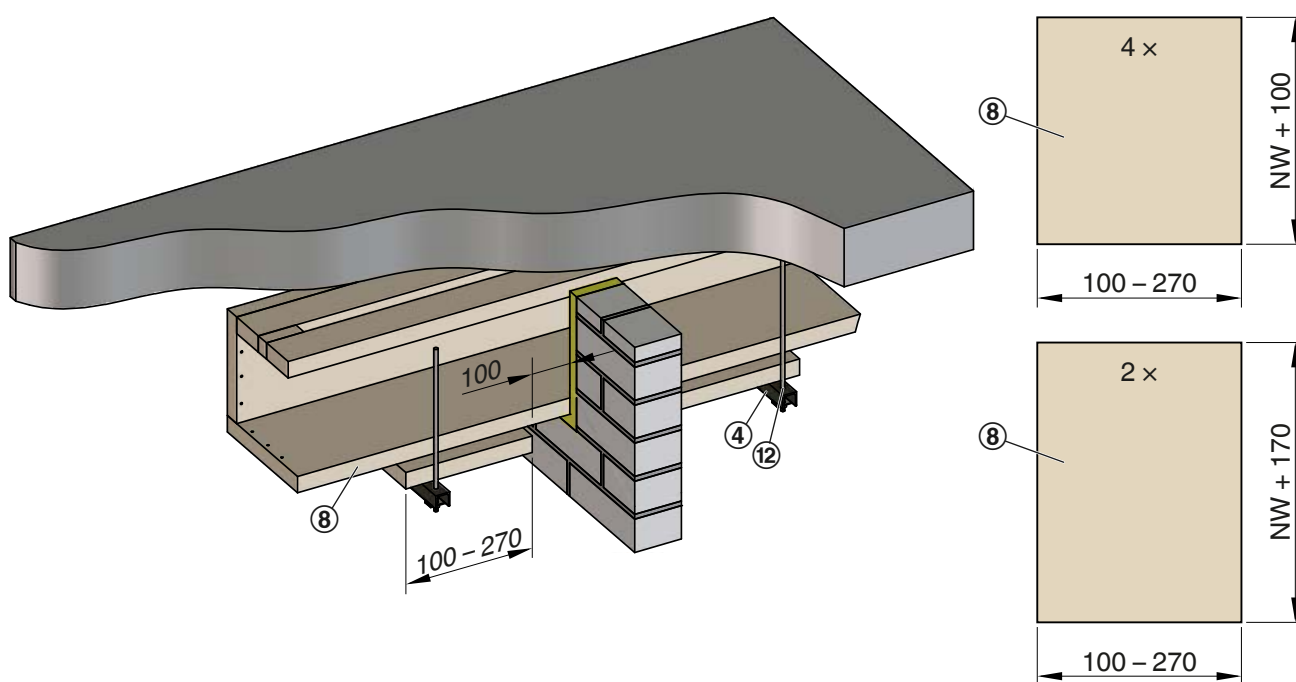
GR3477032, A

14



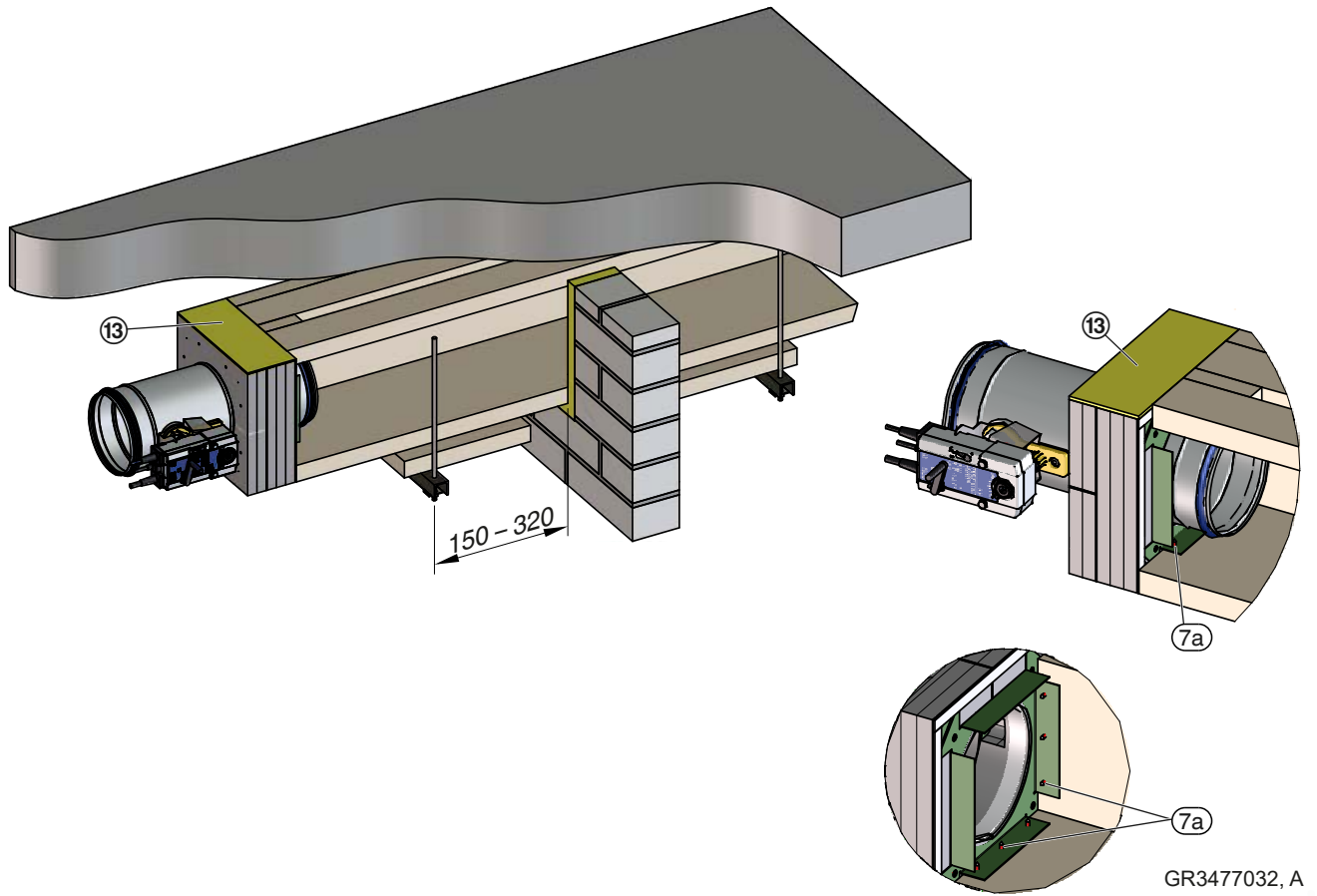
GR3477032, A

15

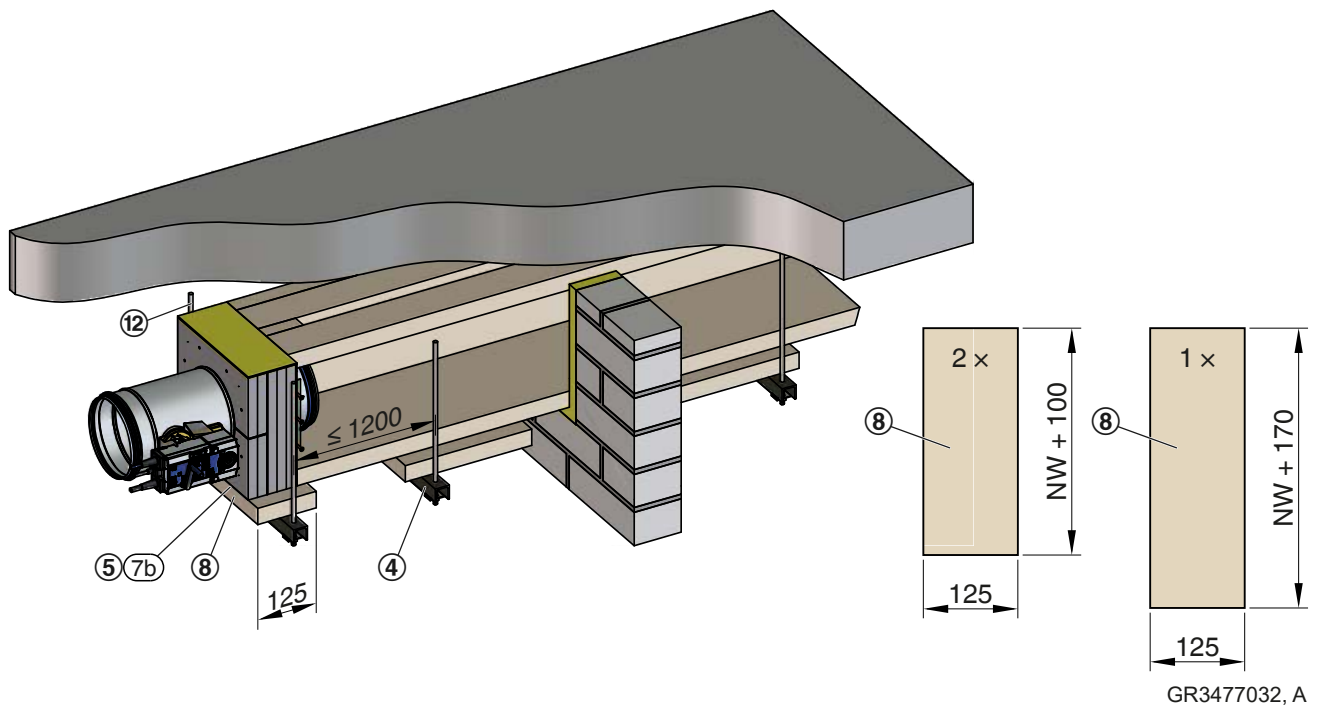


GR3477032, A

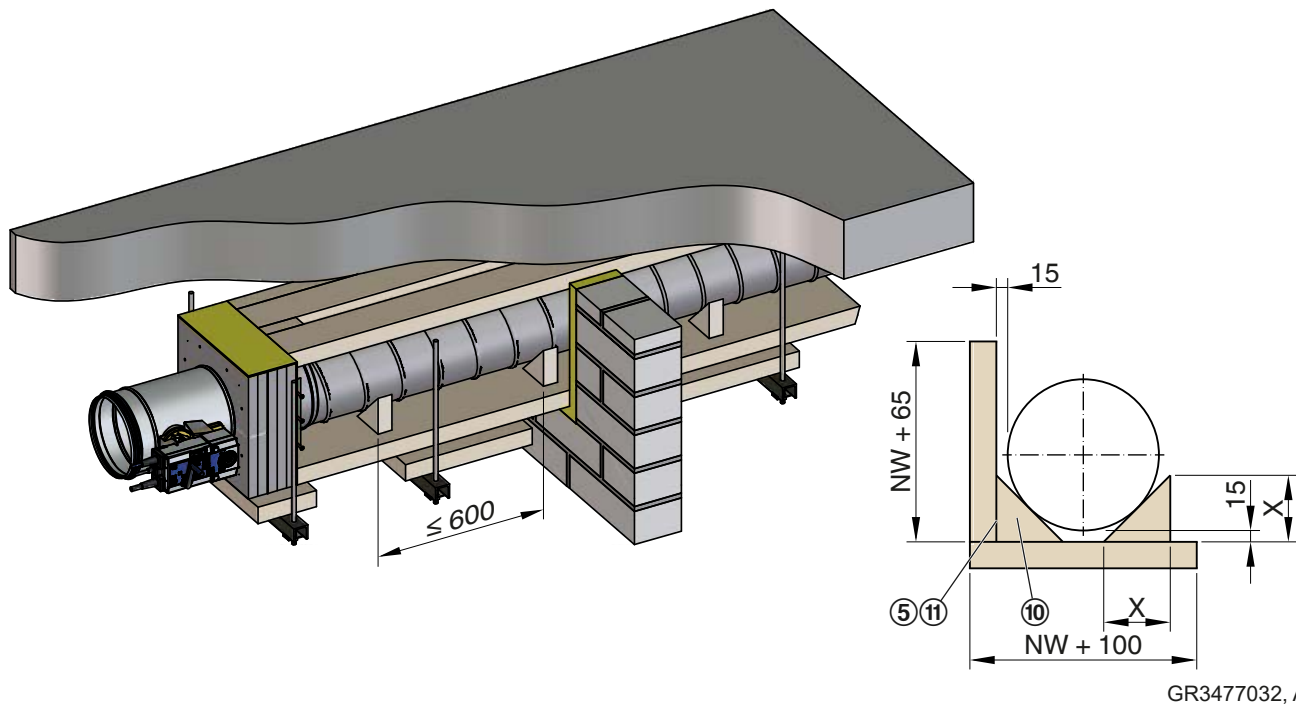
16



17



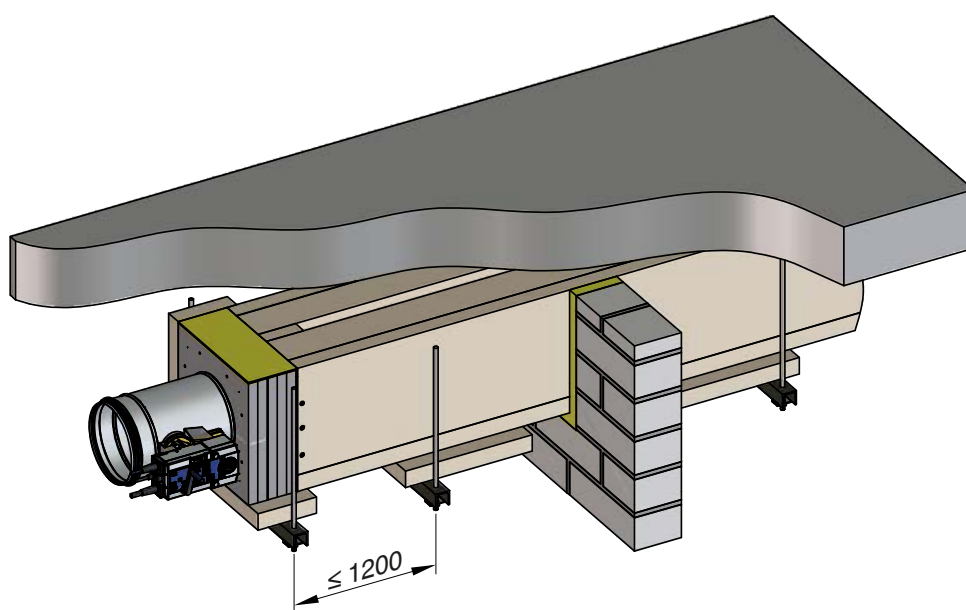
18



Support pour prise d'air [mm]

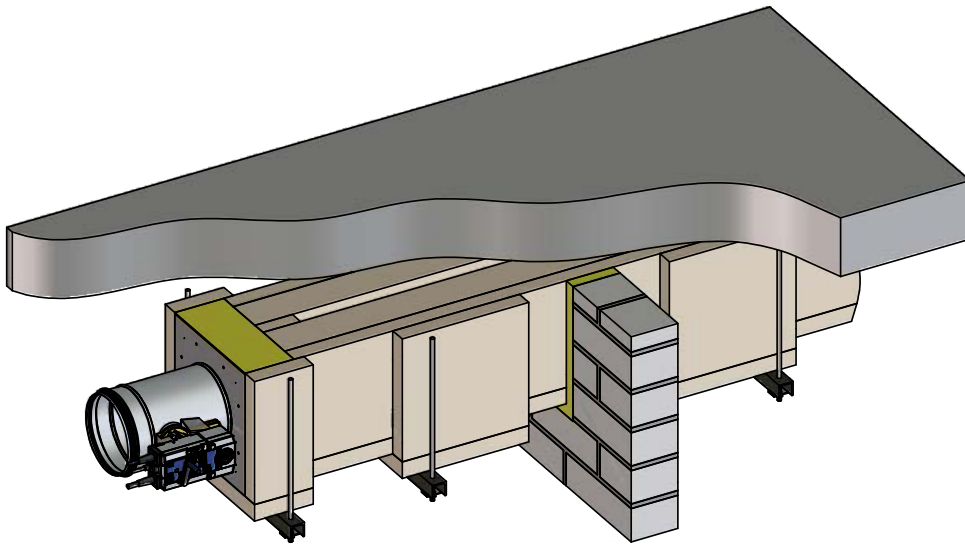
Dimension nominale	100	125	150	160	180	200	224	250	280	315
X	59	66	74	77	82	88	95	103	112	122

19



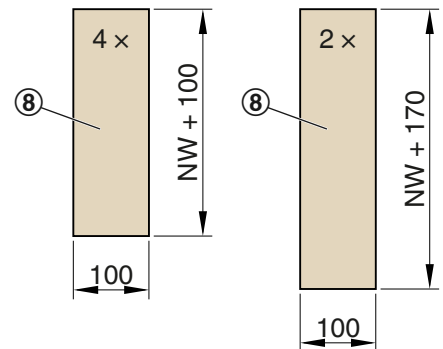
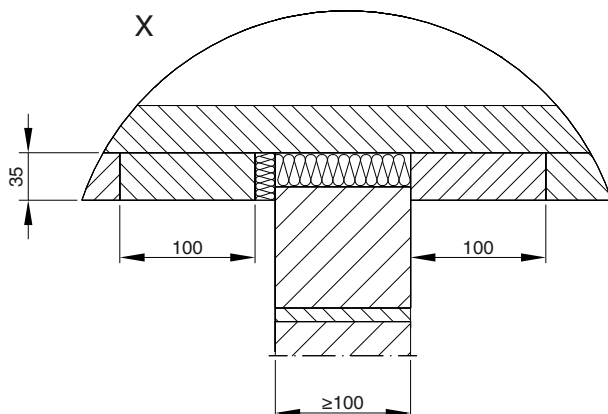
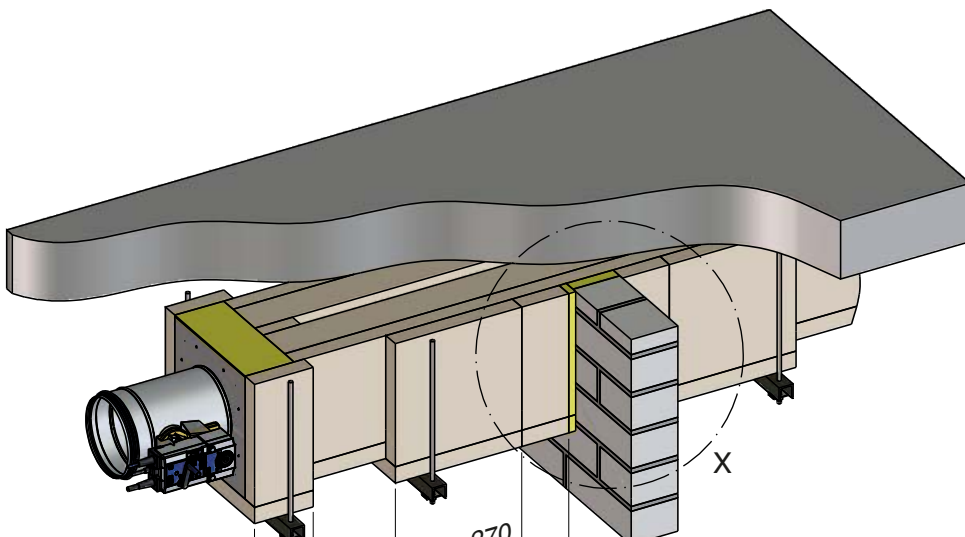
GR3477032, A

20



GR3477032, A

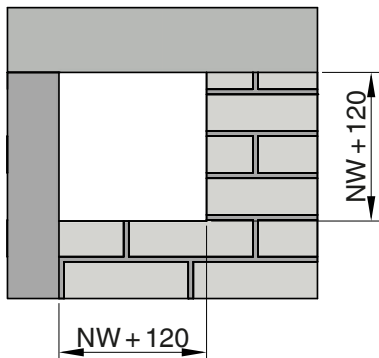
21



GR3477032, A

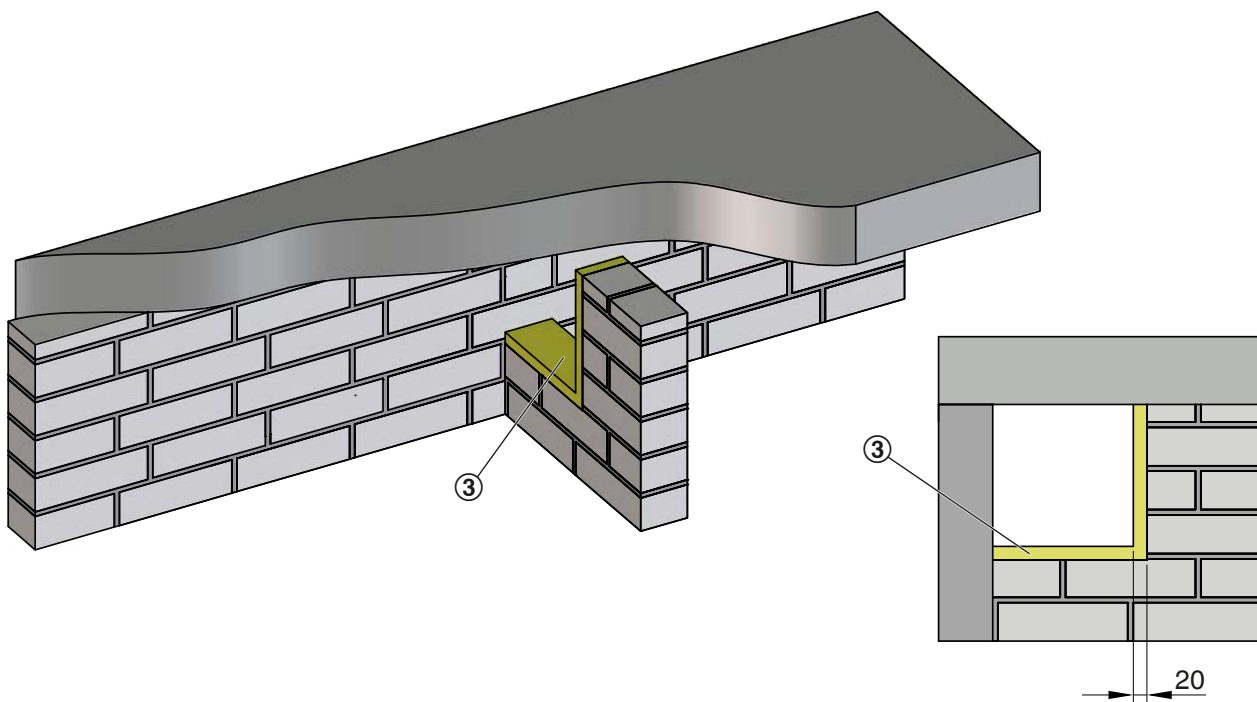
2.4.3 Kit de montage WE2 2 côtés

22



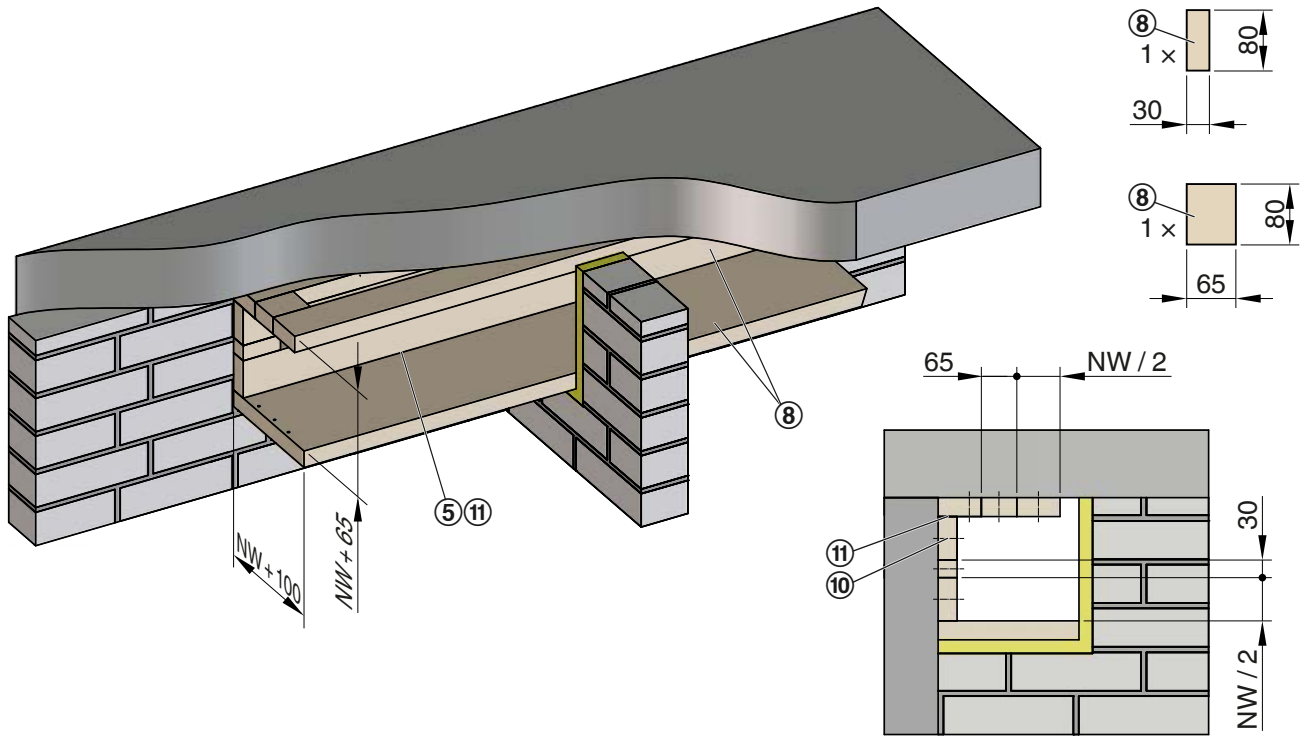
GR3477570, A

23



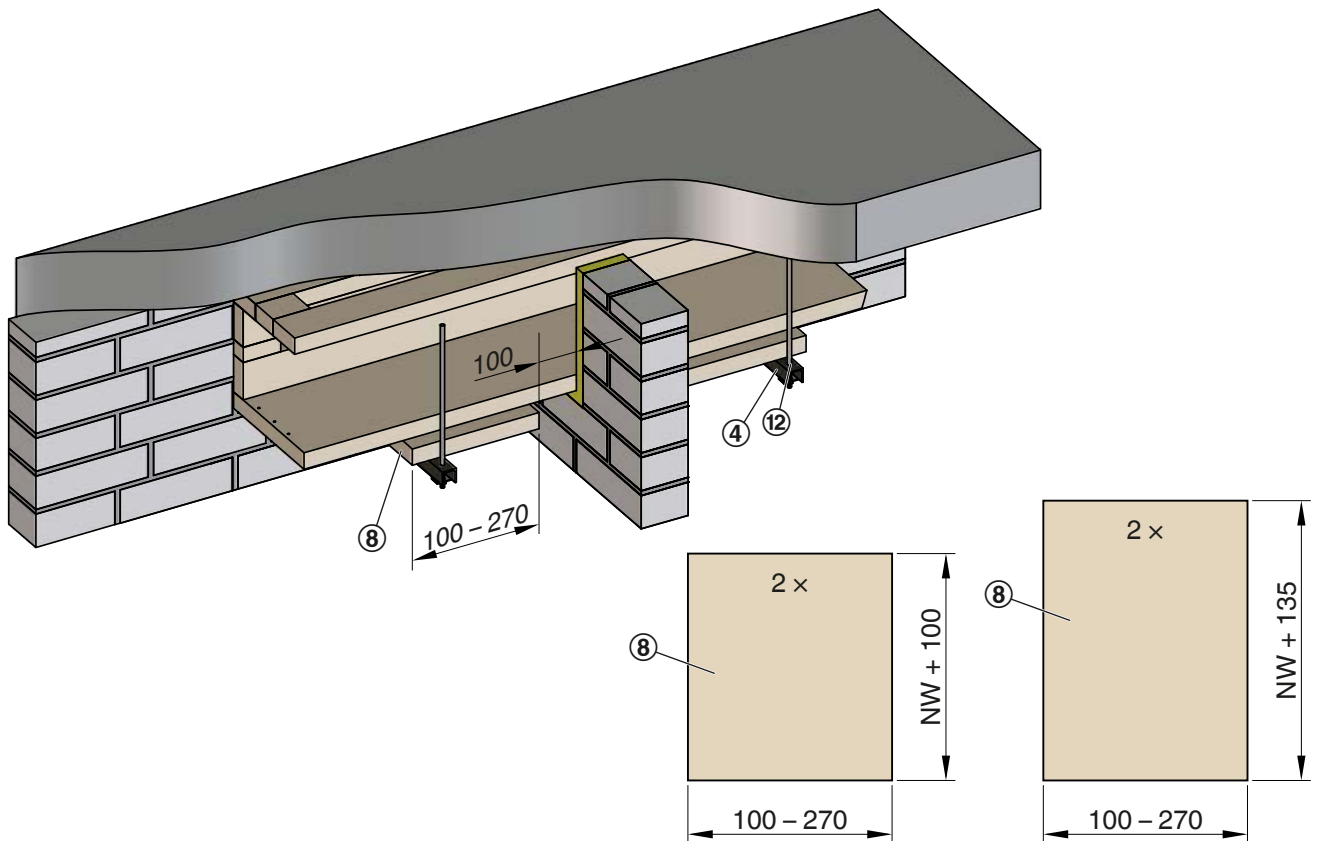
GR3477570, A

24



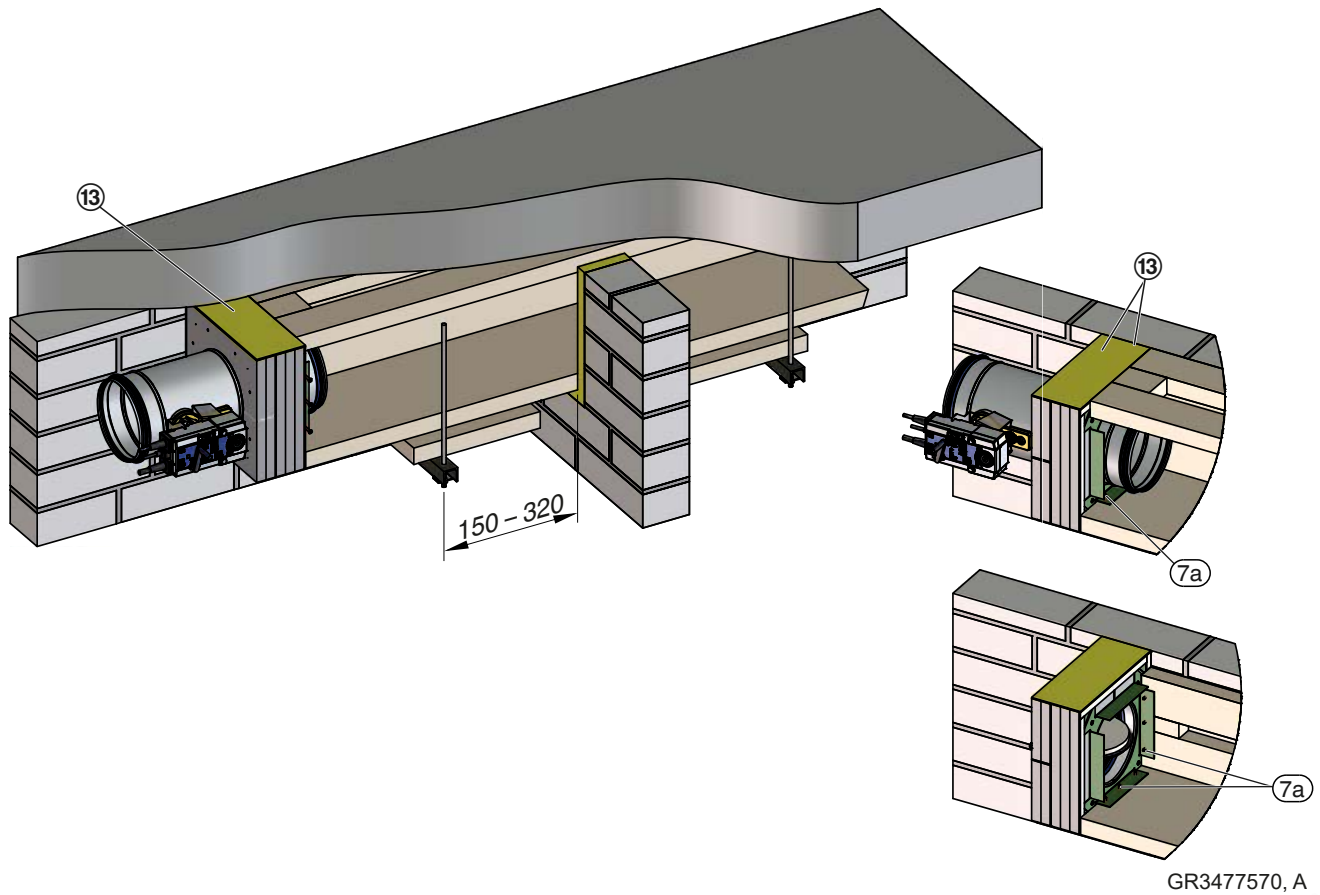
GR3477570, A

25

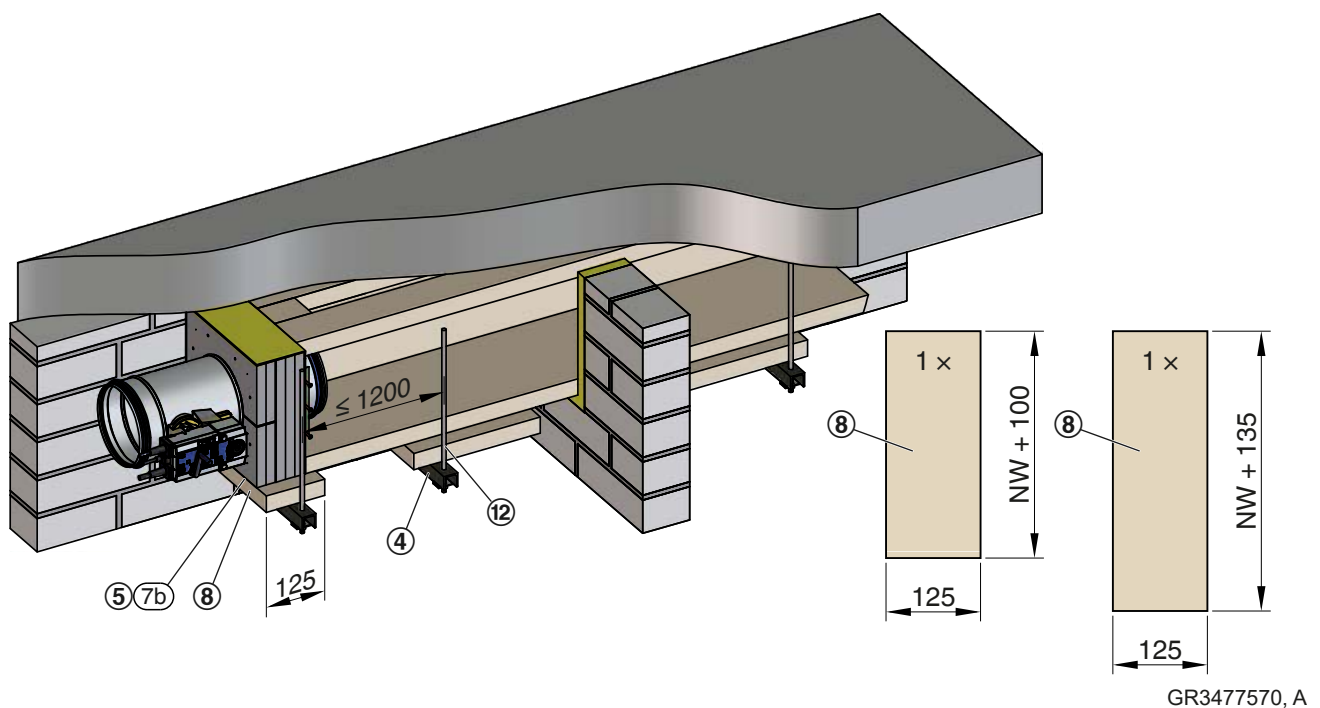


GR3477570, A

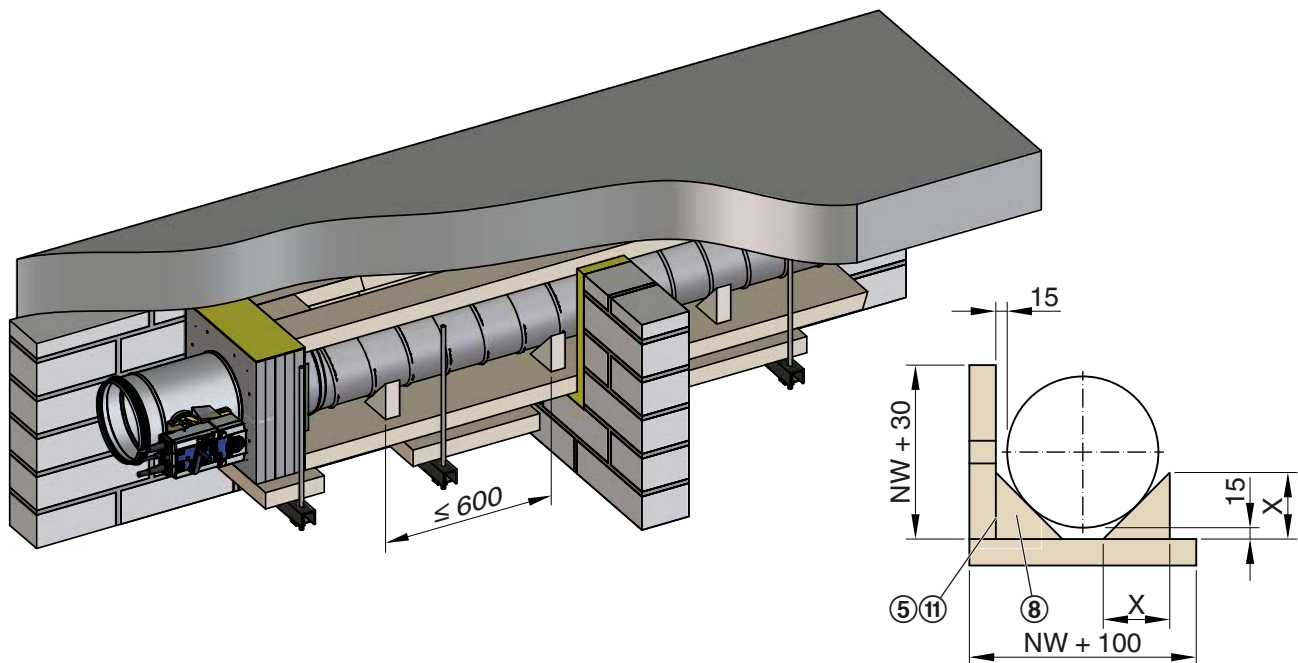
26



27



28

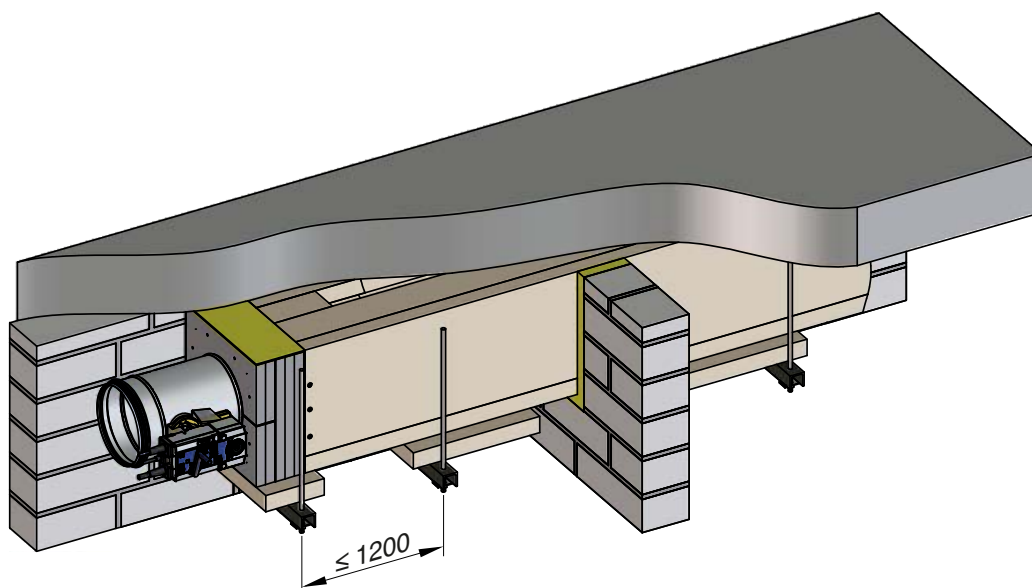


GR3477570, A

Support pour prise d'air [mm]

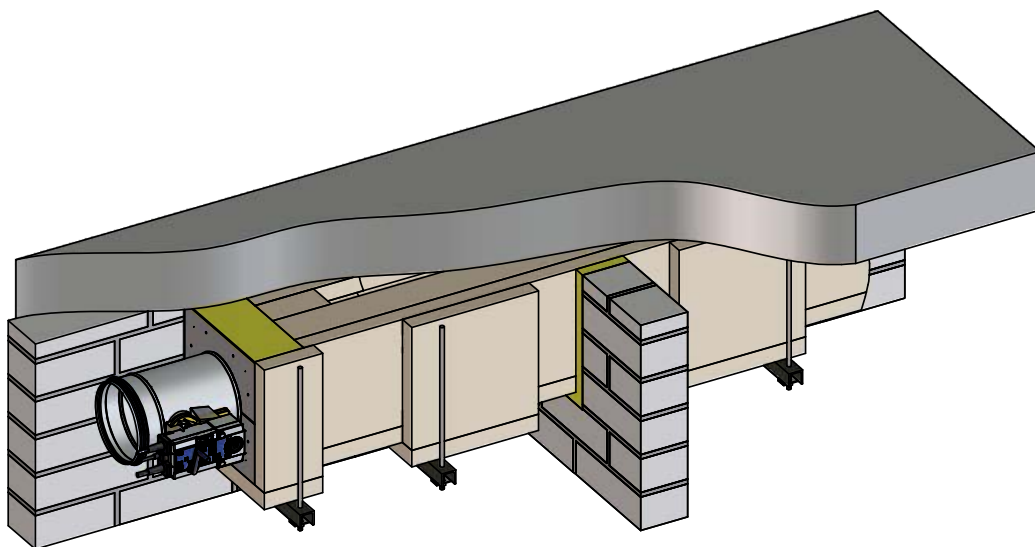
Dimension nominale	100	125	150	160	180	200	224	250	280	315
X	59	66	74	77	82	88	95	103	112	122

29



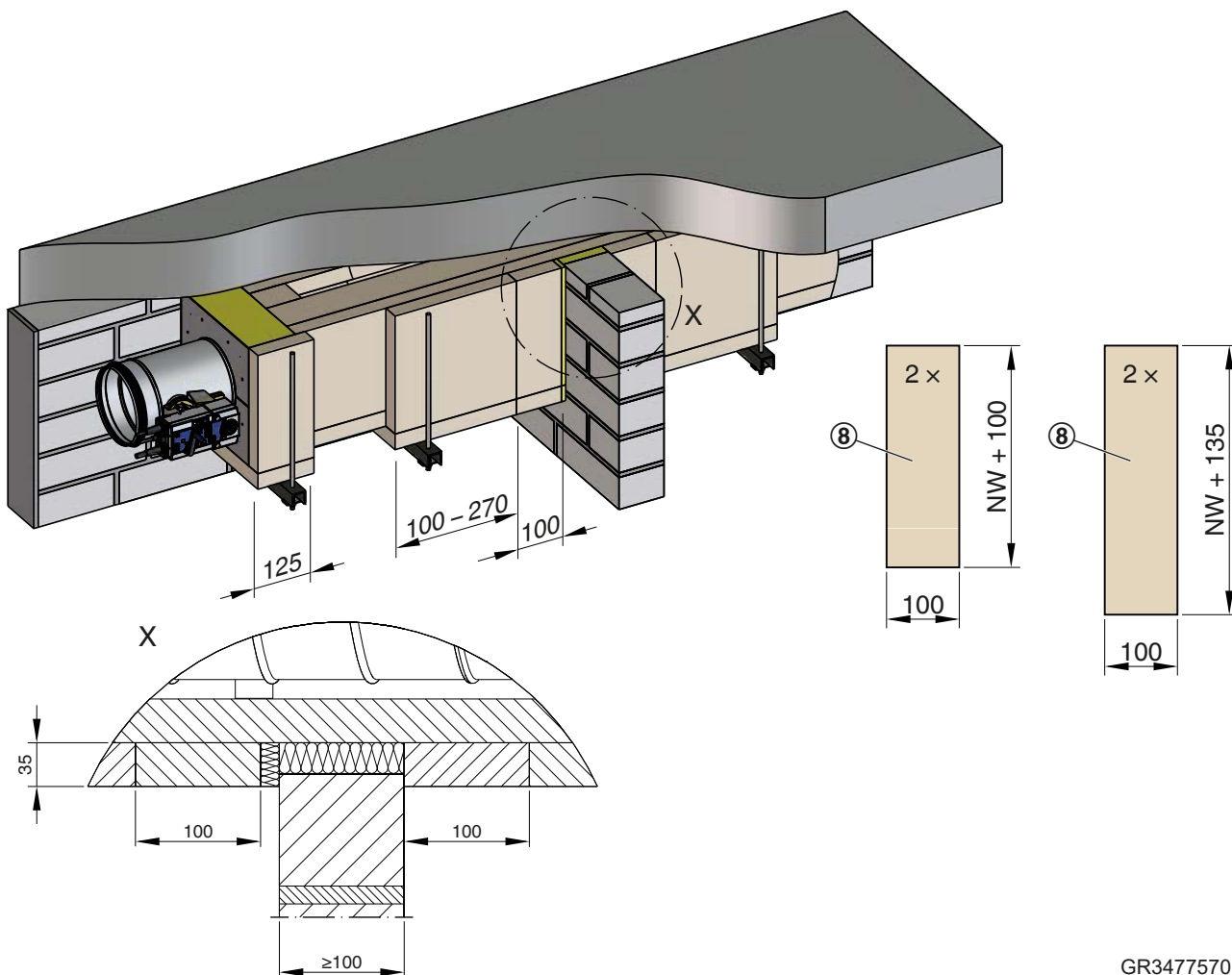
GR3477570, A

30



GR3477570, A

31

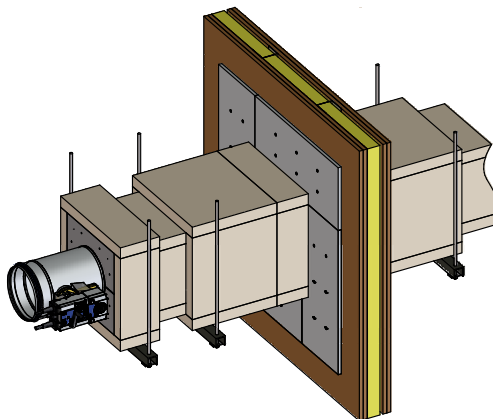
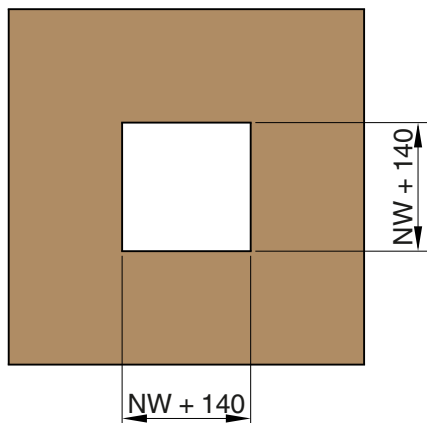


GR3477570, A

3 Montage à distance des cloisons à montant métallique

3.1 Vue d'ensemble - Gaine murale

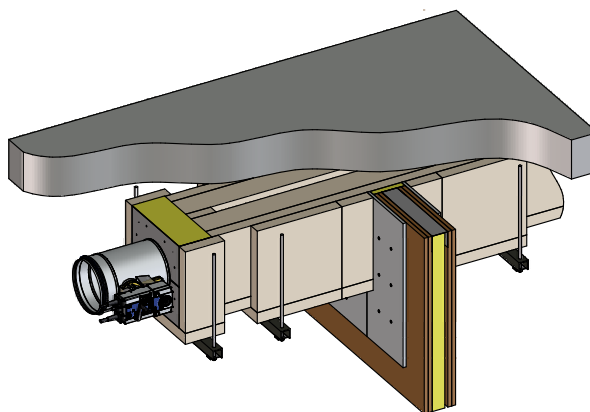
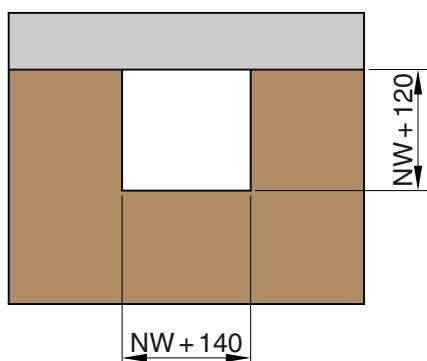
Kit de montage WE2 4 côtés



GR2788791, A

Fig. 10 : Détails de montage 1 - 11, voir ↗ 42

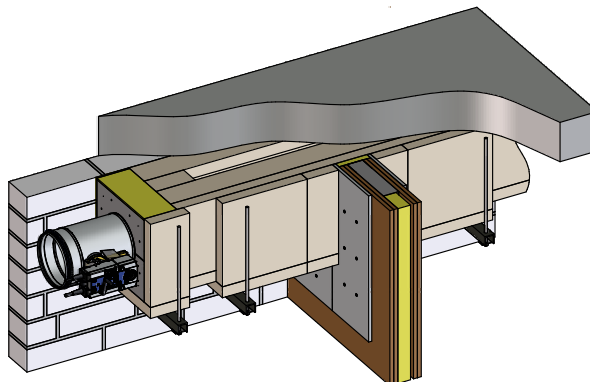
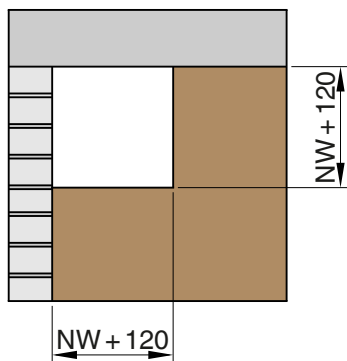
Kit de montage WE2 3 côtés



GR2799544, A

Fig. 11 : Détails de montage 12 - 22, voir ↗ 49

Kit de montage WE2 2 côtés



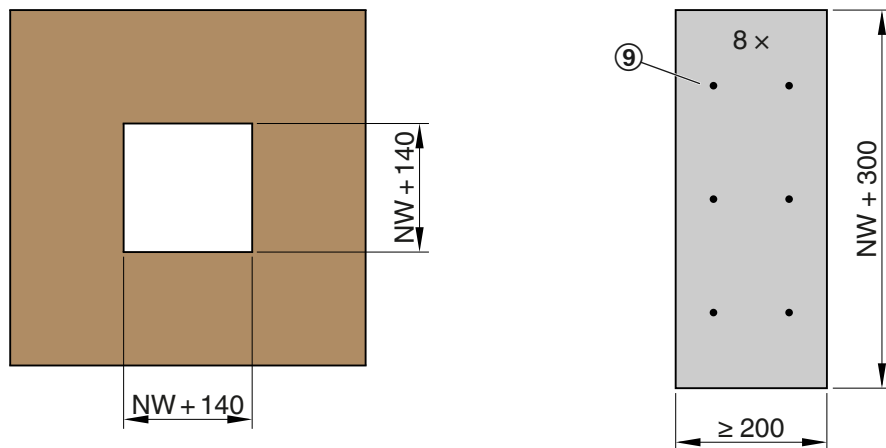
GR2806792, A

Fig. 12 : Détails de montage 23 - 33, voir ↗ 55

3.2 Assemblage - Gaine murale

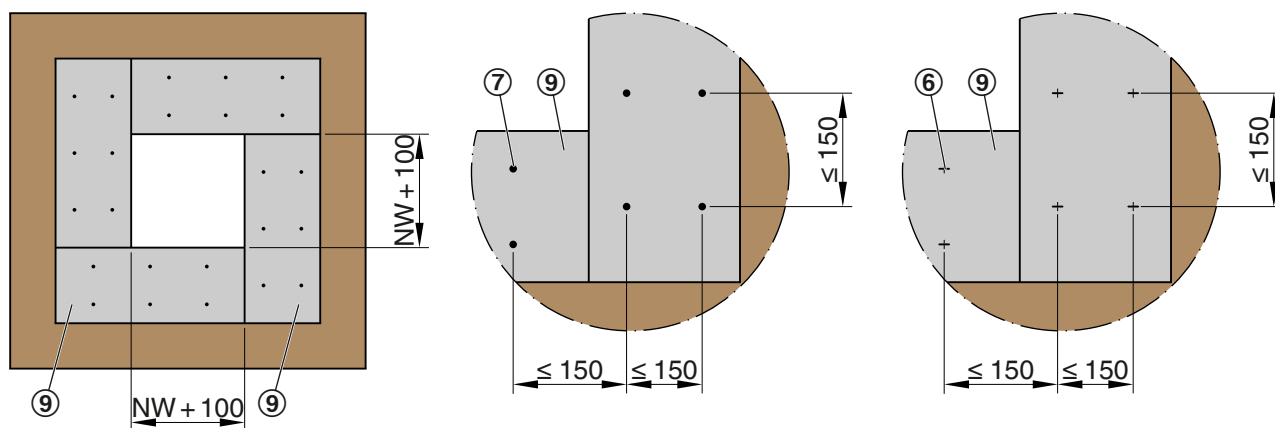
3.2.1 Kit de montage WE2 4 côtés

1



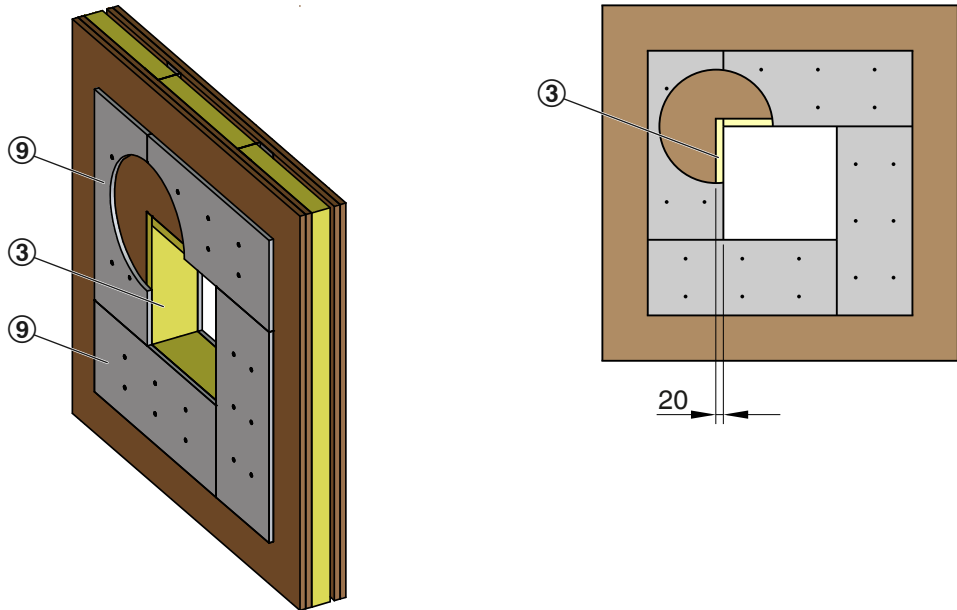
GR2788791, A

2



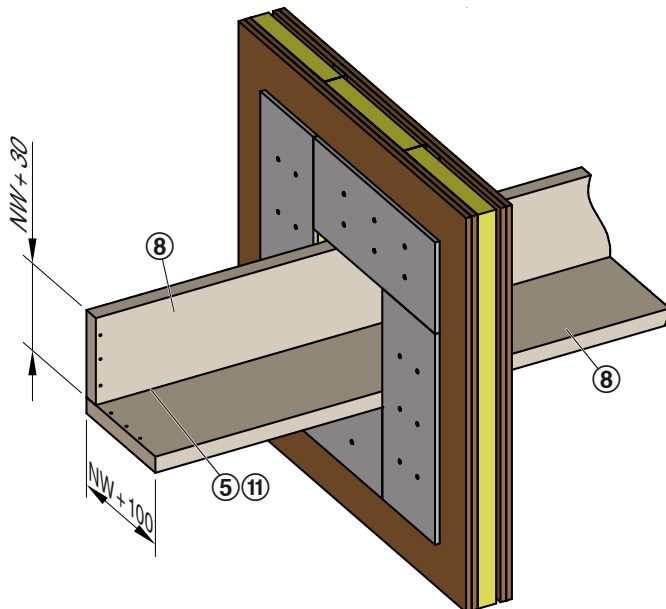
GR2788791, A

3



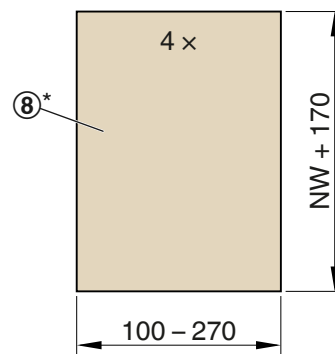
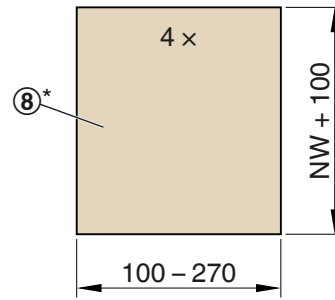
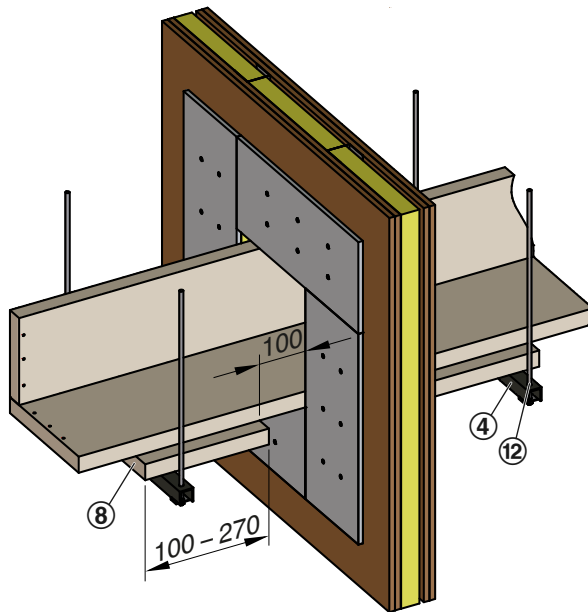
GR2788791, A

4



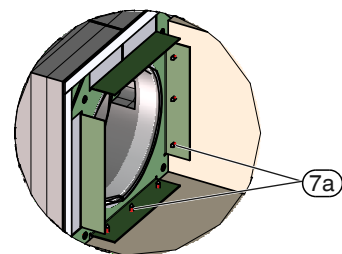
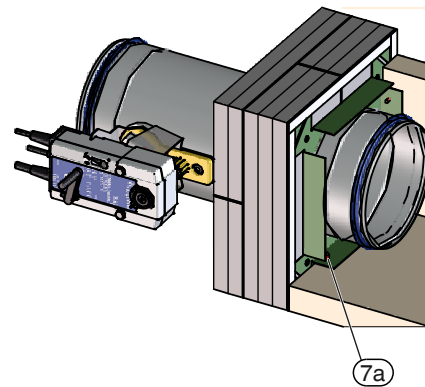
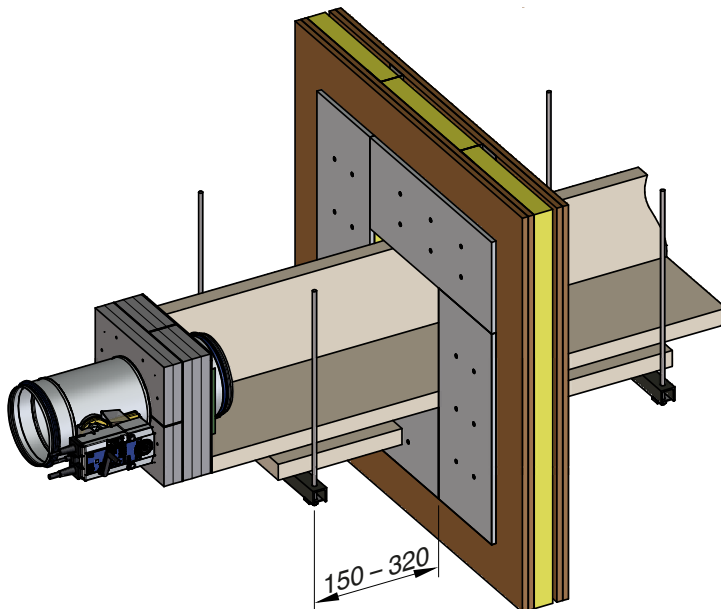
GR2788791, A

5



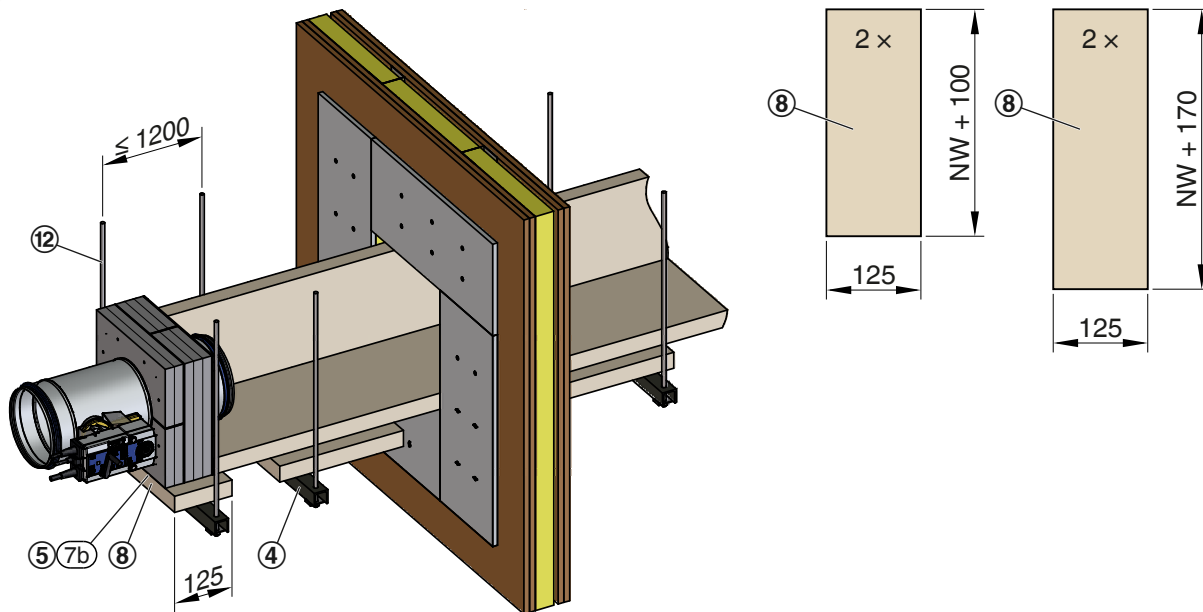
GR2788791, A

6



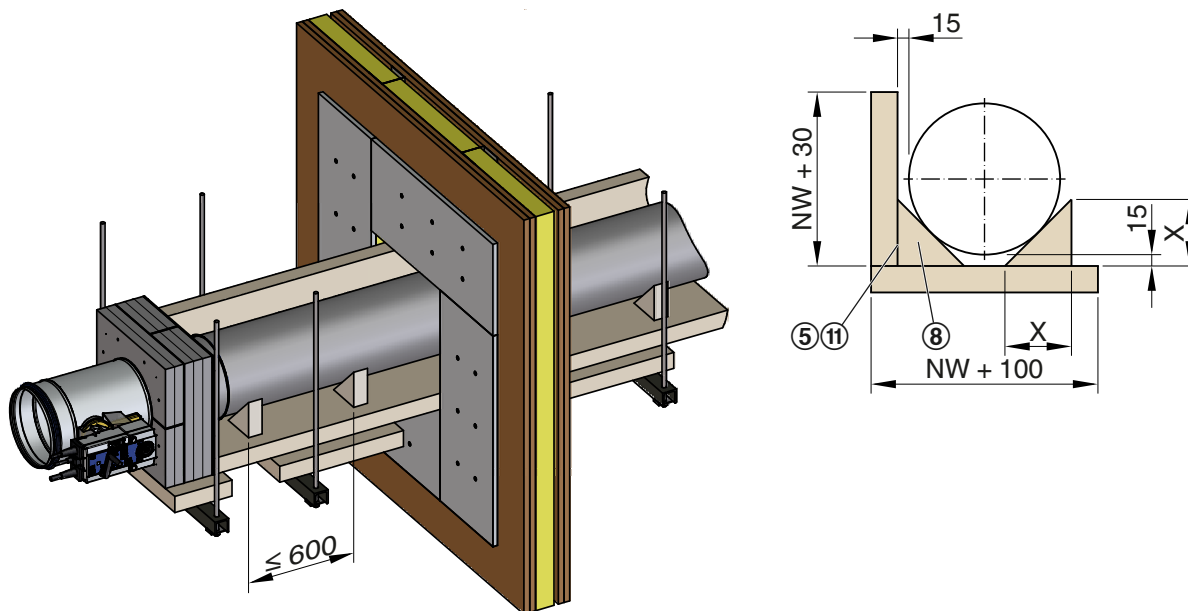
GR2788791, A

7



GR2788791, A

8

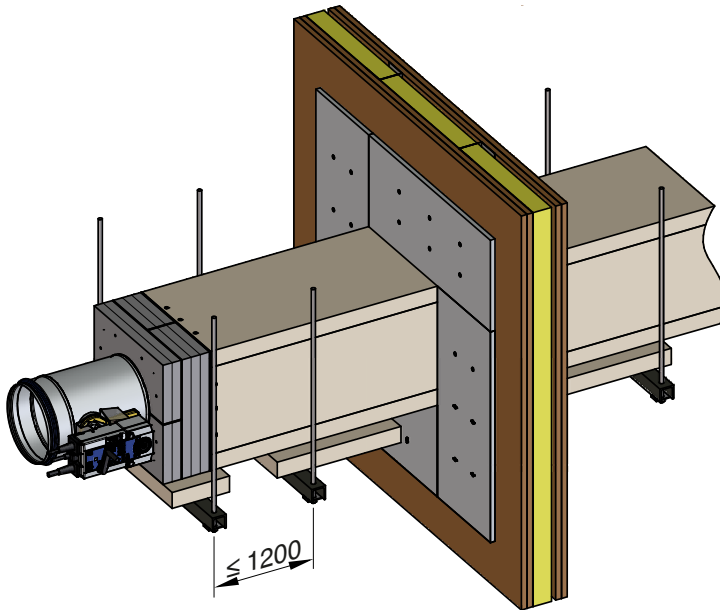


GR2788791, A

Support pour prise d'air [mm]

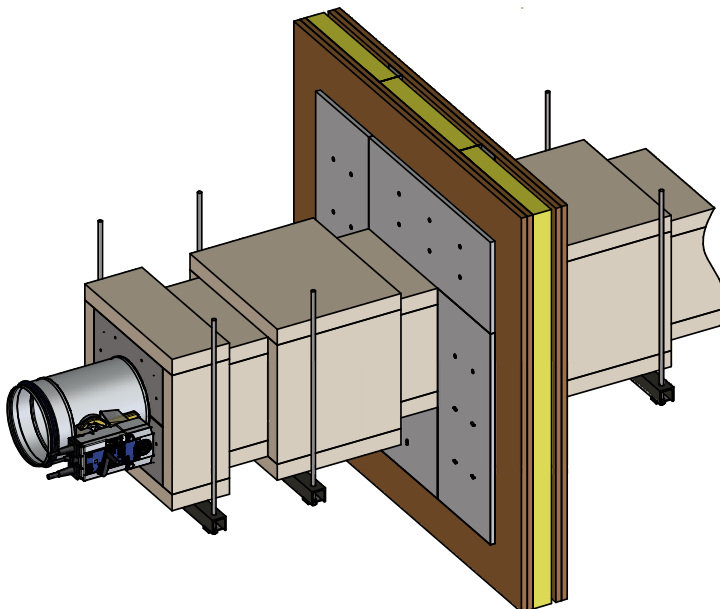
Dimension nominale	100	125	150	160	180	200	224	250	280	315
X	59	66	74	77	82	88	95	103	112	122

9



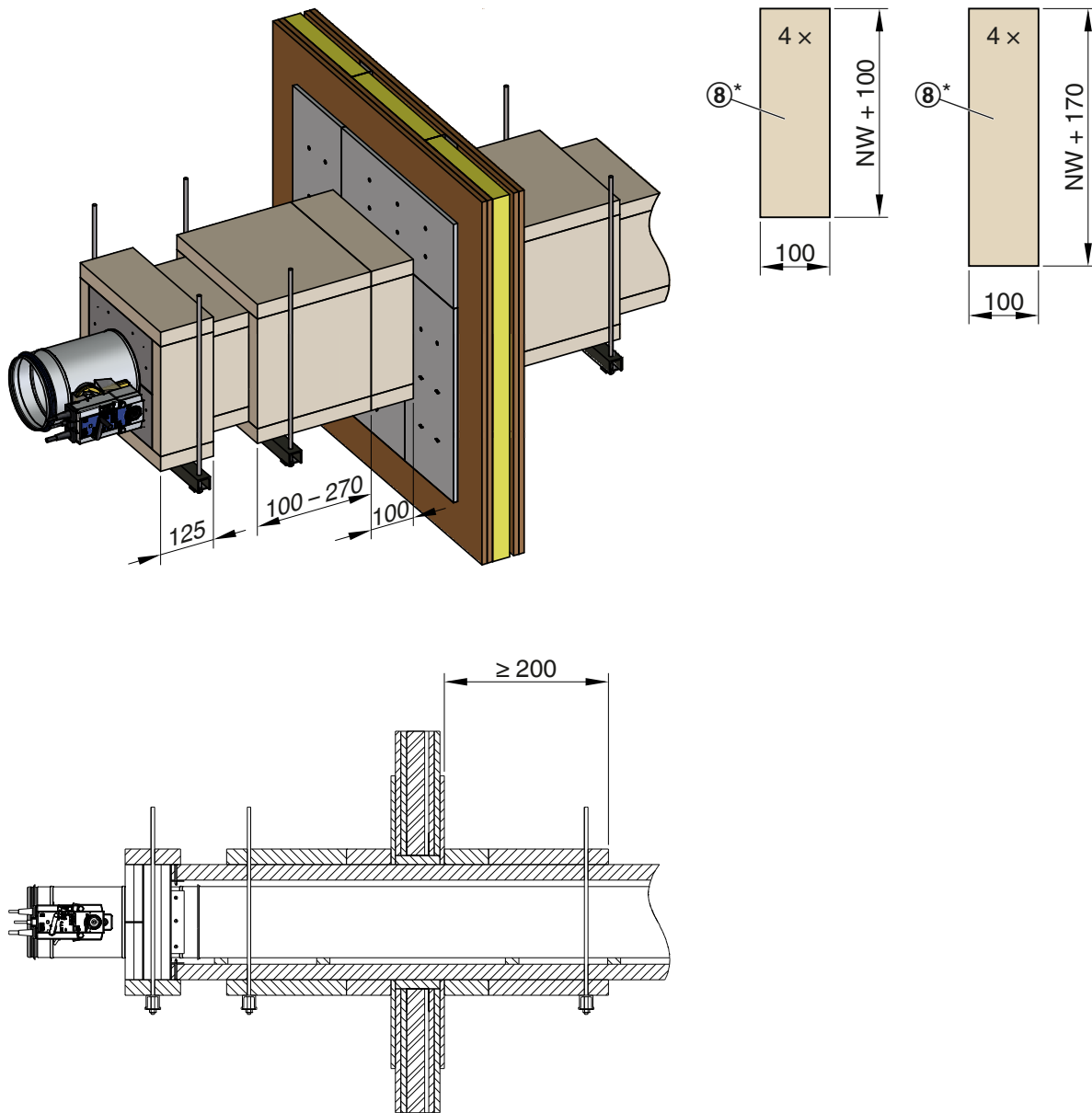
GR2788791, A

10



GR2788791, A

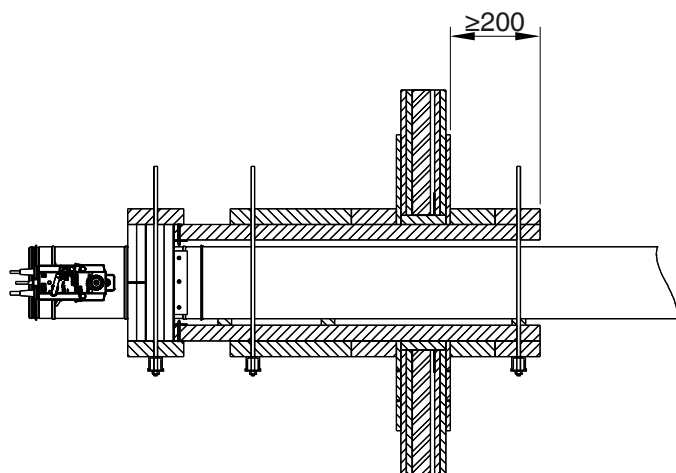
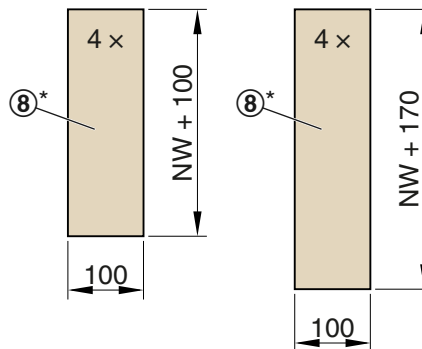
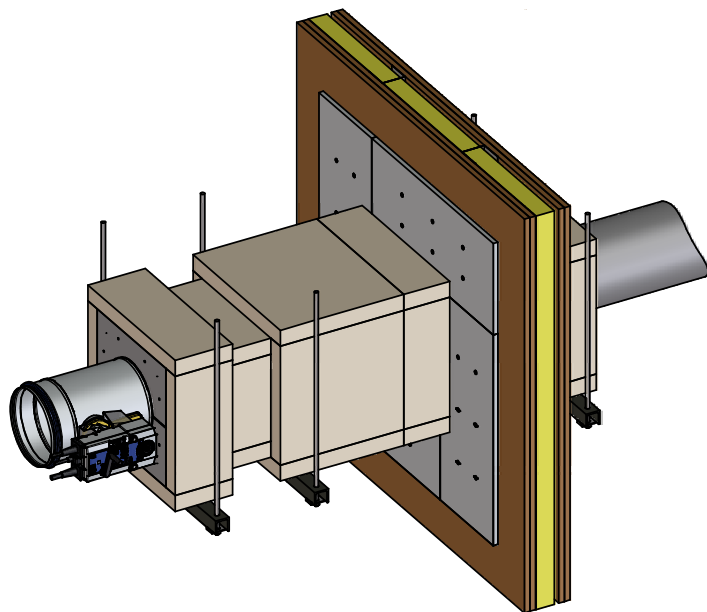
11a



GR2788791, A

* Les panneaux d'obturation (8) de la fig. 5 (largeur 100 - 270 mm) et de la fig. 11a+b (largeur 100 mm) peuvent aussi être fabriqués en monobloc dans une largeur de 200 - 370 mm si nécessaire.

11b

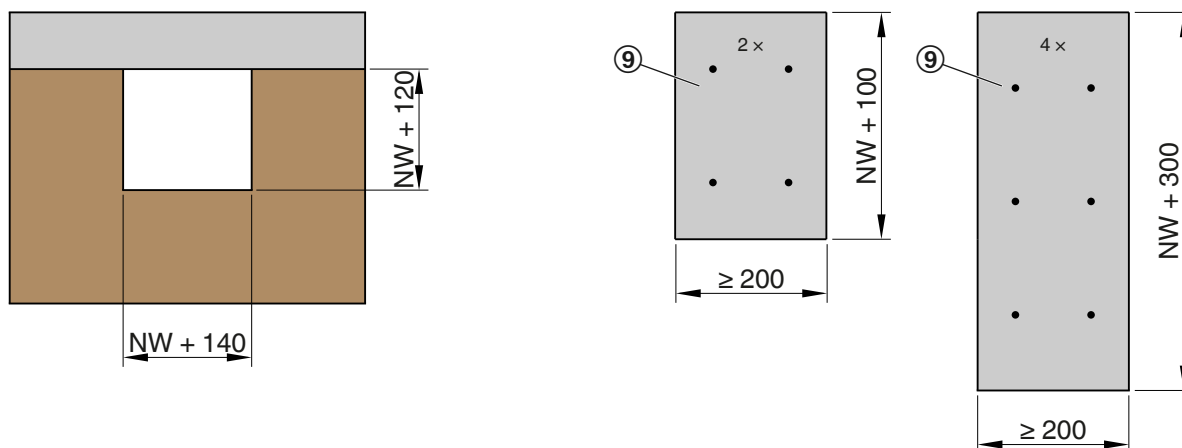


GR2788791, A

* Les panneaux d'obturation (8) de la fig. 5 (largeur 100 - 270 mm) et de la fig. 11a+b (largeur 100 mm) peuvent aussi être fabriqués en monobloc dans une largeur de 200 - 370 mm si nécessaire.

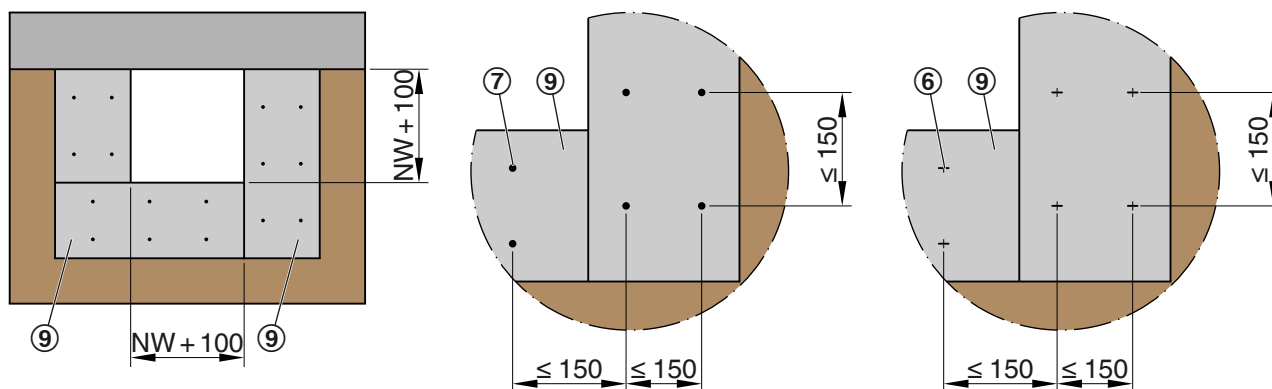
3.2.2 Kit de montage WE2 3 côtés

12



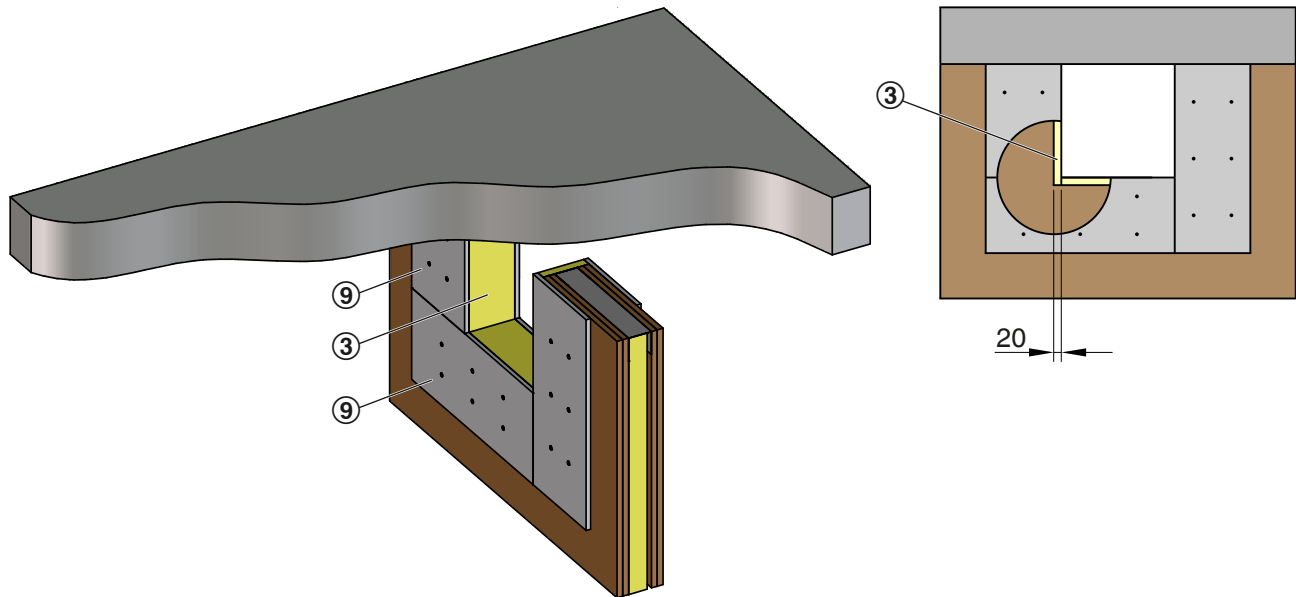
GR2799544, A

13



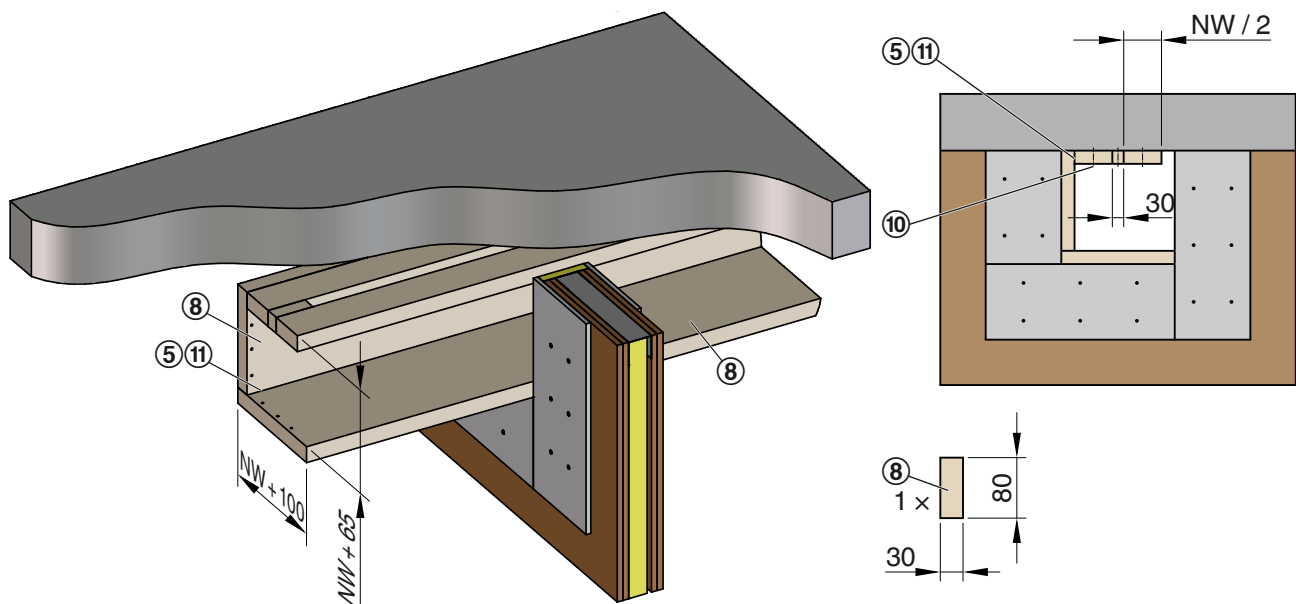
GR2799544, A

14



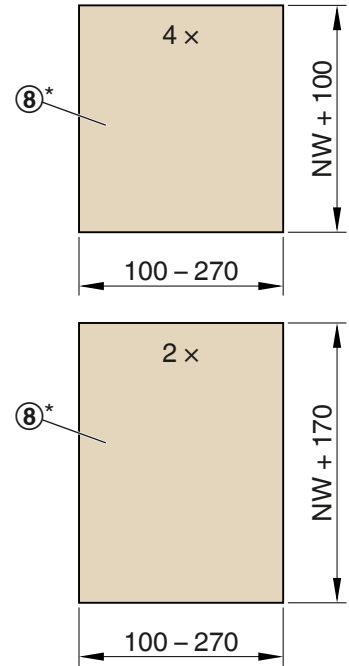
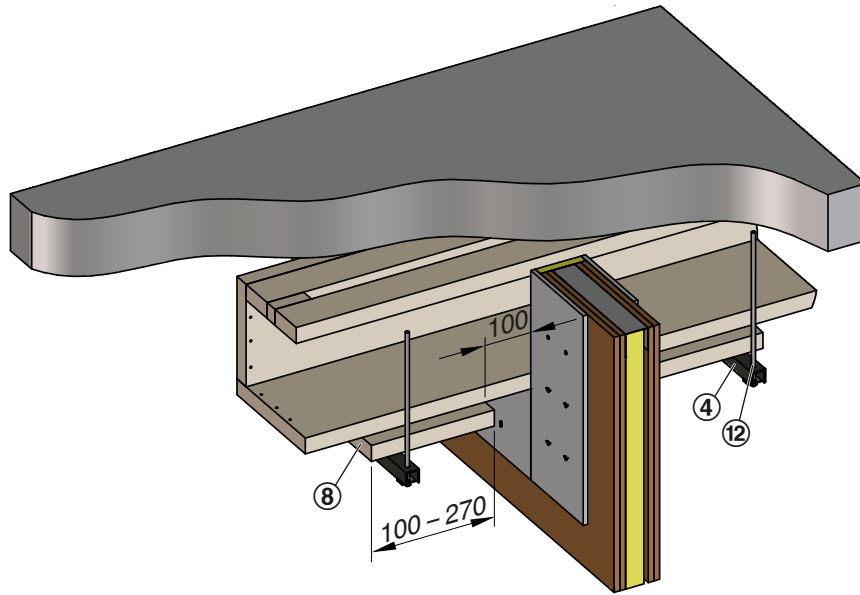
GR2799544, A

15



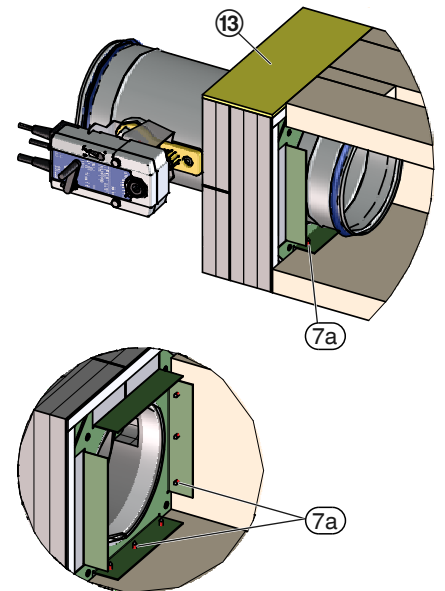
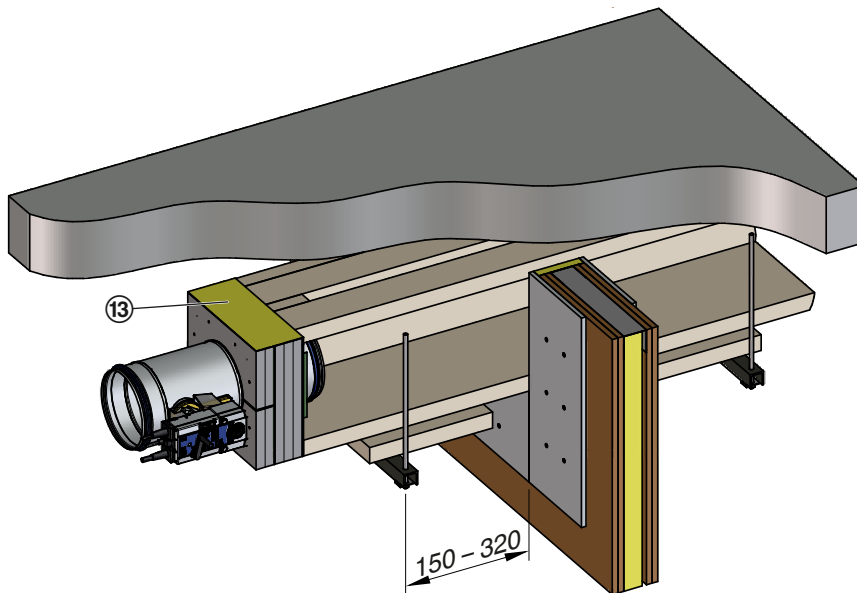
GR2799544, A

16



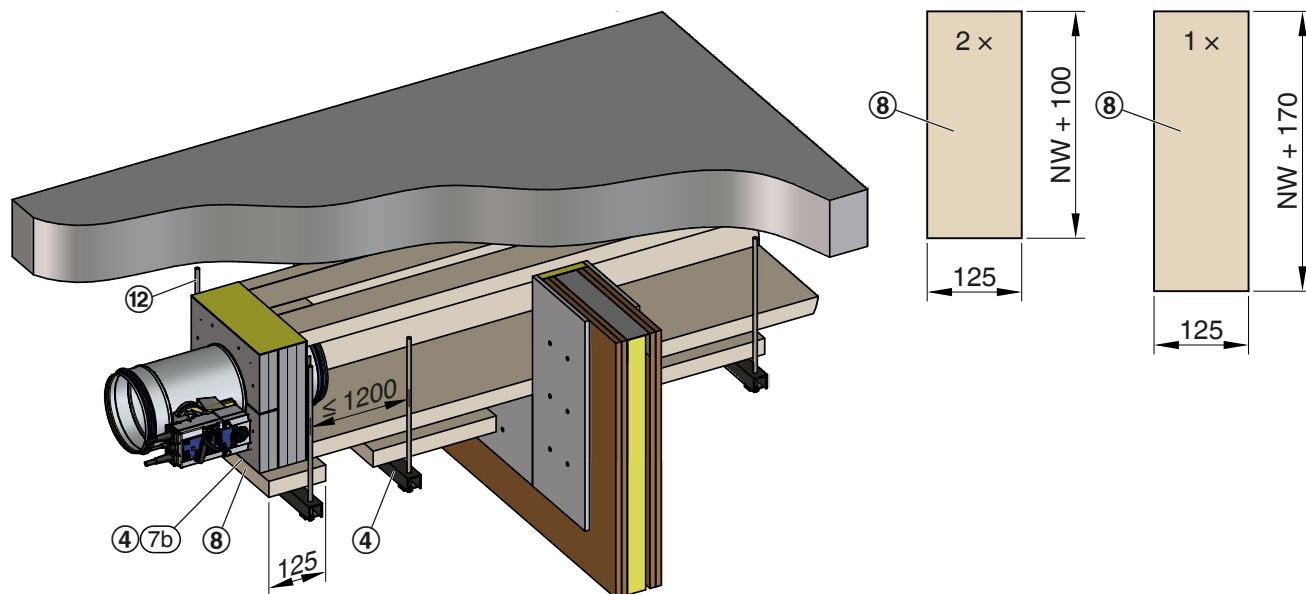
GR2799544, A

17



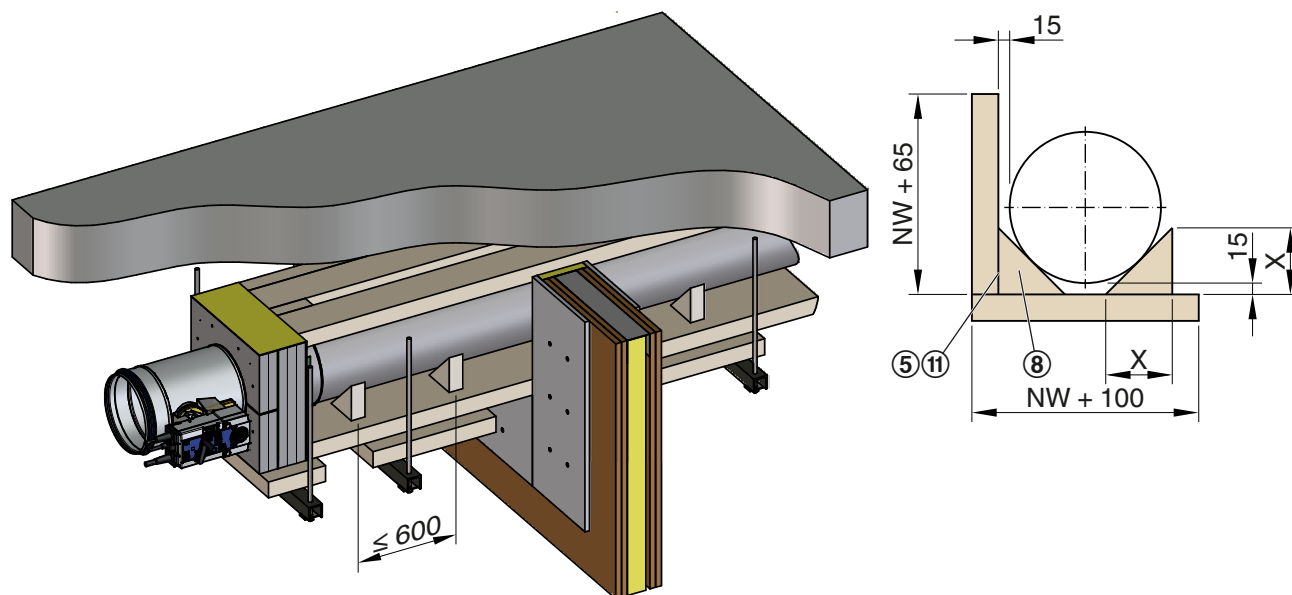
GR2799544, A

18



GR2799544, A

19

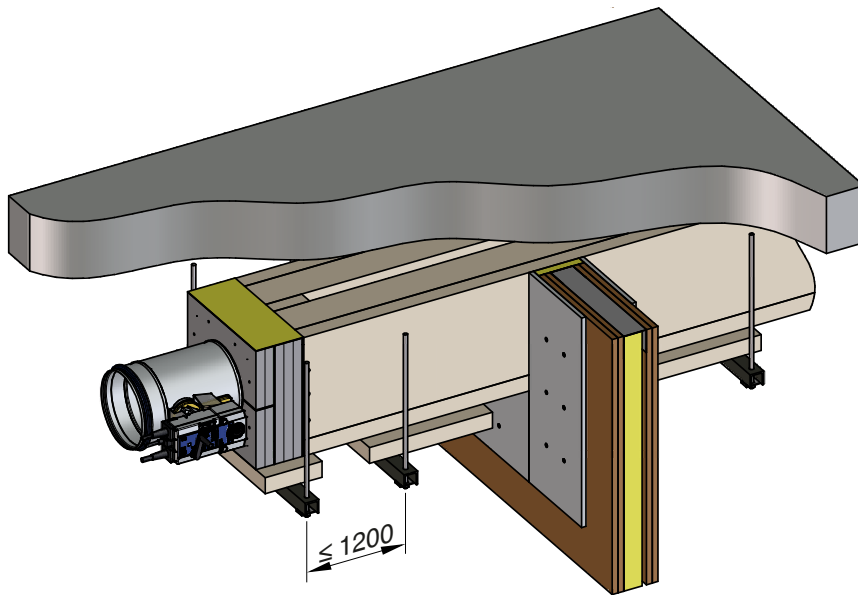


GR2799544, A

Support pour prise d'air [mm]

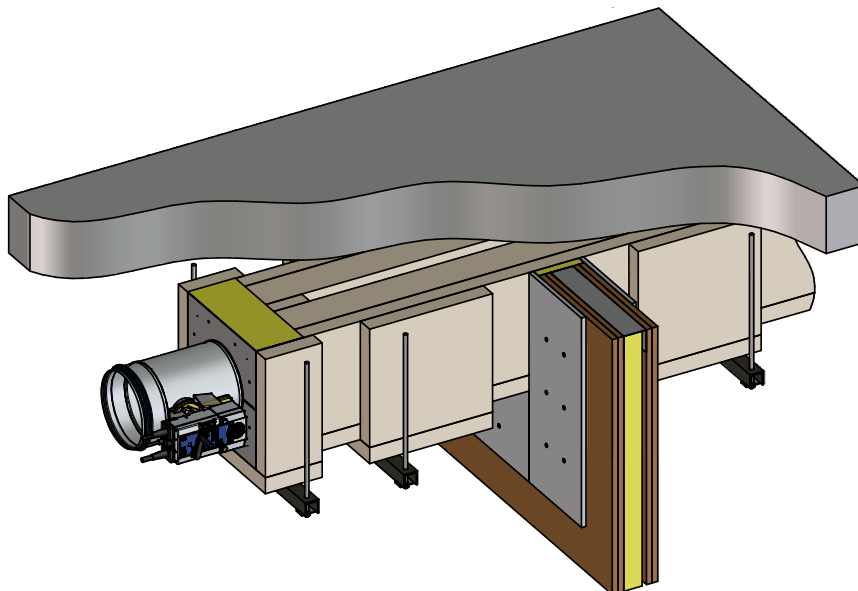
Dimension nominale	100	125	150	160	180	200	224	250	280	315
X	59	66	74	77	82	88	95	103	112	122

20



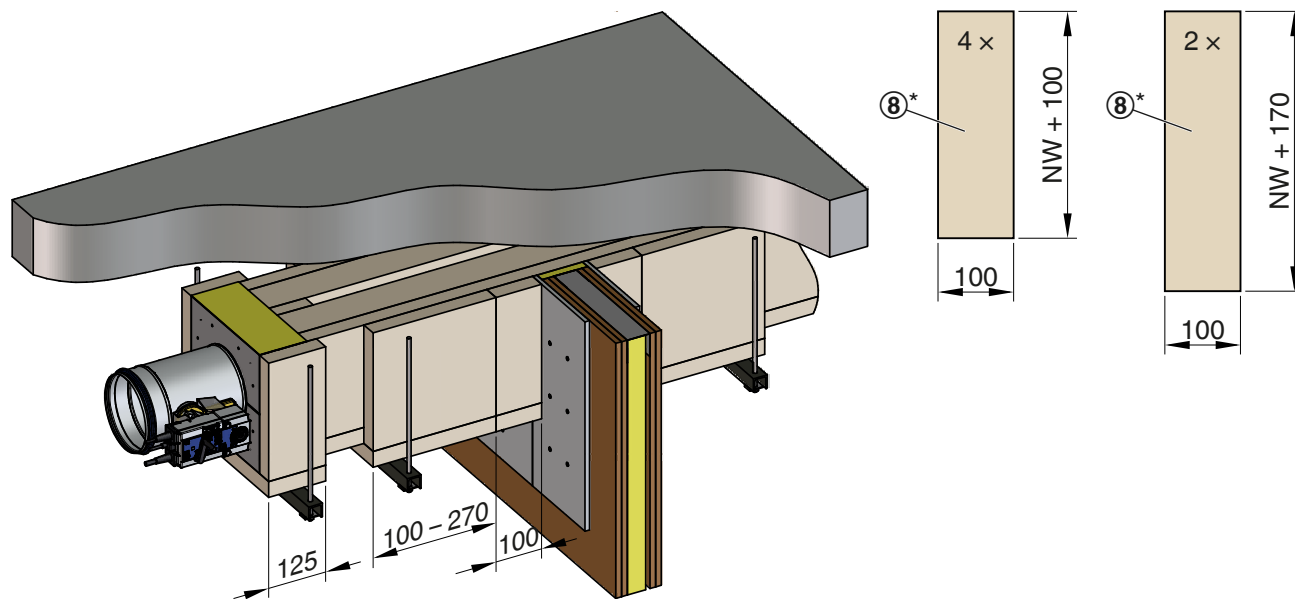
GR2799544, A

21



GR2799544, A

22

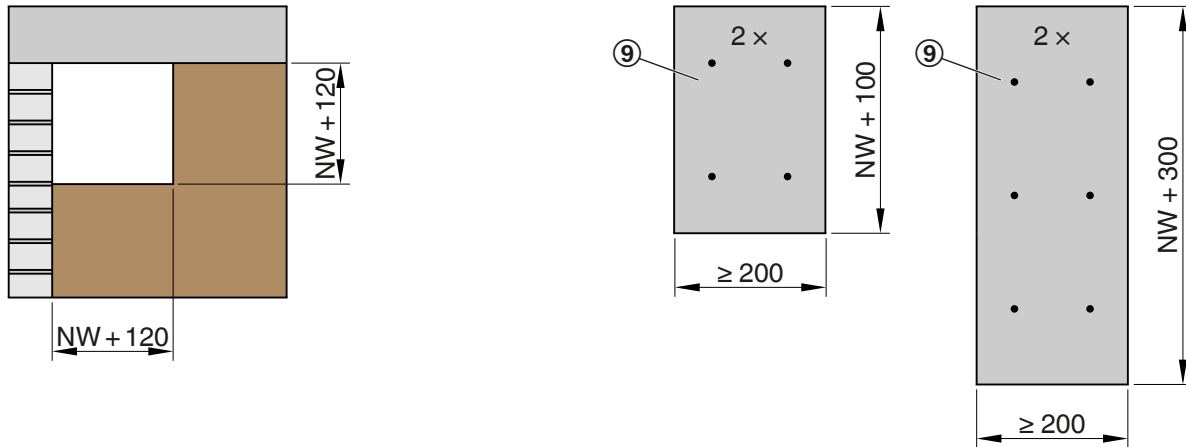


GR2799544, A

* Les panneaux d'obturation (8) de la fig. 16 (largeur 100 - 270 mm) et de la fig. 22 (largeur 100 mm) peuvent aussi être fabriqués en monobloc dans une largeur de 200 - 370 mm si nécessaire.

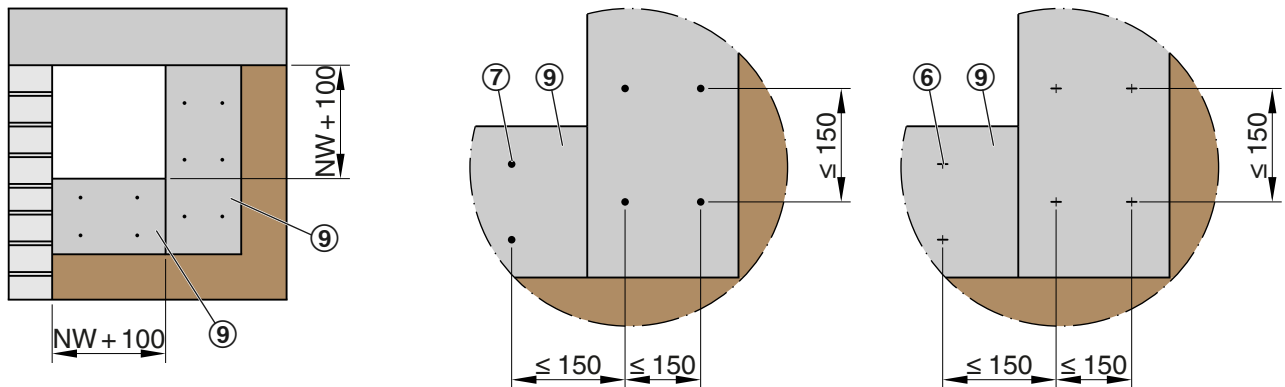
3.2.3 Kit de montage WE2 2 côtés

23



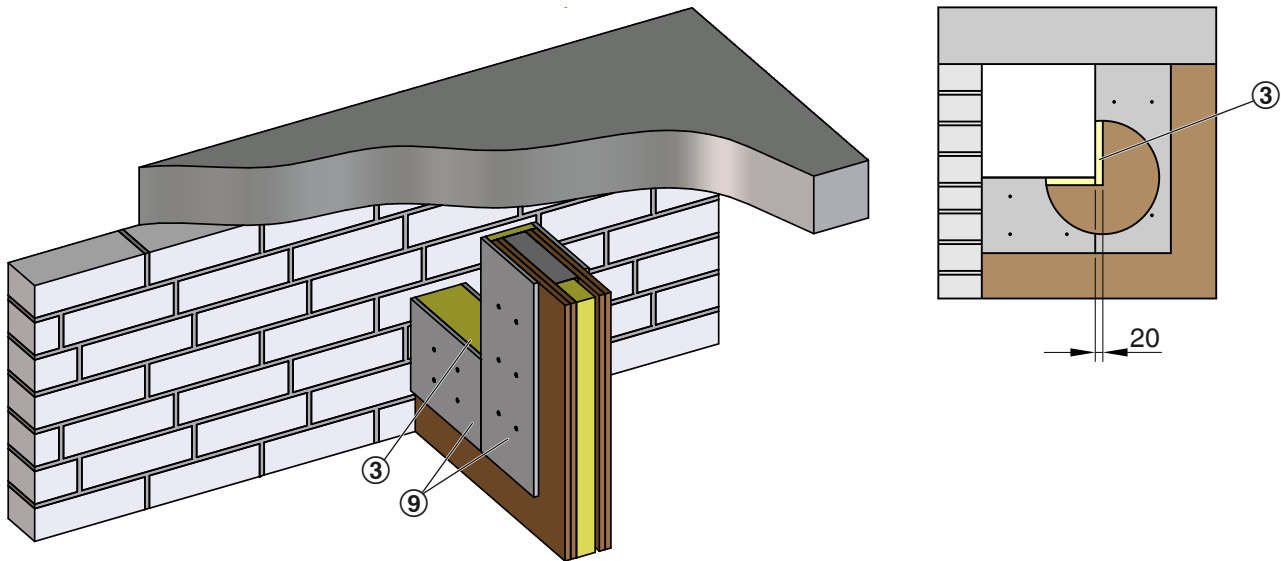
GR2806792, A

24



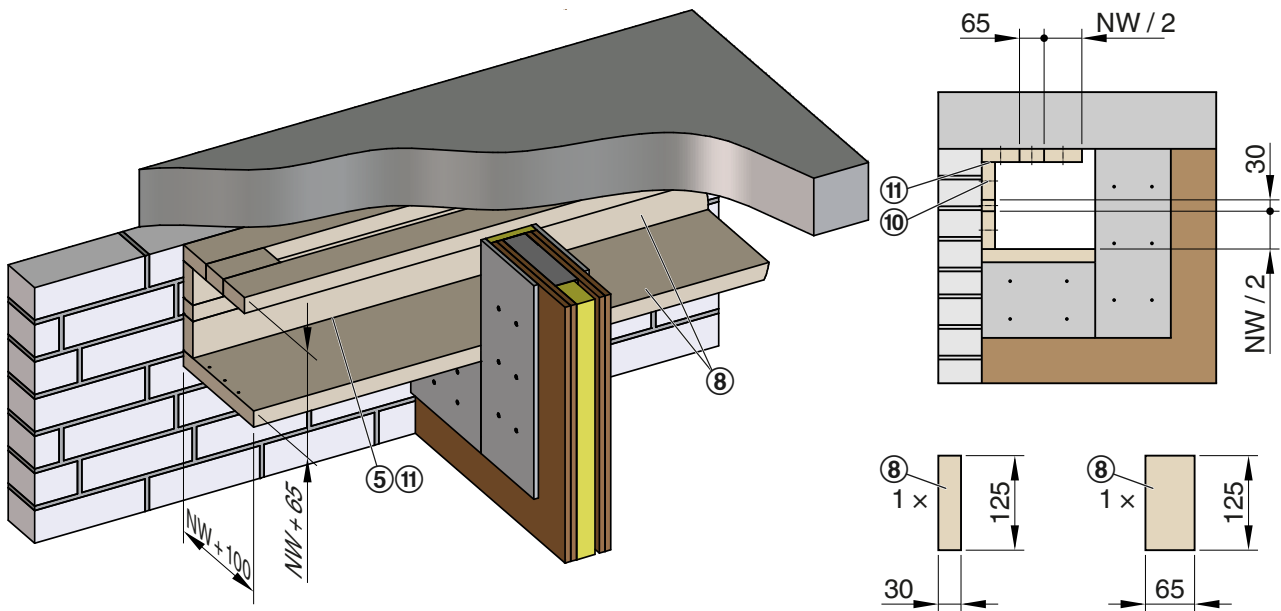
GR2806792, A

25



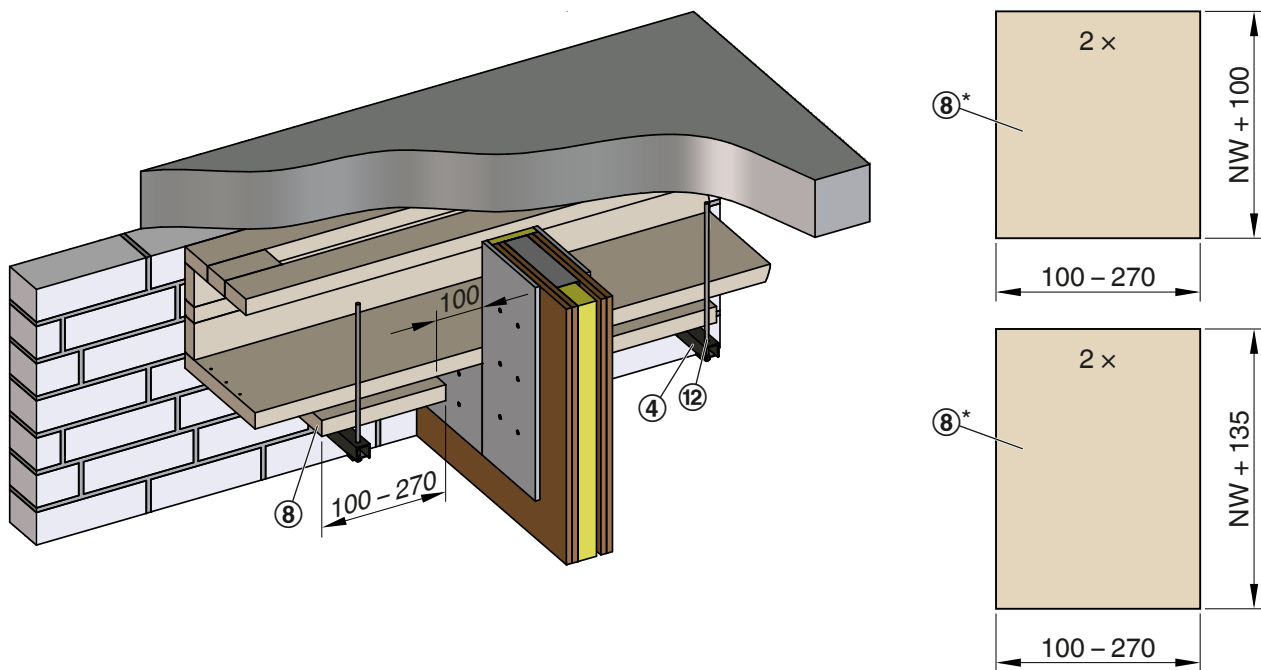
GR2806792, A

26



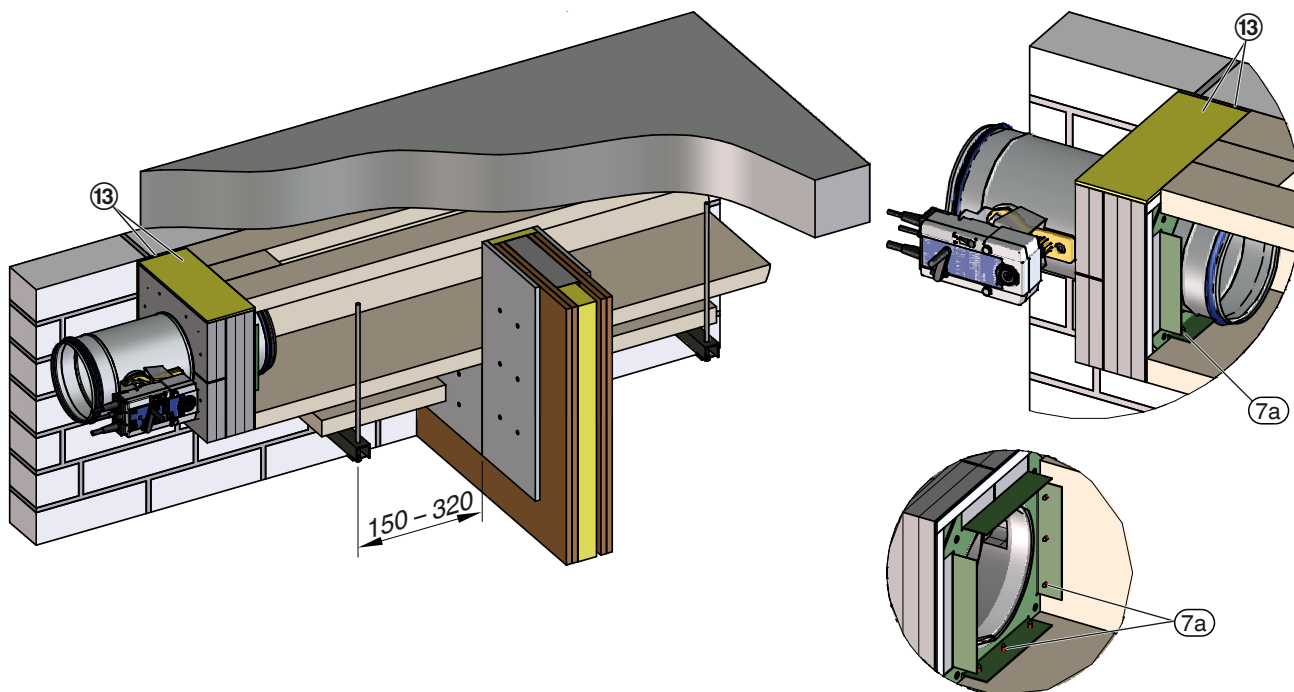
GR2806792, A

27



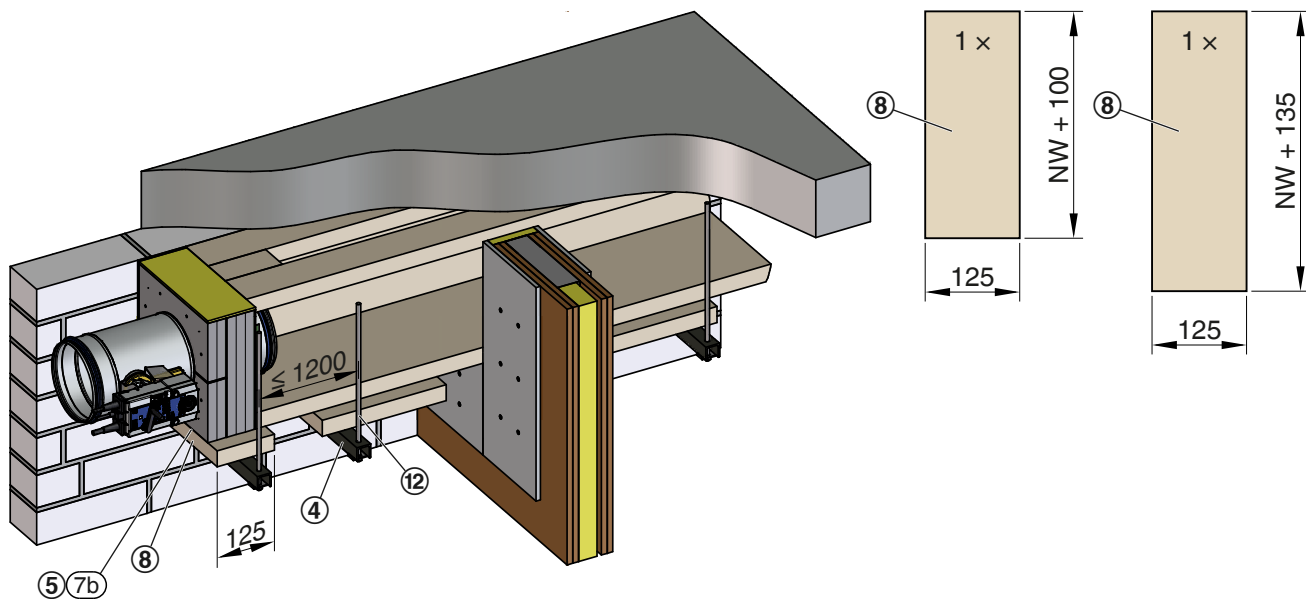
GR2806792, A

28



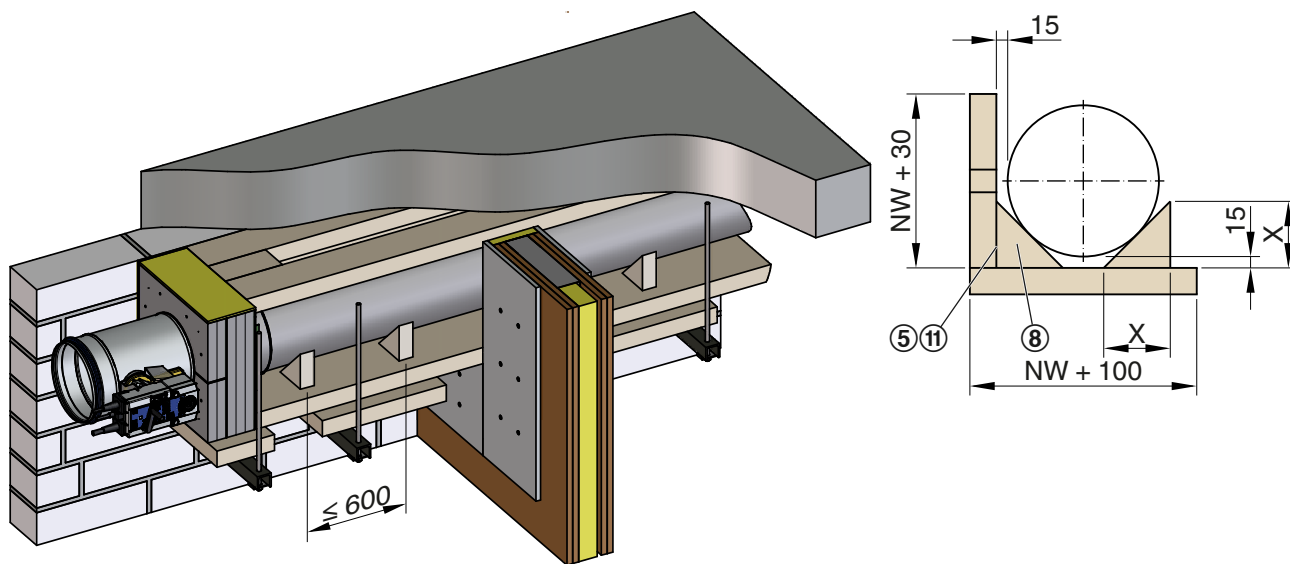
GR2806792, A

29



GR2806792, A

30

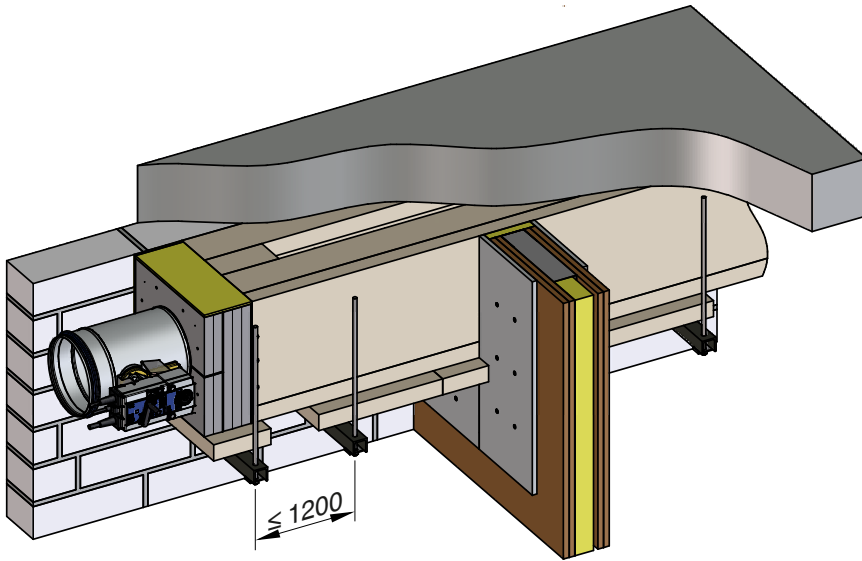


GR2806792, A

Support pour prise d'air [mm]

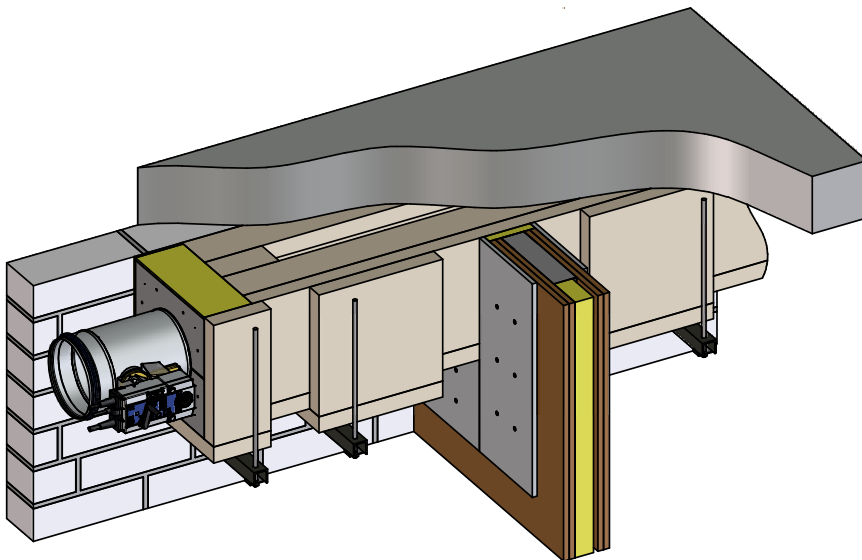
Dimension nominale	100	125	150	160	180	200	224	250	280	315
X	59	66	74	77	82	88	95	103	112	122

31



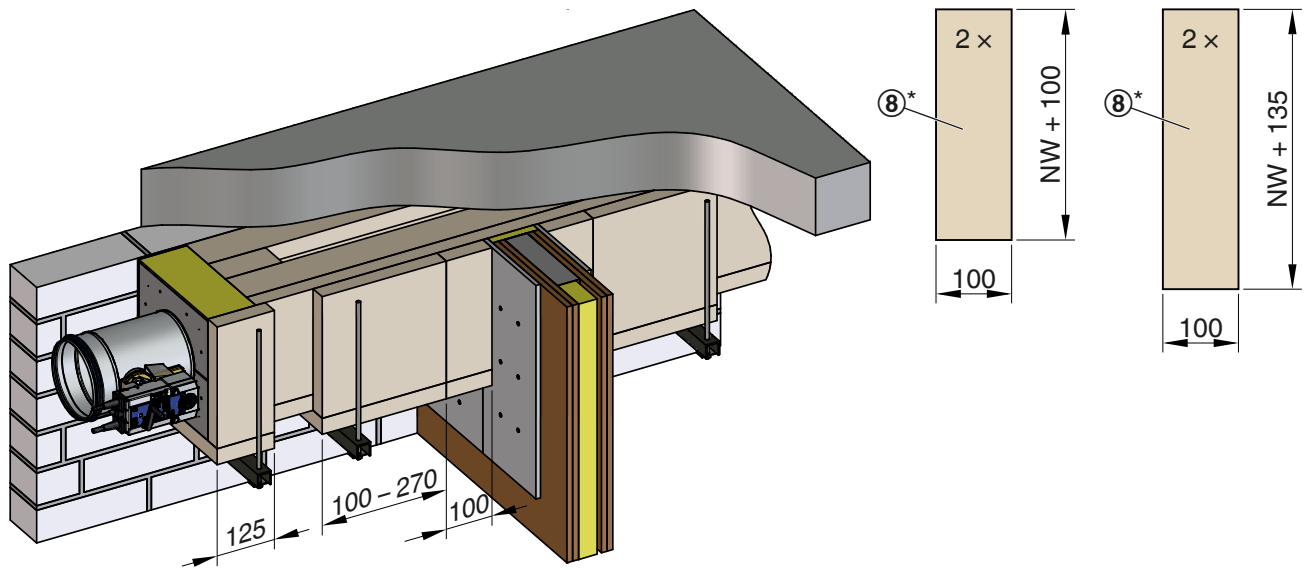
GR2806792, A

32



GR2806792, A

33



GR2806792, A

* Les panneaux d'obturation (8) de la fig. 27 (largeur 100 - 270 mm) et de la fig. 33 (largeur 100 mm) peuvent aussi être fabriqués en monobloc dans une largeur de 200 - 370 mm si nécessaire.

4 Index

A

Agrafeuse.....	7
Assemblage.....	5

C

Clapet coupe-feu.....	4
Clip de raccordement.....	5
Cloison à montant métallique.....	41 , 42
Côté commande.....	4
Côté installation.....	4

D

Demi-coque.....	5
Dimension nominale.....	4
Dimensions du kit de montage.....	4

É

Étendue de la livraison.....	4
------------------------------	---

F

Fixation murale.....	8 , 10
----------------------	--------

G

Gaine murale.....	9 , 25 , 41 , 42
-------------------	------------------

K

Kit de montage WE 2.....	4 , 5
--------------------------	-------

M

Marteau.....	5
Mur plein.....	8 , 9 , 10 , 25

O

Outils spéciaux.....	7
----------------------	---

P

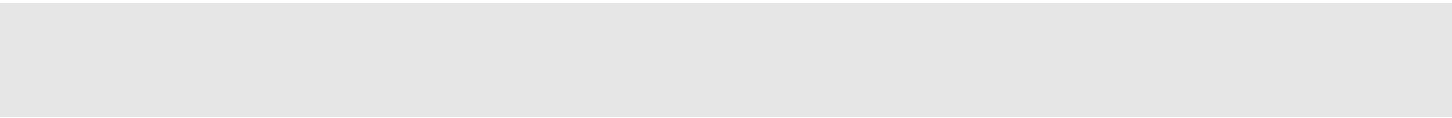
Perceuse.....	7
Plaque de recouvrement en tôle.....	5

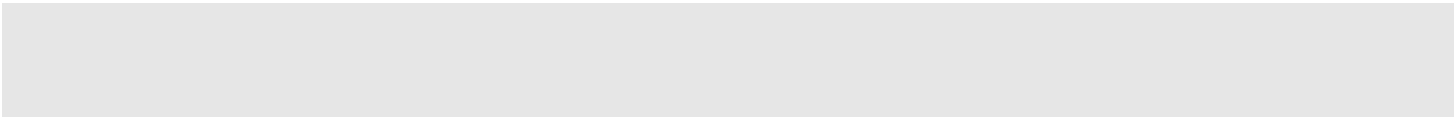
R

Ruban d'étanchéité Kerafix.....	5
---------------------------------	---

T

Tournevis sans fil.....	7
-------------------------	---





TROX[®] TECHNİK

The art of handling air

TROX GmbH
Heinrich-Trox-Platz
47504 Neukirchen-Vluyn
Allemagne

Téléphone : +49 (0) 2845 202-0
+49 (0) 2845 202-265
E-mail : trox@trox.fr
<http://www.troxtechnik.com>

© 2023