

Buitenluchtrooster

Serie WG-JZ



In combinatie met een jalouzieklep

Combinaties van buitenluchtroosters en jalouziekleppen voor bescherming tegen het direct inregenen, bladeren en vogels alsmede voor het afsluiten en regelen.

- Maximale breedte 2000 mm, maximale hoogte 1995 mm
- Laag drukverschil door aerodynamisch gevormde lamellen
- Laag stromingsgeluid
- Alle luchttechnische gegevens zijn in stromingstechnische en akoestische laboratoria gemeten
- Gelijklopende of contraroterende, aerodynamische holle lamellen
- Luchtdichtheid van het huis volgens EN 1751, klasse C
- Naast de standaard afmetingen ook tussenliggende afmetingen verkrijgbaar
- Snelle eenvoudige installatie met voorgemonteerde combinatie

Optionele uitrusting en toebehoren

- Montageframe
- Insectengaas
- Buitenluchtrooster gepoedercoat of geanodiseerd.
- Servomotor: Open-Dicht aandrijving, proportionele aandrijving

Serie

WG-JZ

Algemene informatie
Bestelsleutel
Afmetingen en gewichten
Inbouwdetails
Bestekomschrijving
Kenmerken en definities

Bladzijde

2.1 – 2
2.1 – 5
2.1 – 6
2.1 – 9
2.1 – 10
2.3 – 1

Combinatie van een buitenluchtrooster met een jalouzieklep, uitvoering WG-AL-JZ-S



Combinatie van een buitenluchtrooster met een jalouzieklep, uitvoering WG-AL-JZ-S



Beschrijving

Voor gedetailleerde informatie over buitenluchtroosters van de serie WG zie hoofdstuk K3 – 2.1

Voor gedetailleerde informatie over jalouziekleppen zie hoofdstuk K3 – 1.1

Voor gedetailleerde informatie over de toebehoren zie hoofdstuk K3 – 2.2

Toepassing

- Combinaties van buitenluchtroosters type WG met jalouziekleppen JZ voor aanzuig- en uitblaasopeningen van luchttechnische installaties
- Bescherming tegen regeninslag, bladeren en vogels
- Aanbevolen aanstroomsnelheid voor buitenlucht openingen max. 2 – 2,5 m/s
- Als luchthoeveelheids- en drukregeling
- Voor luchtdichte afsluiting van luchtkanalen en openingen in wanden en plafonds
- Gelijklopende jalouziekleppen voor Open - Dicht toepassing
- Contraroterende jalouziekleppen geschikt voor variabele instelling

Uitvoeringen

- WG-JZ-S: buitenluchtrooster met contraroterende jalouzieklep, beiden van verzinkt staalplaat
- WG-JZ-P: buitenluchtrooster met gelijklopende jalouzieklep, beiden van verzinkt staalplaat
- WG-AL-JZ-S: Buitenluchtrooster van aluminium met contraroterende jalouzieklep van verzinkt staalplaat
- WG-AL-JZ-P: buitenluchtrooster van aluminium met gelijklopende jalouzieklep van verzinkt staalplaat

Nominale grootten

- B: 200, 400, 600, 800, 1000, 1200, 1400, 1600, 1800, 2000 mm (Tussenmaten 201 – 1998 mm in stappen van 1 mm)
- H: 180, 345, 510, 675, 840, 1005, 1170, 1335, 1500, 1665, 1830, 1995 mm (tussenmaten 183 – 1998 mm in stappen van 1 mm)
- B x H in elke combinatie

Aanbouwdelen

- Vastzetinrichting en eindschakelaar: vastzetinrichting voor traploze instelling van de jalouziekleppen en eindschakelaar signalering
- Open-dicht aandrijving: servomotor voor het openen en sluiten van jalouziekleppen
- Variabele aandrijving: aandrijvingen voor variabele klepstanden
- Pneumatische aandrijving: pneumatische aandrijving voor het openen en sluiten van de jalouziekleppen
- Explosieveilige aandrijving: explosieveilige aandrijving voor het openen en sluiten van jalouziekleppen

Toebehoren

- Montageframe: montageframe voor snelle en eenvoudige montage van buitenluchtroosters

Speciale kenmerken

- Binnen de standaard maten zijn alle tussenliggende maten beschikbaar.
- Geringe montage tijd op locatie omdat buitenluchtrooster en jalouzieklep als één geheel worden geleverd
- Gelijklopende of contraroterende, aerodynamische holle lamellen
- Temperatuurbestendigheid tot 100 °C
- Voor grote oppervlakken worden verschillende combinaties naast elkaar en boven elkaar gemonteerd
- Onderhoudsarm en robuuste constructie
- Laag drukverlies en een laag geluidsniveau dankzij aerodynamische lamellen
- Gedeelde uitvoeringen of RVS uitvoeringen op aanvraag

Inbouw en inbedrijfname

- Met of zonder montageframe
 - Torsievrij installeren
- Let op
- Jalouziekleppen zonder servomotor hebben korte assen; het later monteren van een servomotor is niet mogelijk
 - Uitvoeringen geschikt voor servomotor montage achteraf, op aanvraag

Onderhoud

- Onderhoudsvrij, door de constructie en gekozen materialen ongevoelig voor slijtage
- Het verwijderen van verontreinigingen wordt aanbevolen om verhoogde gevoeligheid voor corrosie te voorkomen en het voorkomen van verhoogde lek luchtstromen bij gesloten jalouzie

Technische gegevens

Nominale grootten	200 × 180 – 2000 × 1995 mm
Luchthoeveelheidsbereik	bij 2,5 m/s 40 – 9480 l/s bij 2,5 m/s 144 – 34128 m ³ /h
Vrije doorlaat	ca. 60 % (met insectengaas ca. 45 %)
Totaal drukverlies toevoerlucht	bij 2,5 m/s 30 Pa
Totaal drukverlies buitenlucht	bij 2,5 m/s 35 Pa

2 Functie

Funcieomschrijving

Buitenluchtroosters zijn doorlaten voor buitenlucht en toevoerlucht van luchttechnische installaties. Ze kunnen in buitenwanden en gevels worden ingebouwd. Ze bieden een goede bescherming tegen regen en het binnendringen van bladeren en vogels.

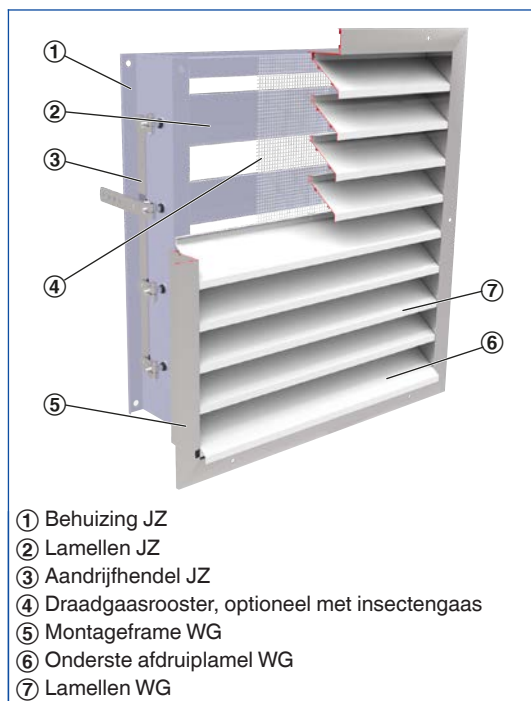
Afhankelijk van het type en de intensiteit van de regen en het luchtdebiet is het mogelijk dat er kleine hoeveelheden water met de luchtstroom meekomt

De stromingsnelheid in de aanzuigopening mag niet hoger zijn dan 2 – 2,5 m/s

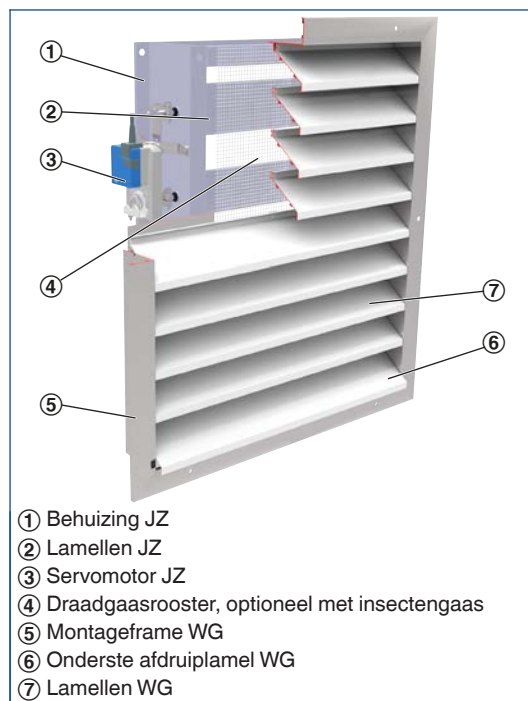
Aandrijfhendel

Jalouziekleppen met aandrijfhendel zijn gelijklopend of contraroterend gekoppeld. De synchrone rotatiebeweging wordt via de aandrijfhendel op de individuele lamellen overgebracht door middel van een uitwendig hefboom mechanisme. Zelfs zeer grote afmetingen kunnen middels dit hefboom mechanisme veilig worden geopend en gesloten. Contraroterende lamellen sluiten met verschillende hoeksnelheden, omdat een aandrijfhendel is geïntegreerd in de koppeling. Daardoor zijn de sluit eigenschappen beter en is de leklucht lager wanneer de jalouzieklep gesloten is.

Schematische weergave WG-JZ

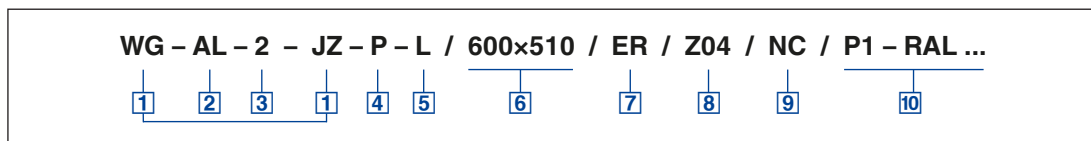


Schematische weergave WG-JZ met hulpstukken



Bestelsleutel

WG-JZ



1 Serie

WG-JZ Combinatie buitenluchtrooster –
Jalouzieklep

2 Materiaal WG

Geen vermelding: staal verzinkt

AL Aluminium

3 Uitvoering WG

Geen vermelding: draadgaasrooster

- 1** Insectengaas, staal verzinkt
- 2** Draadgaasrooster,
roestvast staal (alleen WG-AL)
- 3** Insectengaas en draadgaasrooster
van roestvast staal (alleen WG-AL)
- U** Montageframe niet geboord
Combinatie 1, 2, 3 met U mogelijk

4 Werkingswijze JZ

- S** Tegengesteld gekoppeld (Standaard)
- P** Gelijklopend (Parallel)

5 Bedieningszijde JZ

Geen vermelding: rechts

L Links

6 Nominale grootte [mm]

B x H

7 Montageframe WG

Geen vermelding: zonder

ER Met (niet bij uitvoering U)

8 Hulpstukken JZ

Geen vermelding: zonder

- Z04 – Z07** Vastzetinrichting
- Z12 – Z51** Servomotor
- ZF01 – ZF15** Veerretourmotor
- Z60 – Z77** Pneumatische servomotoren

9 Klepstand veiligheidsfunctie JZ

Uitsluitend veerretourmotoren
en pneumatische aandrijvingen

- NO** Stroomloos/drukloos OPEN
- NC** Stroomloos/drukloos DICHT

10 Oppervlakte WG

Geen vermelding: standaard uitvoering

- P1** Poedergecoat, RAL kleur... Klassiek
- PS** Poedergecoat, kleur NCS ..., DB ...

- S2** Alleen voor WG-AL
Geanodiseerd, kleur EURAS-Standaard
E6-C-... (31 tot 35)
- S3** Geanodiseerd,
kleur EURAS-Standaard E6-C-0

Glanseenheid:
RAL 9010 50 %
RAL 9006 30 %
Alle andere RAL-kleuren 70 %

Bestelvoorbeeld

WG-AL-1-JZ-S-L/1600x1995/ER/Z12/P1-RAL 7001

Materiaal WG	Aluminium
Uitvoering WG	Insectengaas staal verzinkt
Werkingswijze JZ	Tegengesteld gekoppeld
Bedieningszijde JZ	Links
Nominale grootte	1600x1995 mm
Montageframe WG	met
Hulpstukken JZ	Servomotor SM230A
Oppervlakte WG	Gepoedercoat, RAL 7001, zilvergrijs

Beschrijving

WG-JZ-S

Uitvoering

- WG-JZ-S: buitenluchtrooster met contraroterende jalouzieklep, beiden van verzinkt staalplaat

Uitvoeringen

- Draadgaasrooster
 - 1: Met insectengaas
 - U: Montageframe (niet geboord)
- Combinatie 1 met U mogelijk

Materialen en afwerking

Buitenluchtrooster

- P1: met poedercoating, kleur RAL ...
- PS: met poedercoating, kleur NCS of DB

WG-JZ-P

Uitvoering

- WG-JZ-P: buitenluchtrooster met gelijklopende jalouzieklep, beiden van verzinkt staalplaat

Uitvoeringen

- Draadgaasrooster
 - 1: Met insectengaas
 - U: Montageframe (niet geboord)
- Combinatie 1 met U mogelijk

Materialen en afwerking

Buitenluchtrooster

- P1: met poedercoating, kleur RAL ...
- PS: met poedercoating, kleur NCS of DB

WG-AL-JZ-S

Uitvoering

- WG-AL-JZ-S: Buitenluchtrooster van aluminium met contraroterende jalouzieklep van verzinkt staalplaat

Uitvoeringen

- Draadgaasrooster
 - 1: Met insectengaas
 - 2: Met draadgaasrooster van roestvaststaal
 - 3: Met insectenrooster en draadgaasrooster van roestvaststaal
 - U: Montageframe (niet geboord)
- Combinatie 1, 2, 3 met U mogelijk

Materialen en afwerking

Buitenluchtrooster

- P1: met poedercoating, kleur RAL ...
- PS: met poedercoating, kleur NCS of DB
- S2: Geanodiseerd conform Euras-standaard E6-C-31 tot E6-C-35
- S3: Geanodiseerd conform Euras-standaard E6-C-0

WG-AL-JZ-P

Uitvoering

- WG-AL-JZ-P: buitenluchtrooster van aluminium met gelijklopende jalouzieklep van verzinkt staalplaat

Uitvoeringen

- Draadgaasrooster
 - 1: Met insectengaas
 - 2: Met draadgaasrooster van roestvaststaal
 - 3: Met insectenrooster en draadgaasrooster van roestvaststaal
 - U: Montageframe (niet geboord)
- Combinatie 1, 2, 3 met U mogelijk

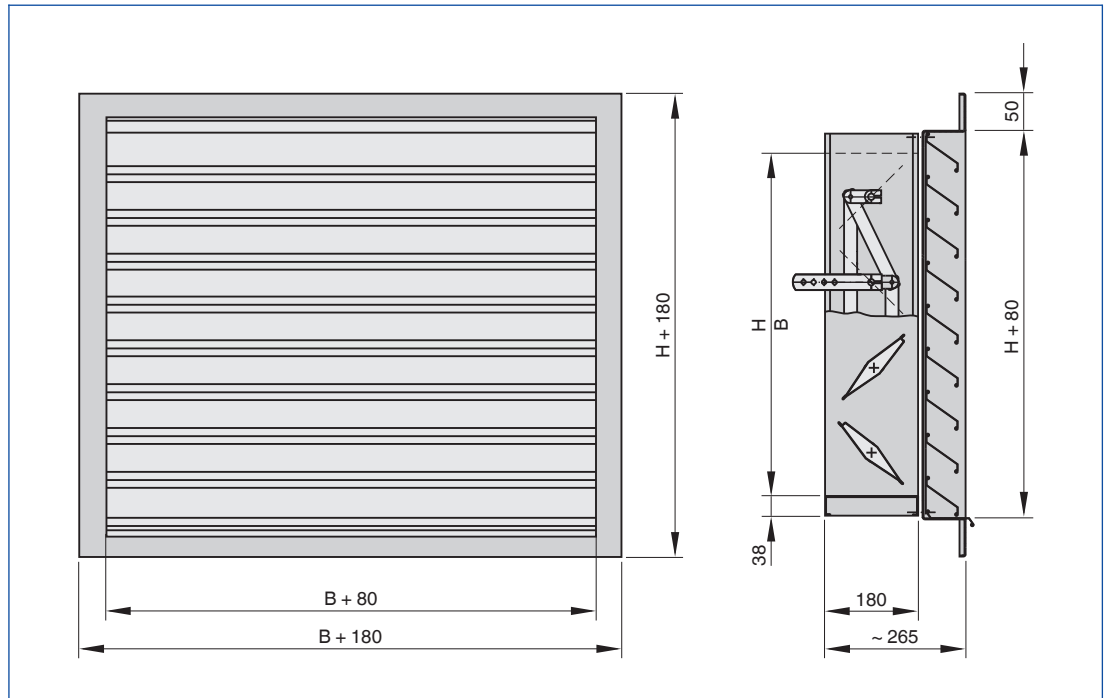
Materialen en afwerking

Buitenluchtrooster

- P1: met poedercoating, kleur RAL ...
- PS: met poedercoating, kleur NCS of DB
- S2: Geanodiseerd conform Euras-standaard E6-C-31 tot E6-C-35
- S3: Geanodiseerd conform Euras-standaard E6-C-0

Afmetingen

Maattekening WG-JZ



Afgebeeld jalouzieklep met aandrijfhendel, bedieningszijde rechts

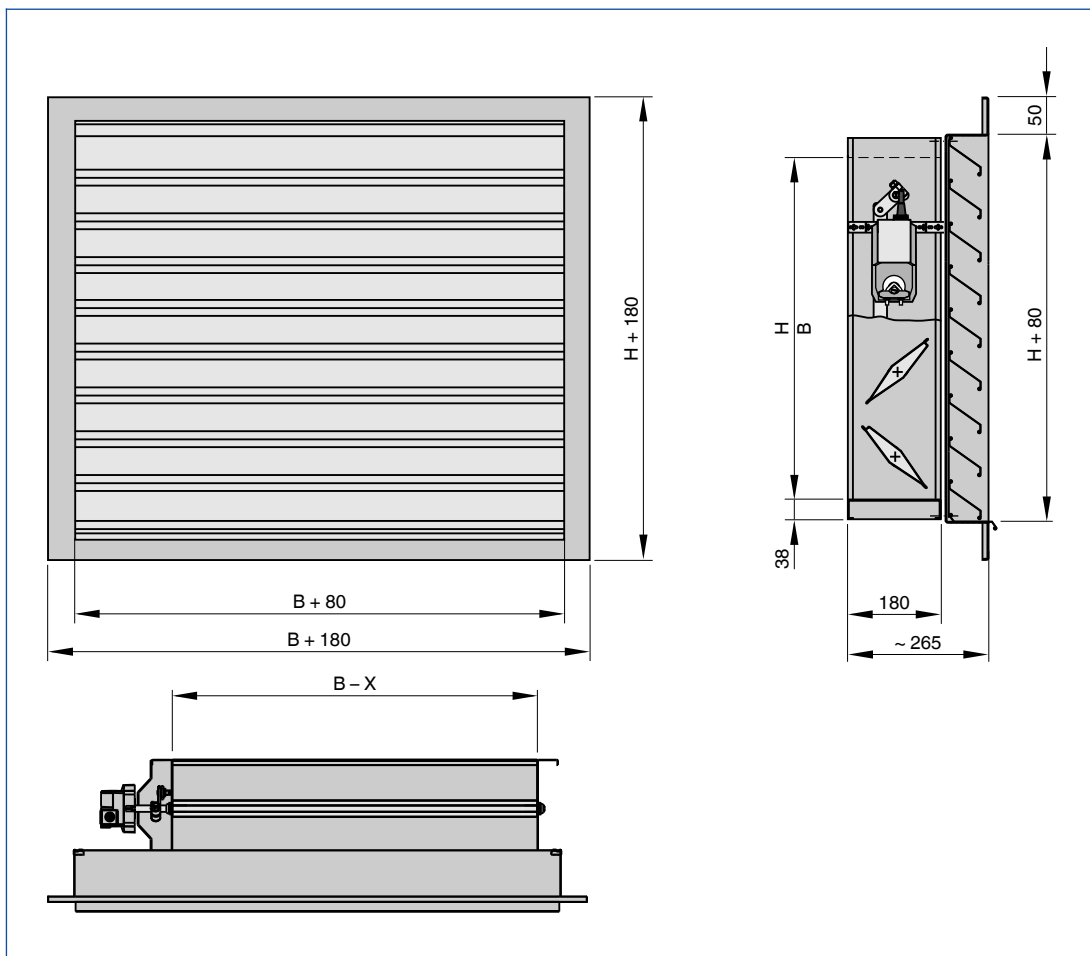
Gewicht WG-JZ

H	B [mm]									
	200	400	600	800	1000	1200	1400	1600	1800	2000
mm	kg									
180	10	15	20	24	29	33	38	42	47	51
345	11	16	21	26	31	36	41	46	51	56
510	13	19	25	31	37	43	49	55	61	67
675	16	23	30	37	44	51	58	65	72	79
840	18	26	34	42	50	58	66	74	82	90
1005	20	28	37	45	54	62	71	79	88	96
1170	23	32	42	51	61	70	80	89	99	108
1335	26	36	47	57	68	78	89	99	110	120
1500	30	41	52	63	74	85	96	107	118	129
1665	34	46	58	70	82	94	106	118	130	142
1830	38	51	64	77	90	103	116	129	142	155
1995	40	56	72	88	104	120	136	152	168	184

Gewicht WG-AL-JZ

H	B [mm]									
	200	400	600	800	1000	1200	1400	1600	1800	2000
mm	kg									
180	9	14	18	23	27	31	34	38	43	47
345	10	14	19	24	28	33	36	41	46	50
510	12	17	22	28	33	38	42	47	54	60
675	14	21	27	33	39	45	51	58	65	70
840	16	23	30	37	44	52	58	66	75	81
1005	17	25	32	40	48	56	63	70	79	86
1170	19	28	37	47	55	63	70	79	89	97
1335	22	32	42	53	61	70	79	88	100	107
1500	27	38	48	59	68	77	86	96	107	115
1665	31	44	54	66	76	87	96	107	119	127
1830	36	49	61	74	85	96	106	117	130	138
1995	38	55	70	86	100	114	126	140	155	166

Maattekening WG-JZ met servomotor



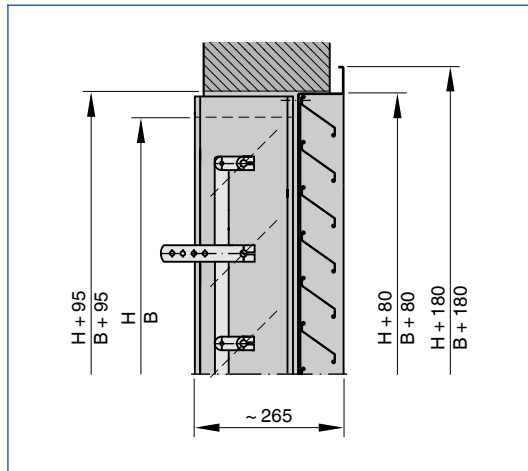
Afgebeeld jalouzieklep met servomotor, bedieningszijde rechts

Bij WG-JZ met hulpstuk is de jalouzieklep in de breedte X korter dan het buitenluchtrooster.

Ruimte voor aanbouwdelen

Aanbouwdelen	X	
	mm	
Z12 – Z51		180
ZS21 – ZS22		180
ZF01 – ZF15		180
ZS99		180
Z60 – Z77		200
ZEX1, ZEX60 – ZEX77		200
ZEX3		300

Wandinbouw zonder montageframe



Afgebeeld WG-JZ-P, bedieningszijde rechts

Standaardschrijving

Deze bestekomschrijving beschrijft de algemene eigenschappen van het product Teksten voor andere uitvoeringen genereert het selectie programma Easy Product Finder.

Combinatie van een buitenluchtrooster met een jalouzieklep.
Buitenluchtrooster in rechthoekige uitvoering voor bescherming tegen binnendringende regen, bladeren en vogels door aanzuig- en uitblaasopeningen.
Jalouziekleppen in rechthoekige uitvoering voor luchthoeveelheids- en drukregeling en het sluiten van luchtkanalen en openingen in wanden en vloeren.
Onderdelen zijn montagegereed, bestaande uit flens, regenwerende en stromingsgunstig gevormde lamellen met achterliggend vogelgaas.
Afsluitklep, bestaande uit het huis, aerodynamische lamellen en het klepmechaniek.
Toepasbaar bij kanaaldrukken tot 1000 Pa.
Geschikt voor aansluiten met luchtkanaalprofielen.
Klepstand is aan buitenzijde zichtbaar door zaagsnede in de assen.
Luchtdichtheid van het huis volgens EN 1751, klasse C.

Speciale kenmerken

- Binnen de standaard maten zijn alle tussenliggende maten beschikbaar
- Geringe montage tijd op locatie omdat buitenluchtrooster en jalouzieklep als één geheel worden geleverd
- Gelijklopende of contraroterende, aerodynamische holle lamellen
- Temperatuurbestendigheid tot 100 °C
- Voor grote oppervlakken worden verschillende combinaties naast elkaar en boven elkaar gemonteerd
- Onderhoudsarm en robuuste constructie
- Laag drukverlies en een laag geluidsniveau dankzij aerodynamische lamellen
- Gedeelde uitvoeringen of RVS uitvoeringen op aanvraag

Technische gegevens

- Nominale grootten: 200 × 180 – 2000 × 1995 mm
- Luchthoeveelheidsbereik: bij 2,5 m/s 40 – 9480 l/s of 144 – 34128 m³/h
- Vrije doorlaat: ca. 60 % (met insectengaas ca. 45 %)
- Totaal drukverschil: toevoerlucht: bij 2,5 m/s 30 Pa
- Totaal drukverschil: buitenlucht: bij 2,5 m/s 35 Pa

Selectiegegevens

- \dot{V} _____ [m³/h]
- Δp_t _____ [Pa]
- L_{WA} Stromingsgeluid _____ [dB(A)]

Bestelopties

1 Serie

WG-JZ Combinatie buitenluchtrooster –
Jalouzieklep

2 Materiaal WG

Geen vermelding: staal verzinkt

AL Aluminium

3 Uitvoering WG

Geen vermelding: draadgaasrooster

1 Insectengaas, staal verzinkt

2 Draadgaasrooster,
roestvast staal (alleen WG-AL)

3 Insectengaas en draadgaasrooster
van roestvast staal (alleen WG-AL)

U Montageframe niet geboord
Combinatie 1, 2, 3 met U mogelijk

4 Werkingswijze JZ

S Tegengesteld gekoppeld (Standaard)

P Gelijklopend (Parallel)

5 Bedieningszijde JZ

Geen vermelding: rechts

L Links

6 Nominale grootte [mm]

B × H

7 Montageframe WG

Geen vermelding: zonder

ER Met (niet bij uitvoering U)

8 Hulpstukken JZ

Geen vermelding: zonder

Z04 – Z07 Vastzetinrichting

Z12 – Z51 Servomotor

ZF01 – ZF15 Veerretourmotor

Z60 – Z77 Pneumatische servomotoren

9 Klepstand veiligheidsfunctie JZ

Uitsluitend veerretourmotoren
en pneumatische aandrijvingen

NO Stroomloos/drukloos OPEN

NC Stroomloos/drukloos DICHT

10 Oppervlakte WG

Geen vermelding: standaard uitvoering

P1 Poedergecoat, RAL kleur... Klassiek

PS Poedergecoat, kleur NCS ..., DB ...

Alleen voor WG-AL

S2 Geanodiseerd,
kleur EURAS-Standaard
E6-C-... (31 tot 35)

S3 Geanodiseerd,
kleur EURAS-Standaard E6-C-0

Glansseenheid:

RAL 9010 50 %

RAL 9006 30 %

Alle andere RAL-kleuren 70 %

Buitenluchtrooster

Kenmerken en definities



- Productkeuze
- Hoofdafmetingen
- Definities
- Selectie en selectievoorbeeld

Buitenluchtrooster

Kenmerken en definities

Productkeuze

	Serie					
	WG	WGK	WGF	WG-JZ	WG-KUL	NL
Behuizing en lamellen						
Verzinkt staalplaat	●		●	●	●	●
RVS	●					
Aluminium	●	●	●	●	●	●
Lamelverdeling	82,5 mm	25 mm	125 mm	82,5 mm	82,5 mm	150 mm
Behuizing diepte	83 / 95 mm	34 mm		265 mm	205 mm	300 / 600 mm
Montageframe						
Niet geboord	●	●		●	●	
Flensboring	●	●		●	●	
Draadgaasrooster						
Verzinkt staal	●	●	●	●	●	
RVS	●		●	●	●	
Insectengaas						
Verzinkt staalplaat	●	●		●	●	
RVS	●	●		●	●	
Combinaties						
Jalouzieklep				●		
Terugslagklep					●	
Geluidsisolatie						●
Nominale grootten						
breedte	200 – 2400 mm	97 – 1997 mm	200 – 2000 mm		200 – 1600 mm	300 – 1800 mm
Tussenstappen	1 mm			1 mm		150 mm
In de breedte gedeeld	– 4900 mm		>			– 3600 mm
Roosterband	●					
Hoogte	165 – 2310 mm	97 – 1997 mm	250 – 2500 mm	180 – 1995 mm	180 – 1665 mm	300 – 2250 mm
Tussenstappen	1 mm		125 mm	1 mm		150 mm
In hoogte gedeeld.	– 4720 mm		>			– 4500 mm
Vrije doorlaat						
Alleen buitenluchtrooster	60 %		50 %			11 – 29 %
Met insectengaas	45 %					
Toebehoren						
Montageframe	●	●		●	●	
Oppervlakken						
Poedergecoat	●	●	●	●	●	●
Geanodiseerd	●	●	●	●	●	
●	Mogelijk					
	Niet mogelijk					

Buitenluchtrooster

Kenmerken en definities

Hoofdafmetingen

B [mm]

Breedte van het luchtkanaal

B₁ [mm]

Breedte van het kanaal bij gedeeld buitenluchtrooster

H [mm]

Hoogte van het luchtkanaal

H₁ [mm]

Hoogte van het kanaal bij gedeeld buitenluchtrooster

n []

Aantal schroefgaten in flens

m [kg]

Gewicht van het product

Definities

L_{WA} [dB(A)]

Geluidvermogeniveau van het stromingsgeluid van buitenluchtroosters, A-gecorrigeerd

A [m²]

Aanstroomoppervlakte

v [m/s]

Stromingssnelheid gebaseerd op het aanstroomoppervlak

Ḃ [m³/h] en [l/s]

luchthoeveelheid

Δp_t [Pa]

Totaal drukverlies

Alle geluidsvermogen gebaseerd op 1 pW

Interpretatie op basis van deze catalogus

De selectie van de buitenluchtroosters aan de hand van deze catalogus vindt plaats met behulp van de snelselectie. Voor alle nominale maten zijn de luchthoeveelheid met 2,5 m / s stroomsnelheid gegeven. Geluidsvermogensniveau van het stromingsgeluid en drukverschillen worden voor verschillende stromingssnelheden opgegeven.

Selectievoorbeeld

Gegeven

Ḃ = 1400 l/s (5040 m³/h)

v = 2,5 m/s

Buitenlucht, Inbouwsituatie B

Maximale Breedte: 800 mm

Snelselectie

WG/800 × 825 mm

Berekening

$A = 0,80 \times (0,825 - 0,085) = 0,592 \text{ m}^2$

$v = \dot{V} / A = 1400 / 0,592 (\text{ / } 1000) = 2,4 \text{ m/s}$

Δp_{st} = 35 Pa

L_{WA} = 50 dB(A)